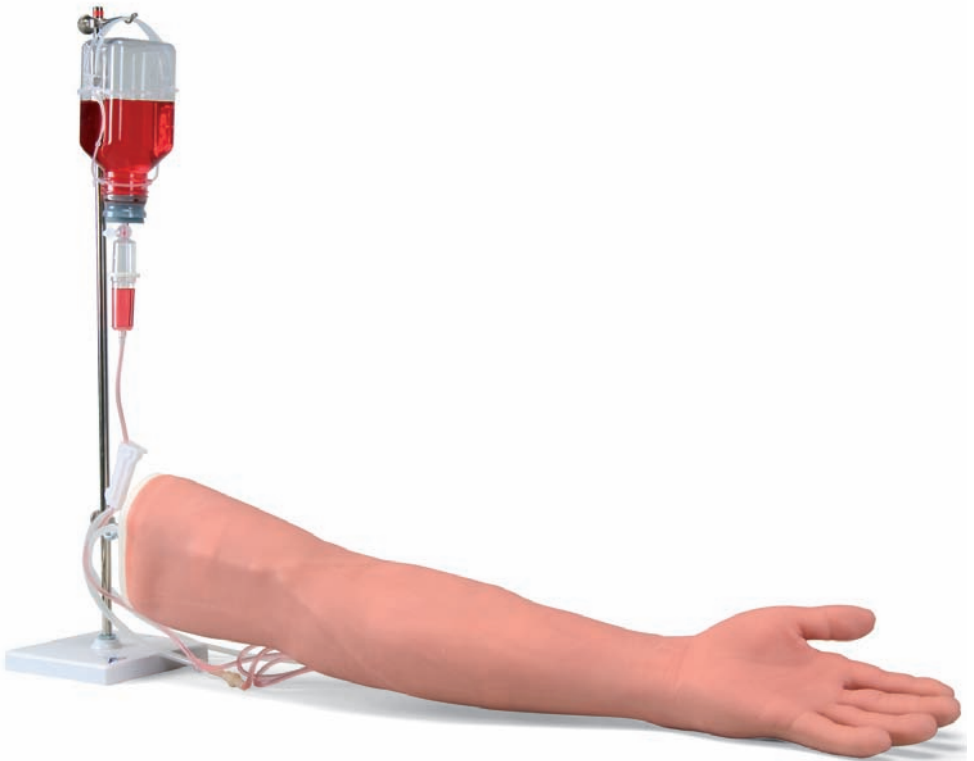




...going one step further



P50

Injection Arm

English

Congratulations on the product you have chosen. The injection arm is made of 3B SKINlike™ silicone and is extremely durable. The injection arm can be used to train intravenous injections, punctures of the peripheral veins [basilic v., cephalic v., median cubital v., hand (dorsal venous network)].

Accessories:

- 1 injection arm
- 1 infusion bottle
- 1 suspension net
- 1 rubber cork
- 1 infusion system with air filter
- 1 stand (with 2 height-adjustable hanging devices)
- 1 bottle of artificial blood
- 1 cup
- 1 disposable syringe
- 2 injection cannulas (recommended cannula size: 20 and 21 gauge)
- 2 tubing systems with (white) sealing caps as replacement parts
- 4 (white) sealing caps as replacement parts
- 1 can of talcum powder

Mounting the injection arm

- Attach the upper hanging device at the red mark on the stand and the lower one at a height of approx. 10 cm.
- Hang the injection arm onto the lower hanging device using the ring screw.
- Fill water into the infusion bottle and add a few drops of the artificial blood.
- Put the rubber cork on the infusion bottle.
- Pull the suspension net over the infusion bottle.
- Close the flow control of the infusion system (Fig. 1).
- Prick the tip of the infusion system as far as possible through the rubber cork (Fig. 2).
- Hang the infusion bottle into the upper hanging device of the stand.
- Fill the drip chamber of the infusion system by pressing together the chamber walls and open the air filter (Fig. 3).
- First remove the sealing cap of the infusion tube and then the sealing cap of the short tube on the injection arm and connect these (Fig. 4).
- Remove the sealing cap of the long tube on the injection arm and hang the tube in the cup.
- Now open the flow control of the infusion system and close the flow control again as soon as the artificial blood reaches the cup. Place the sealing cap on the long tube (Fig. 5).
- You can now begin puncturing the peripheral veins (Fig. 6).
- In case of frequent puncture procedures please make sure to open the flow control again to allow more artificial blood to flow in, then close it again.

Rinsing the tubing system

When you do not use the injection arm for a prolonged period of time, it is recommended to rinse the tubing system so that no dye residues can settle in the system.

- Instead of the artificial blood, please fill water into the infusion bottle.
- Open the flow control, remove the sealing cap of the long tube on the injection arm and hang the tube in the cup until the water reaches the cup.
- Close the flow control and place the sealing caps on the tubes.

Changing the skin and the tubing system

How to pull off the skin:

- To change the skin of the injection arm, unfasten the ring screw of the injection arm, remove the sealing caps from the tubes, remove the cover plates, pull the tube through the locating hole and pull the skin off the core of the arm.

How to change the tubing system:

- Unfasten the Velcro strips, remove the tubing system, fit the new system into the provided grooves and refasten it using the Velcro strips.

How to attach the skin:

- The new skin can be easily pulled over the arm core by putting some talcum powder into the skin and distributing the powder by moving the skin back and forth. Pull the skin over the arm core, put the tube back through the location hole and the cover plates. The rim of the skin should be squeezed between the two cover plates. Fasten the ring screw and replace the sealing caps onto the tubes.

Please note the following:

- The skin and the tubing system of the injection arm are subject to wear and tear caused by usage. We supply the skin or the tubing system as a replacement part.
- As the injection arm is an anatomical model, several – non-puncturable – veins are portrayed in the skin in addition to the puncturable veins.
- The artificial blood may cause permanent stains. Please handle with care.
- Indwelling vein cannulas may damage the material of the skin and of the tubing system. Please use only injection cannulas of the recommended size (20 or 21 gauge).

Product numbers for replacement parts

- XP102 Infusion bottle with suspension net
- XP104 3 complete tubing systems
- XP106 Replacement skin with hand core
- XP107 Arm core (without hand)
- XP108 Artificial blood

In case of complaints, please indicate the serial number imprinted on the core of the injection arm under the white cover plates.

Herzlichen Glückwunsch zu dem, von Ihnen gewählten Produkt. Der Injektionsarm ist gefertigt aus 3BSKIN/ike™ Silikon und ist extrem strapazierfähig. Intravenöse Injektionen, Punktionen der peripheren Venen [V.basilica, V.cephalica, V. mediana cubiti, (rete venosum dorsale manus)] zur Blutentnahme können mit dem Injektionsarm geübt werden.

Zubehör

- 1 Injektionsarm
- 1 Infusionsflasche
- 1 AufhängeNetz
- 1 Gummikorken
- 1 Infusionsgerät (mit Luftfilter)
- 1 Stativ (mit 2 höhenverstellbaren Aufhängevorrichtungen)
- 1 Flasche künstliches Blut
- 1 Becher
- 1 Einmalspritze
- 2 Injektionskanülen (empfohlene Kanülengröße: 20 und 21 Gauge)
- 2 Schlauchsysteme mit (weißen) Verschlussklappen als Ersatz
- 4 (weiße) Verschlussklappen als Ersatz
- 1 Dose Talkumpuder

Aufbau des Injektionsarms

- Fixieren Sie die obere Aufhängevorrichtung an der roten Markierung des Stativs und die untere Aufhängevorrichtung in ca. 10 cm Höhe.
- Hängen Sie den Injektionsarm mit der Ringschraube an die untere Aufhängevorrichtung.
- Füllen Sie Wasser in die Infusionsflasche und geben Sie ein paar Tropfen des künstlichen Blutes hinzu.
- Setzen Sie den Gummikorken auf die Infusionsflasche.
- Ziehen Sie das AufhängeNetz über die Infusionsflasche.
- Schließen Sie den Durchflussregler des Infusionsgerätes (Abb.1).
- Stechen Sie die Spitze des Infusionsgerätes so weit wie möglich durch den Gummikorken (Abb.2).
- Hängen Sie die Infusionsflasche an die obere Aufhängevorrichtung des Stativs.
- Füllen Sie die Tropfkammer des Infusionsgerätes durch Zusammendrücken der Kammerwände und öffnen Sie den Luftfilter (Abb.3).
- Entfernen Sie zuerst die Verschlusskappe der Infusionsleitung und dann die Verschlusskappe des kurzen Schlauches am Injektionsarm und verbinden Sie diese miteinander (Abb.4).
- Entfernen Sie die Verschlusskappe des langen Schlauches am Injektionsarm und hängen Sie den Schlauch in den Becher.
- Öffnen Sie nun den Durchflussregler des Infusionsgerätes und sobald das künstliche Blut im Becher angekommen ist, schließen Sie den Durchflussregler wieder. Setzen Sie die Verschlusskappe auf den langen Schlauch (Abb. 5).
- Nun können Sie mit der Punktion der peripheren Venen beginnen (Abb. 6).
- Achten Sie darauf, dass bei häufiger Punktion der Durchflussregler erneut geöffnet wird, so dass das künstliche Blut nachfließen kann, anschließend schließen Sie ihn wieder.

Durchspülen des Schlauchsystems

Benutzen Sie den Injektionsarm über eine längere Zeit nicht, empfiehlt sich ein Durchspülen des Schlauchsystems, so dass sich keine Farbreste absetzen können.

- Füllen Sie anstelle des künstlichen Blutes Wasser in die Infusionsflasche.
- Öffnen Sie den Durchflussregler, entfernen Sie die Verschlusskappe des langen Schlauches am Injektionsarm und hängen Sie den Schlauch in den Becher bis das Wasser in den Becher gelangt ist.
- Verschließen Sie den Durchflussregler und setzen Sie die Verschlussklappen auf die Schläuche.

Auswechseln der Haut und des Schlauchsystems

Abziehen der Haut:

- Beim Austausch der Haut des Injektionsarmes lösen Sie die Ringschraube des Injektionsarmes, nehmen Sie die Verschlusskappen von den Schläuchen, entfernen Sie die Abdeckplatten, ziehen Sie den Schlauch durch das Fixierungsloch und streifen Sie die Haut vom Armkern ab.

Auswechseln des Schlauchsystems:

- Lösen Sie die Klettbänder, entfernen Sie das Schlauchsystem, passen Sie das neue System den vorgegebenen Vertiefungen an und befestigen Sie es durch die Klettbänder.

Aufziehen der Haut:

- Damit sich die neue Haut leicht über den Armkern ziehen lässt, geben Sie etwas Talkumpuder in die Haut und verteilen Sie es durch Schwenken der Haut. Ziehen Sie die Haut über den Armkern, führen Sie den Schlauch wieder durch das Fixierungsloch und die Abdeckplatten. Der Rand der Haut sollte zwischen den beiden Abdeckplatten eingeklemmt werden. Befestigen Sie die Ringschraube und setzen Sie die Verschlusskappen wieder auf die Schläuche.

Bitte beachten Sie folgendes:

- Die Haut und das Schlauchsystem des Injektionsarmes unterliegen einem gebrauchsbedingten Verschleiß. Wir bieten die Haut oder das Schlauchsystem als Ersatzteil an.
- Da der Injektionsarm eine anatomische Abformung ist, sind neben den punktierbaren Venen auch weitere, nicht punktierbare Venen, in der Haut dargestellt.
- Das künstliche Blut kann bleibende Flecken verursachen. Bitte gehen Sie vorsichtig damit um.
- Venenverweilkanülen können das Material der Haut und des Schlauchsystems beschädigen. Bitte verwenden Sie ausschließlich die empfohlenen Injektionskanülen der Größe 20 oder 21 Gauge.

Produktnummern für Ersatzteile

- XP102 Infusionsflasche mit Aufhängenetz
- XP104 3 komplette Schlauchsysteme
- XP106 Ersatzhaut mit Handkern
- XP107 Armkern (ohne Hand)
- XP108 Künstliches Blut

Bei Beanstandungen nennen Sie uns bitte die Seriennummer, die auf dem Kern des Injektionsarms unter den weißen Abdeckplatten steht.

Enhorabuena por elegir este producto. El brazo de inyecciones está fabricado con la silicona 3BSKINlike™ y es extremadamente resistente. Las inyecciones intravenosas, las punciones para sacar sangre de las venas periféricas del brazo (vena cubital superficial, vena cefálica, vena mediana del codo) y la mano (red venosa dorsal) se pueden aprender y practicar con el brazo para inyecciones.

Accesorios

- 1 brazo para inyecciones
- 1 botella para perfusión
- 1 malla para colgar
- 1 tapón de goma
- 1 equipo de perfusión (con filtro de aire)
- 1 soporte (con 2 dispositivos suspensores a alturas distintas)
- 1 frasco de sangre artificial
- 1 recipiente
- 1 jeringa desechable
- 2 cánulas para inyección (calibre recomendado 20 y 21)
- 2 sistemas de tubos con válvulas de cierre (blancas) de repuesto
- 4 válvulas de cierre (blancas) de repuesto
- 1 dosis de polvos de talco

Montaje del brazo para inyección

- Fijar el dispositivo suspensor superior en la marca roja del soporte y el dispositivo suspensor inferior a unos 10 cm de altura.
- Sujetar el brazo de inyección con el tornillo de anillo en el dispositivo suspensor inferior.
- Llenar de agua la botella para perfusión y añadir un par de gotas de sangre artificial.
- Colocar el tapón de goma en la botella para perfusión.
- Envolver la botella para perfusión con la malla.
- Cerrar el regulador de volumen del equipo de perfusión (Fig.1).
- Introducir el vértice del equipo de perfusión al máximo a través del tapón de goma (Fig.2).
- Colgar la botella para perfusión en el dispositivo suspensor superior del soporte.
- Llenar la cámara de goteo del equipo de perfusión presionando sobre las paredes de la cámara y abrir el filtro de aire (Fig.3).
- Sacar primero la válvula de cierre del tubo de perfusión y después la válvula de cierre del tubo corto en el brazo para inyección y unir el uno con el otro (Fig.4).
- Sacar la válvula de cierre del tubo largo situado en el brazo de perfusión y dejar el tubo en el recipiente.
- Abrir entonces el regulador de volumen del equipo de perfusión y, en el momento que la sangre artificial llegue al recipiente, entonces volver a cerrar el regulador de volumen. Poner la válvula de cierre en el tubo largo (Fig.5).
- Entonces ya se puede empezar a practicar la punción de las venas periféricas (Fig.6).
- Atención, al hacer punciones sucesivas, hay que abrir de nuevo el regulador de volumen, para que la sangre artificial pueda fluir, y a continuación cerrar de nuevo.

Limpieza del sistema de tubos

Cuando el brazo para inyección no se va a utilizar durante un tiempo, es aconsejable limpiar el sistema de tubos para eliminar los restos de color.

- Llenar la botella para perfusión con agua en vez de con sangre artificial.
- Abrir el regulador de volumen, sacar la válvula de cierre del tubo largo en el brazo para inyección y vaciar completamente el tubo de agua en el recipiente.
- Cerrar el regulador de volumen y colocar las válvulas de cierre en los tubos.

Cambiar la piel y el sistema de tubos

Sacar la piel:

- Para cambiar la piel del brazo para inyecciones es necesario sacar el tornillo del brazo para inyección, tomar las válvulas de cierre de los tubos, sacar las placas cobertoras, estirar los tubos a través del orificio de fijación y entonces separar la piel del brazo.

Substituir el sistema de tubos:

- Desprender las bandas, sacar el sistema de tubos, ajustar el nuevo sistema de tubos a la profundidad indicada y sujetarlos con las bandas.

Colocar la piel:

- Para colocar fácilmente la piel nueva sobre el brazo, poner polvos de talco sobre la piel y esparcirlos girándola suavemente. Estirar la piel sobre el brazo, pasar nuevamente el tubo a través del orificio de fijación y las placas cobertoras. El borde de la piel debe encajar entre las dos placas cobertoras. Fijar el tornillo de anilla y colocar nuevamente las válvulas de cierre sobre los tubos.

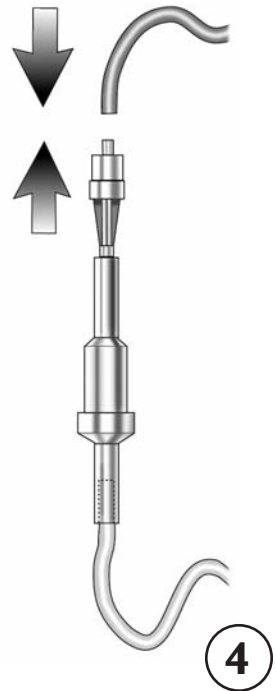
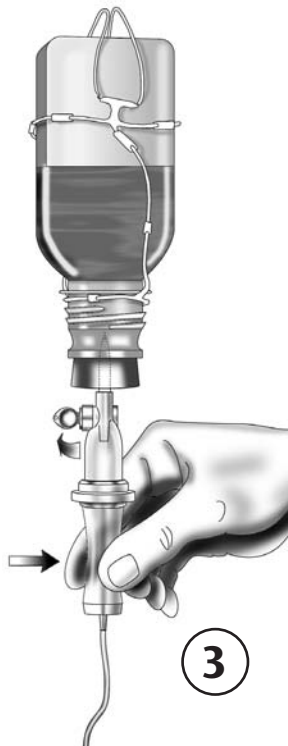
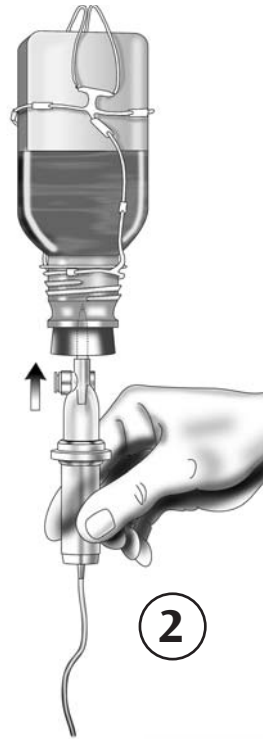
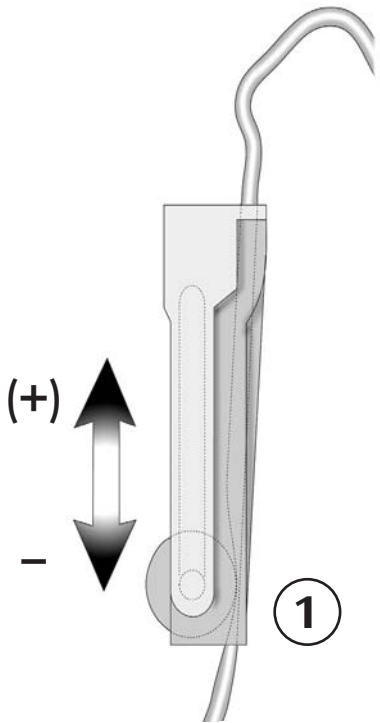
Por favor, atención a lo siguiente:

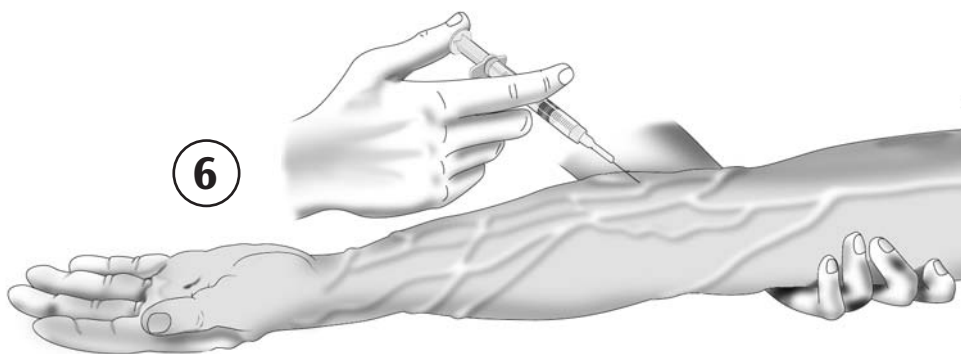
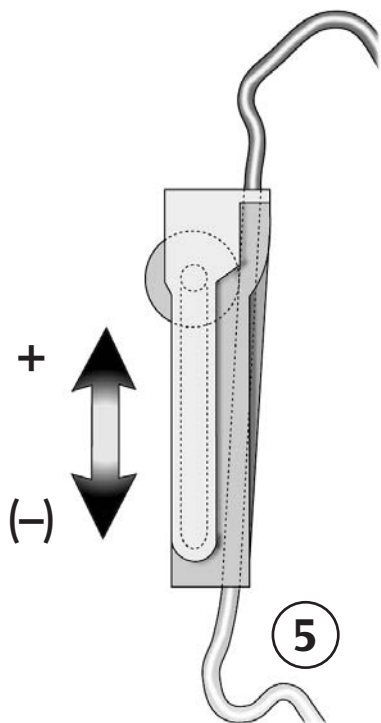
- La piel y el sistema de tubos del brazo para inyecciones se deterioran con el uso. Disponemos de piel o de sistema de tubos como piezas de recambio.
- El brazo de inyecciones es un molde anatómico y, por lo tanto, en la piel están representadas otras venas aparte de las venas que se pueden pinchar.
- La sangre artificial puede dejar manchas persistentes. Tener cuidado en no mancharse.
- Las cánulas venosas permanentes pueden dañar el material de la piel y del sistema de tubos. Por favor, utilizar únicamente las cánulas de inyección del calibre 20 y 21.

Números de producto para piezas de recambio

- XP102 Botella para perfusión con malla
- XP104 3 sistemas completos de tubos
- XP106 Piel de recambio con mano
- XP107 Brazo (sin mano)
- XP108 Sangre artificial

Las reclamaciones deben ir acompañadas del número de serie que se encuentra en el brazo para inyecciones debajo de la placa blanca.





Bras d'injection

Français

Nous vous félicitons d'avoir choisi ce produit. Le bras d'injection est fabriqué en silicone 3B SKINlike™ et est extrêmement solide. Les injections intraveineuses, les ponctions des veines périphériques [V. basilica, V. cephalica, V. mediana cubiti, Manus (Rete venosus dorsale)] pour le prélèvement sanguin peuvent être pratiquées sur le bras d'injection à titre d'exercice.

Accessoires

- 1 bras d'injection
- 1 flacon de perfusion
- 1 filet de suspension
- 1 bouchon en caoutchouc
- 1 appareil de perfusion (avec filtre à air)
- 1 support (avec 2 dispositifs de suspension réglables en hauteur)
- 1 flacon de sang artificiel
- 1 gobelet
- 1 seringue à usage unique
- 2 canules d'injection (taille de canule recommandée : 20 et 21 Gauge)
- 2 systèmes de tubes avec capuchons (blancs) en tant que rechange
- 4 capuchons (blancs) en tant que rechange
- 1 boîte de talc en poudre

Structure du bras d'injection

- Fixez le dispositif de suspension supérieur au marquage rouge du support et le dispositif de suspension inférieur à env. 10 cm de hauteur.
- Pendez le bras d'injection avec la vis à anneau de levage au dispositif de suspension inférieur.
- Remplissez le flacon de perfusion d'eau et ajoutez quelques gouttes de sang artificiel.
- Mettez le bouchon en caoutchouc sur le flacon de perfusion.
- Mettez le filet de suspension sur le flacon de perfusion.
- Fermez le régulateur de débit de l'appareil de perfusion (III. 1).
- Enfoncez la pointe de l'appareil de perfusion aussi loin que possible dans le bouchon en caoutchouc (III. 2).
- Pendez le flacon de perfusion au dispositif supérieur du support.
- Remplissez la chambre à gouttes de l'appareil de perfusion en pressant les parois de la chambre et ouvrez le filtre à air (III. 3).
- Enlevez d'abord le capuchon de la conduite de perfusion et ensuite le capuchon du tube court au bras d'injection et reliez-les (III. 4).
- Enlevez le capuchon du long tuyau au bras d'injection et faites pendre le tube dans le gobelet.
- Ensuite, ouvrez le régulateur de débit de l'appareil de perfusion, et dès que le sang artificiel coule dans le gobelet, refermez le régulateur de débit. Mettez le capuchon sur le long tuyau. (III. 5)
- Maintenant, vous pouvez commencer à procéder à la ponction des veines périphériques. (III. 6)
- En cas de ponction fréquente, veillez à ce que le régulateur de débit soit à nouveau ouvert afin que le sang artificiel puisse couler ; ensuite, refermez-le.

Rinçage du système de tuyaux

Lorsque vous n'utilisez pas le bras d'injection durant une période prolongée, il est recommandé de procéder au rinçage du système de tuyaux afin qu'il ne subsiste pas de résidus de couleur.

- Au lieu du sang artificiel, remplissez de l'eau dans le flacon de perfusion.
- Ouvrez le régulateur de débit, enlevez le capuchon du long tuyau au bras d'injection et faites pendre le tuyau dans le gobelet jusqu'à ce qu'il coule de l'eau dans le gobelet.
- Fermez le régulateur de débit et mettez les capuchons sur les tuyaux.

Remplacement de la peau et du système de tuyaux

Enlever la peau :

- Pour remplacer la peau du bras d'injection, dévissez la vis à anneau de levage du bras d'injection, enlevez les capuchons des tuyaux, enlevez les plaques de recouvrement, faites passer le tuyau à travers le trou de fixation et enlevez la peau de la partie principale du bras.

Remplacement du système de tuyaux :

- Détachez les bandes velcro, enlevez le système de tuyaux, adaptez le nouveau système aux évidements en place et fixez-le au moyen des bandes velcro.

Mise en place de la peau :

- Afin que la nouvelle peau se laisse facilement mettre en place sur la partie principale du bras, mettez un peu de talc en poudre sur la peau et répartissez-la en secouant légèrement la peau. Faites glisser la peau sur la partie principale du bras, faites repasser le tuyau à travers le trou de fixation et les plaques de recouvrement. Le bord de la peau devrait être serré entre les deux plaques de recouvrement. Fixez la vis à anneau de levage et remettez les capuchons sur les tuyaux.

Veillez observer les points suivants :

- La peau et le système de tuyaux du bras d'injection sont soumis à l'usure due à l'utilisation. Nous offrons la peau ou le système de tuyaux comme pièce de rechange.
- Etant donné que le bras d'injection est une copie anatomique, d'autres veines –non ponctionnables– sont représentées dans la peau en plus des veines ponctionnables.
- Le sang artificiel peut causer des taches indélébiles. Veuillez le manipuler avec précaution.
- Des canules veineuses à demeure peuvent endommager la matière dans laquelle sont faits la peau et le système de tuyaux. Veuillez n'utiliser que les canules d'injection recommandées de la taille 20 ou 21 Gauge.

Numéros des produits pour les pièces de rechange

- XP102 Flacon de perfusion avec filet de suspension
- XP104 3 systèmes de tuyaux complets
- XP106 Peau de rechange avec partie principale de la main
- XP107 Partie principale du bras (sans main)
- XP108 Sang artificiel

En cas de réclamation, veuillez mentionner le numéro de série qui se trouve sur la partie principale du bras d'injection sous les plaques de recouvrement blanches.

Braço para injeções

Português

Parabéns pelo produto que escolheu. O braço para injeções é feito de silicone 3B SKINlike™ e é extremamente resistente. Com o braço para injeções podem ser praticadas injeções intravenosas, punções das veias periféricas [V.basilica, V.cephalica, V. mediana cubiti, Manus (rete venosum dorsale)] para exame de sangue.

Acessórios

- 1 braço para injeções
- 1 garrafa para infusão
- 1 rede de pendurar
- 1 tampa de borracha
- 1 aparelho de infusão (com filtro de ar)
- 1 apoio (com dois dispositivos para pendurar de altura variável)
- 1 garrafa de sangue artificial
- 1 copo
- 1 injeção descartável
- 2 canulos para injeção (tamanho de canulo recomendado: 20 e 21)
- 2 sistema de mangueiras com tampas (brancas) como reposto
- 4 tampas (brancas) de reposto
- 1 lata de pó de talco

Montagem do braço para injeções

- Fixar o dispositivo de pendurar superior na marca vermelha no apoio e o dispositivo inferior a aproximadamente 10 cm de altura.
- Pendurar o braço para injeções com o parafuso em anel no dispositivo de pendurar inferior.
- Preencher a garrafa de infusão com água e adicionar umas gotas de sangue artificial.
- Colocar a tampa de borracha na garrafa de infusão.
- Esticar a rede de pendurar por cima da garrafa de infusão.
- Fechar o regulador de fluxo do aparelho de infusão (fig.1).
- Enfiar a ponta do aparelho de infusão o quanto for possível através da tampa de borracha (fig.2).
- Pendurar a garrafa de infusão na parte superior do dispositivo de pendurar do apoio.
- Preencher a câmara de goteio do aparelho de infusão apertando as paredes da câmara e logo abrir o filtro de ar (fig.3).
- Retirar primeiro a tampa do tubo de infusão e logo a tampa da mangueira curta no braço para injeções e liga-las uma à outra (fig.4).
- Retirar a tampa da mangueira longa no braço para injeções e pendurar a mangueira no copo.
- Abrir agora o regulador de fluxo do aparelho de infusão e assim que o sangue artificial tiver chagado no copo fechar novamente o regulador de fluxo. Colocar a tampa na mangueira longa (fig. 5).
- Agora pode começar a punção das veias periféricas (fig. 6).
- Preste atenção para que o regulador de fluxo seja aberto novamente no caso de punções repetidas para que o sangue artificial possa fluir, no final, volte a fecha-lo.

Limpeza do sistema de mangueiras

Se não utilizar o braço para injeções durante muito tempo, é recomendável efetuar uma limpeza do sistema de mangueiras, para que não se depositem restos de tinta.

- Preencher a garrafa de infusão com água em vez de sangue artificial.
- Abrir o regulador de fluxo, retirar a tampa da mangueira longa no braço de injeções e pendurar a mangueira no copo até que a água tenha chegado ao copo.
- Fechar o regulador de fluxo e colocar as tampas nas mangueiras.

Troca da pele e do sistema de mangueiras

Retirar a pele:

- Para trocar a pele do braço para injeções solte o parafuso em anel do braço para injeções, retire as tampas das mangueiras, retire as placas de cobertura, puxe a mangueira pelo orifício de fixação e arranque a pele do corpo do braço.

Troca do sistema de mangueiras:

- Soltar as fitas de velcro, retire o sistema de mangueiras, adaptar o novo sistema aos sulcos predeterminados e fixar o todo com a fita de velcro.

Retirar a pele:

- Para poder colocar a nova pele com facilidade no corpo do braço, por um pouco de talco na pele e espalhar girando a pele. Estique a pele sobre o corpo do braço, introduzir a mangueira através do orifício de fixação e das placas de cobertura. A borda da pele deve ficar presa entre ambas placas de cobertura. Fixar o parafuso de anel e colocar as tampas nas mangueiras novamente.

Por favor, leve o seguinte em consideração:

- A pele e o sistema de mangueiras do braço para injeções sofrem um desgaste resultante da utilização. Nos fornecemos a pele ou o sistema de mangueiras como peças de reposição.
- Sendo que o braço para injeções é um molde anatômico, além das veias de punção encontram-se representadas outras veias, que não suportam a punção.
- O sangue artificial pode produzir manchas permanentes. Por favor, manuseie-o com cuidado.
- Os canulos de longa aplicação podem danificar o material da pele e o sistema de mangueiras. Por favor só utilize o canulo de injeção recomendado de tamanho 20 ou 21.

Número de produto para reposição

- XP102 garrafa de infusão com rede de pendurar
- XP104 3 sistema de mangueiras completo
- XP106 pele de reposição com corpo de mão
- XP107 corpo de braço (sem mão)
- XP108 sangue artificial

Em caso de consultas, por favor indique o número de série que se encontra no corpo do braço para injeções debaixo da placa de cobertura branca.

Braccio per iniezioni

Italiano

Complimenti per l'acquisto di questo prodotto. Questo braccio per iniezioni è estremamente resistente, perché fabbricato in silicone 3BSKIN/ke™. Con questo braccio si possono esercitare le iniezioni intravenose e la puntura delle vene periferiche [v. basilica, v. cefalica, v. mediana del gomito, mano (rete venosa dorsale)] per il prelievo di sangue.

Accessori

- 1 braccio per iniezioni
- 1 flacone per fleboclisi
- 1 rete di sospensione
- 1 tappo di gomma
- 1 apparecchio per fleboclisi (con filtro dell'aria)
- 1 treppiede (con 2 dispositivi di sospensione regolabili in altezza)
- 1 flacone di sangue artificiale
- 1 bicchiere
- 1 siringa monouso
- 2 aghi per iniezioni (misura consigliata: 20 e 21 gauge)
- 2 sistemi di tubi con tappi (bianchi) di ricambio
- 4 tappi (bianchi) di ricambio
- 1 vasetto di talco

Montaggio del braccio per iniezioni

- Fissate il meccanismo di sospensione superiore sul treppiede all'altezza del segno rosso e il meccanismo di sospensione inferiore a circa 10 cm di altezza.
- Appendete il braccio per iniezioni al meccanismo di sospensione in basso usando la vite ad anello.
- Riempite d'acqua il flacone per fleboclisi e aggiungete un paio di gocce di sangue artificiale.
- Applicare il tappo di gomma al flacone per fleboclisi.
- Applicare la rete di sospensione al flacone per fleboclisi.
- Chiudete il regolatore di portata dell'apparecchio per fleboclisi (fig.1).
- Inserite la punta dell'apparecchio per fleboclisi nel tappo di gomma (fig.2) il più profondamente possibile.
- Appendete il flacone per infusione al meccanismo di sospensione superiore del treppiede.
- Riempite la camera contagocce dell'apparecchio per fleboclisi comprimendo le pareti della camera e aprite il filtro dell'aria (fig.3).
- Togliete prima il tappo del condotto della flebo e poi il tappo del tubo corto del braccio per iniezioni, quindi collegate tra loro condotto e tubo (fig.4).
- Togliete il tappo del tubo lungo del braccio per iniezioni e immergete il tubo nel bicchiere.
- Aprite ora il regolatore di portata dell'apparecchio per fleboclisi e non appena il sangue artificiale arriva nel bicchiere, richiudete il regolatore di portata. Applicare il tappo di gomma sul tubo lungo (fig.5).
- Ora potete iniziare la puntura delle vene periferiche (fig.6).
- In caso di puntura frequente si deve aprire nuovamente il regolatore di portata per far scorrere il sangue artificiale, poi il regolatore va richiuso.

Spurgare il sistema dei tubicini

Se non usate il braccio per iniezioni per un lungo periodo di tempo, raccomandiamo di spurgare il sistema dei tubicini allo scopo di evitare dei depositi di colore.

- Riempite il flacone per fleboclisi con acqua invece che con il sangue artificiale.
- Aprite il regolatore di portata, togliete il tappo del tubo lungo del braccio per iniezioni e immergete il tubo nel bicchiere finché l'acqua arriva nel bicchiere.
- Chiudete il regolatore di portata e applicate i tappi sui tubi.

Sostituzione della pelle e del sistema dei tubicini

Rimuovere la pelle:

- Per sostituire la pelle del braccio per iniezioni allentate la vite ad anello del braccio per iniezioni, togliete i tappi dai tubi, rimuovete le coperture, fate passare il tubo per il foro di fissaggio e sfilate la pelle dal nucleo del braccio.

Sostituire il sistema dei tubicini:

- Allentate i nastri con velcro, rimuovete il sistema dei tubicini, adeguate il nuovo sistema agli avvallamenti previsti e fissatelo con i nastri di velcro.

Applicare la pelle:

- Per applicare facilmente la pelle sul nucleo del braccio, applicate un po' di talco sulla pelle e distribuitelo muovendo la pelle. Tirate la pelle sul nucleo del braccio, fate passare nuovamente il tubo per il foro di fissaggio e le coperture. Il bordo della pelle va fissato tra le due coperture. Fissate la vite ad anello e applicate nuovamente i tappi sui tubi.

Osservate quanto segue:

- La pelle e il sistema dei tubicini del braccio per iniezioni sono soggetti ad un'usura dovuta all'uso. Per la pelle e il sistema dei tubicini sono disponibili dei ricambi.
- Il braccio per iniezioni è un modello anatomico, per cui sulla pelle si vedono oltre alle vene predisposte per le iniezioni, anche altre vene non predisposte per le iniezioni.
- Il sangue artificiale può causare macchie permanenti. Vi preghiamo di usarlo con cautela.
- Gli aghi che restano nelle vene possono danneggiare il materiale usato per la pelle e per il sistema dei tubicini. Vi preghiamo di usare esclusivamente gli aghi per iniezioni raccomandati, nelle misure da 20 21 gauge.

Codici prodotto per i ricambi

XP102 Flacone per fleboclisi con rete di sospensione

XP104 3 sistemi di tubi completi

XP106 Pelle di ricambio con nucleo della mano

XP107 Nucleo del braccio (senza mano)

XP108 Sangue artificiale

In caso di reclamo vi preghiamo di indicarci il numero di serie riportato sul nucleo del braccio per iniezioni, sotto le coperture bianche.

静脈注射トレーニング用モデル

日本語

この度はP50静脈注射トレーニング用モデルをお買い上げいただきまして誠にありがとうございます。この製品は丈夫なシリコンである3B SKINlike™からできており、末梢静脈（尺側皮、橈側皮、正中肘静脈、手背静脈網）の静脈注射をトレーニングすることができます。

付属品

・トレーニングアーム	1台	・コップ	1個
・輸液ボトル	1本	・使い捨てシリンジ	1本
・輸液ボトル吊り下げ用ネット	1個	・注射針（20及び21番ゲージ）	各1本
・輸液ボトル用ラバーキャップ	1個	・交換用模擬血管チューブ（キャップ付）	2本
・エアフィルター付点滴管セット	1個	・模擬血管用キャップ	4個
・スタンド（高さ2段階調整式）	1台	・タルクパウダー	1缶
・模擬血液	1瓶		

取扱上の注意

- ・模擬血管チューブに長期間キャップをはめたままの状態にしておくとチューブの先端が広がり、点滴管をつなげたときにその接続口から模擬血液がもれてしまうことがあります。この場合はチューブの先端を1～2cm程切り取って下さい。
- ・模擬皮膚と模擬血管は同じ個所に繰り返し穿刺されると消耗します。模擬皮膚、模擬血管ともに交換用部品を別途ご購入していただくことが可能です。
- ・模擬皮膚上には模擬血管チューブによる盛り上がりの他にいくつかの血管が盛り上がっていますが、これらは血管の形状を再現したもので、穿刺をするためのものではありません。チューブ以外の部分への穿刺は製品の損傷を速めますのでご注意ください。
- ・付属の模擬血液はしみになる可能性がありますのでご注意ください。
- ・穿刺には20～21番ゲージの注射針をお使い下さい。

静脈注射トレーニング用モデルのセットアップ

1. 吊り下げフックの1つをスタンド上部の赤いマークの位置に固定し、もう1つのフックは下から10cm程のところで固定します。
2. モデルの切断端にあるリングをスタンド下側のフックにかけます。
3. 輸液ボトルに水を入れ、模擬血液を2～3滴入れて混ぜます。
4. ラバーキャップで輸液ボトルに栓をします。
5. 輸液ボトルのくびの部分から吊り下げ用ネットをかぶせます。
6. 点滴管セットの血流調整クランプを締めます（図1）。
7. 点滴管セット先端のスパイク部分をラバーキャップの穴にできるだけ奥まで差し込みます（図2）。
8. ボトルをスタンド上部のフックに吊ります。
9. 点滴管セットの滴下貯蔵室をもんで貯蔵室内に模擬血液を満たし、空気弁を開きます（図3）。
10. まず点滴管セット末端のキャップを外します。次にトレーニングアームの切断端からでている短いチューブのキャップを外し、点滴管セットの末端を差し込みます（図4）。
11. トレーニングアームの切断端からでている長いチューブのキャップを外し、チューブ先端をコップの中に入れます。
12. 点滴管セットの血流調整クランプを開きます（図5）。模擬血液が血管に行きわたりコップの中流れ始めたらすぐにクランプを締め、チューブの先端にキャップをします。
13. これでセットアップの完了です。静脈注射の練習を始めてください（図6）。
14. 練習を繰り返す時は11～12の手順を繰り返し、チューブ内を模擬血液で満たして下さい。

模擬血管の洗浄

模擬血管内の模擬血液の残留物が凝固することを防ぐため、本品を長期間使用されない場合は以下の手順で模擬血管を洗浄することをお勧めいたします。

1. 輸液ボトルの模擬血液を別の容器に移し、代わりに水で満たします。移した模擬血液は繰り返し使用することが可能です。
2. 前項の4～12の手順を行い、点滴管セットの血流調整クランプを開きます。
3. 水が全て排出されたら洗浄完了です。

静脈注射トレーニング用モデル

模擬皮膚と模擬血管の交換

模擬皮膚の取り外し：

1. トレーニングアームの切断端にあるリングねじを外し、模擬血管両端のキャップと白いカバープレートを取り外します。模擬血管は模擬皮膚の通し穴から抜いておきます。
2. 模擬皮膚を腕部ボディから剥ぎ取ります。模擬皮膚には伸縮性がありますが、強く引いて伸ばしすぎないように注意して下さい。手部のボディは皮膚の中に残したままにしておきます。

模擬血管の交換：

模擬血管を固定しているマジックテープを剥し、模擬血管を外します。新しい模擬血管をボディの溝に合わせ、再びマジックテープで固定します。

模擬皮膚の取り付け：

1. 模擬皮膚の中にタルクパウダーを適量入れ、内部にまんべんなくパウダーが行き渡るように開口部を握って塞ぎよく振ります。
2. 模擬皮膚をボディに装着します。このとき、模擬血管がボディの溝からずれないように注意しながら模擬皮膚引っぱってください。
3. 模擬血管の両端を模擬皮膚とカバープレートの穴に通します。模擬皮膚のすそはボディとカバープレートの間に挟み込みます。
4. リングネジでカバープレートを固定し、模擬血管の両端にキャップをはめ込みます。

交換用パーツ

XP102	輸液ボトルと輸液ボトル吊り下げ用ネット
XP104	模擬血管チューブ（キャップ付）3本セット
XP106	模擬皮膚（手部ボディ付）
XP107	腕部ボディ（手部ボディ無し）
XP108	模擬血液

製品の品質には万全を期しておりますが、万が一不良箇所などございましたら、カバープレートを外してボディ断面に書かれているシリアル番号をお調べの上、商品をご購入された販売店までお問い合わせ下さい。

Also available from 3B Scientific®:

P55 Intramuscular Injection Simulator

Ebenfalls bei 3B Scientific® erhältlich:

P55 Intramuskulärer Injektions-Simulator

Tambien disponible en 3B Scientific®:

P55 Simulador de inyecciones intramusculares

Egalement disponible auprès de 3B Scientific® :

P55 Simulateur d'injection intramusculaire

Também disponível na 3B Scientific®:

P55 Simulador de injeção intramuscular

Disponibile anche presso 3B Scientific®:

P55 Simulatore per iniezioni intramuscolari

3Bではほかにも多数商品を取り揃えております

P55 筋肉注射トレーニングモデル





3B SCIENTIFIC® PRODUCTS

3B Scientific GmbH

Rudorffweg 8 • 21031 Hamburg • Germany

Tel.: + 49-40-73966-0 • Fax: + 49-40-73966-100

www.3bscientific.com • 3b@3bscientific.com

© Copyright 2005 for instruction manual and design of product:
3B Scientific GmbH, Germany