

Quick Installation Guide

Wireless AC1200 Concurrent Dual Band PoE Access Point

Quick Installation Guide

Краткое руководство по установке

Guía de Instalación Rápida

Guia de Instalação Rápida

快速安裝指南

Petunjuk Pemasangan Cepat

クイックインストールガイド

EAP727 Quick Install Guide

This installation guide provides basic instructions for installing the EAP727 Wireless Access Point on your network. For additional information about how to use the Access Point, please see the User's Manual which is available on the CD included in this package or from the 4ipnet support website.

System Requirements

Minimum System Requirements:

- f* CD-ROM Drive
- f* an Ethernet port, or an installed Ethernet adapter
- f* Internet Explorer 7.0, Safari 5.0, Firefox 3.5, Chrome 20 or later versions of these browsers

1. Package Contents

- f* EAP727 802.11ac Access Point
- f* Power Adapter
- f* Mounting Brackets
- f* Ethernet Cable
- f* CD-ROM

If any of the above items are missing, please contact your reseller.

Note: Using a power supply with a different voltage than the one included with the EAP727 will cause damage and void the warranty for this product.

2. Hardware Overview

LED

Power/Status LED - Dual color (Red/green)

- f* Flash Red during booting up or malfunction
- f* Static Green while it's ready/working
- f* Solid Red while boot up fail
- f* Flash Green while traffic is passing through.

Interfaces

Power Receptor

LAN Port (PoE)

3. Installation

Power on the access point

To power on the EAP727, you can use ONE of the following methods:

1. Connect the supplied power adapter, OR
2. Plug one end of your Ethernet cable into the LAN port of the EAP727, and the other end into a port on a PoE switch.

Configure the access point

To set up and manage the EAP727, use one of the following methods:

1. Connect the access point and your computer directly via a straight-through Ethernet cable. Manage the access point from the computer.

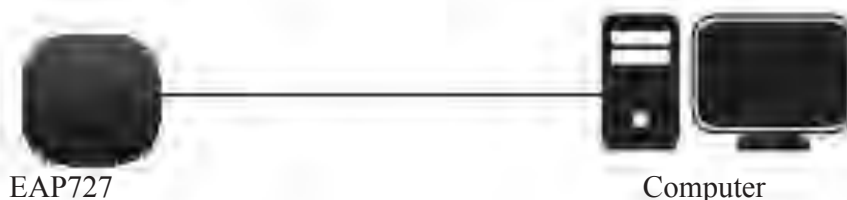
Ensure your computer is configured with a static IP address in 192.168.0.0/24 subnet.

Launch a web browser, type the default IP address of the access point (<http://192.168.0.50>) and then press Enter.

Log in to the Administration Web pages. The default login information is:

Username: admin

Password: (Leave the password field blank)



2. Connect the access point and your computer to the same switch. Manage the access point from the computer.

Enter 192.168.0.50 in the address field of your browser, which is the default IP address of the access point.

Log in to the Administration Web pages. The default login information is:

Username: admin

Password: (Leave the password field blank)



Solid wall or ceiling

Installation

1. Place the mounting bracket on a wall or ceiling.



4. Use the supplied screws to attach the mounting ring to the wall.



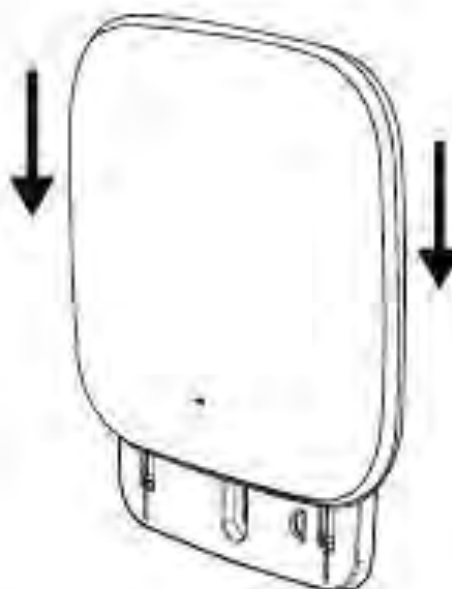
2. Mark the points where you will insert the screws. Take out the mounting ring.

3. Drill holes in the marked points and insert the plastic wall anchors.



5. Plug the Ethernet cable into the LAN port on the access point.

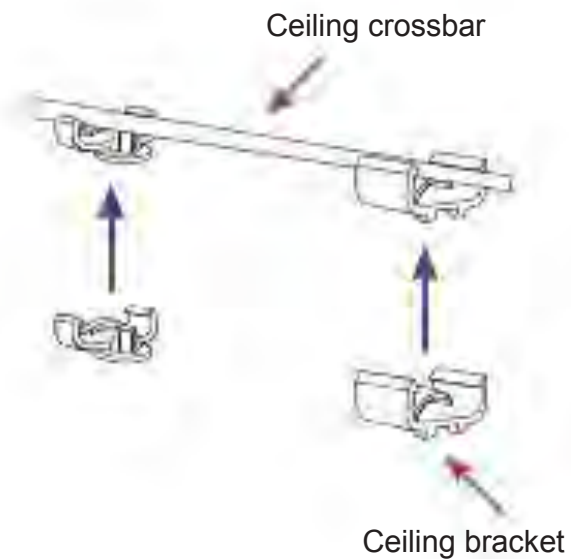
6. To attach the access point to the mounting bracket.



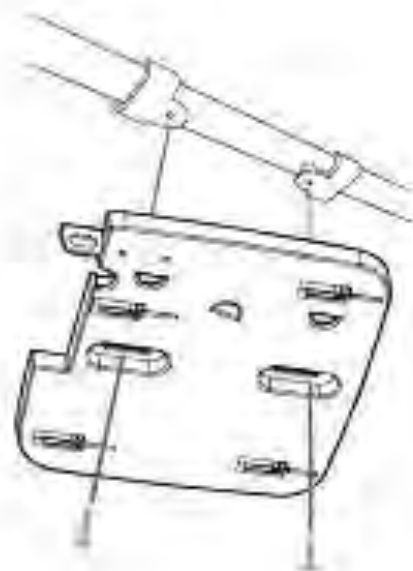
Mounting with a ceiling bracket

Installation

1. Clip two ceiling brackets onto the ceiling panels. Make sure both brackets are in line with each other.

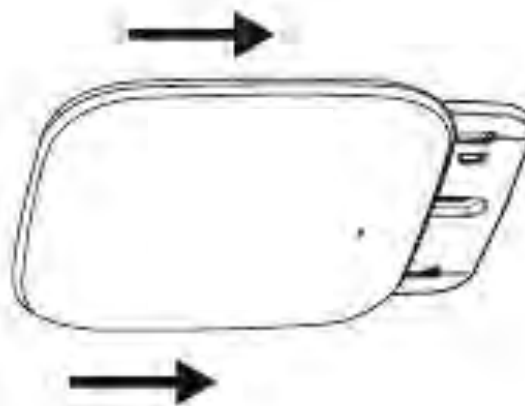


2. Use the provided screws to attach the mounting ring to the ceiling bracket.



3. Plug the Ethernet cable into the LAN port on the access point.

4. Place the EAP727's male bracket in the mounting bracket's female bracket. Click EAP727 and the mounting bracket to lock in position.



TECHNICAL SUPPORT

You can find software updates and user documentation on the 4ipnet website.

Tech Support for customers in

Australia:

Tel: 1300-766-868
24/7 Technical Support
Web: <http://www.dlink.com.au>
E-mail: support@dlink.com.au

India:

Tel: +91-832-2856000
Toll Free 1800-233-0000
Web: www.dlink.co.in
E-Mail: helpdesk@dlink.co.in

Singapore, Thailand, Indonesia, Malaysia, Philippines, Vietnam:

Singapore - www.dlink.com.sg
Thailand - www.dlink.co.th
Indonesia - www.dlink.co.id
Malaysia - www.dlink.com.my
Philippines - www.dlink.com.ph
Vietnam - www.dlink.com.vn

Korea:

Tel : +82-2-2028-1810
Monday to Friday 9:00am to 6:00pm
Web : <http://4ipnet.co.kr>
E-mail : g2b@4ipnet.co.kr

New Zealand:

Tel: 0800-900-900
24/7 Technical Support
Web: <http://www.dlink.co.nz>
E-mail: support@dlink.co.nz

South Africa and Sub Sahara Region:

Tel: +27 12 661 2025
08600 DLINK (for South Africa only)
Monday to Friday 8:30am to 9:00pm South
Africa Time
Web: <http://www.4ipnet.co.za>
E-mail: support@4ipnet.co.za

Saudi Arabia (KSA):

Tel: +966 01 217 0008
Fax: +966 01 217 0009
Saturday to Wednesday 9.30AM to 6.30PM
Thursdays 9.30AM to 2.00 PM
E-mail: Support.sa@dlink-me.com

4ipnet Middle East - Dubai, U.A.E.

Plot No. S31102,
Jebel Ali Free Zone South,
P.O.Box 18224, Dubai, U.A.E.
Tel: +971-4-8809022
Fax: +971-4-8809066 / 8809069
Technical Support: +971-4-8809033
General Inquiries: info.me@dlink-me.com
Tech Support: support.me@dlink-me.com

Egypt

1, Makram Ebeid Street - City Lights Building
Nasrcity - Cairo, Egypt
Floor 6, office C2
Tel.: +2 02 26718375 - +2 02 26717280
Technical Support: +2 02 26738470
General Inquiries: info.eg@dlink-me.com
Tech Support: support.eg@dlink-me.com

Kingdom of Saudi Arabia

Office # 84 ,
Al Khaleej Building (Mujamathu Al-Khaleej)
Opp. King Fahd Road, Olaya
Riyadh - Saudi Arabia
Tel: +966 1 217 0008
Technical Support:
+966 1121 70009
General Inquiries: info.sa@dlink-me.com
Tech Support: support.sa@dlink-me.com

Pakistan

Islamabad Office:
61-A, Jinnah Avenue, Blue Area,
Suite # 11, EBC, Saudi Pak Tower,
Islamabad - Pakistan
Tel.: +92-51-2800397, 2800398
Fax: +92-51-2800399

Karachi Office:

D-147/1, KDA Scheme # 1,
Opposite Mudassir Park, Karsaz Road,
Karachi – Pakistan
Phone: +92-21-34548158, 34326649
Fax: +92-21-4375727
Technical Support: +92-21-34548310, 34305069
General Inquiries: info.pk@dlink-me.com
Tech Support: support.pk@dlink-me.com

Iran

Unit 5, 5th Floor, No. 20, 17th Alley , Bokharest
St. , Argentine Sq. ,
Tehran IRAN
Postal Code : 1513833817
Tel: +98-21-88880918,19
+98-21-88706653,54
General Inquiries: info.ir@dlink-me.com
Tech Support: support.ir@dlink-me.com

Morocco

M.I.T.C
Route de Nouaceur angle RS et CT 1029
Bureau N° 312 ET 337
Casablanca , Maroc
Phone : +212 663 72 73 24
Email: support.na@dlink-me.com

Lebanon RMA center

Dbayeh/Lebanon
PO Box:901589
Tel: +961 4 54 49 71 Ext:14
Fax: +961 4 54 49 71 Ext:12
Email: taoun@dlink-me.com

Bahrain

Technical Support: +973 1 3332904

Kuwait:

Technical Support: + 965 22453939 / +965
22453949

Türkiye Merkez İrtibat Ofisi

Ayazağa Maslak yolu
Erdebil Cevahir İş Merkezi No: 5/A Ayazağa /
Maslak İstanbul
Tel: +90 212 2895659
Ücretsiz Müşteri Destek Hattı: 0 800 211 00 65
Web:www.dlink.com.tr
Teknik Destek: support.tr@dlink.com.tr

ISRAEL

מסלון סנטר
רח' המגשימים 20
קרית מסלון, פ"ת 49348
ת.ד. 7060
טלפון: 073-796-2797
אי-מאיל כללי: info@dlink.co.il
אי-מאיל תמיכה: support@dlink.co.il

Краткое руководство по установке EAP727

Данное руководство содержит основные инструкции по установке беспроводной точки доступа EAP727 в сети. Для получения дополнительной информации об использовании точки доступа, пожалуйста, обратитесь к руководству пользователя, находящемуся на входящем в комплект поставки компакт-диске, или к Web-сайту поддержки 4ipnet.

Системные требования

Минимальные системные требования:

- f* Привод CD-ROM
- f* Порт Ethernet или установленный Ethernet-адаптер
- f* Internet Explorer 7.0, Safari 5.0, Firefox 3.5, Chrome 20 или более поздние версии данных Web-браузеров

1. Комплект поставки

- f* 802.11ac точка доступа EAP727
- f* Адаптер питания
- f* Кронштейны
- f* Ethernet-кабель
- f* Компакт-диск

Если что-либо из перечисленного отсутствует, пожалуйста, обратитесь к поставщику.

Примечание: Использование источника питания с напряжением, отличным от аналогичного параметра источника питания, входящего в комплект поставки точки доступа EAP727, приведет к повреждению устройства и аннулированию гарантии на данный продукт.

2. Обзор аппаратной части

Индикатор



Индикатор питания/состояния - Двухцветный (красный/зеленый)

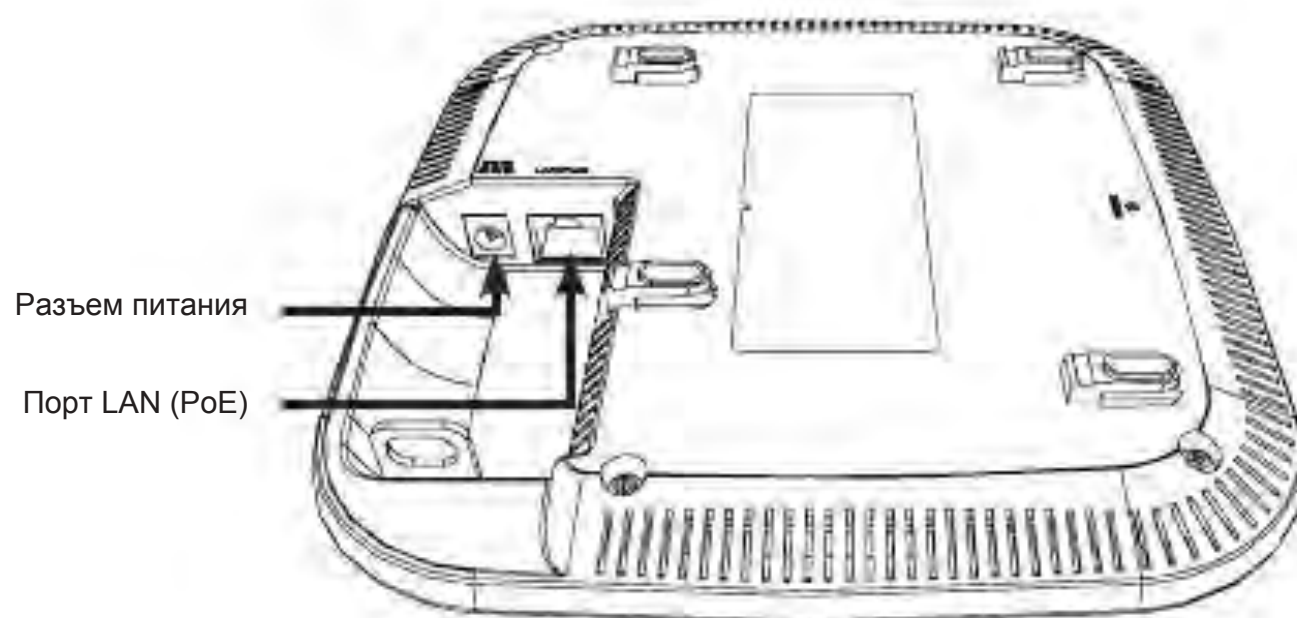
f Мигает красным цветом при загрузке или неисправности

f Горит зеленым цветом, когда устройство готово к работе или работает

f Горит красным цветом, когда произошла ошибка при загрузке

f Мигает зеленым цветом при передаче данных.

Интерфейсы



Разъем питания

Порт LAN (PoE)

3. Установка

Включите питание точки доступа

Чтобы включить питание EAP727, можно использовать один из следующих способов:

1. Подключите входящий в комплект поставки адаптер питания. ИЛИ
2. Подключите Ethernet-кабель к порту LAN на EAP727 и к порту коммутатора с поддержкой PoE.

Настройте точку доступа

Для настройки и управления EAP727 используйте один из следующих способов:

1. Подключите точку доступа к компьютеру с помощью прямого Ethernet-кабеля. Осуществляйте управление точкой доступа с компьютера.

Убедитесь, что компьютер настроен со статическим IP-адресом в подсети 192.168.0.0/24.

Запустите Web-браузер, наберите IP-адрес точки доступа по умолчанию (<http://192.168.0.50>) и нажмите Enter.

Войдите в Web-интерфейс. По умолчанию информацией для авторизации является:

Имя пользователя: admin

Пароль: (Оставьте поле пароля пустым)



2. Подключите точку доступа и компьютер к одному коммутатору. Осуществляйте управление точкой доступа с компьютера.

Введите в адресной строке браузера 192.168.0.50, что является IP-адресом точки доступа по умолчанию.

Войдите в Web-интерфейс. По умолчанию информацией для авторизации является:

Имя пользователя: admin

Пароль: (Оставьте поле пароля пустым)



Сплошная стена или потолок

Установка

1. Поместите кронштейн на стену или потолок.



4. Используйте входящие в комплект поставки винты, чтобы прикрепить кронштейн к стене.



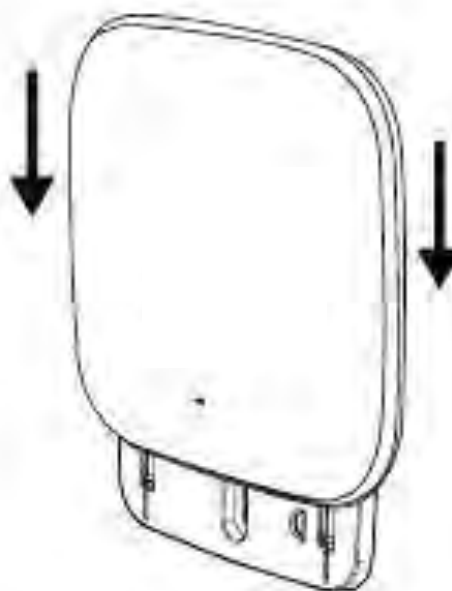
2. Разметьте точки, в которых будут вставлены винты. Снимите кронштейн.

3. Просверлите отверстия в размеченных точках и вставьте пластмассовые анкеры.



5. Подключите Ethernet-кабель к порту LAN на точке доступа.

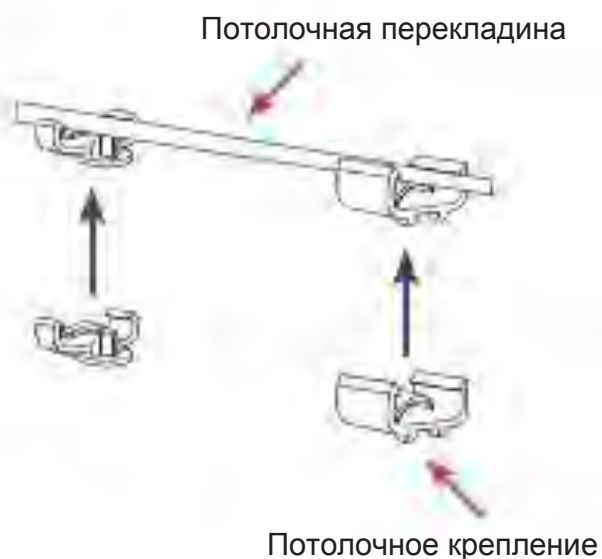
6. Прикрепите точку доступа к кронштейну.



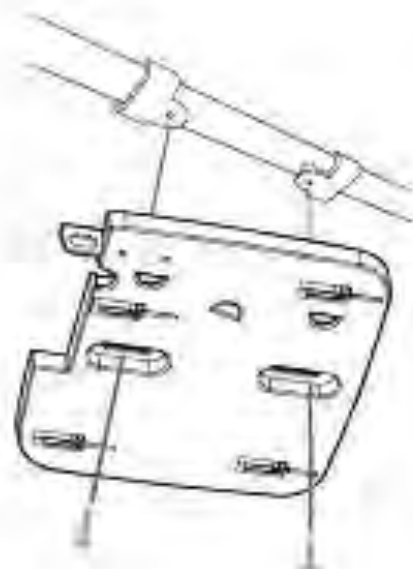
Монтаж с потолочным креплением

Установка

1. Зафиксируйте два потолочных крепления на перекладине. Убедитесь, что оба крепления расположены на одной линии.

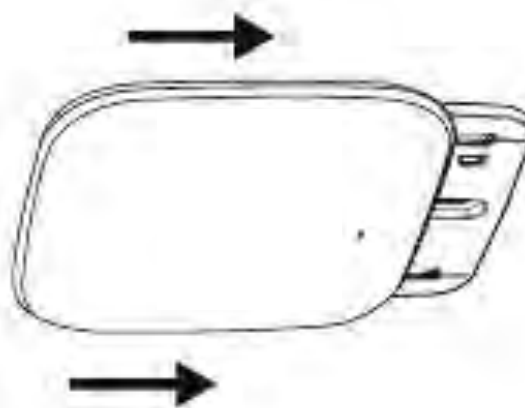


2. Используйте входящие в комплект поставки винты, чтобы прикрепить кронштейн к потолочному креплению.



3. Подключите Ethernet-кабель к порту LAN на точке доступа.

4. Совместите EAP727 с пазами кронштейна. Нажмите на EAP727 и монтаж кронштейн для надежной фиксации.



ТЕХНИЧЕСКИЕ ХАРАКТЕРИСТИКИ

Стандарты

- IEEE 802.11ac
- IEEE 802.11n
- IEEE 802.11g
- IEEE 802.11a
- IEEE 802.3
- IEEE 802.3u
- IEEE 802.3ab
- IEEE 802.3af
- IEEE 802.3x

Сетевое управление

- Web-интерфейс (HTTP, Secure HTTP (HTTPS))
- Central WiFi Manager
- Поддержка SNMP (Private MIB)
- Интерфейс командной строки (Telnet, Secure SSH Telnet)

Безопасность

- WPA™ Personal/Enterprise
- WPA2™ Personal/Enterprise
- 64/128-битное шифрование WEP™

Диапазон частот

- От 2,4 до 2,4835 ГГц и от 5,15 до 5,85 ГГц**

Рабочее напряжение

- 48 В постоянного тока +/- 10% для PoE или 48 В/0,5 А

Тип антенны

- 2 съемные всенаправленные антенны с коэффициентом усиления 3 dBi для работы в диапазоне частот 2,4ГГц
- 2 съемные всенаправленные антенны с коэффициентом усиления 4 dBi для работы в диапазоне частот 5ГГц

Индикаторы

- Power/Status

Температура

- Рабочая: от 0°С до 40°С
- хранения: от -20°С до 65°С

Влажность

- Рабочая: 10%~90% (без конденсата)
- хранения: 5%~95% (без конденсата)

Сертификаты

- FCC Class B
- CE
- UL
- IC
- C-Tick
- CSA
- Wi-Fi

Размеры

- Длина: 170 мм
- Ширина: 170 мм
- Высота: 28 мм

ТЕХНИЧЕСКАЯ ПОДДЕРЖКА

Обновления программного обеспечения и документация доступны на Интернет-сайте 4ipnet. 4ipnet предоставляет бесплатную поддержку для клиентов в течение гарантийного срока. Клиенты могут обратиться в группу технической поддержки 4ipnet по телефону или через Интернет.

Техническая поддержка 4ipnet:

8-800-700-5465

Техническая поддержка через Интернет:

<http://www.dlink.ru>

e-mail: support@dlink.ru

ОфИСы

Россия

129626 г. Москва
Графский пер., 14
Тел.: +7 (495) 744-0099

Украина

04080 г. Киев, ул. Межигорская, 87-А, офис 18
Тел.: +38 (044) 545-64-40
E-mail: kiev@dlink.ru

Беларусь

220114, г. Минск, проспект Независимости,
169, БЦ "XXI Век"
Тел.: +375(17) 218-13-65
E-mail: minsk@dlink.ru

Казахстан

050008, г. Алматы, ул. Курмангазы, 143
(уг. Муканова)
Тел./факс: +7 727 378-55-90
E-mail: almaty@dlink.ru

Армения

0038, г. Ереван, ул. Абеяна, 6/1, 4 этаж
Тел./факс: + 374 (10) 398-667
E-mail: erevan@dlink.ru

Грузия

Тел./факс: +995 (593) 98-3210

Lietuva

09120, Vilnius, Žirmūnų 139-303
Tel./faks. +370 (5) 236-3629
E-mail: info@dlink.lt

Eesti

Mustamae 55-314
10621, Tallinn
Tel +372 613 9771
e-mail: info@dlink.ee

Latvija

Mazā nometņu 45/53 (ieeja no Nāras ielas)
LV-1002, Rīga
Tel.: +371 7 618-703
Fax: +371 7 618-706
e-pasts: info@dlink.lv



Guía de Instalación Rápida

EAP727

Esta Guía de Instalación le proporcionará las instrucciones básicas para instalar el Punto de Acceso inalámbrico EAP727 en la red. Para obtener información adicional acerca de cómo utilizar el Punto de Acceso, consulte el manual del usuario disponible en CD, que se encuentra incluido en el empaque o desde el sitio web de soporte de 4ipnet.

Requerimientos del Sistema

Requisitos mínimos del sistema:

- f* CD-ROM
- f* Un puerto Ethernet o un adaptador Ethernet instalado
- f* Internet Explorer 7.0, Safari 5.0, Firefox 3.5, Chrome 20 o versiones posteriores de estos navegadores

1. Contenido del empaque

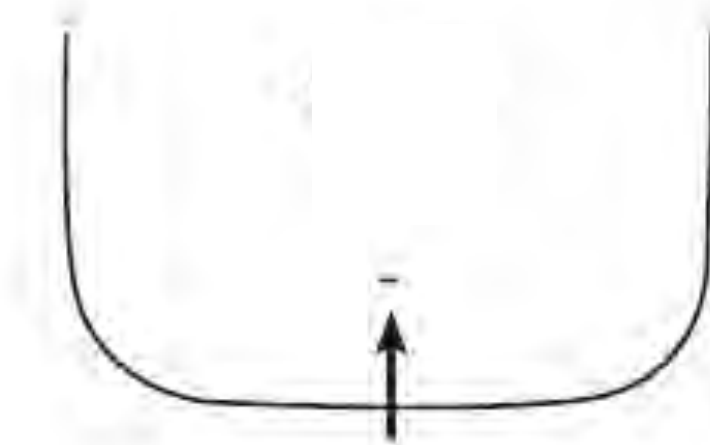
- f* Punto de Acceso EAP727 802.11ac
- f* Fuente de alimentación
- f* Kit de montaje
- f* Cable Ethernet
- f* CD-ROM

Si cualquiera de los componentes anteriores no se encuentran en el empaque, póngase en contacto con su distribuidor.

Nota: El uso de una fuente de alimentación con un voltaje diferente del que viene incluido con el EAP727 provocará daños y anulará la garantía de este producto.

2. Descripción del Hardware

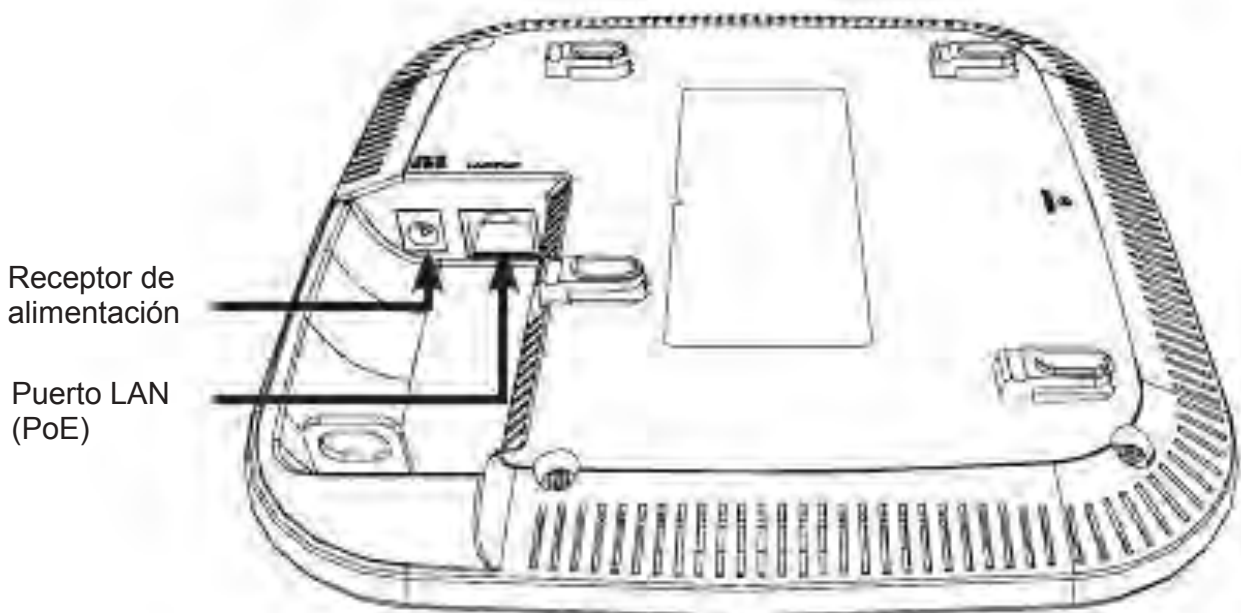
LED



LED Power / Status - LED bicolor (rojo / verde)

- f* Rojo intermitente indica inicio o mal funcionamiento
- f* Verde estático indica que está listo / trabajando
- f* Rojo Fijo, Indica que el inicio falló
- f* Verde intermitente, indica que el tráfico está pasando

Interfaces



3. Instalación

Encienda el Punto de Acceso

Para encender el EAP727, puede utilizar uno de los métodos siguientes:

1. Conectar el adaptador de corriente suministrado, ó
2. Enchufar un extremo del cable Ethernet en el puerto LAN del EAP727, y el otro extremo a un puerto en un switch PoE.

Configure el Punto de Acceso

Para configurar y administrar el EAP727, utilice uno de los siguientes métodos:

1. Conecte el Punto de Acceso y el PC con un cable Ethernet directo. Administre el Punto de Acceso desde el computador.

Asegúrese de que su computador está configurado con una dirección IP estática en la subred 192.168.0.0/24.

Inicie un explorador web, escriba la dirección IP por defecto del Punto de Acceso (<http://192.168.0.50>) y pulse Enter.

Conéctese a la página Web de administración. La información de acceso por defecto es:

Nombre de usuario: admin

Contraseña: (Deje el campo de contraseña en blanco)



2. Conecte el Punto de Acceso y el PC al mismo Switch. Administre el Punto de Acceso desde el computador.

Introduzca 192.168.0.50 en el campo de dirección del navegador, que es la dirección IP por defecto del Punto de Acceso.

Conéctese a las páginas Web de administración. La información de acceso por defecto es:

Nombre de usuario: admin

Contraseña: (Deje el campo de contraseña en blanco)



Muro o Cielo

Instalación

1. Coloque el soporte de montaje en una pared o en el techo.



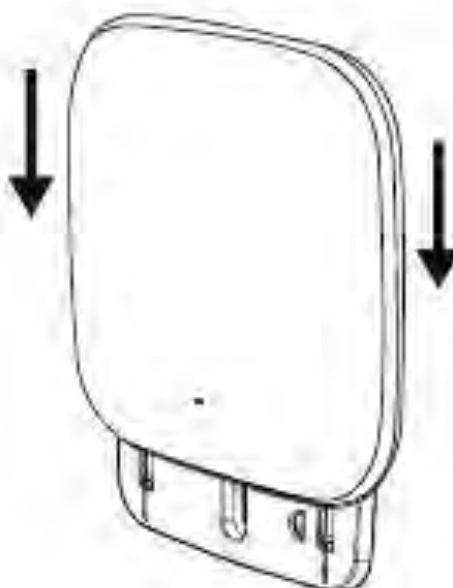
4. Utilice los tornillos suministrados para fijar el anillo de montaje a la pared.



2. Marque los puntos en los que se va a insertar los tornillos. Saque el anillo de montaje.
3. Perforar agujeros en los puntos marcados e inserte los anclajes de pared de plástico.

5. Conecte el cable Ethernet en el puerto LAN del Punto de Acceso.

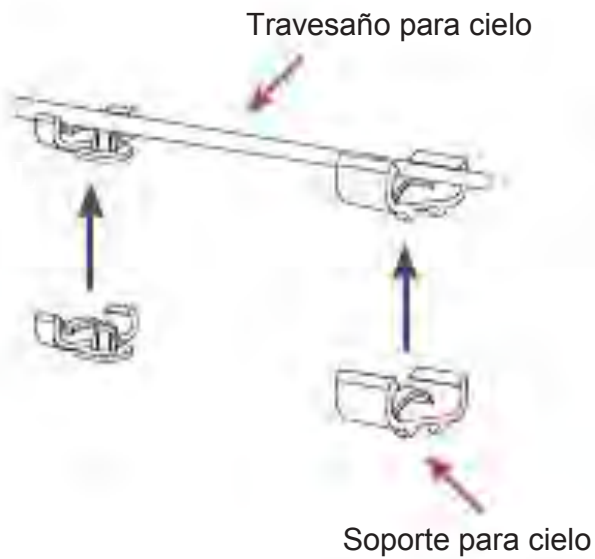
6. Para colocar el Punto de Acceso al soporte de montaje.



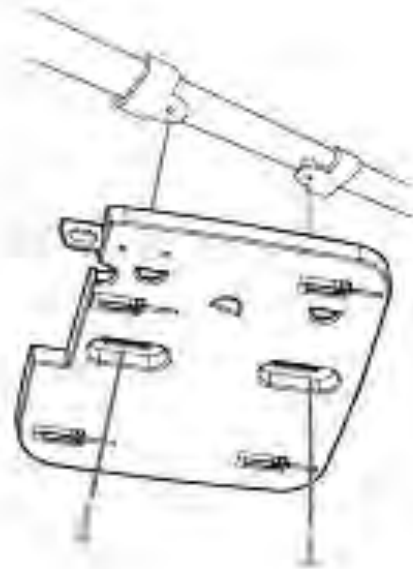
Montaje con fijación al cielo

Instalación

1. Ubique los dos soportes para cielo sobre los paneles para cielo. Asegúrese de que ambas escuadras estén alineadas entre sí.

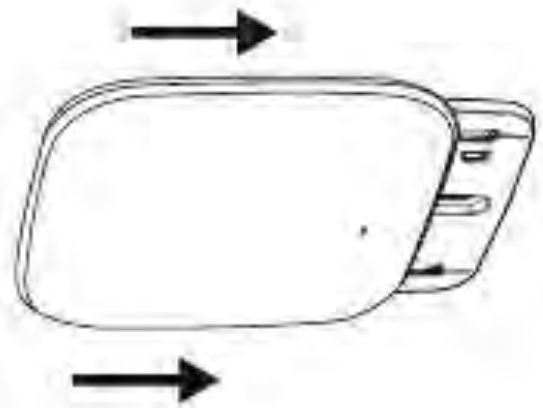


2. Utilice los tornillos suministrados para fijar el anillo de montaje en el soporte para cielo.



3. Conecte el cable Ethernet en el puerto LAN del Punto de Acceso.

4. Coloque el soporte macho del EAP727 en el soporte hembra del soporte de montaje. Hará clic la fijación del EAP727 cuando quede ubicada en la posición correcta.



ESP

SOPORTE TÉCNICO

Usted puede encontrar actualizaciones de softwares o firmwares y documentación para usuarios a través de nuestro sitio www.dlinkla.com

SOPORTE TÉCNICO PARA USUARIOS EN LATINO AMERICA

Soporte técnico a través de los siguientes teléfonos de 4ipnet

PAIS	NUMERO
Argentina	0800 - 12235465
Chile	800 260200
Colombia	01800 - 0180073
Costa Rica	0800 - 0521478
Ecuador	1800 - 035465
El Salvador	800 - 6335
Guatemala	1800 - 8350255
México	01800 - 0626270
Panamá	011 008000525465
Perú	0800 - 00968
Venezuela	0800 - 1005767

Soporte Técnico de 4ipnet a través de Internet

Horario de atención Soporte Técnico en www.dlinkla.com
e-mail: sosporte@dlinkla.com & consultas@dlinkla.com

ESP

EAP727

Guia de Instalação Rápida

Este guia de instalação fornece instruções básicas para a instalação do EAP727 em sua rede. Para informação adicional a respeito do uso do Access Point, por favor veja o Manual do Usuário, que está disponível no CD incluso na embalagem ou acesse o web site de suporte da 4ipnet.

Requisitos de Sistema

Requisitos mínimos de sistema :

- f* Leitor de CD-ROM
- f* Porta Ethernet ou adaptador Ethernet disponível
- f* Internet Explorer 7.0, Safari 5.0, Firefox 3.5, Chrome 2.0 ou versões superiores destes navegadores

POF
ÊS

1. Conteúdo da Embalagem

- f* Access Point EAP727 802.11ac
- f* Fonte de Alimentação
- f* Acessórios de fixação
- f* Cabo Ethernet
- f* CD-ROM

Se algum destes itens não estiver presente, por favor entre em contato com seu fornecedor.

Observação: Usar um fonte de alimentação de voltagem diferente daquele fornecido com o EAP727 pode causar danos ao EAP727 e cancelar a garantia do produto.

2. Visão Geral do Hardware

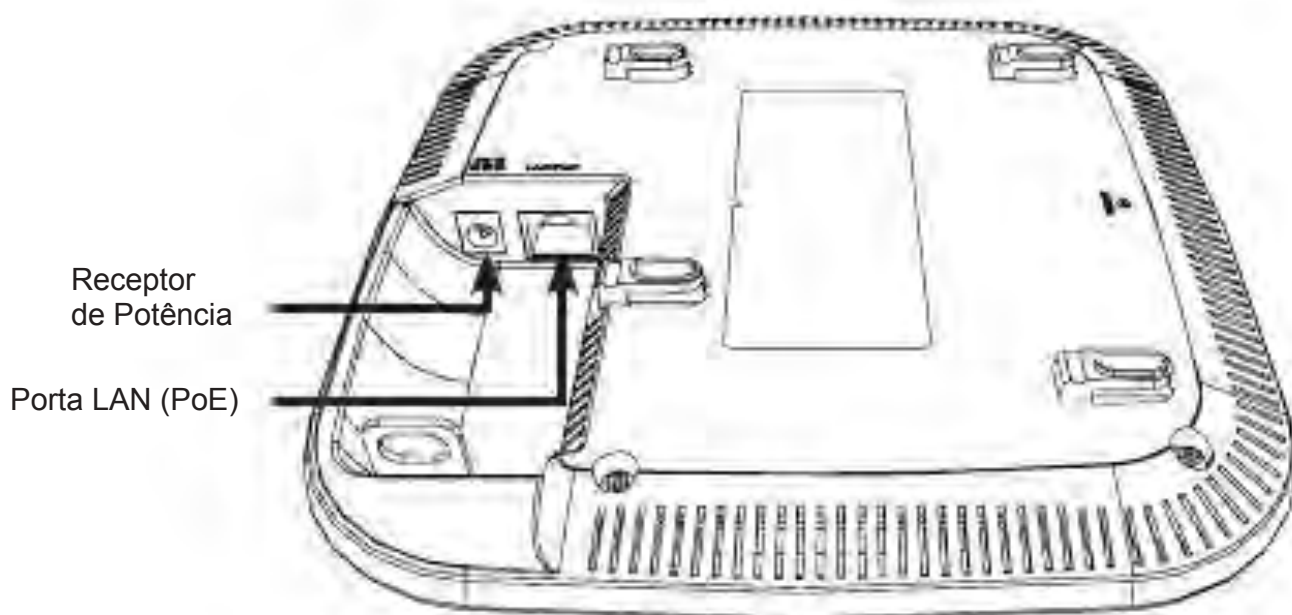
LED



Power/Status LED – Duas cores (Vermelho/Verde)

- f* Vermelho piscante durante inicialização e/ou mal funcionamento
- f* Verde estático quando pronto/em funcionamento
- f* Vermelho estático se houver falha na inicialização
- f* Verde piscante quando há transferência de dados

Interfaces



3. Instalação

Ligando o access point

Para ligar o EAP727, você pode usar UM dos seguintes métodos:

1. Conecte a fonte de alimentação fornecida, OU
2. Plugue uma ponta do cabo Ethernet na porta LAN do EAP727 e a outra ponta em uma porta PoE de um Switch ou em um Power Injector.

Configurando o access point

Para configurar e gerenciar o EAP727, use um dos seguintes métodos:

1. Conecte o access point e seu computador através de um cabo Ethernet direto.

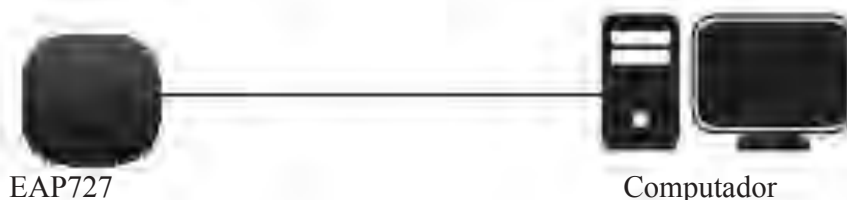
Certifique-se que seu computador está configurado com um endereço IP estático na subnet 192.168.0.0/24;

Abra um web browser (veja lista em requisitos mínimos), digite o endereço IP padrão do Access point (<http://192.168.0.50>) e pressione Enter.

Acesse com as credenciais de administrador na página Web. A informação padrão de login é :

Username: admin

Password: (deixe em branco)



2. Conecte o access point e seu computador através do mesmo switch.

Abra um web browser (veja lista em requisitos mínimos), digite o endereço IP padrão do Access point (<http://192.168.0.50>) e pressione Enter.

Logue com as credenciais de administrador na página Web. A informação padrão de login é :

Username: admin

Password: (deixe em branco)



Teto ou parede sólida

Instalação

1. Coloque o acessório de fixação na parede ou teto.



4. Use os parafusos fornecidos para fixar o anel de montagem.



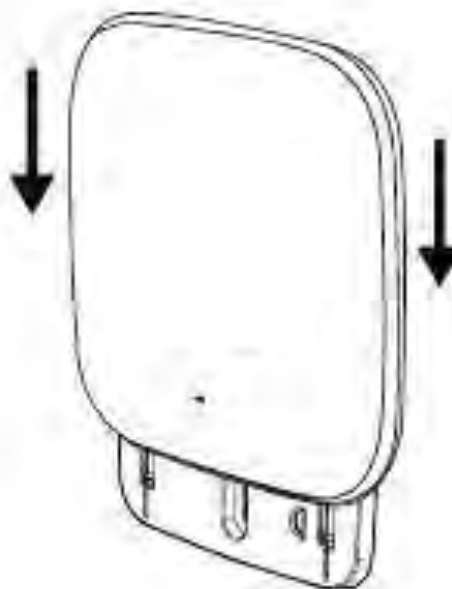
2. Coloque o acessório de fixação na parede ou teto.

3. Faça a furação nos pontos marcados e insira as buchas.



5. Plugue o cabo Ethernet na porta LAN do access point.

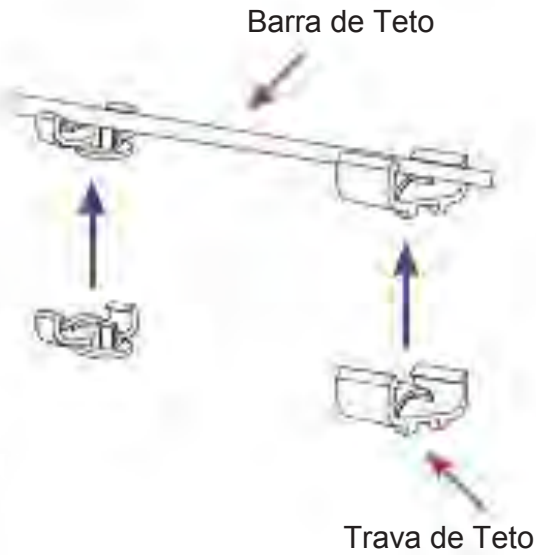
6. Fixe o access point nas travas de montagem.



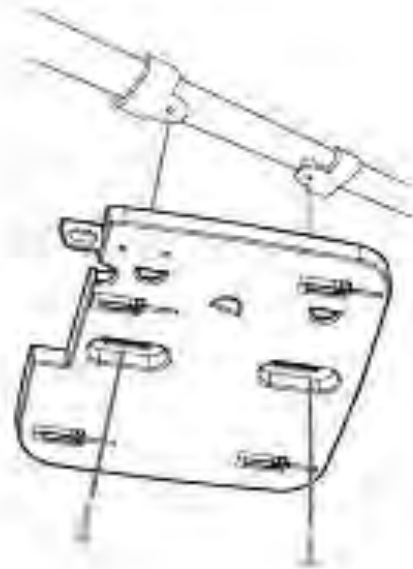
Montagem com fixação de teto

Instalação

1. Prenda as duas travas nos painéis de teto. Certifique-se de que as duas travas estão alinhadas entre si.

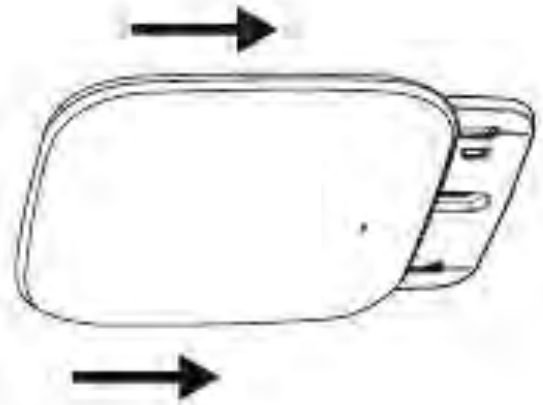


2. Use os parafusos fornecidos para fixar o anel de montagem às travas de teto.



3. Plugue o cabo Ethernet na porta LAN do access point.

4. Coloque a trava macho do EAP727 nas travas fêmeas do suporte de fixação. "Clique" o EAP727 para travá-lo na posição.



SUPORTE TÉCNICO

Caso tenha dúvidas na instalação do produto, entre em contato com o Suporte Técnico 4ipnet.

Acesse o site: www.dlink.com.br/suporte

EAP727 快速安裝指南

此快速安裝指南僅提供首次安裝EAP727的基本操作步驟，若要了解更多關於設備或設定的資訊，請參考4ipnet網站或光碟內的完整使用手冊。

系統需求

最低系統需求:

f f 光碟機

f f 具備乙太網路埠的電腦

f Internet Explorer 7.0、Safari 5.0、Firefox 3.5、Chrome 20或以上版本的網頁瀏覽器

1. 包裝內容

f EAP727 802.11ac 無線基地台

f f 電源供應器

f f 壁掛配件

f f 乙太網路線

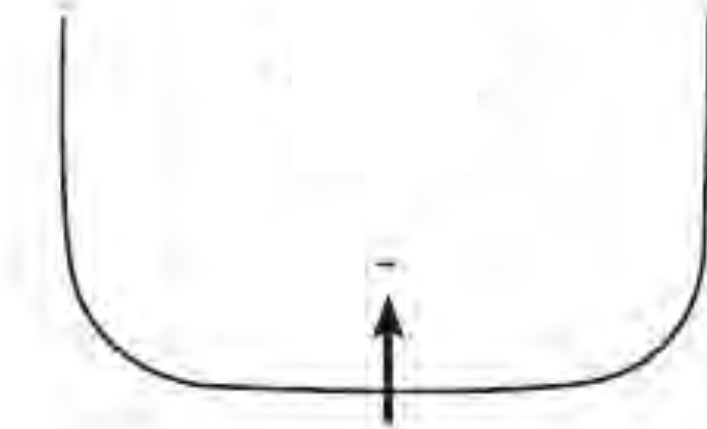
f f 光碟

若有缺少以上任何物品，請與您的經銷商聯絡。

Note: *f* 若使用不同電壓或非包裝內附的變壓器可能會導致設備故障或使保固失效。

2. 硬體概觀

LED指示燈



電源/狀態指示燈 $f-f$ 兩種顏色(紅/綠)

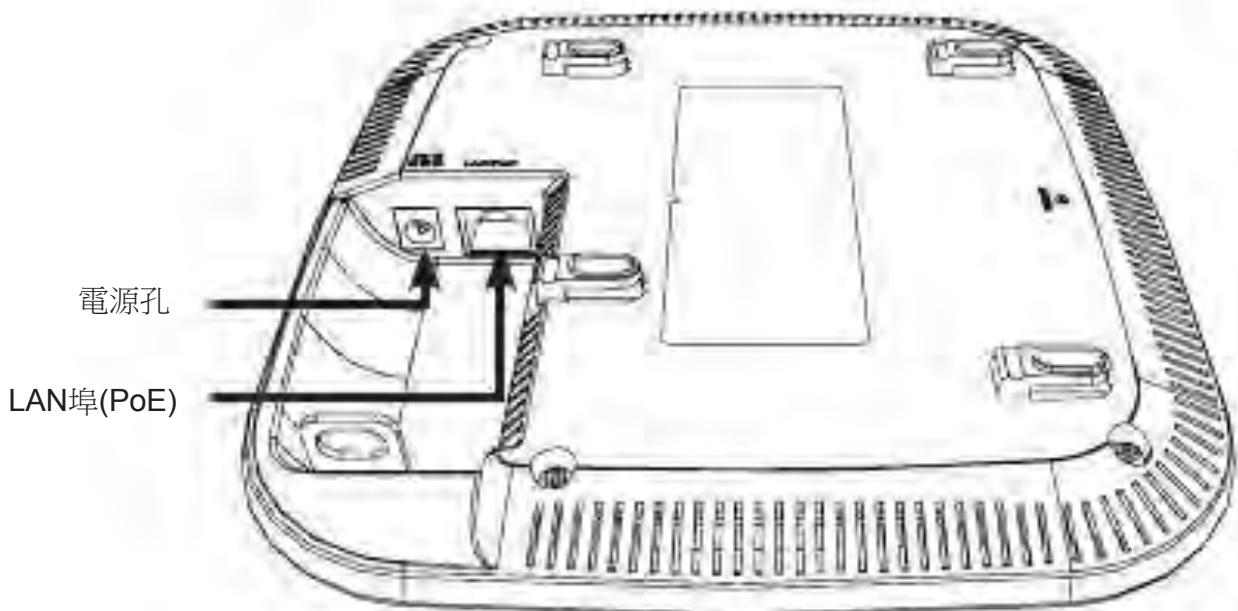
$f f$ 紅燈閃爍代表正在開機中或已故障

$f f$ 綠燈恆亮代表已就緒或正常運作中

$f f$ 紅燈恆亮代表開機失敗

$f f$ 綠燈閃爍代表有流量在傳送中

介面



3. 安裝

請選擇下列的其中一種方式來供電給EAP727:

- 將電源供應器的一端連接至EAP727的電源孔，另一端連接至電源插座。
- 將網路線的一端連接至EAP727的LAN(PoE)埠，另一端連接至PoE交換器。

開始設定

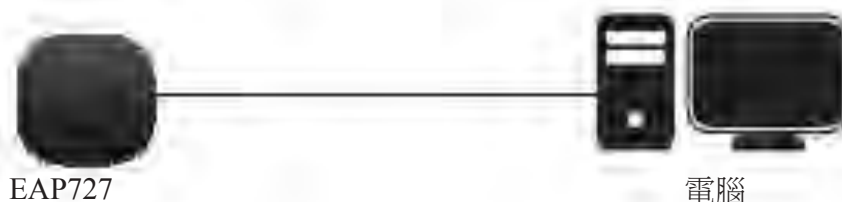
請選擇下列的其中一種方式來設定EAP727

直接連線至電腦

- 1、*f* 請將網路線的一端連接至EAP727的LAN埠，另一端連接至電腦。
- 2、*f* 請將電腦的區域網路連線IP位址設為固定IP 192.168.0.x/255.255.255.0。(x的數值除了50之外，1~254皆可)
- 3、*f* 請開啟網頁瀏覽器，在網址列中輸入http://192.168.0.50(EAP727的預設IP位址)後按下Enter，在登入視窗內輸入預設資料:

f f f f f Username: admin

f f f f f f Password: *f* 無(空白)



透過交換器連線

- 1、*f* 請將EAP727和電腦的網路線連接至同一台交換器。
- 2、*f* 請將電腦的區域網路連線IP位址設為固定IP 192.168.0.x/255.255.255.0。(x的數值除了50之外，1~254皆可)
- 3、*f* 請開啟網頁瀏覽器，在網址列中輸入http://192.168.0.50(EAP727的預設IP位址)後按下Enter，在登入視窗內輸入預設資料:

f f f f f f Username: admin

f f f f f f Password: 無(空白)



安裝在牆壁或天花板

注意! 建議在壁掛前確認已將EAP727設定完成以避免再次拆裝的麻煩。

1、請將壁掛背板放置在您想安裝的位置(背板的方向請參考以下圖示)。



2、請用鉛筆在螺絲孔位中做記號，確認位置後拿下背板。

3、請依您牆壁或天花板的材質，用適當的工具在剛做記號的位置鑽孔，再放入塑膠壁虎。

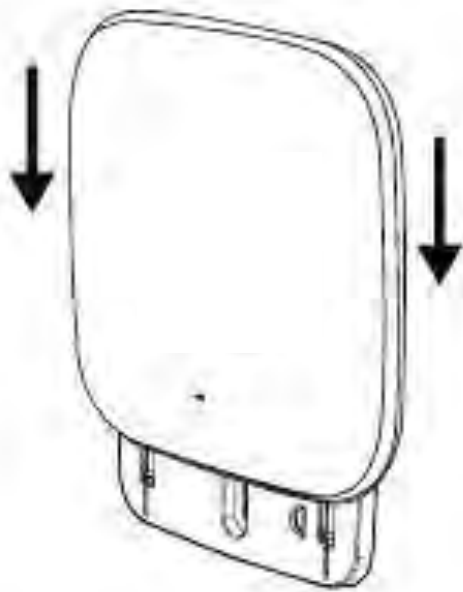


4、請將網路線放置在背板後方的線材凹槽中，並確認線材突出面板的長度足夠連接至EAP727的LAN埠，再用包裝內附的螺絲將背板鎖上牆壁或天花板。



5、請將藏於背板後方的網路線連接至EAP727的LAN埠。

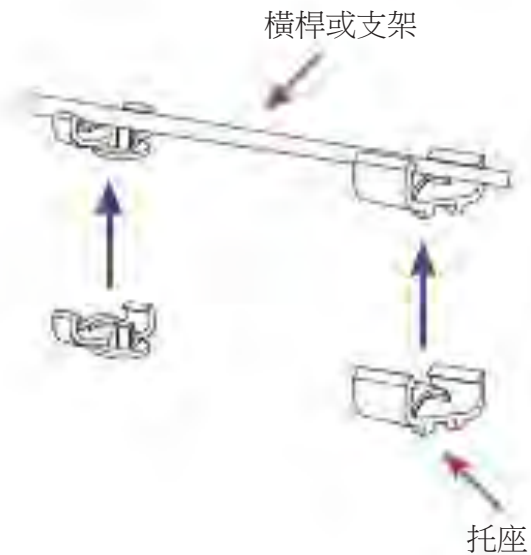
6、請將EAP727背面的突起處對準背板上的四個凹槽放入並往下滑以固定在背板上。



安裝在橫桿或支架上

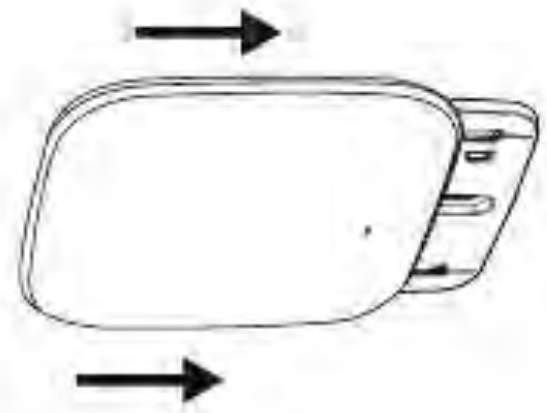
注意! 建議在壁掛前確認已將EAP727設定完成以避免再次拆裝的麻煩。

1、請將兩個托座固定在支架上，並確認托座的位置水平相反且互相對齊。

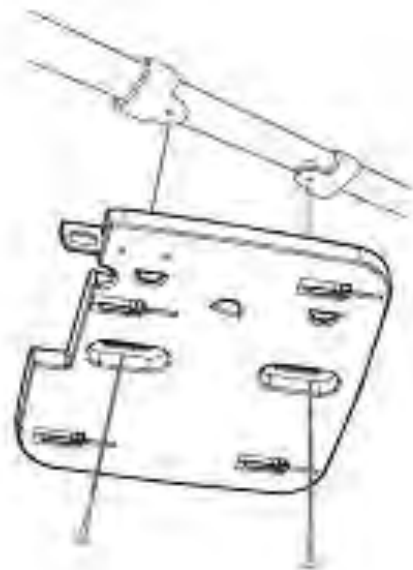


3、請將網路線連接至EAP727的LAN埠。

4、請將EAP727背面的突起處對準背板上的四個凹槽放入並往右推(依圖示的背板方向為例)以固定在背板上。



2、請將網路線放置在背板後方的線材凹槽中，並確認線材突出面板的長度足夠連接至EAP727的LAN埠，再用包裝內附的螺絲將背板鎖上托座。



如果您還有任何本使用手冊無法協助您解決的產品相關問題，台灣地區用戶可以透過我們的網站、電子郵件或電話等方式與4ipnet台灣地區技術支援工程師聯絡。

4ipnet 免付費技術諮詢專線

0800-002-615

手機付費電話 (02)6600-0123#8715

服務時間：週一至週五，早上9:00到晚上9:00

(不含周六、日及國定假日)

網站：<http://www.dlink.com.tw>

電子郵件：dssqa_service@dlink.com.tw

如果您是台灣地區以外的用戶，請參考4ipnet網站，全球各地分公司的聯絡資訊以取得相關支援服務。

產品保固期限、台灣區維修據點查詢，請參考以下網頁說明：

<http://www.dlink.com.tw>

產品維修：

使用者可直接送至全省聯強直營維修站或請洽您的原購買經銷商。

Panduan Instalasi Cepat EAP727

Panduan instalasi cepat ini memberikan instruksi cara menginstall EAP727 Wireless AP di jaringan Anda. Untuk informasi tambahan mengenai cara menggunakan AP, silahkan lihat manual penggunaan yang tersedia pada CD dalam kemasan ini atau dari situs bantuan 4ipnet.

Persyaratan Sistem

Persyaratan Minimum Sistem:

- f* CD-ROM
- f* Port Ethernet atau adapter Ethernet
- f* Internet Explorer 7.0, Safari 5.0, Firefox 3.5, Chrome 20 atau versi yang lebih tinggi

1. Isi Paket

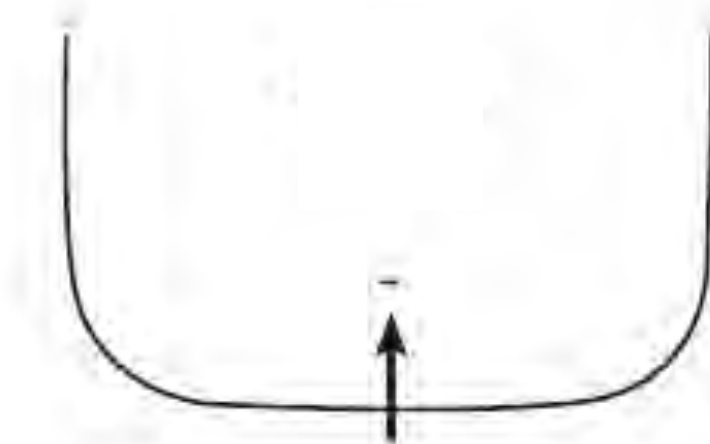
- f* Access Point EAP727 802.11ac
- f* Power Adapter
- f* Braket Mounting
- f* Kabel Ethernet
- f* CD-ROM

Jika terdapat salah satu item di atas yang hilang, harap hubungi penjual Anda.

Catatan: Menggunakan power supply dengan tegangan berbeda dari yang disertakan dengan EAP727 akan menyebabkan kerusakan dan akan membatalkan garansi produk ini.

2. Gambaran Perangkat Keras

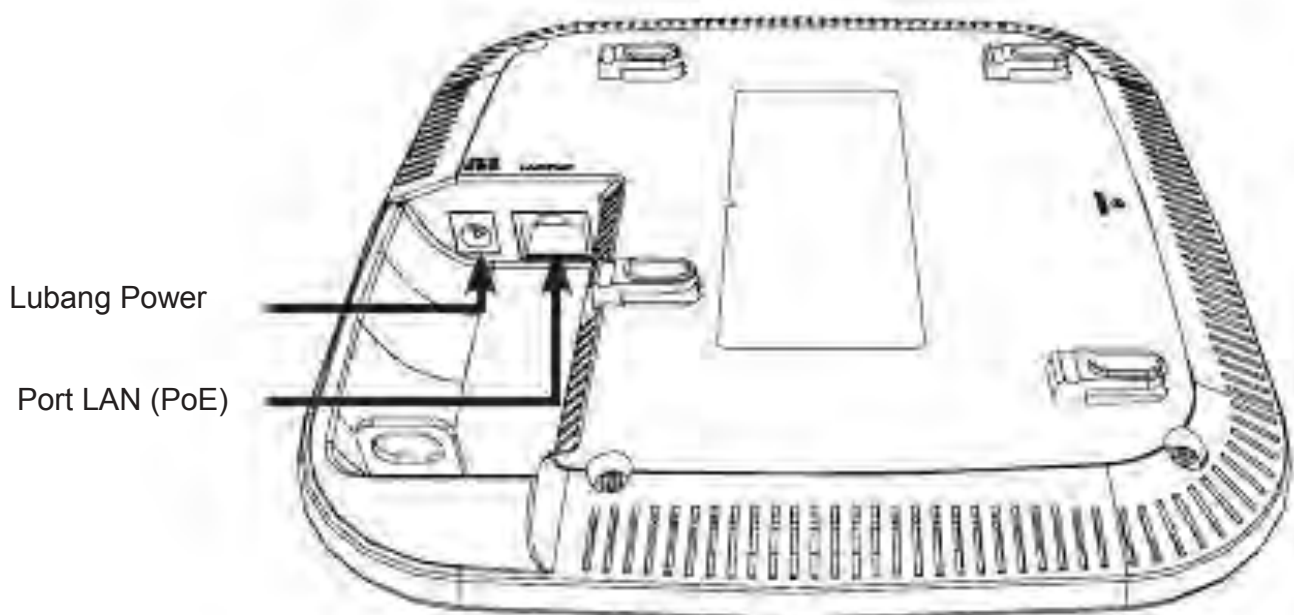
LED



LED Daya/Status - warna Ganda (Merah / Hijau)

- f* Merah berkedip selama boot up atau kerusakan
- f* Hijau padat saat perangkat siap/bekerja
- f* Merah padat saat boot up gagal
- f* Hijau berkedip saat terdapat lalu lintas data.

Antarmuka



3. Instalasi

Power pada akses poin

Untuk daya pada EAP727, Anda dapat menggunakan satu dari metode berikut ini:

1. Hubungkan adaptor listrik yang disediakan, ATAU
2. Pasang salah satu ujung kabel Ethernet ke port LAN pada EAP727, dan ujung lainnya ke port pada switch PoE.

Mengkonfigurasi Akses Poin

Untuk mengatur dan mengelola EAP727, gunakan salah satu metode berikut:

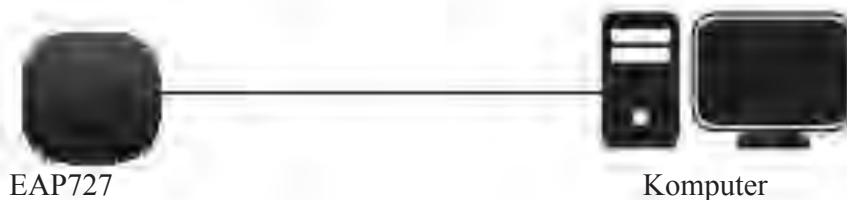
1. Hubungkan akses poin dan komputer Anda langsung melalui kabel Ethernet straight-through. Kelola akses poin dari komputer. Pastikan komputer Anda dikonfigurasi dengan alamat IP statis di subnet 192.168.0.0/24.

Jalankan web browser, ketik alamat IP default akses poin (<http://192.168.0.50>) dan kemudian tekan Enter.

Login ke halaman Web Administration. Informasi login default adalah:

Username: admin

Kata sandi: (Biarkan kolom kosong)



2. Hubungkan akses poinn dan komputer Anda ke switch yang sama. Kelola jalur akses dari komputer.

Masukkan 192.168.0.50 dalam bidang alamat browser Anda, yang merupakan alamat IP default akses poin.

Login ke halaman Web Administration. Informasi login default adalah:

Username: admin

Kata sandi: (Tinggalkan bidang password kosong)



Tembok atau langit-langit

Instalasi

1. Tempatkan braket pada tembok atau langit-langit



4. Gunakan sekrup yang disediakan untuk memasang cincin pemasangan ke dinding.



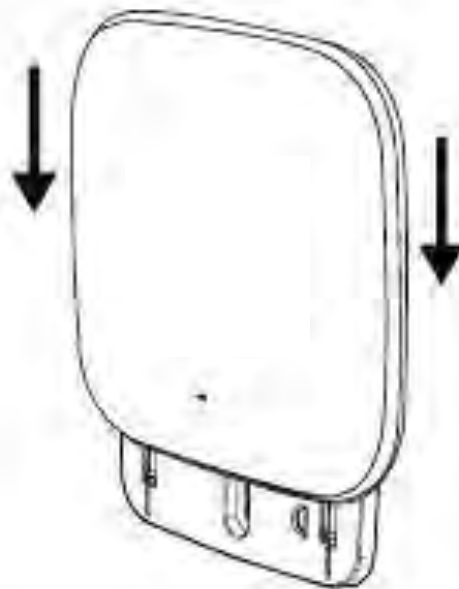
2. Tandai titik di mana Anda akan memasukkan sekrup. Keluarkan cincin mounting.

3. Bor lubang di titik yang ditandai dan masukkan jangkar dinding plastik.



5. Pasang kabel Ethernet ke port LAN pada akses poin.

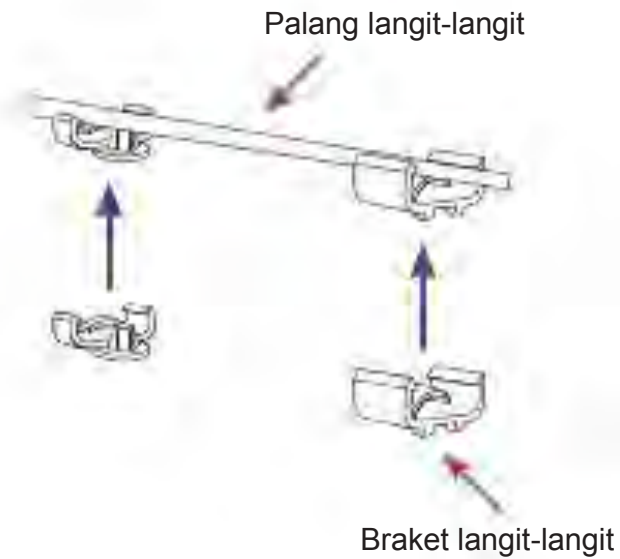
6. Pasang akses poin ke mounting bracket.



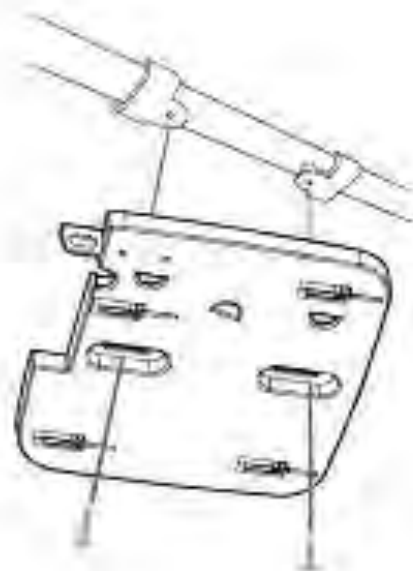
Memasang dengan braket langit-langit

Instalasi

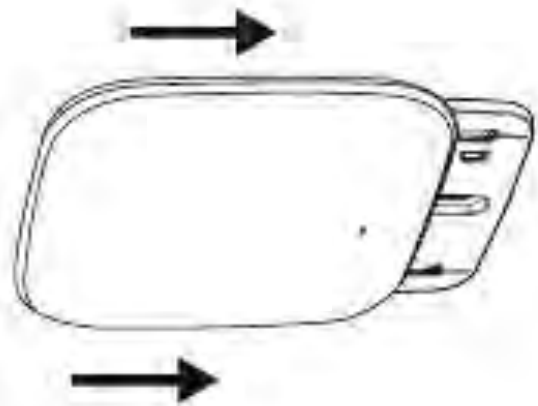
1. Klip dua braket langit-langit ke panel langit-langit. Pastikan kedua braket adalah sejajar dengan satu sama lain.



2. Gunakan sekrup yang disediakan untuk memasang cincin pemasangan ke braket langit-langit.



3. Pasang kabel Ethernet ke port LAN pada akses poin.
4. Tempatkan braket EAP727 di braket mounting. Klik EAP727 dan mounting bracket untuk mengunci posisi.



DUKUNgAN TEkNIS

Update perangkat lunak dan dokumentasi pengguna dapat diperoleh pada situs web 4ipnet.
Dukungan Teknis untuk pelanggan:

Dukungan Teknis 4ipnet melalui telepon:
Tel: +62-21-5731610

Dukungan Teknis 4ipnet melalui Internet:
Email : support@dlink.co.id
Website : <http://support.dlink.co.id>

EAP727 クイックインストールガイド

このインストールガイドはネットワークでのEAP727ワイヤレスアクセスポイント設置に関する基本的な説明書です。アクセスポイントを使用する方法についての詳しい方法は、同梱されているCDもしくは4ipnet サポート Webサイトから利用可能なユーザマニュアルを参照してください。

システム要件

最低システム要件：

- f* CD-ROMドライブ
- f* イーサネットポートもしくはイーサネットアダプタ
- f* Internet Explorer 7.0、Safari5.0、Firefox3.5、Chrome20 以降のブラウザバージョン

1・同梱物

- f* EAP727 802.11ac アクセスポイント
- f* 電源アダプタ
- f* 取り付けブラケット
- f* イーサネットケーブル
- f* CD-ROM

万が一同梱物に不足がございましたら、販売店にご連絡ください。

注意：EAP727に同梱されているものと異なる電圧の電源アダプタをご利用になると、故障の原因となり、また、この製品の保証対象外となりますのでご注意ください。

2・ハードウェア概要

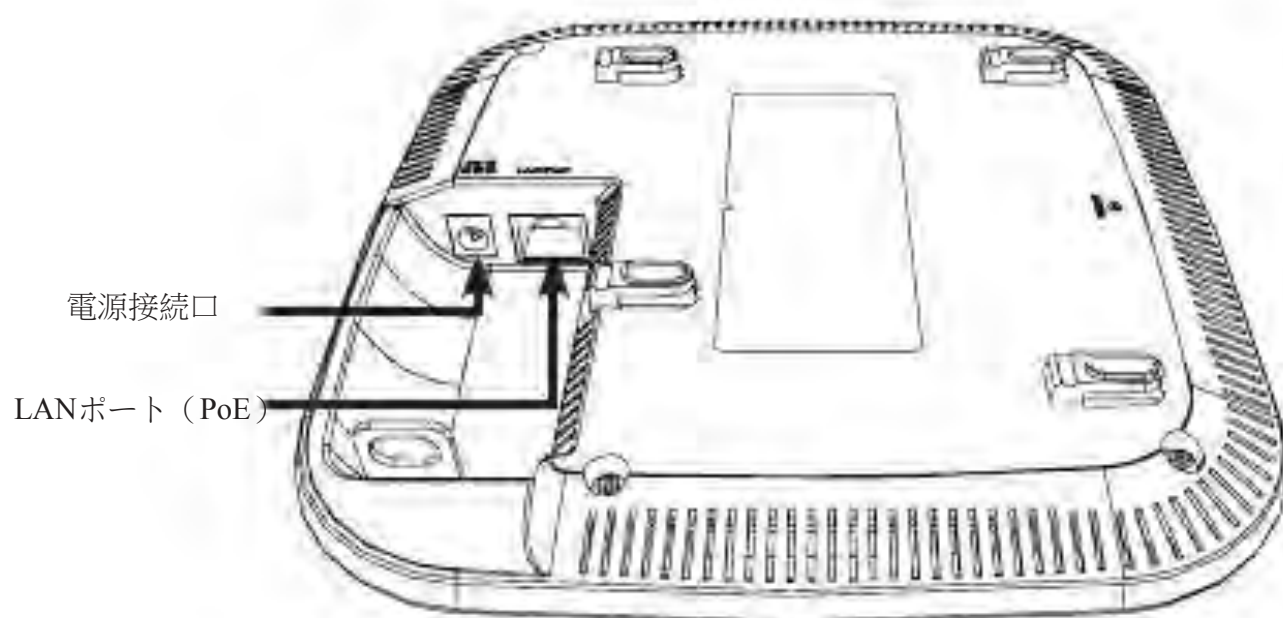
LED



Power/Status LED - 2色（赤/緑）

- f* 起動中もしくは故障の場合は赤点滅
- f* 正常起動/正常動作中は緑点灯
- f* 起動に失敗した場合は赤点灯
- f* トラフィック転送中は緑点滅

インタフェース



3・設置

アクセスポイントの電源を入れる

EAP727の電源を入れるには以下のどちらか一つの方法を使います。

- 1・ 同梱の電源アダプタを接続する
- 2・ EAP727のLANポートにイーサネットケーブルの一端を接続し、他端をPoEスイッチに接続する。

アクセスポイントの設定

アクセスポイントの設定

- 1・ ストレートイーサネットケーブルを使って直接アクセスポイントとコンピュータを接続し、コンピュータからアクセスポイントを管理します。

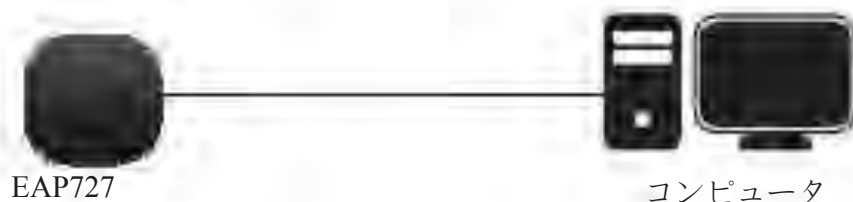
コンピュータには192.168.0.0/24サブネット内の固定IPアドレスを設定します。

Webブラウザを起ち上げ、アクセスポイントのデフォルトIPアドレス (<http://192.168.0.50>) を入力しEnterを押下します。

管理Webページにログインします。デフォルトのログイン情報は：

ユーザ名：admin

パスワード：空欄のまま



- 2・ アクセスポイントとコンピュータを同じスイッチに接続し、コンピュータからアクセスポイントを管理します。

ブラウザのアドレス欄にアクセスポイントのデフォルトIPアドレスである192.168.0.50を入力します。

管理Webページにログインします。デフォルトログイン情報は：

ユーザ名：admin

パスワード：空欄のまま



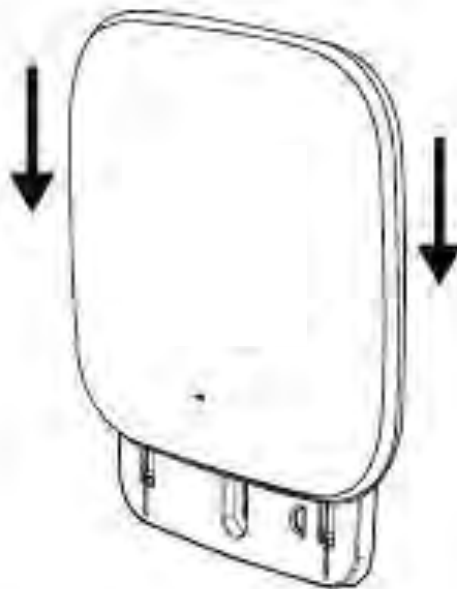
固い壁もしくは天井

設置

1. 壁もしくは天井に取り付けブラケットを合わせます。
4. 壁にマウントリングを取り付けるために、同梱のネジを使います。



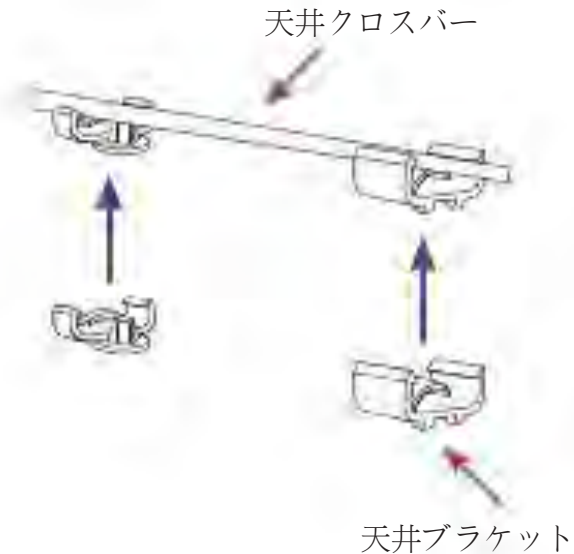
2. ネジをつける場所にマークします。マウントリングを取り出します。
3. マークした場所に穴をあけ、プラスチック壁アンカを挿入します。
5. アクセスポイントのLANポートにイーサネットケーブルを挿入します。
6. 取り付けブラケットにアクセスポイントを取り付けます。



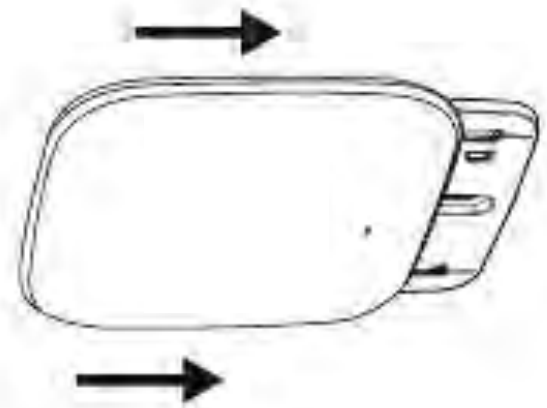
天井ブラケットで取り付け

設置

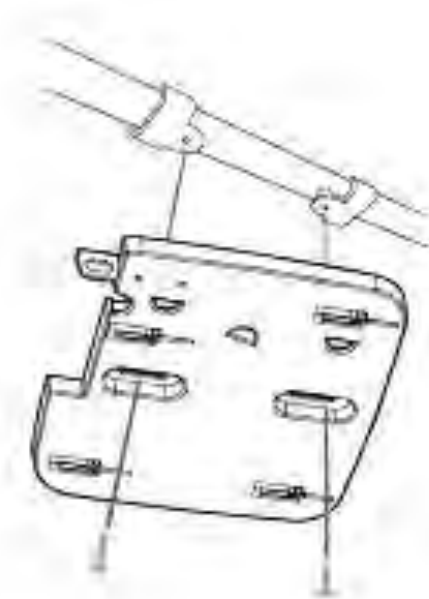
1. 天井のパネルに2つの天井ブラケットを挟みます。両方のブラケットが直線になっていることを確認してください。



3. アクセスポイントのLANポートにイーサネットケーブルを挿入します。
4. EAP727のブラケットのメスにEAP727のオスのブラケットを取り付け、EAP727と取り付けブラケットをスライドさせてロックします。



2. 天井ブラケットにマウントリングを取り付けるために同梱のネジを使います。



この度は弊社製品をお買い上げいただき、誠にありがとうございます。

製品に同梱されている保証書の購入元にお問い合わせください。

FCC Statement:

Federal Communication Commission Interference Statement

This equipment has been tested and found to comply with the limits for a Class B digital device, pursuant to Part 15 of the FCC Rules. These limits are designed to provide reasonable protection against harmful interference in a residential installation. This equipment generates, uses and can radiate radio frequency energy and, if not installed and used in accordance with the instructions, may cause harmful interference to radio communications. However, there is no guarantee that interference will not occur in a particular installation. If this equipment does cause harmful interference to radio or television reception, which can be determined by turning the equipment off and on, the user is encouraged to try to correct the interference by one of the following measures:

- Reorient or relocate the receiving antenna.
- Increase the separation between the equipment and receiver.
- Connect the equipment into an outlet on a circuit different from that to which the receiver is connected.
- Consult the dealer or an experienced radio/TV technician for help.

FCC Caution: Any changes or modifications not expressly approved by the party responsible for compliance could void the user's authority to operate this equipment.

This device complies with Part 15 of the FCC Rules. Operation is subject to the following two conditions: (1) This device may not cause harmful interference, and (2) this device must accept any interference received, including interference that may cause undesired operation.

For product available in the USA/Canada market, only channel 1~11 can be operated. Selection of other channels is not possible.

This device and it's antennas(s) must not be co-located or operating in conjunction with any other antenna or transmitter except in accordance with FCC multi-transmitter product procedures.

IMPORTANT NOTE:

FCC Radiation Exposure Statement:

This equipment complies with FCC radiation exposure limits set forth for an uncontrolled environment. This equipment should be installed and operated with minimum distance 20cm between the radiator & your body. This device is going to be operated in 5.15~5.25GHz frequency range, it is restricted in indoor environment only.

NCC Statement:

- (1) 「經型式認證合格之低功率射頻電機，非經許可，公司、商號或使用者均不得擅自變更頻率、加大功率或變更原設計之特性及功能」。
- (2) 「低功率射頻電機之使用不得影響飛航安全及干擾合法通信；經發現有干擾現象時，應立即停用，並改善至無干擾時方得繼續使用。前項合法通信，指依電信法規定作業之無線電通信。低功率射頻電機須忍受合法通信或工業、科學及醫療用電波輻射性電機設備之干擾」。
- (3) 「不致造成違反低功率電波輻射性電機管理辦法之所有控制、調整及開關之使用方法」。
- (4) 「對任何可能造成違反管理辦法規定之調整予以警告，或建議由具有發射機維修專長之技術人員執行或由其直接監督及負責」。
- (5) 「對任何可能造成違反管理辦法之零件(晶體、半導體等)置換之警告」。
- (6) 電磁波曝露量 MPE 標準值 $1\text{mW}/\text{cm}^2$ ，送測產品實測值為： $0.406275\text{ mW}/\text{cm}^2$ 。