

Wireless Notebook Keypad/Calculator and Mouse Set

QUICK START GUIDE

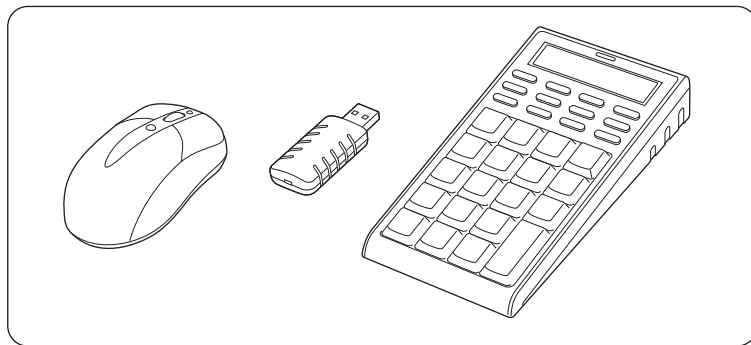
GUIDE DE DEMARRAGE RAPIDE

KURZANLEITUNG

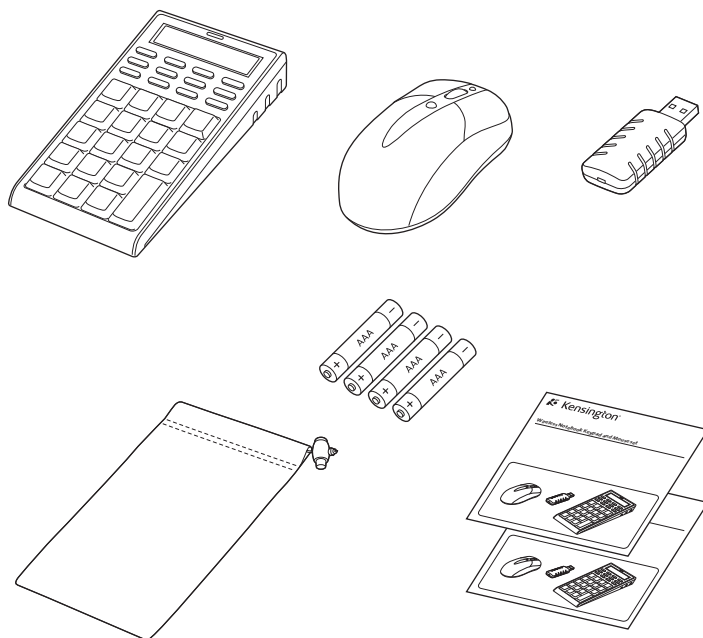
SNELSTARTGIDS

GUIDA VELOCE

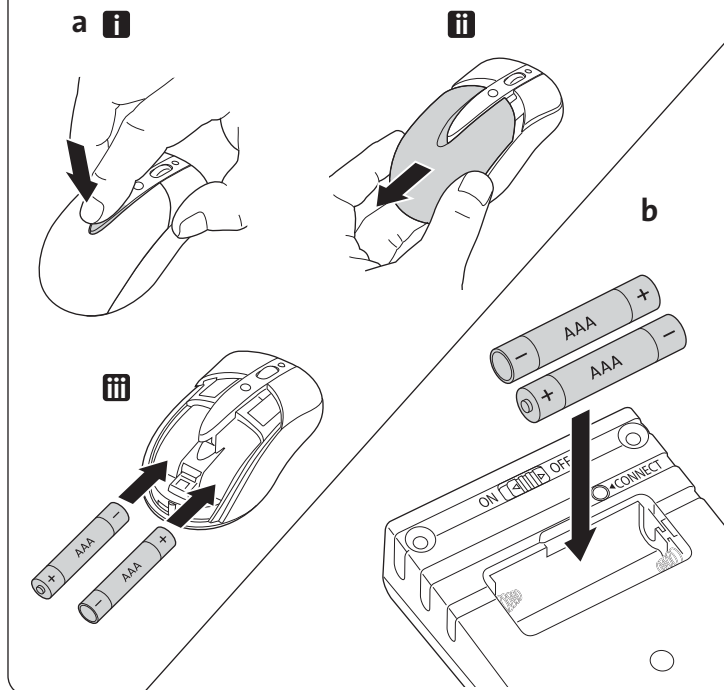
GUÍA DE INICIO RÁPIDO



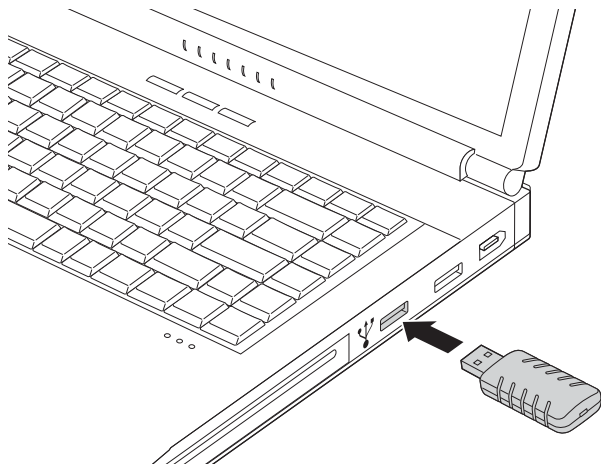
Contents / Contenu / Inhalt / Inhoud / Contenuto / Contenido



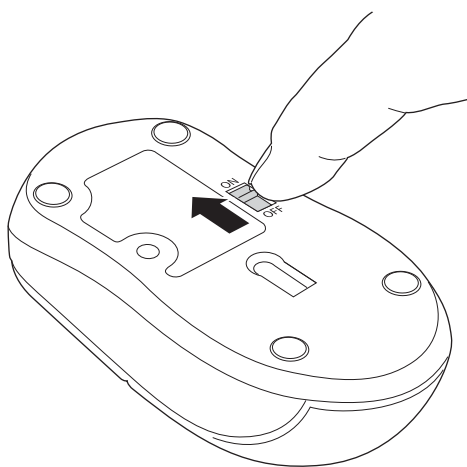
1 Install Batteries / Installez les piles / Installieren Sie die Batterien
Plaats de batterijen / Installare le batterie / Instalar las pilas



2 Plug in the USB receiver / Branchez le récepteur USB /
Stecken Sie den USB-Empfänger ein / Sluit de USB-ontvanger aan /
Collegare il ricevitore USB / Conexión del receptor USB

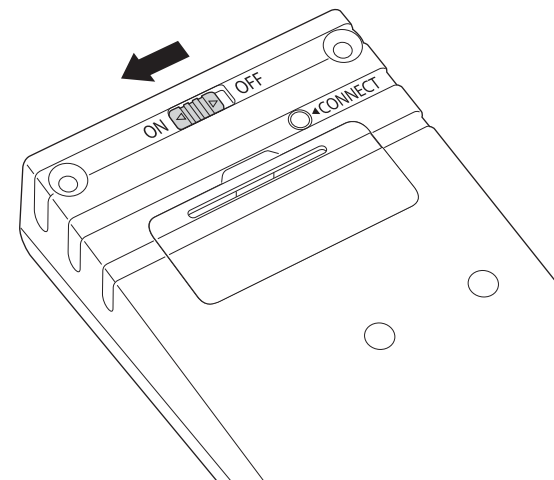


3 Turn on mouse / Allumez la souris / Schalten Sie die Maus ein
Sluit de muis aan / Collegare il mouse / Conexión del ratón



Mouse is now ready for use / Vous pouvez maintenant utiliser la souris /
Die Maus ist jetzt bereit für die Verwendung / De muis is nu klaar voor
gebruik / Il mouse è ora pronto per l'uso / El ratón ya se puede utilizar

4 Turn on Keypad / Allumez le pavé numérique /
Schalten Sie den Ziffernblock ein / Schakel het toetsbord in /
Accendere il tastierino / Encienda el teclado numérico



Keypad ready / Le pavé numérique est prêt / Der Ziffernblock ist bereit /
Het toetsbord is klaar voor gebruik / Il tastierino è pronto per l'uso /
Teclado numérico listo

Connect Mouse

- Press Connect Button on USB Receiver
- Connect Mode: LED will blink inside USB receiver
- Press Connect Button on Mouse (5 secs)
- Mouse is now ready for use

Branchez la souris

- Appuyez sur le bouton de connexion sur le récepteur USB
- Connexion : la DEL clignote sur le récepteur USB
- Appuyez sur le bouton de connexion de la souris (5 secondes)
- Vous pouvez maintenant utiliser la souris

Verbinden der Maus

- Drücken Sie die Verbindungstaste am USB-Empfänger
- Verbindungsmodus: Die LED im USB-Empfänger blinkt
- Drücken Sie die Verbindungstaste der Maus für 5 Sekunden
- Die Maus ist jetzt bereit für die Verwendung

Sluit de muis aan

- Druk op de verbindingsknop op de USB-ontvanger
- Verbindingsmodus: de LED in de USB-ontvanger knippert
- Druk op de verbindingsknop op de muis (5 sec.)
- De muis is nu klaar voor gebruik

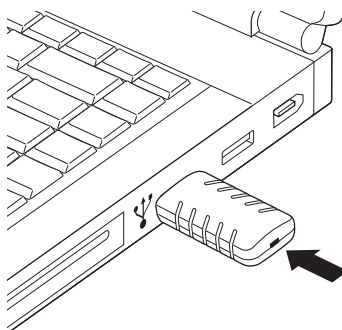
Collegare il mouse

- Premere il pulsante di connessione sul ricevitore USB
- Scegliere la modalità di connessione: il LED lampeggia all'interno del ricevitore USB
- Premere il pulsante di connessione sul mouse per circa 5 secondi
- Il mouse è ora pronto per l'uso

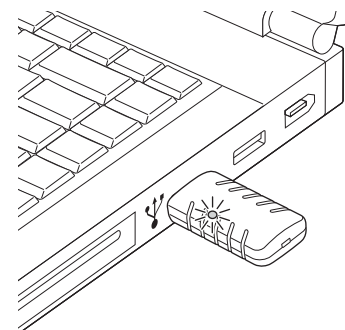
Conexión del ratón

- Pulse el botón de conexión del receptor USB
- Modo de conexión: el indicador parpadea en el receptor USB
- Pulse el botón de conexión en el ratón (5 seg.)
- El ratón ya se puede utilizar

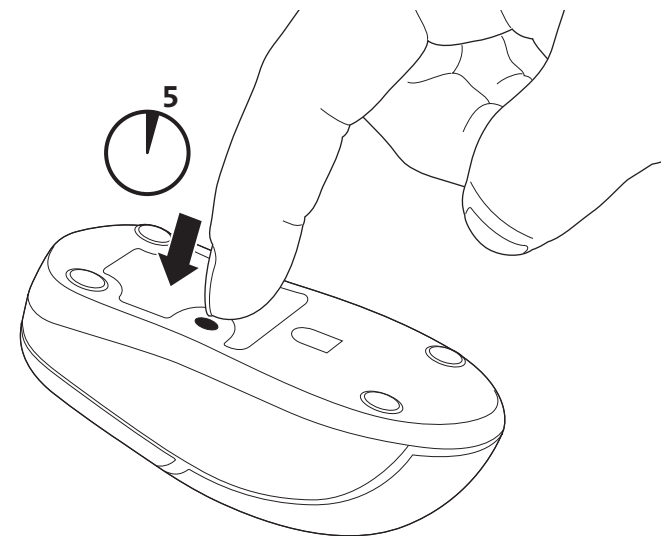
a



b



c



Connect Keypad

- Press Connect Button on USB Receiver
- Connect Mode: LED will blink inside USB receiver
- Press Connect Button on Keypad (5 secs)
- Keypad ready

Branchez le pavé numérique

- Appuyez sur le bouton de connexion sur le récepteur USB
- Connexion : la DEL clignote sur le récepteur USB
- Appuyez sur le bouton de connexion du pavé numérique (5 secondes)
- Le pavé numérique est prêt

Verbinden des Ziffernblocks

- Drücken Sie die Verbindungstaste am USB-Empfänger
- Verbindungsmodus: Die LED im USB-Empfänger blinkt
- Drücken Sie die Verbindungstaste des Ziffernblocks für 5 Sekunden
- Der Ziffernblock ist bereit

Sluit het toetsenbord aan

- Druk op de verbindingsknop op de USB-ontvanger
- Verbindingsmodus: de LED in de USB-ontvanger knippert
- Druk op de verbindingsknop op het toetsenbord (5 sec.)
- Het toetsenbord is klaar voor gebruik

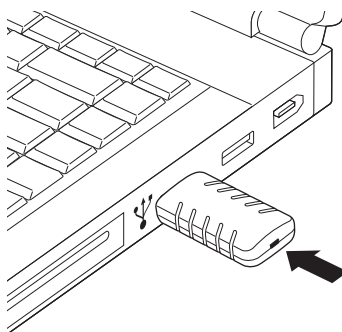
Collegare il tastierino

- Premere il pulsante di connessione sul ricevitore USB
- Scegliere la modalità di connessione: il LED lampeggia all'interno del ricevitore USB
- Premere il pulsante di connessione sul tastierino per circa 5 secondi
- Il tastierino è pronto per l'uso

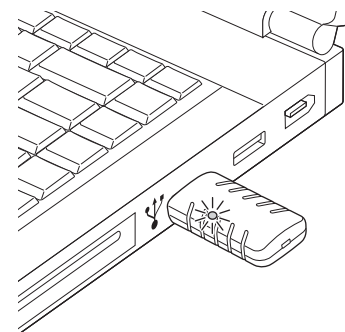
Conexión del teclado numérico

- Pulse el botón de conexión del receptor USB
- Modo de conexión: el indicador parpadea en el receptor USB
- Pulse el botón de conexión en el teclado numérico (5 seg.)
- Teclado numérico listo

a



b



c

