

# MITSUBISHI

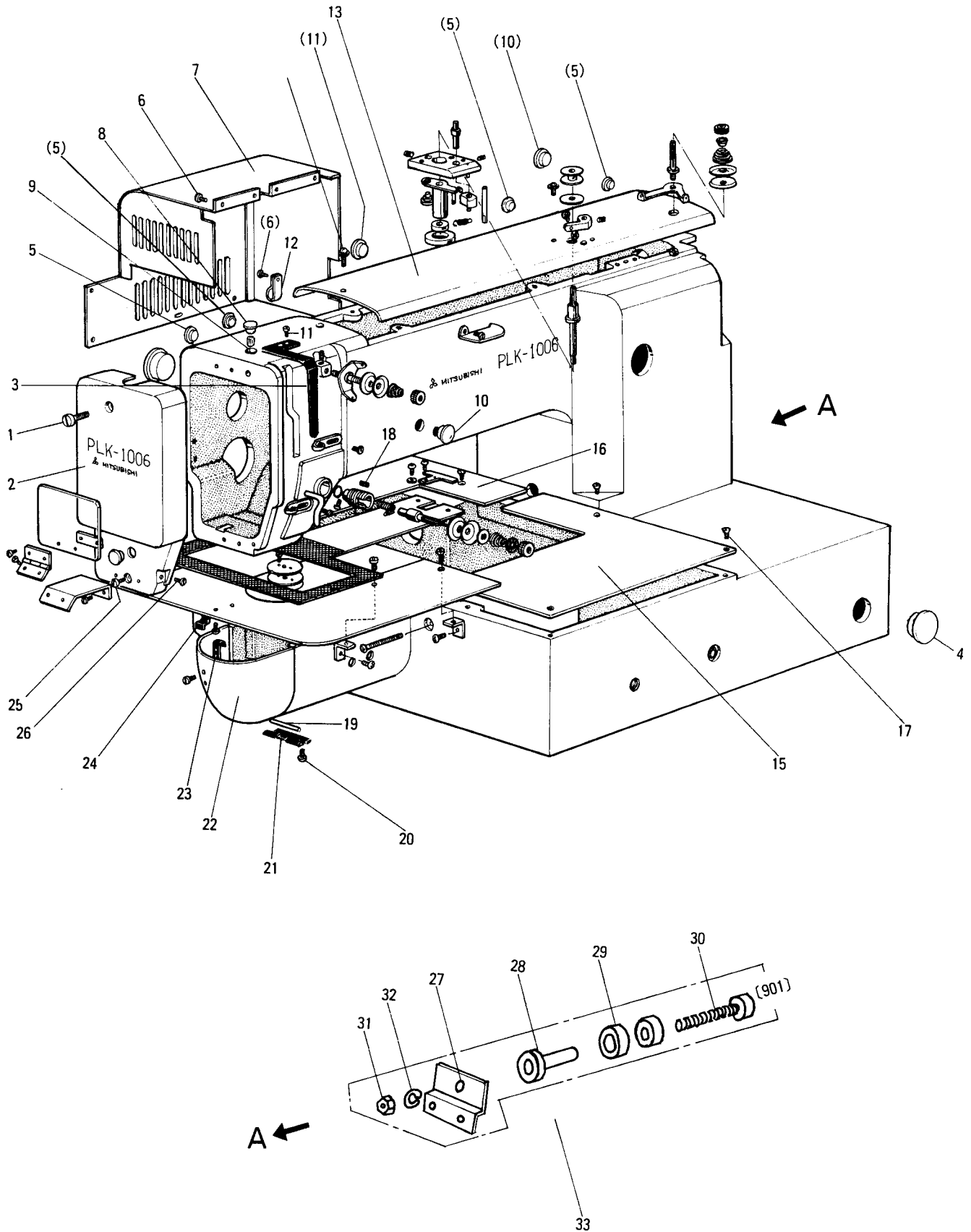
## 三菱工業用ミシン部品カタログ

## Industrial Sewing Machine Parts Catalog

## Model PLK-1006

目次	INDEX	Page
① 全体構成	Construction	1
② 本体関係 (1)	Arm bed & its accessories (1)	2
③ 本体関係 (2)	Arm bed & its accessories (2)	4
④ 縫機機構	Sewing mechanism	6
⑤ X-Y機構	X-Y mechanism	8
⑥ 押エ機構 (1)	Work holder mechanism (1)	10
⑦ 押エ機構 (2)	Work holder mechanism (2)	12
⑧ 糸切り機構	Knife actuating mechanism	14
⑨ 中押エ機構 (1)	Inner presser foot (1)	16
⑩ 中押エ機構 (2)	Inner presser foot (2)	18
⑪ ワイパー機構、検出器	Wiper & detector mechanism	20
⑫ 給油、検出器関係	Lubrication & detector mechanism	22
⑬ 制御盤	Control box	24
⑭ テーブル関係	Table & stand	26
⑮ 付属品	Accessories	28
⑯ オプションパーツ	Option parts	30

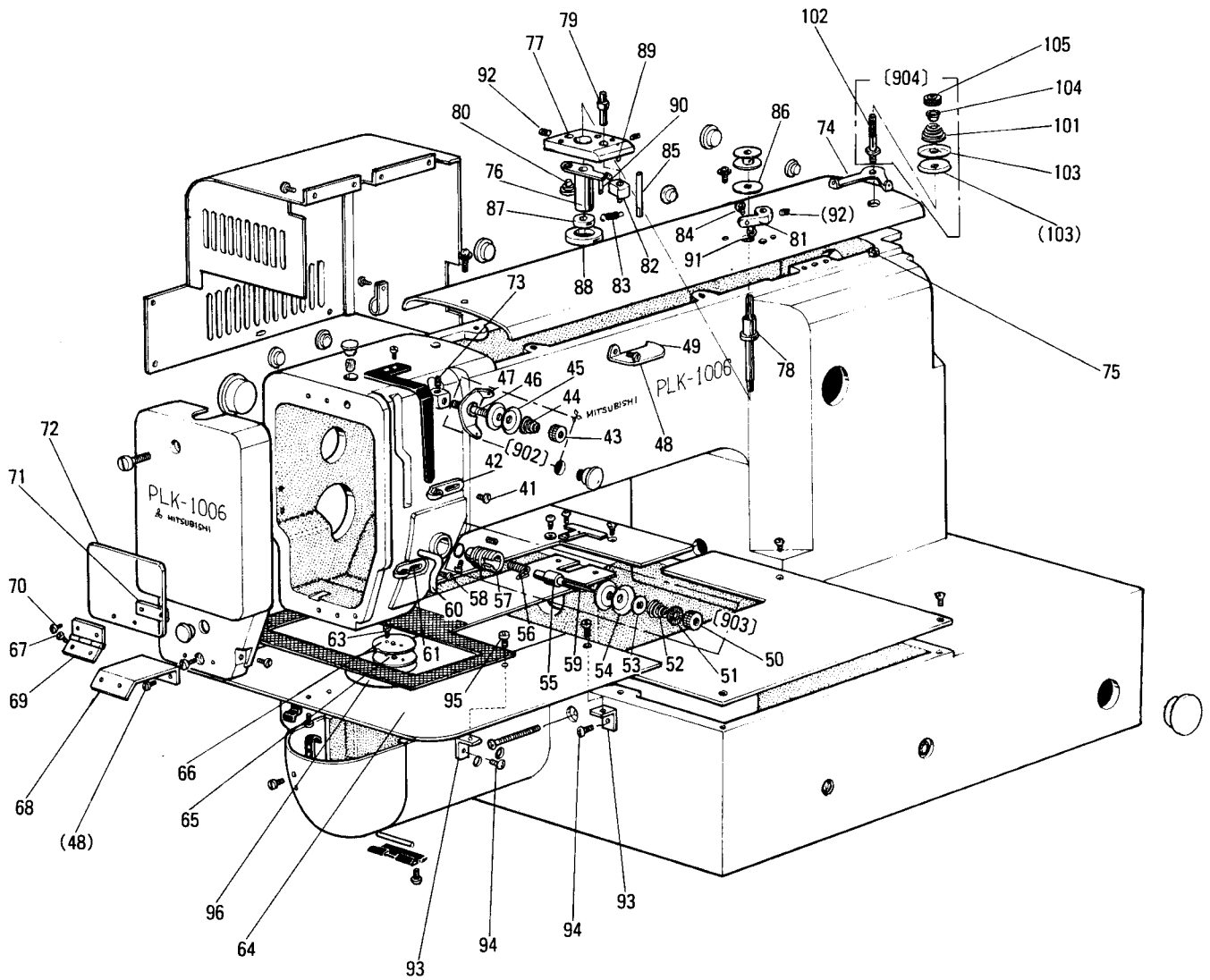
2 本体関係(1)  
 ARM BED & ITS ACCESSORIES (1)



## 2 本体関係(1) ARM BED & ITS ACCESSORIES (1)

Fig. No.	部品コード Parts. No.	部 品 名	Description	使用 個数 Amt. Req.	資材コード Ref. No.
1	M9 1070 003	丸 平 ネ ジ M4×30	Screw M4×30	1	S 901N854P 30
2	MS 14A 0830	面 板	Face plate	1	A 120B 066H 06
3	MS 01A0 584	天 秤 カ バ ー	Thread take-up cover	1	W488556H01
4	M9 1900 080	ゴ ム 栓 Ø19	Rubber plug Ø19	2	W501374H01
5	M9 0880 080	ゴ ム 栓 Ø8.8	Rubber plug Ø8.8	4	W501320H01
6	M9 1054 004	SW-PW-ブラマイネジ M4×8	Screw M4×8	10	A 190D 393P 34
7	MS 14A0 339	モ ー タ カ バ ー	Motor cover	1	A 110A 199G 01
8	MF 60A0 742	蓋 (オイルカップ)	Cap	1	W502181H01
9	MF 10A2 740	フ ェ ル ト Ø7×8	Felt Ø7×8	1	W500003H01
10	M9 1180 080	ゴ ム 栓 Ø11.8	Rubber plug Ø11.8	3	W502069H01
11	M9 1110 002	平 ネ ジ ¼(40)×8	Screw ¼(40)×8	10	W500294H01
12	MS 14A0 620	ナイロンクランプ	Clamper	3	S 945N 753P 05
13	MS 14A0 600	ト ッ プ カ バ ー	Top cover	1	A 120B 487G 01
14	M9 1055 004	SW-PW-ブラマイネジ M4×22	Screw M4×22	2	A 190D 393P 41
15	MS 14A1 339	X - Y カ バ ー (右)	X-Y Cover (R)	1	A 120B 484H 01
16	MS 14A2 339	X - Y カ バ ー (左)	X-Y Cover (L)	1	A 120B 485H 01
17	M9 1103 011	丸 皿 ネ ジ ¼(40)×8	Screw ¼(40)×8	1	W502948H01
18	M9 1508 001	止 メ ネ ジ ¼(28)×7	Screw ¼(28)×7	1	B 509088H01
19	M9 0216 060	ピ ン Ø2×2.3	Pin Ø2×2.3	1	W500780H01
20	M9 0906 003	平 ネ ジ ¼(40)×3.2	Screw ¼(40)×3.2	6	W501582H01
21	MS 01A0 739	ヒ ン ジ 板	Hinge plate	1	W488558H01
22	MS 14A3 339	シリンダーカバー	Cylinder cover	1	A 131C 113H 03
23	MS 01A0 361	カ ケ 金	Latch	1	W488566H01
24	MS 01A0 192	板 バ ネ	Leaf spring	1	W488565H01
25	M9 1106 003	丸 平 ネ ジ ¼(40)×15	Screw ¼(40)×15	1	W500369H01
26	M9 0909 003	丸 平 ネ ジ ¼(40)×6	Screw ¼(40)×6	1	W501901H01
901	MS 14E0 359	ベルトガイド	Belt guide complete	1	A 143D 149G 01
27	MS 14A0 601	ト リ ッ ケ 板	Bracket	1	A 143D 120H 01
28	MS 14A0 750	ブ ッ シ ュ	Bush	1	A 142D 679H 03
29	MS 10A1 456	玉 軸 受	Ball bearing	2	S 862N 023P 71
30	M9 8008 021	6 角 穴 付 ボ ル ト M8×40	Screw M8×40	1	S 903N 212P 40
31	M9 2008 045	6 角 ナ ッ ト M8	Nut M8	1	S 910N 010P 08
32	M9 0802 053	バ ネ 座 金 8	Spring washer	1	S 913N 210P 08
33	M9 1056 004	SW-PWブラマイネジ M4×10	Screw M4×10	2	A 190D 393P 35

3 本体関係 (2)  
 ARM BED & ITS ACCESSORIES (2)

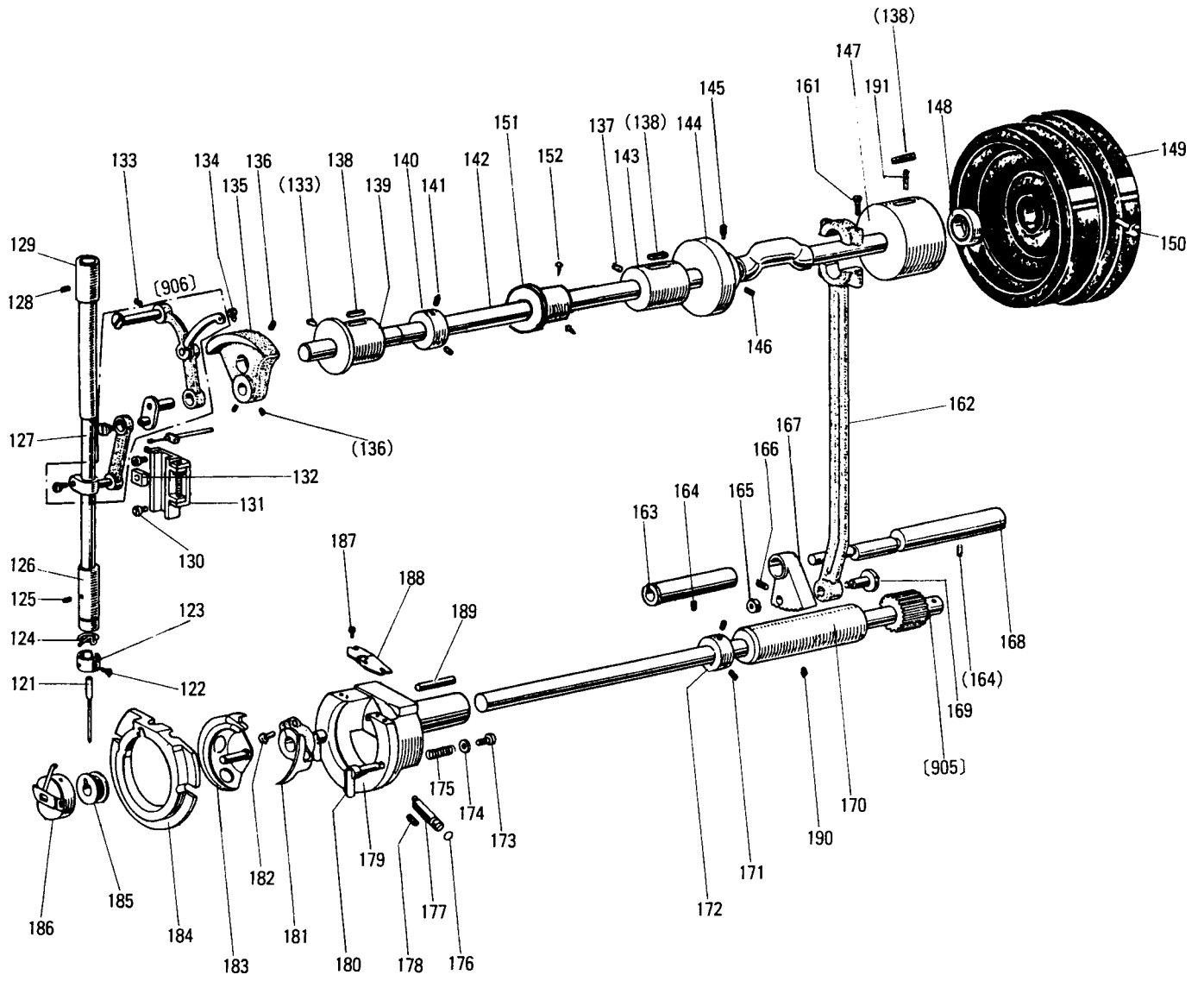


### 3 本体関係 (2)

## ARM BED & ITS ACCESSORIES (2)

Fig. No.	部品コード Parts No.	部 品 名	Description	使用 個数 Amt. Req.	資材コード Ref. No.	
41	M9 0909 003	丸 平 ネ シ	$\frac{3}{16}$ (40)×6	Screw $\frac{3}{16}$ (40)×6	2	W501901H01
42	MG 43A0 181	糸 案 内		Thread guide	1	W487126H01
902	MF 90E0 550	プリテンション (組)		Pretension complete	1	W487036G02
43	M9 1101 046	ツ マ ミ ナ ッ ト		Thumb nut	1	W501637H01
44	MF 36A0 245	円 錐 バ ネ		Thread tension spring	1	W462881H01
45	MF 10A1 555	調 子 皿		Thread tension discs	2	W501636H01
46	MF 90A0 553	調 子 棒		Thread tension stud	1	W487037H01
47	MF 90A0 181	糸 案 内		Thread guide	1	W487038H01
48	M9 1110 002	平 ネ シ	$\frac{1}{4}$ (40)×8	Screw $\frac{1}{4}$ (40)×8	3	W500294H01
49	MF 36A1 180	糸 案 内		Thread guide	1	W471432H01
903	MS 04E0 210	上 糸 調 節 器 (組)		Thread tension regulator complete	1	W346065G05
50	M9 1608 046	調 節 ナ ッ ト		Thumb nut	1	W476469H01
51	MT 60A0 802	回 リ 止 メ		Thumb nut revolution stopper	1	W476470H01
52	MN 10A3 245	円 錐 バ ネ		Thread tension spring	1	W461785H01
53	MM 11A0 556	調 子 皿 押 え		Thread tension releasing discs	1	W477611H01
54	MF 10A0 555	調 子 皿		Thread tension discs	2	W444059H01
55	MF 10A0 553	調 子 棒		Thread tension stud	1	B419178H01
56	MF 10A0 187	糸 取 リ バ ネ		Thread take-up spring	1	W486372H01
57	MF 10A0 709	ブ ッ シ ュ		Thread tension regulator casing	1	W453140H01
58	M9 0901 002	平 ネ シ	$\frac{3}{16}$ (40)×4	Screw $\frac{3}{16}$ (40)×4	1	W500741H01
59	M9 0204 060	平 ビ ン		Thread tension releasing pin	1	B509216H01
60	MF 70A1 180	糸 案 内		Thread guide	1	W481679H01
61	MF 10A0 181	糸 案 内		Thread guide	1	W452151H01
63	M9 0605 010	血 ネ シ	$\frac{3}{32}$ (56)×2.8	Screw $\frac{3}{32}$ (56)×2.8	2	A140D479H01
64	MS 14A0 470	滑 リ 板		Slide plate	1	A131C581H01
65	MS 01A1 476	ス ペ ー サ		Spacer	1	W488940H01
66	MS 03A1 101	針 板	φ2.2	Needle plate φ2.2	1	A140D513H02
67	M9 0806 002	平 ネ シ	$\frac{1}{8}$ (44)×6	Screw $\frac{1}{8}$ (44)×6	2	B508857H01
68	MS 03A5 601	アイガード取付板		Adapter	1	A140D509H01
69	MS 01A1 739	ヒ ン ジ		Hinge	1	W488942G01
70	M9 0804 002	平 ネ シ	$\frac{1}{8}$ (44)×3.5	Screw $\frac{1}{8}$ (44)×3.5	2	B503897H01
71	MS 01A0 477	ス ト ッ パ		Stopper	1	W488564H01
72	MS 01A0 160	ア イ ガ ー ド		Eye guard	1	W488562H01
73	M9 1108 001	ト メ ネ シ	$\frac{3}{16}$ (40)×5.5	Screw $\frac{3}{16}$ (40)×5.5	2	B503846H01
904	MS 14E0 180	糸 案 内 (組)		Thread tension regulator complete	1	W327641G02
74	MS 14A1 180	糸 案 内		Thread guide	1	A143D137H01
75	M9 1007 045	止 メ ナ ッ ト M4		Nut M4	1	A190D387P04
76	MS 14A1 750	ブ ッ シ ュ		Bush	1	A143D092G01
77	MS 14A0 603	取 付 台		Bracket	1	A143D096H01
78	MS 14A0 530	段 付 軸		Driven shaft	1	A143D097H01
79	MS 14A1 530	段 付 軸		Shaft	1	A143D098H01
80	MS 14A0 454	ツ バ 付 軸		Pin	1	A143D102H01
81	MS 14A0 950	レ バ ー		Lever	1	A143D100H01
82	MS 14A0 350	カ ム		Cam	1	A143D099H01
83	MS 14A0 572	ツ ル マ キ バ ネ		Helical spring	1	A143D103H01
84	M9 7083 030	ト ク シ ュ ネ ジ		Guide screw	1	A143D101H01
85	MS 14A1 454	軸		Stopper	1	A143D091H01
86	MS 14A0 476	ス ペ ー サ		Spacer	1	A143D136H01
87	MS 14A0 194	糸 巻 車		Wheel	1	A143D138H01
88	MS 03A0 417	ゴ ム 輪		Tire	1	A140D329H01
89	M9 1005 067	溝 付 ビ ン		Pin	2	A141D149H02
90	M9 1004 067	溝 付 ビ ン		Pin	1	A141D149H01
91	M9 1008 045	SUS止メナット M4		Nut M4	1	S910N090P04
92	M9 1055 020	6角穴付止メネジ M4×4		Screw M4×4	2	S901N319P09
93	MS 14A1 601	取 付 板		Bracket	4	A143D108H01
94	M9 1056 004	SW-PWブラマイネジ M4×10		Screw M4×10	4	A190D393P35
95	M9 1110 002	ヒ ラ ネ シ	$\frac{3}{16}$ (40)×8	Screw $\frac{3}{16}$ (40)×8	4	W500294H01
96	MS 14A0 472	滑 リ 板 (中)		Slide plate C	1	A131C580H01
101	MM 11A0 245	円 錐 バ ネ		Thread tension spring	1	W465698H01
102	MS 14A0 553	調 子 棒		Thread tension stud	1	A143D259H01
103	MF 10A0 555	調 子 皿		Thread tension disc	2	W444059H01
104	MM 11A0 702	バ ネ 案 内		Spring guide	1	W465696H01
105	M9 1602 046	ツ マ ミ ナ ッ ト		Thumb Nut	1	W465697H01

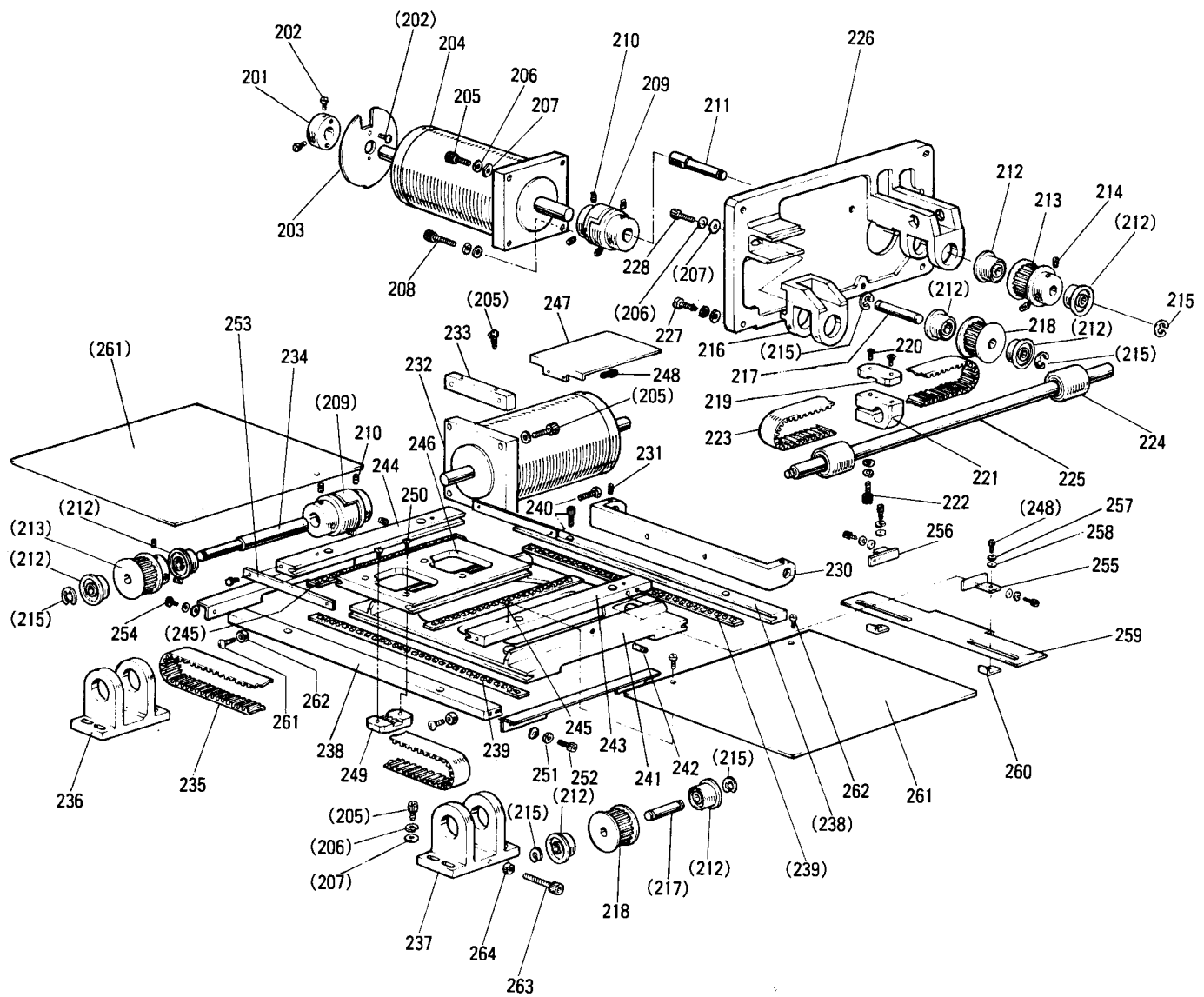
4 縫機構  
SEWING MECHANISM



# 4 縫機構 SEWING MECHANISM

Fig. No.	部品コード Parts No.	部 品 名	Description	使用 個数 Amt. Req.	資材コード Ref. No.
121	MN 25B0 128	針	DP×17 #16	1	S 970005H04
122	M9 0815 002	平ネジ	1/8(44)×4.5	1	W484210H01
123	MF 21D0 181	糸案内		1	W468259H01
124	MF 10A1 181	糸案内		1	W502073H01
125	M9 1102 001	トメネジ	1/8(40)×2.7	1	W500489H01
126	MG 30A0 664	針棒メタル	(下)	1	W487002H01
127	MS 01A0 660	針棒		1	W488567H02
128	M9 1502 001	トメネジ	1/8(28)×3	1	B 509349H01
129	MS 01A0 663	針棒メタル	(上)	1	W488568H02
130	M9 1110 002	平ネジ	1/8(40)×8	7	W500294H01
131	MS 03E0 662	案内台(組)		2	A 140D474G01
132	MF 10A0 325	角駒		1	W443934H01
133	M9 1221 001	トメネジ	M5×12	3	S 901N010P 12
906	MS 01E0 580	天秤針ク	(組)	1	W349790G01
134	M9 1802 006	棒先平ネジ		1	B 503851H01
135	MS 01A0 383	クランク		1	W488570H02
136	M9 1606 001	トメネジ	1/4(40)×6	3	B 504016H01
137	M9 1223 001	トメネジ	M5×10	1	S 901N010P 10
138	MF 60A2 740	フェルト		3	W501524H01
139	MF 60A0 232	上軸メタル	(左)	1	W464011H01
140	MF 70A0 352	カラ		1	W482357H01
141	M9 1602 001	トメネジ	1/4(40)×4	2	W500036H01
142	MS 14A0 230	上軸		1	A 131C570H01
143	MG 41B0 234	上軸メタル	(中)	1	W481617H01
144	MS 01A0 350	糸切カム		1	W488981G01
145	M9 1602 005	トメネジ棒先	1/4(40)	1	W502914H01
146	M9 1607 001	トメネジ	1/4(40)×4	1	W478184H01
147	MS 09A0 233	上軸メタル	(右)	1	W488571H03
148	M9 1473 086	オイルシール		1	W481476H01
149	MF 85A0 682	プーリー		1	A 131C217H01
150	M9 1502 002	平ネジ	1/8(28)×12	2	W500509H01
151	MS 14A0 682	プーリー		1	A 143D104H01
152	M9 4006 021	六角穴付止メネジ	M4×6	2	S 901N319P 11
161	M9 1203 002	平ネジ	3/16(28)×15	2	B 509178H01
162	MS 01A0 956	連接桿		1	W349792H01
163	MS 01A0 833	メタル		1	W488573H01
164	M9 1224 001	トメネジ	M5×8	2	S 901N010P 08
165	M9 1802 045	ナット		1	B 508961H01
905	MS 14E0 450	下軸(組)		1	A 143D134G01
166	M9 5004 021	六角穴付ボルト	M5×5	1	S 901N310P 05
167	MS 01A0 508	セクター歯車		1	W349793H01
168	MS 01A0 891	揺動軸		1	W488572H01
169	M9 1807 015	段付平ネジ		1	W501406H01
170	MS 03A8 833	メタル		1	A 140D484H01
171	M9 1506 001	トメネジ	1/8(28)×6	2	B 509087H01
172	MM 11A0 352	カラ		1	W446142H01
173	M9 0802 003	丸平ネジ	1/8(44)×4.5	2	W502074H01
174	M9 0311 050	座金	3	2	S 913N010P 02
175	MS 01A0 572	ツルマキバネ		2	W488577H01
176	M9 0501 085	Oリング		1	S 932N110P 03
177	MS 01A0 761	偏心ピン		1	W488580H01
178	M9 1502 002	平ネジ	1/8(28)×12	1	W500509H01
179	MS 01A0 121	外釜		1	W349794H01
180	MS 09A0 950	中釜押エレバー		2	A 142D141H01
181	MS 01A0 611	ドライバ		1	W349795H01
182	M9 5001 021	六角穴付ボルト	M5×16	1	S 903N210P 16
183	MS 01A0 120	中釜		1	P 975044 X 02
184	MS 01A0 616	中釜押エ		1	W349796H04
185	MS 09A1 123	ボビン		1	A 190D328P 01
186	MS 09E0 125	ボビンケース		1	A 190D327P 01
187	M9 0853 002	平ネジ	1/8(40)×4	2	W488579H01
188	MS 01A0 329	カマ糸案内		1	W488938H03
189	M9 0001 060	平行ピン	4×18	1	S 921N134P 18
190	M9 1222 001	トメネジ	M5×6	1	S 901N010P 06
191	MS 09A0 740	フェルト		1	A 142D388H01

5 X-Y 機構  
X-Y MECHANISM



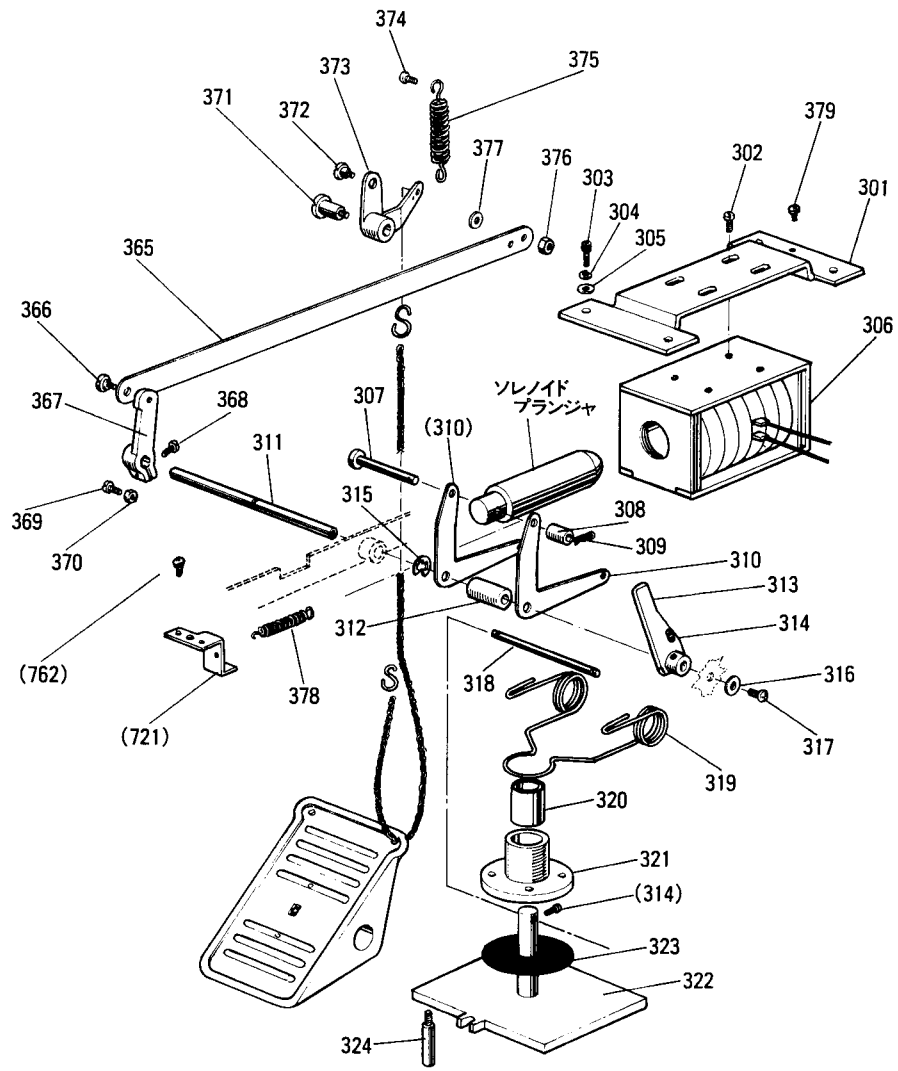


# 5 X-Y 機構

## X-Y MECHANISM

Fig. No.	部品コード Parts. No.	部 品 名	Description	使用 個数 Amt. Req.	資材コード Ref. No.
201	MS 14A0 352	カ ラ ー	Collar	1	A 143D 106H01
202	M9 0912 002	ヒ ラ ネ ジ	3/4(40)×8.5 Screw 3/4(40)×8.5	4	W500713H01
203	MS 14A0 407	検 出 板	Detector discs	1	A 143D 105H01
204	M9 5016 095	ステッピングモータ (Y)	Motor complete (Y)	1	A 190D 362P01
205	M9 5001 021	6 角 穴 付 ボ ル ト	M5×16 Screw M5×16	7	S 903N 210P 16
206	M9 0102 053	バ ネ 座 金	5 Spring washer 5	22	S 913N 210P 05
207	M9 0550 050	座 金	5 Washer 5	22	S 913N 040P 05
208	M9 5011 021	6 角 穴 付 ボ ル ト	M5×25 Screw M5×25	11	S 903N 210P 25
209	MS 14A0 364	カ ッ プ リ ン グ	Coupling	2	A 190D 367P01
210	M9 1051 020	6 角 穴 付 止 メ ネ ジ	M4×8 Screw M4×8	8	S 901N 319P 12
211	MS 14A1 390	Y 駆 動 軸	Driving shaft (Y)	1	A 143D 057H01
212	M9 1001 075	玉 軸 受	Ball bearing	8	P 980016X01
213	MS 14A1 682	駆 動 プ ー リ ー	Driving pulley	2	A 190D 365P01
214	M9 4006 021	6 角 穴 付 止 メ ネ ジ	M4×6 Screw M4×6	4	S 901N 319P 11
215	M9 0511 065	E 型 止 メ 輪	6 Snap ring 6	6	S 922N 210P 60
216	MS 14A0 758	ブ ラ ケ ッ ト	Bracket	1	A 143D 058H01
217	MS 14A2 454	従 動 軸	Driven shaft	2	A 143D 054H01
218	MS 14A2 682	従 動 プ ー リ ー	Driven pulley	2	A 190D 366P01
219	MS 14A0 778	Y ベ ル ト 押 え	Belt clamber (Y)	1	A 143D 059H01
220	M9 1400 010	ブラマイサラネジ	M4×8 Screw M4×8	2	A 190D 392P 34
221	MS 14A0 781	Y ベ ル ト 台	Belt holder (Y)	1	A 143D 056H01
222	M9 5001 021	6 角 穴 付 ボ ル ト	M5×16 Screw M5×16	1	S 903N 210P 16
223	MS 14A0 523	Y タイミングベルト	Cogged belt (Y)	1	A 190N 071P 01
224	M9 1002 070	リニアブッシュ (LM10-UU)	Bearing LM10-UU	2	P 980017X01
225	MS 14A2 390	Y 駆 動 棒	Push rod (Y)	1	A 143D 055H01
226	MS 14A1 603	Y モ ー タ 台	Motor support (Y)	1	A 120B 482H01
227	M9 5026 021	6 角 穴 付 ボ ル ト	M5×18 Screw M5×18	3	S 903N 210P 18
232	M9 5015 095	ステッピングモータ (X)	Motor complete (X)	1	A 190D 361P01
233	MS 14A0 602	取 付 金	Bracket	1	A 143D 112H01
234	MS 14A0 390	X 駆 動 軸	Driving shaft (X)	1	A 143D 053H01
235	MS 14A1 523	X タイミングベルト	Cogged belt (X)	1	A 190N 070P 01
236	MS 14A1 758	駆動側ブラケット	Bracket	1	A 131C 572H01
237	MS 14A2 758	従動側ブラケット	Bracket	1	A 131C 573H01
238	MS 14A0 957	X 軸 固 定 レ ー ス	Fixed race (X)	2	A 143D 045H01
239	MS 14A0 972	X ロ ー ラ ー ゲ ー ジ	Loller gauge (X)	2	A 190D 364P01
240	M9 4003 021	6 角 穴 付 ボ ル ト	M4×12 Screw M4×12	8	S 903N 219P 36
241	MS 14A3 957	X 軸 移 動 レ ー ス	Moving race (X)	1	A 131C 574H01
242	M9 1058 020	6 角 穴 付 止 メ ネ ジ	M4×10 Screw M4×10	1	S 901N 319P 13
243	MS 14A1 957	Y 軸 固 定 レ ー ス (右)	Fixed race (Y, R)	1	A 143D 047H01
244	MS 14A2 957	Y 軸 固 定 レ ー ス (左)	Fixed race (Y, L)	1	A 143D 048H01
245	MS 14A1 972	Y ロ ー ラ ー ゲ ー ジ	Loller gauge (Y)	2	A 190D 364P 02
246	MS 14A4 957	Y 軸 移 動 レ ー ス	Moving race (Y)	1	A 143D 050H01
247	MS 14A4 339	Y カ バ ー 板	Cover plate (Y)	1	A 143D 051H01
248	M9 3003 021	6 角 穴 付 ボ ル ト	M3×6 Screw M3×6	8	S 903N 219P 03
249	MS 14A1 778	ベ ル ト 押 え (X)	Belt clamber (X)	1	A 143D 052H01
250	M9 1440 010	ブラマイサラネジ	M4×10 Screw M4×10	2	A 190D 392P 35
251	MS 14A0 477	ス ト ッ プ バ (X)	Stopper (X)	2	A 143D 046H01
252	M9 4011 021	6 角 穴 付 ボ ル ト	M4×8 Screw M4×8	6	S 903N 219P 34
253	MS 14A1 477	ス ト ッ プ バ (Y)	Stopper (Y)	2	A 143D 049H01
254	M9 1003 022	S U S 6 角 ボ ル ト	M4×8 Screw M4×8	2	S 903N 089P 34
255	MS 09A1 429	検 出 板 支 エ 板 (R)	Bracket (R)	1	A 142D 330H01
256	MS 09A0 429	検 出 板 支 エ 板 (L)	Bracket (L)	1	A 142D 331H01
257	M9 0301 053	バ ネ 座 金	3 Spring washer 3	6	S 913N 210P 02
258	M9 0311 050	座 金	3 Washer 3	6	S 913N 010P 02
259	MS 14A1 407	X 軸 検 出 板	Detector plate (X)	1	A 143D 107H01
260	MS 14A5 339	X カ バ ー 板	Cover plate	2	A 131C 583H01
261	M9 0432 038	ブラマイナベネジ	M4×30 Screw M4×30	2	A 190D 391P 44
262	M9 1003 045	6 角 ナ ッ ト	M4 Nut M4	2	S 910N 010P 04
263	M9 5007 020	6 角 穴 付 ボ ル ト	M5×40 Screw M5×40	1	S 903N 210P 40
264	M9 1373 045	6 角 ナ ッ ト	M5 Nut M5	1	S 910N 010P 05

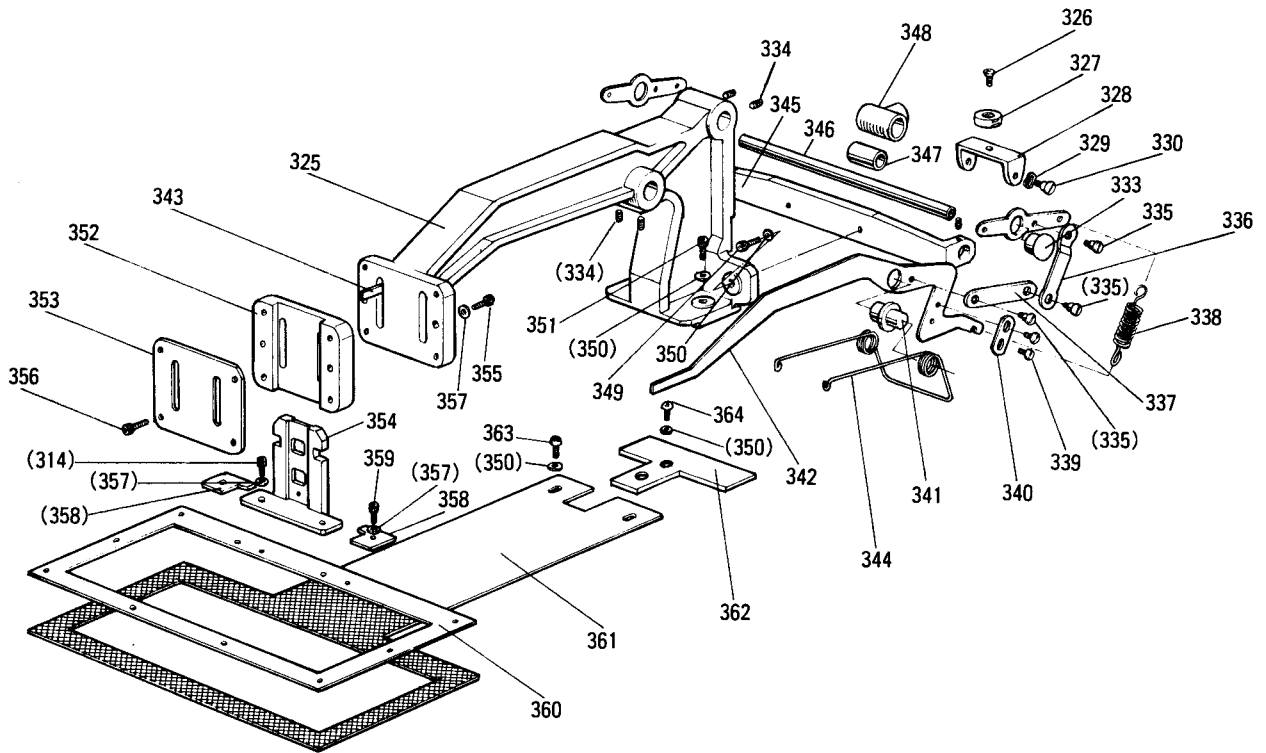
6 押工機構 (1)  
WORK HOLDER MECHANISM (1)



# 6 押工機構(1) WORK HOLDER MECHANISM(1)

Fig. No.	部品コード Parts No.	部 品 名	Description	使用 個数 Amt. Req.	資材コード Ref. No.
301	MS 14A2 601	ソレノイド取付板	Actuator stay	1	A 143D080H01
302	M9 1109 002	平ネジ	Screw $\frac{1}{8}$ (40)×7	4	W500511H01
303	M9 1060 020	六角穴付ボルト	Screw M4×10	4	S 903N219P35
304	M9 0450 050	バネ座金	Spring washer 4	4	S 913N040P04
305	M9 0401 053	座金	Washer 4	4	S 913N210P04
306	M9 9001 093	ソレノイドアクチュエータ	Solenoid actuator	1	A 190D384P01
307	M9 7004 060	ピン	Pin	1	A 143D085H01
308	MS 14A1 352	カラ	Collar	1	A 143D258H01
309	M9 0512 060	スナップピン	Snap pin 4	1	S 921N020P04
310	MS 14A1 950	レバ	Lever	2	A 143D084H01
311	MS 14A3 454	軸	Shaft	1	A 143D082H02
312	MS 14A0 482	スリーブ	Sleeve	1	A 143D083H01
313	MS 14A2 950	レバ	Lever	1	A 143D081G01
314	M9 4001 021	六角穴付ボルト	Screw M4×6	4	S 903N219P33
315	M9 0511 065	E型止メ輪	Snap ring 6	1	S 922N210P60
316	M9 0407 050	座金	Washer	1	W469519H01
317	M9 1106 004	プラマイネジ	Screw $\frac{1}{8}$ (40)×20	1	W466810H02
318	MS 14A0 262	押工棒	Rod	1	A 143D086H01
319	MS 14A0 729	ヒネリバネ	Spring	1	A 143D087H01
320	M9 6001 070	リニアブッシュ	Bearing LM12-UU	1	A 190N078P01
321	MS 14A0 833	押工板メタル	Bearing guide	1	A 143D078H01
322	MS 14A0 257	押工板	Pressure plate	1	A 131C577H01
323	MS 14A0 416	緩衝ゴム	Rubber disc	1	A 143D077H01
324	MS 14A0 802	回り止メ	Stopper	1	A 143D079H01
365	MS 14A4 910	リンク	Link	1	A 143D088H01
366	M9 1251 015	段付ネジ	Screw $\frac{3}{16}$ (32)	1	B509180H01
367	MS 01A1 228	腕	Crank	1	W488861H01
368	M9 1603 031	ボルト	Bolt $\frac{1}{4}$ (40)×13	1	W468547H02
369	M9 1113 002	平ネジ	Screw $\frac{1}{8}$ (40)×15	1	W500182H01
370	M9 1104 045	ナット	Nut $\frac{1}{8}$ (40)	1	W500079H01
371	M9 2003 016	段付ネジ	Screw $\frac{5}{16}$ (24)	1	A 140D558H01
372	M9 1207 016	段付ネジ	Screw $\frac{3}{16}$ (28)	1	W488808H01
373	MS 14A0 763	ベルクランク	Bell crank	1	A 143D089G01
374	M9 1106 003	ヒラネジ	Screw $\frac{1}{8}$ (40)×20	1	W500369H01
375	MF 70A0 571	ツルマキバネ	Helical spring	1	W481478H01
376	M9 1201 045	六角ナット	Nut $\frac{3}{16}$ (28)	1	W501827H01
377	M9 0607 050	座金	Washer 6	1	S 913N040P06
378	MS 14A2 572	ツルマキバネ	Helical spring	1	A 143D410H01
379	M91 1058 004	SW-PWプラマイネジ	Screw M4×6	1	A 190D393P33

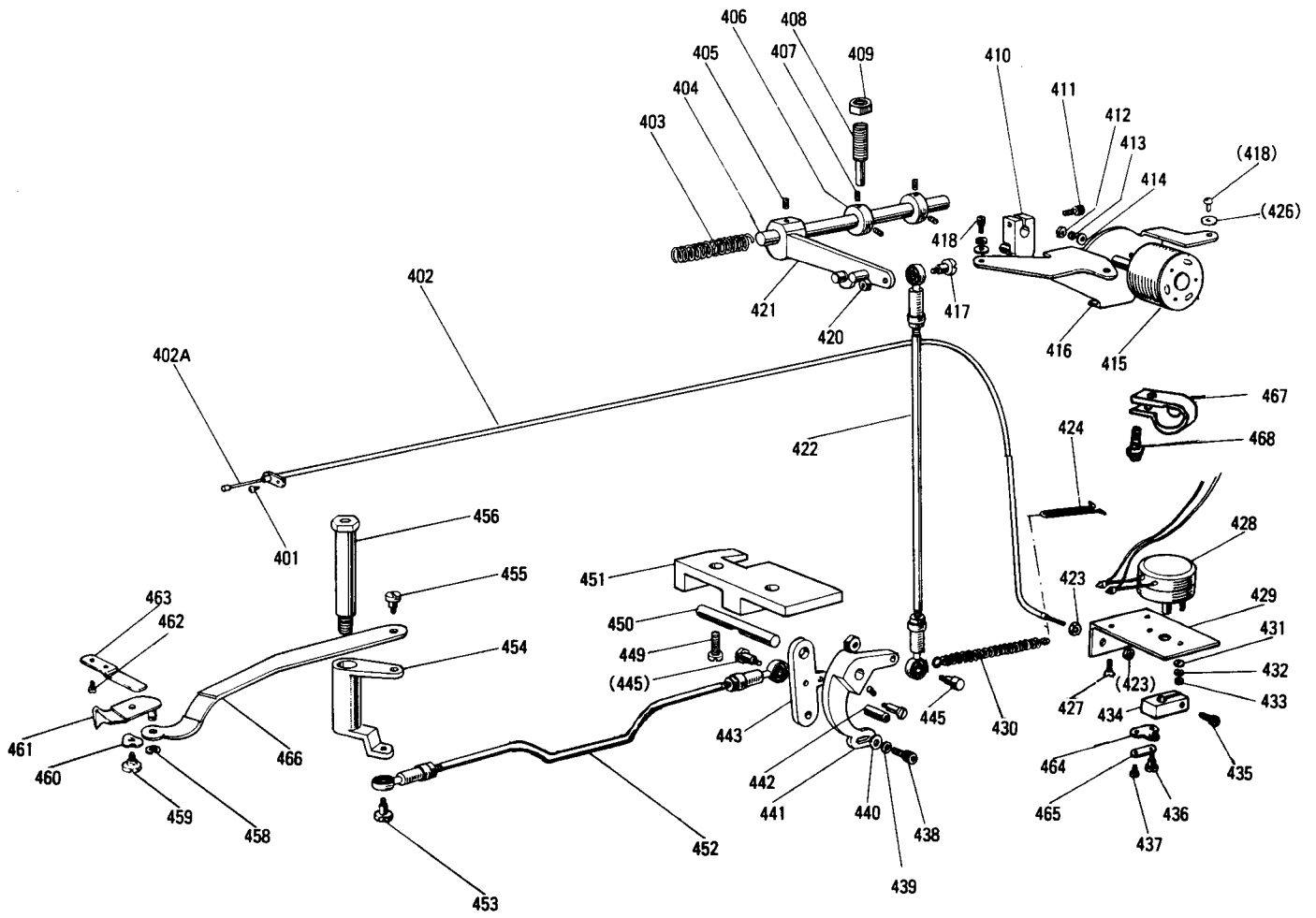
7 押工機構 (2)  
WORK HOLDER MECHANISM (2)



## 7 押エ機構(2) WORK HOLDER MECHANISM(2)

Fig. No.	部品コード Parts No.	部 品 名	Description	使用 個数 Amt. Req.	資材コード Ref. No.
325	MS 14A0 308	押 エ 台	Work holder arm	1	A 120B483H01
326	M9 1300 010	ブ ラ マ イ サ ラ ネ ジ M3×6	Screw M3×6	1	A 190D392P18
327	MS 14A0 457	摺 動 子	Slider	1	A 143D076H01
328	MS 14A4 601	取 付 板	Adapter	1	A 143D075H01
329	M9 9002 052	波 形 座 金	Wave washer	1	A 190N096P01
330	M9 1137 015	段 付 ネ ジ $\frac{1}{4}$ (40)	Screw $\frac{1}{4}$ (40)	2	A 143D074H01
331	MS 14A4 950	レ バ ー (R)	Lever (R)	1	A 143D073H01
332	MS 14A5 950	レ バ ー (L)	Lever (L)	1	A 143D073H02
333	M9 9006 063	段 付 ピ ン	Pin	2	A 143D102H01
334	M9 1055 020	6 角 穴 付 止 メ ネ ジ M4×4	Screw M4×4	6	S 901~319P09
335	M9 1138 015	段 付 ネ ジ $\frac{1}{4}$ (40)	Screw $\frac{1}{4}$ (40)	6	A 143D074H02
336	MS 14A3 910	リ ン ク	Link	2	A 143D072H01
337	MS 14A2 910	リ ン ク	Link	2	A 143D071H01
338	MS 14A1 572	ツ ル マ キ バ ネ	Helical spring	2	A 143D069H01
339	M9 0943 002	ヒ ラ ネ ジ $\frac{1}{4}$ (40)×6	Screw $\frac{1}{4}$ (40)×6	4	W501126H01
340	MS 14A2 477	ス ト ッ パ	Stopper	2	A 143D070H01
341	M9 9007 063	段 付 ピ ン	Pin	2	A 143D068H01
342	MS 14A6 950	押 エ レ バ ー (R)	Pressure lever (R)	1	A 131C578H01
343	MS 14A7 950	押 エ レ バ ー (L)	Pressure lever (L)	1	A 131C578H02
344	MS 14A1 729	ヒ ネ リ バ ネ	Spring	1	A 143D269H01
345	MS 14A0 455	軸 支 エ	Bracket	1	A 143D062H01
346	MS 14A4 454	軸	Shaft	1	A 143D063H01
347	M9 1002 070	リ ニ ア ブ ッ シ LM10-UU	Bearing LM10-UU	1	P980017-X01
348	MS 08A0 692	軸 受 ハ ウ ジ ン グ	Bearing housing	1	A 142D351H01
349	M9 5003 021	6 角 穴 付 ボ ル ト M5×12	Screw M5×12	2	S 903N210P12
350	M9 0550 050	座 金 5	Washer 5	2	S 913N040P05
351	M9 5001 021	6 角 穴 付 ボ ル ト M5×16	Screw M5×16	2	S 903N210P16
352	MS 14A0 307	押 エ 案 内	Work holder guide	1	A 143D065H01
353	MS 14A0 742	フ タ	Plate	1	A 143D067H01
354	MS 14A5 601	押 エ 取 付 板	Clamp foot	1	A 143D066H01
355	M9 4003 021	6 角 穴 付 ボ ル ト M4×12	Screw M4×12	2	S 903N219P36
356	M9 4002 021	6 角 穴 付 ボ ル ト M4×16	Screw M4×16	4	S 903N219P38
357	M9 0451 050	座 金 4	Washer 4	6	S 913N010P04
358	MS 03A0 196	位 置 決 板	Clamp stopper	2	A 140D519H01
359	M9 4009 021	6 角 穴 付 ボ ル ト M4×5	Screw M4×5	2	S 903N219P32
360	MS 14A0 105	押 エ	Clamp frame	1	A 131C575H01
361	MS 14A0 272	送 り 板	Feed plate	1	A 131C576H01
362	MS 14A0 196	位 置 決 板	Plate stopper	1	A 143D064H01
363	M9 5027 021	6 角 穴 付 ボ タ ン ボ ル ト M5×8	Screw M5×8	2	A 190N095P01
364	M9 3006 021	6 角 穴 付 ボ タ ン ボ ル ト M3×6	Screw M3×6	2	A 190N094P01

8 糸切り機構  
KNIFE ACTUATING MECHANISM

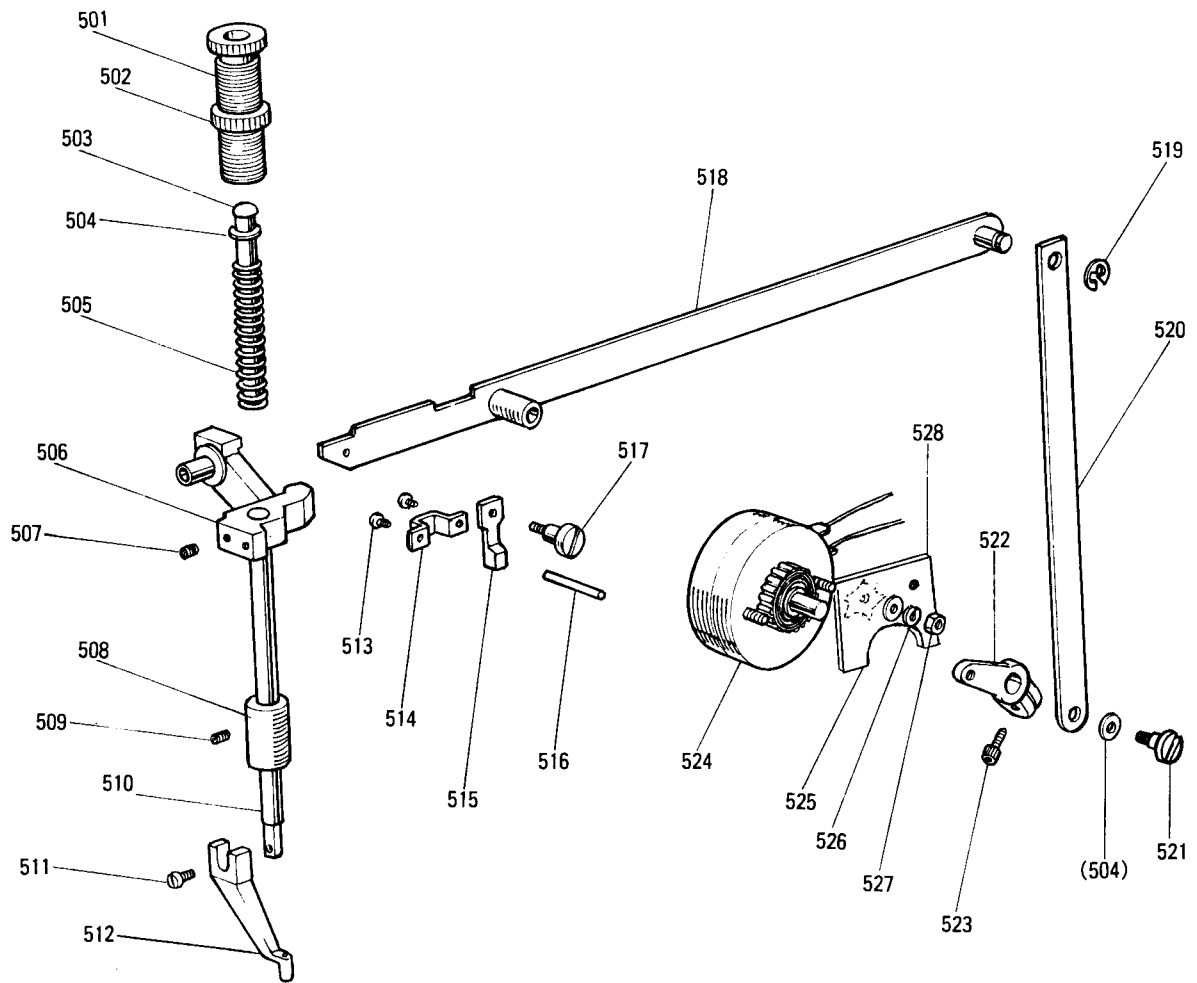


# 8 糸切り機構

## KNIFE ACTUATING MECHANISM

Fig. No.	部品コード Parts No.	部 品 名	Description	使用 個数 Amt. Req.	資材コード Ref. No.
401	M9 1110 002	平 ネ ジ	$\frac{1}{8}$ (40)×8	1	W500294 H01
402	MS 14E0 746	フレキシブルワイヤ (組)	Flexible wire complete	1	A 143D 127G01
402A	MS 14A0 746	フレキシブルワイヤ	Flexible wire	1	A 143D 128H01
403	MS 01A1 572	ツルマキバネ	Spring	1	W488829 H01
404	MS 01A0 348	カ ム 軸	Shaft	1	W488831 H01
405	M9 5003 021	6 角穴付ボルト	M5×12	1	S 903N210P12
406	MS 01A3 352	カ ラ	Collar	2	W488833 H01
407	M9 5004 021	6 角穴付止メネジ	M5×5	4	S 901N310P05
408	M9 1608 005	棒先止メネジ	$\frac{1}{4}$ (40)	1	W488832 H01
409	M9 1620 045	ナ ッ ト	$\frac{1}{4}$ (40)	1	W482843 H01
410	MS 01E0 430	糸 切 作 動 腕	Crank complete	1	W488894 H02
411	M9 5003 021	6 角穴付ボルト	M5×12	1	S 903N210P12
412	M9 1004 045	ナ ッ ト	M4	2	S 910N010P04
413	M9 0301 053	バ ネ 座 金	4	2	S 913N210P04
414	M9 0450 050	座 金	4	2	S 913N040P04
415	M9 0001 095	ロータリソレノイド (糸切り)	Rotary solenoid	1	W488952 H01
416	MS 14A3 601	ソレノイド取付板	Solenoid adapter	1	A 131C579H01
417	M9 1101 015	段付平ネジ	$\frac{1}{8}$ (40)	1	W502907 H01
418	M9 0408 037	SW.PW.Pナベネジ	M4×12	3	S 902N034P12
420	M9 1104 045	ナ ッ ト	$\frac{1}{8}$ (40)	1	W500079 H01
421	MS 01E0 351	カム追縦腕 (組)	Cam follower complete	1	W488830 G02
422	MS 01E0 975	ロッドエンド (組)	Connecting link complete	1	W488899 G01
423	M9 2074 045	ナ ッ ト	M5	2	S 910N070P05
424	MS 08A0 708	バ ネ 掛	Hook	1	A 142D 158H01
427	M9 1400 010	ブラマイサラネジ	M4×8	2	A 190D392P34
428	M9 1008 095	ロータリソレノイド (糸ユルメ)	Rotary solenoid	1	A 142D228G02
429	MS 14A2 603	ソレノイド取付台	Solenoid adapter	1	A 143D 122H01
430	MS 01A2 572	ツルマキバネ	Spring	1	W488852 H02
431	M9 0311 050	座 金	3	2	S 913N010P02
432	M9 0301 053	バ ネ 座 金	3	2	S 913N210P02
433	M9 0873 045	ナ ッ ト	M3	2	S 910N010P02
434	MS 01A0 228	腕	Crank	1	W488854 H01
435	M9 4003 021	6 角穴付ボルト	M4×12	1	S 903N219P36
436	M9 1127 015	段付平ネジ	$\frac{1}{8}$ (40)	1	W487061 H01
437	M9 0802 002	平 ネ ジ	$\frac{1}{8}$ (44)×7	2	W501083 H01
438	M9 5003 021	6 角穴付ボルト	M5×12	1	S 903N210P12
439	M9 0102 053	バ ネ 座 金	5	1	S 913N210P05
440	M9 0550 050	座 金	5	1	S 913N040P05
441	MS 01A1 392	メス駆動腕	Knife driving crank	1	W488836 H02
442	M9 1109 045	ナ ッ ト	$\frac{1}{8}$ (40)	1	W488835 H01
443	MS 01A2 392	メス駆動腕	Knife driving crank	1	W488837 H01
445	M9 0101 017	段付ボルト	$\frac{1}{8}$ (40)	2	W488839 H01
446	M9 1108 001	トメネジ	$\frac{1}{8}$ (40)×5.5	1	B 503846 H01
447	M9 1104 045	ナ ッ ト	$\frac{1}{8}$ (40)	1	W500079 H01
449	M9 1510 002	平 ネ ジ	$\frac{1}{8}$ (28)×12	2	W500676 H01
450	MS 01A4 454	軸	Shaft	1	W488838 H01
451	MS 14A3 603	取付台	Bracket	1	A 143D 123H01
452	MS 14E1 975	ロッドエンド (組)	Connecting link complete	1	W488899 G04
453	M9 1101 017	段付ボルト	$\frac{1}{8}$ (40)	1	A 140D 486H01
454	MS 14A0 392	メス駆動腕	Knife driving crank	1	A 143D 129H01
455	M9 1214 015	段付平ネジ	$\frac{3}{16}$ (28)	1	W502006 H01
456	M9 1501 017	ダンツキボルト	Bolt M5	1	A 143D 124H01
458	M9 0513 065	E 形止メ輪	2.5	1	S 922N210P25
459	M9 1136 015	段付平ネジ	$\frac{1}{8}$ (40)	1	W488846 H02
460	M9 6004 052	波 座 金	6	1	A 140D 782H01
461	MS 03B0 838	移動メス (組)	Movable knife complete	1	A 130C 235G01
462	M9 0906 003	丸平ネジ	$\frac{3}{16}$ (40)×3.2	2	W501582 H01
463	MS 14A0 838	固定メス	Fixed knife	1	A 143D 131H01
464	MF 90A0 361	カ ケ 金	Bracket	1	W487072 H01
465	MF 36A0 750	ブ ッ シ ュ	Holder	1	W502917 H01
466	MS 14A0 910	リ ン ク	Link	1	A 143D 132H01
467	MS 14A1 620	ナイロンクランプ	NK-4N	1	S 945N 753P03
468	M9 1054 004	SW-PWブラマイネジ	M4×8	1	A 190D 393P34

9 中押工機構 (1)  
INNER PRESSER FOOT (1)

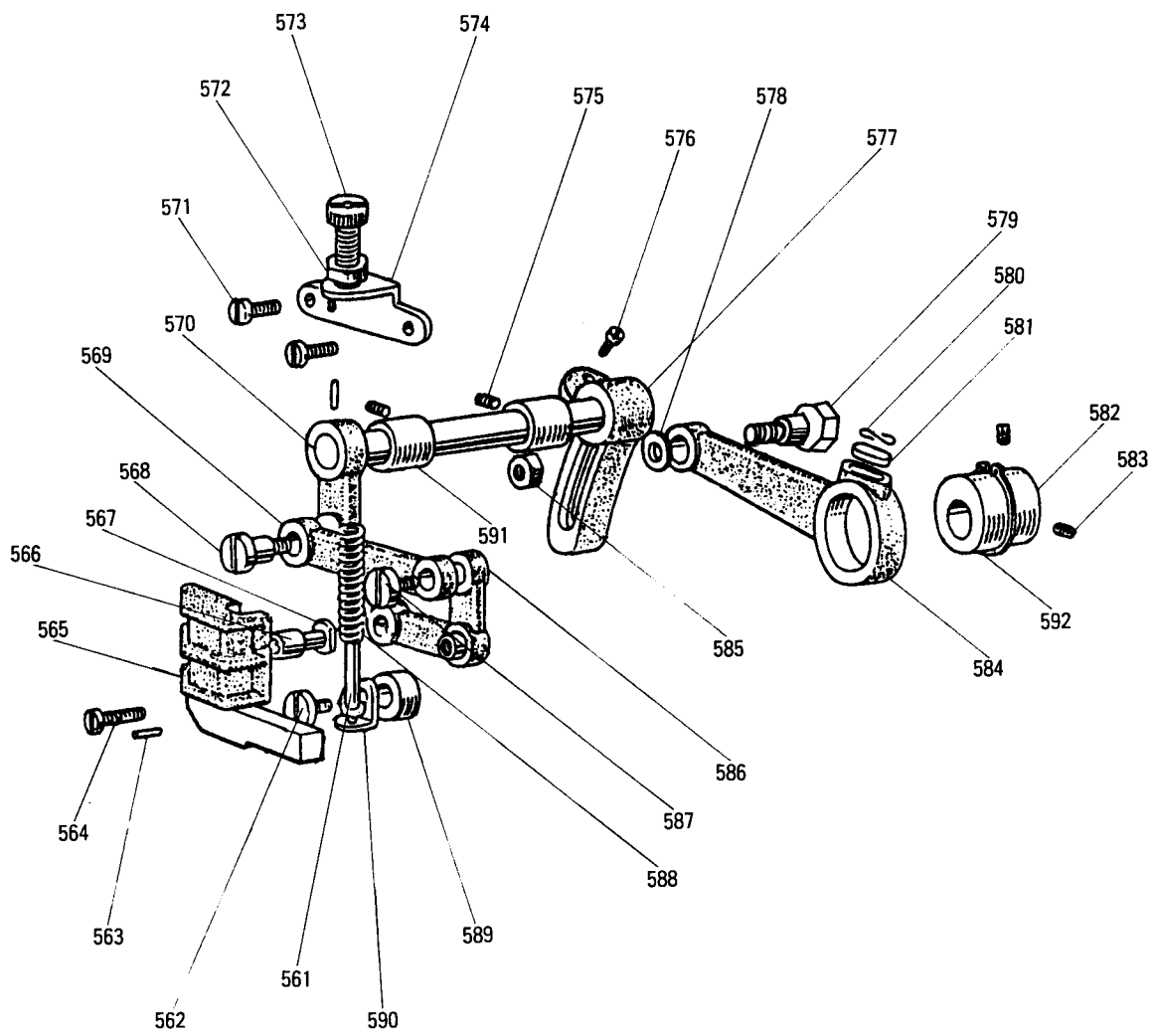




9 中押工機構 (1)  
INNER PRESSER FOOT (1)

Fig. No.	部品コード Parts.No.	部 品 名	Description	使用 個数 Amt. Req.	資材コード Ref. No.
501	M9 3211 035	つまみネジ	Thumb screw	1	A 142D 295H01
502	M9 3202 047	ナット	Nut	1	W471438H01
503	MS 03A0 703	案内棒	Pressure rod	1	A 140D 480H01
504	M9 0551 050	座金 6	Washer 6	2	S 913N010P06
505	MS 03A1 572	ツルマキバネ	Herical spring	1	A 140D 483H01
506	MS 03A0 265	押工棒ダキ	Presser bar Lifting bracket	1	A 141D056G01
507	M9 1506 001	トメネジ $\frac{1}{4}$ (28)×6	Screw $\frac{1}{4}$ (28)×6	1	B 509087H01
508	MG 30B0 267	押工棒メタル	Bush	1	W462887H01
509	M9 1102 001	トメネジ $\frac{1}{4}$ (40)×8	Screw $\frac{1}{4}$ (40)×8	1	W500489H01
510	MS 03A0 262	押工棒	Cloth presser bar	1	A 140D 478H01
511	M9 0922 002	平ネジ $\frac{3}{4}$ (40)×8	Screw $\frac{3}{4}$ (40)×8	1	W464016H01
512	MV 30A0 256	中押工	Cloth presser foot	1	A 130C 201H01
513	M9 1109 002	平ネジ $\frac{1}{4}$ (40)×7	Screw $\frac{1}{4}$ (40)×7	2	W500511H01
514	MG 30A0 154	案内金	Guide plate	1	W483466H01
515	MG 30B1 222	糸ユルメ	Thread releasing cam	1	W483465H02
516	M9 0415 060	糸ユルメピン	Thread releasing pin	1	W502957H04
517	M9 1225 015	段付ネジ $\frac{3}{16}$ (28)	Screw $\frac{3}{16}$ (28)	1	A 140D 355H01
518	MS 14A0 252	押工上ゲレバー	Lifting lever	1	A 131C 571G01
519	M9 0511 065	E型止メ輪 6	Snap ring 6	1	S 922N 210P 60
520	MS 14A1 910	リンク	Link	1	A 143D 121H01
521	M9 1102 017	段付ボルト $\frac{1}{4}$ (40)	Bolt $\frac{1}{4}$ (40)	1	A 140D 557H01
522	MS 14A3 950	レバー	Lever	1	A 143D 126H01
523	MS 5001 021	6角穴付ボルト M5×16	Screw M5×16	1	S 903N 210P 16
524	M9 1009 095	ロータリーソレノイド	Solenoid actuator	1	A 190N 090P 01
525	M9 0601 050	座金 6	Washer 6	2	S 913N040P06
526	M9 0601 053	バネ座金 6	Spring washer 6	2	S 913N 210P 06
527	M9 1575 045	ナット M6	Nut M6	2	S 910N 010P 06
528	MS 14A1 476	スペーサ	Spacer	1	A 143D 420H01

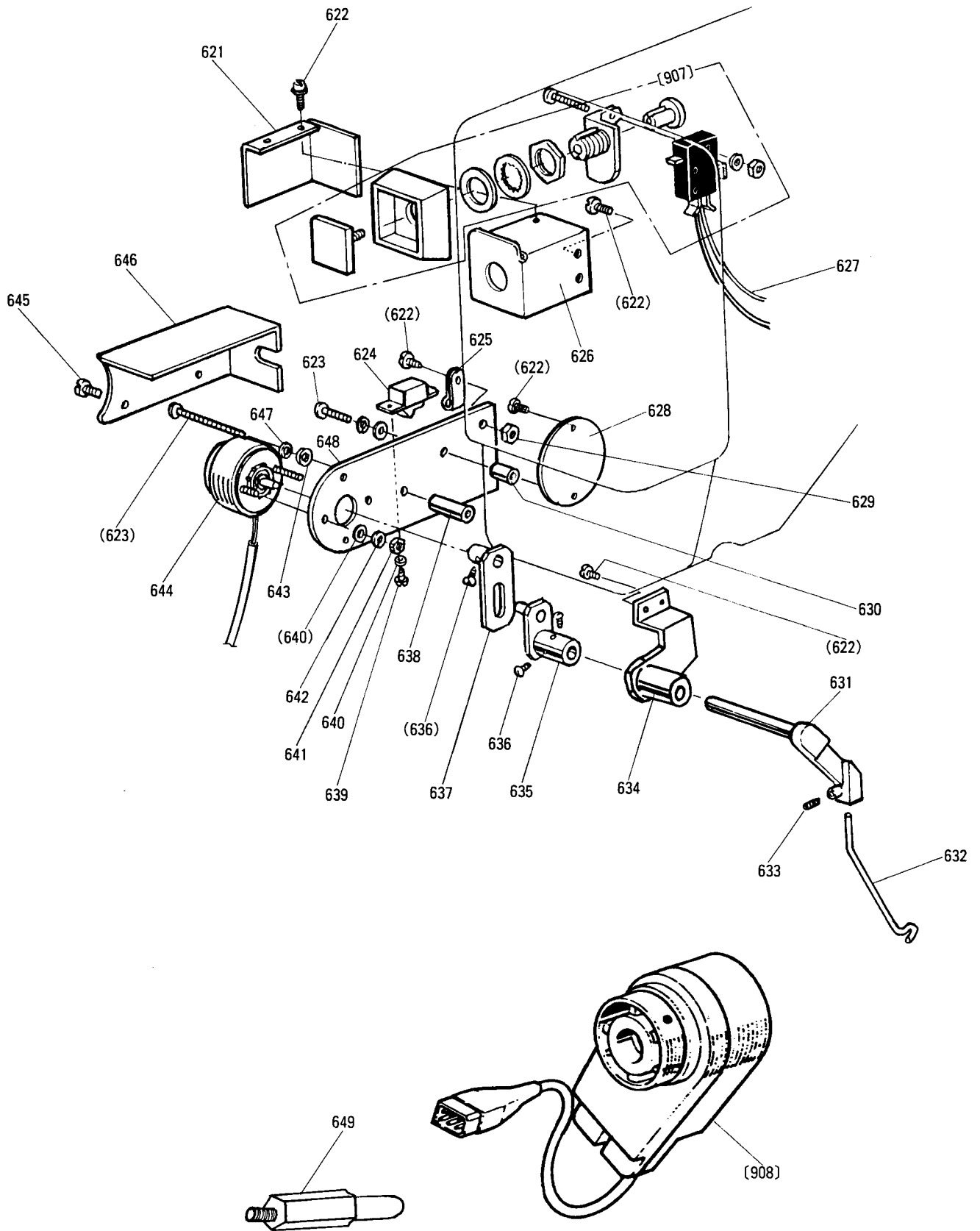
10 中押工機構 (2)  
INNER PRESSER FOOT (2)



**10 中押工機構 (2)**  
**INNER PRESSER FOOT (2)**

Fig. No.	部品コード Parts No.	部 品 名	Description	使用 個数 Amt. Req.	資材コード Ref. No.
561	MS 03A6 154	案内金 (組)	Guide plate complete	1	A 140D 487G01
562	M9 1210 002	平ネジ $\frac{3}{16}(28) \times 10$	Screw $\frac{3}{16}(28) \times 10$	1	W501247H01
563	M9 0301 064	スプリングピン $3 \times 8$	Spring pin $3 \times 8$	1	S 921N 333P 08
564	M9 1110 002	平ネジ $\frac{1}{4}(40) \times 8$	Screw $\frac{1}{4}(40) \times 8$	2	W500294H01
565	MS 05A0 765	ベルクランクガイド	Bell crank guide	1	A 140D 824H01
566	MG 10B0 411	コロ	Roller	1	W501534H01
567	M9 0507 063	コロ軸	Guide pin	1	W502457H01
568	M9 1681 015	段付平ネジ $\frac{1}{4}(40)$	Screw $\frac{1}{4}(40)$	1	W480472H01
569	MG 10B0 910	リンク	Link	1	W457552H01
570	MS 02E0 460	上部上下腕左 (組)	Feed lifting crank complete (L)	1	A 141D 121G01
571	M9 1110 002	平ネジ $\frac{1}{4}(40) \times 8$	Screw $\frac{1}{4}(40) \times 8$	2	W500294H01
572	M9 1802 045	ナット	Nut	1	B 508961H01
573	M9 1801 035	調整ネジ	Screw	1	W502411H01
574	MG 30B1 261	押工調節台	Presser regulating bracket	1	W480473H01
575	M9 1108 001	トメネジ $\frac{1}{4}(40) \times 5.5$	Screw $\frac{1}{4}(40) \times 5.5$	2	B 503846H01
576	M9 1603 003	丸平ネジ $\frac{1}{4}(24) \times 16$	Screw $\frac{1}{4}(24) \times 16$	1	W501009H01
577	MS 02A0 463	上部上下送り腕 (右)	Feed lifting crank (R)	1	A 140D 217H01
578	M9 0607 050	座金 6	Washer 6	1	S 913N 040P 06
579	M9 1550 015	段付平ネジ $\frac{1}{4}(40)$	Screw $\frac{1}{4}(40)$	1	W480471H02
580	MF 60A0 700	線サイクバネ	Spring	1	W500836H01
581	MG 30B0 740	フェルト	Felt	1	W464014H01
582	MG 30A0 760	偏心輪	Feed lifting eccentric	1	W483455H01
583	M9 1606 001	トメネジ $\frac{1}{4}(40) \times 6$	Screw $\frac{1}{4}(40) \times 6$	2	B 504016H01
584	MG 30B0 384	クランクロッド	Feed connecting crank rod	1	W480485H01
585	M9 1572 045	U ナット 6	U-nut	1	S 910N 652P 06
586	MG 10B0 763	ベルクランク	Bell crank	1	W461042H01
587	M9 1210 002	平ネジ $\frac{3}{16}(28)$	Screw $\frac{3}{16}(28)$	2	W501247H01
588	MS 03A2 572	ツル巻キバネ	Spring	1	A 140D 490H01
589	MS 02A2 352	カラ	Collar	1	A 140D 423H01
590	MG 30B0 226	押工板支エ	Guide bar adapter	1	W461057H01
591	MG 30A0 833	メタル	Bushing	2	W483459H01
592	M9 0325 065	C 形止メ輪軸用 25	C-type snap ring 25	1	S 922N 010P 25

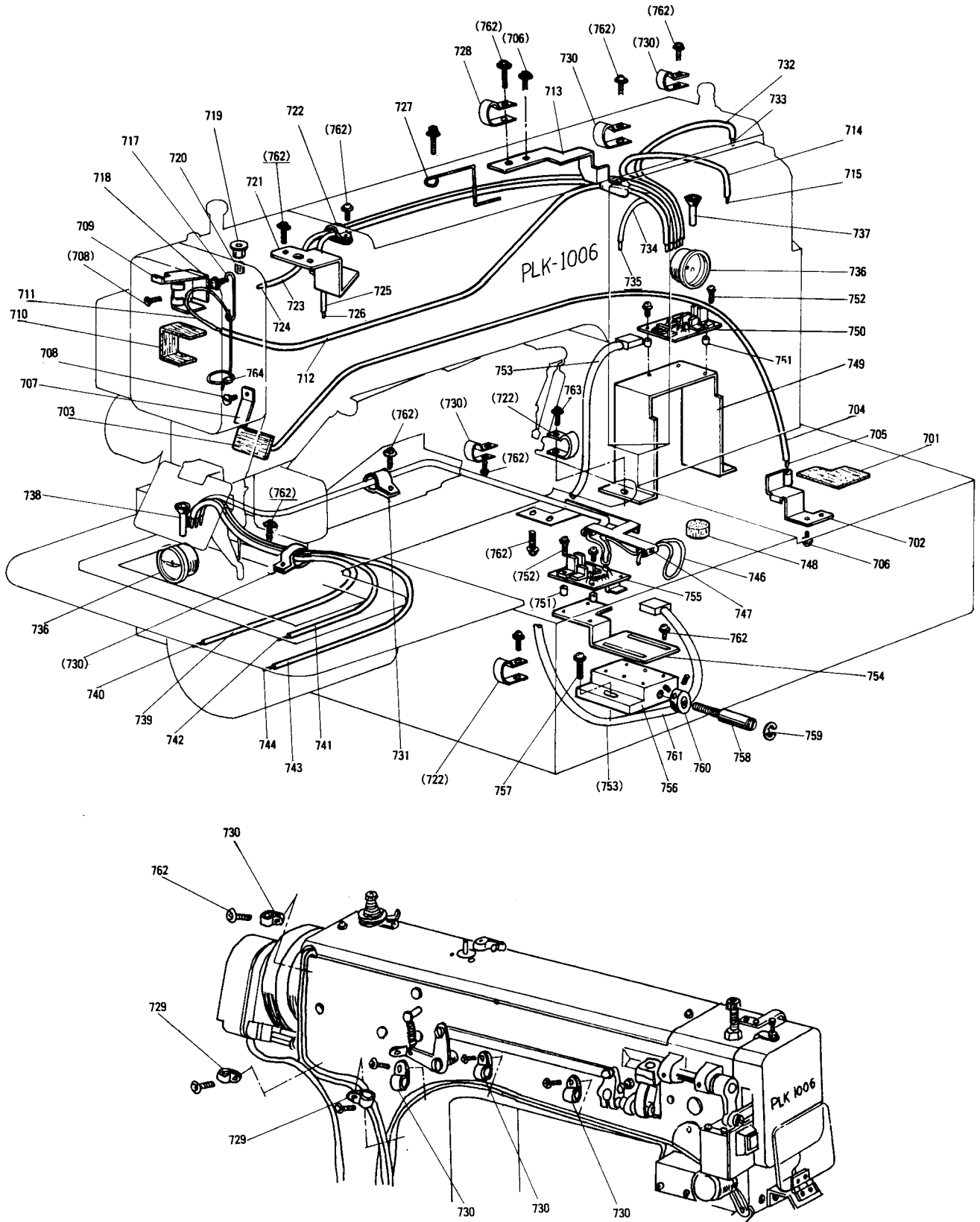
11 ワイパー機構、検出器  
WIPER & DETECTOR MECHANISM



# 11 ワイパー機構、検出器 WIPER & DETECTOR MECHANISM

Fig. No.	部品コード Parts.No.	部 品 名	Description	使用 個数 Amt. Req.	資材コード Ref. No.
621	MS 09A4 339	スイッチカバー	Switch cover	1	A 142D 218 H01
622	M9 1054 004	SW-PWブラマイネジ M4×8	Screw M4×8	6	A 190D 393 P34
623	M9 1057 004	P ナベネジ M4×20	Screw M4×20	2	A 190D 393 P40
624	MF 40E2 484	波動スイッチ DS-035	Toggle switch	1	P909001 X 01
625	M9 4003 099	ナイロンクリップ HP-3N	Cord holder HP-3N	1	S 945N 220 P03
626	MS 09A0 603	スイッチ台	Switch adapter	1	A 131C 170 H01
627	M9 7038 095	コード組立(途中停止)	Cable assembly	1	A 130C 169 G05
628	MS 02A5 339	カバ	Cover	1	A 140D 230 H01
629	M9 1007 045	ナット M4	Nut M4	1	A 190D 387 P04
630	MS 02A4 476	スペーサ(短)	Spacer(S)	1	A 140D 249 H02
631	MS 03A1 530	ワイパー軸	Wiper shaft	1	A 141D 742 H01
632	MS 03A3 980	ワイパー	Wiper	1	A 141D 741 H01
633	M9 1057 020	六角穴付止メネジ M3×4	Screw M3×4	1	S 901N 319 P01
634	MS 14A0 982	ワイパー台(組)	Wiper adapter	1	A 143D 115 G01
635	MS 03E0 981	ワイパー腕	Wiper crank	1	A 140D 534 G01
636	M9 0802 003	丸平ネジ 1/8(44)×4.5	Screw 1/8(44)×4.5	4	W502074 H01
637	MS 02E0 983	ワイパー駆動腕	Driving crank	1	A 140D 241 G01
638	MS 03A0 476	スペーサ(長)	Spacer (L)	1	A 140D 249 H03
639	M9 0856 004	ブラマイネジ M3×6	Screw M3×6	2	A 190D 391 P18
640	M9 0316 050	座金 3	Washer 3	4	A 190D 398 P02
641	M9 0875 045	ナット M3	Nut M3	2	A 190D 387 P02
642	M9 0307 053	バネ座金 3	Spring Washer	2	A 190D 390 P02
643	M9 0409 050	座金 4	Washer 4	2	S 913N 040 P04
644	M9 0006 095	ロータリーソレノイド	Rotary solenoid	1	A 190D 041 P01
645	M9 0909 003	丸平ネジ 3/8(40)×6	Screw 3/8(40)×6	2	W501901 H01
646	MS 02A1 339	カバ	Cover	1	A 140D 248 H01
647	M9 0401 053	バネ座金 4	Spring Washer	2	S 913N 210 P04
648	MS 02A0 509	ソレノイド台	Solenoid adapter	1	A 130C 136 H01
907	MS 02A0 484	押ボタンスイッチ(組)	Switch complete	1	A 190D 015 P01
649	MS 14A1 802	回り止メ	Stopper	1	A 142D 907 H02
908	MS 08E1 406	検出器	Detector complete	1	A 131C 456 G04

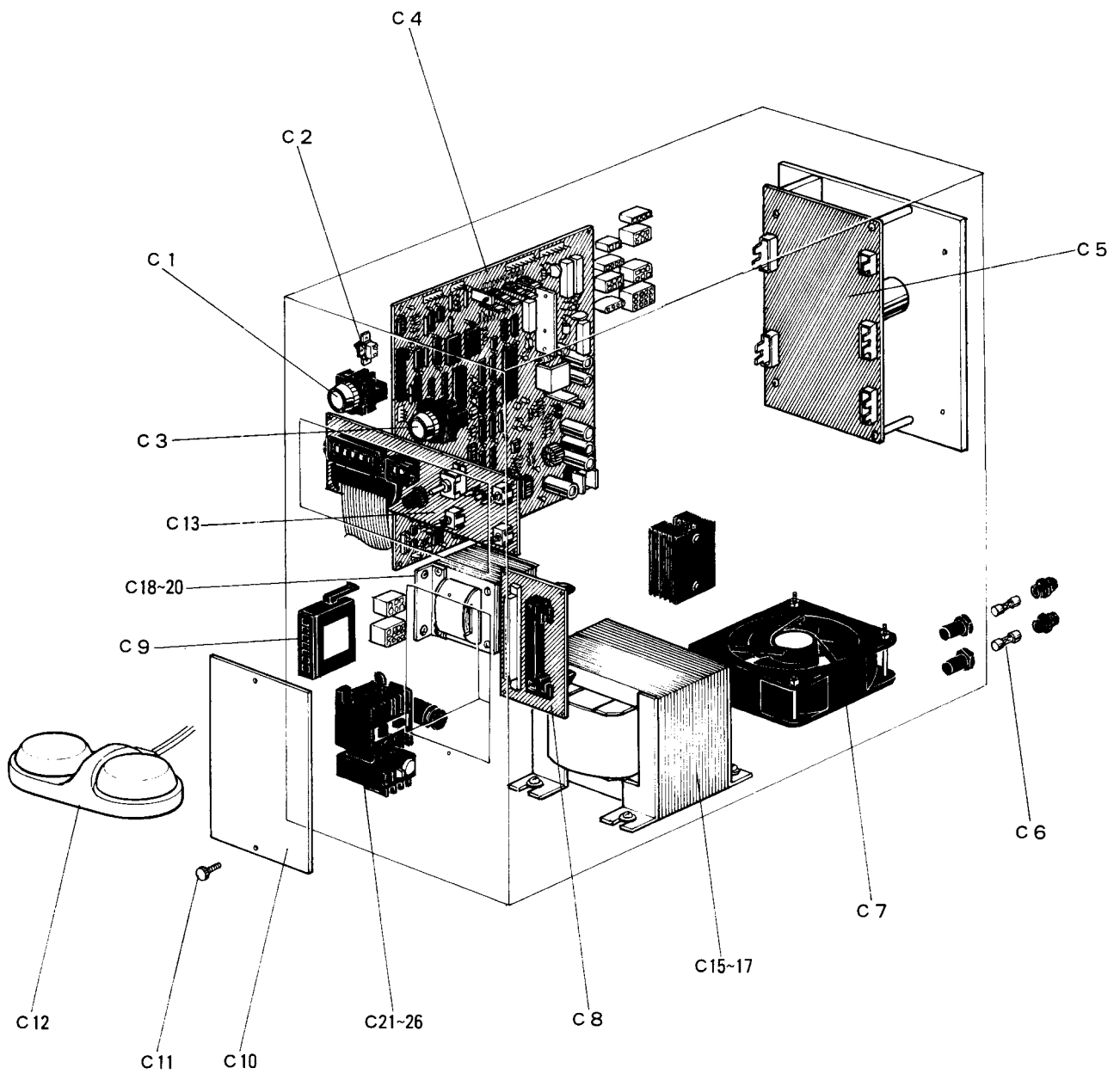
12 給油、検出器関係  
LUBRICATION & DETECTOR MECHANISM



## 12 給油、検出器関係 LUBRICATION & DETECTOR MECHANISM

Fig. No.	部品コード Parts.No.	部 品 名	Description	使用 個数 Amt. Req.	資材コード Ref. No.
701	MS 14A0 740	フェルト	Felt	1	W488877H02
702	MS 01A9 796	ホルダ	Holder	1	W488876H01
703	MS 01A0 740	フェルト	Felt	1	W488982H01
704	MS 14A4 688	パイプ	Pipe	1	A 143D 261H06
705	MS 14A0 148	ヒモ	Oil braid	1	W488976H04
706	M9 1058 004	SW-PWブラマイネジ M4×6	Screw M4×6	5	A 190D 393P 33
707	MS 03A1 741	フェルト押エ	Holder	1	A 140D 515H01
708	M9 1107 002	ヒラネジ $\frac{1}{4}$ (40)×5.5	Screw $\frac{1}{4}$ (40)×5.5	2	W500092H01
709	MS 14A0 780	ホルダ	Holder	1	A 142D 956H01
710	MS 01A1 740	フェルト	Felt	1	W488872H01
711	MS 14A4 148	ヒモ	Oil braid	1	A 143D 262H04
712	MS 14A0 688	パイプ	Pipe	1	A 143D 261H01
713	MS 14A4 780	ホルダ	Holder	1	A 143D 260H01
714	MS 14A6 688	パイプ	Pipe	1	A 143D 261H08
715	MS 14A7 148	ヒモ	Oil braid	1	A 143D 262H07
717	MS 03A2 780	ホルダ	Holder	1	A 140D 915H01
718	M9 1110 002	ヒラネジ $\frac{1}{4}$ (40)×8	Screw $\frac{1}{4}$ (40)×8	1	W500294H01
719	MF 60A0 742	フタ	Cap	1	W502181H01
720	MF 10A2 740	フェルト $\phi 7 \times 8$	Felt $\phi 7 \times 8$	1	W500003H01
721	MS 14A1 740	ホルダ	Holder	1	A 143D 114H01
722	MS 14A1 620	ナイロンクランプ NK-4N	Nylon clamp NK-4N	3	S 945N 753P 04
723	MS 14A0 688	パイプ	Pipe	1	A 143D 261H01
724	MS 14A1 148	ヒモ	Oil braid	1	A 143D 262H01
725	MS 14A1 688	パイプ	Pipe	1	A 143D 261H02
726	MS 14A2 148	ヒモ	Oil braid	1	A 143D 262H02
727	MS 14A2 780	ホルダ	Holder	1	A 143D 415H01
728	MS 14A4 620	ナイロンクランプ NK-8N	Nylon clamp NK-8N	1	S 945N 753P 08
729	MS 14A3 620	ナイロンクランプ NK-7N	Nylon clamp NK-7N	2	S 945N 753P 07
730	MS 14A0 620	ナイロンクランプ NK-5N	Nylon clamp NK-5N	6	S 945N 753P 05
731	MS 14A2 620	ナイロンクランプ NK-3N	Nylon clamp NK-3N	1	S 945N 753P 03
732	MS 14A2 688	パイプ	Pipe	1	A 143D 261H03
733	MS 14A3 148	ヒモ	Oil braid	1	A 143D 262H03
734	MS 14A7 688	パイプ	Pipe	1	A 143D 261H09
735	MS 14A8 148	ヒモ	Oil braid	1	A 143D 262H08
736	MN 10A0 135	油窓 KB-30	Oil window	2	F 674005 X 01
737	MS 14B0 688	パイプ	Pipe	1	A 143D 416H01
738	MS 14B1 688	パイプ	Pipe	1	A 143D 416H02
739	MS 14B3 688	パイプ	Pipe	1	W488978H04
740	MS 14B0 148	ヒモ	Oil braid	1	A 143D 262H10
741	MS 14A5 688	パイプ	Pipe	1	A 143D 261H07
742	MS 14A6 148	ヒモ	Oil braid	1	A 143D 262H06
743	MS 14B2 688	パイプ	Pipe	1	W488978H03
744	MS 14A9 148	ヒモ	Oil braid	1	A 143D 262H09
745	MS 14A3 688	パイプ	Pipe	1	A 143D 261H05
746	MS 14A5 148	ヒモ	Oil braid	1	A 143D 262H05
747	MS 14A3 780	ホルダ	Holder	1	A 143D 109H01
748	MF 60A5 740	フェルト $\phi 14 \times 15$	Felt $\phi 14 \times 15$	1	W500906H01
749	MS 14A0 408	検出器取付台 (Y)	Detector bracket (Y)	1	A 131C 585H01
750	M9 5001 096	プリント基板 (Y)	Control circuit unit (Y)	1	TE703P186G10
751	MS 02A1 426	サポータ	Supporter	6	W488951H01
752	M9 0857 004	SW-PWブラマイネジ M3×12	Screw M3×12	6	A 190D 393P 21
753	M9 7309 099	検出器コード	Detector cable	1	A 131C 589G 01
754	MS 10A0 408	検出器取付台 (X)	Detector bracket (X)	1	A 142D 695H01
755	M9 1002 096	プリント基板 (X)	Control circuit unit (X)	1	TE703P195G10
756	MS 10A1 780	取付ブロック	Holder	1	A 142D 662H02
757	M9 1060 004	SW-PWブラマイネジ M5×14	Screw M5×14	1	A 190D 393P 52
758	M9 0002 039	原点調節ネジ	Adjustment screw	1	A 142D 660H02
759	M9 0511 065	E形止メ輪	Snap ring	1	S 922N 210P 60
760	MG 23C2 352	カラ	Coller	1	B 422844H02
761	M9 1106 001	止メネジ $\frac{1}{4}$ (40)×3.7	Screw $\frac{1}{4}$ (40)×3.7	2	B 509266H01
762	M9 1054 004	SW-PWブラマイネジ M4×8	Screw M4×8	16	A 190D 393P 34
763	M9 1059 004	SW-PWブラマイネジ M4×12	Screw M4×12	2	A 190D 393P 36
764	MF 80A0 780	ホルダ	Holder	1	W501092H01

13 制御盤  
CONTROL BOX

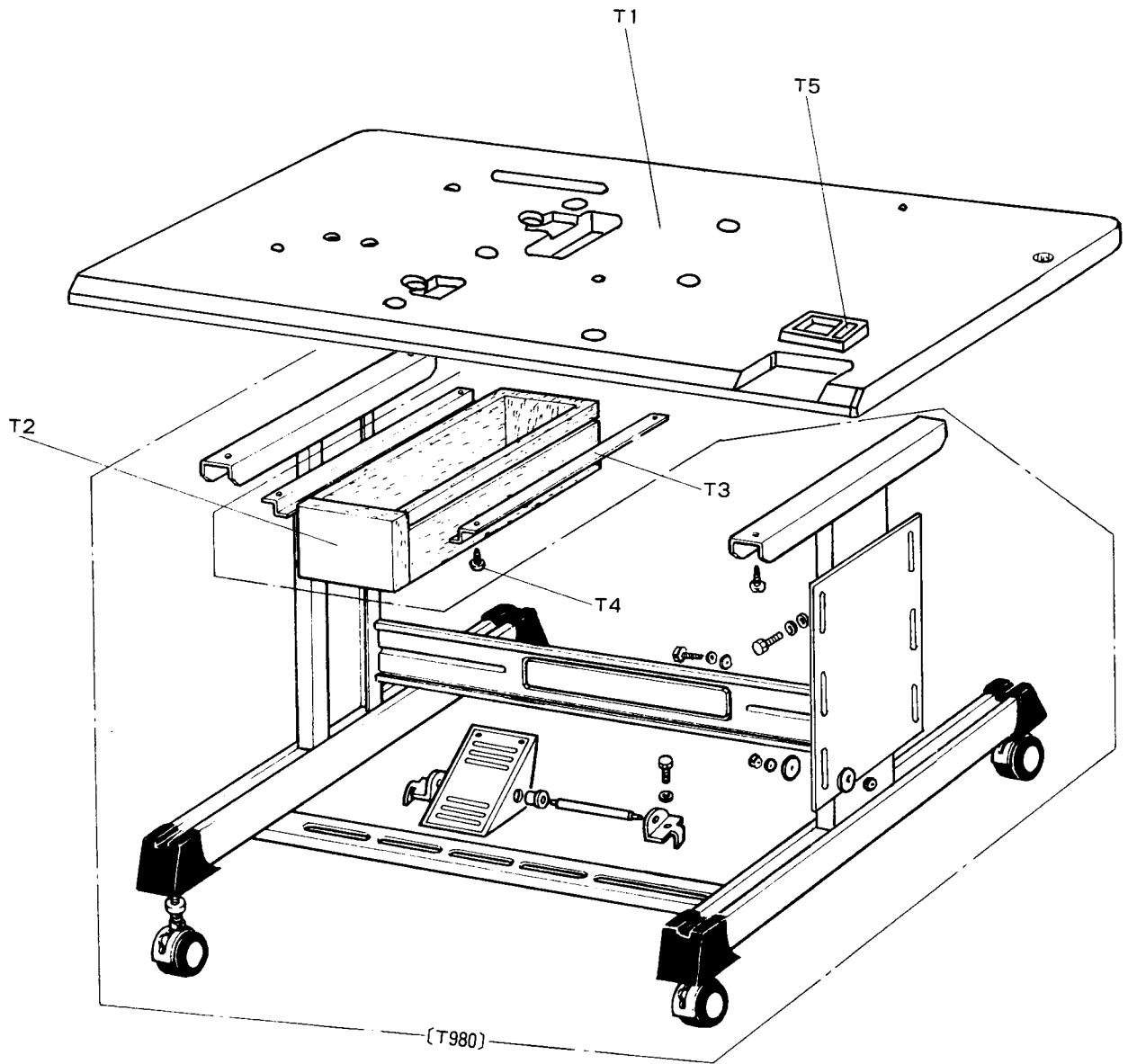




# 13 制御盤 CONTROL BOX

Fig. No.	部品コード Parts. No.	部 品 名	Description	使用 個数 Amt. Req.	資材コード Ref. No.
C 1	MS 10A0 270	押ボタンスイッチ	Switch	1	O R2-F R-1B
C 2	MF 40E2 484	波 動 ス イ ッ チ DS035	Toggle switch	1	P909001 X01
C 3	MS 10A1 270	押ボタンスイッチ	Switch	1	O R2-F R-1A
C 4	M9 3017 096	プリント板組立	PLK-4C-CPU Control circuit unit(CPU)	1	TE732P086G10
C 5	M9 1010 097	ステッピングモータドライバ	Stepping motor driver	2	PMM-BA-5715
C 6	M9 1001 091	ヒ ユ ー ズ 125V 10A	Fuse 125V 10A	2	S 460N011P36
C 7	M9 8003 093	フ ァ ン	Fan	1	U12C O
C 8	MA 01A0 005	プリント板組立	PLK-2-CST Control circuit unit(CST)	1	E 732P085G10
C 9	MS 02E1 718	PROM付カセットケース (組)(2000針用)	Cassette case with PROM(for 2000 stitches)	1	E 730D001G30
C10	MS 09A0 742	フ タ	Cover	1	E 730D301H01
C11	M9 1007 035	ユ リ ヤ ネ ジ M4×8	Screw M4×8	2	
C12	M9 0114 099	フットスイッチ	Foot switch	1	E 730D041G01
C13	M9 6001 096	プリント板組立	PLK-11-PAL Control circuit unit(PAL)	1	E 703P198G10
C15	M9 6002 093	ト ラ ンス (TR2)200V/220V/230V	Trance fomer	1	BKO-E3088H01
C16	M9 6003 093	ト ラ ンス (TR2)100V/110V/120V/240V	Trance fomer	1	BKO-E3088H02
C17	M9 6004 093	ト ラ ンス (TR2)380V/400V/415V	Trance fomer	1	BKO-E3088H03
C18	M9 5003 093	ト ラ ンス (TR1)100V/200V	Trance fomer	1	BKO-E3020H01
C19	M9 5001 093	ト ラ ンス (TR1)110V/120V/220V/230V/240V	Trance fomer	1	BKO-E3020H02
C20	M9 5005 093	ト ラ ンス (TR1)380V/400V/415V	Trance fomer	1	BKO-E3020H03
C21	M9 2000 090	電 磁 開 閉 器 200V/220V	Magnet switch	1	MSO-K12ARKP AC200V 2.5A
C22	M9 2001 090	電 磁 開 閉 器 380V/400V/415V	Magnet switch	1	MSO-K12ARKP AC400V 2.1A
C23	M9 2002 090	電 磁 開 閉 器 100V/110V	Magnet switch	1	MSO-K12AR AC100V 6.6A
C24	M9 2003 090	電 磁 開 閉 器 120V	Magnet switch	1	MSO-K12AR AC120V 6.6A
C25	M9 2004 090	電 磁 開 閉 器 200V	Magnet switch	1	MSO-K12AR AC200V 3.6A
C26	M9 2005 090	電 磁 開 閉 器 220V/230V/240V	Magnet switch	1	MSO-K12AR AC230V 3.6A

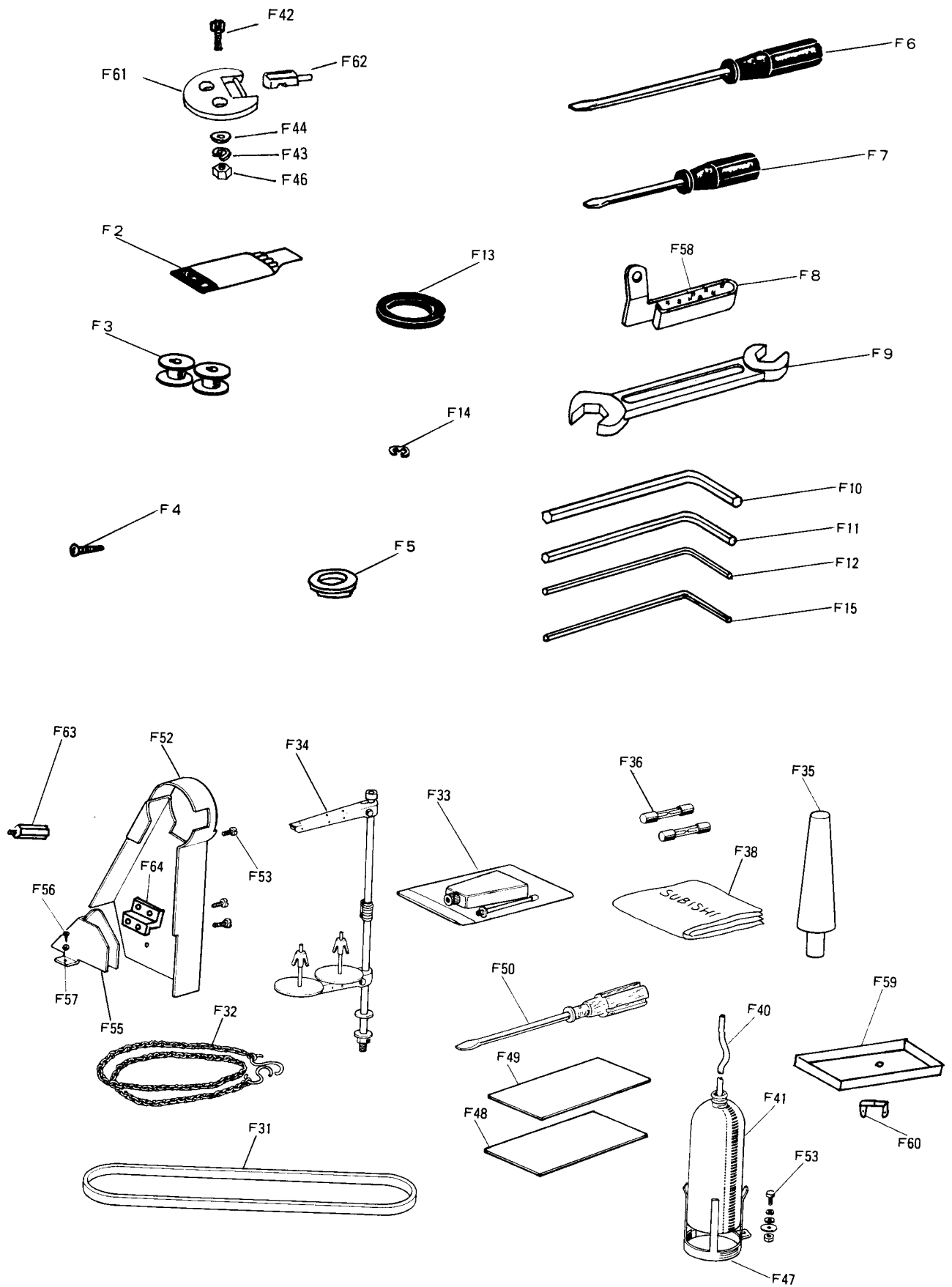
14 テーブル関係  
TABLE & STAND



14 テーブル関係  
TABLE & STAND

Fig. No.	部品コード Parts.No.	部 品 名	Description	使用 個数 Amt. Req.	資材コード Ref.No.
T1	MS 14A0 595	天 板	Table top	1	A 120B 486H 02
T2	MS 03A0 719	ヒ キ ダ シ	Drawer	1	B V 30662 G 82
T3	MS 04A0 957	レ ー ル	Rail	2	E 707D 590H 01
T4	M9 0303 041	P 丸 木 ネ ジ	Wood screw $\varnothing 3.5 \times 16$	6	S 908N 104 P 16
T980	MS 10E0 595	脚 (組)	Leg complete	1	A 190D 329 P 01
T5	MS 10A0 857	小物ケースセット	Case	1	183400002

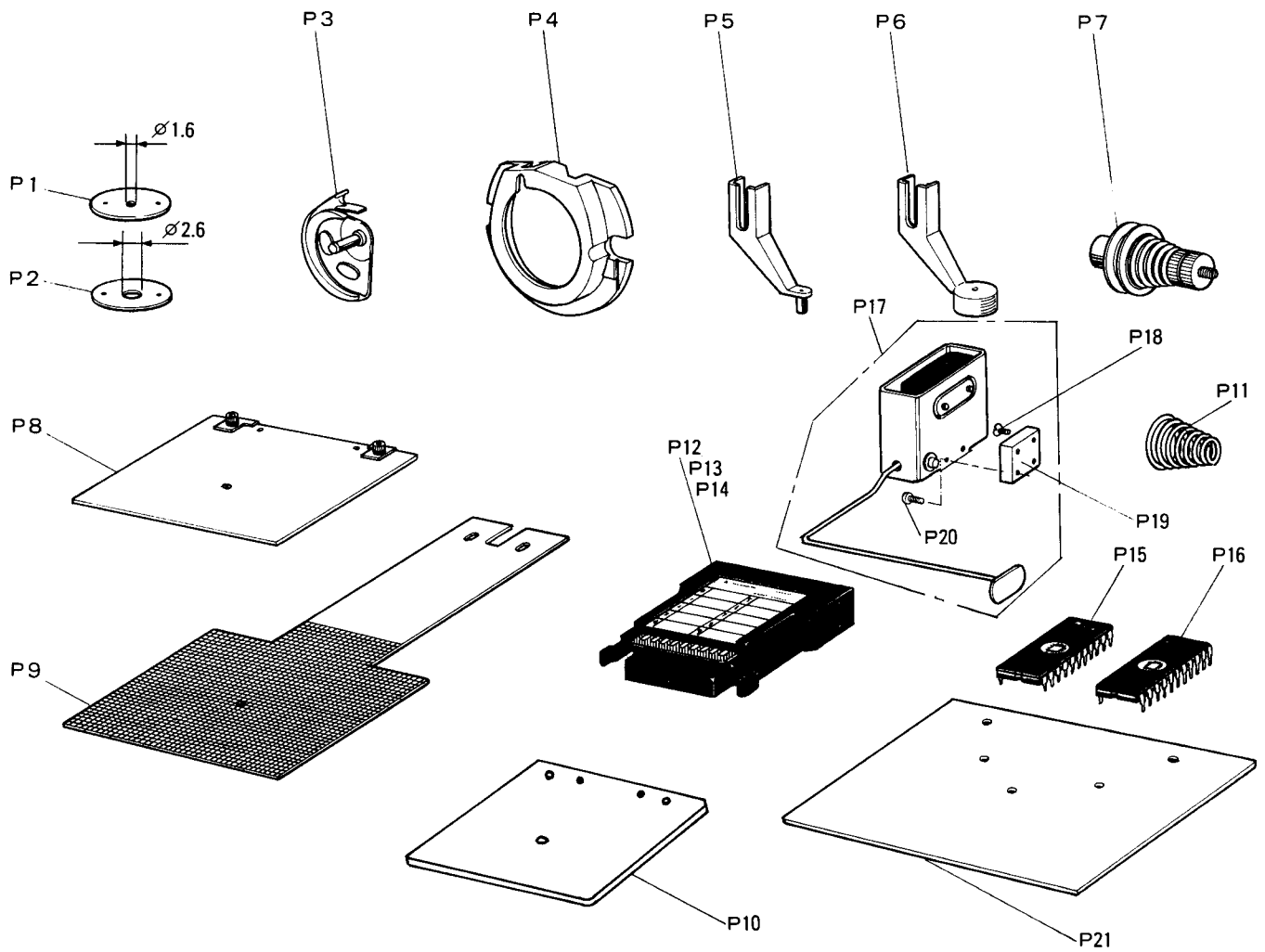
**15** 付属品  
ACCESSORIES



15 付属品  
ACCESSORIES

Fig. No.	部品コード Parts No.	部 品 名	Description	使用 個数 Amt. Req.	資材コード Ref. No.
F2	MN 25B0 128	ミ シ ン 針	DP×17#16	10	S 970005 H04
F3	MS 01A0 123	ボ ビ ン		4	P 976029 X01
F4	M9 0604 041	丸 木 ネ ジ	6.2×40	2	S 908N157P40
F5	MS 08A1 419	防 振 ゴ ム		6	A 142D147H02
F6	MB 02A0 608	ネ ジ 回 シ (中)		1	P 842003 X01
F7	MB 02A1 608	ネ ジ 回 シ (小)		1	P 842002 X01
F8	MP 00B0 181	糸 案 内		1	W456528H01
F9	MM 10A1 479	ス パ ナ	10×14	1	B 422776 H01
F10	MS 02A3 976	6 角 棒 レ ン チ	4	1	S 689N902P05
F11	MS 01A0 976	6 角 棒 レ ン チ	3	1	W488545H03
F12	MF 90A1 976	6 角 棒 レ ン チ	2.5	1	W488545H02
F13	MS 03A0 417	ゴ ム 輪		1	A 140D329H01
F14	M9 0513 065	E 形 止 メ 輪		5	S 922N210P25
F15	MS 10A0 976	6 角 棒 レ ン チ	1.5	1	S 689N902P01
F31	MS 10A0 777	V ベ ル ト	M51	1	S 815N250P51
F32	MM 10A0 376	ク サ リ	L=1006M/M	1	W322702H01
F33	MF 60A0 137	油 差 シ		1	P 831001 X02
F34	MS 05E0 193	糸 立 台		1	A 190D080P01
F35	MS 10A0 613	頭 部 支 エ		1	A 142D708H02
F36	M9 5003 099	ヒ ュ ー ズ	10A	2	S 460N011P36
F38	MQ 10A0 734	ビ ニ ール カ バ ー		1	W220627H04
F40	MS 10A1 688	パ イ プ		1	A 140D583H03
F41	MF 20A0 130	油 ビ ン		1	W346040H01
F42	M9 1557 022	ボ ル ト	M6×50	1	S 903N011P50
F43	M9 0601 053	バ ネ 座 金	6	1	S 913N210P06
F44	M9 0607 050	座 金	6	1	S 913N040P06
F46	M9 1573 045	ナ ッ ト	6	1	S 910N040P06
F47	MF 20A0 131	油 受 台		1	W453513H01
F48	MS 14A1 762	ベ ル ポ ー レ ン	2t	3	A 143D408H02
F49	MS 14A0 762	ベ ル ポ ー レ ン	1t	3	A 143D408H01
F50	MF 60A0 608	ネ ジ 回 シ (大)		1	W319408H01
F52	MS 14A0 776	ベ ル ト カ バ ー		1	A 110A200G01
F53	M9 1056 004	SW-PWブライマイネジ	M4×10	6	A 190D393P35
F55	MS 10A1 776	ベ ル ト カ バ ー		1	A 131C222G01
F56	M9 0401 041	丸 木 ネ ジ	4.5×20	2	S 908N159P01
F57	M9 0551 050	座 金	6	2	S 913N010P06
F58	MP 00B0 740	フ ェ ル ト		1	W502486H01
F59	MS 14A0 139	オ イ ル パ ン		1	A 131C584G01
F60	M9 0001 043	ス テ ッ プ ル	No.1	4	M956D107P01
F61	MF 60A0 560	蝶 番	A	1	W502125H01
F62	MF 60A0 562	蝶 番	B	1	W502124H01
F63	M9 5004 031	特 殊 ボ ル ト		1	A 143D117H01
F64	MS 14A1 602	取 付 金		1	A 143D119H01

16 オプションパーツ  
OPTION PARTS



**16** オプションパーツ  
OPTION PARTS

Fig. No.	部品コード Parts.No.	部 品 名	Description	使用 個数 Amt Req.	資材コード Ref. No.
P 1	MS 03A0 101	針 板 (薄物用) $\phi$ 1.6	Needle plate (for light) $\phi$ 1.6		A 140D513H01
P 2	MS 03A2 101	針 板 (厚物用) $\phi$ 2.6	Needle plate (for heavy) $\phi$ 2.6		A 140D513H03
P 3	MS 01A1 120	中 釜 B (厚物用)	Inner hook B (for heavy)		P975043X01
P 4	MS 01A1 616	中 釜 押 エ (厚物用)	Inner hook clasper (for heavy)		W349796H03
P 5	MV 30A1 256	中 押 エ (薄物用)	Presser foot (for light)		A 130C201H02
P 6	MV 35A0 106	皿 押 エ	Presser foot		A 130C274H01
P 7	MS 04E1 210	上糸調節器 (組)	Thread tension regulator complete		W346065G06
P 8	MS 14E0 105	押エ組立 (素材)	Clamp frame complete		A 142D224G04
P 9	MS 14A1 272	送り板 (素材)	Feed plate (Blank)		A 131C703H01
P 10	MS 14A1 105	押エ (素材)	Clamp frame (Blank)		A 131C712H01
P 11	MF 10A1 245	円錐バネ	Thread tension spring		W502193H01
P 12	MS 02E1 718	PROMカセットケース (組) (2000針用、PROM付)	Cassette complete (2000stitch) (with P-ROM)		TE730D001G30
P 13	MS 02E0 718	PROMカセットケース (組) (4000針用、PROM付)	Cassette complete (4000stitch) (with P-ROM)		TE730D001G40
P 14	MS 02E2 718	PROMカセットケース (組) (4000針用、PROMナシ)	Cassette complete (4000stitch) (with not P-ROM)		TE730D001G50
P 15	MV 30A0 718	PROM2716	P-ROM 2716		
P 16	MS 02A0 718	PROM2732A	P-ROM 2732A		
P 17	MS 09E0 484	タッチスイッチ (組)	Switch complete		A 142D373G01
P 18	M9 4001 037	P皿ネジ M4 $\times$ 12	Screw M4 $\times$ 12	2	S 900N114P12
P 19	MS 02A5 601	取付板	Switch adapter	1	A 140D246H03
P 20	M9 0408 037	SW-PW-Pナベネジ M4 $\times$ 12	Screw M4 $\times$ 12	2	S 902N034P12
P 21	MS 14A0 797	保護フィルム (マイラシート)	Protection film		A 143D150H01