

三菱工業用ミシン部品カタログ

MITSUBISHI

Industrial Sewing Machine Parts Catalog

Model PLK-2520

目次

INDEX

Page

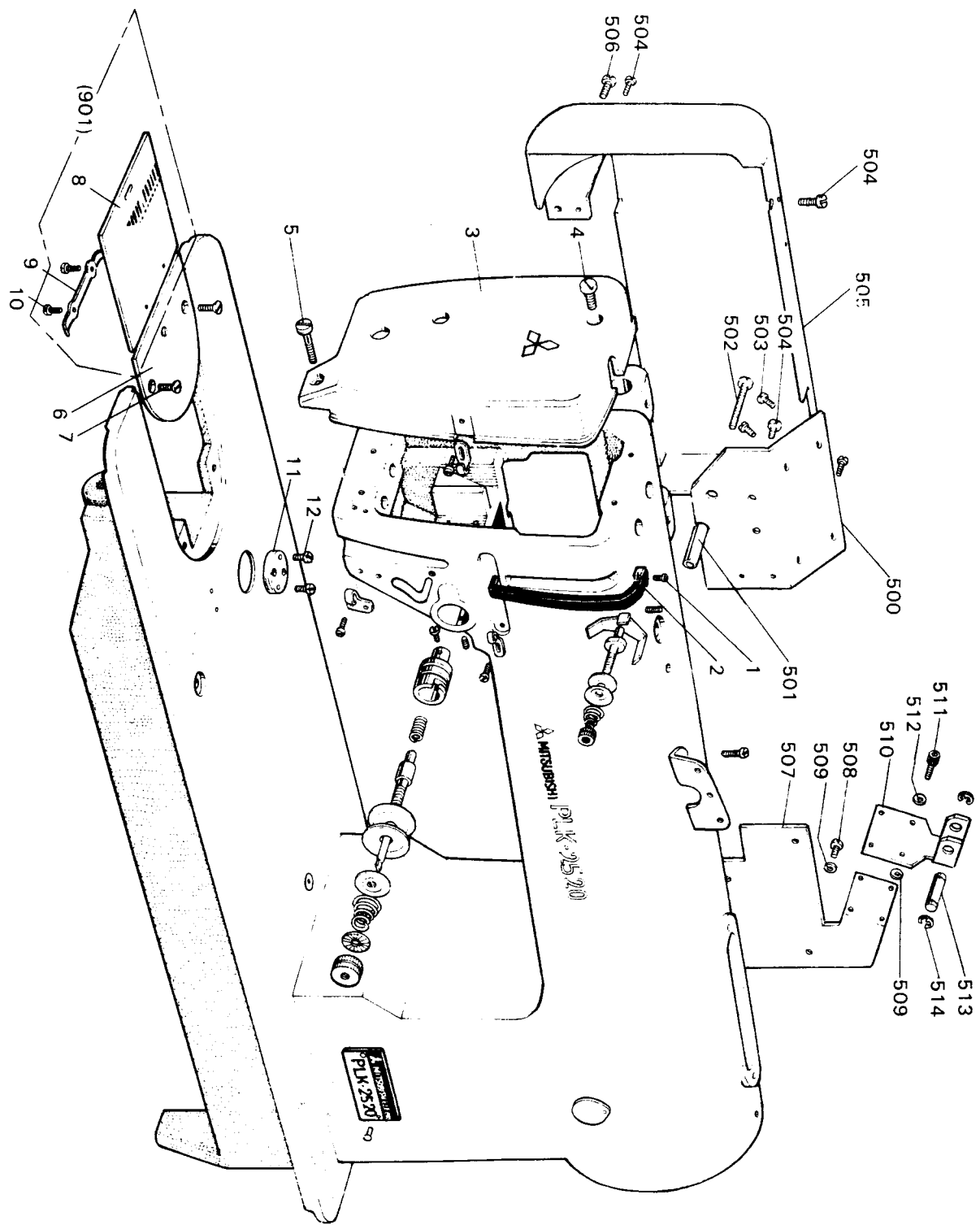
1. 本体関係	Arm bed & its accessories.....	4
2. 天秤・針機構	Thread take-up lever & needle bar mechanism.....	6
3. 上軸・豎軸	Arm shaft & vertical shaft mechanism.....	8
4. 押し工関係	Presser bar lifting mechanism.....	10
5. 上部送り	Upper feed mechanism.....	12
6. 下軸・カマ	Hook shaft & hook mechanism.....	14
7. メス（糸切り）	Knife actuating mechanism.....	16
8. カム軸取付台	Cam shaft bracket.....	18
9. ピッカーおよび糸切り作動	Picker & underded trimmer actuator.....	20
10. 検出器	Synchronizer mechanism.....	22
11. 給油関係	Oil lubrication mechanism.....	24
12. 付属品	Accessory box.....	26
13. 付属品	Accessories.....	28
W. X. Y. テーブル	X. Y. Table mechanism.....	34
P. 外押え	Work holder mechanism.....	36
T. テーブル本体	Table mechanism.....	40
A. モーター	Motor mechanism.....	46
C. 制御	Control mechanism.....	52
N. エヤー配管	Air mechanism.....	54
F. 付属品・オプション	Accessories its option parts.....	56

 三菱電機株式会社

198307

本体関係
ARM BED & ITS ACCESSORIES

PLK-2520



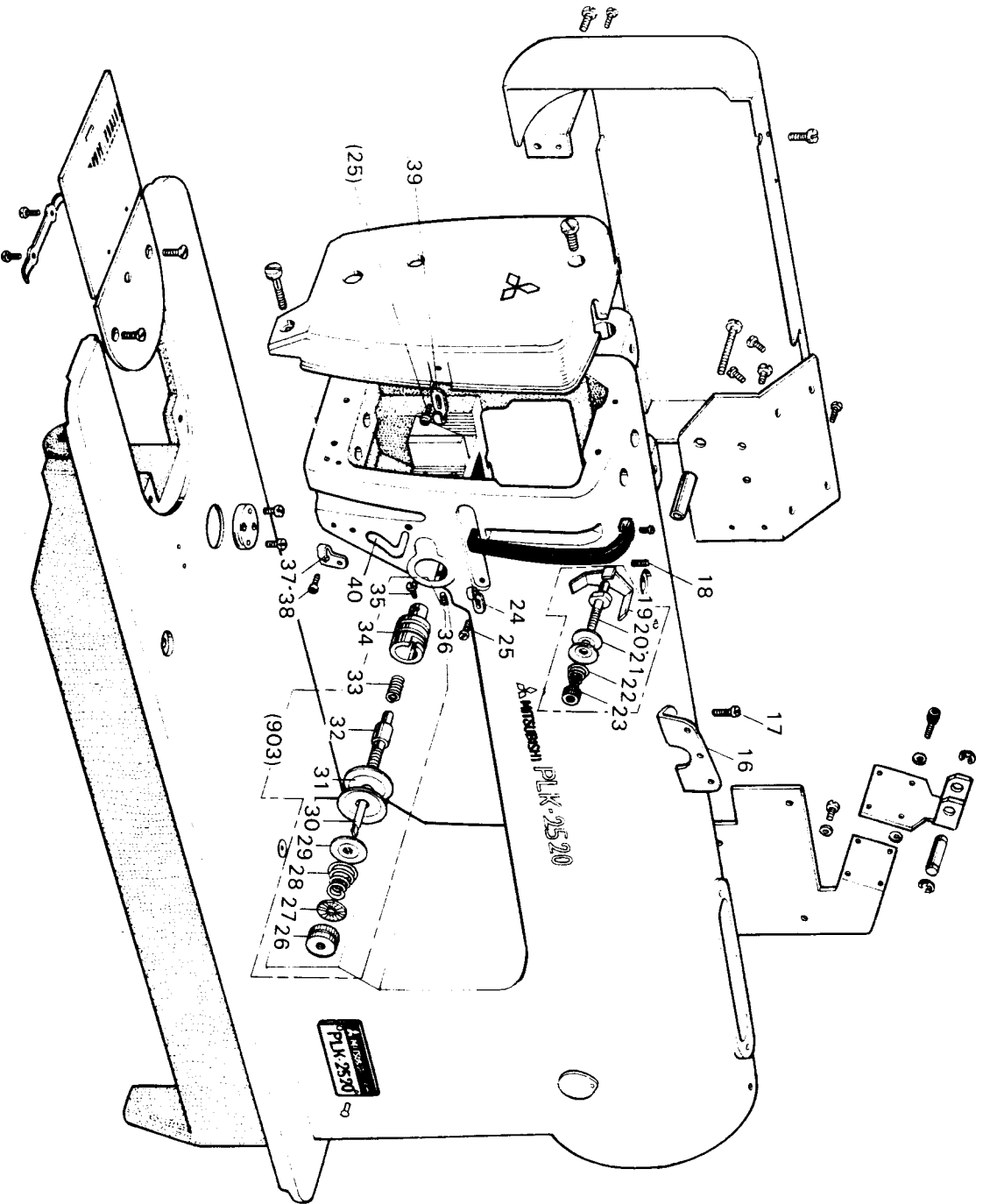
本体関係

ARM BED & ITS ACCESSORIES

Fig No	Parts No	Ref No	部 品 名	Description	使用 値数 Amt. Req.	共通部品 Common Parts
1	M9 1107 002	W500092H01	平ネジ 11 64(40)×5.5	Screw 11 64(40)×5.5	1	
2	MF 1780 584	W458150H01	天坪カバー	Thread take-up cover	1	
3	M6 30A1 830	W344935H01	面板	Face plate	1	
4	M3 1070 003	S 516131H01	丸平ネジ 5 32(40)×30	Screw 5 32(40)×30	1	
5	M9 1106 003	W5000369H01	丸平ネジ 11 64(40)×20	Screw 11 64(40)×20	1	
6	MV 30A0 101	W349841H01	針板 針穴φ3	Needle plate	1	
7	M9 1105 011	W502948H01	亜ネジ 11 64(40)×8	Screw 11 64(40)×8	2	
8	M0 30A0 470	B 419208H02	スベリ板	Slide plate	1	
9	MF 10A0 471	B 419207H01	スベリ板	Spring for slide plate	1	
10	M3 0604 002	B 509070H01	平ネジ 3 32(56)×2.2	Screw 3 32(56)×2.2	2	
11	M6 30A1 601	W483491H01	取付板	Cloth guide plate	1	
12	M9 1107 002	W500092H01	平ネジ 11 64(40)×5.5	Screw 11 64(40)×5.5	2	
901	MF 10E0 470	W461757G02	スベリ板(組)	Slide plate complete	1	
500	MS 05A0 826	BA140D826H01	取付板 (PPB)	Slide plate complete plate(PPB)	1	
501	MV 30A0 482	BE702D608H01	スリーブ	Sleeve	1	
502	M9 2051 003	W502313H01	ワルヒラネジ 5 16(24)×26	Screw 5 16(24)×26	1	
503	M9 0301 037	S902N032P06	SW-PW付ネジ M3×6	Screw M3×6	4	
504	M9 1110 002	W500294H01	平ネジ 11 64(40)×8	Screw 11 64(40)×8	4	
505	MF 05A0 339	A120B111G01	アームカバー	Arm cover	1	
506	M9 1504 002	B508963H01	平ネジ 15 64(28)×10	Screw 15 64(40)×5.5	1	
507	MS 05A1 601	A130C358H01	フラリツケイタ	F plate	1	
508	M9 1101 004	W466810H01	フラヤネジ 11 64(40)×8	Screw 11 64(40)×8	4	
509	M9 0550 050	S913N040P05	サ方ネジ 5	Washer 5	8	
510	MV 30A3 601	A140D419H01	L B 取付板	LB plate	1	
511	M9 4007 021	S903N214P08	六角穴付ボルト M4×8	Bolt M4×8	4	
512	M9 0101 053	S913N210P04	バネサカネ 4	Spring washer	4	
513	MV 30A0 454	E702D610H01	シャフト	Shaft	1	
514	M9 0511 065	S922N210P60	E 形止メ輪	E-type stop ring	2	

PLK-2520

本体関係
ARM BED & ITS ACCESSORIES

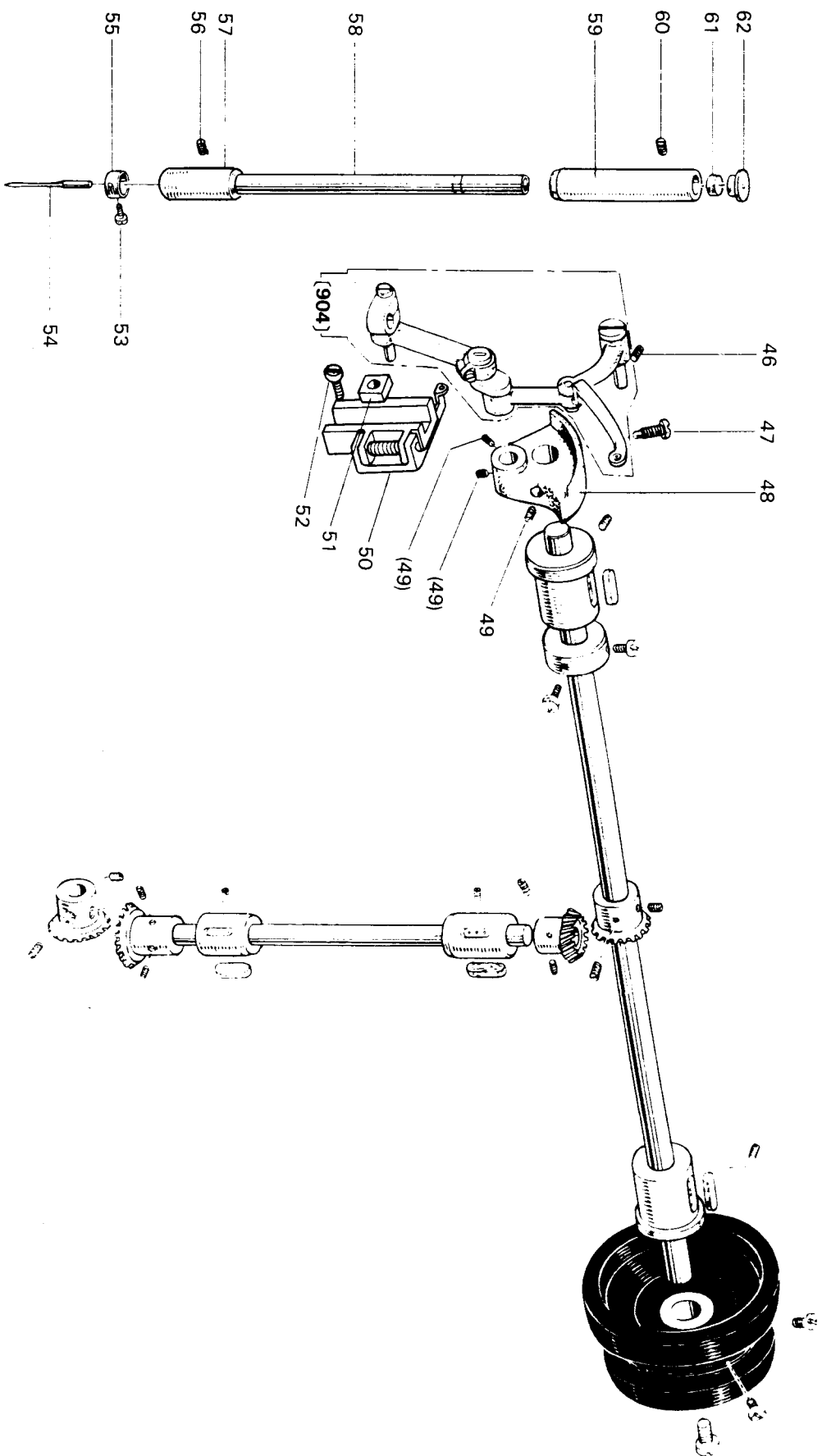


本体関係
ARM BED & ITS ACCESSORIES

Fig. No.	部品コード Parts No.	資料コード Ref. No.	部 品 名	Description	使用 個 数 Amt. Req.	共通部品 Common Parts
16	MF 36A1 180	W471432H01	糸 案内 (上)	Thread guide	1	(DY-349 22-BZ)
17	M9 1116 002	W501400H01	平 糸	Screw 11 64(40)×8	1	(PV-2000-349)
18	M9 1108 001	B 503846H01	頭ナシ止めネジ	Screw 11 64(40)×5.5	1	
19	MF 90A0 181	W487038H01	糸 案内 (フリテンション)	Thread guide	1	
20	MF 90A0 553	W487037H01	糸 案内	Thread tension releasing pin	1	
21	MF 10A1 555	W501636H01	糸 案内	Thread tension discs	2	
22	MF 36A0 245	W462881H01	円 案内	Thread tension spring	1	
23	M9 1101 046	W501637H01	ツマミナット	Thumb nut	1	
902	MF 90E0 550	W487036G02	調節器 (組) (フリテンション)	Pre-tension complete	1	
24	MF 83A0 181	W483485H01	糸 案内 (中)	Thread guide	1	
25	M9 0909 003	W501901H01	丸 平 糸	Screw 9 64(40)×6	2	
26	M9 1608 046	W476469H01	調節 ナット (上糸調節器)	Thumb nut	1	
27	MT 60A0 802	W476470H01	回り止メ (上糸調節器)	Thumb nut revolution stopper	1	
28	MF 43C0 245	W478173H01	円 案内 (上糸調節器) (厚物)	Thread tension spring	1	
29	MM 11A0 556	W477611H01	調節 子 皿 押エ (上糸調節器)	Thread tension releasing disc	1	
30	M9 0204 060	B 509216H01	ヒ 子 皿 (上糸調節器)	Thread tension releasing pin	1	
31	MF 10A0 555	W444059H01	調節 子 皿 (上糸調節器)	Thread tension discs	2	
32	MF 10A0 553	B 419178H01	調節 子 棒 (上糸調節器)	Thread tension stud	1	
33	MF 12B0 187	W486372H02	糸 取り パネ (上糸調節器) (厚物)	Thread Take-up spring	1	
34	MF 10A0 709	W453140H01	フ ツ ユ (上糸調節器)	Thread tension regulator bushing	1	
35	M9 0901 002	W500741H01	平 糸	Screw 9 64(40)×4	1	
36	M9 1508 001	B 509088H01	頭ナシ止めネジ	Screw 15 64(28)×8	1	
903	MF 12E0 210	W346065G02	上糸調節器 (組) (厚物)	Thread tension regulator complete	1	
37	MO 50A0 181	W464979H01	糸 案内 (フレーム下)	Thread guide	1	
38	M9 0906 002	W500791H01	平 糸	Screw 9 64(40)×4.5	1	
39	MG 43A1 181	W487127H01	糸 案内 (面板)	Thread guide	1	
40	MF 70A1 180	W481679H01	糸 案内	Thread guide	1	

PLK-2520

THREAD TAKE-UP LEVER & NEEDLE BAR MECHANISM

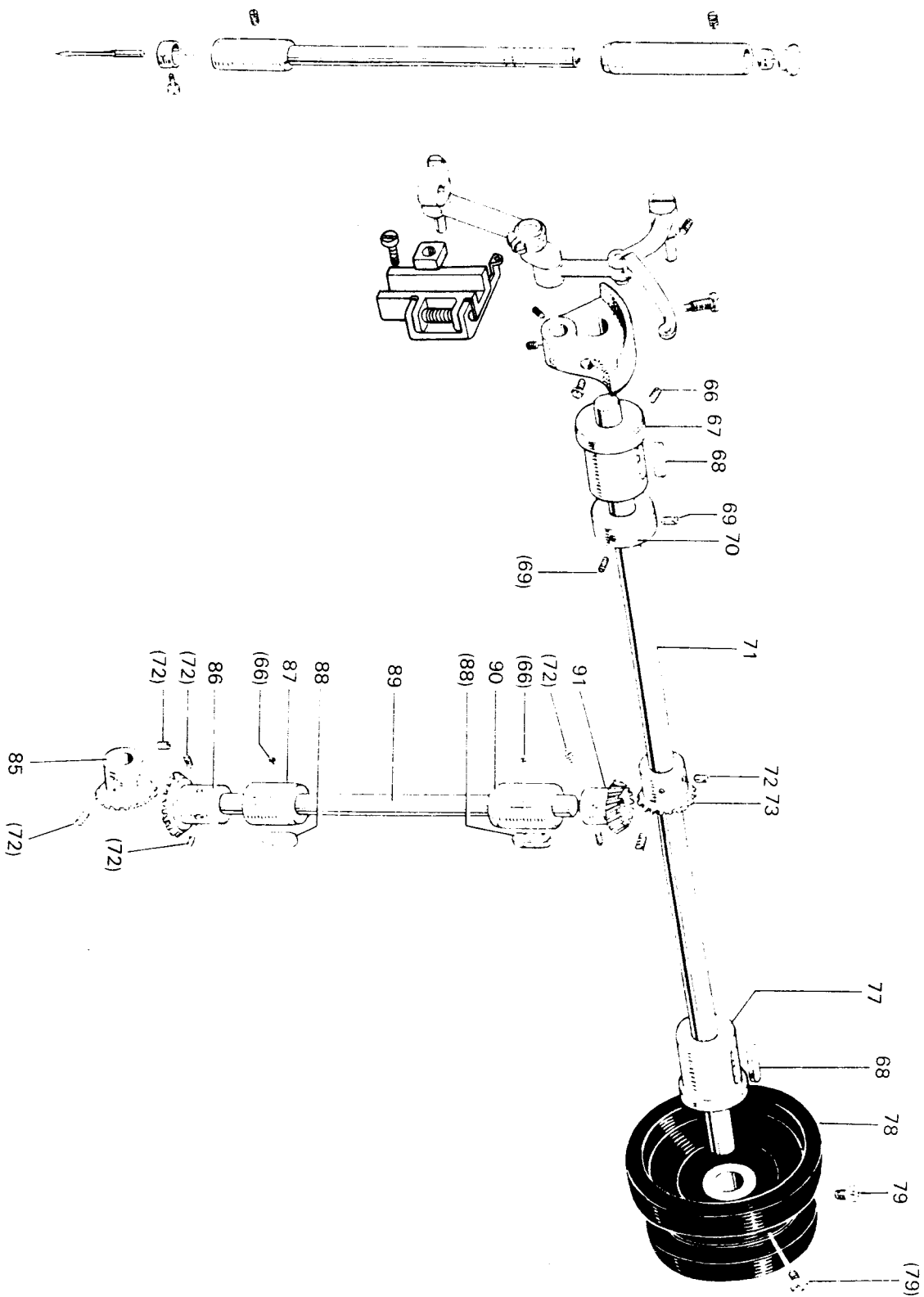


天秤・針棒関係

THREAD TAKE-UP LEVER & NEEDLE BAR MECHANISM

Fig No.	部品コード Parts No.	資料コード Ref. No.	部 品 名	Description	使用 個数 Amt. Req.	共通部品 Common Parts
46	M9 1519 001	B 509114H01	頭ナシ止メネジ	Screw 15 64(28)×23.5	1	(DY-349-22-BZ)
47	M9 1802 006	B 503851H01	棒先止メネジ	Screw 9 32(28)×14	1	(PV-2000-349)
48	MF 60A1 383	W450075H03	クラック	Crank	1	PLK-2520
904	MS 05E0 580	W331012G06	天秤針ク (組)	Thread take-up lever complete	1	
49	M9 1606 001	B 504016H01	頭ナシ止メネジ	Screw 1 4(40)×7	3	
50	MG 44E0 662	W488439G01	針クガイト (組)	Needle bar connecting link guide	1	
51	MF 10A0 325	W443934H01	角駒	Square block	1	
52	M9 1110 002	W500294H01	平シ	Screw 11 64(40)×8	2	
53	M9 0815 002	W484210H01	平ネ	Screw 1 8(44)×4.5	1	
54	MP 20B0 128	S 970005H02	針	Needle DP×17 #23	1	
55	MG 42A0 181	W487123H01	糸案内 (針棒)	Thread guide for needle bar	1	
56	M9 1102 001	W500489H01	頭ナシ止メネジ	Screw 11 64(40)×2.7	1	
57	MO 50A0 664	W458121H01	針棒メタル (下)	Needle bar bushing (lower)	1	
58	MG 44B0 660	W488438H01	針棒	Needle bar	1	
59	MF 60A0 663	W461760H01	針棒メタル (上)	Needle bar bushing (upper)	1	
60	M9 1503 001	B 508971H01	頭ナシ止メネジ	Screw 15 64(28)×4.5	1	
61	MF 10A2 740	W500003H01	フェルト	Felt for needle bar bushing (upper)	1	
62	MF 60A0 742	W502181H01	フェルト	Cap for needle bar bushing (upper)	1	

ARM SHAFT & VERTICAL SHAFT MECHANISM

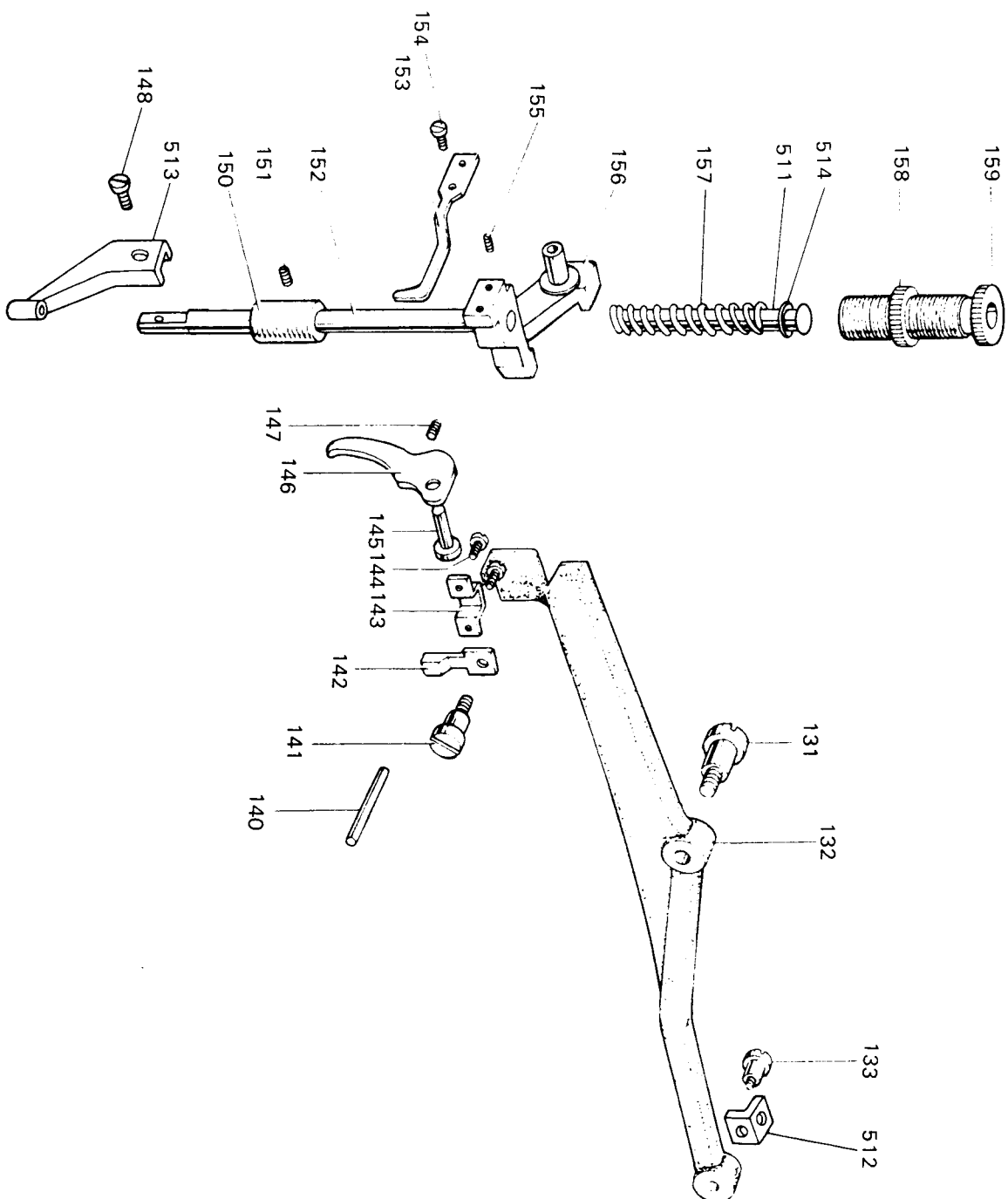


ARM SHAFT & VERTICAL SHAFT MECHANISM

Fig No	Parts No	Ref No	部 品 名	Description	使用 個数 Amt Req	共通部品 Common Parts
66	MJ 1519 001	B 509088H01	ボルト M15 15 64(28)×7	Screw 15 64(28)×7	3	DY-349-22-BZ
67	MF 60A0 232	W464011H01	上軸用ベッシュ	Arm shaft bushing (left)	1	PV-2000-349
68	MF 60A2 740	W501524H01	下軸用ベッシュ	Felt for arm shaft bushing	2	PLK 2520
69	M9 1602 001	W5000036H01	ボルト M16 16 4(40)×4	Screw 16 4(40)×4	2	
70	MJ 70A0 352	W476422H01	ボルト M7 7 4(40)×4	Collar for arm shaft	2	
71	MJ 41B0 230	W341673H01	上軸	Arm shaft	1	
72	M9 1605 001	P 911000X01	ボルト M16 16 4(40)×7	Screw 16 4(40)×7	8	
73	MF 40A0 331	P 611003X02	ボルト M4 4 15 64(28)×12	Bevel gear for arm shaft	1	
77	MF 60A0 233	W451575H01	上軸用ベッシュ	Arm shaft bushing (right)	1	
78	MF 10A0 682	W453500H01	ハブ	Balance wheel	1	
79	M9 1502 002	W5000509H01	ボルト M15 15 64(28)×12	Screw 15 64(28)×12	2	
85	MF 40A0 332	P 611002X02	ボルト M4 4 15 64(28)×12	Bevel gear for hook shaft	1	
86	MF 40A0 334	P 611001X02	ボルト M4 4 15 64(28)×12	Bevel gear for vertical shaft (lower)	1	
87	MF 67B0 522	W462734H01	ボルト M6 6 7 4(40)×4	Vertical shaft bushing (lower)	1	
88	MF 60A0 740	W5000042H01	ボルト M6 6 7 4(40)×4	Felt for vertical shaft bushing	2	
89	MG 41B0 520	W481658H01	ボルト M4 4 15 64(28)×12	Vertical shaft	1	
90	MG 37B0 521	W462791H01	ボルト M3 3 7 4(40)×4	Vertical shaft bushing (upper)	1	
91	MF 40A0 333	P 611000X02	ボルト M4 4 15 64(28)×12	Bevel gear for vertical shaft (upper)	1	

PLK-2520

押し関係
PRESSER FOOT MECHANISM



押工関係

PRESSER FOOT MECHANISM

Fig No.	部品コード Parts No.	資料コード Ref. No.	部 品 名	Description	使用 個数 Amt Req.	共通部品 JY-349-22-BZ	PV-2000-349	Common Parts PLK-2520
131	M9 2001 016	B 503843H01	戻付丸平ネジ	Screw 5 16(24)×30	1			
132	MG 30A0 725	W344931H01	膝上ケレバー(上)	Lifting lever (upper)	1			
133	M9 1505 016	B 509176H01	戻付丸平ネジ	Screw 15 64(28)×10	1			
140	M9 0414 060	W502957H07	糸ユルメピン	Thread releasing pin φ4×39	1			
141	M9 1223 015	W487004H01	戻付平ネジ	Screw 3 16(28)×6.2	1			
142	MG 30B1 222	W483465H01	糸ユルメ	Thread releasing cam (糸ユルメカム)	1			
143	MG 30A0 154	W483466H01	案内金	Guide plate	1			
144	M9 1109 002	W500511H01	平ネジ	Screw 11 64(40)×7	2			
148	M9 0922 002	W464016H01	平ネジ	Screw 9 64(40)×8	1			
150	MG 30B0 267	W462887H01	押工棒メタル	Presser bar bushing	1			
151	M9 1102 001	W500489H01	頭ナシ止めネジ	Screw 11 64(40)×2.7	2			
152	MF 10A0 267	W502079H01	押工棒	Presser bar	1			
153	MN 30A0 216	W502468H01	案内内	Thread guide	1			
154	M9 1107 002	W500092H01	平ネジ	Screw 11 64(40)×5.5	1			
155	M9 1508 001	B 509088H01	頭ナシ止めネジ	Screw 15 64(28)×8	1			
156	MF 41B0 265	W481630G01	押工棒ダキ	Presser bar holder	1			
157	MV 30A0 259	W489017G01	押工ハネ	Presser bar spring	1			
158	M9 3201 045	W471438H01	特殊ナット	Special nut 1 2(28)	1			
159	M9 3209 035	W481436H01	押工調節ネジ	Presser regulating thumb screw 1 2(28)×43	1			
511	MF 20A0 703	W475491H01	案内棒(押工ハネ)	Presser barguide	1			
512	MV 30A0 571	BE702D661H01	継手	Adapter	1			
513	MV 30A0 256	A130C201H01	才	Presser foot (φ3)	1			
514	M9 0551 050	S913N010P06	小形丸座金	Washer	1			

PLK-2520



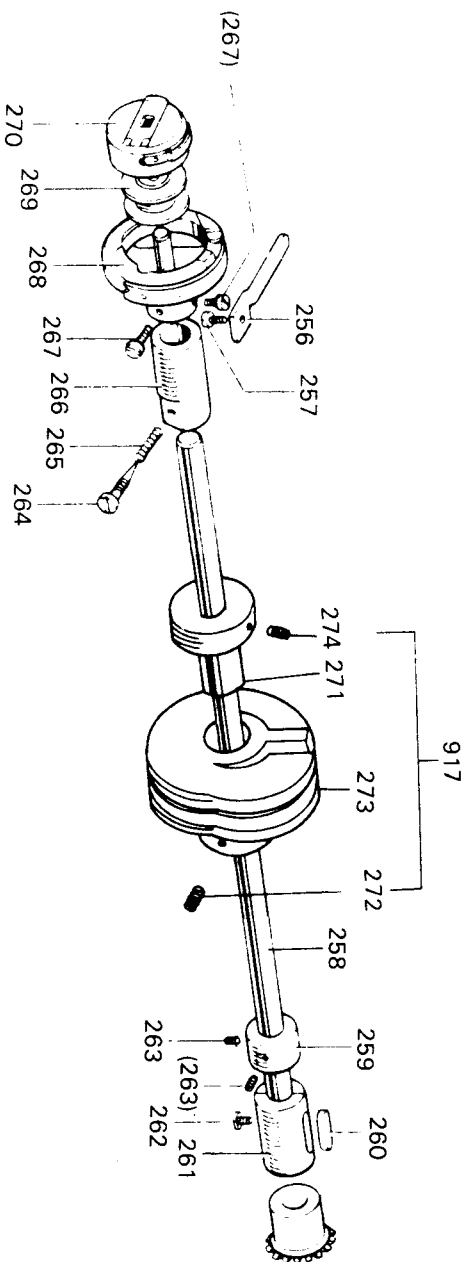
上部送り関係

UPPER FEED MECHANISM

Fig. No.	部品名 Parts No.	図号 Ref. No.	部 品 名	Description	使用 油 封 数 Req	共通部品 Common Parts
166	M9 1801 035	W502411H01	調節ネジ	Feed regulating screw 9 32(28)×35	1	DY-349-22-BZ
167	M9 1801 045	W500009H01	ナット	Nut 9 32(28)	1	PV-2000-349
168	MG 3081 261	W480473H01	押し調節台	Presser regulating bracket	1	PLK-2520
169	M9 1108 001	B 503846H01	送り軸メネジ	Screw 11 64(40)×5.5	2	
170	MG 30A0 833	W483458H02	送り軸メタル	Feed lifting rock shaft bushing	2	
171	MG 30A0 460	W483458H02	上下軸	Feed lifting rock shaft	1	
172	M9 1603 003	W501009H01	丸平ネジ	Screw 1 4(24)×16	1	
173	MG 30A0 463	W483457H01	上部下送り腕	Feed lifting rock shaft crank (right)	1	
174	MG 2080 384	W480485H01	クランクロッド	Feed connecting crank rod	1	
175	M9 1551 015	W480471H02	段付平ネジ	Screw M6 PO 75×24	1	
176	MF 60A0 700	W500836H01	ハネ	Spring for felt stopper	1	
177	MF 60A1 740	W500738H01	フェルト	Felt for feed connecting crank rod	1	
178	M9 1606 001	B 504016H01	頭止メネジ	Screw 1 4(40)×7	2	
179	M9 0325 065	S 591411H05	C形止め輪	C-type stop ring	1	
180	MG 30A0 760	W483455H01	偏心輪	Feed lifting eccentric	1	
181	M9 0607 050	S 562131H04	ミカキ座金	Washer 6	1	
182	M9 1572 045	S 542112H01	Uナット	U-nut 6×0.75	1	
183	MG 1080 763	W461042H01	ヘルクランプ	Bell crank	1	
184	M9 1210 002	W501247H01	平ネジ	Screw 3 16(28)×10	2	
185	MG 41B1 572	W502462H01	押しハネ	Spring	1	
186	MG 3080 732	W464020G01	ヒシ案内金	Spring guide bar complete	1	
187	MG 3080 226	W461057H01	押し板支エ	Adapter	1	
188	M9 0301 064	S 584412H03	スプリングピン	Spring Pin	2	
189	M9 1110 002	W500294H01	平ネジ	Screw 11 64(40)×8	3	
190	MS 05A0 765	A140D824H01	ヘルクランプカイト	Bell crank guide bracket complete	1	
191	MG 1080 411	W501534H01	コシ	Roller	1	
192	M9 0507 063	W502457H01	コシ	Bell crank guide pin	1	
193	M9 1681 015	W480472H01	段付平ネジ	Screw 1 4(40)×12	1	
194	MG 1080 910	W457552H01	リッパ	Feed lifting rock shaft link	1	
195	MG 30A0 462	W488479H01	上下送り腕	Upper feed lifting rock shaft crank	1	
196	M9 1506 022	W488368H01	テーパピン	Taper pin	1	
907	MG 30E0 460	W488478G01	上部上下軸	Feed lifting rock shaft complete	1	
515	MV 30A0 352	BE702DD607H01	カシ	Collar	1	

HOOK SHAFT & ROTATING HOOK MECHANISM

PLK-2520

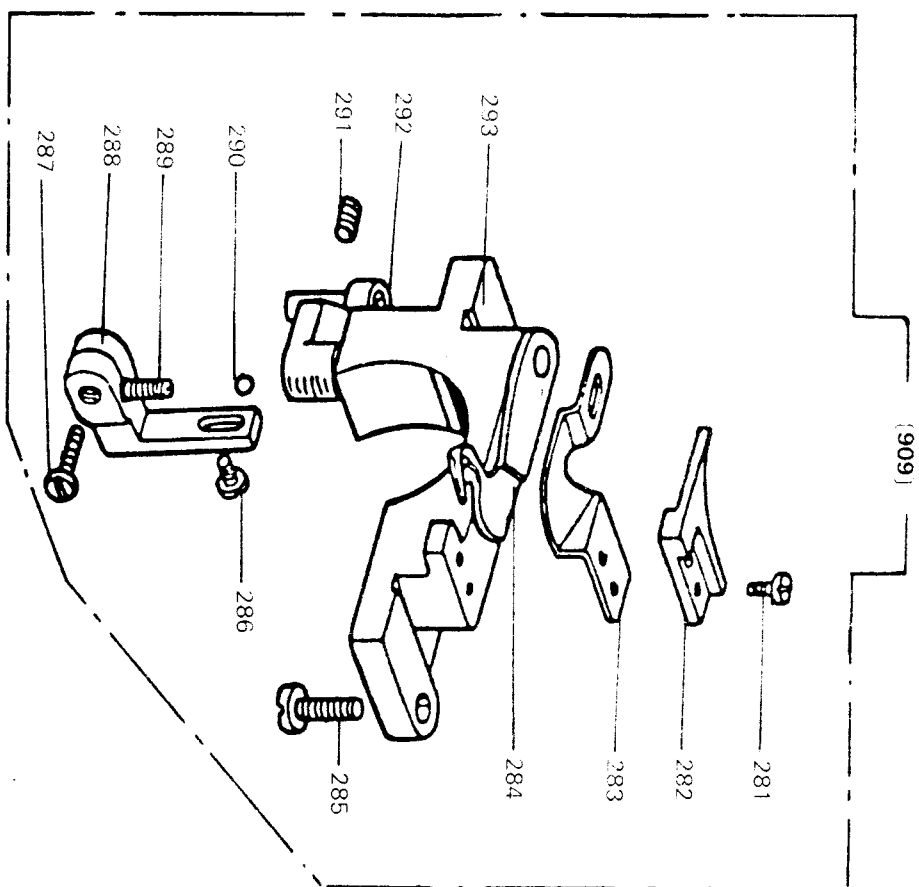


下軸・力関係

HOOK SHAFT & ROTATING HOOK MECHANISM

Fig. No.	部品コード Parts No.	資料コード Ref. No.	部 品 名	Description	使用 個数 Amt. Req.	共通部品 Common Parts
256	MF 20A0 229	W468837H01	内方止メ	Hook positioner	1	(DY-349-22-BZ)
257	M9 1118 002	B 509061H01	平ネジ	Screw 11 64(40)×10	1	(PV 2000-349)
258	MG 44B0 450	W488437G01	下軸	Hook shaft	1	
259	MF 10A0 352	B 422844H01	カラ	Collar for hook shaft	1	
260	MF 60A0 740	W500042H01	フェルト	Felt	1	
261	MG 37B0 452	W462738H01	下軸メタル	Hook shaft bushing (right)	1	
262	M9 1117 002	B 503844H01	丸平ネジ	Screw 11 64(40)×13	1	
263	M9 1503 001	B 508971H01	頭ナシ止メネジ	Screw 15 64(28)×4.5	2	
264	M9 0811 006	W48700801H	棒先平ネジ	Screw M3×0.35×9.5	1	
265	MG 30A0 700	W487009H01	ハネ	Spring	1	
266	MG 30A0 451	W487008H01	下軸メタル	Hook shaft bushing (left)	1	
267	M9 1103 002	B 509062H01	平ネジ	Screw 11 64(40)×5	2	
268	MG 44B0 120	P 975040X02	カ	Hook complete	1	
269	MG 44B0 123	W470215H02	ホビ	Bobbin	1	
270	MG 44E0 125	P 976027X01	ホビンケース	Bobbin case complete	1	
270	MS 05E0 125	A 190D073P01	〃	Bobbin case complete	1	
271	MF 90A0 750	A 140D003H01	〃	Hook shaft collar	1	
272	M9 1602 020	W462663H01	六角穴付止メネジ	Screw 1 4(40)×10	1	
273	MF 90A0 350	A 130C001H01	糸切りカム	Thread trimmer cam	2	
274	M9 1601 020	W462662H01	六角穴付止メネジ	Screw 1 4(40)×6	4	
917	MF 90E0 350	A140D002G01	糸切りカム(組)	Thread trimmer cam complete	4	

PLK-2520



メ又(糸切り)関係
KNIFE ACTUATING MECHANISM

Fig No.	部品コード Parts. No.	資料コード Ref. No.	部 品 名	Description	使用 個数 Amt. Req.	共通部品 DY-349-22-BZ PV-2000-349 PLK-2520	Common parts
909	MF 90E1 199	W231513G03	メ又 (組)	Knife base complete	1		
281	M9 0803 003	W502920H01	丸平ネ	Screw 1 8(44)×6	2		
282	MF 90A0 838	W344956H02	固定メ又	Fixed knife	1		
283	MF 90A0 180	W344976H02	糸案内	Thread guide for knife	1		
284	MF 90B2 838	W344947G02	移動メ又	Movable knife	1		
284	MG 44B0 838	A 130C429G01	糸案内 (組) 新	Movable knife	1		
285	M9 1204 003	B 503840H01	丸平ネ	Screw 3 16(28)×12	2		
286	M9 0910 003	B 509270H01	丸平ネ	Screw 9 64(40)×7	2		
287	M9 1112 002	W501889H01	平ネ	Screw 11 64(40)×18	1		
288	MF 90A0 839	W487156H01	移動メ又調節台	Adjusting bracket	1		
289	M9 1110 030	W488922H01	移動メ又調節ネジ	Screw	1		
290	M9 8001 070	W469183H01	鋼球 (3 32)	Steel ball	1		
291	M9 1050 020	W488510H01	六角穴付止メネジ	Screw M4×5	1		
292	MF 90A2 228	W487095G02	移動メ又腕	Movable knife crank	1		
293	MF 90A2 839	W344954H02	メ又台	Knife bracket	1		

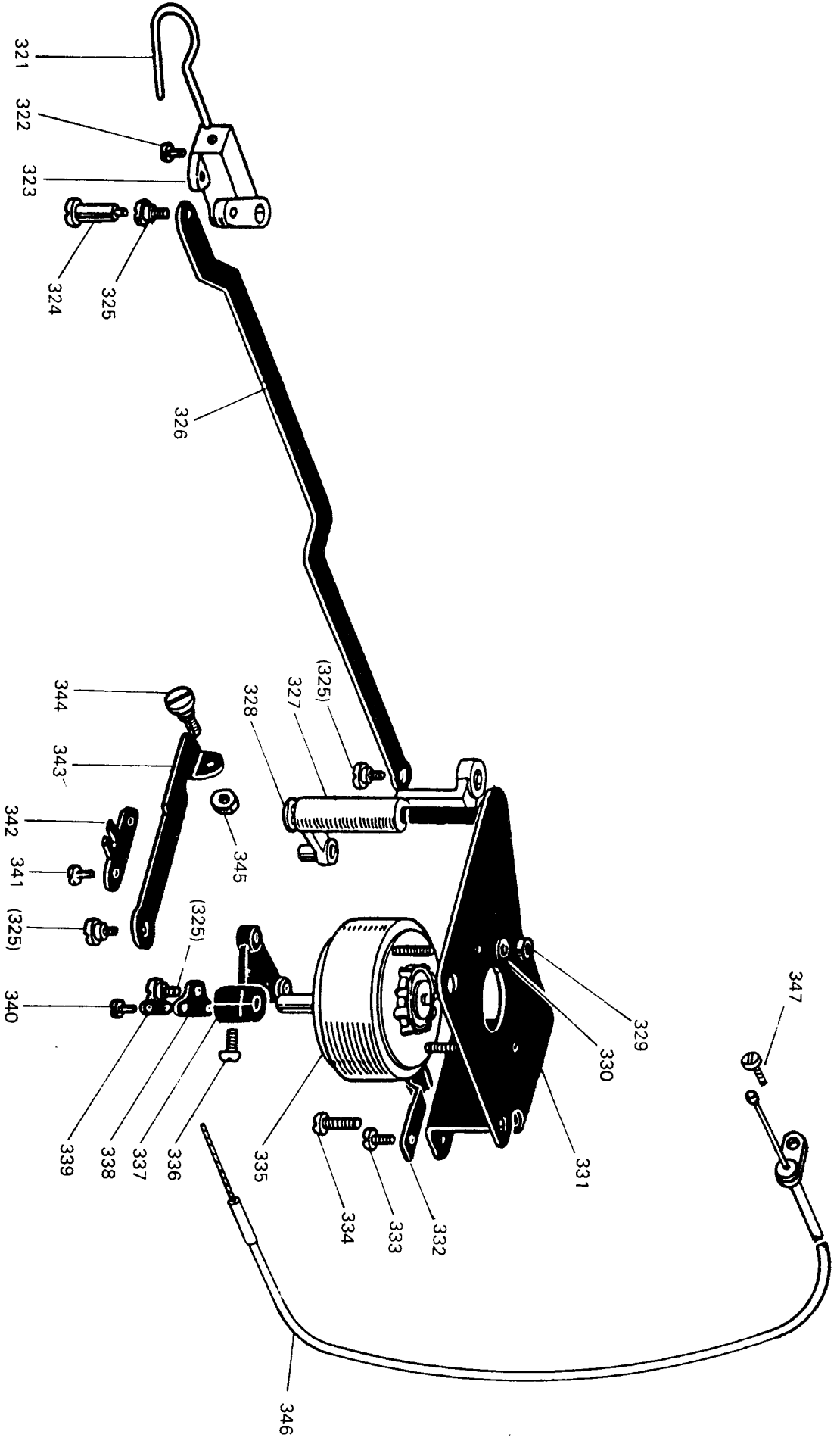
PLK-2520

カム軸取付台関係
CAM SHAFT BRACKET

Fig No.	部品コード Parts No.	資材コード Ref. No.	部 品 名	Description	使用 個数 Amt. Req.	共通部品 Common Parts															
910	MG 44E1 348	W344958G05	カム軸取付台 (組)	Cam shaft bracket complete	1	○	○	○	○	○	○	○	○	○	○	○	○	○	○	○	○
296	M9 1516 002	W502945H02	平ネジ	Screw 15/64(28)×8.5	2	○	○	○	○	○	○	○	○	○	○	○	○	○	○	○	
297	MF 90A1 744	W487051H02	メス駆動二又	Knife driving fork	1	○	○	○	○	○	○	○	○	○	○	○	○	○	○	○	
298	MF 90A0 348	W487046H01	カム軸	Cam shaft	1	○	○	○	○	○	○	○	○	○	○	○	○	○	○	○	
299	MF 90A0 833	W487039H02	カム軸メタル	Bushing for cam shaft	2	○	○	○	○	○	○	○	○	○	○	○	○	○	○	○	
300	M9 1509 001	B 509074H01	平ネジ	Screw 15/64(28)×30	3	○	○	○	○	○	○	○	○	○	○	○	○	○	○	○	
301	M9 1109 001	W500985H01	頭ナジ止メネジ	Screw 11/64(40)×6.6	2	○	○	○	○	○	○	○	○	○	○	○	○	○	○	○	
302	MG 44E0 351	W488446G01	カム追従腕	Cam follower crank	1	○	○	○	○	○	○	○	○	○	○	○	○	○	○	○	
303	MF 90A1 572	W487050H02	ツル巻パネ	Spring	1	○	○	○	○	○	○	○	○	○	○	○	○	○	○	○	
304	MG 44B0 348	W488443G01	カム軸取付台	Cam shaft bracket	1	○	○	○	○	○	○	○	○	○	○	○	○	○	○	○	
305	M9 2001 045	W501512H01	ナット	Nut 5/16(24)	2	○	○	○	○	○	○	○	○	○	○	○	○	○	○	○	
306	MG 44E0 410	W488447G01	コネクタ	Roller complete	1	○	○	○	○	○	○	○	○	○	○	○	○	○	○	○	
307	M9 1110 002	W500294H01	平ネジ	Screw 11/64(40)×8.0	2	○	○	○	○	○	○	○	○	○	○	○	○	○	○	○	
308	M9 1351 020	M5×5	六角穴付止メネジ	Screw M5×5	1	○	○	○	○	○	○	○	○	○	○	○	○	○	○	○	
309	MF 90A0 665	W487049H02	コネクタ	Roller shaft bracket	1	○	○	○	○	○	○	○	○	○	○	○	○	○	○	○	
310	MF 90E0 410	W487096G01	コネクタ	Roller shaft complete	1	○	○	○	○	○	○	○	○	○	○	○	○	○	○	○	
311	M9 0814 050	W487040H01	座	Washer	2	○	○	○	○	○	○	○	○	○	○	○	○	○	○	○	
312	M9 0504 065	S 592411H04	E形止メ輪	E-type retaining ring	2	○	○	○	○	○	○	○	○	○	○	○	○	○	○	○	
313	M9 0510 060	W487042H01	米切り作動ピン	Actuating pin	1	○	○	○	○	○	○	○	○	○	○	○	○	○	○	○	
314	MG 44E0 430	W488444G01	米切り作動腕 (組)	Actuating crank	1	○	○	○	○	○	○	○	○	○	○	○	○	○	○	○	
315	MF 90A2 572	W487173H01	ツル巻パネ	Spring	1	○	○	○	○	○	○	○	○	○	○	○	○	○	○	○	
316	M9 1101 030	W502032H01	パネ掛ケピン	Pin for spring	1	○	○	○	○	○	○	○	○	○	○	○	○	○	○	○	
317	MF 90A0 477	W488429H01	ストッパ板	Stopper	1	○	○	○	○	○	○	○	○	○	○	○	○	○	○	○	
318	M9 1118 902	B 509061H01	平ネジ	Screw	2	○	○	○	○	○	○	○	○	○	○	○	○	○	○	○	

PLK-2520

ピッカー及び糸切り作動関係
PICKER AND UNDER BED TRIMMER ACTATER

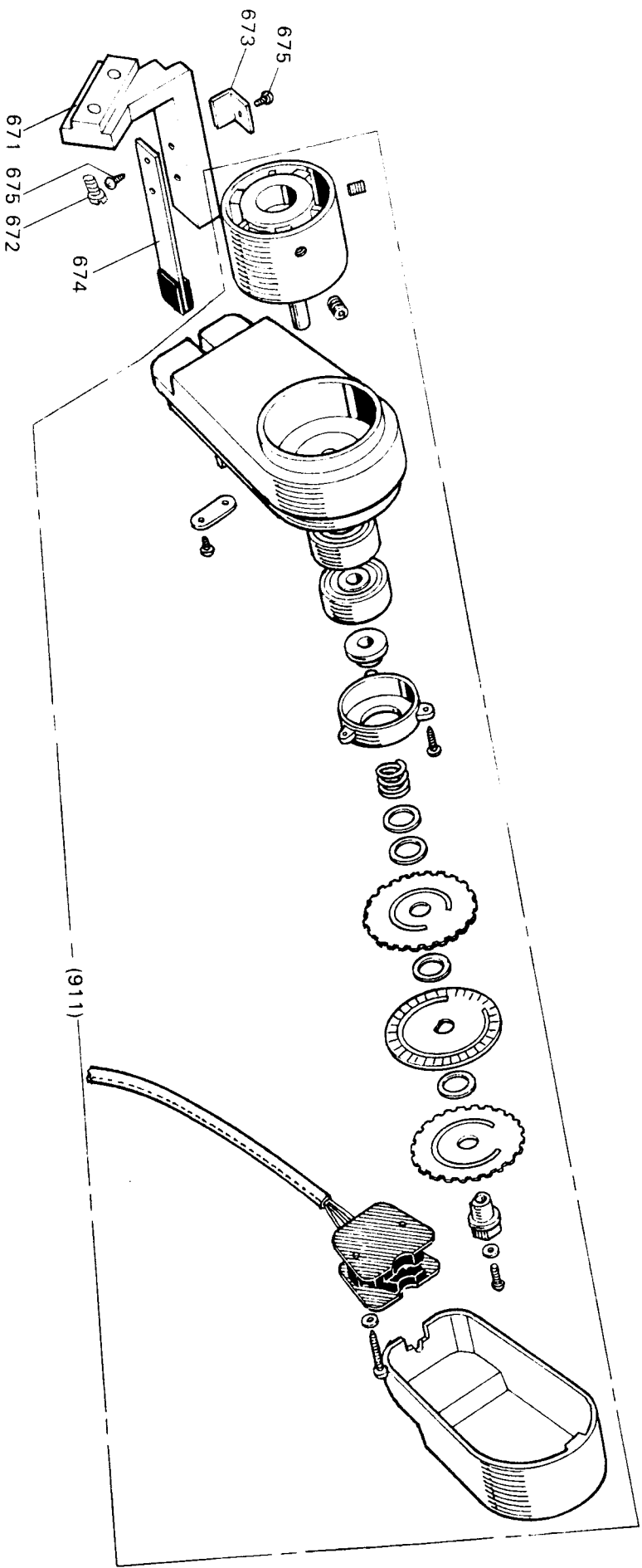


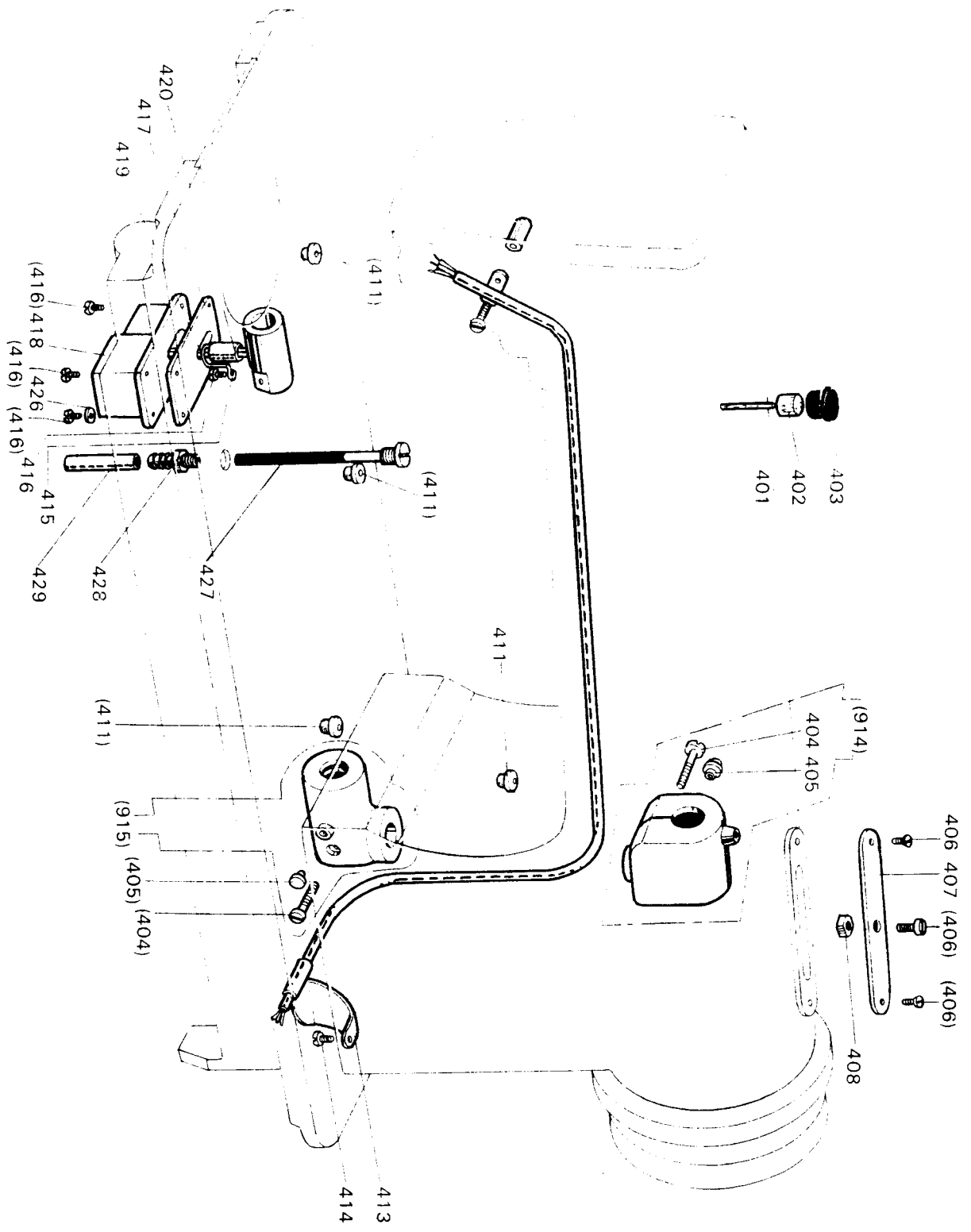
ピッカー及び糸切り作動関係
PICKER AND UNDERBED TRIMMER ACTUATER

Fig. No.	部品コード Parts No.	資材コード Ref. No.	部 品 名	使用 個数 Amt. Req.	共通部品 DY-349-22-BZ	共通部品 (PV-2000-349)	共通部品 PLK-2520	Common Parts
321	MF 90A0 182	W487057H01	ピッカー	1	○	○	○	
322	M9 0908 003	W502003H01	丸平ネジ 9.64(40)×5	2	○	○	○	
323	MF 90A0 603	W487056H01	ピッカー取付台	1	○	○	○	
324	M9 1220 015	W487058H01	段付平ネジ	1	○	○	○	
325	M9 1127 015	W487061H01	段付平ネジ	4	○	○	○	
326	MG 44B0 427	W488449H01	ピッカー作動リンク	1	○	○	○	
327	MF 90A0 392	W487094G01	ピッカー駆動腕	1	○	○	○	
328	M9 0505 065	S 592411H01	E形止メ輪 5	1	○	○	○	
329	M9 1002 045	M4	ナット M4	2	○	○	○	
330	M9 0422 053	M4	ワッシャー	2	○	○	○	
331	MF 90A0 601	W487064G01	ソレノイド取付板	1	○	○	○	
332	MF 90A0 780	W487067H01	ホルダ	1	○	○	○	
333	M9 1109 002	W500511H01	スcrew 11.64(40)×7	2	○	○	○	
334	M9 1505 002	W500183H01	スcrew 15.64(28)×13.5	2	○	○	○	
335	M9 1010 098	W487068G02	ロータリソレノイド	1	○	○	○	
336	M9 1112 002	W501889H01	スcrew 11.64(40)×12	1	○	○	○	
337	MF 90A0 430	W487069H01	クランク	1	○	○	○	
338	MF 90A0 361	W487072H01	ブラケット	1	○	○	○	
339	MF 36A0 750	W502917H01	ホルダ	1	○	○	○	
340	M9 0802 002	W501083H01	スcrew 1.8(44)×7	2	○	○	○	
341	M9 0922 002	W464016H01	スcrew 9.64(40)×8	2	○	○	○	
342	MF 90A0 391	W487044H01	ピッカー駆動板	1	○	○	○	
343	MF 90A0 910	W487043H01	リンク	1	○	○	○	
344	M9 1684 015	W487045H01	段付平ネジ	1	○	○	○	
345	M9 1620 045	W482843H01	Nut 1/4(40)	1	○	○	○	
346	MF 90A0 746	W487070G01	フレキシブルワイヤ	1	○	○	○	
347	M9 1110 002	W500294H01	スcrew 11.64(40)×8	1	○	○	○	

PLK-2520

檢 出 器
SYNCHRONIZER MECHANISM

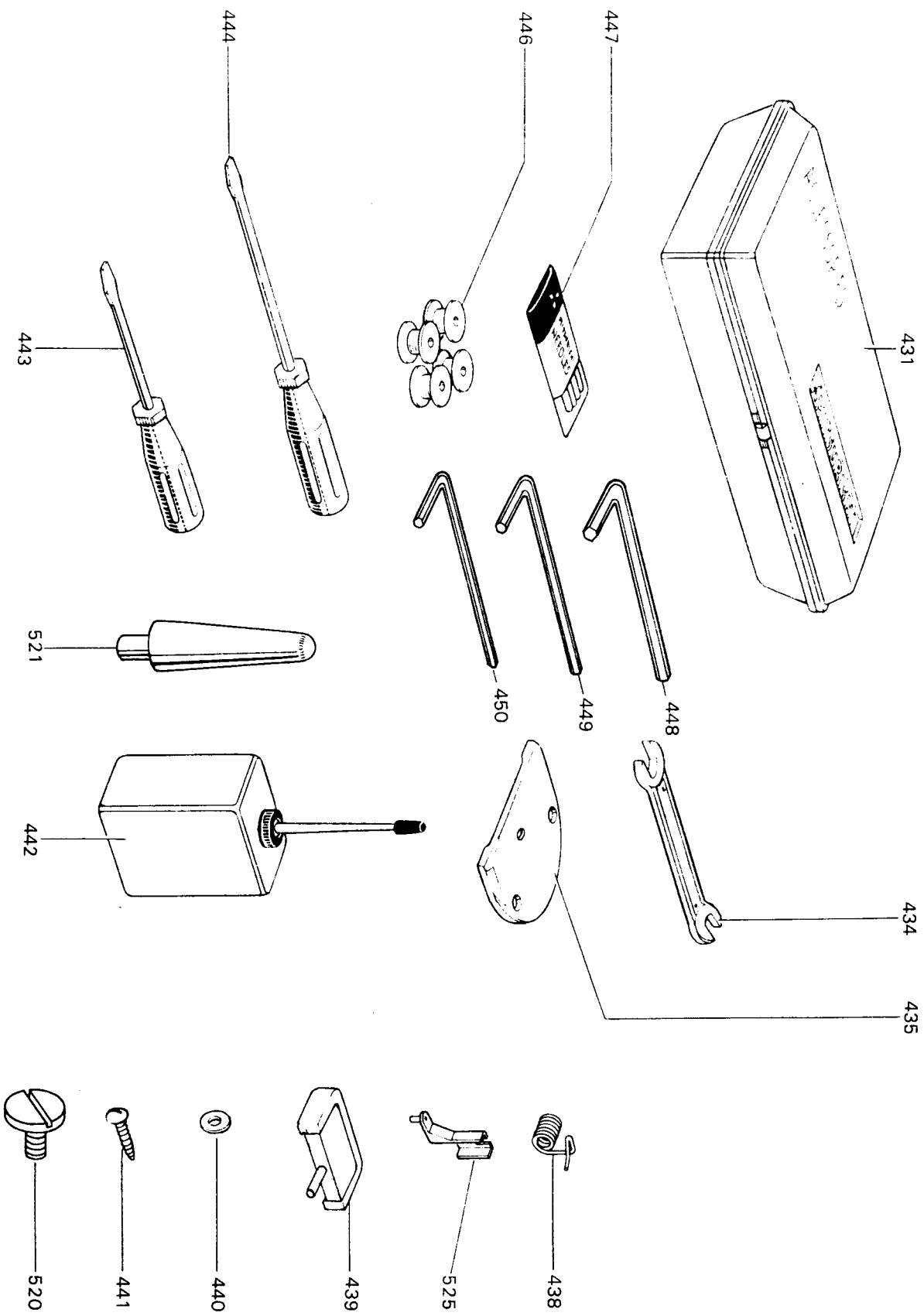




給油関係
OIL LUBRICATION MECHANISM

Fig. No.	部品コード Parts No.	資材コード Ref. No.	部 品 名	Description	使用 個数 Amt. Req.	共通部品 Common Parts
401	MF 10E2 148	W464023H01	油 紐 $\phi 2.5 \times 35$	Oil braid $\phi 2.5 \times 35$	1	(DY-349-22-BZ)
402	MF 60A5 740	W500906H01	フェルト	Felt for oiler	1	
403	MG 41B0 742	W471448H01	油 蓋 Cap for oiler	Cap for oiler	1	(PV-2000-349)
404	M9 0501 037	S 512131H41	P ナベネジ $M5 \times 12$	Screw M5 $\times 12$	2	
405	M9 0570 080	W502078H01	ゴム 栓	Rubber plug	2	
914	MF 60E1 711	W482329G02	歯車箱上 (組)	Arm shaft bevel gear box complete	1	
406	M9 1109 002	W500511H01	平ネジ $11 \times 64(40) \times 7$	Screw 11 $64(40) \times 7$	3	
407	MF 60A0 134	W445619H01	油 蓋 (右)(油タンク)	Oil reservoir cover (right)	1	
408	M9 1104 045	W500079H01	ナット $11 \times 64(40)$	Nut 11 $64(40)$	1	
411	MN 10A4 742	W462905H01	蓋 (オイルカッパ)	Cap for oiler	3	
413	MF 65B0 690	W501200H01	管 押エ	Oil pipe holder	1	
414	M9 0920 002	W501523H01	平ネジ $9 \times 64(40) \times 6.5$	Screw 9 $64(40) \times 6.5$	1	
915	MG 41E0 712	W481406G01	歯車箱下 (組)	Hook shaft bevel gear box complete	1	
415	MG 43A0 689	W487120H02	センサイタバナ (パイプホルター)	Pipe holder	1	
416	M9 1101 004	W466810H01	フランヤネジ $11 \times 64(40) \times 8$	Screw 11 $64(40) \times 8$	5	
417	MG 42A1 691	W4833469H02	カヌケット	Gasket for oil reservoir	1	
418	MS 05A0 139	A141D022G01	オイルタンク	Oil reservoir	1	
419	MN 10A5 740	W462954H01	フェルト	Felt	1	
420	MG 42A1 731	W462995H03	パイプホルター $6 \times 8-15$	Oil pipe $6 \times 8-15$	1	
421	IMG 42B0 400	W464027H02	毛糸	Wool yarn	1	
422	M9 1104 003	B 509264H01	丸平ネジ $11 \times 64(40) \times 12$	Screw 11 $64(40) \times 12$	1	
423	MF 10A0 689	W444230H01	パイプホルター	Pipe holder	1	
424	M9 1102 045	W501097H01	ナット $11 \times 64(40)$	Nut 11 $64(40)$	1	
425	MF 70A0 731	W482323H01	ピニールパイプ $\phi 3 \times \phi 4.2 \times 580$	Oil pipe $\phi 3 \times \phi 4.2 \times 580$	1	
426	M9 0406 050	W470913H01	座 金	Washer	4	
427	MS 05A0 250	A141D017G01	オイルゲージ	Oil gauge	1	
428	M9 1606 031	A141D020G01	トクシヨホルト $1 \times 4(40)$	Bolt 1 $4(40)$	1	
429	MS 05A0 731	A141D021H01	ピニールパイプ $\phi 5 \times \phi 7 \times 35$	Oil pipe $5 \times 7 \times 35$	1	

PLK-2520



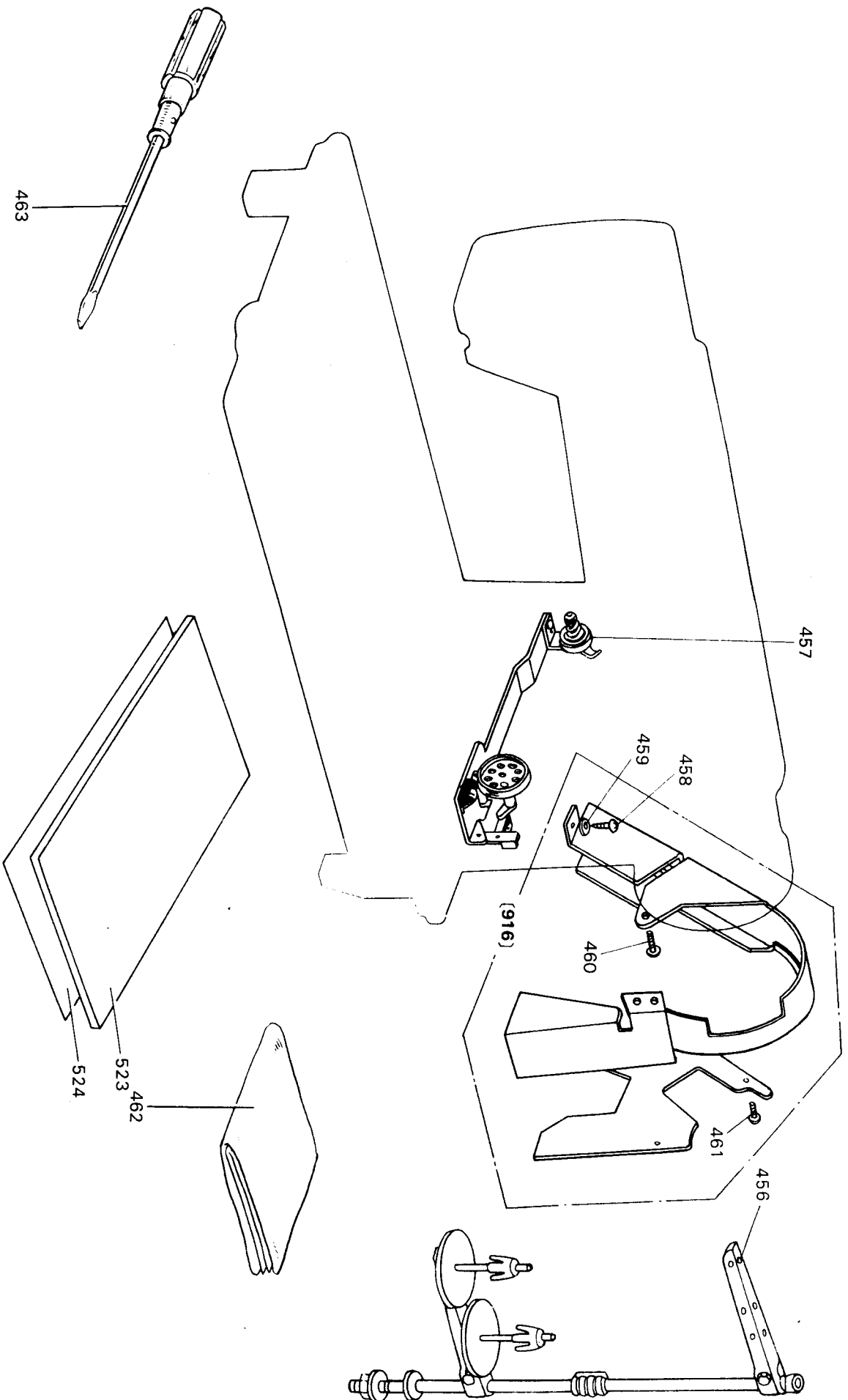
ACCESSORY BOX & ACCESSORIES

Fig. No.	部品コード Parts. No.	資材コード Ref. No.	部 品 名	Description	使用 個数 Amt. Req.	共通部品 (DY-349-22-BZ)	共通部品 (PV-2000-349)	共通部品 PLK-2520	Common Parts
431	MF 60A0 749	P 833000X01	付属品箱	Accessory box	1	()	()	()	()
434	MM 10A1 479	B 422776H01	スパンナ	Spanner	1	()	()	()	()
435	MV 30A1 101	W349841H02	針板 φ2	Needle plate	1	()	()	()	()
438	MF 12B0 187	W486372H02	糸取りパネ	Thread take-up spring	1	()	()	()	()
439	MF 70E0 418	W481678G01	ゴムヒンジ (組)	Table hinge with rubber cushion	2	()	()	()	()
440	M9 0607 050	S 562131H04	ミカキ座金 6	Washer 6	2	()	()	()	()
441	M9 0401 041	S 519132H01	丸ネジ 4.5×20	Screw 4.5×20	2	()	()	()	()
442	MF 60A0 137	P 831001X01	油差シ	Oil with Oiler	1	()	()	()	()
443	MB 02A1 608	P 842002X01	フライハーシ (小)	Screw driver (Small)	1	()	()	()	()
444	MB 02A0 608	P 842003X01	フライハーシ (中)	Screw driver (Middle)	1	()	()	()	()
446	MG 44B0 123	W470215H02	ホイバシ	Bobbin	4	()	()	()	()
447	MP 20B0 128	S 970005H02	ミシン針 DP×17 #23	Needle DP×17 #23	4	()	()	()	()
448	MF 90A0 976	W462660H01	六角棒スハナ 1.8"	Socket wrench 1.8	1	()	()	()	()
449	MF 90A1 976	W488545H02	六角棒スハナ 2.5	Socket wrench 2.5	1	()	()	()	()
450	MF 90A2 976	W488545H01	六角棒スハナ 2	Socket wrench 2	1	()	()	()	()
520	M9 5001 002	BE702DD650H01	平ネジ M12×10	Screw M12×10	4	()	()	()	()
521	MF 40A0 426	P 999023X01	頭部支工	Head supporter	1	()	()	()	()
525	MV 30A1 256	A130C201H02	押し工 (針穴φ2)	Presser foot	1	()	()	()	()

PLK-2520

付屬品關係
OIL PAN & OTHER ACCESSORIES

PLK-2520



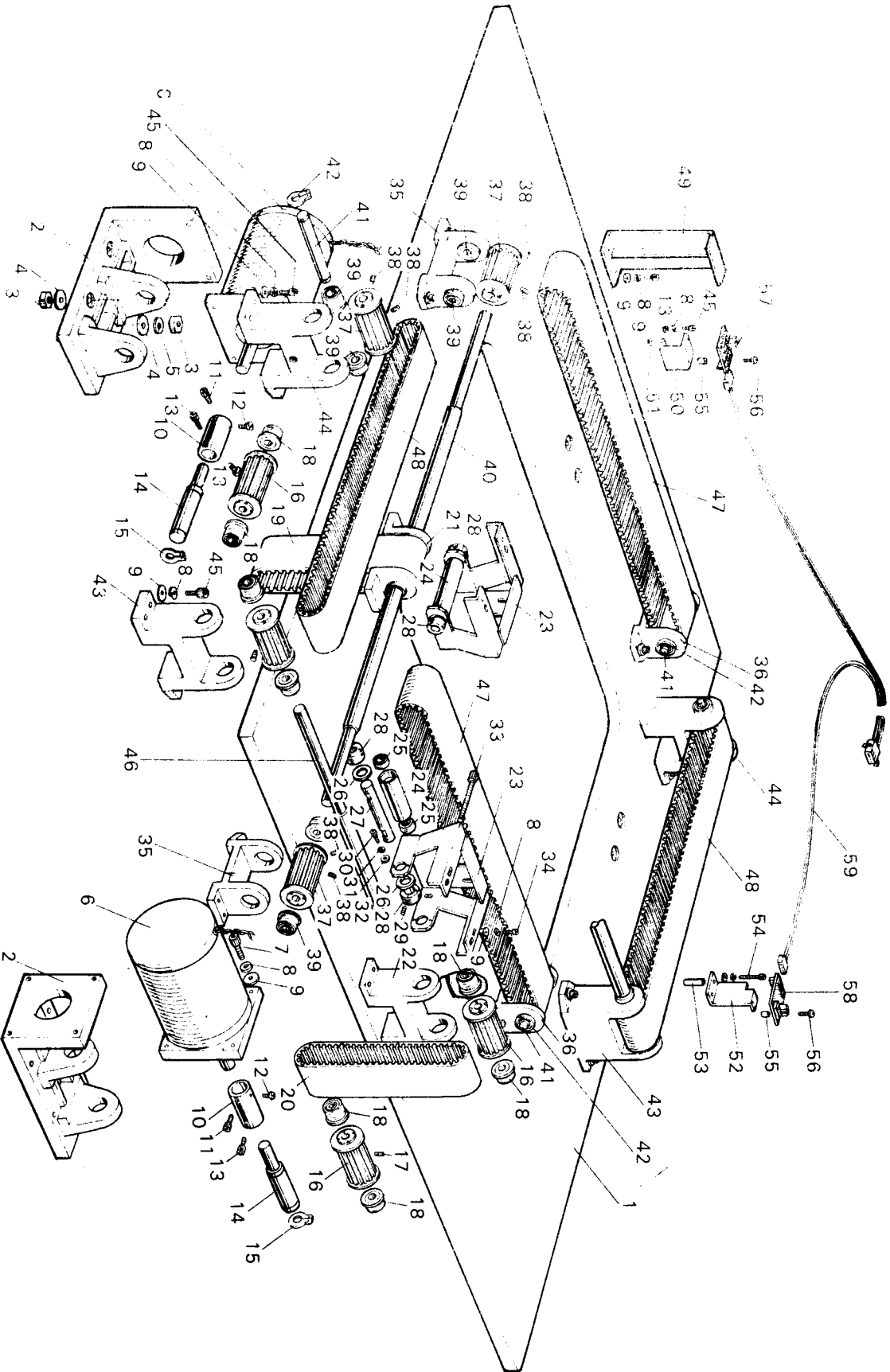
付屬品関係

OTHER ACCESSORIES

Fig. No.	部品コード Parts. No.	材料コード Ref. No.	部 品 名	Description	使用 個数 Amt. Req.	共通部品 Common Parts
456	MS 05E0 193	A190D080P01	糸立台 (組)	Cotton stand complete	1	DY-349-22-BZ
457	MF 67E0 190	P 992005X01	糸巻仕掛	Bobbin winder complete	1	(PV-2000-349)
458	M9 0401 041	S 519132H01	丸木ネジ 4.5×20	Screw 4.5×20	2	PLK-2520
459	M9 0607 050	S 562131H01	座 6	Washer M6	2	
460	M9 1506 004	W467868H02	コラマインネジ 15 64(28)×8	Screw 11 64(28)×8	3	
461	M9 1101 004	W466810H01	コラマインネジ 11 64(40)×8	Screw 11 64(40)×8	4	
916	MF 40E0 776	W341683G04	ベルトカバー (組)(国内用)	Belt cover	1	
462	MF 60A0 734	W220627H02	ビニールカバー	Polyethylene cover	1	
463	MF 60A0 608	W319408H01	トライパー (大)	Screw drive (large)	1	
523	MV 30A0 437	WT90021X01	取扱説明書 (和文)	Instruction Manual		
523	MV 30A1 437	WT90022X02	取扱説明書 (英文)	Instruction Manual		
524	MV 30B0 437	BE7028793H01	付屬品一覧表	Accessory List		

PLK-2520

W. X Y テーブル
X. Y. TABLE MECHANISM

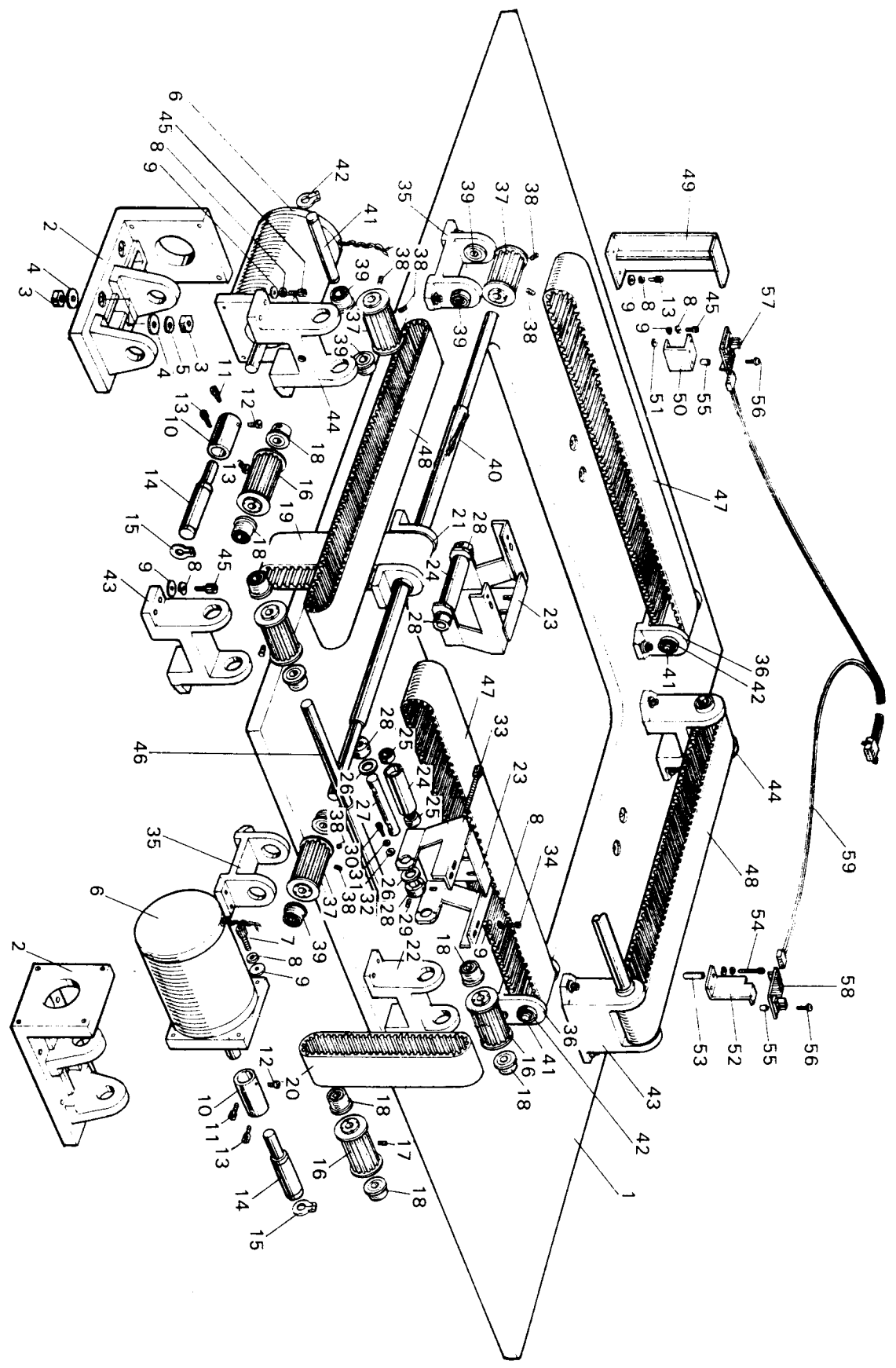


W. XYテーブル X.Y. TABLE MECHANISM

Fig. No.	部品コード Parts. No	資料コード R Ref. No.	部 品 名	Description	使用 個数 Amt. Req.	
W 1	MS 05A0 598	A110A066H01	XYテーブル	XY Table	1	
W 2	MS 05A0 758	A120B112H01	ブラケット (モータ)	Bracket	2	
W 3	M9 2510 045	S910N010P10	M10	Nut M10	16	
W 4	M9 1004 050	S913N060P10	ワッシャー 10	Washer 10	32	
W 5	M9 0107 053	S913N210P10	スプリングワッシャー 10	Spring washer 10	24	
W 6	M9 5003 095		ステップモーター	Stepping motor	2	103-8932-1
W 7	M9 6007 021	S903N211P25	M6×25	Bolt M6×25	8	
W 8	M9 0104 053	S913N210P06	6	Spring washer 6	64	
W 9	M9 0551 050	S913N040P06	6	Washer 6	64	
W10	MS 05A0 482	A140D801H01	スリーブ	Sleeve	2	
W11	M9 1602 006	E702D659H01	1 4(40)	Screw 1 4(40)	2	
W12	M9 1602 002	W502703H01	1 4(40)×9	Screw 1 4(40)×9	2	
W13	M9 6006 021	S903N211P12	M6×12	Bolt M6×12	20	
W14	MS 05A0 530	A140D800H01	軸付	Shaft	2	
W15	M9 0520 065	S922N010P20	軸用C形止め輪 20	C-type stop ring	4	
W16	MS 05A0 767	A140D802H01	プーリー	Pulley	4	
W17	M9 6001 020	S901N310P06	M6×6	Screw M6×6	8	6204ZZNR
W18	MS 05A0 456		深ミソ玉軸受	Ball bearing	8	
W19	MS 05A0 523		タネミソ玉軸受	Cog belt	1	T5-60-100
W20	MS 05A1 523		深ミソ玉軸受	Ball bearing	1	T5-60-110
W21	MS 05A1 758	A130C344H01	中間ブラケット	Bracket	1	
W22	MS 05A2 758	A130C344H02	ブラケット	Bracket	1	
W23	MS 05A0 602	A120B167G01	プーリー取付金	Bracket	2	
W24	MS 05A0 352	A140D025H01	テンションプーリー	Tension pulley	2	
W25	MS 05A1 456		深ミソ玉軸受	Ball bearing	4	
W26	M9 1005 050	W501041H04	座	Washer	4	
W27	MS 05A2 454	A140D026H01	軸	Shaft	2	
W28	MS 05A0 352	A140D027H01	カ	Collar	4	
W29	M9 5001 020	S901N310P10	六角穴付止メネジ	Screw M5×10	8	
W30	M9 5002 021	S903N210P10	六角穴付ホルト	Bolt M5×10	8	
W31	M9 0550 050	S913N060P05	座	Washer 5	16	
W32	M9 0501 053	S913N210P05	ハネ座	Spring washer 5	16	
W33	M9 6004 021	S903N211P55	六角穴付ホルト	Bolt M6×55	6	
W34	M9 6005 021	S903N211P22	六角穴付ホルト	Bolt M6×22	8	
W35	MS 05A3 758	A130C342H01	ブラケット (X)	Bracket (X)	2	
W36	MS 05A4 758	A130C342H02	ブラケット (X)	Bracket (X)	2	

PLK-2520

W. X Y テーブル
 X. Y. TABLE MECHANISM

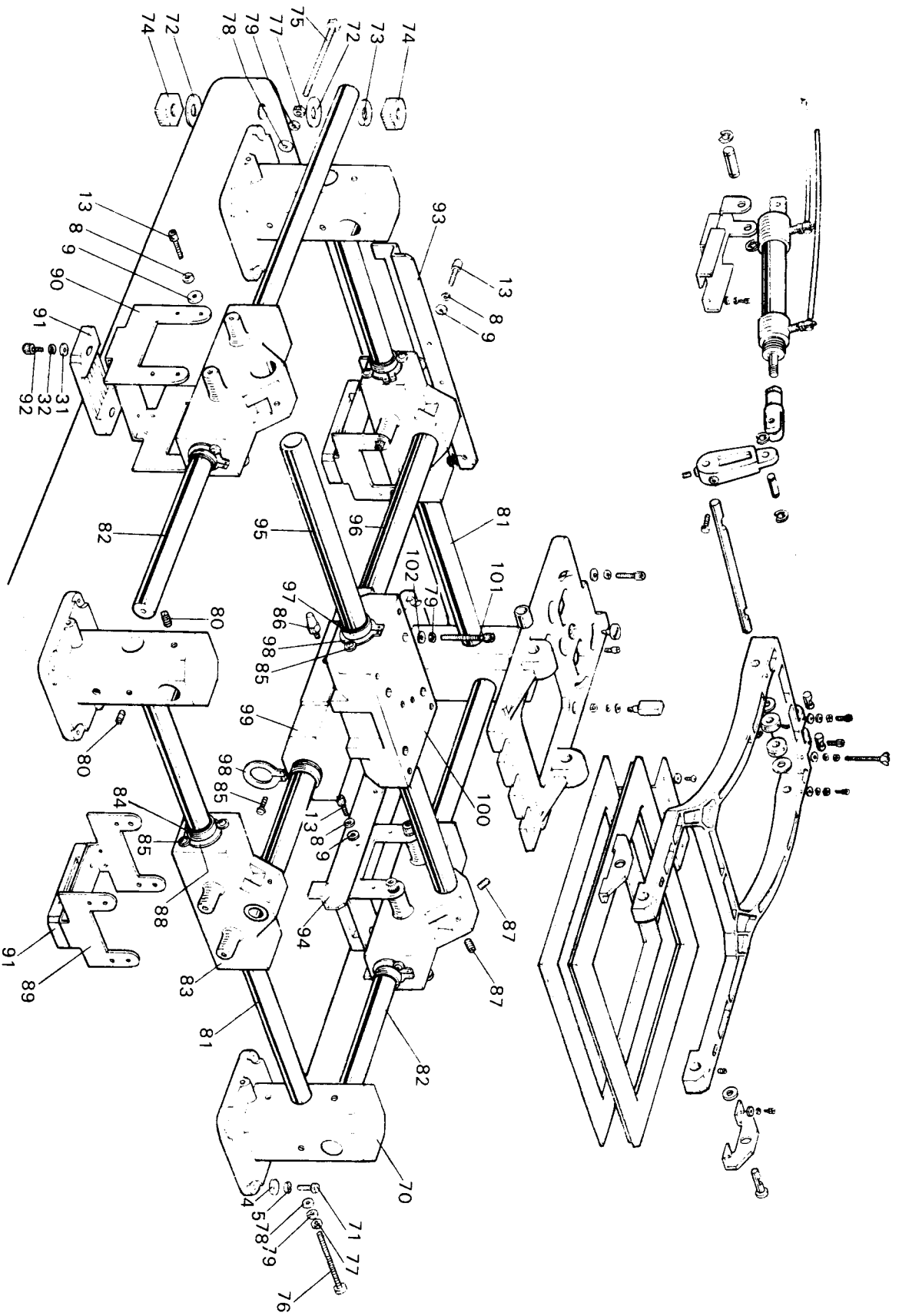


W. XYテーブル X.Y. TABLE MECHANISM

Fig. No.	部品コード Parts. No.	資材コード Ref. No.	部 品 名	Description	使用 個数 Amt. Req.
W37	MS 05A1 767	A140D804H01	プーリ	Polley	8
W38	M9 5002 020	S901N310P06	六角穴付止めネジ M5×6	Screw M5×6	16
W39	MS 05A0 456		深ミソ玉軸受	Ball bearing	16
W40	MS 05A1 390	A130C345H02	駆動軸	Shaft	1
W41	MS 05A0 454	A140D803H01	軸	Shaft	4
W42	M9 0510 065	S922N010P10	軸用C型止め輪 10	C-type stop ring	8
W43	MS 05A5 758	A130C343H01	ブラケット (Y)	Bracket (Y)	2
W44	MS 05A6 758	A130C343H02	ブラケット (//)	Bracket (Y)	2
W45	M9 6003 021	S903N211P20	六角穴付ボルト M6×20	Bolt M6×20	34
W46	MS 05A0 390	A130C345H01	駆動軸	Shaft	1
W47	MS 05A3 523		タイミンクベルト	Cog belt	2
W48	MS 05A2 523		タイミンクベルト	Cog belt	2
W49	MS 05A2 601	A130C362H01	取付板 (ヒンジ)	Bracket (hinge)	2
W50	MS 05A3 601	A140D809H01	取付板 (SWX)	Bracket (SWX)	1
W51	MS 05A1 688	A140D810H02	パイプ	Pipe	2
W52	MS 05A4 601	A140D811H01	取付板 (SWY)	Bracket (SWY)	1
W53	MS 05A0 688	A140D810H01	パイプ	Pipe	2
W54	M9 6002 021	S903N211P64	六角穴付ボルト M6×64	Bolt M6×64	2
W55	MS 05A0 476	W488951H01	サポート	Support	6
W56	M9 0332 037	S902N012P16	SW-PM付Pチネネジ M3×16	Screw M3×16	6
W57	M9 1002 096	TE703P195G10	PLK-10-FSWXP板標摘	PC Board (X)	1
W58	M9 5002 096	TE703P196G10	PLK-10-FSWY P板標摘	PC Board (Y)	1
W59	M9 7111 099	E731D262G30	接続電線組立	Cable assembly	1

PLK-2520

W. XY テーブル
X. Y. TABLE MECHANISM

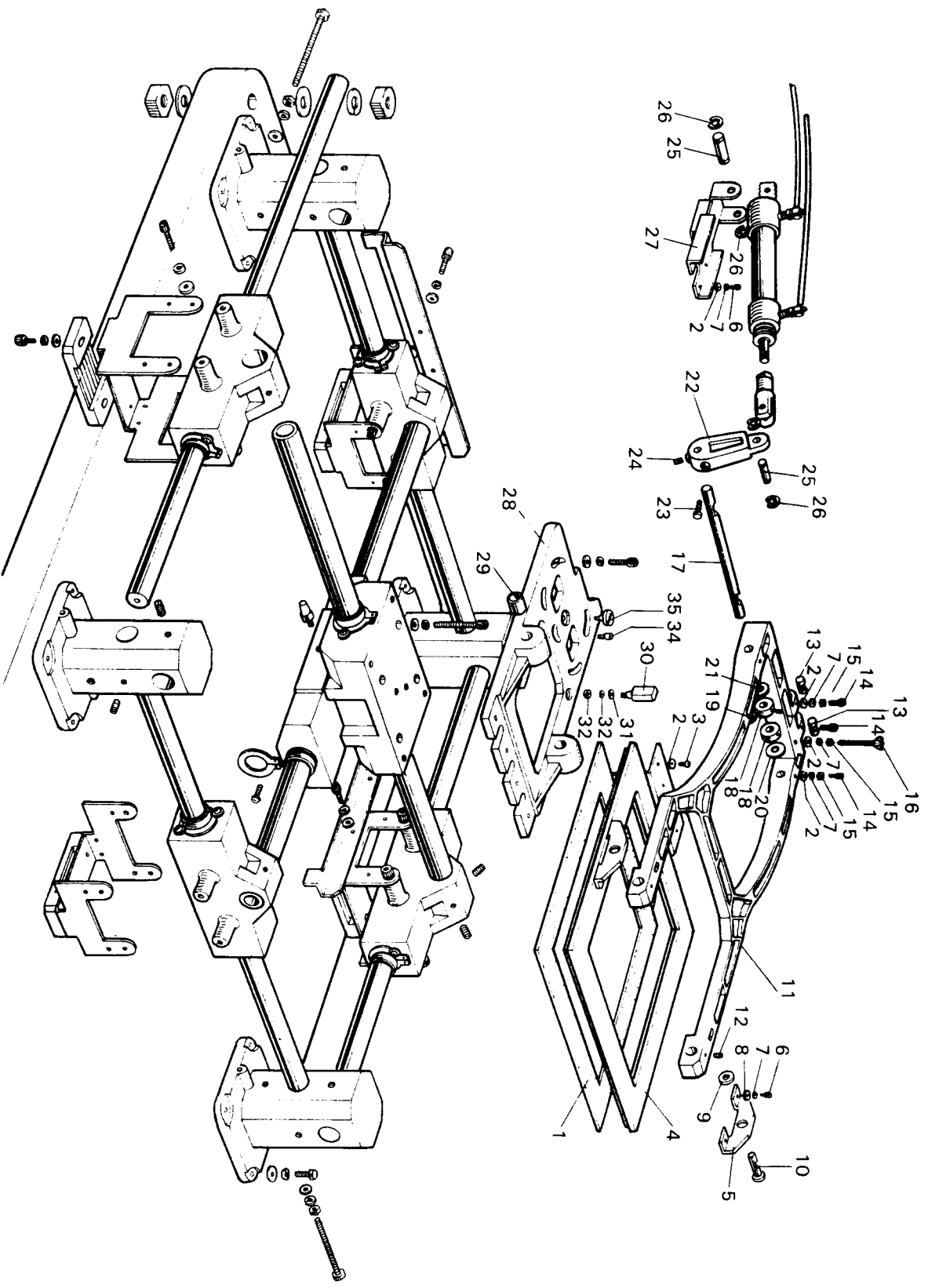


W. XYテーブル
X.Y. TABLE MECHANISM

Fig. No.	部品コード Parts. No.	資料コード Ref. No.	部 品 名	Description	使用 個 数 Req.	
W 70	MS 05B0 456	A120B119H01	ロッド受ケ	Rod support	4	
W 71	M9 1010 022	S903N013P50	六角ボルト	Bolt M10×50	16	
W 72	M9 2001 050	S913N060P20	ワッシャー	Washer 20	8	
W 73	M9 0109 053	S913N210P20	ハネザガネ	Spring Washer 20	4	
W 74	M9 5020 045	S910N010P20	ナット	Nut M20	8	
W 75	M9 8002 022		六角ボルト	Bolt M8×100(全ねじ)	2	
W 76	M9 8003 022		ワッシャー	Bolt M8×120(")	2	
W 77	M9 2008 045	S910N010P08	ナット	Nut M8	4	
W 78	M9 0801 050	S913N060P08	ワッシャー	Washer 8	4	
W 79	M9 0108 053	S913N210P08	ハネザガネ	Spring Washer 8	5	
W 80	M9 6002 020	S901N311P12	六角穴付止メネジ	Screw M6×12	8	
W 81	MS 05B0 975	A130C347H01	ロッド	Rob (S)	2	
W 82	MS 05B1 975	A130C347H02	移動台	Rob (S)	2	
W 83	MS 05B0 603	A130C348H01	移動台	Slider	4	
W 84	MS 05A0 628		LMボール	Slide ball bearing	8	LM-20-U
W 85	M9 0333 037	S902N032P08	SW-PM付Pネジ	Screw M3×8	24	
W 86	MS 05A0 366	S930N411P01	グリースニツフル	Grease nipple	6	PS-PT1 8
W 87	M9 6001 021	S901N311P08	六角穴付ボルト	Bolt M6×8	8	
W 88	M9 0532 065	S922N010P32	軸用C形止メ輪	C-type stop ring	8	
W 89	MS 05A1 602	A130C350H01	ヘルト取付金	Belt support	2	
W 90	MS 05A2 602	A130C350H02	ヘルト取付金	Belt support	2	
W 91	MS 05A0 778	A140D807H01	ヘルト押工	Belt clamper	4	
W 92	M9 5001 021	S903N210P16	六角穴付ボルト	Bolt M5×16	8	
W 93	MS 05A1 339	A130C360H01	シヤヘイ板	Detector plate(X) plate (X)	1	
W 94	MS 05A2 339	A130C361H01	シヤヘイ板	Detector plate(Y)	1	
W 95	MS 05A0 975	A130C346H01	ロッド	Rod (L)	1	
W 96	MS 05A1 975	A130C346H02	ロッド	Rod (L)	1	
W 97	MS 05A1 628		LMボール	LM-30-U	4	LM-30-U
W 98	M9 0545 065	S922N010P45	軸用C形止メ輪	Slide ball bearing	4	
W 99	MS 05A0 603	A130C349H01	XY可動台	X-Y Movable bracket (upper)	1	
W100	MS 05A1 603	A120B099H01	XY可動台	X-Y Movable bracket (lower)	1	
W101	M9 8003 021	S903N212P55	六角穴付ボルト	Bolt M8×55	4	
W102	M9 0801 050	S913N010P08	小ワッシャー	Small Washer 8	4	

PLK-2520

P. 外押え関係
WORK HOLDER MECHANISM



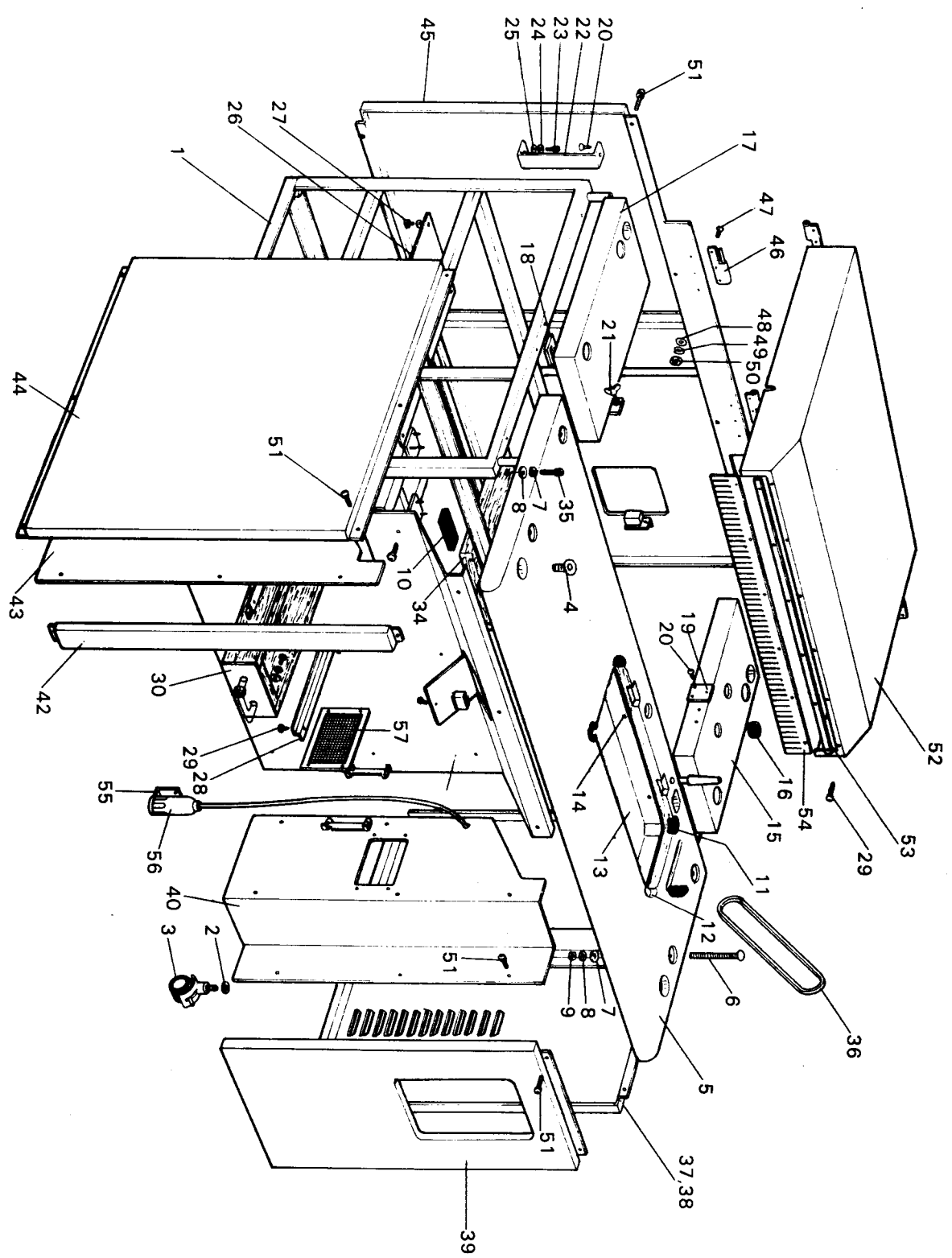
P. 外押え関係

WORK HOLDER MECHANISM

Fig. No.	部品コード Parts No.	材料コード Ref. No.	部 品 名	Description	使用 個数 Amt. Req.
P 1	MS 05A0 257	A120B106G30	下 押 え 板 (1)	Lower clamp frame (1)	1
P 2	M9 0552 050	S913N060P05	ワッシャー 5	Washer 5	9
P 3	M9 0504 037	S900N210P08	スクリュー M5×10	Screw M5×10	4
P 4	MS 05A0 254	A120B104G30	上 押 え 板 (1)	Upper clamp frame (1)	1
P 5	MS 05B1 456	A140D822H01	軸 受 板	Shaft support plate	2
P 6	M9 5003 021	S903N210P12	六角穴付ホルト M5×12	Bolt M5×12	8
P 7	M9 0501 053	S913N210P05	ハネ サ カ ネ 5	Spring washer 5	13
P 8	M9 0550 050	S913N010P05	小 座 金 5	Small washer 5	8
P 9	M9 1005 050	W501041H04	座 金	Washer	2
P10	MS 05A1 530	A140D823H01	控 付 軸	Shaft	2
P11	MS 05A0 308	A110A077H01	押 え 取 付 枠	Clamp frame	1
P12	M9 6002 020	S901N310P06	六角穴付止メネジ M5×6	Screw M5×6	2
P13	M9 0803 060	A140D819H01	ピ ン φ12×21	Pin φ12×21	2
P14	M9 5001 021	S903N210P16	六角穴付ホルト M5×16	Bolt M5×16	4
P15	M9 1373 045	S910N010P05	ナ ッ ト M5	Nut M5	3
P16	M9 5001 025	S903N535P40	蝶 ボ ル ト M5×40	Thumb bolt	1
P17	MS 05A3 454	A130C351H01	外 押 え 回 転 軸	Shaft	1
P18	MF 70A0 352	W476422H01	カ ラ	Collar	2
P19	M9 1602 001	W500036H01	止 メ ネ ジ 1 (4(40)×4	Screw 1 4(40)×4	4
P20	M9 8003 050	A140D029G01	座 金 25×15×3t	Washer 25×15×3t	1
P21	M9 8004 050	A140D029G02	座 金 25×15×3.1t	Washer 25×15×3.1t	1
P22	MS 05A0 950	A140D821H01	外 押 え レ バ ー	Lever	1
P23	M9 1802 006	B503851H01	棒 先 平 ね じ 9 32(28)	Screw 9 32(28)	1
P24	M9 1801 001	B509058H01	止 め ね じ 9 32(28)×6	Screw 9 32(28)×6	1
P25	MV 30A0 454	E702D610H01	軸	Shaft	2
P26	M9 0511 065	S922N210P60	E 形 止 メ 輪	E-type stop ring	4
P27	MS 05A5 601	A140D818H01	取 付 板 (シリンドラー)	Bracket (Cylinder)	1
P28	MS 05A2 603	A120B100H01	下 押 え 取 付 台	Base	1
P29	MS 05A0 750	A140D816H01	ワッシャー	Washer	2
P30	MS 05A4 454	A140D817H01	特 殊 軸	Shaft	1
P31	M9 0811 050	S913N040P08	ワッシャー 8	Washer 8	1
P32	M9 0108 053	S913N210P08	ばね 座 金 8	Spring washer 8	1
P33	M9 2008 045	S910N010P08	ナ ッ ト M8	Nut M8	1
P34	M9 8001 033	A140D805H01	ピン スクリュー M8	Pin Screw M8	1
P35	M9 8001 015	A140D806H01	段 付 平 ね じ M8	Screw M8	1

PLK-2520

テーブル本体
TABLE MECHANISM



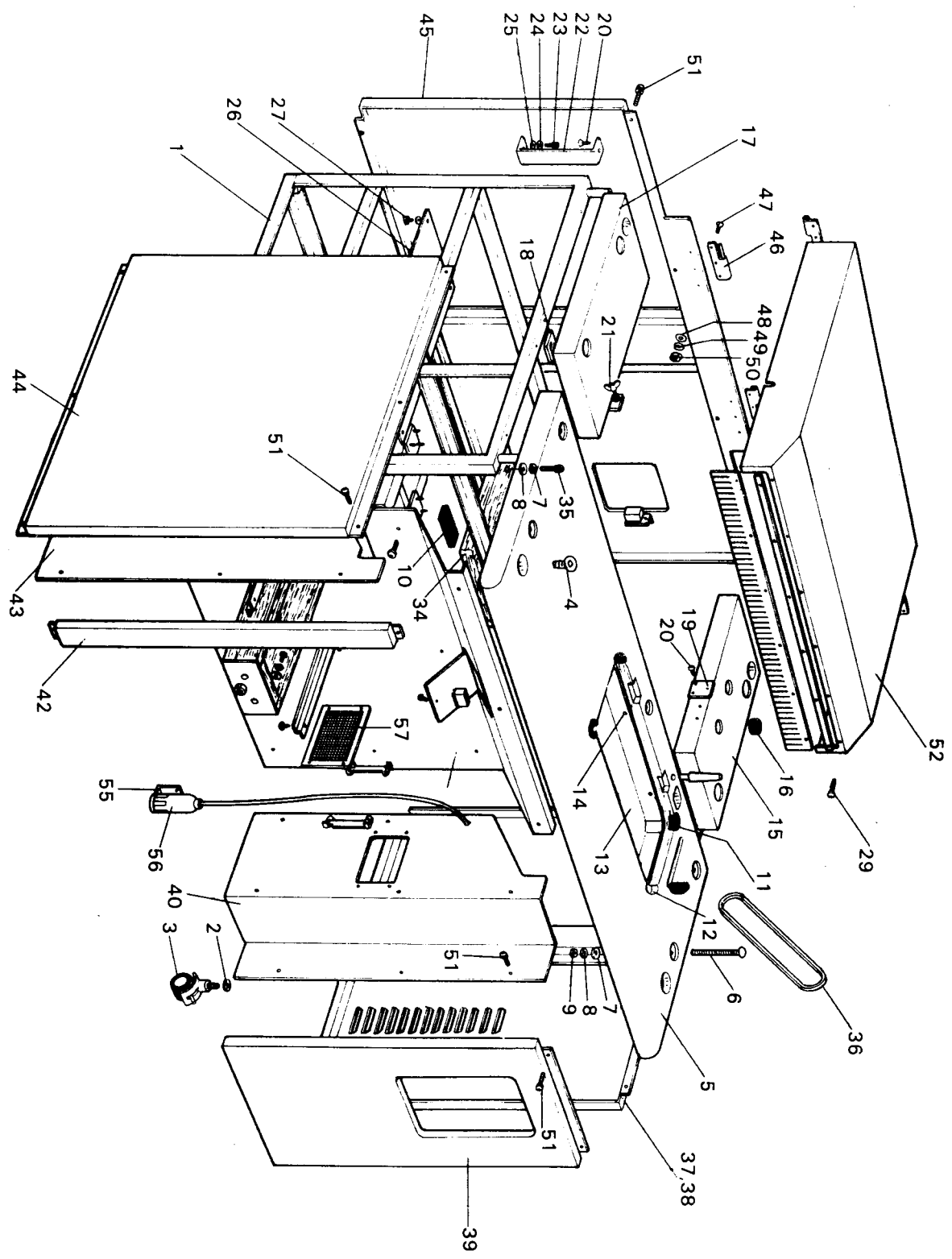
T. テーブル本体
TABLE MECHANISM

Fig. No.	部品コード Parts No.	資材コード Ref. No.	部 品 名	Description	使用 個数 Amt. Req.
T 1	MS 05E0 374	A120B091G01	機 枠 組 立	Frame Assembly	1
T 2	M9 1012 053	S913N210P12	バ ネ 座 金 12	Spring washer 12	7
T 3	MS 05E0 972		キ ヤ ス	Caster M12	7
T 4	M9 2212 031	S904N310P12	ア イ ボ ル ト M12	Eye bolt M12	4
T 5	MS 05A0 595	A120B093H01	天 板	Table top (Middle)	1
T 6	M9 8004 022	M904Z514H03	取 付 ボ ル ト M8×70	Bolt M8×70	9
T 7	M9 0108 053	S913N210P08	バ ネ 座 金 8	Spring washer 8	13
T 8	M9 0811 050	S913N040P08	座 金 8	Washer 8	13
T 9	M9 2008 045	S910N010P08	ナ ッ ト M8	Nut M8	13
T10	MS 05A0 419	A140D790H01	防 振 コ ム	Cushion rubber	6
T11	MG 40B1 419	W481655H01	防 振 コ ム (小)	Cushion rubber (small)	2
T12	MG 40B0 419	W481654H01	防 振 コ ム (大)	Cushion rubber (large)	2
T13	MS 05A0 131	A130C334G01	油 受 (組)	Oil reservoir	1
T14		S817001H02	釘 N25	Nail N25	6
T15	MS 05A1 595	A130C332H01	天 板 (右)	Table top (Light)	1
T16	MS 05A0 416	S935Z040H13	Eホゴラツシユ	E-protective bushing	1
T17	MS 05A2 595	A130C333H01	天 板 (左)	Table top (Left)	1
T18	MS 05A1 476	A140D791H01	ス ぺ ー サ	Spacer	4
T19	MS 05A6 601	A140D792H01	取 付 板 (XYカバー)	Bracket (XY cover)	2
T20	M9 0400 041	S908N156P16	丸 木 ネジ 4.1×16	Screw 4.1×16	6
T21	M9 4001 023	S903N534P08	蝶 ホ ル ト M4×8	Thumb bolt M4×8	2
T22	MS 05A0 429	A140D794H01	天 板 支 工 板	Support	2
T23	M9 5003 021	S903N210P12	六 角 穴 付 ボ ル ト M5×12	Bolt M5×12	4
T24	M9 0501 053	S913N210P05	バ ネ 座 金 5	5 Spring washer	6
T25	M9 0550 050	S913N040P05	座 金 5	5 Washer	6
T26	MS 05A7 601	A130C337H01	取 付 板 (引出し)	Bracket	1
T27	M9 0502 037	S902N035P10	SW-PW付Pチ<ネジ M5×10	Screw M5×8	4
T28	MS 05A0 957	A140D795H01	レ ー ル	Rail	2
T29	M9 0333 037	S902N032P08	SW-PW付Pチ<ネジ M3×8	Screw M3×10	10
T30	MS 05E0 719	A130C338H01	引 出 し	Drawer	1
T34	MS 05A0 850	A130C336H01	モ ー タ タ イ	Motor base plate	1
T35	M9 8002 021	S903N212P66	六 角 穴 付 ボ ル ト M8×66	Bolt M8×66	4
T36	MS 05A0 777		V ベ ル ト	V belt	1

M57

PLK-2520

テーブル本体
TABLE MECHANISM



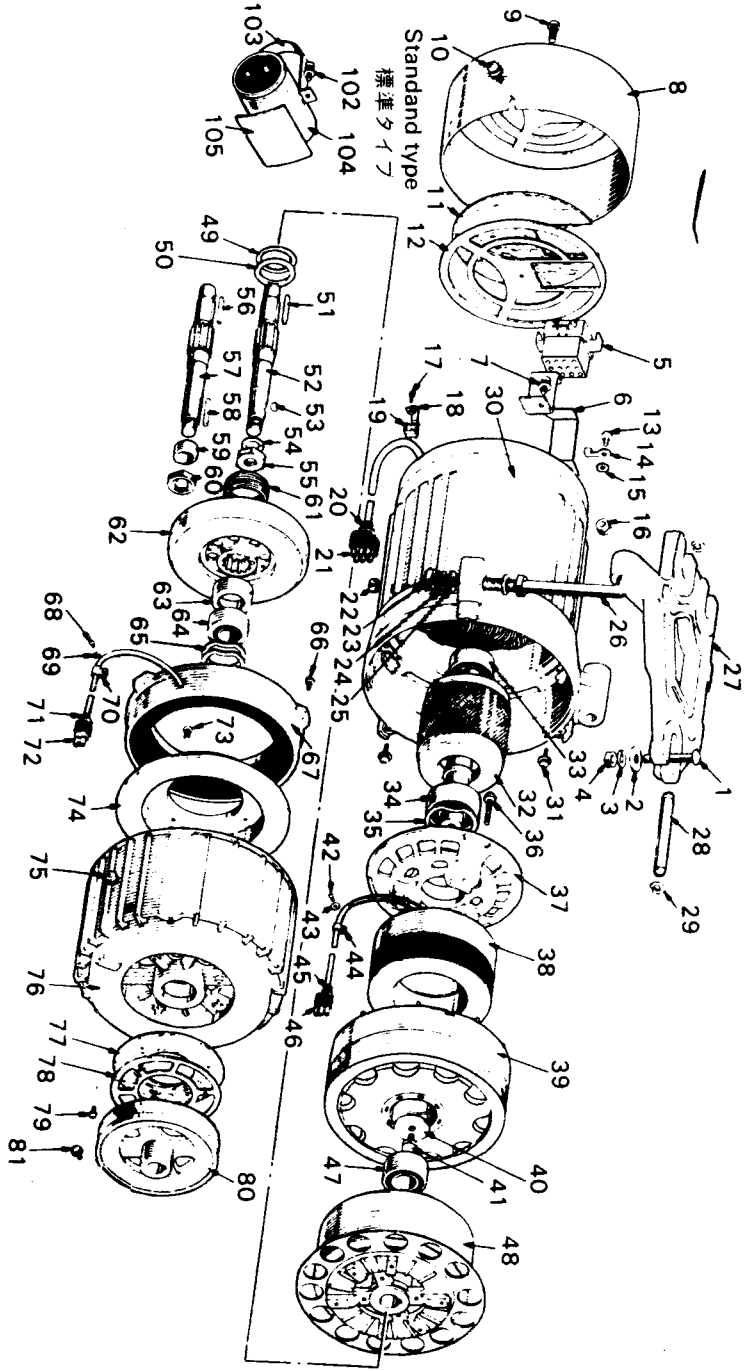
T. テーブル本体 TABLE MECHANISM

Fig. No.	部品コード Parts. No.	資材コード Ref. No.	部 品 名	Description	使用 個数 Amt. Req.
T37	MS 05A3 339	A120B097G01	カバ ー （右外）	Cover	1
T38	MS 05A1 750	S935Z013H01	A保護 ブッシュ	A-protective bushing	1
T39	MS 05T0 339	A120B110G01	カバ ー （前右）	Cover	1
T40	MS 05T4 339	A130C341H01	カバ ー （右内）	〃	1
T41	MS 05T1 339	A120B098G01	カバ ー （前内）	〃	1
T42	MS 05T5 339	A130C339H01	カバ ー （左前）	〃	1
T43	MS 05T6 339	A130C340H01	カバ ー （左内）	〃	1
T44	MS 05T2 339	A120B096G01	カバ ー （左外）	〃	1
T45	MS 05T3 339	A120B095G01	カバ ー （後）	〃	1
T46	MS 05A0 560	A140D876P01	蝶 番	Hinge	2
T47	M9 0830 004	S900N313P10	十字 穴付小ネジ	Screw M3×10	12
T48	M9 0313 050	S913N040P03	座 金	Washer 3	12
T49	M9 0302 053	S913N210P03	ハ ネ 座 金	Spring washer 3	12
T50	M9 0873 045	S910N010P03	ナ ット	Nut M3	12
T51	M9 0502 037	S902N035P10	SW.PW 付ネジ	Screw M5×10	50
T52	MS 05E0 339	A120B094G01	カバ ー （XY テーブル）	Cover	1
T55	MV 30A0 131	E702D598H01	油 受 台	Oil support bracket	1
T56	MF 20A0 130	W319422H01	油 ヒ ツ	Oiler	1
T57	MS 05E1 337		フ ィ ル タ	Filter	1
					A-20型 テーブル キット

PLK-2520

A. モーター部分
MOTOR

A



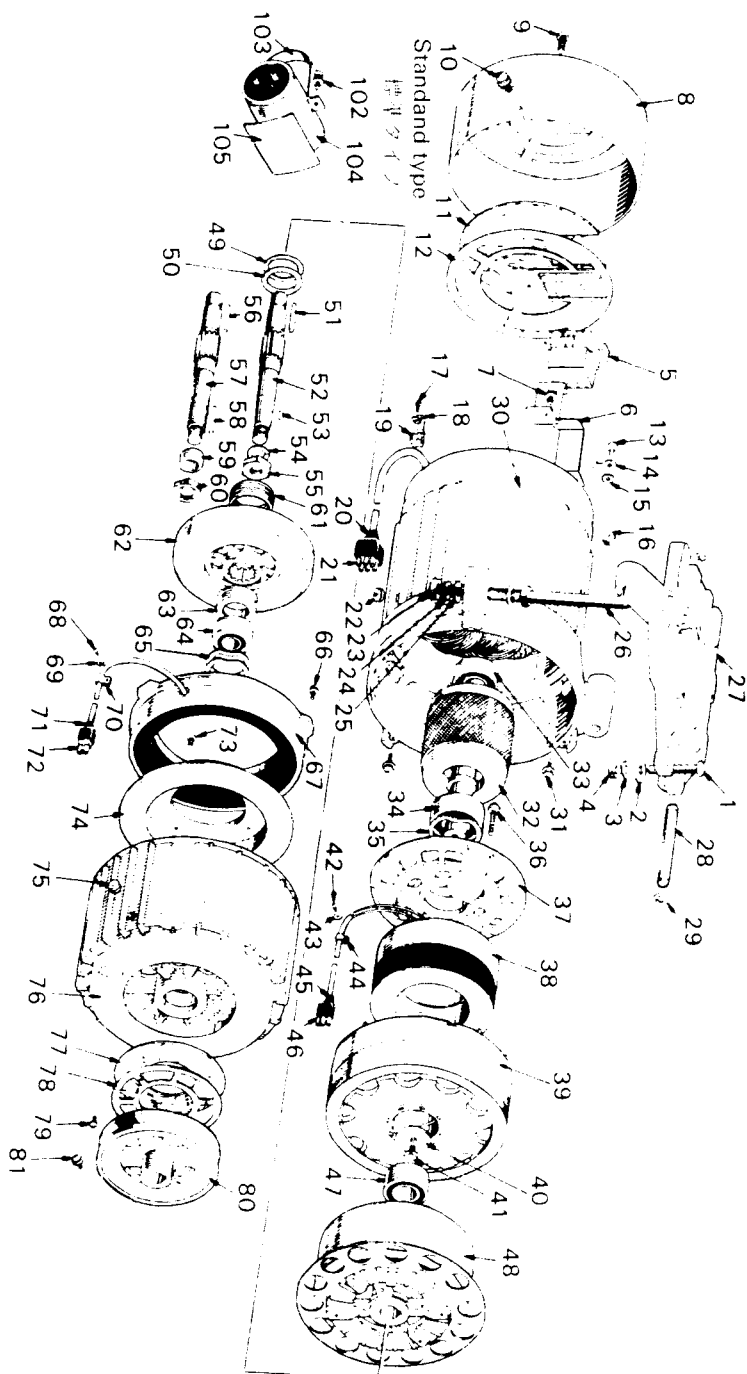
A. モーター部分 MOTOR

Fig. No.	部品コード Parts No.	資材コード Ref. No.	部 品 名	Description	使用 個数 Amt. Req.	共通部品 Common Parts
A 1	K11M90451403	BM904Z514H03	取付ボルト M8×70	Mounting Bolt M8×70	3	
A 2	K11M91490801	BM914D908H01	特殊座金	Wide-Rimmed Washer	3	
A 3	K10S 91321008	BS 913N210P08	ばね座金 8	Spring Washer 8	3	
A 4	K10S 91001008	BS 910N010P08	ナット M8	Nut M8	3	
A 5	K11M94313601	BM943D136P01	逆転フラスコ受板	Reverse Rotation Socket Adapter	1	
A 6	K11M98715802	BM987D158H02	取付板	Adapter	1	
A 7	K10S 90203408	BS 902N034P08	SW.PW付Pなへねじ M4×0.7×8	P-Screw with SW & PW M4×0.7×8	2	
A 8	K11M96894903	BM968B949H03	端カバー (標準タイプ)	End Cover (Standard Type)	1	
A 9	K10S 90001506	BS 900N015P06	Pなへねじ M5×0.8×6	P-Screw M5×0.8×6	1	
A10	K10S 90203408	BS 902N034P08	SW.PW付Pなへねじ M4×0.7×8	P-Screw with SW & PW M4×0.7×8	2	
A11	K11M98480001	BM984C800H01	フィルター	Filter	1	
A12	K11M98394205	BM983C942H05	押え板	Filter Keeping Plate	1	
A13	K10S 90041408	BS 900N414P08	P黄銅なへねじ M4×0.7×8	P-B.S-Screw M4×0.7×8	1	
A14	K10S 94001040	BS 940N010P40	裸丸圧着端子 1.25-F4	Terminal 1.25-F4	2	
A15	K10S 91502004	BS 915N020P04	歯付座金 B4	Toothed Lock Washer B4	1	
A16	K10S 93501207	BS 935Z012P07	A保護ワッシユ 6.3×4.5	Protective Bushing 6.3×4.5	1	
A17	K10S 90001404	BS 900N014P04	Pなへねじ M4×0.7×4	P-Screw M4×0.7×4	2	
A18	K11M95621902	BM956D219H02	締付金具	Fittings	1	
A19	K11M93504401	BM935Z044H01	保護ワッシユ (標準)	Protective Bushing (Standard)	1	
A19	K11M93504402	BM935Z044H02	保護ワッシユ (単相2重電圧)	Protective Bushing (1φ Dual Voltage)	1	
A19	K11M93504403	BM935Z044H03	保護ワッシユ (三相2重電圧)	Protective Bushing (3φ Dual Voltage)	1	
A20	K11M96823501	BM968Z235P01	ナイロンキャップ 3191-06R1用	Nylon Cap	1	
A20	K10S 95024564	BS 950N245P64	コネクタ 3191-06R1(白)	Connector 3191-06R1 (White)	1	
A21	K10S 95024581	BS 950N245P81	コネクタ 3191-06R1-BU(青)	Connector 3191-06R1-BU (Blue)	1	
A21	K10S 95024582	BS 950N245P82	コネクタ 3191-06R1-BL(黒)	Connector 3191-06R1-BL (Black)	1	
A22	K10S 93501207	BS 935Z012P07	A保護ワッシユ 6.3×4.5	Protective Bushing 6.3×4.5	1	
A23	K10S 91001010	BS 910N010P10	ナット M10	Nut M10	2	
A24	K10S 91321010	BS 913N210P10	ばね座金 10	Spring Washer 10	1	
A25	K10S 91304010	BS 913N040P10	座金 10	Washer 10	2	
A26	K11M98501202	BM985C013H02	調整ボルト	Adjusting Bolt	1	
A27	K11M9781272122M	BM978A127H2122	ベース	Base	1	
A28	K11M92187501	BM921Z875H01	ベースピン	Base-Pin	1	
A29	K10S 92221090	BS 922N210P90	E形止め輪 9	E-Ring 9	2	
A30	K11M99999999	*	フレーム&ステータ組立	Frame & Stator Assembly	1	
A31	K11M90291980	BM902D919G80	締付ねじ	Fitting Screw	3	
A32	K11M99999999	*	口 (シャフト付)	Rotor (With Shaft)	1	

PLK-2520

A. モーター部分
MOTOR

A

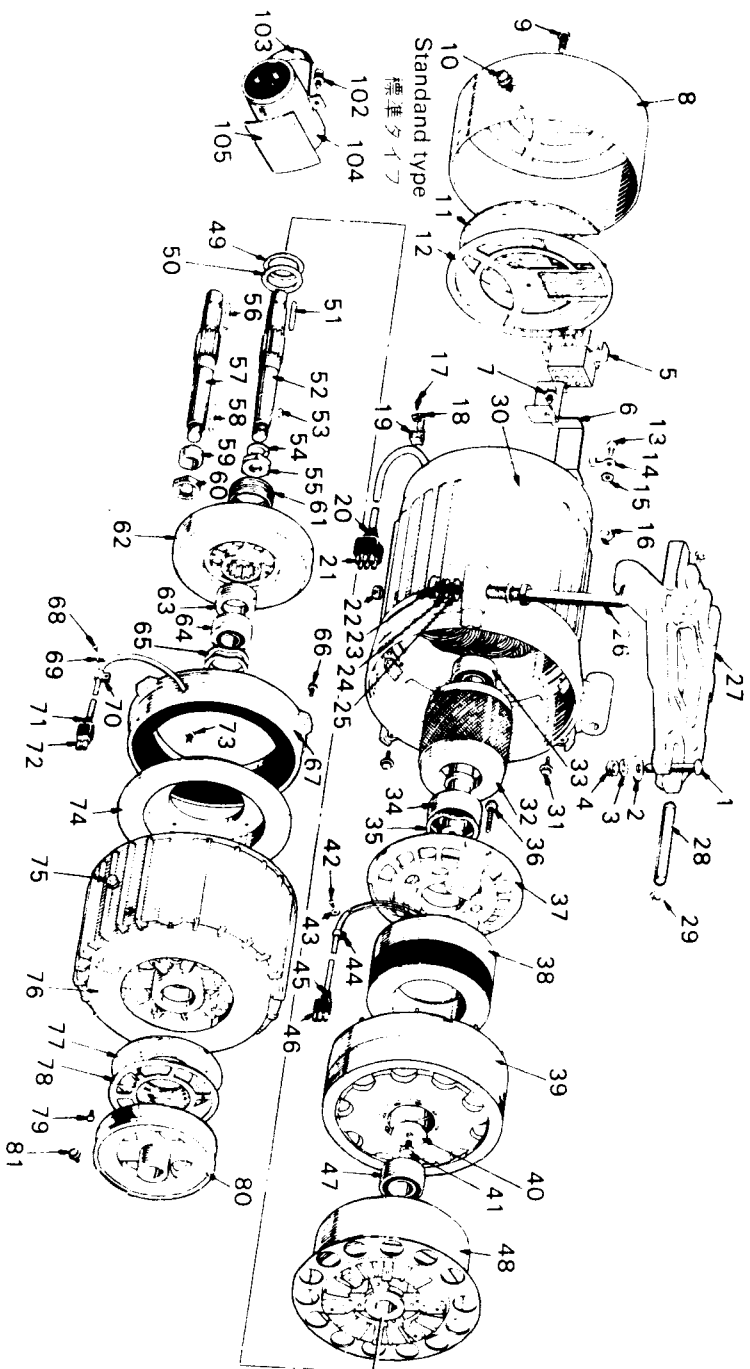


A. モーター部分 MOTOR

Fig. No.	部品 No.	品名	部	品	名	Description	使用 個数 Amt Req	共通部品	Common Parts
A33	K10S 86203209	BS 862N032P09	シールボールベアリング		# 6203	Sealed Ball Bearing # 6203	1		
A34	K10S 86204200	BS 862N042P00	シールボールベアリング		# 6204	Sealed Ball Bearing # 6204	1		
A35	K11M96281647	BM962Z2816H47	プレロードスプリング			Preload Spring	1		
A36	K10S 90201520	BS 902N015P20	SW付Pなへねじ		M5×0.8×20	P-Screw with SW M5×0.8×20	3		
A37	K11M38212421	BM382B124H21	中間ブラケット			Middle Bracket	1		
A38	K11M09021401	BM090B214H01	クラッチコイル組立			Clutch Coil Assembly	1		
A39	K11M99999999	*	ドライブメンバー組立			Drive-Member Assembly	1		
A40	K11M91397903	BM913D979H03	特殊座金			Wide-Rimmed Washer	1		
A41	K10S 90201614	BS 902N016P14	SW付Pなへねじ		M6×14	P-Screw with SW M6×14	1		
A42	K10S 90001408	BS 900N014P08	Pなへねじ		M4×0.7×8	P-Screw M4×0.7×8	1		
A43	K10S 91304004	BS 913N040P04	座金		4	Washer 4	1		
A44	K10S 94522004	BS 945N220P04	ナイロンクリップ		HP-4N	Nylon Clip Hp-4N	1		
A45	K11M96823502	BM968Z235P02	ナイロンキャップ		3191-03R1用	Nylon Cap	1		
A46	K10S 95024562	BS 950N245P62	コネクタ		3191-03R1	Connector 3191-03R1	1		
A47	K10S 86302273	BS 863N022P73	シールボールベアリング		# 6302	Sealed Ball Bearing # 6302	1		
A48	K11M09021403	BM090B214H03	ドライブメンバー組立			Driven-Member Assembly	1		
A49	K11M91492502	BM914D925H02	ワッシャー		t1.0	Washer t1.0	1		
A50	K11M91370406	BM913Z704H06	ワッシャー		t0.25	Washer t0.25	1		
A51	K10S 92514120	BS 925N141P20	キー		5×5×20	Key 5×5×20	1		
A52	K11M97103005	BM971C030H05	クラッチ軸		(テーパ)	Clutch Shaft (taper)	1		
A53	K10S 92531413	BS 925N314P13	半月キー		4×13	Woodruff Key 4×13	1		
A54	K10S 91321010	BS 913N210P10	はね座金		10	Spring Washer 10	1		
A55	K11M91025401	BM910D254H01	ナット		M10×1	Nut M10×1	1		
A56	K10S 92514120	BS 925N141P20	キー		5×5×20	Key 5×5×20	1		
A57	K11M97103104	BM971C031H04	クラッチ軸		(ストレート)	Clutch Shaft (straight)	1		
A58	K11M92554002	BM925Z540H02	キー		5×5×24	Key 5×5×24	1		
A59	K11M91726603	BM917D266H03	クラッチコイル			Collar	1		
A60	K10S 91169012	BS 911N690P12	U-ナット		M12	U-Nut M12	1		
A61	K11M92712802	BM927D128H02	フレキシブル板			Coil Spring	1		
A62	K11M08226380	BM082D263G80	可動板			Armature (lining)	1		
A63	K11M96823003	BM968D230H03	キャップ			Cap	1		
A64	K10S 86202209	BS 862N022P09	シールボールベアリング		# 6202	Sealed Ball Bearing # 6202	1		
A65	K11M96280035	BM962Z2800H35	プレロードスプリング			Preload Spring	2		
A66	K10S 90201416	BS 902N014P16	SW付Pなへねじ		M4×0.7×16	P-Screw with SW M4×0.7×16	3		
A67	K11M72045080	BM720C450G80	固定コア組立			Core Assembly	1		

PLK-2520

A. モーター部分
MOTOR



A

A. モーター部分 MOTOR

Fig. No.	部品コード Parts No.	資料コード Ref. No.	部 品 名	Description	使用 個数 Amt. Req.	共通部品 Common Parts
A 68	K10S 90001408	BS 900N014P08	P ね じ M4×0.7×8	P-Screw M4×0.7×8	1	
A 69	K10S 91304004	BS 913N040P04	座 金 4	Washer 4	1	
A 70	K10S 94522004	BS 945N220P04	ナイロンクリップ HP-4N	Nylon Clip HP-4N	1	
A 71	K11M96823503	BM9682235P03	ナイロンキヤップ 3191-02R1用	Nylon Cap Connector 3191-02R1	1	
A 72	K10S 95024561	BS 950N245P61	コネクター 3191-02R1	Connector 3191-02R1	1	
A 73	K10S 90011414	BS 900N115P14	P 皿 ね じ M5×0.8×14	P-Counter-Sunk Screw M5×0.8×14	4	
A 74	K11M72125741	BM7212C257H41	ブレーキ板	Brake Disc	1	
A 75	K10S 93501207	BS 935Z012P07	A保護ワッシユ 6.3×4.5	Protective Bushing 6.3×4.5	1	
A 76	K11M38212342	BM382A123H42	P側ブラケット	Load Side Bracket	1	
A 77	K11M98483502	BM984D835H02	フィルター板	Filter	1	
A 78	K11M98707402	BM987D074H02	押 え 板	Filter Keeping Plate	1	
A 79	K10S 90201408	BS 902N014F08	SW Pねじ M4×0.7×8	P-Screw with SW M4×0.7×8	3	
A 80	K11M99999999	BS *	プ リ (テーパー)	Pulley (taper)	1	
A102	K10S 90203408	BS 902N034P08	SW-PW付Pねじ M4×0.7×8	P-Screw with SW & PW M4×0.7×8	2	
A103	K11M41083001	BB V41083H01	取 付 板 25 μ F 230WV	Adapter Plate	1	
A104	K10S 11882501	BS 118Z825P01	コンデンサ 25 μ F 230WV	Capacitor 25 μ F 230WV	1	
A105	K11M95884601	BM958D846H01	絶 縁 板	Insulation Sheet	1	

注 意 : * 印部品についてはモーター形名、電圧、周波数、顧客名等をお知らせください

印部品(A32, A39)は同時供給です。個々に供給はいたしません

*印部品(テーパー)についてはプーリ外径をお知らせください

A102 A105は単相400W 2P用です。他の単相機種についてはモーター形名をお知らせください

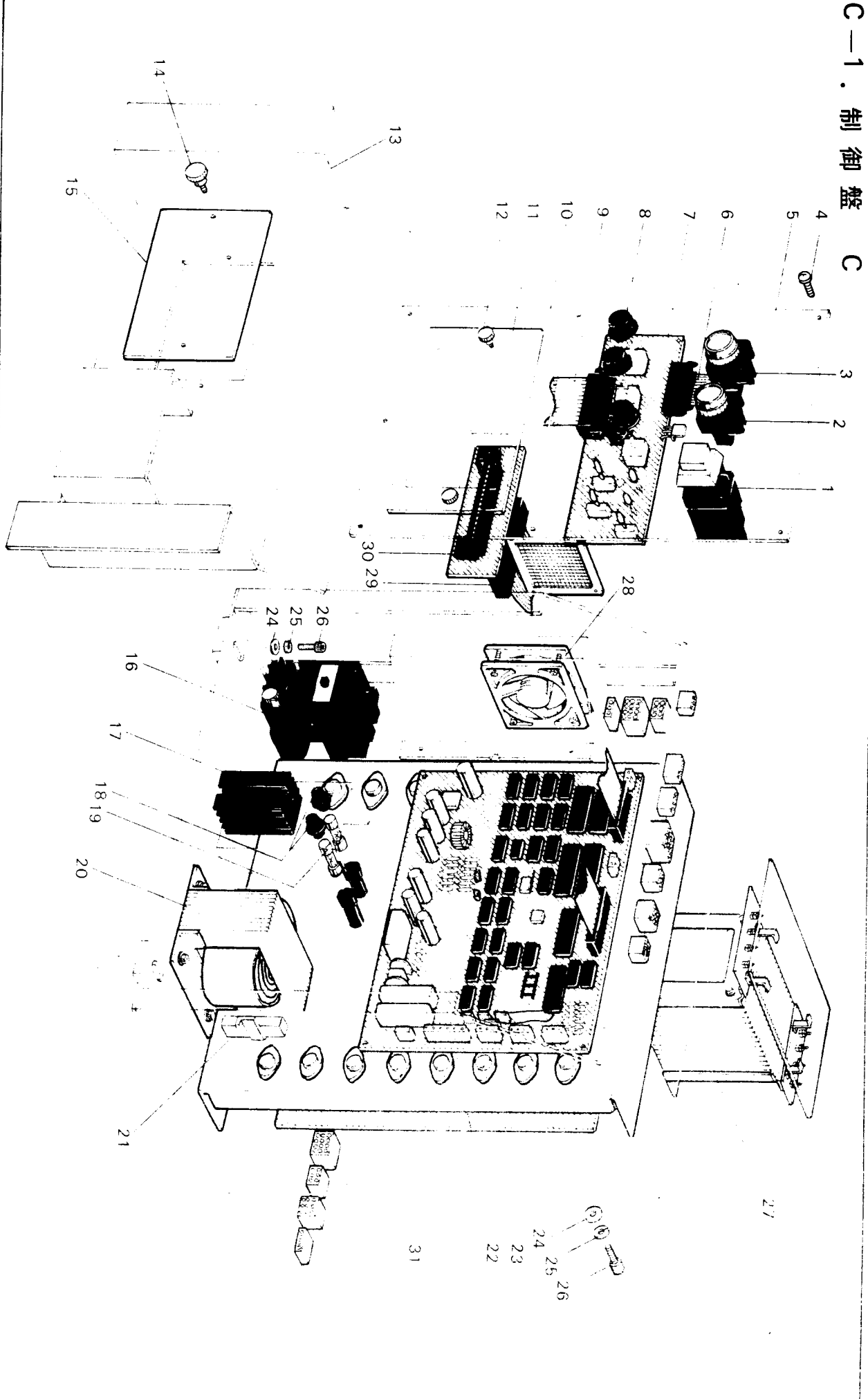
Note : * —mark: please send us the informations of motor (model name, voltage, frequency) and country name (customer name).
—mark (A32, A39) : the parts is not available for supply one by one. however, the parts can be orderd together.

*—mark: please send us the information of pulley (taper) — outer diameter.

A102 A105: for single phase (1 2 Hp 2 poles) only. other type: please send us the informations of motor (model name, voltage, frequency).

C. 制御関係
CONTROL MECHANISM

PLK-2520

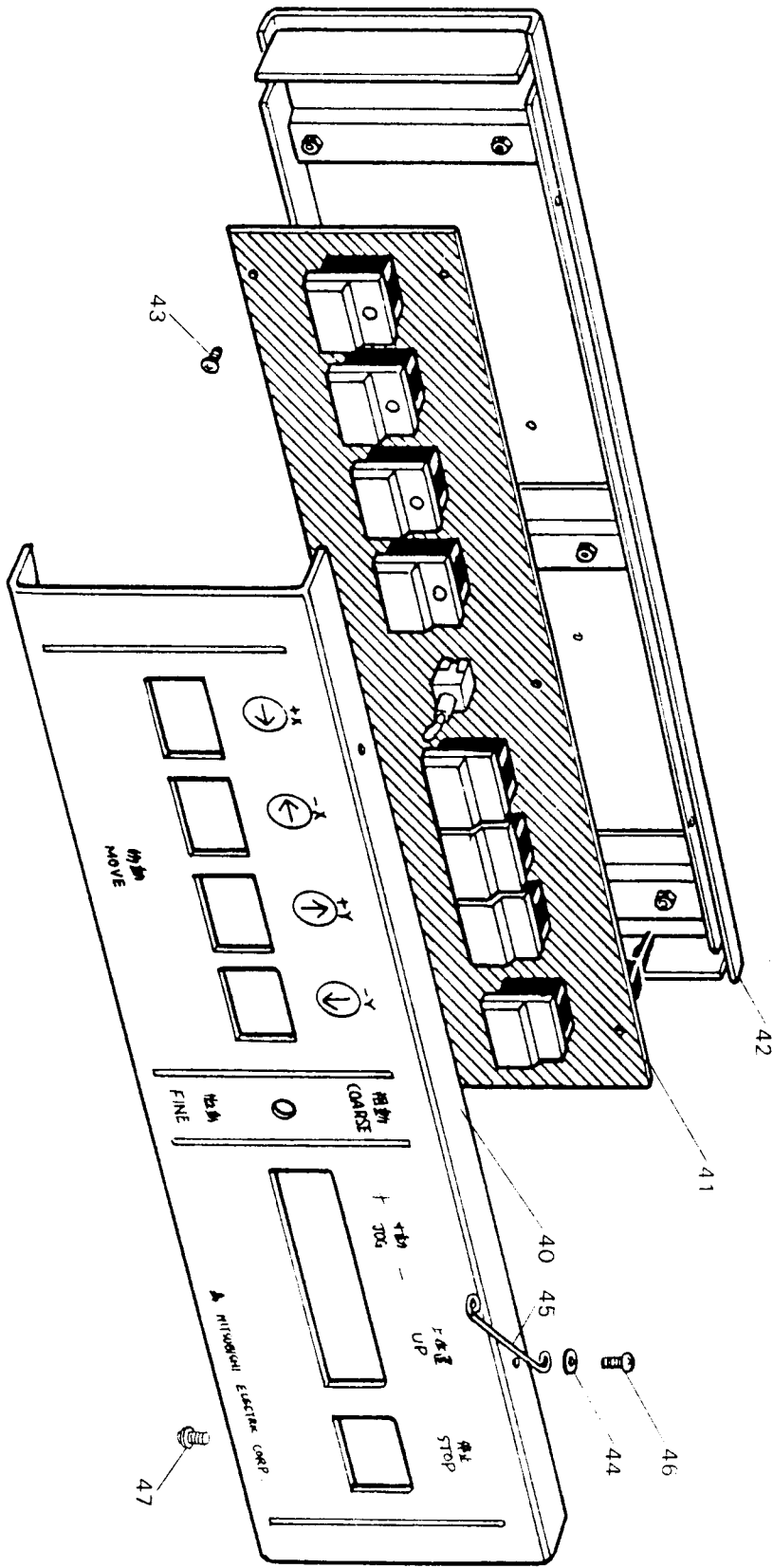


C. 制御関係
C 1. 制御盤
CONTROL MECHANISM

Fig.	部品コード	材料コード	部 品 名	Description	使用 個数 Amt. Req.	
No.	Parts No.	Ref No.				
C 1	M9 0606 099		表示ランプ	Pilot lamp	1	PA-2-SG-T1
C 2	M9 1002 090		スイッチ	Switch	1	OR-2-GG-1A
C 3	M9 1003 090		スイッチ	Switch	1	OR-2-GR-1B
C 4	M9 0410 037	BS902N034P08	パネル板	Screw M4×8	8	
C 5	MS 05A0 844	BE702B973H01	接続電線組立	Plate	1	
C 6	M9 7120 099	BE702D260G31	接続電線組立	Cable assembly	1	
C 7	M9 6008 096	TE703P188G10	プリント板組立	PC Board	1	PLK-20-PAL
C 8	MS 05A0 573	BS937N521P17	ツマミ	Knob	3	CM-15S
C 9	M9 7122 099	BE703D265G30	接続電線組立	Cable assembly	1	
C10	MS 05A0 800	BE703B421G01	前面板	Panel assembly	1	
C11	MS 05A0 742	BE703D300H01	ツマミ	Cover	1	
C12	M9 1005 035	BS901Z610H11	細首ツマミ	Screw M4×0.7×8	2	
C13	MS 05E0 339	BE731B440G01	前面板組立	Cover	1	
C14	M9 1003 035	BS901Z610H01	細首ツマミ	Screw M3×0.5×8	2	
C15	MS 05A1 742	BE731D300H01	ツマミ	Cover	1	
C16	M9 1005 090		マグネットスイッチ	Magnet switch	1	
C17	M9 4001 093	BE703D043G02	A V R 組立 (定電圧電源)	AVR assembly	1	
C18	M9 4006 099	BS460N025P64	ヒューズホルダ	Fuse holder	2	
C19	M9 1001 091	BS460N011P36	ヒューズ	Fuse	2	
C20	M9 5001 093		トランス	Transformer	1	
C21	M9 1001 094		抵抗	Resister	1	
C22	M9 5501 096	TE730P095G10	プリント板組立	PC Board	1	
C23	M9 1007 096		ハルモータドライバ	Stepping motor driver	1	
C24	M9 0811 050	S913N040P08	平座金	Washer 8	4	
C25	M9 0108 053	S913N210P08	ハネ座金	Spring washer 8	4	
C26	M9 8001 021	S903N212P16	六角穴付ボルト	Bolt M8×16	4	
C27	M9 5002 093		トランス	Transformer	1	
C28	M9 8001 093		ファン	Fan	1	
C29	M9 7123 099	BE703D266G30	接続電線組立	Cable assembly	1	
C30	M9 8501 096	TE703P187G10	プリント板組立	PC Board	1	
C31	MS 05E0 499	BE731A405G01	箱組立	Box assembly	1	

PLK-2520

C-2. 操作箱
CONTROL MECHANISM

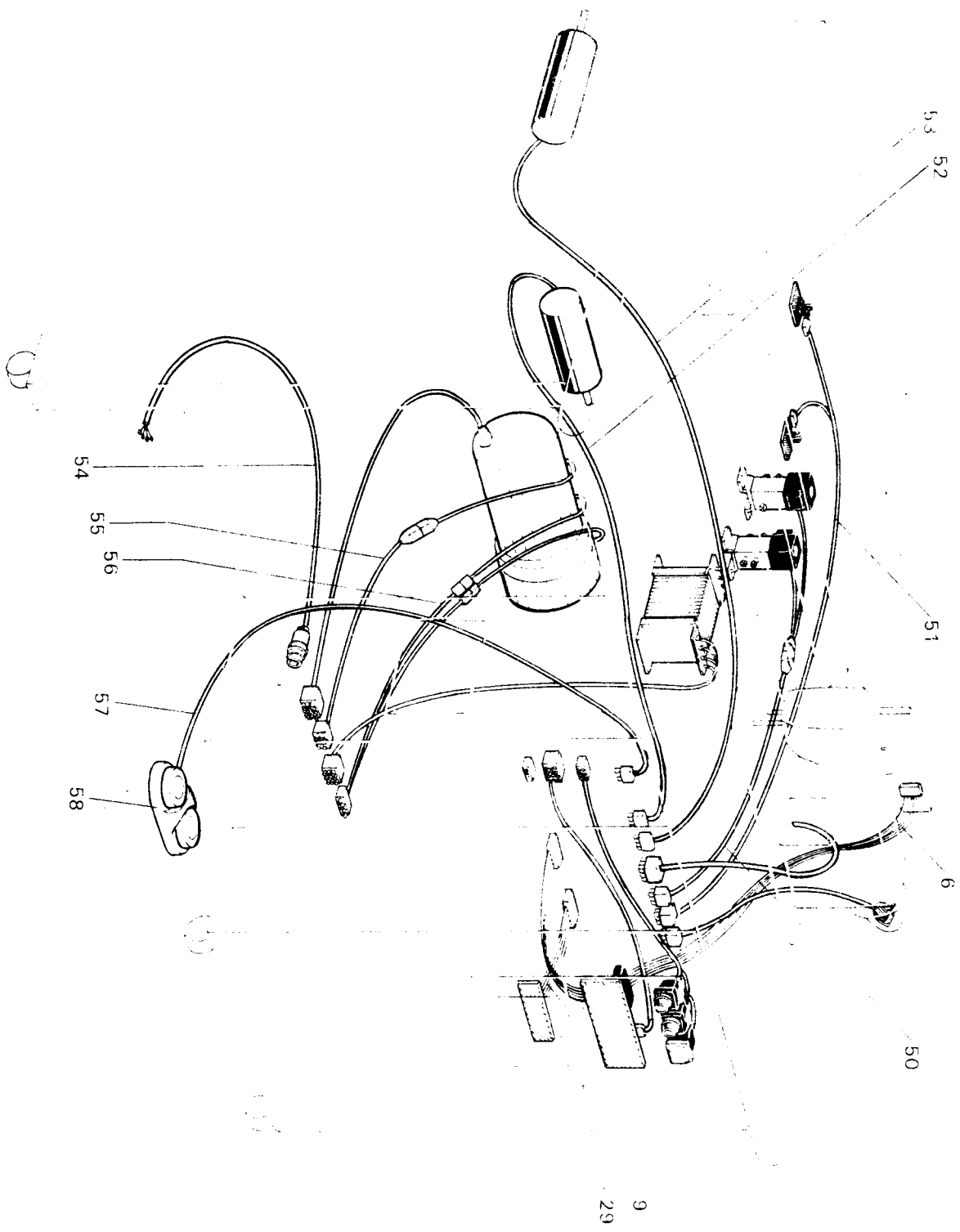


C-2. 操作箱 CONTROLE MECHANISM

Fig. No.	部品コード Parts No.	資材コード Ref. No.	部 品 名	Description	使用 個数 Amt. Req.
C40	MS 05A0 742	BE703C464H01	フタ	Cover	1
C41	M9 7501 096	BE702B084G10	プリント板組立	PC Board (PPB)	1
C42	MS 05E0 513	BE702B404G30	ハコ組立	Case	1
C43	M9 0304 037	BS902N032P12	SW-PW付Pナベネジ	SW-PW Screw M3×12	6
C44	M9 0312 050	BS913N040P02	平座金	Washer	1
C45	MS 05A0 180	BE702D651H01	糸かけ	Thread guide	1
C46	M9 0303 037	BS902N032P10	SW-PW付Pナベネジ	Screw with SW & PW M3×10	1
C47	M9 0302 037	BS902N032P08	SW-PW付Pナベネジ	Screw with SW & PW M3×8	3

C-3. 本体配線
CONTROL MECHANISM

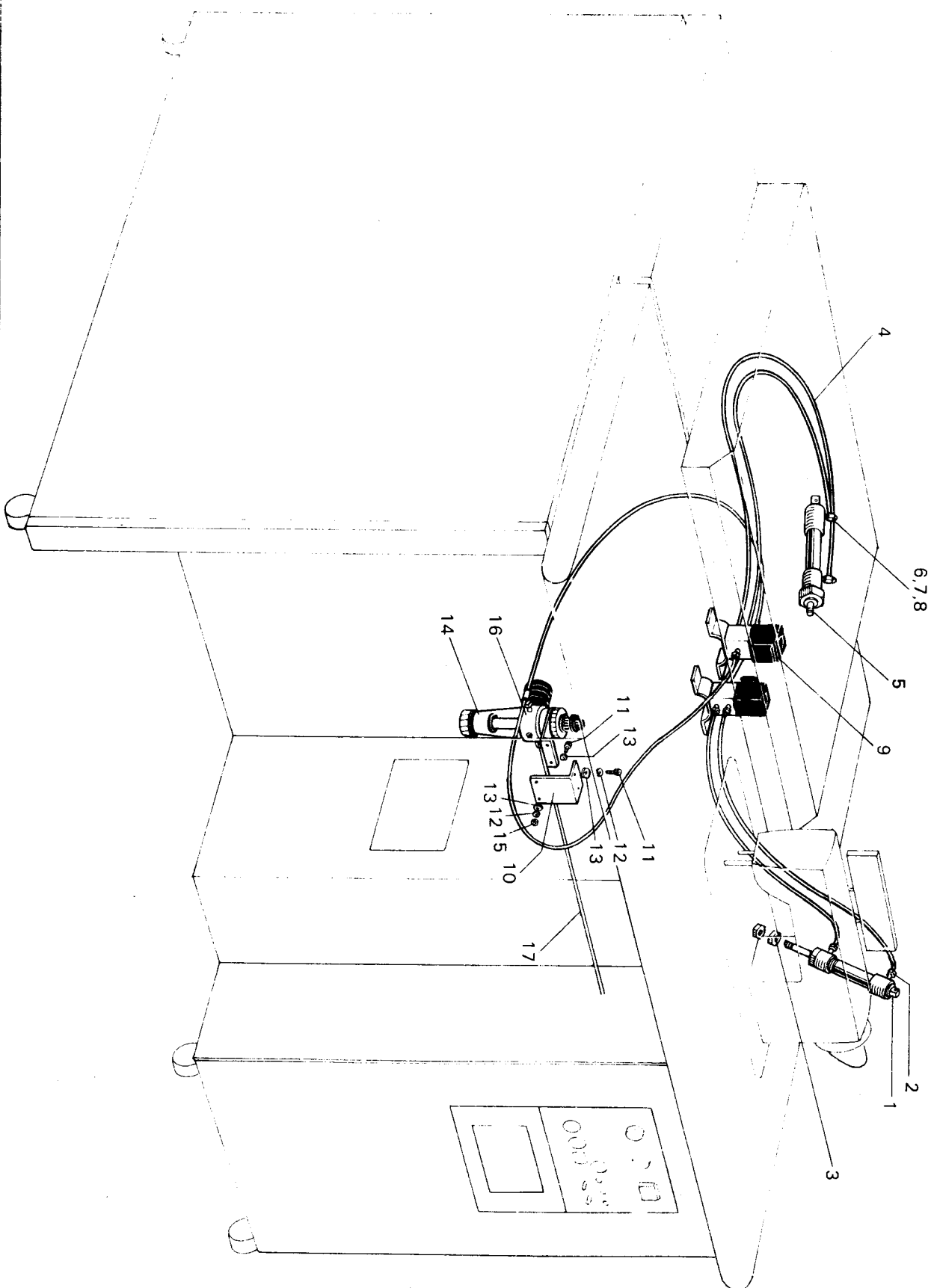
51



PLK-2520

C-3. 本体配線 CONTROL MECHANISM

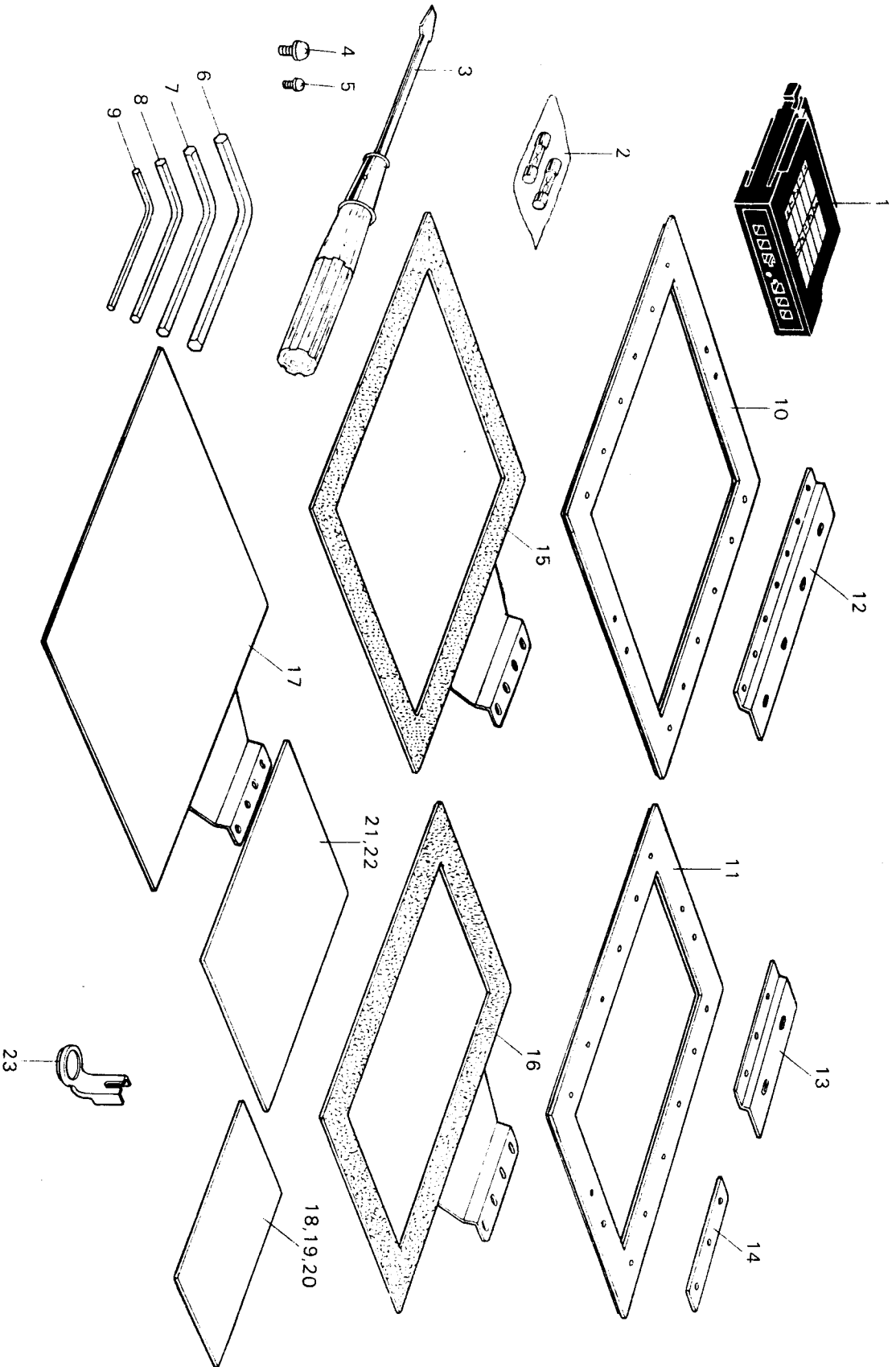
Fig No.	部品コード Parts No.	材料コード Ref No.	部 品 名	Description	使用 個数 Amt. Req.
C50	M9 7116 099	BE731D250G30	接続電線組立	Cable assembly	1
C51	M9 7111 099	BE731D262G30	接続電線組立	Cable assembly	1
C52	M9 7113 099	BE731D254G31	接続電線組立	Cable assembly	1
C53	M9 7114 099	BE731D254G30	接続電線組立	Cable assembly	1
C54	M9 7112 099	BE731D260G30	接続電線組立	Cable assembly	1
C55	M9 7121 099	BE703D252G31	接続電線組立	Cable assembly	1
C56	M9 7117 099	BV44653G30	接続電線組立	Cable assembly	1
C57	M9 7115 099	BE731D253G30	接続電線組立	Cable assembly	1
C58	M9 1001 090		フットスイッチ	Foot switch	1
					SFU-1-2



N. エアー関係 AIR MECHANISM

Fig. No.	部品コード Parts. No.	資材コード Ref. No.	部 品 名	Description	使用 個数 Amt. Req.	
N 1	MS 05E0 434		エアシリンダ	Air cylinder	1	DA-20×25
N 2	MS 05E2 571		クイック継手	Quick joint	2	TS4-01
N 3	M9 2008 045	BS910N010P08	ナット M8 (細目)	Nut M8	2	
N 4	MS 05A2 731		チューブ	Tube	6	シユンロシヤS1 70-04 4×3.15m
N 5	MS 05E1 434		エアシリンダ	Air cylinder	1	DA-20×25Y
N 6			フittings	Fitting	2	RBF
N 7	MS 05E0 571		ユニバーサルエルボ継手	Elbow	2	UEF
N 8			継手	Elbow	8	BF5
N 9	M9 1002 093		電磁弁	Solenoid valve	2	050-4E-21-70-DC24V
N10	MS 05A9 601	A130C352H01	取付板 (エアユニット)	Bracket	1	
N11	M9 5003 021	BS903N210P12	六角穴付ボルト M5×12	Bolt M5×12	4	
N12	M9 0501 053	BS913N210P05	パネ 5	Spring washer 5	4	
N13	M9 8008 050	BS913N040P05	座 5	Washer 5	4	
N14	MS 05E0 337		フィルタレギュレータ	Filter-Regulator	1	KFR125-G-02
N15	M9 1373 045	BS910N010P05	ナット 5	Nut 5	2	
N16	MS 05E1 571		テーパー継手	Tee	1	TT4-02
N17	MS 05A1 731		チューブ	Tube	1	シユンロシヤS1 70-80 8×6.10m

F. 付属品・オプションパーツ
ACCESSORIES ITS OPTION PARTS



F. 付属品・オプションパーツ
ACCESSORIES ITS OPTION PARTS

Fig. No.	部品コード Parts No.	資材コード Ref. No.	部 品 名	Description	使用 個数 Amt. Req.
F 1	MV 30E0 718	E730D001G10	PROMカセットケース	Cassettecase with PROM	1
F 2	M9 1001 091	S460N011P36	ヒューズ 10A	Fuse 10A	2
F 3	MS 05A0 608		フラストライパー #1	Plus driver	1
F 4	M9 0301 037	S902N032P06	SW-PW付Pチネネジ M3×6	Screw M3×6	40
F 5	M9 0302 037	S902N032P08	" M3×8	" M3×8	60
F 6	MS 05A1 976	S689N902P07	六角レンチ 6	Socket wrench 6	1
F 7	MS 05A0 976	S689N902P06	" 5	" 5	1
F 8	MS 01A1 976	S689N902P05	" 4	" 4	1
F 9	MS 01A0 976	S689N902P04	" 3	" 3	1
F10	MS 05A0 254	A120B104G30	上 押 之 板 (1)	Upper clamp frame (1)	3
F11	MS 05A1 254	A120B105G01	" (2)	" (2)	3
F12	MV 30A0 602	E702C595H02	取 付 金 具 (1)	Holding plate	10
F13	MV 30A1 602	E702D596H02	" (2)	"	8
F14	MV 30A2 601	E702D597H01	取 付 板	"	20
F15	MS 05A0 257	A120B106G30	下 押 之 板 (1)	Lower clamp frame (1)	2
F16	MS 05A1 257	A120B107G01	" (2)	" (2)	1
F17	MS 05A0 762	A120B108G01	" (樹脂)	"	2
F18	MV 35A0 762	E702C397H01	中 押 之 板 260×225×2t	Foamed polyethylene plate 260×225×2t	10
F19	MV 35A1 762	E702C397H02	" 260×160×2t	" 260×160×2t	4
F20	MV 35A2 762	E702C397H03	" 260×225×1t	" 260×225×1t	3
F21	MV 35A0 257	E702B342H01	押 之 板 (樹脂) 300×300×1t	Presser plate 300×300×1t	4
F22	MV 35A1 257	E702B342H02	" X2t	"	2
F23	MV 35A0 106	A130C274H01	平 押 之	Presser foot (flat)	2

オプション