

1-Needle, Post-bed, Unison-feed, Lockstitch Machine
with an Automatic Thread Trimmer

一本針本縫ポストベッド総合送り自動糸切りミシン

PLC-1710-7

2-Needle, Post-bed, Unison-feed, Lockstitch Machine
with an Automatic Thread Trimmer

二本針本縫ポストベッド総合送り自動糸切りミシン

PLC-1760-7

PARTS LIST

HOW TO MAKE USE OF THIS PARTS LIST

1. As to "#01" and "#02" refer to the "Note" given at the bottom of the respective pages.
2. Codes on the "Qty" column
 - Each numeral indicates the number of parts required.
 - "0.1" and "2.5" indicate the length (in meters) of the respective parts.
3. Parentheses mean that the corresponding part is a subpart that constructs an assembly part.
4. Dotted lines on the Figures indicate assembly parts.
5. As to the parts with marks of "☆" (consumable parts) and "◎" (optional parts) on the respective parts, it is recommended to prepare spares.

パーツリストご利用に際して

1. リストページの#01、#02等の印は、ページ下の"注記"の説明をご参照下さい。
2. 数量欄の数字は、個数を表し、0.1、2.5等の数値は、長さ（単位メートル）を表します。
3. 数量欄の（ ）は、組部品を構成している子部品であることを意味します。
4. イラストページの-----枠は、組構成であることを意味します。
5. リストページの"☆"（消耗部品）、"◎"（オプション部品）の印が付いた部品は、予備を準備しておくことをお奨めします。

CONTENTS

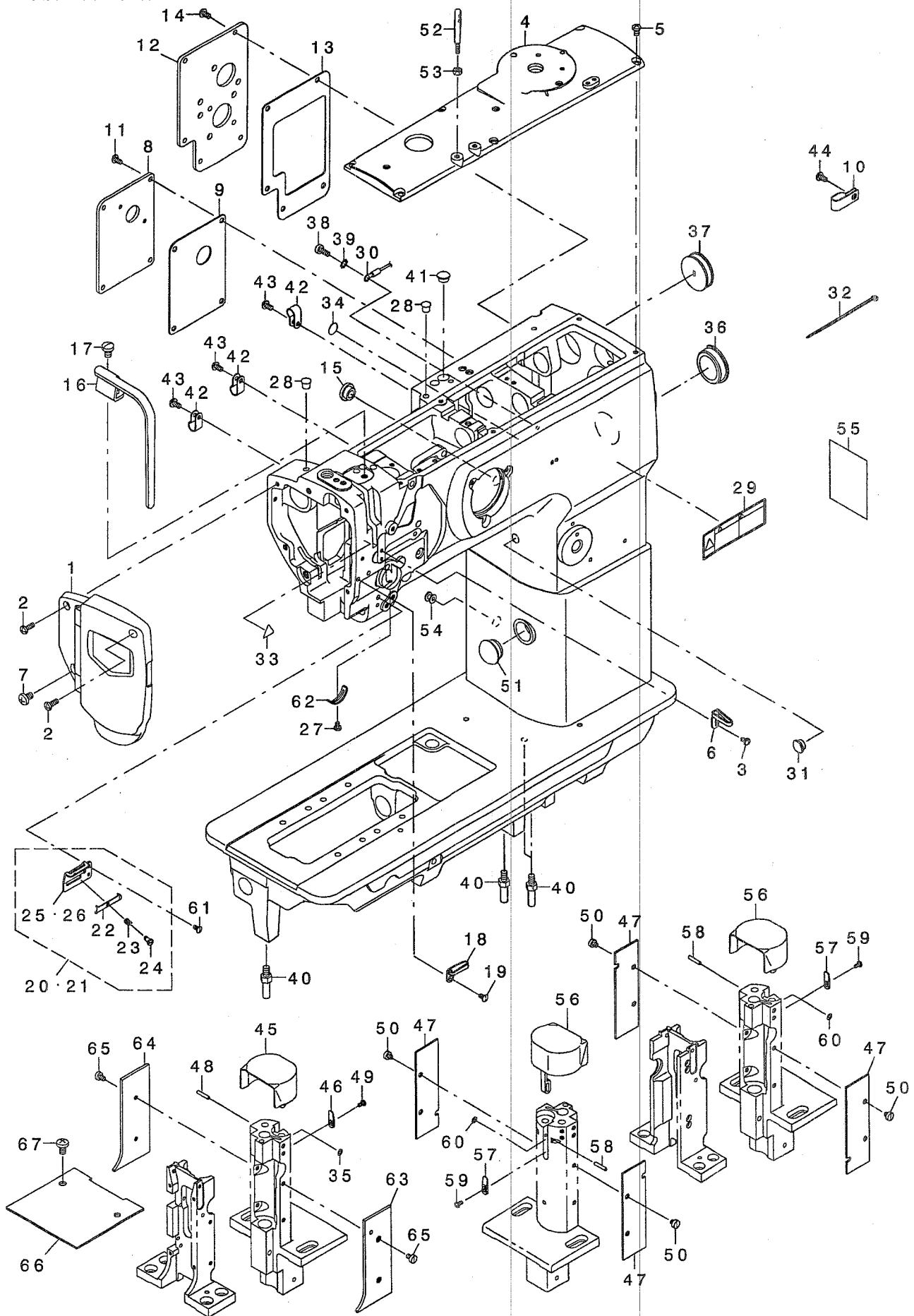
目 次

| | |
|---|----|
| 1. FRAME & MISCELLANEOUS COVER COMPONENTS | 1 |
| 頭部・外装関係 | |
| 2. UPPER SHAFT, LOWER SHAFT DRIVING & BALANCE COMPONENTS | 3 |
| 上軸・下軸・天秤関係 | |
| 3. NEEDLE BAR ROCKING COMPONENTS | 5 |
| 針棒揺動関係 | |
| 4. PRESSURE ADJUSTING & UPPER FEED MECHANISM COMPONENTS (1) | 7 |
| 押え圧調節・上送り関係 (1) | |
| 5. PRESSURE ADJUSTING & UPPER FEED MECHANISM COMPONENTS (2) | 9 |
| 押え圧調節・上送り関係 (2) | |
| 6. FEED MECHANISM COMPONENTS (FOR PLC-1710-7) | 11 |
| 送り関係 (PLC-1710-7用) | |
| 7. FEED MECHANISM COMPONENTS (FOR PLC-1760-7) | 13 |
| 送り関係 (PLC-1760-7用) | |
| 8. HOOK SHAFT & LOWER SHAFT COMPONENTS (FOR PLC-1710-7) | 15 |
| 釜軸・下軸関係 (PLC-1710-7用) | |
| 9. HOOK SHAFT & LOWER SHAFT COMPONENTS (FOR PLC-1760-7) | 17 |
| 釜軸・下軸関係 (PLC-1760-7用) | |
| 10. THREAD CUTTING COMPONENTS (FOR PLC-1710-7) | 19 |
| 糸切り関係 (PLC-1710-7用) | |
| 11. THREAD CUTTING COMPONENTS (FOR PLC-1760-7) | 21 |
| 糸切り関係 (PLC-1760-7用) | |
| 12. AUTOMATIC BACK & CONDENSATION DEVICE COMPONENTS | 23 |
| 自動バック・コンデンス装置関係 | |
| 13. DL MECHANISM COMPONENTS | 24 |
| DL装置関係 | |
| 14. THREAD TENSION COMPONENTS (FOR PLC-1710-7) | 25 |
| 糸調子関係 (PLC-1710-7用) | |
| 15. THREAD TENSION COMPONENTS (FOR PLC-1760-7) | 26 |
| 糸調子関係 (PLC-1760-7用) | |
| 16. THREAD RELEASE COMPONENTS | 27 |
| 糸ゆるめ関係 | |
| 17. LOWER THREAD WINDER MECHANISM COMPONENTS | 28 |
| 下糸巻き装置関係 | |
| 18. AUTOMATIC PRESSER LIFTING MECHANISM COMPONENTS | 29 |
| 自動押え上げ装置関係 | |

| | |
|---|----|
| 19. AIR MECHANISM COMPONENTS | 30 |
| エア-装置関係 | |
| 20. LUBRICATION COMPONENTS (FOR ARM) | 31 |
| 給油関係 (アーム) | |
| 21. LUBRICATION COMPONENTS (FOR HOOK SHAFT BASE) | 32 |
| 給油関係 (釜軸台) | |
| 22. GAUGE COMPONENTS (STANDARD PARTS) (FOR PLC-1710-7) | 33 |
| ゲージ関係 (標準) (PLC-1710-7用) | |
| 23. GAUGE COMPONENTS (STANDARD PARTS) (FOR PLC-1760-7) | 34 |
| ゲージ関係 (標準) (PLC-1760-7用) | |
| 24. HOOK COMPONENTS | 35 |
| 釜関係 | |
| 25. THREAD STAND COMPONENTS | 36 |
| 糸立て装置関係 | |
| 26. BELT COVER & OIL RESERVOIR COMPONENTS | 37 |
| ベルトカバー・油受け関係 | |
| 27. ADDITIONAL SPRING FOR PRESSER BAR COMPONENTS (OPTIONAL PARTS) | 38 |
| 二重コイルばね関係 (オプション部品) | |
| 28. SUSPENSION SQUARE COMPONENTS (OPTIONAL PARTS) | 39 |
| 吊り定規関係 (オプション部品) | |
| 29. ACCESSORIES PARTS COMPONENTS | 40 |
| 付属品関係 | |
| 30. TABLE OF EXCHANGING GAUGE PARTS (FOR PLC-1760-7) | 41 |
| 交換ゲージ一覧表 (PLC-1760-7用) | |
| NUMERICAL INDEX OF PARTS | 43 |
| 索引 | |

1. FRAME & MISCELLANEOUS COVER COMPONENTS

頭部・外装関係



| REF. NO | NOTE | PART NO. | DESCRIPTION | 品名 | Qty |
|---------|------|---------------|--------------------------------|----------------------|-----|
| 1 | | 400-16798 | FACE COVER ASM. | フェイスカバー | 1 |
| 2 | | SS-4111215-SP | SCREW 11/64-40 L=12 | ナット 11/64-40 L=12 | 2 |
| 3 | | SS-5090610-SP | SCREW 9/64-40 L=6 | トラスネジ 9/64-40 L=6 | 1 |
| 4 | | 213-31301 | TOP COVER B | トップカバー - B | 1 |
| 5 | | SS-4110815-SP | SCREW 11/64-40 L=8 | ナット 11/64-40 L=8 | 6 |
| 6 | | 213-55805 | THREAD GUIDE | イトアンナイ | 1 |
| 7 | | SS-4150915-SP | SCREW 15/64-28 L=9 | ナット 15/64-28 L=9 | 1 |
| 8 | | 214-37207 | WINDOW PLATE F | マトイタF | 1 |
| 9 | | 214-37306 | WINDOW PLATE E PACKING | マトイタEパッキング | 1 |
| 10 | | D2112-555-BOO | CORD HOLDER, LARGE | コードトメカナク A | 2 |
| 11 | | SS-4110815-SP | SCREW 11/64-40 L=8 | ナット 11/64-40 L=8 | 4 |
| 12 | | 213-92907 | WINDOW PLATE G | マトイタG | 1 |
| 13 | | 213-32002 | WINDOW PLATE PACKING B | マトイタパッキング B | 1 |
| 14 | | SS-4110815-SP | SCREW 11/64-40 L=8 | ナット 11/64-40 L=8 | 4 |
| 15 | | TA-1250504-R0 | RUBBER PLUG | トメセン | 1 |
| 16 | | 213-31608 | BALANCE COVER | テンビシカバー | 1 |
| 17 | | SS-7150910-TP | SCREW 15/64-28 L=9 | マルヒラネジ 15/64-28 L=9 | 1 |
| 18 | | 101-01400 | THREAD GUIDE, C | イトアンナイ C | 1 |
| 19 | | SS-2090710-TP | SCREW 9/64-40 L=7.2 | マルサラネジ 9/64-40 L=7.2 | 1 |
| 20 | #02 | 214-08554 | THREAD GUIDE ASM. | イトアンナイ(クミ) | 1 |
| 21 | #01 | 400-39838 | THREAD GUIDE ASM. | イトアンナイイタ(クミ) | 1 |
| 22 | | 179-12106 | NEEDLE THREAD PRESSER PLATE | ハリイタオサエイタ | (1) |
| 23 | | B1132-521-000 | THREAD PRESSER PLATE SPRING | ハリイタオサエイタ ハネ | (1) |
| 24 | | SD-0380551-SL | HINGE SCREW D= 3.80 H= 5.5 | ダネネジ D=3.8 H=5.5 | (1) |
| 25 | #02 | 214-08505 | THREAD GUIDE PLATE | イトアンナイイタ | (1) |
| 26 | #01 | 400-39839 | THREAD GUIDE PLATE | イトアンナイイタ | (1) |
| 27 | | SS-7090520-TP | SCREW 9/64-40 L= 4.5 | マルヒラネジ 9/64-40 L=4.5 | 1 |
| 28 | | TA-0750704-R0 | RUBBER PLUG | トメセン | 2 |
| 29 | | CM-3002001-B1 | SAFETY LABEL 12 | アンゼンラベル 12 | 1 |
| 30 | | 229-51552 | GROUND WIRE ASM. | アースコート(クミ) | 1 |
| 31 | | TA-1050504-R0 | RUBBER PLUG | トメセン | 1 |
| 32 | | EA-9500B01-00 | CABLE BAND | ソクセンバンド | 2 |
| 33 | | CM-3002000-01 | ATTENTION SEAL 16 | ユビケガチチュウイシール(16) | 1 |
| 34 | | 229-01805 | GROUND MARK | グラウンドマーク | 1 |
| 35 | #01 | WZ-0320290-UZ | WASHER 3.2X6.5X0.15 | マゲサガネ 3.2X6.5X0.15 | 1 |
| 36 | | 226-19100 | CAP | ヨウトウシクワナキャップ(イトクリナシ) | 1 |
| 37 | | 102-01200 | RUBBER PLUG | ヨート - シクワナキャップ | 1 |
| 38 | | SS-6111140-SP | SCREW 11/64-40 L=11 | ヒラネジ 11/64-40 L=11 | 1 |
| 39 | | WT-0530002-KS | TOOTHED WASHER D=5.3 | ハツキサガネ D=5.3 | 1 |
| 40 | | 226-02601 | BED SCREW STUD | ベッドネジ | 4 |
| 41 | | TA-1050504-R0 | RUBBER PLUG | トメセン | 1 |
| 42 | | HX-0012300-0A | CABLE CLIP | ケーブルクリップ | 3 |
| 43 | | SS-4110815-SP | SCREW 11/64-40 L=8 | ナット 11/64-40 L=8 | 3 |
| 44 | | SS-6111140-SP | SCREW 11/64-40 L=11 | ヒラネジ 11/64-40 L=11 | 2 |
| 45 | #01 | 400-38688 | HOOK COVER ASM. | カマカバー(クミ) | 1 |
| 46 | #01 | 400-17269 | SLIDE PLATE | スライドイタ | 1 |
| 47 | #02 | 400-17316 | HOOK SHAFT SADDLE COVER | カマシフトイカハ | 4 |
| 48 | #01 | 400-38691 | HOOK COVER HINGE SHAFT | カマカバーヒンジシフト | 1 |
| 49 | #01 | SS-4080620-TP | SCREW 1/8-44 L=6 | ナット 1/8-44 L=6 | 1 |
| 50 | #02 | SS-6110480-SP | SCREW 11/64-40 L=4.3 | ヒラネジ 11/64-40 L=4.3 | 8 |
| 51 | | TA-2100904-R0 | RUBBER PLUG | トメセン | 1 |
| 52 | | B1114-517-000 | NEEDLE THREAD GUIDE PIN | イトアンナイピン | 1 |
| 53 | | NS-6620310-SP | NUT 3/16-32 | ロツカクナツト 3/16-32 | 1 |
| 54 | | D2414-141-E00 | LORD BUSHING | ゴムブツシユ | 1 |
| 55 | | 400-19114 | LUBRICATION SUPPLEMENT | キュウエホソクシヨ | 1 |
| 56 | #02 | 400-38688 | HOOK COVER ASM. | カマカバー(クミ) | 2 |
| 57 | #02 | 400-17269 | SLIDE PLATE | スライドイタ | 2 |
| 58 | #02 | 400-38691 | HOOK COVER HINGE SHAFT | カマカバーヒンジシフト | 2 |
| 59 | #02 | SS-4080620-TP | SCREW 1/8-44 L=6 | ナット 1/8-44 L=6 | 2 |
| 60 | #02 | WZ-0320290-UZ | WASHER 3.2X6.5X0.15 | マゲサガネ 3.2X6.5X0.15 | 2 |
| 61 | | SS-2090710-TP | SCREW 9/64-40 L=7.2 | マルサラネジ 9/64-40 L=7.2 | 1 |
| 62 | | B3138-512-000 | TAKE-UP SPRING ADJUSTING PLATE | イトトリカネ アンナイ チョセツハン | 1 |
| 63 | #01 | 400-17264 | FEED LEVER BASE COVER A | オクリテコダ イソクメンカバー -A | 1 |
| 64 | #01 | 400-17265 | FEED LEVER BASE COVER B | オクリテコダ イソクメンカバー -B | 1 |
| 65 | #01 | SS-6090620-SP | SCREW 9/64-40 L=6 | ヒラネジ 9/64-40 L=6 | 4 |
| 66 | #01 | 400-39831 | BED COVER | ベッドカバー | 1 |
| 67 | #01 | SM-4061001-SB | SCREW M6 L=10 | ナット コネジ M6 L=10 | 2 |

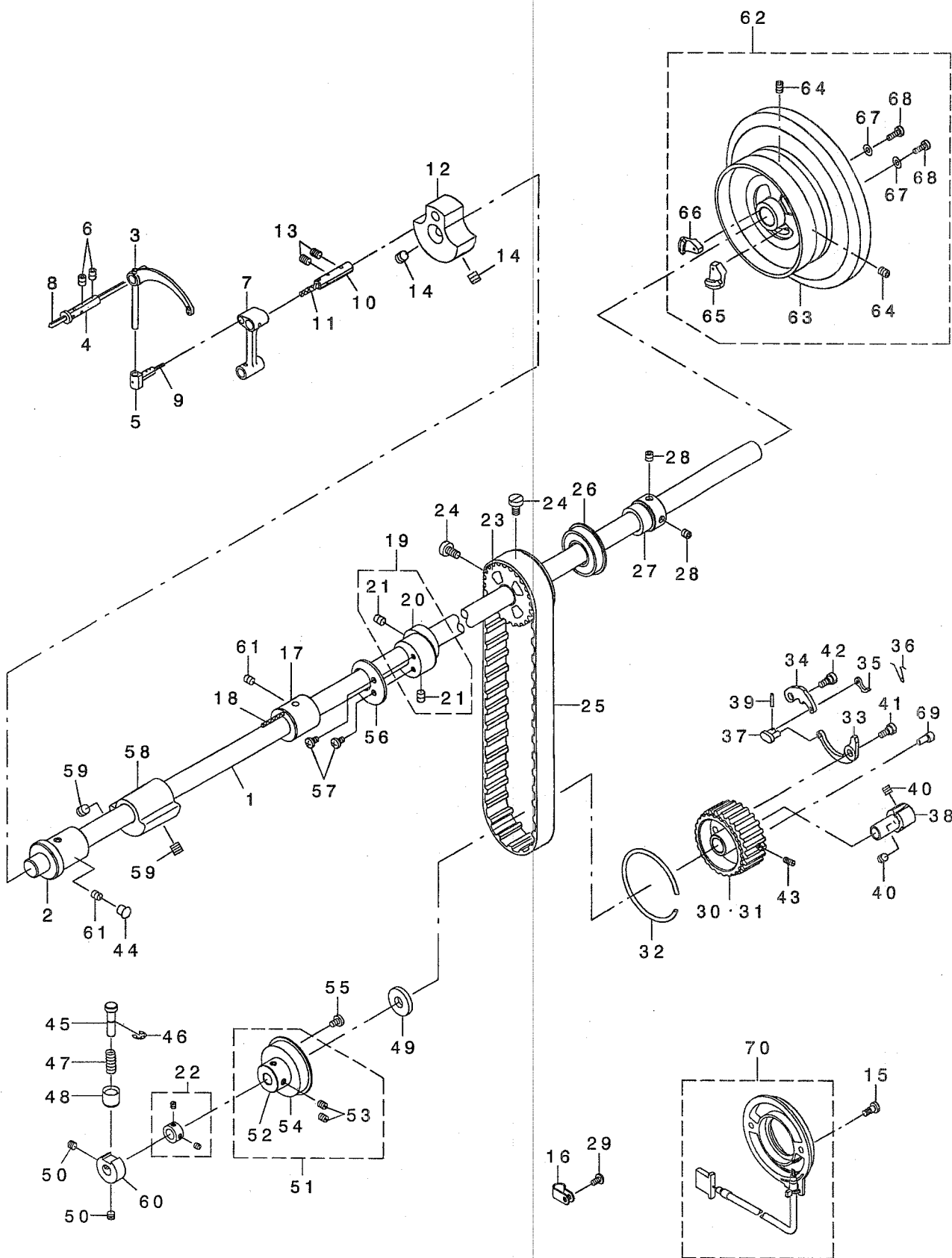
NOTE (注記)

#01...FOR PLC-1710-7
#02...FOR PLC-1760-7

PLC-1710-7用
PLC-1760-7用

2. UPPER SHAFT, LOWER SHAFT DRIVING & BALANCE COMPONENTS

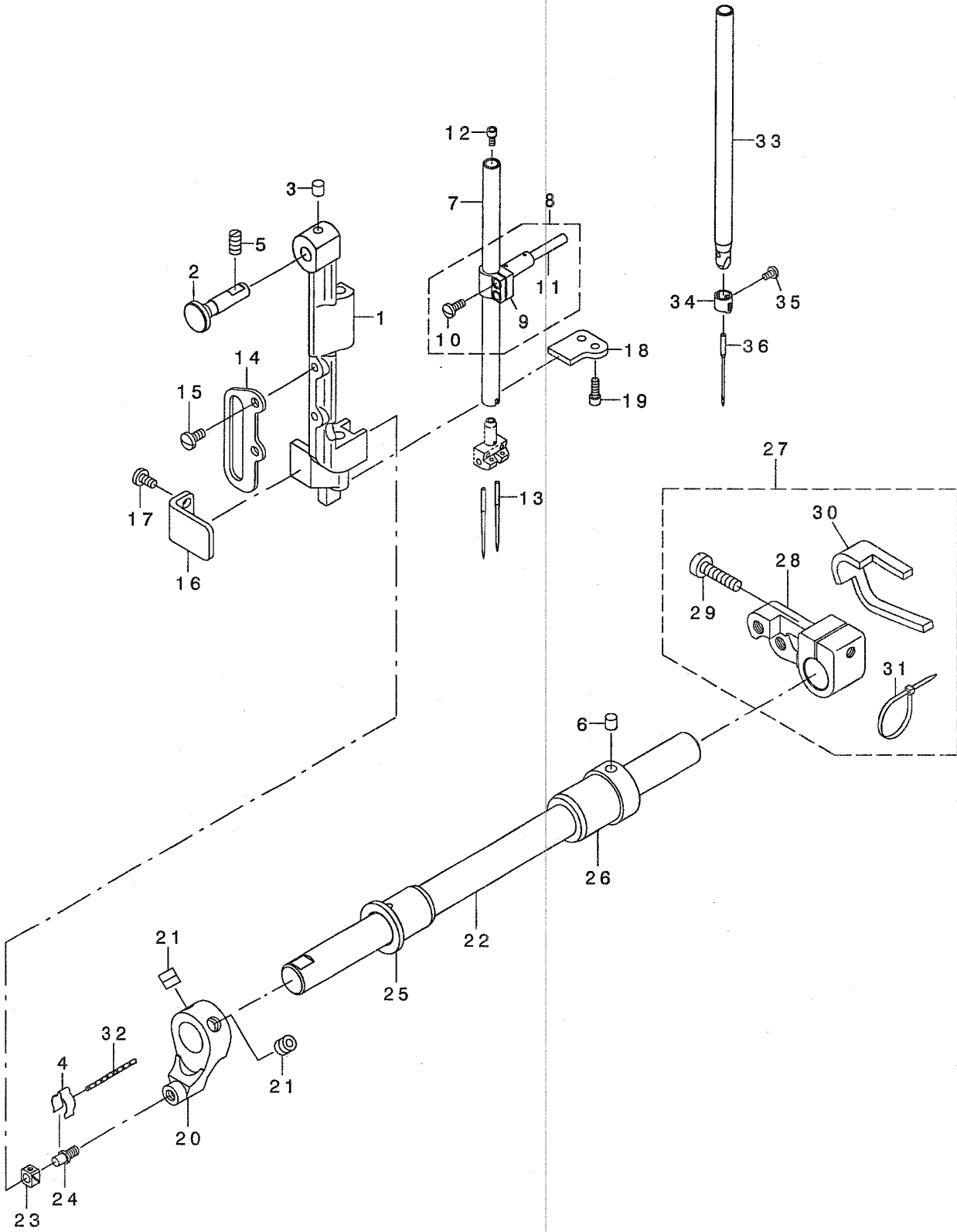
上軸・下軸・天秤關係



| REF. NO | NOTE | PART NO. | DESCRIPTION | ヒョウメイ | Qty |
|---------|-----------|---------------|------------------------------|---------------------|------|
| 1 | | 213-32705 | UPPER SHAFT | ウツク | 1 |
| 2 | | 213-33000 | UPPER SHAFT FRONT METAL | ウツク クマエメタル | 1 |
| 3 | | 230-01001 | THREAD TAKE-UP LEVER | テンピン | 1 |
| 4 | | B1906-051-000 | TAKE-UP LEVER PIN | テンピン サチエツク | 1 |
| 5 | | 213-33307 | BALANCE SLIDE SHAFT | テンピン スライト シク | 1 |
| 6 | | SS-8150822-TP | SCREW 15/64-28 L=8 | トメネツ 15/64-28 L=8 | 2 |
| 7 | | 400-38704 | NEEDLE BAR CRANK ROD | ハリホ ウクランクロット | 1 |
| 8 | | CQ-3030000-00 | OIL WICK | エツシ | 0.2 |
| 9 | | CQ-2020000-00 | OIL WICK | エツシ | 0.03 |
| 10 | | B1210-051-000 | NEEDLE BAR CRANK PIN | ハリホ - クランクピン | 1 |
| 11 | | CQ-5050000-00 | OIL WICK | エツシ | 0.03 |
| 12 | | 213-32507 | COUNTER WEIGHT (A) (36MM) | ツリアイス(A)(36MM) | 1 |
| 13 | | SS-8150822-TP | SCREW 15/64-28 L=8 | トメネツ 15/64-28 L=8 | 2 |
| 14 | | SM-8080812-TP | SCREW M8X8 | トメネツ M8 L=8 | 2 |
| 15 | | 106-04809 | SCREW | ハツデ ンキ ステータ トメネツ | 2 |
| 16 | | HX-0012300-0A | CABLE CLIP | ケーブルクリップ | 1 |
| 17 | | 213-33109 | UPPER SHAFT INNER METAL | ウツク クナカメタル | 1 |
| 18 | | CQ-2020000-00 | OIL WICK | エツシ | 0.2 |
| 19 | | 213-36557 | ECCENTRIC CAM A ASM. | スイヘイオクリハンツシヨカAA(クミ) | 1 |
| 20 | | 213-36508 | ECCENTRIC CAM A | スイヘイオクリハンツシヨカAA | (1) |
| 21 | | SS-8660810-TP | SCREW 1/4-40 L=8 | トメネツ 1/4-40 L=8 | (2) |
| 22 | | CS-0950810-SH | THRUST COLLAR ASM. D=9.5 W=8 | スラストウケ D=9.5 W=8 クミ | 1 |
| 23 | | 400-38692 | UPPER SPROCKET | ウツスア ロケット | 1 |
| 24 | | SS-6661110-SP | SCREW 1/4-40 L=11 | ヒラネツ 1/4-40 L=11 | 2 |
| 25 | | 400-38694 | TIMING BELT (960) | タイミンク ハルト(960) | 1 |
| 26 | | B1203-512-000 | BUSHING, REAR | ウツク ウツロハ アリソク | 1 |
| 27 | | 214-02300 | UPPER SHAFT BEARING HOOK | ウツク クハ アリソク ウケ | 1 |
| 28 | | SM-8060602-TP | SCREW M6X6 | トメネツ M6 L=6 | 2 |
| 29 | | SS-4110815-SP | SCREW 11/64-40 L=8 | ナメネツ 11/64-40 L=8 | 1 |
| 30 | | 400-38703 | LOWER SPROCKET | シタスア ロケット | 1 |
| 31 | #01 | 213-87501 | LOWER SPROCKET | シタスア ロケット | 1 |
| 32 | | B1214-019-000 | SPROCKET RING | スア ロケット リソク | 1 |
| 33 | | 213-87709 | SAFETY CLUTCH SPRING | アンゼ ソウチハネ | 1 |
| 34 | | 213-87600 | SAFETY CLUTCH HOOK | アンゼ ソウチツメ | 1 |
| 35 | | B1308-055-000 | SAFETY CLUTCH COUNTER-HOOK | アンゼ ソウチ キキ ヲツメ | 1 |
| 36 | | B1309-055-000 | COUNTER-HOOK SPRING | アンゼ ソウチ キキ ヲツメ ハネ | 1 |
| 37 | | B1310-055-000 | SAFETY CLUTCH SMALL LINK | アンゼ ソウチ シヨ-リソク | 1 |
| 38 | | 213-87808 | SAFETY BASE | アンゼ ソウチウケ | 1 |
| 39 | | B1314-055-000 | SAFETY CLUTCH SMALL LINK PIN | アンゼ ソウチ シヨ-リソク ピン | 1 |
| 40 | | SS-8660612-TP | SCREW 1/4-40 L=6 | トメネツ 1/4-40 L=6 | 2 |
| 41 | | SD-0640322-TP | HINGE SCREW D= 6.35 H= 3.2 | ダツネツ D=6.35 H=3.2 | 1 |
| 42 | | SD-0640322-TP | HINGE SCREW D= 6.35 H= 3.2 | ダツネツ D=6.35 H=3.2 | 1 |
| 43 | | SS-8111010-TP | SCREW 11/64-40 L=9.5 | トメネツ 11/64-40 L=9.5 | 1 |
| 44 | | TA-0750704-R0 | RUBBER PLUG | トメセン | 1 |
| 45 | | 213-33802 | SAFETY CLUTCH PUSH BUTTON | アンゼ ソウチオホ タン | 1 |
| 46 | | RE-0500000-K0 | E-RING | エガ タメツ 5 | 1 |
| 47 | | B1639-051-000 | SPRING | オツホ タン ハネ | 1 |
| 48 | | B1313-055-000 | SAFETY CLUTCH KNOB SLEEVE | アンゼ ソウチ ホ タン ツツ | 1 |
| 49 | | 400-16148 | THRUST COLLAR B WASHER | シタツ クスラストウケBサ ガネ | 1 |
| 50 | | SS-8660530-TP | SCREW 1/4-40 L=4.5 | トメネツ 1/4-40 L=4.5 | 2 |
| 51 | | 400-38700 | THRUST COLLAR ASM. | シモツ クスラストカラ(クミ) | 1 |
| 52 | | 400-38702 | THRUST COLLAR | シモツ クスラストウケ | (1) |
| 53 | | SS-8661030-SP | SCREW 1/4-40 L=10 | トメネツ 1/4-40 L=10 | (2) |
| 54 | | SB-1200002-00 | BEARING 20X42 | ハ アリソク 20X42 | (1) |
| 55 | | SS-7120760-SP | SCREW 3/16-28 L= 7.0 | マルヒラネツ 3/16-28 L=7 | 2 |
| 56 | | 213-53008 | HORIZONTAL FEED CAM COVER | スイヘイオクリカマフタ | 1 |
| 57 | | SS-7110710-SP | SCREW 11/64-40 L=7 | マルヒラネツ 11/64-40 L=7 | 2 |
| 58 | | 400-38830 | BALANCER | ハ ラソチ | 1 |
| 59 | | SM-8080812-TP | SCREW M8X8 | トメネツ M8 L=8 | 2 |
| 60 | | 213-33901 | SAFETY CLUTCH DISC | アンゼ ソウチエンハソ | 1 |
| 61 | | SS-8150710-TP | SCREW 15/64-28 L=7 | トメネツ 15/64-28 L=7 | 2 |
| 62 | | 214-27059 | FLYWHEEL ASM. | ハズ ミク ルマ(クミ) | 1 |
| 63 | | 214-27000 | FLYWHEEL | ハズ ミク ルマ | (1) |
| 64 | | SS-8150822-TP | SCREW 15/64-28 L=8 | トメネツ 15/64-28 L=8 | (2) |
| 65 | | M4007-110-OAA | MAGNET FITTING BASE A ASM. | マグ ネット トリツクダ イ A クミ | (1) |
| 66 | | M4007-110-OAB | MAGNET FITTING BASE B ASM. | マグ ネット トリツクダ イ B クミ | (1) |
| 67 | | WP-0450801-SD | WASHER 4.5X10X0.8 | ヒラサ ガネ 4.5X10X0.8 | (2) |
| 68 | | SS-6111210-SP | SCREW 11/64-40 L=12 | ヒラネツ 11/64-40 L=12 | (2) |
| 69 | | 213-87907 | ADJUSTING PIN (1.2) | カイツ ヨアツチヨウセヒソ (1.2) | 1 |
| 70 | | 400-24855 | CONTAIN SYNCHRO ASM. | ナイソ ウツシクロ(クミ) | 1 |
| | NOTE (注記) | | #01....SELECTIVE PARTS | 選択部品 | |

3. NEEDLE BAR ROCKING COMPONENTS

針棒搖動關係



| REF. NO | NOTE | PART NO. | DESCRIPTION | ヒョウメイ | Qty |
|---------|------|---------------|---------------------------|-------------------------|------|
| 1 | | 230-02009 | NEEDLE BAR FRAME | ハリホウ ヲヨウトウ ウタ イ | 1 |
| 2 | | 214-05204 | HINGE STUD | ハリホウ ヲヨウトウ ウタ イシク | 1 |
| 3 | | 228-14909 | FELT | ウツツ クキウユフエルト | 1 |
| 4 | | B1437-051-000 | OIL WICK RETAINER | ヨート - センブ ウテ ユシンササエ | 1 |
| 5 | | SS-8151150-TP | SCREW 15/64-28 L=10.5 | トメネジ 15/64-28 L=10.5 | 1 |
| 6 | | 228-14909 | FELT | ウツツ クキウユフエルト | 1 |
| 7 | #02 | 214-51406 | NEEDLE BAR | ハリホウ - | 1 |
| 8 | | B1411-057-0A0 | NEEDLE BAR CLAMP ASM. | ハリホウ - タ キ クミ | 1 |
| 9 | | B1411-057-000 | NEEDLE BAR CONNECTION | ハリホウ - タ キ | (1) |
| 10 | | SS-7090910-SP | SCREW 9/64-40 L= 8.5 | マルヒラネジ 9/64-40 L=8.5 | (2) |
| 11 | | B1412-051-000 | FELT | ハリホウ - タ キ フェルト | (1) |
| 12 | #02 | SM-6030602-TP | SCREW M3X0.5 L=6 | ロツカクアナホ ルト M3X0.5 L=6 | 1 |
| 13☆ | #02 | MC-3210014-00 | NEEDLE 134-35 #140 | ハリ 134-35 #140 | 2 |
| 14 | | 214-38007 | UPPER FEED BAR GUIDE | ウエオクリホ ウカ イト | 1 |
| 15 | | SS-7110910-TP | SCREW 11/64-40 L= 8.5 | マルヒラネジ 11/64-40 L=8.5 | 2 |
| 16 | | 213-88400 | ROCKING BASE GUIDE | ハリホウ ヲヨウトウ ウタ イアンナイ | 1 |
| 17 | | SS-7110830-SP | SCREW 11/64-40 L= 7.5 | マルヒラネジ 11/64-40 L=7.5 | 2 |
| 18 | | 213-38603 | ROCKING BASE GUIDE (B) | ハリホウ ヲヨウトウ ウタ イアンナイ(B) | 1 |
| 19 | | SS-6091022-TP | SCREW | ヒラネジ | 2 |
| 20 | | 213-38801 | ROCKING FRONT ARM | ハリホウ ヲヨウトウ ウセ ンブ ウテ | 1 |
| 21 | | SM-8080802-TP | SCREW | トメネジ | 2 |
| 22 | | 213-38900 | ROCKING SHAFT | ハリホウ ヲヨウトウ ウツ ク | 1 |
| 23 | | B1414-232-000 | SQUARE BLOCK | カクコ マ | 1 |
| 24 | | B1410-771-000 | STUD | ハリホウ - ヨート - カクコ マシク | 1 |
| 25 | | 213-39304 | ROCKING SHAFT FRONT METAL | ハリホウ ヲヨウトウ ウツ クマエメタル | 1 |
| 26 | | 400-27746 | BUSHING REAR | ハリホウ ヲヨウトウ ウツ クアトメタル | 1 |
| 27 | | 400-39270 | ROCKING REAR ARM ASM. | ハリホウ ヲヨウトウ ウコウブ ウテ (クミ) | 1 |
| 28 | | 400-39269 | ROCKING REAR ARM | ハリホウ ヲヨウトウ ウコウブ ウテ | (1) |
| 29 | | SS-6152440-SP | SCREW 15/64-28 L=23.5 | ヒラネジ 15/64-28 L=23.5 | (1) |
| 30 | | 230-62102 | ROCKING REAR ARM FELT | ハリホウ ヲヨウトウ ウコウブ ウテ フェルト | (1) |
| 31 | | EA-9500B01-00 | CABLE BAND | ソクセンハント | (2) |
| 32 | | CQ-2020000-00 | OIL WICK | ユシン | 0.05 |
| 33 | #01 | B1401-246-000 | NEEDLE BAR | ハリホウ ウ | 1 |
| 34 | #01 | 400-39836 | NEEDLE BAR THREAD RACK | ハリホウ ウイトカク | 1 |
| 35☆ | #01 | SS-7080510-TP | SCREW 1/8-44 L=4.5 | マルヒラネジ 1/8-44 L=4.5 | 1 |
| 36☆ | #01 | MC-3210014-00 | NEEDLE 134-35 #140 | ハリ 134-35 #140 | 1 |

NOTE (注記)

#01...FOR PLC-1710-7

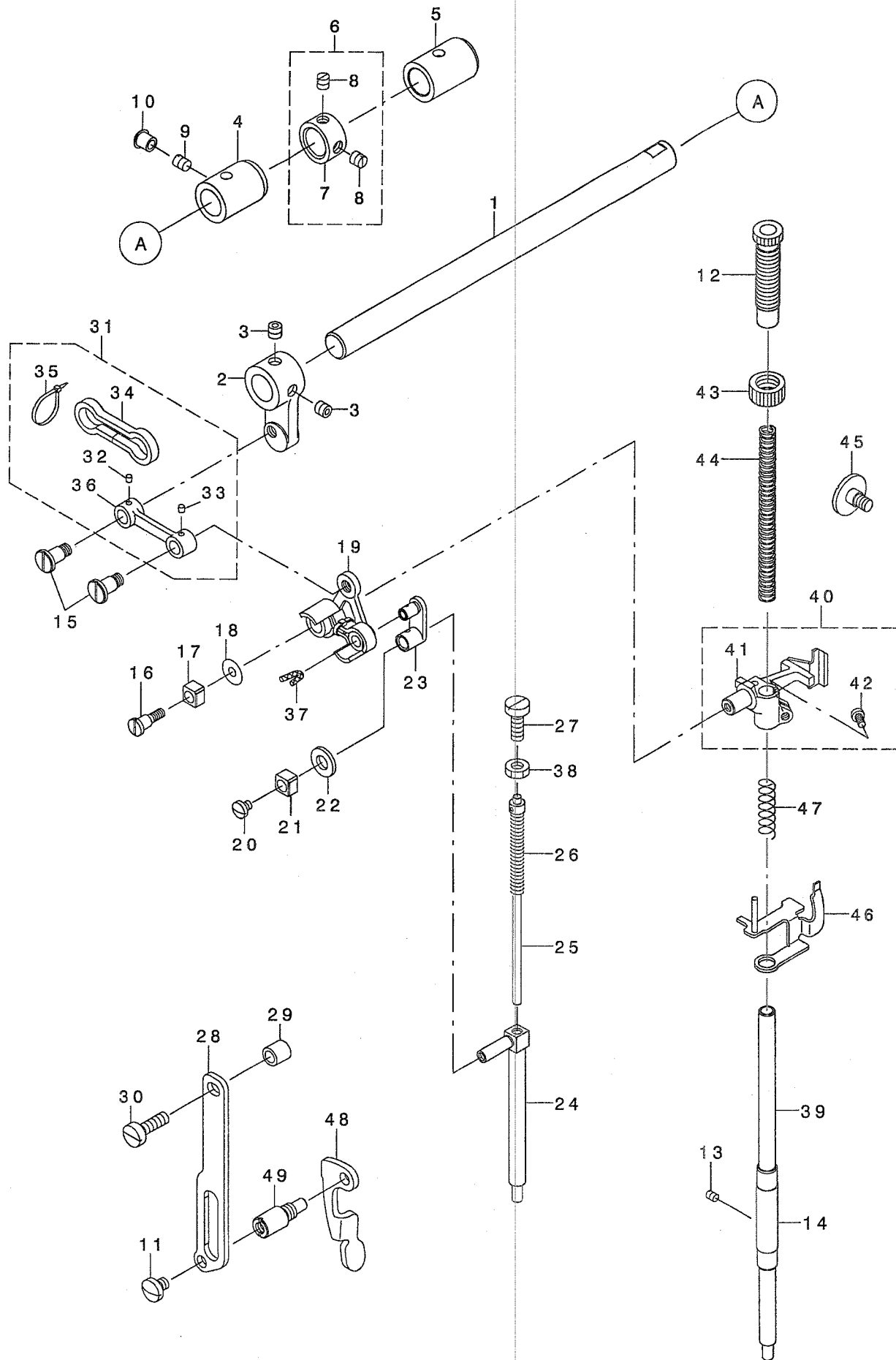
#02...FOR PLC-1760-7

PLC-1710-7用

PLC-1760-7用

4. PRESSURE ADJUSTING & UPPER FEED MECHANISM COMPONENTS (1)

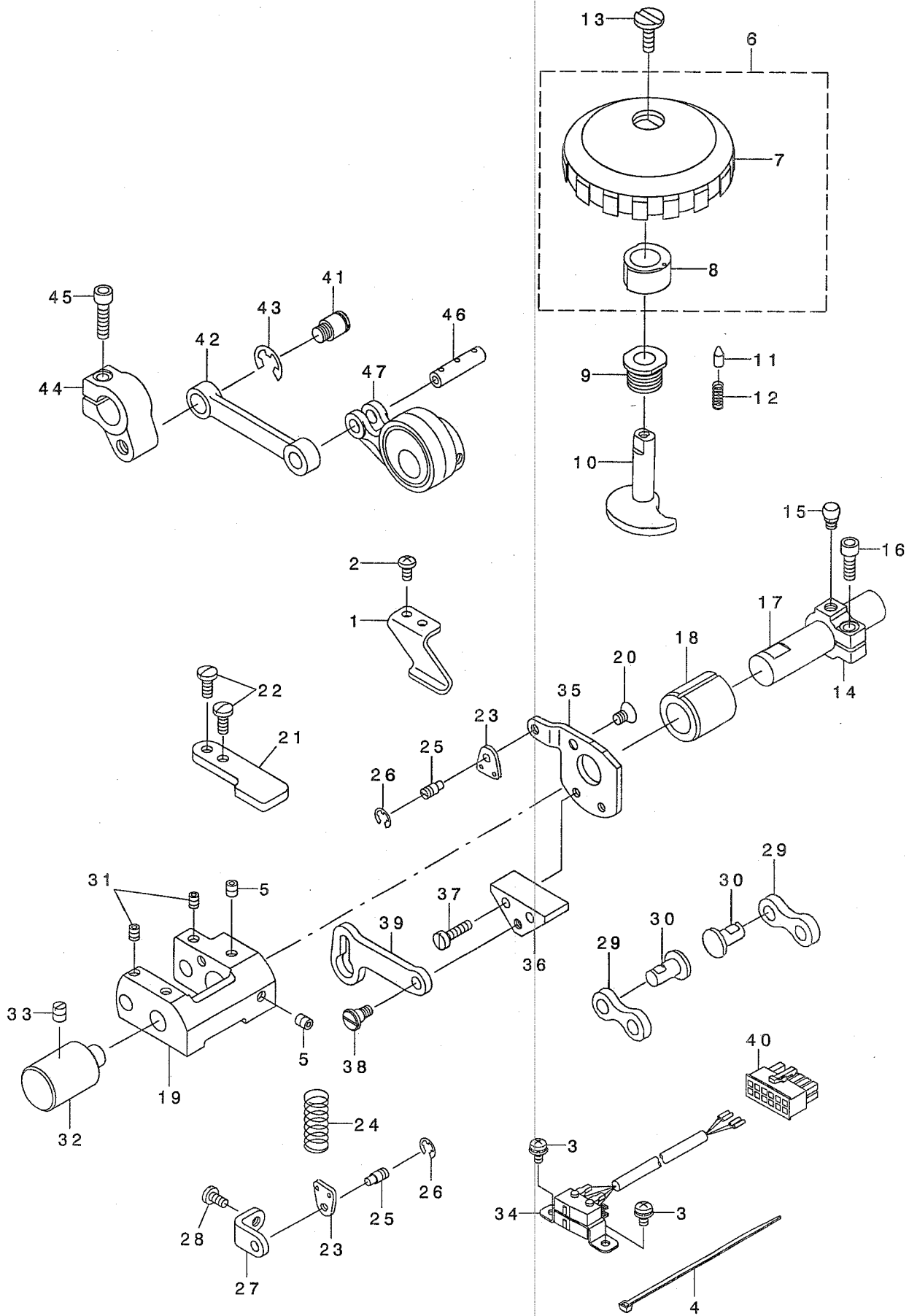
押え圧調節・上送り関係 (1)



| REF. NO | NOTE | PART NO. | DESCRIPTION | 品名 | Qty |
|---------|------|---------------|-------------------------------|-----------------------|---------|
| 1 | | 213-40401 | UPPER FEED SHAFT | ウワオクリシク | 1 |
| 2 | | 213-40500 | UPPER FEED FRONT ARM | ウワオクリセソフウテ | 1 |
| 3 | | SS-8660612-TP | SCREW 1/4-40 L=6 | トメネジ 1/4-40 L=6 | 2 |
| 4 | | 400-39326 | FRONT METAL | ウワシクマエメタル | 1 |
| 5 | | 213-78302 | FEED SHAFT METAL | スイハイオクリシクメタル | 1 |
| 6 | | 229-04155 | MAIN SHAFT THRUST COLLAR ASM. | ウワシククスラストウケ(クミ) | 1 |
| 7 | | 229-04106 | MAIN SHAFT THRUST COLLAR | ウワシククスラストウケ | (1) |
| 8 | | SS-8660610-TP | SCREW 1/4-40 L=6 | トメネジ 1/4-40 L=6 | (2) |
| 9 | | SS-8150710-SP | SCREW 15/64-28 L=7 | トメネジ 15/64-28 L=7 | 1 |
| 10 | | TA-0750704-RO | RUBBER PLUG | トメセシ | 1 |
| 11 | | SS-7150740-SP | SCREW 15/64-28 L=7 | マルヒラネジ 15/64-28 L=7 | 1 |
| 12 | | 213-40906 | PRESSER ADJUSTING SCREW | オサエチヨウセツネジ | 1 |
| 13 | | SS-8110520-TP | SCREW 11/64-40 L= 4.5 | トメネジ 11/64-40 L=4.5 | 1 |
| 14 | | 229-07109 | PRESSER BAR BUSHING, LOWER | オサエホウシタメタル | 1 |
| 15 | | 400-18340 | SCREW | タソネジ | 2 |
| 16 | | 400-18339 | SCREW | タソネジ | 1 |
| 17 | | B1414-555-000 | SLIDE BLOCK | ハリホウウタキアンナイコ | 1 |
| 18 | | WP-0501046-SC | WASHER 5X14X1 | ヒラサガネ 5X14X1 | 1 |
| 19 | | 400-33029 | TRIANGULAR LEVER ASM. | サンカクテコ(クミ) | 1 |
| 20 | | SS-7110510-SP | SCREW 11/64-40 L=5 | マルヒラネジ 11/64-40 L= 5 | 1 |
| 21 | | B1414-555-000 | SLIDE BLOCK | ハリホウウタキアンナイコ | 1 |
| 22 | | 105-09701 | FELT | ウエロラクトウロツトフェルト | 1 |
| 23 | | 400-18341 | WALKING BAR DRIVING LINK | ウワオクリヨウトウリソク | 1 |
| 24 | | 400-33033 | WALKING BAR B | ウエオクリシク B | 1 |
| 25 | | B1467-053-OAO | WALKING BAR ASM. | ウワオクリハネシホククミ | 1 |
| 26 | | B1468-053-000 | WALKING BAR SPRING | ウワオクリホクオサエハネ | 1 |
| 27 | | SS-6151780-SP | SCREW 15/64-28 L=17.0 | ヒラネジ 15/64-28 L=17 | 1 |
| 28 | | 214-06509 | UPPER FEED GUIDE PLATE | ウエオクリカイトイタ | 1 |
| 29 | | 262-25201 | ROLLER | イトキリホソヨコ | 1 |
| 30 | | SS-6151920-SP | SCREW 15/64-28 L=19.0 | ヒラネジ 15/64-28 L=19 | 1 |
| 31 | | 400-33027 | UPPER FEED LINK ASM. | ウエオクリソク(クミ) | 1 |
| 32 | | CQ-3000000-FO | OIL FELT | ロツトフェルト | (0.003) |
| 33 | | CQ-3000000-FO | OIL FELT | ロツトフェルト | (0.003) |
| 34 | | 213-47109 | FELT | ウワオクリソクフェルト | (1) |
| 35 | | EA-9500B00-00 | CLIP CV-70S | ケツツクハント 60 | (2) |
| 36 | | 213-39908 | UPPER FEED LINK | ウワオクリソク | (1) |
| 37 | | CQ-2520000-00 | OIL WICK | ユシ | 0.02 |
| 38 | | NS-6150430-SP | NUT 15/64-28 | ロツカクナツト 15/64-28 | 1 |
| 39 | | 214-51505 | PRESSER BAR | オサエホウ | 1 |
| 40 | | 400-39265 | PRESSURE BAR HOLDER ASM. | オサエホウウタキ | 1 |
| 41 | | 400-39266 | PRESSURE BAR HOLDER C | オサエホウウタキ C | (1) |
| 42 | | SS-7110910-TP | SCREW 11/64-40 L= 8.5 | マルヒラネジ 11/64-40 L=8.5 | (1) |
| 43 | | 229-07604 | PRESSER SPRING REGULATOR NUT | オサエチヨウセツネジナツト | 1 |
| 44 | | B1502-246-000 | PRESSER SPRING | オサエチヨウセツハネ | 1 |
| 45 | | 400-38705 | PRESSURE BAR HOLDER GUIDE | オサエホウウタキカイト | 1 |
| 46 | | 400-17276 | THREAD RELEASE PLATE COMPL. | イトユルメウケイタ(ケツコウ) | 1 |
| 47 | | B1462-053-000 | THREAD RELEASE SPRING | イトユルメウケイタハネ | 1 |
| 48 | | 214-06103 | PRESSER LIFTER LEVER | オサエアケレハ | 1 |
| 49 | | 214-06608 | GUIDE PLATE SPACER | カイトイタスハサ | 1 |

5. PRESSURE ADJUSTING & UPPER FEED MECHANISM COMPONENTS (2)

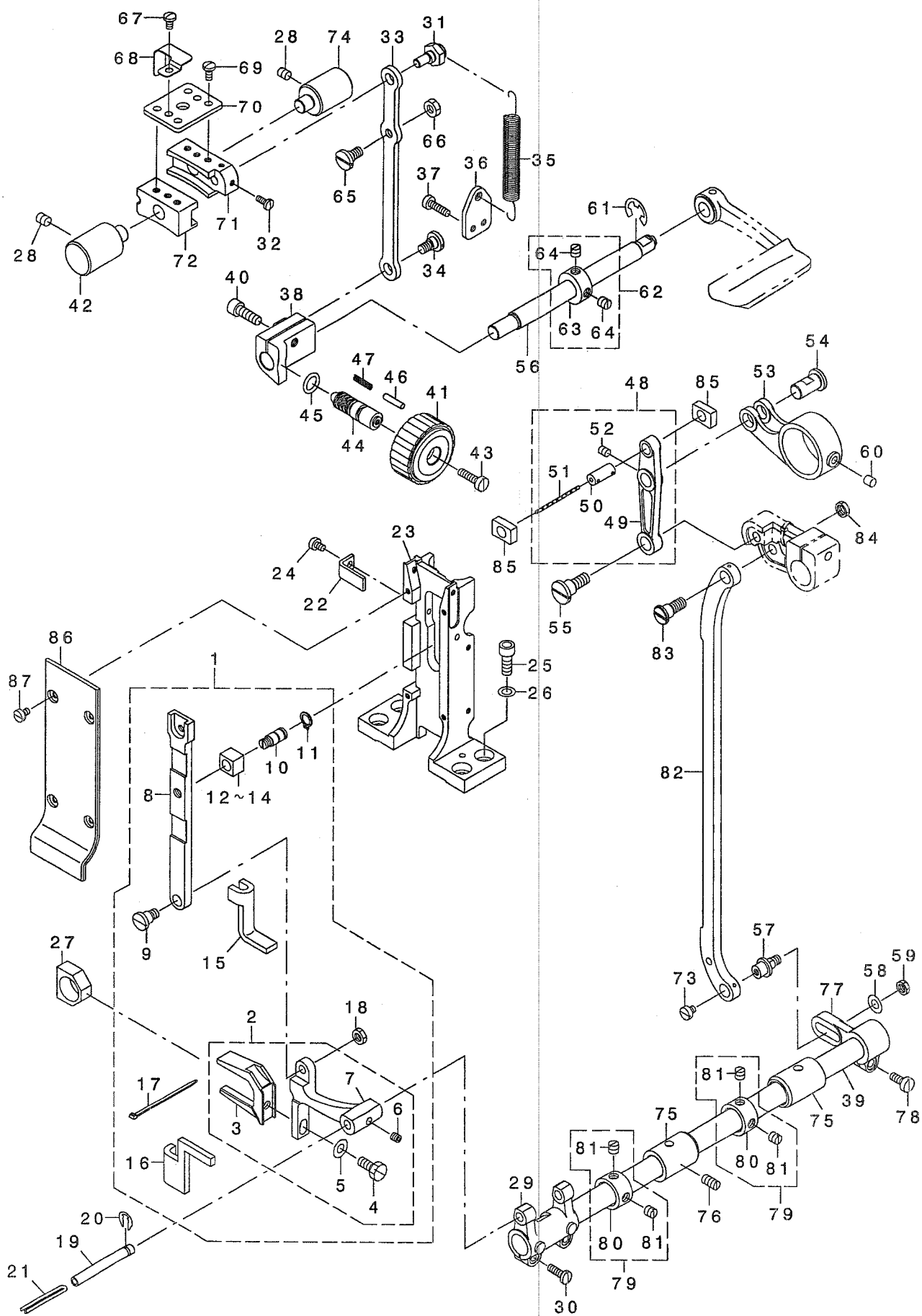
押え圧調節・上送り関係 (2)



| REF. NO | NOTE | PART NO. | DESCRIPTION | ヒョウメイ | Qty |
|---------|------|---------------|-------------------------------|-----------------------|-----|
| 1 | | 214-38700 | MUTUAL VERTICAL LINK SUPPORT | コウゴシヨウケリンクササエ | 1 |
| 2 | | SS-4110815-SP | SCREW 11/64-40 L=8 | ナハネシ 11/64-40 L=8 | 2 |
| 3 | | SL-4040881-SC | SCREW M4 L=8 | サカネツキナハコネシ M4 L=8 | 2 |
| 4 | | EA-9500B01-00 | CABLE BAND | ソクセンハント | 1 |
| 5 | | SM-8050602-TP | SCREW M5 L=6 | トメネシ M5X0.8 L=6 | 2 |
| 6 | | 107-74354 | UPPER AND LOWER DIAL ASM. | コウゴシヨウケダイヤル(クミ) | 1 |
| 7 | | 107-74305 | VERTICAL DIAL | コウゴシヨウケダイヤル | (1) |
| 8 | | 107-74404 | VERTICAL CAM | コウゴシヨウケカム | (1) |
| 9 | | 107-15100 | VERTICAL DIAL SHAFT BUSHING | コウゴシヨウケダイヤルシクワツツユ | 1 |
| 10 | | 107-15001 | VERTICAL ADJUSTING CAM | コウゴシヨウケチヨウセツカム | 1 |
| 11 | | 107-15704 | VERTICAL DIAL PIN | コウゴシヨウケダイヤルピン | 1 |
| 12 | | B1526-527-00G | SPRING | オサエアツハネ | 1 |
| 13 | | SS-6110630-TP | SCREW 11/64-40 L=6 | ヒラネシ 11/64-40 L=6 | 1 |
| 14 | | 213-41607 | VERTICAL ADJUSTING ARM | コウゴシヨウケチヨウセツウデ | 1 |
| 15 | | 107-15308 | PIN | ハンカシタイウチピン | 1 |
| 16 | | SM-6051402-TP | SCREW M5X0.8 L=14 | ロツカクアナホルト | 1 |
| 17 | | 213-41508 | VERTICAL CHANGE BASE SHAFT | コウゴシヨウケハンカシタイシク | 1 |
| 18 | | 107-18203 | FEED SHAFT FRONT METAL | スイハイオクリシクマエメタル | 1 |
| 19 | | 107-14202 | VERTICAL CHANGE BELT | コウゴシヨウケハンカシタイ | 1 |
| 20 | | SM-1050801-SR | SCREW M5 L=8 | サラネシ M5X0.8 L=8 | 1 |
| 21 | | 214-38205 | UPPER FEED STOPPER PLATE | ウエオクリストップイタ | 1 |
| 22 | | SS-7111120-TP | SCREW | マルヒラネシ | 2 |
| 23 | | 107-13501 | SPRING HOOK | コウゴシヨウケシクハネカナク | 2 |
| 24 | | 107-16504 | VERTICAL SHAFT SPRING | コウゴシヨウケシクハネ | 1 |
| 25 | | B3416-552-000 | CONNECTING ROD HINGE SCREW | ヒサアケヨコホダシネシ | 2 |
| 26 | | RE-0500000-KO | E-RING | Eカタトメワ 5 | 2 |
| 27 | | 213-39809 | UPPER FEED DOG SPRING HOOK | ウエオクリハネカク | 1 |
| 28 | | SS-7110830-SP | SCREW 11/64-40 L= 7.5 | マルヒラネシ 11/64-40 L=7.5 | 1 |
| 29 | | 107-14509 | CONNECTION LINK B | レンケツリンクB | 2 |
| 30 | | 107-14608 | CONNECTION LINK B SUPPORT PIN | レンケツリンクBシクピン | 2 |
| 31 | | SM-8050602-TP | SCREW M5 L=6 | トメネシ M5X0.8 L=6 | 2 |
| 32 | | 213-37803 | FEED ADJUSTING BASE SUPPORT | オクリチヨウセツタイササエ | 1 |
| 33 | | SS-8150710-SP | SCREW 15/64-28 L=7 | トメネシ 15/64-28 L=7 | 1 |
| 34 | | 400-24852 | VERTICAL DETECTOR SWITCH ASM. | コウゴシヨウケリヨウケンシユツスイツチ | 1 |
| 35 | | 214-38106 | STOPPER PLATE B | ストップイタ(B) | 1 |
| 36 | | 214-38601 | MUTUAL VERTICAL LINK SPASER | コウゴシヨウケリンクスハサ | 1 |
| 37 | | SS-6111610-SP | SCREW 11/64-40 L=16 | ヒラネシ 11/64-40 L=16 | 2 |
| 38 | | SD-0600454-TP | SHOULDER SCREW | ダシネシ D=6 H=4.5 | 1 |
| 39 | | 214-38502 | MUTUAL VERTICAL LINK | コウゴシヨウケリンク | 1 |
| 40 | | HK-0346101-20 | HOUSING 12P | ハウジング 12P | 1 |
| 41 | | 210-48707 | HINGE SCREW | セシコメガネダシネシ | 1 |
| 42 | | 213-40005 | UPPER FEED LINK (B) | ウツネツリンク(B) | 1 |
| 43 | | RE-0800000-KO | E-SHAPED SNAP RING (8MM) | Eカタトメワ 8 | 1 |
| 44 | | 213-40302 | UPPER FEED REAR ARM (B) | ウツネツリコウアウデ(B) | 1 |
| 45 | | SM-6052002-TP | SCREW M5 L=20 | ロツカクアナホルト M5X0.8 L=20 | 1 |
| 46 | | 107-13808 | CONNECTION LINK PIN B | レンケツリンクピンB | 1 |
| 47 | | 107-13766 | ECCENTRIC ROD (SET) | ウツネツリカムロツト(セツト) | 1 |

6. FEED MECHANISM COMPONENTS (FOR PLC-1710-7)

送り関係 (PLC-1710-7用)



| REF. NO | NOTE | PART NO. | DESCRIPTION | クニメイ | Qty |
|---------|------|-----------------|--------------------------------|-------------------------|--------|
| 1 | | 400-38708 | FEED BAR ASM. | オクリダ イツクミ | 1 |
| 2 | | 400-39258 | FEED BAR(FOR THREAD TRIMMER) A | オクリダ イ(イキリヨウ)(クミ) | (1) |
| 3 | | 101-07902 | FEED BAR FORK | オクリダ イフタマ | (1) |
| 4 | | SS-9151740-CP | SCREW 15/64-28 L=17 | ロツカクナツト 15/64-28 L=17 | (1) |
| 5 | | WP-0621016-SD | WASHER 6.2X13X1 | ヒラネ ガネ 6.2X13X1 | (1) |
| 6 | | SM-8050502-TP | SCREW M5 L=5 | トメネツ | (1) |
| 7 | | 400-39261 | FEED BASE | オクリダ イ | (1) |
| 8 | | 400-39257 | FEED LEVER | オクリテコ | (1) |
| 9 | | 400-39015 | FEED LEVER SCREW | オクリテコダ' ヲネツ' | (1) |
| 10 | | 230-09509 | FEED LEVER SHAFT | オクリテコダ' ク | (1) |
| 11 | | RC-0740811-KP | C-RING | Cガ' タトメヲ 8 | (1) |
| 12 | #01 | 135-16703 | SLIDE BLOCK B | オクリラテン カクコ' マ B | (1) |
| 13 | #01 | 135-16604 | SLIDE BLOCK A | オクリラテン カクコ' マ A | (1) |
| 14 | #01 | 135-19202 | SLIDE BLOCK | オクリラテンカクコ' マ | (1) |
| 15 | | 400-38709 | FELT A | オクリダ' イフェルト A | (1) |
| 16 | | 400-38710 | FELT B | オクリダ' イフェルト B | (1) |
| 17 | | EA-9500B01-00 | CABLE BAND | ソクセンハ' ヲト | (3) |
| 18 | | NS-6150310-SP | NUT 15/64-28 | ロツカクナツト 15/64-28 | (1) |
| 19 | | B1604-012-000-A | FEED BAR SHAFT | オクリダ' イツク | 1 |
| 20 | | RE-0500711-KP | SNAP RING 5 | Uガ' タトメヲ 5 | 1 |
| 21 | | CQ-2020000-00 | OIL WICK | エツツ | 0.14 |
| 22 | | 230-36304 | FEED LEVER SUPPORT | オクリテコササエ | 2 |
| 23 | | 400-38981 | FEED LEVER BASE | オクリテコダ' イ(イツホ' ヲハ' リヨウ) | 1 |
| 24 | | SS-6090630-TP | SCREW 9/64-40 L=6 | ヒラネツ' 9/64-40 L=6 | 2 |
| 25 | | SM-6061602-TP | SCREW M6 L=16 | ロツカクナツト' ルト | 4 |
| 26 | | WP-0651056-SD | WASHER 6.5X11X1 | ヒラネ ガ' ネ 6.5X11X1 | 4 |
| 27 | | B1610-512-000 | FEED DRIVING SLIDE BLOCK | シ' ヨー' ガ' オクリ カクコ' マ | 1 |
| 28 | | SS-8150822-TP | SCREW 15/64-28 L=8 | トメネツ' 15/64-28 L=8 | 2 |
| 29 | | 213-64104 | FEED ROCKER | オクリダ' イウテ | 1 |
| 30 | | SS-7111410-TP | SCREW 11/64-40 L=14 | マルヒラネツ' 11/64-40 L=14 | 2 |
| 31 | | 213-37902 | ECCENTRIC PIN | オクリテコウセツペン' ヲ | 1 |
| 32 | | SS-7090910-TP | SCREW 9/64-40 L= 8.5 | マルヒラネツ' 9/64-40 L=8.5 | 2 |
| 33 | | 213-37308 | FEED ADJUSTING ROD | オクリテコウセツロツト' | 1 |
| 34 | | SD-0800402-TP | HINGE SCREW D= 8 H= 4 | ダ' ヲネツ' D=8 H=4 | 1 |
| 35 | | 213-37605 | SPRING | オクリテコウセツタイ' ヒツハ' リハ' ネ | 1 |
| 36 | | 213-38009 | SPRING HOOK | ヒツハ' リハ' ネカケ | 1 |
| 37 | | SS-6111610-SP | SCREW 11/64-40 L=16 | ヒラネツ' 11/64-40 L=16 | 2 |
| 38 | | 213-37209 | FEED ADJUSTING A | オクリテコウセツア | 1 |
| 39 | | 226-09408 | FEED ROCK SHAFT | スイヘイオクリツク | 1 |
| 40 | | SM-6061802-TP | SCREW M6 L=18 | ロツカクナツト' ルト | 1 |
| 41 | | 213-36805 | FEED DIAL A | オクリダ' イヤル A | 1 |
| 42 | | 214-30400 | FEED ADJUSTER SUPPORT | オクリテコウセツタイ' ササエ | 1 |
| 43 | | SS-6121860-SP | SCREW 3/16-28 L=18 | ヒラネツ' 3/16-28 L=18 | 1 |
| 44 | | 229-11804 | FEED REGULATOR SCREW | オクリテコウセツネツ' | 1 |
| 45 | | RO-0922702-00 | RUBBER RING | Oリング' | 1 |
| 46 | | 229-12000 | FEED REGULATOR PIN | オクリテコウセツピン | 1 |
| 47 | | 229-12109 | FEED REGULATOR PIN SPRING | オクリテコウセツピン' ヲハ' ネ | 1 |
| 48 | | 213-36656 | FEED LINK ASM. | スイヘイオクリツク(クミ) | 1 |
| 49 | | 213-36607 | FEED LINK | スイヘイオクリツク | (1) |
| 50 | | 400-09103 | CONNECTING FORKED LINK PIN | フタマタヨツト' ヲリツクピン | (1) |
| 51 | | CQ-2020000-00 | OIL WICK | エツツ | (0.04) |
| 52 | | SM-8050612-TP | SCREW M5X6 | トメネツ' M5X0.8 L=6 | (1) |
| 53 | | 213-36706 | FEED ROD A | スイヘイオクリロツト' A | 1 |
| 54 | | 213-38207 | FEED LINK PIN | スイヘイオクリツクピン | 1 |
| 55 | | SD-1000801-SH | HINGE SCREW D=10 H=8 | ダ' ヲネツ' D=10 H=8 | 1 |
| 56 | | 213-36300 | BACKWARD FEED LEVER SHAFT | ギ' キョウオクリレバ' シツク | 1 |
| 57 | | 213-78203 | FEED ROCK SHAFT HINGE SCREW | スイヘイ' クコウ' ヲテ' ダ' ヲネツ' | 1 |
| 58 | | WP-0650876-SD | WASHER 6.5X13X0.8 | ヒラネ ガ' ネ 6.5X13X0.8 | 1 |
| 59 | | NS-6150310-SP | NUT 15/64-28 | ロツカクナツト 15/64-28 | 1 |
| 60 | | 213-87402 | FELT | スイヘイオクリロツト' キョウユフェルト | 1 |
| 61 | | RE-0900000-KO | E-RING 9 | Eガ' タトメヲ 9 | 1 |
| 62 | | CS-1201010-SH | THRUST COLLAR ASM. D=12 W=10 | スラストウケ D=12 W=10 クミ | 1 |
| 63 | | CS-1201011-SH | THRUST COLLAR D=12 W=10 | スラストウケ D=12 W=10 | (1) |
| 64 | | SS-8660610-TP | SCREW 1/4-40 L=6 | トメネツ' 1/4-40 L=6 | (2) |
| 65 | | SD-0800402-TP | HINGE SCREW D= 8 H= 4 | ダ' ヲネツ' D=8 H=4 | 1 |
| 66 | | NS-6150430-SP | NUT 15/64-28 | ロツカクナツト 15/64-28 | 1 |
| 67 | | SS-7110410-SP | SCREW 11/64-40 L=4 | マルヒラネツ' 11/64-40 L= 4 | 1 |
| 68 | | 400-38712 | FELT HOLDER | オクリテコウセツタイ' フェルトササエ | 1 |
| 69 | | SS-7110910-TP | SCREW 11/64-40 L= 8.5 | マルヒラネツ' 11/64-40 L=8.5 | 4 |
| 70 | | 214-07408 | FITTING PLATE | オクリテコウセツタイ' トリツクイタ | 1 |
| 71 | | 214-07200 | FEED ADJUSTING BASE | オクリテコウセツ | 1 |
| 72 | | 400-38711 | FEED ADJUSTING BASE B | オクリテコウセツタイ' B | 1 |
| 73 | | SS-6110520-TP | SCREW 11/64-40 L=4.5 | ヒラネツ' 11/64-40 L=4.5 | 1 |
| 74 | | 213-37803 | FEED ADJUSTING BASE SUPPORT | オクリテコウセツタイ' ササエ | 1 |
| 75 | | 213-78302 | FEED SHAFT METAL | スイヘイオクリツク' クメタル | 2 |
| 76 | | SS-8151150-TP | SCREW 15/64-28 L=10.5 | トメネツ' 15/64-28 L=10.5 | 1 |
| 77 | | B3025-141-H00-A | CONNECTING ARM | ナカツク' クダ' ルマ | 1 |
| 78 | | SS-6121210-SP | SCREW 3/16-28 L=12 | ヒラネツ' 3/16-28 L=12 | 1 |
| 79 | | 229-04155 | MAIN SHAFT THRUST COLLAR ASM. | ウツツ' クスラストウケ(クミ) | 1 |
| 80 | | 229-04106 | MAIN SHAFT THRUST COLLAR | ウツツ' クスラストウケ | (2) |
| 81 | | SS-8660610-TP | SCREW 1/4-40 L=6 | トメネツ' 1/4-40 L=6 | (2) |
| 82 | | 400-39307 | FEED REGULATOR CONNECTING ROD | オクリテコウセツロツト' | 1 |
| 83 | | SD-0900701-TP | HINGE SCREW D= 9 H= 7 | ダ' ヲネツ' D=9 H=7 | 1 |
| 84 | | NS-6680320-SP | NUT 9/32-28 | ロツカクナツト 9/32-28 | 1 |
| 85 | | 214-07309 | SQUARE BLOCK | オクリテコウセツカクコ' マ | 2 |
| 86 | | 400-17263 | FEED LEVER BASE COVER | オクリテコダ' イガハ' -- | 1 |
| 87 | | SS-6090630-SP | SCREW 9/64-40 L=6 | ヒラネツ' 9/64-40 L=6 | 4 |

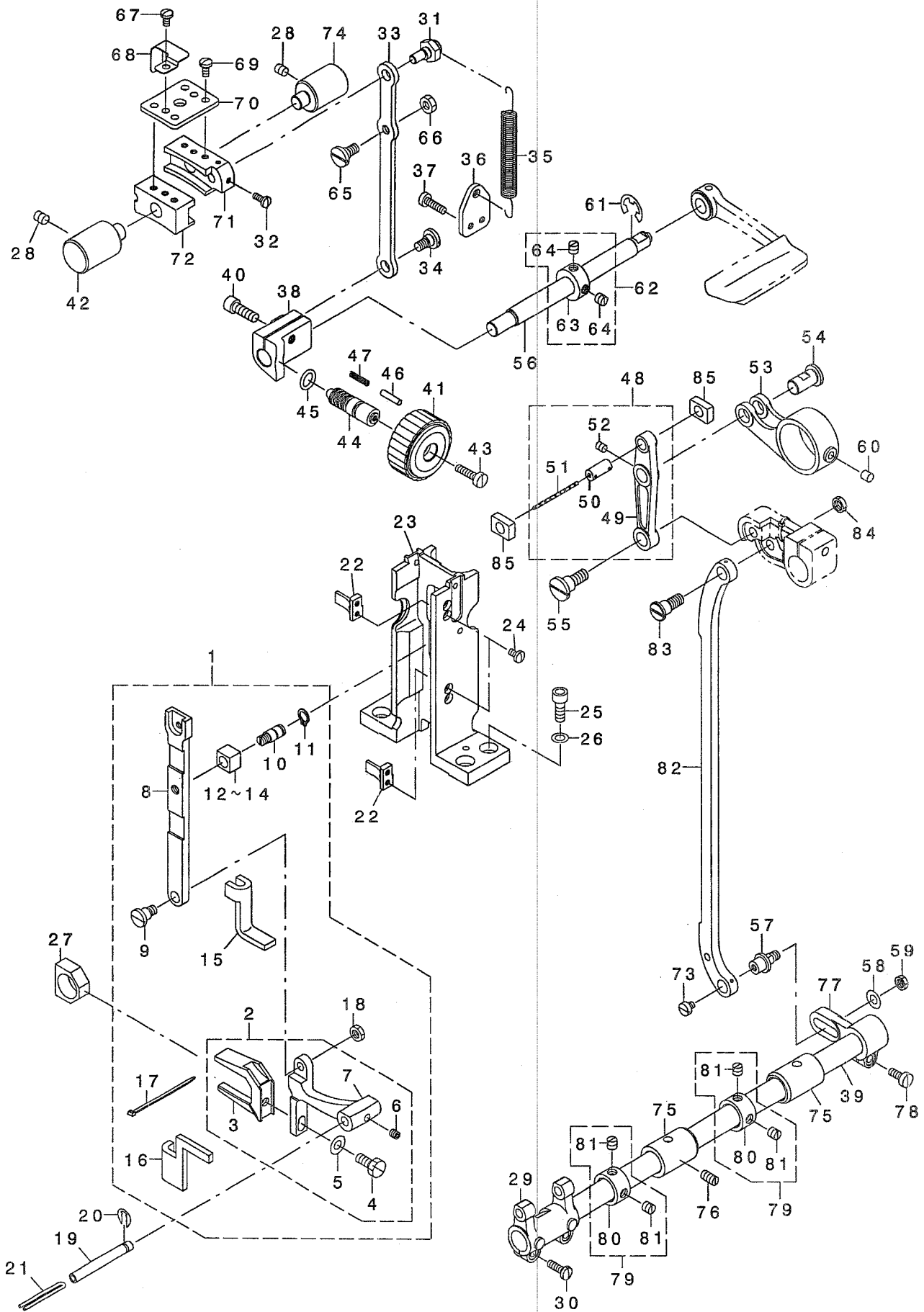
NOTE (注記)

#01....SELECTIVE PARTS

選択部品

7. FEED MECHANISM COMPONENTS (FOR PLC-1760-7)

送り関係 (PLC-1760-7用)



| REF. NO | NOTE | PART NO. | DESCRIPTION | ヒ ヲ メ イ | Qty |
|---------|------|-----------------|--------------------------------|------------------------|--------|
| 1 | | 400-38708 | FEED BAR ASM. | ネクリダ イソウキ | 1 |
| 2 | | 400-39258 | FEED BAR(FOR THREAD TRIMMER) A | ネクリダ イ(トキヨウ)(クミ) | (1) |
| 3 | | 101-07902 | FEED BAR FORK | ネクリダ イフタマ | (1) |
| 4 | | SS-9151740-CP | SCREW 15/64-28 L=17 | ロウカクネ ルト 15/64-28 L=17 | (1) |
| 5 | | WP-0621016-SD | WASHER 6.2X13X1 | ヒラネ カネ 6.2X13X1 | (1) |
| 6 | | SM-8050502-TP | SCREW M5 L=5 | トメネジ | (1) |
| 7 | | 400-39261 | FEED BASE | ネクリダ イ | (1) |
| 8 | | 400-39257 | FEED LEVER | ネクリテコ | (1) |
| 9 | | 400-39015 | FEED LEVER SCREW | ネクリテコダ ヲネジ | (1) |
| 10 | | 230-09509 | FEED LEVER SHAFT | ネクリテコダ ク | (1) |
| 11 | | RC-0740811-KP | C-RING | Cガ 刃トメ 8 | (1) |
| 12 | #01 | 135-16703 | SLIDE BLOCK B | ネクリテコ カクゴ マ B | (1) |
| 13 | #01 | 135-16604 | SLIDE BLOCK A | ネクリテコ カクゴ マ A | (1) |
| 14 | #01 | 135-19202 | SLIDE BLOCK | ネクリテコカクゴ マ | (1) |
| 15 | | 400-38709 | FELT A | ネクリダ イフェルト A | (1) |
| 16 | | 400-38710 | FELT B | ネクリダ イフェルト B | (1) |
| 17 | | EA-9500801-00 | CABLE BAND | ソクセパン ヲト | (3) |
| 18 | | NS-6150310-SP | NUT 15/64-28 | ロウカクナツト 15/64-28 | (1) |
| 19 | | B1604-012-000-A | FEED BAR SHAFT | ネクリダ イソク | 1 |
| 20 | | RE-0500711-KP | SNAP RING 5 | Uガ 刃トメ 5 | 1 |
| 21 | | CQ-2020000-00 | OIL WICK | ユソウ | 0.14 |
| 22 | | 400-17317 | FEED LEVER SUPPORT | ネクリテコササエ | 2 |
| 23 | | 400-38707 | FEED LEVER BASE | ネクリテコダ イ | 1 |
| 24 | | SS-7090710-SP | SCREW 9/64-40 L= 6.8 | マルヒラネジ 9/64-40 L=6.8 | 4 |
| 25 | | SM-6061802-TP | SCREW M6 L=16 | ロウカクナツト ルト | 4 |
| 26 | | WP-0651056-SD | WASHER 6.5X11X1 | ヒラネ カネ 6.5X11X1 | 4 |
| 27 | | B1610-512-000 | FEED DRIVING SLIDE BLOCK | ソ ヨウケ ネクリ カクゴ マ | 1 |
| 28 | | SS-8150822-TP | SCREW 15/64-28 L=8 | トメネジ 15/64-28 L=8 | 2 |
| 29 | | 213-64104 | FEED ROCKER | ネクリダ イウチ | 1 |
| 30 | | SS-7111410-TP | SCREW 11/64-40 L=14 | マルヒラネジ 11/64-40 L=14 | 2 |
| 31 | | 213-37902 | ECCENTRIC PIN | ネクリテコヨセツタヒソウソク | 1 |
| 32 | | SS-7090910-TP | SCREW 9/64-40 L= 8.5 | マルヒラネジ 9/64-40 L=8.5 | 2 |
| 33 | | 213-37308 | FEED ADJUSTING ROD | ネクリテコヨセツタヒソウ | 1 |
| 34 | | SD-0800402-TP | HINGE SCREW D= 8 H= 4 | ダ ヲネジ D=8 H=4 | 1 |
| 35 | | 213-37605 | SPRING | ネクリテコヨセツタヒソウ リバネ | 1 |
| 36 | | 213-38009 | SPRING HOOK | ヒソク リバネガ | 1 |
| 37 | | SS-6111610-SP | SCREW 11/64-40 L=16 | ヒラネジ 11/64-40 L=16 | 2 |
| 38 | | 213-37209 | FEED ADJUSTING A | ネクリテコヨセツタヒソウ | 1 |
| 39 | | 226-09408 | FEED ROCK SHAFT | スイハイネクリソク | 1 |
| 40 | | SM-6061802-TP | SCREW M6 L=18 | ロウカクナツト ルト | 1 |
| 41 | | 213-36805 | FEED DIAL A | ネクリダ イヤル A | 1 |
| 42 | | 214-30400 | FEED ADJUSTER SUPPORT | ネクリテコヨセツタヒソウササエ | 1 |
| 43 | | SS-6121860-SP | SCREW 3/16-28 L=18 | ヒラネジ 3/16-28 L=18 | 1 |
| 44 | | 229-11804 | FEED REGULATOR SCREW | ネクリテコヨセツタヒソウ | 1 |
| 45 | | RO-0922702-00 | RUBBER RING | Oリング | 1 |
| 46 | | 229-12000 | FEED REGULATOR PIN | ネクリテコヨセツタヒソウ | 1 |
| 47 | | 229-12109 | FEED REGULATOR PIN SPRING | ネクリテコヨセツタヒソウ リバネ | 1 |
| 48 | | 213-36656 | FEED LINK ASM. | スイハイネクリソク(クミ) | 1 |
| 49 | | 213-36607 | FEED LINK | スイハイネクリソク | (1) |
| 50 | | 400-09103 | CONNECTING FORKED LINK PIN | フタマツト ヲソクソク | (1) |
| 51 | | CQ-2020000-00 | OIL WICK | ユソウ | (0.04) |
| 52 | | SM-8050612-TP | SCREW M5X6 | トメネジ M5X0.8 L=6 | (1) |
| 53 | | 213-36706 | FEED ROD A | スイハイネクリソク | 1 |
| 54 | | 213-38207 | FEED LINK PIN | スイハイネクリソク | 1 |
| 55 | | SD-1000801-SH | HINGE SCREW D=10 H=8 | ダ ヲネジ D=10 H=8 | 1 |
| 56 | | 213-36300 | BACKWARD FEED LEVER SHAFT | キヤクネクリバネ ソク | 1 |
| 57 | | 213-78203 | FEED ROCK SHAFT HINGE SCREW | スイハイネ クコウ ヲネジ | 1 |
| 58 | | WP-0650876-SD | WASHER 6.5X13X0.8 | ヒラネ カネ 6.5X13X0.8 | 1 |
| 59 | | NS-6150310-SP | NUT 15/64-28 | ロウカクナツト 15/64-28 | 1 |
| 60 | | 213-87402 | FELT | スイハイネクリソク キュウコフエルト | 1 |
| 61 | | RE-0900000-KO | E-RING 9 | Eガ 刃トメ 9 | 1 |
| 62 | | CS-1201010-SH | THRUST COLLAR ASM. D=12 W=10 | スラストウケ D=12 W=10 クミ | 1 |
| 63 | | CS-1201011-SH | THRUST COLLAR D=12 W=10 | スラストウケ D=12 W=10 | (1) |
| 64 | | SS-8660610-TP | SCREW 1/4-40 L=6 | トメネジ 1/4-40 L=6 | (2) |
| 65 | | SD-0800402-TP | HINGE SCREW D= 8 H= 4 | ダ ヲネジ D=8 H=4 | 1 |
| 66 | | NS-6150430-SP | NUT 15/64-28 | ロウカクナツト 15/64-28 | 1 |
| 67 | | SS-7110410-SP | SCREW 11/64-40 L=4 | マルヒラネジ 11/64-40 L= 4 | 1 |
| 68 | | 400-38712 | FELT HOLDER | ネクリテコヨセツタヒソウフェルトササエ | 1 |
| 69 | | SS-7110910-TP | SCREW 11/64-40 L= 8.5 | マルヒラネジ 11/64-40 L=8.5 | 4 |
| 70 | | 214-07408 | FITTING PLATE | ネクリテコヨセツタヒソウツケイタ | 1 |
| 71 | | 214-07200 | FEED ADJUSTING BASE | ネクリテコヨセツタヒソウ | 1 |
| 72 | | 400-38711 | FEED ADJUSTING BASE B | ネクリテコヨセツタヒソウ B | 1 |
| 73 | | SS-6110520-TP | SCREW 11/64-40 L=4.5 | ヒラネジ 11/64-40 L=4.5 | 1 |
| 74 | | 213-37803 | FEED ADJUSTING BASE SUPPORT | ネクリテコヨセツタヒソウササエ | 1 |
| 75 | | 213-78302 | FEED SHAFT METAL | スイハイネクリソク クスタル | 2 |
| 76 | | SS-8151150-TP | SCREW 15/64-28 L=10.5 | トメネジ 15/64-28 L=10.5 | 1 |
| 77 | | B3025-141-H00-A | CONNECTING ARM | ナカソク クダ ル | 1 |
| 78 | | SS-6121210-SP | SCREW 3/16-28 L=12 | ヒラネジ 3/16-28 L=12 | 1 |
| 79 | | 229-04155 | MAIN SHAFT THRUST COLLAR ASM. | ウツソク クスラストウケ(クミ) | 2 |
| 80 | | 229-04106 | MAIN SHAFT THRUST COLLAR | ウツソク クスラストウケ | (1) |
| 81 | | SS-8660610-TP | SCREW 1/4-40 L=6 | トメネジ 1/4-40 L=6 | (2) |
| 82 | | 400-39307 | FEED REGULATOR CONNECTING ROD | ネクリテコヨセツタヒソウ | 1 |
| 83 | | SD-0900701-TP | HINGE SCREW D= 9 H= 7 | ダ ヲネジ D=9 H=7 | 1 |
| 84 | | NS-6680320-SP | NUT 9/32-28 | ロウカクナツト 9/32-28 | 1 |
| 85 | | 214-07309 | SQUARE BLOCK | ネクリテコヨセツタヒソウ マ | 2 |

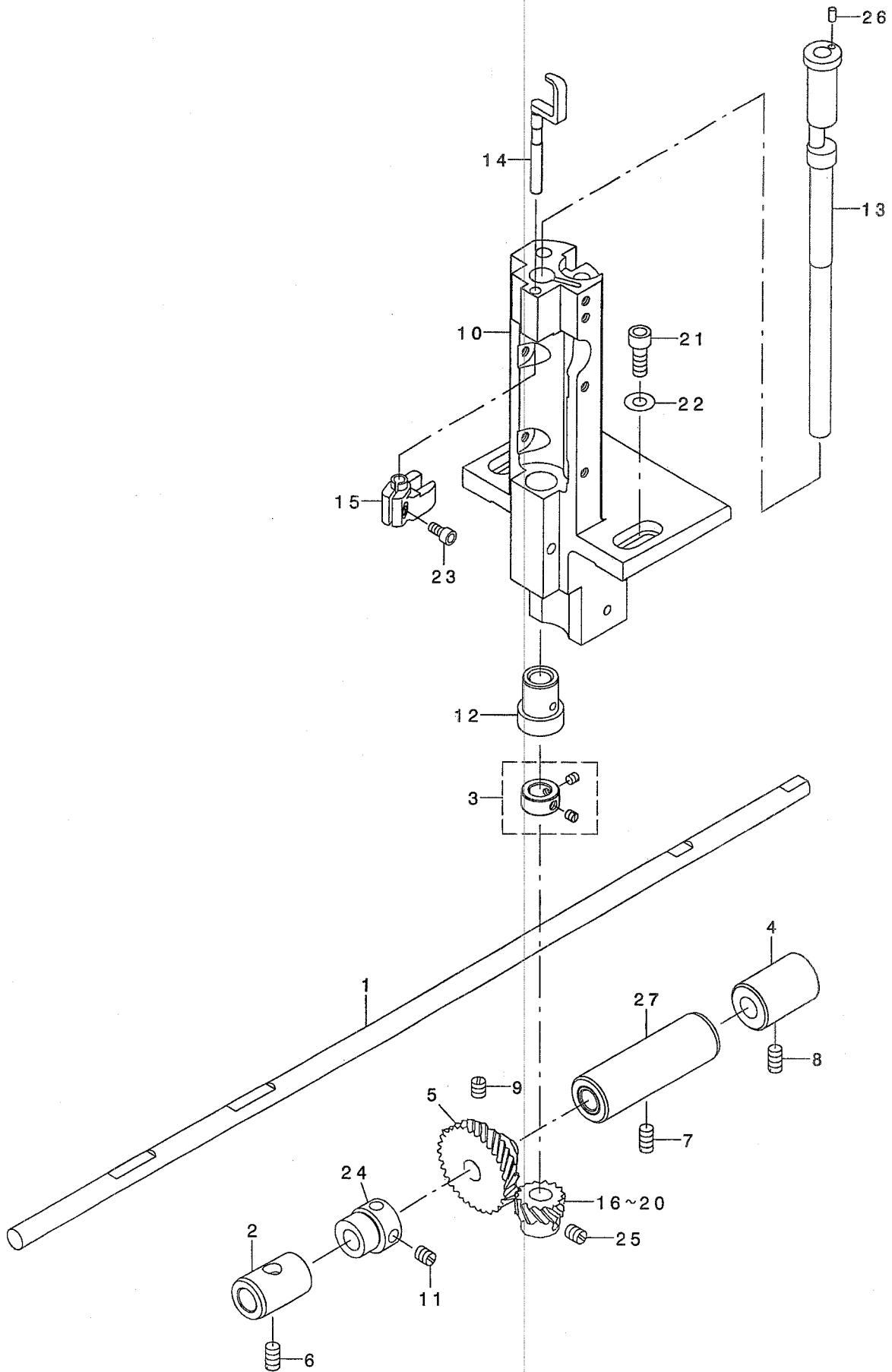
NOTE (注記)

#01...SELECTIVE PARTS

選択部品

8. HOOK SHAFT & LOWER SHAFT COMPONENTS (FOR PLC-1710-7)

釜軸・下軸関係 (PLC-1710-7用)



| REF. NO | NOTE | PART NO. | DESCRIPTION | ヒョウメイ | Qty |
|---------|------|---------------|-------------------------------|----------------------|-----|
| 1 | | 400-38695 | HOOK DRIVING SHAFT | シモシク | 1 |
| 2 | | 214-27307 | LOWER SHAFT METAL , REAR | シタシク アトメタル | 1 |
| 3 | | CS-095081A-SH | THRUST COLLAR ASM. D=9.53 W=8 | スラストウケ D=9.53 W=8 クミ | 1 |
| 4 | | B1807-512-000 | BUSHING B, INTERMEDIATE | シタシク ナカメタル B | 1 |
| 5 | | B1816-512-000 | HOOK DRIVING SHAFT, LARGE | シタシク ネジ ハク ルマ | 1 |
| 6 | | SS-8151150-TP | SCREW 15/64-28 L=10.5 | トメネジ 15/64-28 L=10.5 | 1 |
| 7 | | SS-8151150-TP | SCREW 15/64-28 L=10.5 | トメネジ 15/64-28 L=10.5 | 1 |
| 8 | | SS-8151150-TP | SCREW 15/64-28 L=10.5 | トメネジ 15/64-28 L=10.5 | 1 |
| 9☆ | | SS-8660810-TP | SCREW 1/4-40 L=8 | トメネジ 1/4-40 L=8 | 2 |
| 10 | | 400-38724 | HOOK SHAFT BASE | イトキリカマシク クタ イ | 1 |
| 11 | | SS-8150710-TP | SCREW 15/64-28 L=7 | トメネジ 15/64-28 L=7 | 2 |
| 12 | | 213-34701 | HOOK SHAFT LOWER METAL | カマシク クシタメタル | 1 |
| 13 | | 230-04609 | HOOK SHAFT | カマシク | 1 |
| 14 | | 400-38829 | OPENER | オ-プ ナ- | 1 |
| 15 | | 230-04906 | OPENER GUIDE ARM | オ-プ ナ-アソナイウテ | 1 |
| 16 | #01 | 101-12001 | HOOK SHAFT GEAR, A | カマシク ク ネジ ハク ルマ A | 1 |
| 17 | #01 | 101-12100 | HOOK SHAFT GEAR, B | カマシク ク ネジ ハク ルマ B | 1 |
| 18 | #01 | 101-12209 | HOOK SHAFT GEAR, C | カマシク ク ネジ ハク ルマ C | 1 |
| 19 | #01 | 101-11904 | HOOK SHAFT GEAR | カマシク クネジ ハ | 1 |
| 20 | #01 | 400-29634 | HOOK SHAFT SCREW GEAR | カマシク クネジ ハク ルマE | 1 |
| 21 | | SM-6061602-TP | SCREW M6 L=16 | ロツカクアナホ ルト | 2 |
| 22 | | WP-0651056-SD | WASHER 6.5X11X1 | ヒラサ カネ 6.5X11X1 | 2 |
| 23 | | SM-6040802-TP | SCREW M4X0.7 L=8 | ロツカクアナホ ルト | 1 |
| 24 | | 230-03502 | VERTICAL FEED CAM | シ ヨウケ オクリカム | 1 |
| 25☆ | | SS-8660530-TP | SCREW 1/4-40 L= 4.5 | トメネジ 1/4-40 L=4.5 | 3 |
| 26 | | PH-0300062-C0 | PIN | ハイコウビソ | 1 |
| 27 | | 400-38697 | BUSHING INTERMEDIATE ASM. | シモシク ナカメタル(クミ) | 1 |

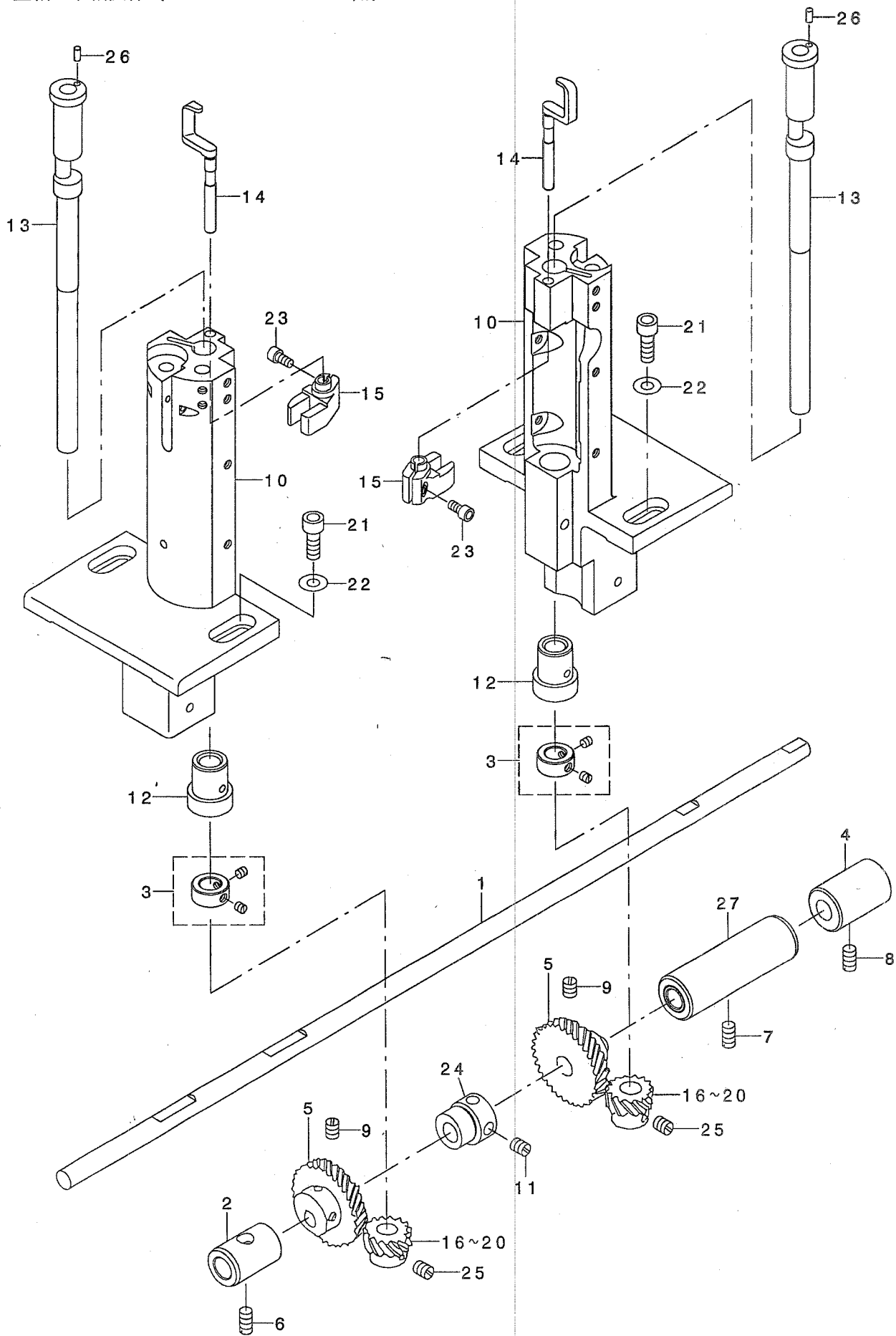
NOTE (注記)

#01...SELECTIVE PARTS

選択部品

9. HOOK SHAFT & LOWER SHAFT COMPONENTS (FOR PLC-1760-7)

釜軸・下軸関係 (PLC-1760-7用)



| REF. NO | NOTE | PART NO. | DESCRIPTION | ト ヲ メ イ | Qty |
|---------|------|---------------|-------------------------------|----------------------|-----|
| 1 | | 400-38695 | HOOK DRIVING SHAFT | シモシク | 1 |
| 2 | | 214-27307 | LOWER SHAFT METAL , REAR | シタシク アトメタル | 1 |
| 3 | | CS-095081A-SH | THRUST COLLAR ASM. D=9.53 W=8 | スラストウケ D=9.53 W=8 クミ | 2 |
| 4 | | B1807-512-000 | BUSHING B, INTERMEDIATE | シタシク ナカメタル B | 1 |
| 5 | | B1816-512-000 | HOOK DRIVING SHAFT, LARGE | シタシク ネジ ハク ルマ | 2 |
| 6 | | SS-8151150-TP | SCREW 15/64-28 L=10.5 | トメネジ 15/64-28 L=10.5 | 1 |
| 7 | | SS-8151150-TP | SCREW 15/64-28 L=10.5 | トメネジ 15/64-28 L=10.5 | 1 |
| 8 | | SS-8151150-TP | SCREW 15/64-28 L=10.5 | トメネジ 15/64-28 L=10.5 | 1 |
| 9☆ | | SS-8660810-TP | SCREW 1/4-40 L=8 | トメネジ 1/4-40 L=8 | 4 |
| 10 | | 400-38724 | HOOK SHAFT BASE | イトキリカマシク クダ イ | 2 |
| 11 | | SS-8150710-TP | SCREW 15/64-28 L=7 | トメネジ 15/64-28 L=7 | 2 |
| 12 | | 213-34701 | HOOK SHAFT LOWER METAL | カマシク クタメタル | 2 |
| 13 | | 230-04609 | HOOK SHAFT | カマシク | 2 |
| 14 | | 400-38829 | OPENER | オ-プ ナ- | 2 |
| 15 | | 230-04906 | OPENER GUIDE ARM | オ-プ ナ-アンナイウテ | 2 |
| 16 | #01 | 101-12001 | HOOK SHAFT GEAR, A | カマシク ネジ ハク ルマ A | 2 |
| 17 | #01 | 101-12100 | HOOK SHAFT GEAR, B | カマシク ネジ ハク ルマ B | 2 |
| 18 | #01 | 101-12209 | HOOK SHAFT GEAR, C | カマシク ネジ ハク ルマ C | 2 |
| 19 | #01 | 101-11904 | HOOK SHAFT GEAR | カマシク ネジ ハ | 2 |
| 20 | #01 | 400-29634 | HOOK SHAFT SCREW GEAR | カマシク ネジ ハク ルマ E | 2 |
| 21 | | SM-6061602-TP | SCREW M6 L=16 | ロツカクアナホ ルト | 4 |
| 22 | | WP-0651056-SD | WASHER 6.5X11X1 | ヒラサ カネ 6.5X11X1 | 4 |
| 23 | | SM-6040802-TP | SCREW M4X0.7 L=8 | ロツカクアナホ ルト | 2 |
| 24 | | 230-03502 | VERTICAL FEED CAM | シ ヨウケ オクリカム | 1 |
| 25☆ | | SS-8660530-TP | SCREW 1/4-40 L= 4.5 | トメネジ 1/4-40 L=4.5 | 6 |
| 26 | | PH-0300062-C0 | PIN | ハイコウビソ | 2 |
| 27 | | 400-38697 | BUSHING INTERMEDIATE ASM. | シモシク ナカメタル(クミ) | 1 |

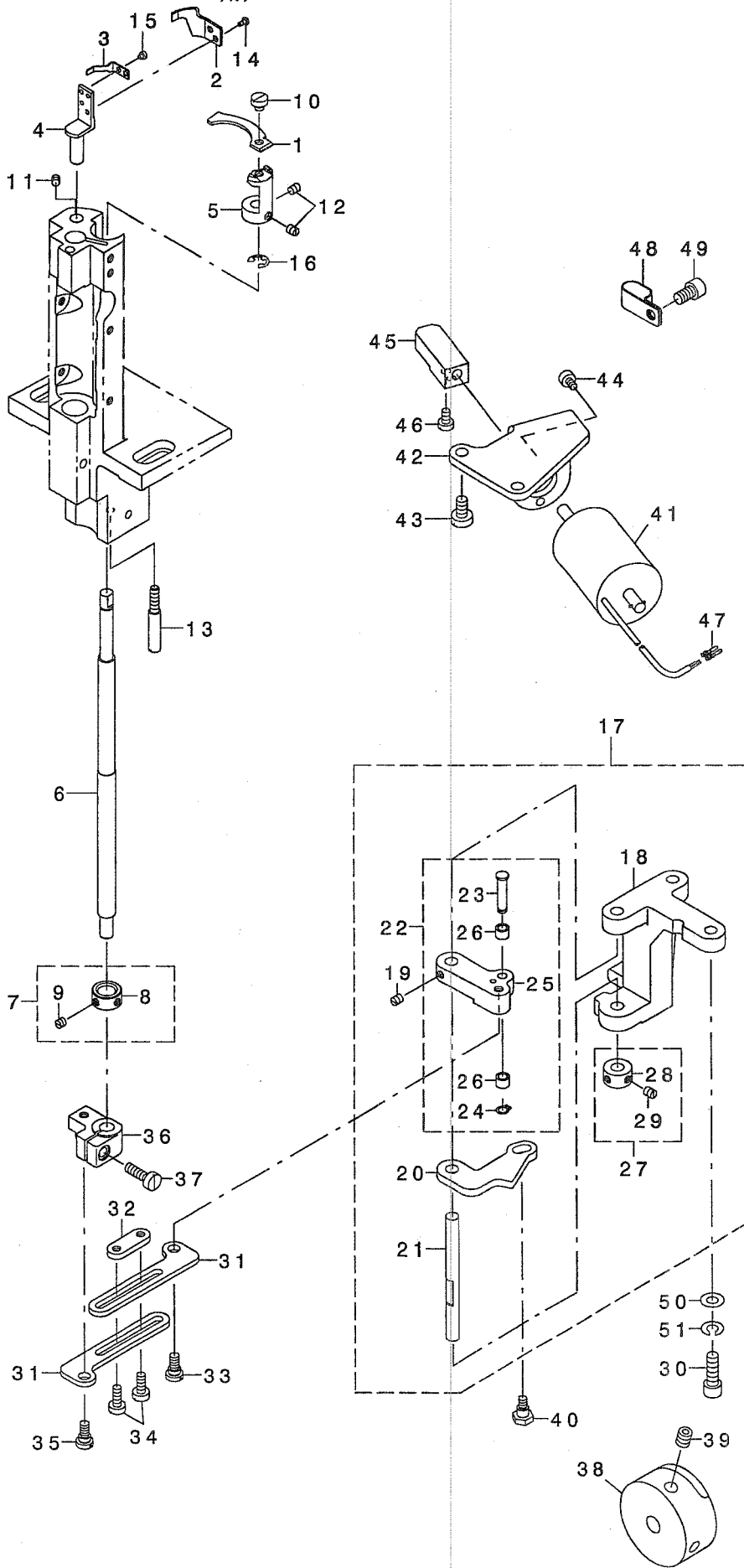
NOTE (注記)

#01....SELECTIVE PARTS

選択部品

10. THREAD CUTTING COMPONENTS (FOR PLC-1710-7)

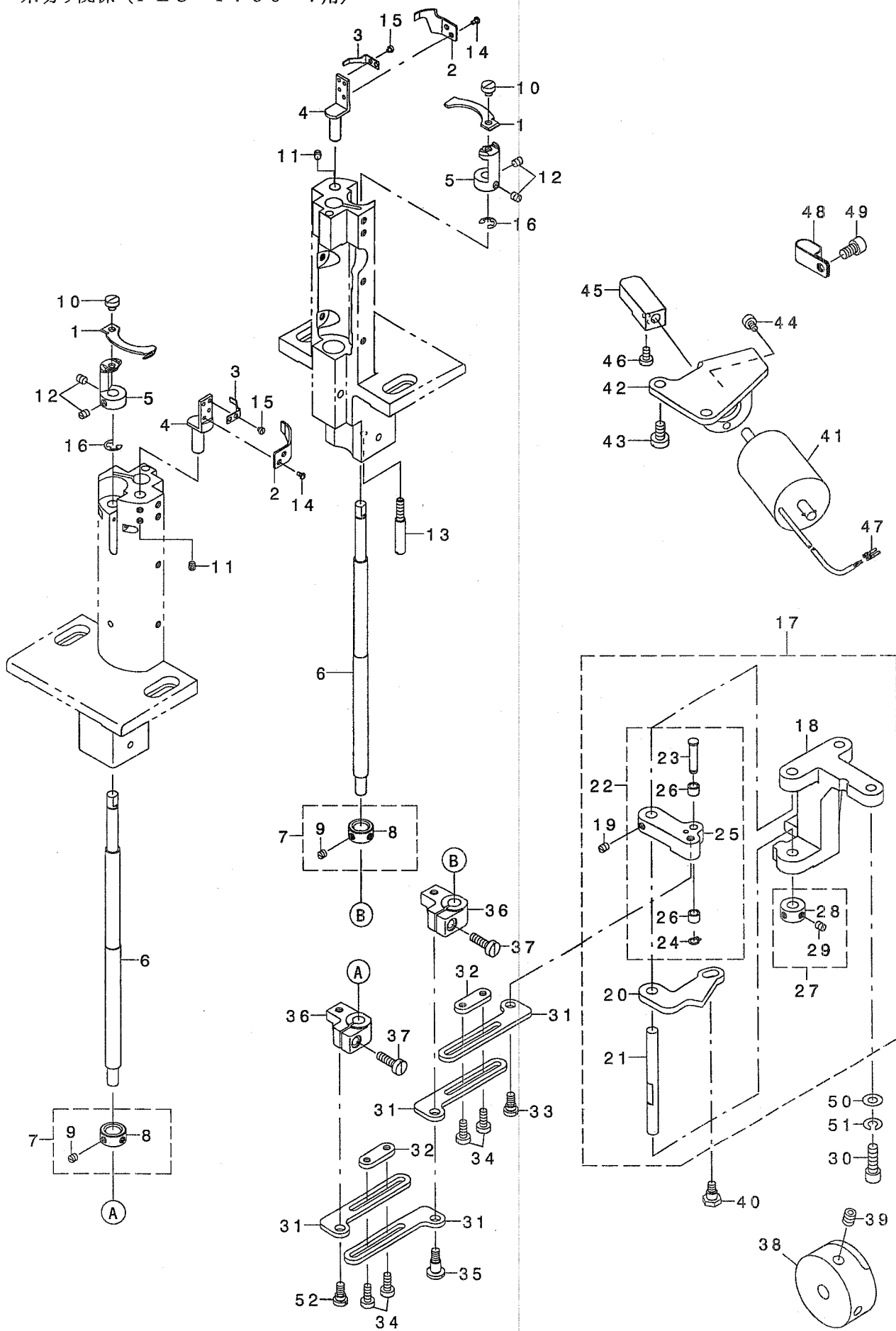
糸切り関係 (PLC-1710-7用)



| REF. NO | NOTE | PART NO. | DESCRIPTION | ヒ ヲ メ イ | Qty |
|---------|------|---------------|--------------------------------|---------------------|-----|
| 1☆ | | 400-38746 | MOVING KNIFE | ト・ウメス | 1 |
| 2☆ | | 400-38747 | FIXED KNIFE | コテイメス | 1 |
| 3☆ | | 400-39404 | CLAMP SPRING B | クランフ・ハ・ネ B | 1 |
| 4 | | 400-38750 | FIXED KNIFE INSTALLING BASE | コテイメストリツケタ・イ | 1 |
| 5 | | 400-38749 | MOVING KNIFE INSTALLING BASE | ト・ウメストリツケタ・イ | 1 |
| 6 | | 400-38751 | MOVING KNIFE DRIVING SHAFT | ト・ウメスクト・ウジ・ク | 1 |
| 7 | | CS-0950810-SH | THRUST COLLAR ASM. D=9.5 W=8 | スラストウケ D=9.5 W=8 クミ | 1 |
| 8 | | CS-0950816-SH | THRUST COLLAR D=9.5 W=8 | スラストウケ D=9.5 W=8 | (1) |
| 9 | | SS-8110410-TP | SCREW 11/64-40 L= 3.5 | トメネジ 11/64-40 L=3.5 | (2) |
| 10 | | SS-6110480-SP | SCREW 11/64-40 L=4.3 | ヒラネジ 11/64-40 L=4.3 | 1 |
| 11 | | SM-8040402-TP | SCREW M4X0.7 L=4 | トメネジ M4X0.7 L=4 | 2 |
| 12 | | SS-8110520-TP | SCREW 11/64-40 L= 4.5 | トメネジ 11/64-40 L=4.5 | 2 |
| 13 | | 227-90505 | SENSOR SUPPORT SHAFT B | ケンシュキササエジ・ク B | 1 |
| 14 | | SS-5060410-SP | SCREW 3/32-56 L=3.5 | トラスネジ 3/32-56 L=3.5 | 2 |
| 15 | | SS-6060220-SP | SCREW 3/32-56 L= 2.0 | ヒラネジ 3/32-56 L=2 | 2 |
| 16 | | RE-0500000-KO | E-RING | Eカ・タメフ 5 | 1 |
| 17 | | 400-38744 | VERTICAL FITTING BASIS ASM. | ジ・ユウト・ウツトリツケタ・イ(クミ) | 1 |
| 18 | | 213-53701 | VERTICAL FITTING BASIS | ジ・ユウト・ウツトリツケタ・イ | (1) |
| 19 | | SS-8110510-SP | SCREW 11/64-40 L=5 | トメネジ 11/64-40 L=5 | (2) |
| 20 | | 213-54006 | THREAD CUTTING DRIVING PLATE | イトキリクト・ウイタ | (1) |
| 21 | | 101-16804 | SHAFT | カムジ・ユート・ウツク | (1) |
| 22 | | 400-38741 | THREAD CUTTING ROLLER ARM ASM. | イトキリカムコロウテ (クミ) | (1) |
| 23 | | 213-53909 | CAM ROLLER SHAFT | カムコロウク | (1) |
| 24 | | D2430-555-B00 | SNAP RING | カムローラ・ジ・ク Cリング | (1) |
| 25 | | 213-53800 | THREAD CUTTING ROLLER ARM | イトキリコロウテ | (1) |
| 26 | | 214-40508 | THREAD TRIMMER CAM ROLLER | イトキリカムコロ | (2) |
| 27 | | CS-070081B-SH | THRUST COLLAR ASM. D=7 W=8 | スラストウケ D=7 W=8 クミ | (1) |
| 28 | | CS-0700811-SH | THRUST COLLAR D=7 W=8 | スラストウケ D=7 W=8 | (1) |
| 29 | | SS-8110510-SP | SCREW 11/64-40 L=5 | トメネジ 11/64-40 L=5 | (2) |
| 30 | | SS-6151812-TP | SCREW 15/64-28 L=18 | ロツカクアナホ・ルト 15/64-28 | 2 |
| 31 | | 400-39262 | CONNECTING ROD | イトキリクト・ウレンクツイタ | 2 |
| 32 | | 213-54204 | STOPPING PLATE | レンクツイタトメイタ | 1 |
| 33 | | SD-0640325-SP | HINGE SCREW | タ・ンネジ | 1 |
| 34 | | SS-6111140-SP | SCREW 11/64-40 L=11 | ヒラネジ 11/64-40 L=11 | 2 |
| 35 | | SD-0640325-SP | HINGE SCREW | タ・ンネジ | 1 |
| 36 | | 400-38983 | ROCKING ARM | ユウト・ウウテ | 1 |
| 37 | | SS-6121610-TP | SCREW 3/16-28 L=15.5 | ヒラネジ 3/16-28 L=15.5 | 1 |
| 38 | | 400-38745 | THREAD CUTTING CAM | イトキリカム | 1 |
| 39 | | SS-8660612-TP | SCREW 1/4-40 L=6 | トメネジ 1/4-40 L=6 | 2 |
| 40 | | SD-0640482-SP | HINGE SCREW D= 6.35 H= 4.8 | タ・ンネジ D=6.35 H=4.8 | 1 |
| 41 | | 213-55102 | THREAD CUTTING SOLENOID | イトキリソレノイト | 1 |
| 42 | | 213-54600 | SOLENOID FITTING PLATE | ソレノイト・トリツケイタ | 1 |
| 43 | | SS-6151040-SP | SCREW 15/64-28 L=10 | ヒラネジ 15/64-28 L=10 | 2 |
| 44 | | SM-6040802-TP | SCREW M4X0.7 L=8 | ロツカクアナホ・ルト | 2 |
| 45 | | 213-54709 | SOLENOID CONNECTING PLATE | ソレノイト・レンクツウテ | 1 |
| 46 | | SS-6110710-TP | SCREW 11/64-40 L= 6.5 | ヒラネジ 11/64-40 L=6.5 | 2 |
| 47 | | HK-0346400-0A | TERMINAL, FEMALE | メスタ・ミナル ハ・ラ | 2 |
| 48 | | D2112-555-B00 | CORD HOLDER, LARGE | ユート・トメカナク A | 1 |
| 49 | | SM-6061002-TP | SCREW M6 L=10 | ロツカクアナホ・ルト M6 L=10 | 1 |
| 50 | | WP-0621016-SD | WASHER 6.2X13X1 | ヒラサ・カ・ネ 6.2X13X1 | 2 |
| 51 | | WS-0610002-KP | SPRING WASHER | ハ・ネサ・カ・ネ | 2 |

11. THREAD CUTTING COMPONENTS (FOR PLC-1760-7)

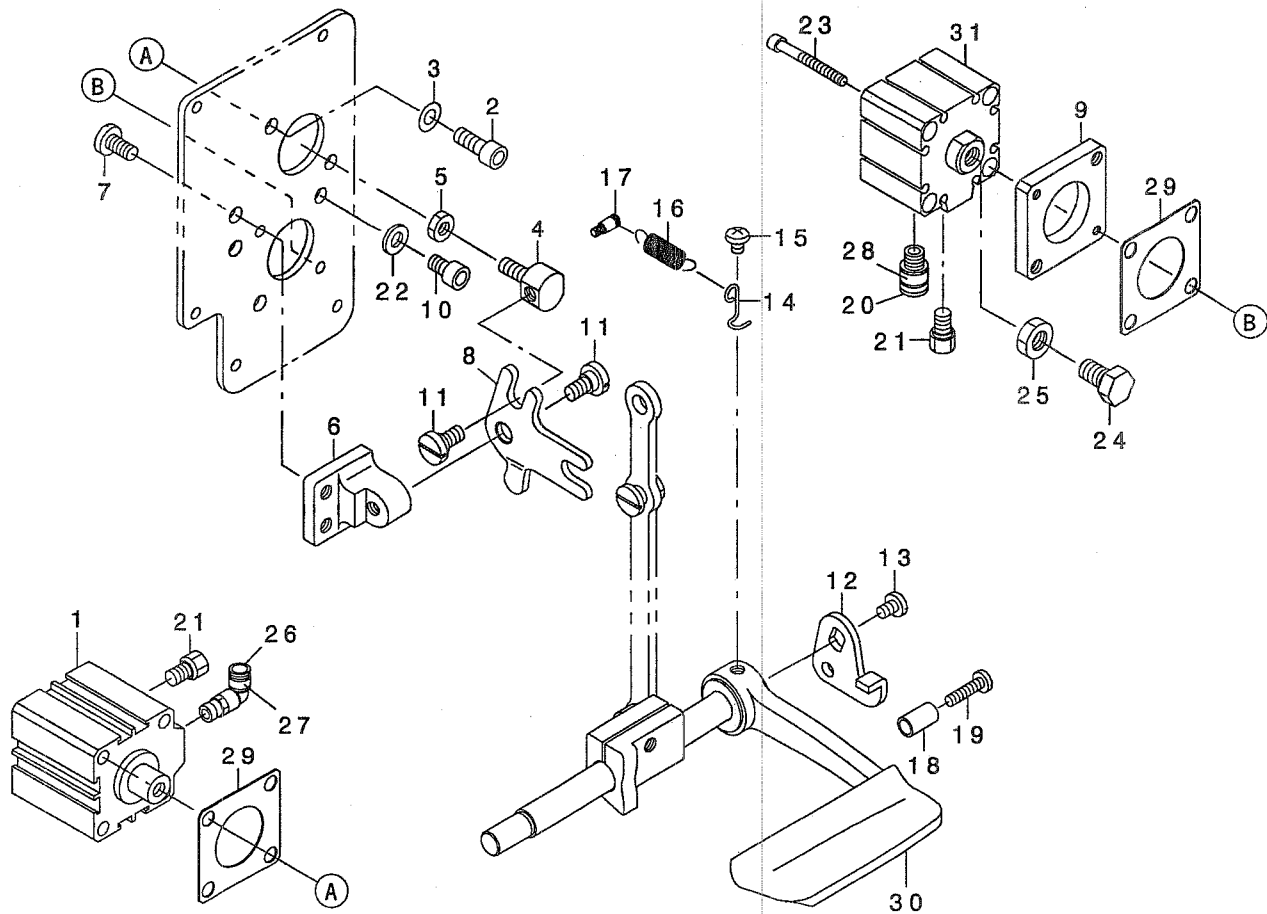
糸切り関係 (PLC-1760-7用)



| REF. NO | NOTE | PART NO. | DESCRIPTION | クニメイ | Qty |
|---------|------|---------------|--------------------------------|---------------------|-----|
| 1☆ | | 400-38746 | MOVING KNIFE | トウメス | 2 |
| 2☆ | | 400-38747 | FIXED KNIFE | コテイメス | 2 |
| 3☆ | | 400-39404 | CLAMP SPRING B | クランプハネB | 2 |
| 4 | | 400-38750 | FIXED KNIFE INSTALLING BASE | コテイメストリツケタイ | 2 |
| 5 | | 400-38749 | MOVING KNIFE INSTALLING BASE | トウメストリツケタイ | 2 |
| 6 | | 400-38751 | MOVING KNIFE DRIVING SHAFT | トウメスクトウシク | 2 |
| 7 | | CS-0950810-SH | THRUST COLLAR ASM. D=9.5 W=8 | スラストウケ D=9.5 W=8 クミ | 2 |
| 8 | | CS-0950816-SH | THRUST COLLAR D=9.5 W=8 | スラストウケ D=9.5 W=8 | (2) |
| 9 | | SS-8110410-TP | SCREW 11/64-40 L= 3.5 | トメネジ 11/64-40 L=3.5 | (4) |
| 10 | | SS-6110480-SP | SCREW 11/64-40 L=4.3 | ヒラネジ 11/64-40 L=4.3 | 2 |
| 11 | | SM-8040402-TP | SCREW M4X0.7 L=4 | トメネジ M4X0.7 L=4 | 4 |
| 12 | | SS-8110520-TP | SCREW 11/64-40 L= 4.5 | トメネジ 11/64-40 L=4.5 | 4 |
| 13 | | 227-90505 | SENSOR SUPPORT SHAFT B | ケソツツキサエシク B | 1 |
| 14 | | SS-5060410-SP | SCREW 3/32-56 L=3.5 | トラスネジ 3/32-56 L=3.5 | 4 |
| 15 | | SS-6060220-SP | SCREW 3/32-56 L= 2.0 | ヒラネジ 3/32-56 L=2 | 4 |
| 16 | | RE-0500000-KO | E-RING | Eカ タトメ 5 | 2 |
| 17 | | 400-38744 | VERTICAL FITTING BASIS ASM. | シ ユウトウ ヲトリツケタ イ(クミ) | 1 |
| 18 | | 213-53701 | VERTICAL FITTING BASIS | シ ユウトウ ヲトリツケタ イ | (1) |
| 19 | | SS-8110510-SP | SCREW 11/64-40 L=5 | トメネジ 11/64-40 L=5 | (2) |
| 20 | | 213-54006 | THREAD CUTTING DRIVING PLATE | イトキリクトウイタ | (1) |
| 21 | | 101-16804 | SHAFT | カムシ ユートーシク | (1) |
| 22 | | 400-38741 | THREAD CUTTING ROLLER ARM ASM. | イトキリカムコロウテ (クミ) | (1) |
| 23 | | 213-53909 | CAM ROLLER SHAFT | カムコロシク | (1) |
| 24 | | D2430-555-B00 | SNAP RING | カムローラ シク Cリソク | (1) |
| 25 | | 213-53800 | THREAD CUTTING ROLLER ARM | イトキリコロウテ | (1) |
| 26 | | 214-40508 | THREAD TRIMMER CAM ROLLER | イトキリカムコロ | (2) |
| 27 | | CS-070081B-SH | THRUST COLLAR ASM. D=7 W=8 | スラストウケ D=7 W=8 クミ | (1) |
| 28 | | CS-0700811-SH | THRUST COLLAR D=7 W=8 | スラストウケ D=7 W=8 | (1) |
| 29 | | SS-8110510-SP | SCREW 11/64-40 L=5 | トメネジ 11/64-40 L=5 | (2) |
| 30 | | SS-6151812-TP | SCREW 15/64-28 L=18 | ロツカクアナホ ルト 15/64-28 | 2 |
| 31 | | 400-39262 | CONNECTING ROD | イトキリクトウレンケツイタ | 4 |
| 32 | | 213-54204 | STOPPING PLATE | レンケツイタトメイタ | 2 |
| 33 | | SD-0640325-SP | HINGE SCREW | タネネジ | 1 |
| 34 | | SS-6111140-SP | SCREW 11/64-40 L=11 | ヒラネジ 11/64-40 L=11 | 4 |
| 35 | | SD-0640601-SP | HINGE SCREW D= 6.35 H= 6.0 | タネネジ D=6.35 H=6 | 1 |
| 36 | | 400-38983 | ROCKING ARM | ヨウトウウウテ | 2 |
| 37 | | SS-6121610-TP | SCREW 3/16-28 L=15.5 | ヒラネジ 3/16-28 L=15.5 | 2 |
| 38 | | 400-38745 | THREAD CUTTING CAM | イトキリカム | 1 |
| 39 | | SS-8660612-TP | SCREW 1/4-40 L=6 | トメネジ 1/4-40 L=6 | 2 |
| 40 | | SD-0640482-SP | HINGE SCREW D= 6.35 H= 4.8 | タネネジ D=6.35 H=4.8 | 1 |
| 41 | | 213-55102 | THREAD CUTTING SOLENOID | イトキリソレノイト | 1 |
| 42 | | 213-54600 | SOLENOID FITTING PLATE | ソレノイト トリツケイタ | 1 |
| 43 | | SS-6151040-SP | SCREW 15/64-28 L=10 | ヒラネジ 15/64-28 L=10 | 2 |
| 44 | | SM-6040802-TP | SCREW M4X0.7 L=8 | ロツカクアナホ ルト | 2 |
| 45 | | 213-54709 | SOLENOID CONNECTING PLATE | ソレノイト レンケツウテ | 1 |
| 46 | | SS-6110710-TP | SCREW 11/64-40 L= 6.5 | ヒラネジ 11/64-40 L=6.5 | 2 |
| 47 | | HK-0346400-0A | TERMINAL, FEMALE | メスタ-ミナル ハラ | 2 |
| 48 | | D2112-555-B00 | CORD HOLDER, LARGE | ユート トメカナク A | 1 |
| 49 | | SM-6061002-TP | SCREW M6 L=10 | ロツカクアナホ ルト M6 L=10 | 1 |
| 50 | | WP-0621016-SD | WASHER 6.2X13X1 | ヒラサガネ 6.2X13X1 | 2 |
| 51 | | WS-0610002-KP | SPRING WASHER | ハネサガネ | 2 |
| 52 | | SD-0640325-SP | HINGE SCREW | タネネジ | 1 |

12. AUTOMATIC BACK & CONDENSATION DEVICE COMPONENTS

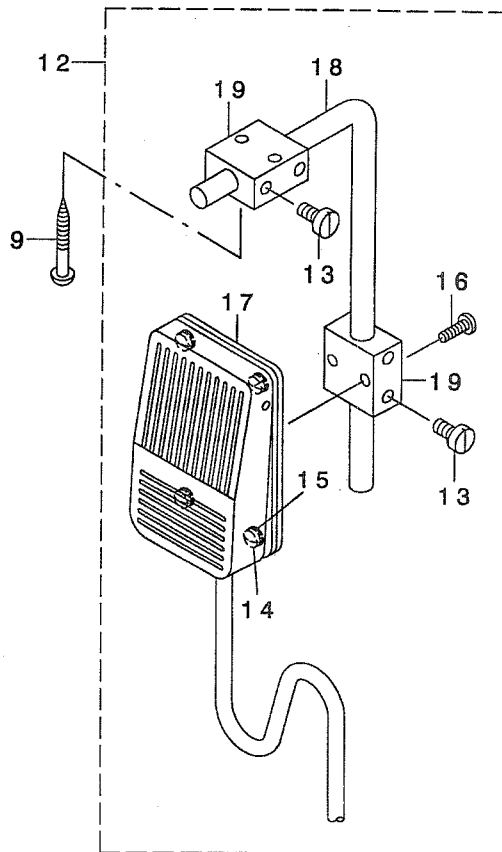
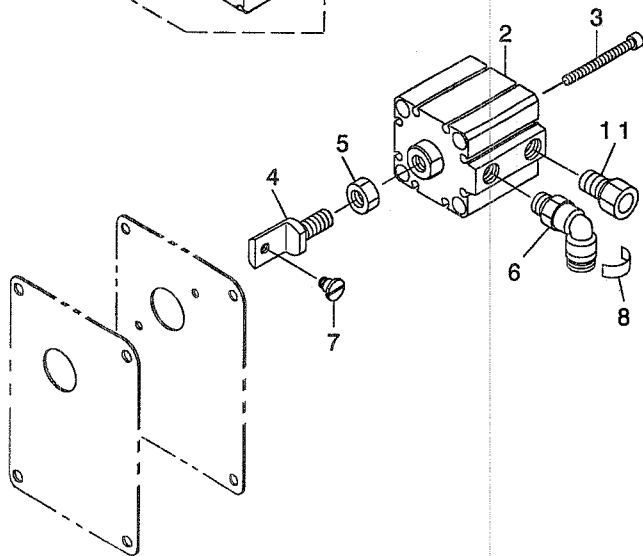
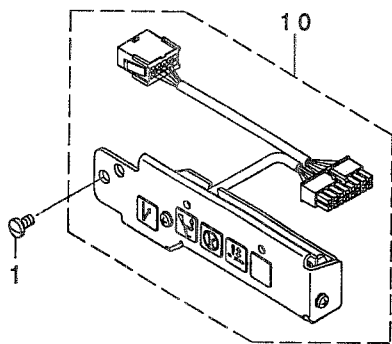
自動バック・コンデンス装置関係



| REF. NO | NOTE | PART NO. | DESCRIPTION | 品名 | Qty |
|---------|------|---------------|---------------------------|----------------------|-----|
| 1 | | PA-3201502-00 | JIG CYLINDER | ジグ シリンダ | 1 |
| 2 | | SM-6061602-TP | SCREW M6 L=16 | ロツカクアツキネ ルト | 2 |
| 3 | | WP-0641601-SD | WASHER M6 | ヒラサカ ネミカ キヤル M6 | 2 |
| 4 | | 213-48602 | CYLINDER CONNECTING SCREW | シリンダ ーレンクツネジ | 1 |
| 5 | | NM-6060003-SC | NUT M6 | ロツカクナツト M6 | 1 |
| 6 | | 213-48503 | FITTING BASE | キ ャクオクリンク トリツクダ イ | 1 |
| 7 | | SS-7151210-SP | SCREW 15/64-28 L=12 | マルヒラネジ 15/64-28 L=12 | 2 |
| 8 | | 213-98300 | BACKWARD FEED LINK | キ ャクオクリンク | 1 |
| 9 | | 213-98409 | CYLINDER FITTING BASE | コンデ ンスシリンダ ー トリツクダ イ | 1 |
| 10 | | SM-6061002-TP | SCREW M6 L=10 | ロツカクアツキネ ルト M6 L=10 | 2 |
| 11 | | SD-0800352-SP | HINGE SCREW D= 8 H= 3.5 | ダ ンネジ D=8 H=3.5 | 2 |
| 12 | | 226-56102 | REVERSE FEED LINK, (1) | キ ャクオクリンク(1) | 1 |
| 13 | | SS-7120760-SP | SCREW 3/16-28 L= 7.0 | マルヒラネジ 3/16-28 L=7 | 1 |
| 14 | | 226-56003 | SPRING SUSPENSION | レハ ーハ ネカ | 1 |
| 15 | | SS-4120615-SP | SCREW 3/16-28 L=6 | ナハ ーネジ 3/16-28 L=6 | 1 |
| 16 | | 262-26209 | SPRING | イトキリネジ ヨカモト ラハ ーネ | 1 |
| 17 | | 101-20004 | SPRING SUSPENSION | キ ャクオクリレハ ーハ ネカ | 1 |
| 18 | | 229-52501 | BACK LEVER STOPPER | ハ ツクレハ ー ストツハ ー | 1 |
| 19 | | SS-7111810-TP | SCREW 11/64-40 L=18 | マルヒラネジ 11/64-40 L=18 | 1 |
| 20 | | PJ-3010651-04 | HALF UNION | ストレー ト | 1 |
| 21 | | PX-0151010-00 | MUFFLER | マフラ | 2 |
| 22 | | WP-0641601-SD | WASHER M6 | ヒラサカ ネミカ キヤル M6 | 2 |
| 23 | | SM-6043552-TN | SCREW M4 L=35 | ロツカクアツキネ ルト | 2 |
| 24 | | 213-98508 | CYLINDER SCREW | コンデ ンスシリンダ ーネジ | 1 |
| 25 | | NM-6080003-SC | NUT M8 | ロツカクナツト M8 シユ | 1 |
| 26 | | PJ-3040651-02 | ELBOW | エルボ | 1 |
| 27 | | HX-0029500-00 | WIRE MARK (1) | ワイヤ ーマ ーク(1) | 1 |
| 28 | | HX-0029500-0D | WIRE MARK (5) | ワイヤ ーマ ーク(5) | 1 |
| 29 | | 213-49105 | CYLINDER PACKING | シリンダ ハ ッキン | 2 |
| 30 | | 213-88004 | REVERSE FEED ROCK SHAF | キ ャクオクリレハ ー | 1 |
| 31 | | PA-3201003-00 | JIG CYLINDER | ジグ シリンダ | 1 |

13. DL MECHANISM COMPONENTS

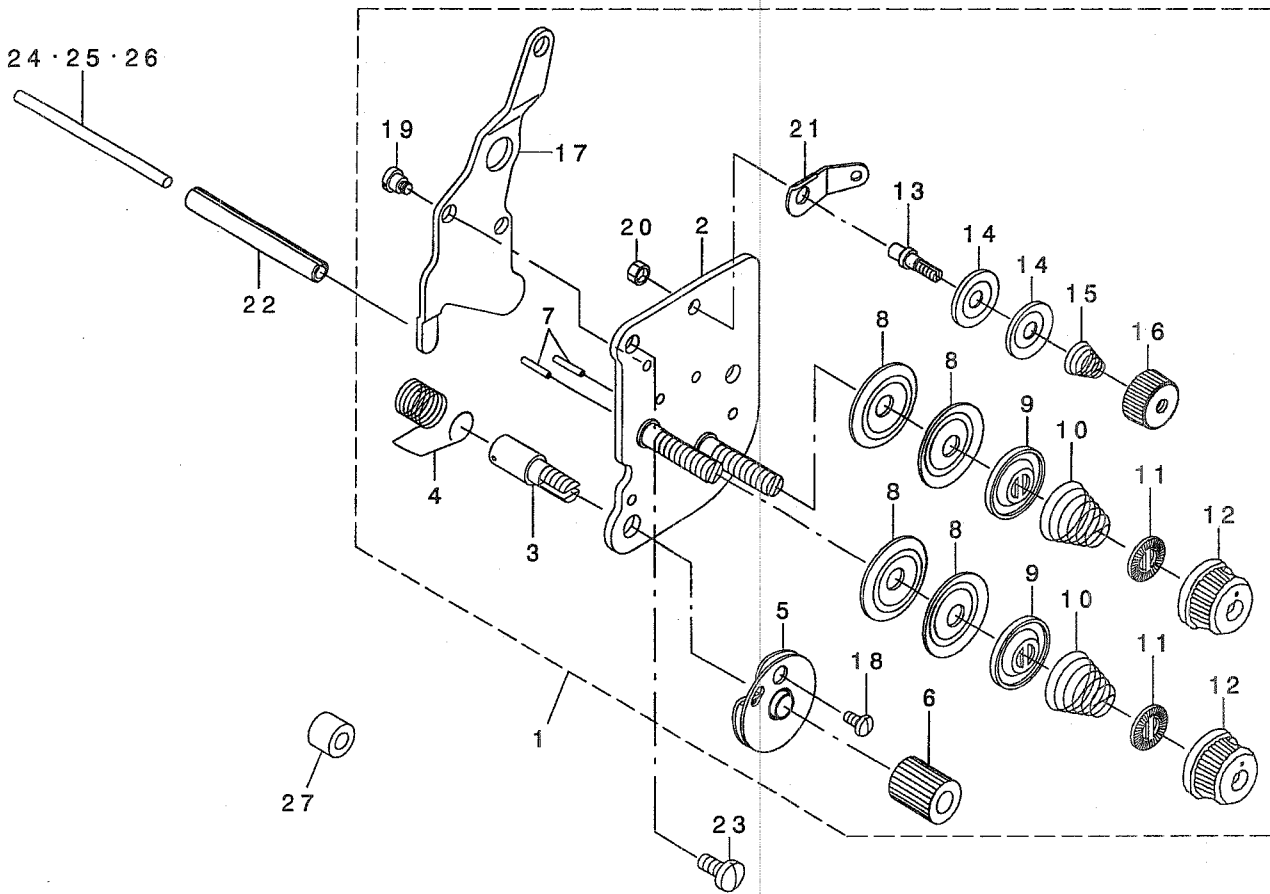
DL 装置関係



| REF. NO | NOTE | PART NO. | DESCRIPTION | ヒョメイ | Qty |
|---------|------|---------------|---------------------------|-----------------------|-----|
| 1 | | SS-7110840-SP | SCREW 11/64-40 L=7.8 | マルヒラネジ 11/64-40 L=7.8 | 2 |
| 2 | | PA-3202001-00 | JIG CYLINDER | シク シリンダ | 1 |
| 3 | | SM-6044002-TP | SCREW | ロックアナボルト | 2 |
| 4 | | 214-38403 | CYLYNDER CONNECTING SCREW | シリンダ-レンケツネジ | 1 |
| 5 | | NM-6080721-SE | NUT M8 | ロックナツト M8 | 1 |
| 6 | | PJ-3040651-02 | ELBOW | エルボ | 1 |
| 7 | | SD-0600403-TP | HINGE SCREW | ウワオクリフ-リ タソネジ | 1 |
| 8 | | HX-0029500-0C | WIRE MARK(4) | ワイヤ-マーク(4) | 1 |
| 9 | | SK-3514000-SC | WOOD SCREW D=5.1 L=40 | マルモクネジ D=5.1 L=40 | 2 |
| 10 | | 400-24849 | 5RANGE SWITCH ASM. | ゴ レンスイッチ(クミ) | 1 |
| 11 | | PX-0151010-00 | MUFFLER | マフラ | 1 |
| 12 | | 400-25036 | KNEE SWITCH ASM. | オサエアケ ヒサ スイッチ(クミ) | 1 |
| 13 | | SS-6151220-SP | SCREW 15/64-28 L=11.5 | ヒラネジ 15/64-28 L=11.5 | (4) |
| 14 | | SS-7110710-SL | SCREW 11/64-40 L=7.0 | マルヒラネジ 11/64-40 L=7 | (4) |
| 15 | | WP-0480856-SP | WASHER 4.8X8.4X0.8 | ヒラサ カネ 4.8X8.4X0.8 | (4) |
| 16 | | SS-7111410-SP | SCREW 11/64-40 L=14 | マルヒラネジ 11/64-40 L=14 | (2) |
| 17 | | 400-25035 | KNEE SWITCH ASM. | ヒサ スイッチ(クミ) | (1) |
| 18 | | MAT-80231T00 | DRIVING BAR, T002 | スイッチ シツ ウテ (T002) | (1) |
| 19 | | MAT-80230T00 | KNEE SWITCH SUPPORT BASE | スイッチ シツ タイ (T002) | (2) |

14. THREAD TENSION COMPONENTS (FOR PLC-1710-7)

糸調子関係 (PLC-1710-7用)



| REF. NO | NOTE | PART NO. | DESCRIPTION | ト ッ メ イ | Qty |
|---------|------|---------------|--------------------------------|------------------------|-----|
| 1 | | 400-39837 | THREAD TENSION ASM. | イトチヨウツクミ | 1 |
| 2 | | 214-41050 | TENSION POST COMPL. | イトチヨウツ(ケツゴウ) | (1) |
| 3 | | 103-20109 | SCREW STUD | イトトリハネツク | (1) |
| 4 | | B3128-051-000 | THREAD TAKE-UP SPRING, A | イトトリハネ | (1) |
| 5 | | B3137-051-0A0 | TAKE-UP SPRING GUIDE DISC ASM. | イトトリハネ アンナイザラクミ | (1) |
| 6 | | 103-20208 | THREAD TENSION STUD NUT | イトトリハネツクナツト | (1) |
| 7☆ | | 226-18201 | TENSION RELEASE PIN, A | イトユルメビシ(A) | (2) |
| 8 | | B3126-012-000 | THREAD TENSION DISK | イトチヨウツサラ | (4) |
| 9 | | 226-17906 | THREAD TENSION DISK PRESSER | イトチヨウツサラオサエ | (2) |
| 10 | | B3129-526-000 | TENSION SPRING (1.2) | イトチヨウツハネ(1.2) | (2) |
| 11 | | B3120-125-000 | ROTATING STOPPER | イトチヨウツサラ カイテンドメ | (2) |
| 12 | | 119-56802 | THREAD TENSION KNOB, BLUE | イトチヨウツツマミ(アオ) | (2) |
| 13 | | 101-24204 | THREAD TENSION POST, A | ダイ1イトチヨウツホ-A | (1) |
| 14 | | 107-41106 | FIRST THREAD TENSION PLATE | ダイイチイトチヨウツサラ | (2) |
| 15 | | 110-45101 | THREAD TENSION SPRING | ダイイチイトチヨウツハネ | (1) |
| 16 | | 110-72402 | THREAD TENSION NUT | ダイ1イトチヨウツナツト | (1) |
| 17 | | 214-41100 | TENSION RELEASE PLATE | イトユルメイタ | (1) |
| 18 | | SS-4080610-SP | SCREW 1/8-44 L=6.4 | ナハネツク 1/8-44 L=6.4 | (1) |
| 19 | | SD-0470281-SP | HINGE SCREW D=4.7 H=2.8 | ダツネツク D=4.7 H=2.8 | (2) |
| 20 | | NS-6110310-SP | NUT 11/64-40 | ロツカクナツト 11/64-40 | (1) |
| 21 | | D3162-555-B00 | THREAD GUIDE | ダイイチイトチヨウツホ-アンナイ | (1) |
| 22 | | PS-0600502-KP | SPRING PIN | スプリングピン | 1 |
| 23 | | SS-7110910-TP | SCREW 11/64-40 L= 8.5 | マルヒラネツク 11/64-40 L=8.5 | 2 |
| 24 | #01 | 213-48206 | TENSION RELEASE BAR | イトユルメオツホウ | 1 |
| 25 | #01 | 103-21107 | TENSION RELEASE BAR | イトユルメオツホ- | 1 |
| 26 | #01 | 230-06406 | TENSION RELEASE BAR | イトユルメオツホウ | 1 |
| 27 | | 113-15108 | COLLAR | ワイハダイトリツケカラ- | 1 |

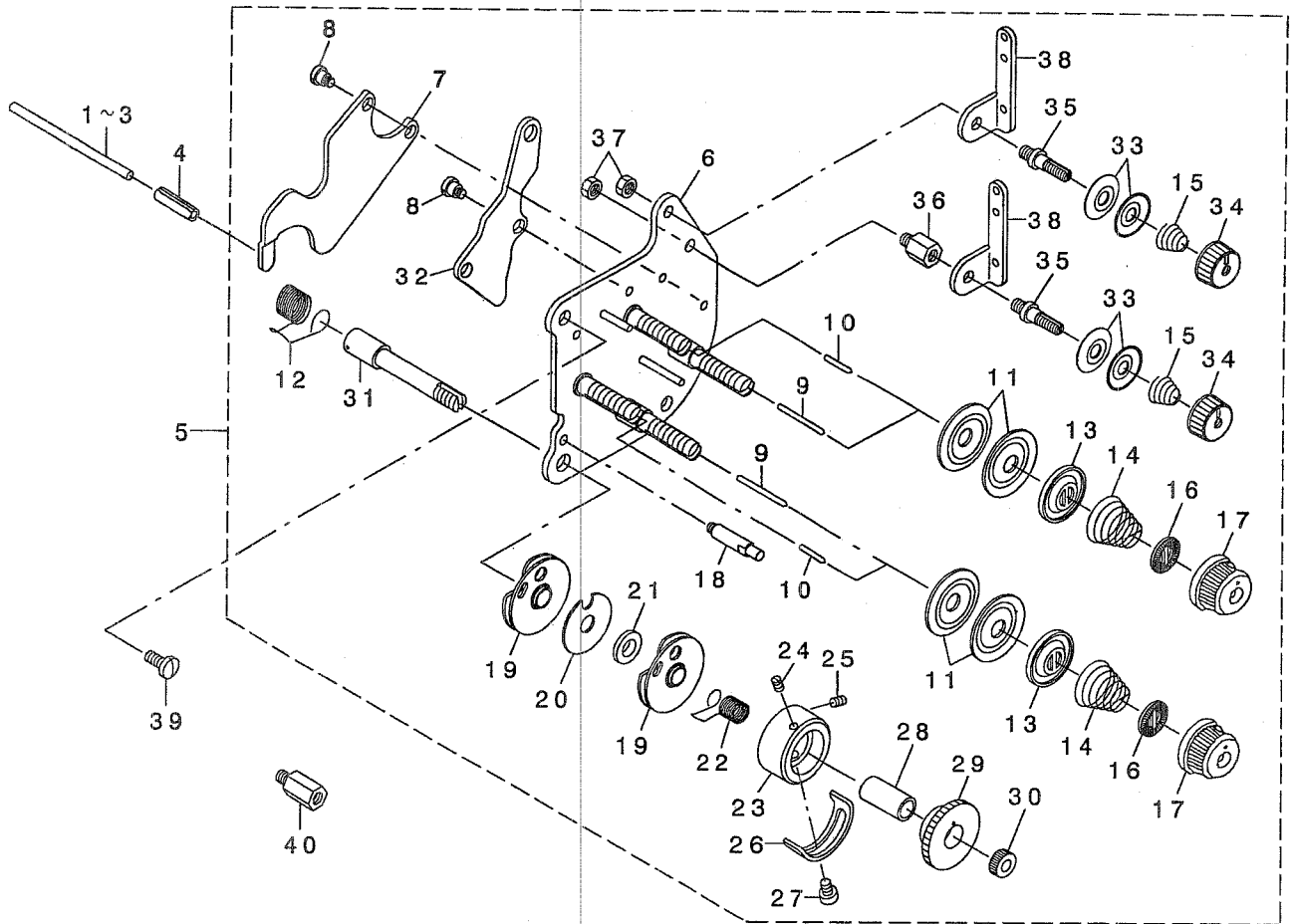
NOTE (注記)

#01....SELECTIVE PARTS

選択部品

15. THREAD TENSION COMPONENTS (FOR PLC-1760-7)

糸調子関係 (PLC-1760-7用)



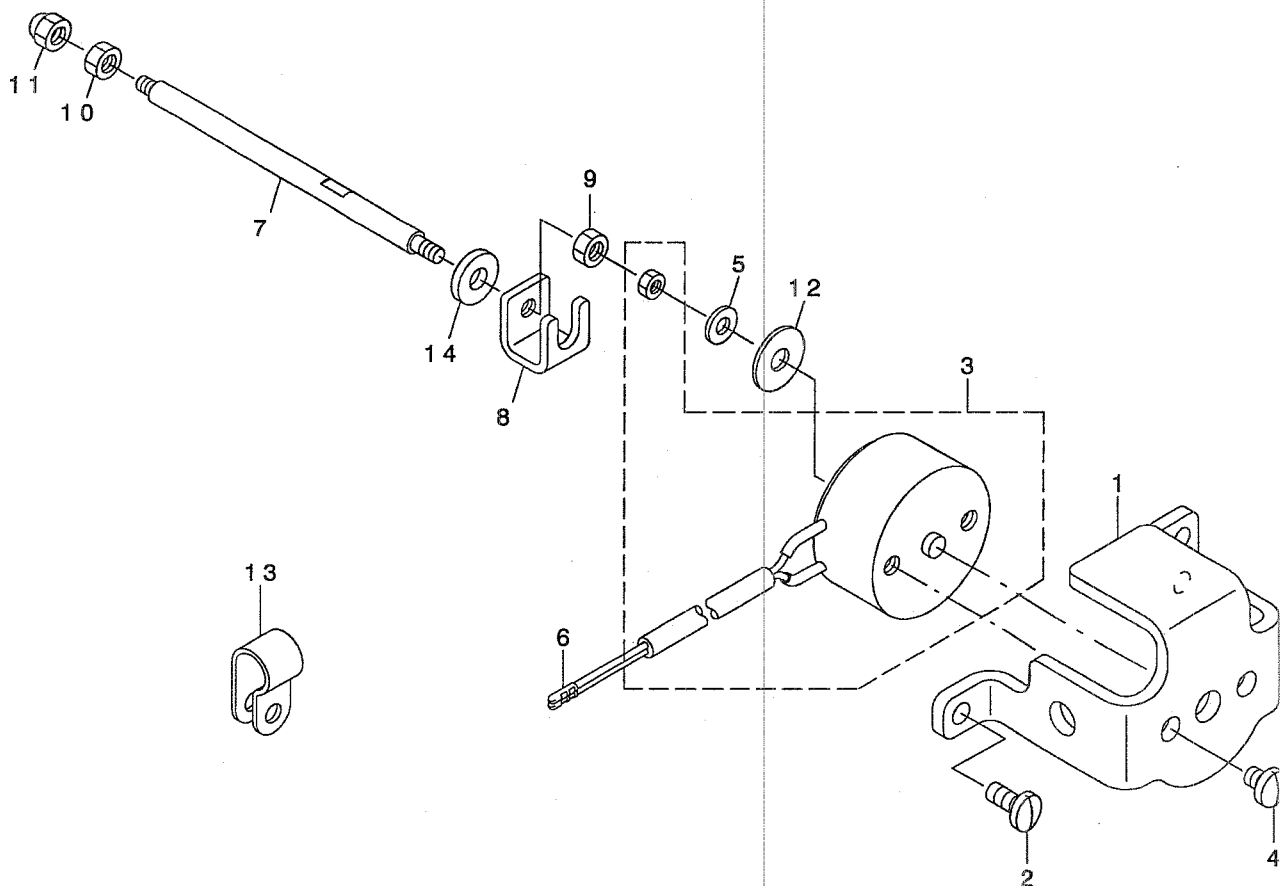
| REF. NO | NOTE | PART NO. | DESCRIPTION | とよめい | Qty |
|---------|------|---------------|-----------------------------|----------------------|-----|
| 1 | #01 | 230-06406 | TENSION RELEASE BAR | イトコムオツホウ | 1 |
| 2 | #01 | 213-48206 | TENSION RELEASE BAR | イトコムオツホウ | 1 |
| 3 | #01 | 103-21107 | TENSION RELEASE BAR | イトコムオツホウ | 1 |
| 4 | | PS-0600502-KP | SPRING PIN | スプリングピン | 1 |
| 5 | | 400-39263 | THREAD TENSION ASM. | イトチョウツ(クミ) | 1 |
| 6 | | 400-17280 | THREAD TENSION BASE COMPL. | イトチョウツダ イイタ(ケツゴウ) | (1) |
| 7 | | 400-17283 | TENSION RELEASE LEVER A | イトコムイタA | (1) |
| 8 | | SD-0470281-SP | HINGE SCREW D=4.7 H=2.8 | ダウネツ D=4.7 H=2.8 | (4) |
| 9 | | 400-17282 | TENSION RELEASE PIN B | イトコムピンB | (2) |
| 10 | | 226-18201 | TENSION RELEASE PIN, A | イトコムピン(A) | (2) |
| 11 | | B3126-012-000 | THREAD TENSION DISK | イトチョウツサテ | (8) |
| 12★ | | B3128-051-000 | THREAD TAKE-UP SPRING, A | イトトリハネ | (1) |
| 13 | | 226-17906 | THREAD TENSION DISK PRESSER | イトチョウツサテオサエ | (4) |
| 14 | | B3129-526-000 | TENSION SPRING (1,2) | イトチョウツハネ(1,2) | (4) |
| 15 | | 110-45101 | THREAD TENSION SPRING | ダ イチ イトチョウツハネ | (2) |
| 16 | | B3120-125-000 | ROTATING STOPPER | イトチョウツサテ カイデントメ | (4) |
| 17 | | 119-56802 | THREAD TENSION KNOB, BLUE | イトチョウツツマミ (アオ) | (4) |
| 18 | | B3143-527-000 | TAKE-UP SPRING GUIDE STUD | イトトリハネ カット ダ イタク | (1) |
| 19 | | B3137-527-0A0 | TAKE-UP SPRING GUIDE ASM. | イトトリハネ アンナイ クミ | (2) |
| 20 | | B3142-527-000 | TAKE-UP SPRING GUIDE PLATE | イトトリハネ アンナイタ | (1) |
| 21 | | B3139-527-000 | COLLAR | イトトリハネ ダウクカラ | (1) |
| 22★ | | B3128-527-000 | THREAD TAKE-UP SPRING B | イトトリハネ B | (1) |
| 23 | | 226-17609 | THREAD TENSION POST | イトトリハネ カット ダ イ | (1) |
| 24 | | 226-18904 | SET SCREW | イトトリハネ カットメネツ | (1) |
| 25 | | 226-18904 | SET SCREW | イトトリハネ カットメネツ | (1) |
| 26 | | B3138-527-000 | ADJUSTING PLATE B | イトトリハネ チョウセツタ B | (1) |
| 27 | | SS-7090520-SP | SCREW 9/64-40 L= 4.5 | マルヒラネツ 9/64-40 L=4.5 | (1) |
| 28 | | B3141-527-000 | PRESSER COLLAR | イトトリハネ アンナイオサエ | (1) |
| 29 | | B3125-527-000 | TAKE-UP SPRING GUIDE | イトトリハネ カケ | (1) |
| 30 | | B3125-012-000 | THREAD TENSION NUT | イトチョウツ ナット | (1) |
| 31 | | 101-24501 | THREAD TAKE-UP SPRING STUD | イトトリハネ ツク | (1) |
| 32 | | 400-17284 | TENSION RELEASE LEVER B | イトコムイタB | (1) |
| 33 | | 107-41106 | FIRST THREAD TENSION PLATE | ダ イチ イトチョウツサテ | (4) |
| 34 | | 110-72402 | THREAD TENSION NUT | ダ イ 1 イトチョウツ ナット | (2) |
| 35 | | 101-24204 | THREAD TENSION POST, A | ダ イ 1 イトチョウツホウ - A | (2) |
| 36 | | 400-17279 | SPACER | スペーサ | (1) |
| 37 | | NS-6110310-SP | NUT 11/64-40 | ロツカケナット 11/64-40 | (2) |
| 38 | | 107-03205 | FIRST THREAD TENSION GUIDE | ダ イチ イトチョウツアンナイ | (2) |
| 39 | | SS-7110910-TP | SCREW 11/64-40 L=7 | マルヒラネツ 11/64-40 L=7 | 2 |
| 40 | | 400-38752 | THREAD TENSION STUD | イトチョウツスタット | 1 |

NOTE (注記) #01...SELECTIVE PARTS

選択部品

16. THREAD RELEASE COMPONENTS

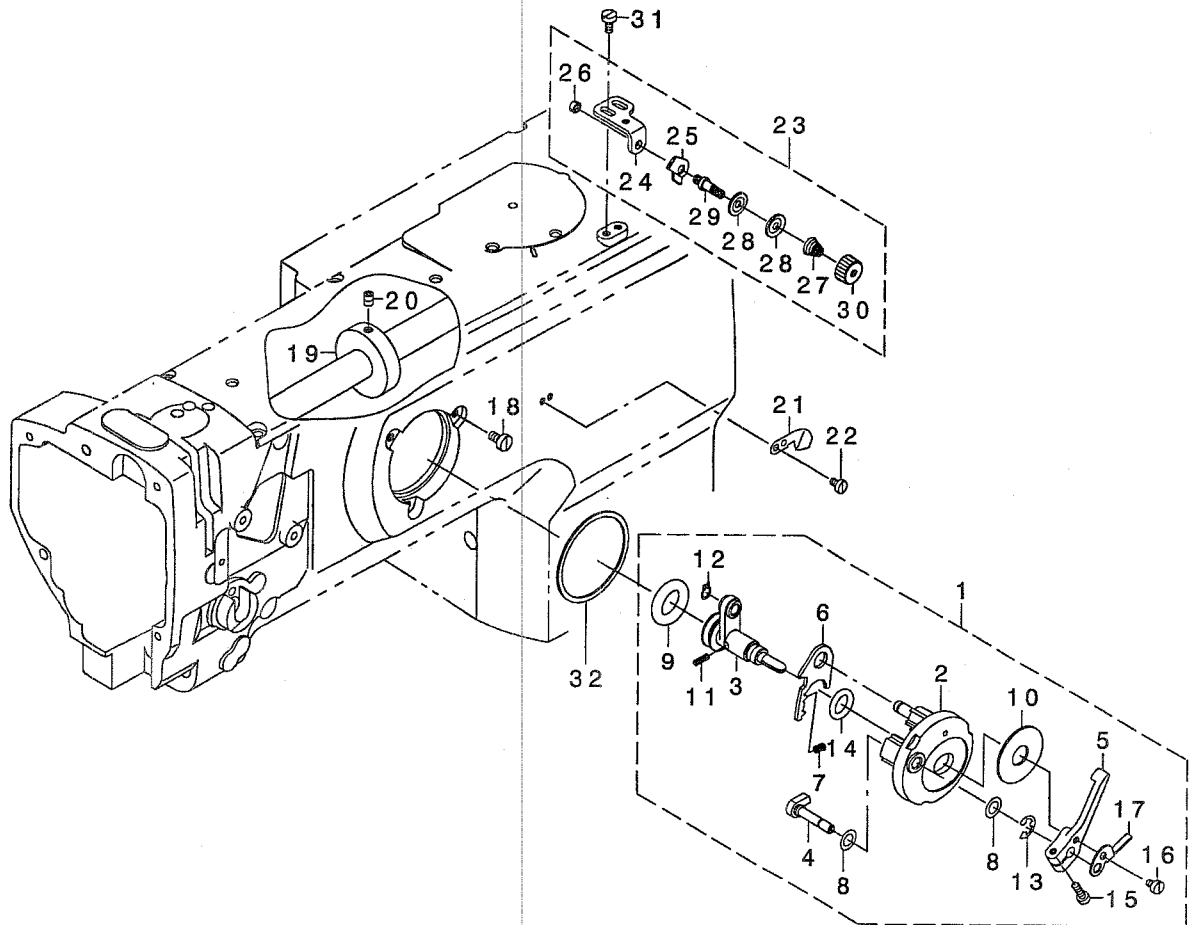
糸ゆるめ関係



| REF. NO | NOTE | PART NO. | DESCRIPTION | ヒソメイ | Qty |
|---------|------|---------------|---------------------------|-----------------------|-----|
| 1 | | 214-41407 | SOLENOID INSTALLING PLATE | ソレノイト トリツケイタ | 1 |
| 2 | | SS-7110910-TP | SCREW 11/64-40 L= 8.5 | マルヒラネジ 11/64-40 L=8.5 | 3 |
| 3 | | 213-63106 | TENSION RELEASE SOLENOID | イトユルメソレノイト | 1 |
| 4 | | SS-7110570-SP | SCREW 11/64-40 L= 4.8 | マルヒラネジ 11/64-40 L=4.8 | 2 |
| 5 | | WP-0371016-SD | WASHER 3.7X8X1 | ヒラサ* ガ* ネ 3.7X8X1 | 1 |
| 6 | | HK-0346400-0A | TERMINAL, FEMALE | メスタ-ミナル ホ* ラ | 2 |
| 7 | | 214-41209 | TENSION RELEASE BAR | イトユルメホ* ウ | 1 |
| 8 | | 214-41308 | COUPLING | カッ* プ リンク* | 1 |
| 9 | | NM-6040001-SN | NUT M4X0.7 | 6カクナツト M4 | 1 |
| 10 | | NM-6040001-SN | NUT M4X0.7 | 6カクナツト M4 | 1 |
| 11 | | NM-7040062-SB | NUT M4 | ロツカクフクロナツト M4 | 1 |
| 12 | | WP-0501046-SC | WASHER 5 X 13 X 1 | ヒラサ* ガ* ネ .5X14X1 | 1 |
| 13 | | HX-0012300-0A | CABLE CLIP | ケ-プ* ルクリツプ* | 1 |
| 14 | | WP-0482086-SD | WASHER 4.8X11.5X2 | ヒラサ* ガ* ネ 4.8X11.5X2 | 1 |

17. LOWER THREAD WINDER MECHANISM COMPONENTS

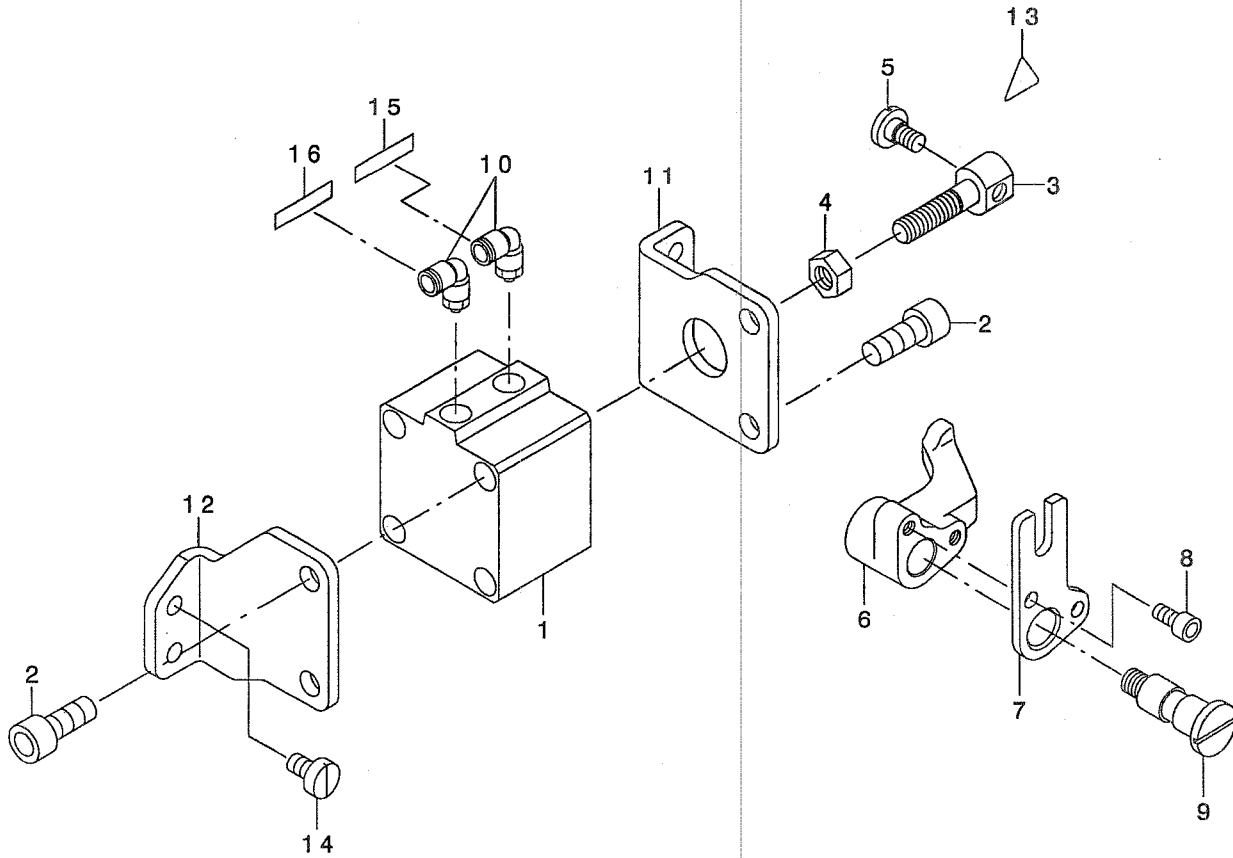
下糸巻き装置関係



| REF. NO | NOTE | PART NO. | DESCRIPTION | ヒョメイ | Qty |
|---------|------|-----------------|-----------------------------|---------------------------|-----|
| 1 | | 213-57967 | BOBBIN DEVICE ASM. | トマキツウチ(クミ) | 1 |
| 2 | | 225-37658 | BOBBIN FITTING BASIS COMPL. | トマキトリツケタ'イ(ケツゴ'ウ) | (1) |
| 3 | | 213-57959 | BOBIN SHAFT COMPL. | トマキシャ'ク(ケツゴ'ウ) | (1) |
| 4 | | 225-38151 | BOBBIN CAM SHAFT COMPL. | トマキカムシャ'ク(ケツゴ'ウ) | (1) |
| 5 | | 236-36202 | BOBBIN LEVER | トマキレバ' | (1) |
| 6 | | 213-56001 | ADJUSTING PLATE | トマキツウチクダ'イチヨウセツイタ | (1) |
| 7 | | B1529-890-00C-A | PRESSUR FOOT SPRING | オサエハ'ネ | (1) |
| 8 | | 106-18304 | VERTICAL ROLLER WASHER | ジ'ユウト'ウ ローラ'ワッシャ | (2) |
| 9 | | 213-58205 | BOBBIN FRICTION GEAR | トマキマサツク'ルマ | (1) |
| 10 | | B3205-210-000 | CUSHION | ホ'ビ'ン'ザ' | (1) |
| 11 | | B1148-555-000 | SPRING | オクリ'チヨ'セツ'ビ'ン'ハ'ネ | (1) |
| 12 | | RC-0560711-KP | RETAINING RING | C'カ'タメ'ワ | (1) |
| 13 | | RE-0500000-KO | E-RING | E'カ'タメ'ワ 5 | (1) |
| 14 | | RO-0922702-00 | RUBBER RING | O'リ'ン'グ' | (1) |
| 15 | | SS-7091410-SP | SCREW 9/64-40 L=13.5 | マルヒラネ'シ' 9/64-40 L=13.5 | (1) |
| 16 | | SS-6090520-SP | SCREW 9/64-40 L= 5.0 | ヒラネ'シ' 9/64-40 L=5 | (1) |
| 17 | | 145-12503 | BOBBIN ADJUSTING PLATE | トマキチヨウセツイタ | (1) |
| 18 | | SS-6110810-TP | SCREW 11/64-40 L=8 | ヒラネ'シ' 11/64-40 L=8 | 3 |
| 19 | | 107-04807 | BOBBIN FRICTION WHEEL | トマキマサツク'ルマ | 1 |
| 20 | | SM-8050602-TP | SCREW M5 L=6 | トメネ'シ' M5X0.8 L=6 | 2 |
| 21 | | 105-02300 | THREAD CUTTER | トキリ'ホ'シ'イ'タ | 1 |
| 22 | | SS-6090620-TP | SCREW | ヒラネ'シ' | 2 |
| 23 | | 213-55755 | LOWER THREAD GUIDE ASM. | ツタイト'アンナイ(クミ) | 1 |
| 24 | | 213-55706 | FITTING BASE | ツタイト'アンナイトリツケタ'イ | (1) |
| 25 | | D3162-555-B00 | THREAD GUIDE | ダ'イ'チ'イト'チヨ'ウ'シ'ホ' - アンナイ | (1) |
| 26 | | NS-6110310-SP | NUT 11/64-40 | ワッ'カ'ク'ツ'ツ' 11/64-40 | (1) |
| 27 | | D3168-555-HOB | TENSION SPRING NO.1 | ダ'イ'1 イト'チヨ'ウ'シ'ハ'ネ | (1) |
| 28 | | B3214-047-000 | BOBBIN WINDER TENSION DISC | イト'チヨ'ウ'シ' サ'ラ | (2) |
| 29 | | 213-78708 | THREAD TENSION POST | ダ'イ'チ'イト'チヨ'ウ'シ'ホ' ウ | (1) |
| 30 | | 110-72402 | THREAD TENSION NUT | ダ'イ'1 イト'チヨ'ウ'シ' ナ'ツ'ト | (1) |
| 31 | | SM-6040800-SP | SCREW | ヒラネ'シ' | 2 |
| 32 | | 225-38706 | PACKING | トマキトリツケタ'イハ'ツ'キン | 1 |

18. AUTOMATIC PRESSER LIFTING MECHANISM COMPONENTS

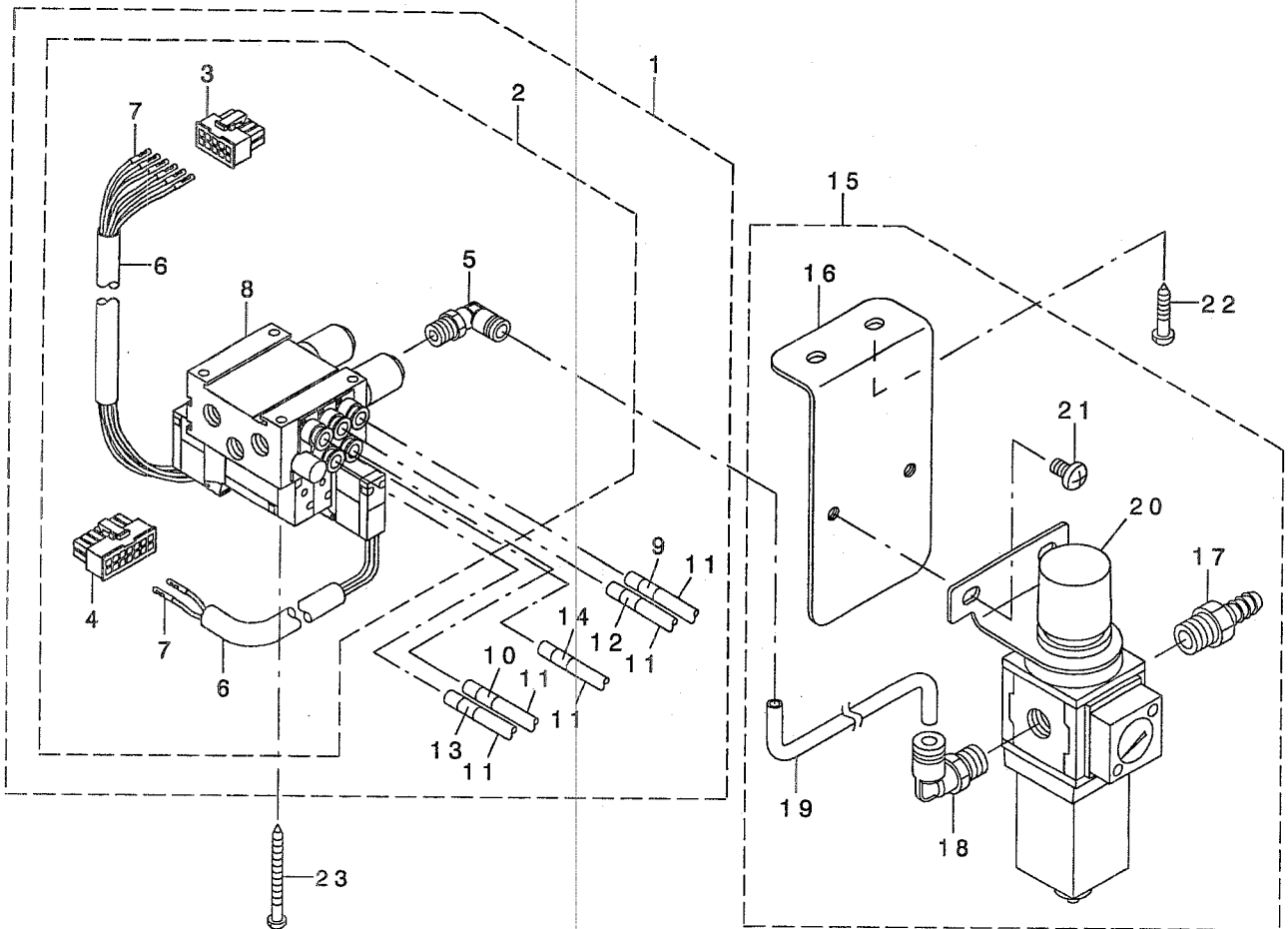
自動押え上げ装置関係



| REF. NO | NOTE | PART NO. | DESCRIPTION | と り 名 い | Qty |
|---------|------|---------------|----------------------------|---|-----|
| 1 | | PA-4001501-00 | AIR CYLINDER | エアシリンダ | 1 |
| 2 | | SM-6082002-SP | SCREW M8 L=20 | ロツカクアナボ [○] ルト M8 L=20 | 4 |
| 3 | | 213-56506 | CYLINDER CONNECTING SCREW | シリンダ [○] レンケツネジ | 1 |
| 4 | | NM-6080001-SE | NUT M8 | ロツカクナツト M8 1ツユ | 1 |
| 5 | | SD-0720331-SP | HINGE SCREW D= 7.24 H= 3.3 | ダ [○] ンネジ [○] D=7.24 H=3.3 | 1 |
| 6 | | 213-88509 | PRESSER LIFTER LEVER A | シ [○] ト [○] ウオサエアケ [○] レハ [○] -A | 1 |
| 7 | | 213-56803 | PRESSER LIFTER LEVER B | シ [○] ト [○] ウオサエアケ [○] レハ [○] -B | 1 |
| 8 | | SM-6051002-TP | SCREW M5X0.8 L=10 | ロツカクアナボ [○] ルト M5X0.8 L=10 | 2 |
| 9 | | 213-56704 | SHAFT | シ [○] ト [○] ウオサエアケ [○] レハ [○] -シ [○] ク | 1 |
| 10 | | PJ-3040651-02 | ELBOW | エルボ [○] | 2 |
| 11 | | 213-56308 | CYLINDER STAY(FRONT) | シリンダ [○] ステイ(マエ) | 1 |
| 12 | | 213-56407 | CYLINDER STAY(REAR) | シリンダ [○] ステイ(ウシロ) | 1 |
| 13 | | CM-3002000-01 | ATTENTION SEAL 16 | ユビ [○] ケガ [○] チュウイツ [○] ール(16) | 1 |
| 14 | | SS-6151040-SP | SCREW 15/64-28 L=10 | ヒラネジ [○] 15/64-28 L=10 | 4 |
| 15 | | HX-0029500-0A | WIRE MARK(2) | ワイヤ [○] -マ [○] ク(2) | 1 |
| 16 | | HX-0029500-0B | WIRE MARK(3) | ワイヤ [○] -マ [○] ク(3) | 1 |

19. AIR MECHANISM COMPONENTS

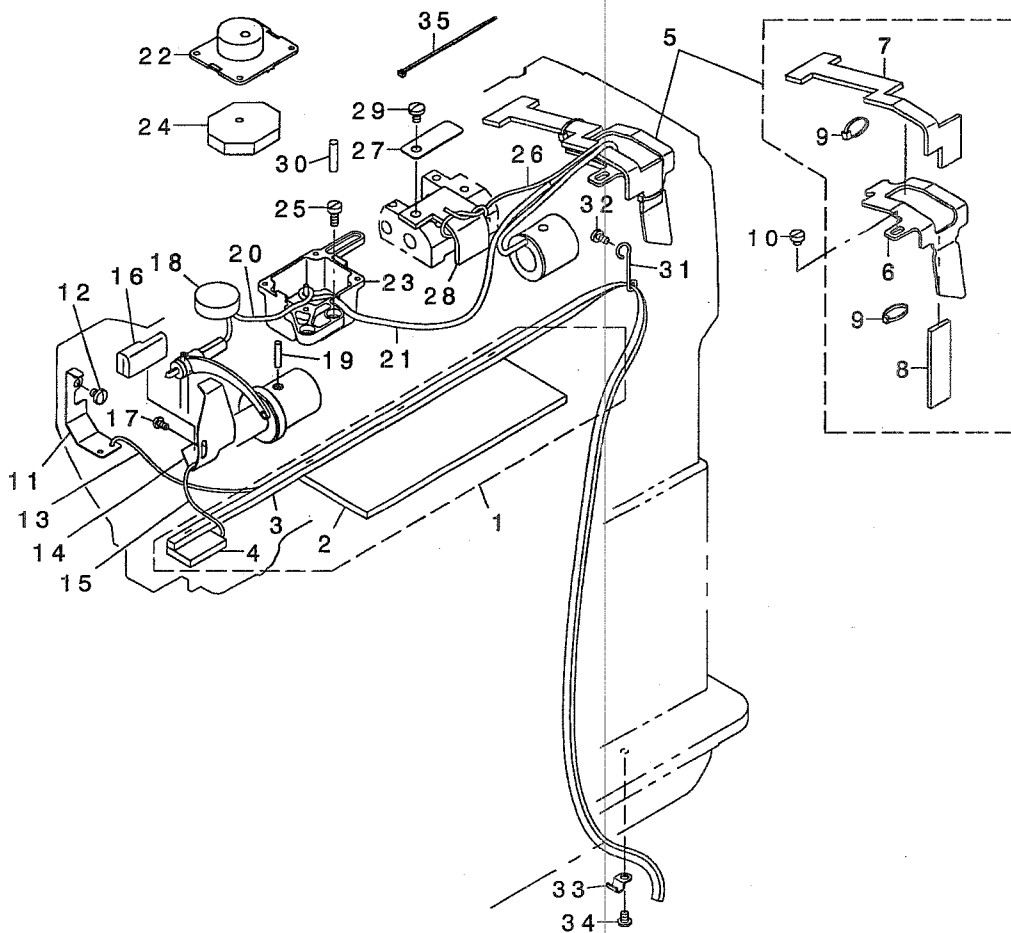
エア装置関係



| REF. NO | NOTE | PART NO. | DESCRIPTION | ト ヲ メ イ | Qty |
|---------|------|---------------|-------------------------------|-------------------|--------|
| 1 | | 400-38715 | AIR APPARATUS (M) ASM. | エア-ソウチ (M) (ソウクミ) | 1 |
| 2 | | 400-38716 | ELECTROMAGNETIC VALVE(M) ASM. | テ-ソウ-バ-ソ(M)(クミ) | (1) |
| 3 | | HK-0346101-00 | 10P CONNECTOR | ハウジング 10P | (1) |
| 4 | | HK-0346101-4A | CONNECTOR | コネクタ | (1) |
| 5 | | GAK-29010000 | ELBOW B | クイツクツキ-テB (エルホ-) | (1) |
| 6 | | GAK-A1503000 | INSULATION TUBE | セ-ツエンチューブ | (2) |
| 7 | | HK-0346400-0A | TERMINAL, FEMALE | メスタ-ミナル ハ-ラ | (8) |
| 8 | | 400-38717 | ELECTROMAGNETIC VALVE(M) | テ-ソウ-バ-ソ(M) | (1) |
| 9 | | HX-0029500-00 | WIRE MARK(1) | ワイヤ-マーク(1) | (3) |
| 10 | | HX-0029500-0D | WIRE MARK(5) | ワイヤ-マーク(5) | (3) |
| 11 | | BT-0600401-EB | TUBE | チューブ | (1.3) |
| 12 | | HX-0029500-0A | WIRE MARK(2) | ワイヤ-マーク(2) | (3) |
| 13 | | HX-0029500-0B | WIRE MARK(3) | ワイヤ-マーク(3) | (3) |
| 14 | | HX-0029500-0C | WIRE MARK(4) | ワイヤ-マーク(4) | (3) |
| 15 | | 400-38722 | FILTER REGULATAR ASM. | フィルタレキ-ユレ-タ(クミ) | 1 |
| 16 | | 400-38723 | REGULATOR FITTING PLATE | レキ-ユレ-タ-トリツケイタ | (1) |
| 17 | | GAK-29011000 | NIPPLE | エア-ツキ-テ | (1) |
| 18 | | GAK-29009000 | ELBOW | クイツクツキ-テA (エルホ-) | (1) |
| 19 | | BT-0600401-EB | TUBE | チューブ | (0.15) |
| 20 | | PF-0552170-A0 | FILTER REGULATOR | フィルタレキ-ユレ-タ | (1) |
| 21 | | SM-4061001-SB | SCREW M6 L=10 | ナハ-コネジ M6 L=10 | (2) |
| 22 | | SK-3482501-SE | WOOD SCREW D=4.8 L=25 | マルモクネジ D=4.8 L=25 | 2 |
| 23 | | SK-3415001-SE | SCREW D=4.1 L=50 | マルモクネジ D=4.1 L=50 | 4 |

20. LUBRICATION COMPONENTS (FOR ARM)

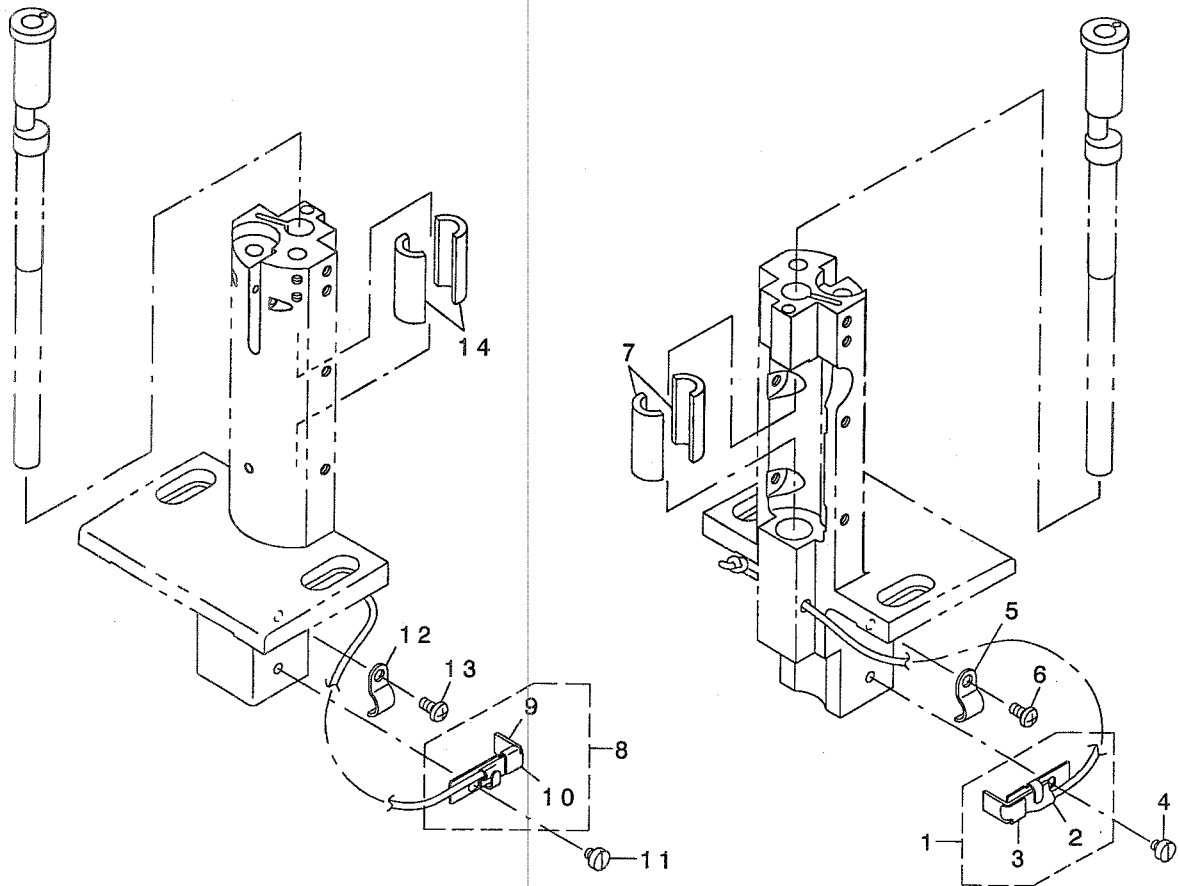
給油関係 (アーム)



| REF. NO | NOTE | PART NO. | DESCRIPTION | ル ヌ メ イ | Qty |
|---------|------|---------------|------------------------------|---------------------------|------|
| 1 | | 230-62052 | ARM ONCE THROUGH FELT C ASM. | ア-ムカンリュウフェルトC(クミ) | 1 |
| 2 | | 213-45707 | ARM ONCE THROUGH FELT A | ア-ムカンリュウフェルトA | (1) |
| 3 | | 230-62003 | ARM ONCE THROUGH FELT C | ア-ムカンリュウフェルト(C) | (1) |
| 4 | | 213-45905 | FACE ONCE THROUGH FELT | メツク カンリュウフェルト | (1) |
| 5 | | 213-46358 | FELT SUPPORT ASM. | フェルトササエ(クミ) | 1 |
| 6 | | 213-46309 | FELT SUPPORT | フェルトササエ | (1) |
| 7 | | 213-46507 | FEED CHANGE FELT | ネクリハンカンタイフェルト | (1) |
| 8 | | 213-46408 | FELT | カキキュウフェルト | (1) |
| 9 | | EA-9500B00-00 | CLIP CV-70S | クツツクハ' ヌト' 60 | (2) |
| 10 | | SS-6110480-SP | SCREW 11/64-40 L=4.3 | ヒラネジ' 11/64-40 L=4.3 | 1 |
| 11 | | 213-40708 | UPPER FEED OIL BAR PLATE | ウツクグリコホ' ウイタ | 1 |
| 12 | | SS-7110510-SP | SCREW 11/64-40 L=5 | マルヒラネジ' 11/64-40 L= 5 | 1 |
| 13 | | CQ-2020000-00 | OIL WICK | ユツソ | 0.2 |
| 14 | | 213-47000 | TAKE-UP OIL PLATE | テンビ' ソホ' ウハ' ソ | 1 |
| 15 | | CQ-2020000-00 | OIL WICK | ユツソ | 0.2 |
| 16 | | 213-47208 | TAKE-UP LUBRICATION FELT | テンビ' ンキュウフェルト | 1 |
| 17 | | SS-3090610-SP | SCREW 9/64-40 L=6 | マルネジ' 9/64-40 L=6 | 1 |
| 18 | | 213-46002 | FELT | ア-ムキュウフェルト | 1 |
| 19 | | B1412-051-000 | FELT | ハリホ' -ダ' キ' フェルト | 1 |
| 20 | | CQ-2520000-00 | OIL WICK | ユツソ | 0.55 |
| 21 | | BT-0500300-EA | OIL TUBE | ウレタンチューブ | 0.17 |
| 22 | | 214-07507 | OIL TANK A | ツ' ヨウ' ア' ア' ラタンクA | 1 |
| 23 | | 214-07606 | OIL TANK B | ツ' ヨウ' ア' ア' ラタンクB | 1 |
| 24 | | 214-07705 | FELT | ツ' ヨウ' ア' ア' ラタンクフェルト | 2 |
| 25 | | SS-6111010-SP | SCREW 11/64-40 L= 9.5 | ヒラネジ' 11/64-40 L=9.5 | 2 |
| 26 | | CQ-2020000-00 | OIL WICK | ユツソ | 0.15 |
| 27 | | 213-46101 | LUBRICATION FELT PRESSER | ハンカンタイキュウフェルトオサエ | 1 |
| 28 | | 213-46200 | MUTUAL VERTICAL CHANGE FELT | コウモ' ツ' ヨウ' ゲ' ハンカンタイフェルト | 1 |
| 29 | | SS-7120760-SP | SCREW 3/16-28 L= 7.0 | マルヒラネジ' 3/16-28 L=7 | 1 |
| 30 | | PS-0500202-KP | SPRING PIN 5X20 | スプリング' ピン' 5.0X20 | 1 |
| 31 | | B3508-512-000 | OIL FELT HOLDER | カンリュウ- フェルト A オサエ | 1 |
| 32 | | SS-7110710-SP | SCREW 11/64-40 L=7 | マルヒラネジ' 11/64-40 L=7 | 1 |
| 33 | | B3538-112-000 | OIL RETURN TUBE HOLDER | カンリュウ' ハ' イ' ア' オサエ | 1 |
| 34 | | SS-4110615-SP | SCREW 11/64-40 L=6 | ナ' ハ' コネジ' 11/64-40 L=6 | 1 |
| 35 | | EA-9500B01-00 | CABLE BAND | ソクセンハ' ヌト' | 1 |

21. LUBRICATION COMPONENTS (FOR HOOK SHAFT BASE)

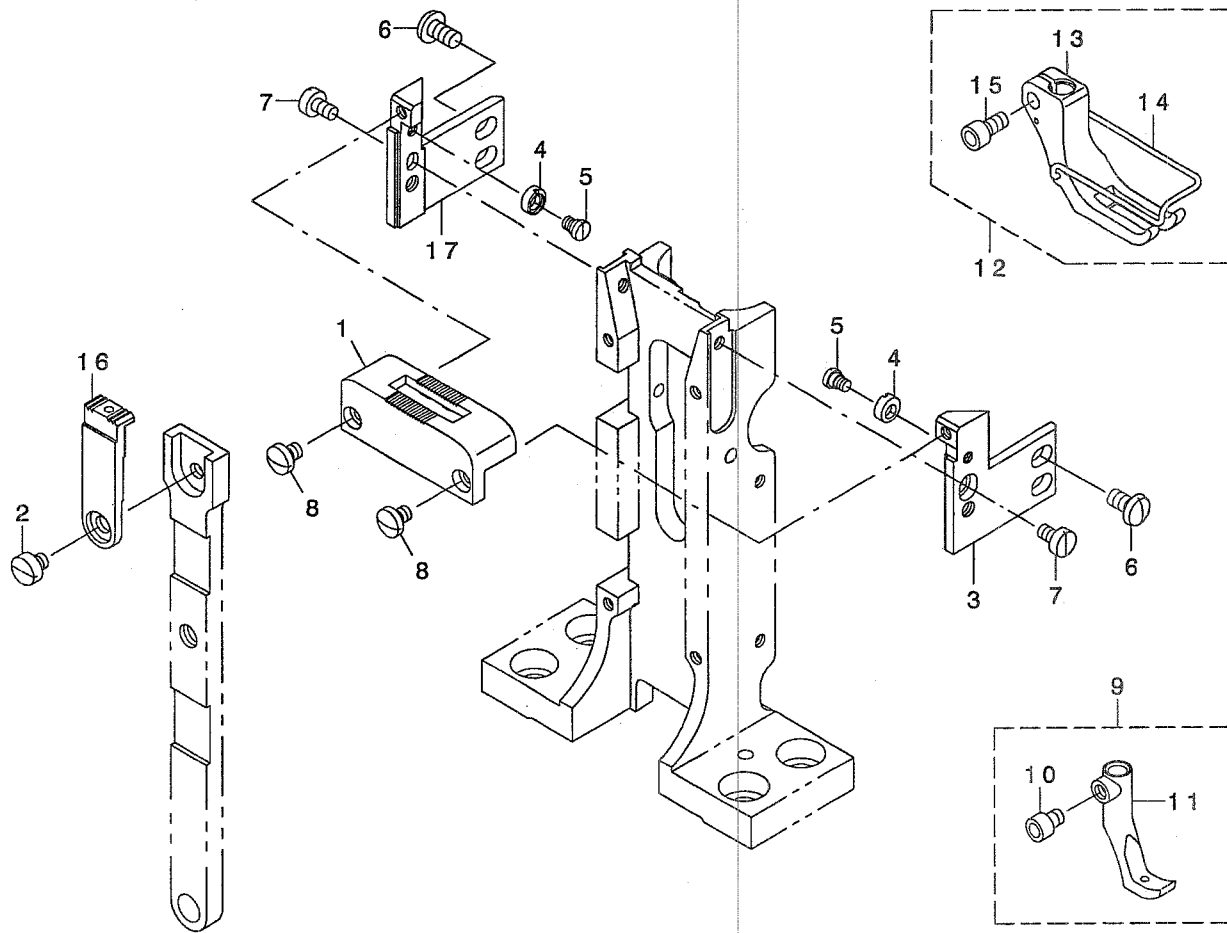
給油関係 (釜軸台)



| REF. NO | NOTE | PART NO. | DESCRIPTION | ヒョウメイ | Qty |
|---------|-----------|-----------------------|------------------------|---------------------|-----|
| 1 | | 400-38728 | VILENE HOLDER ASM. | ハク ルマユシソササエ(クミ) | 1 |
| 2 | | 400-38729 | OIL WICK ASM. | カマツ クハク ルマハ イリソ(クミ) | (1) |
| 3 | | 400-38730 | VILENE HOLDER | ハ イリソササエ | (1) |
| 4 | | SS-6110480-SP | SCREW 11/64-40 L=4.3 | ヒラネツ 11/64-40 L=4.3 | 1 |
| 5 | | D2611-555-B00-A | CABLE HOLDER | ケ-ブ ル トメカナク | 1 |
| 6 | | SS-4110815-SP | SCREW 11/64-40 L=8 | ナハ ネツ 11/64-40 L=8 | 1 |
| 7 | | 213-45905 | FACE ONCE THROUGH FELT | メソブ カソリュウフェルト | 2 |
| 8 | #01 | 400-38728 | VILENE HOLDER ASM. | ハク ルマユシソササエ(クミ) | 1 |
| 9 | | 400-38729 | OIL WICK ASM. | カマツ クハク ルマハ イリソ(クミ) | (1) |
| 10 | | 400-38730 | VILENE HOLDER | ハ イリソササエ | (1) |
| 11 | #01 | SS-6110480-SP | SCREW 11/64-40 L=4.3 | ヒラネツ 11/64-40 L=4.3 | 1 |
| 12 | #01 | D2611-555-B00-A | CABLE HOLDER | ケ-ブ ル トメカナク | 1 |
| 13 | #01 | SS-4110815-SP | SCREW 11/64-40 L=8 | ナハ ネツ 11/64-40 L=8 | 1 |
| 14 | #01 | 213-45905 | FACE ONCE THROUGH FELT | メソブ カソリュウフェルト | 2 |
| | NOTE (注記) | #01....FOR PLC-1760-7 | | PLC-1760-7用 | |

22. GAUGE COMPONENTS (STANDARD PARTS) (FOR PLC-1710-7)

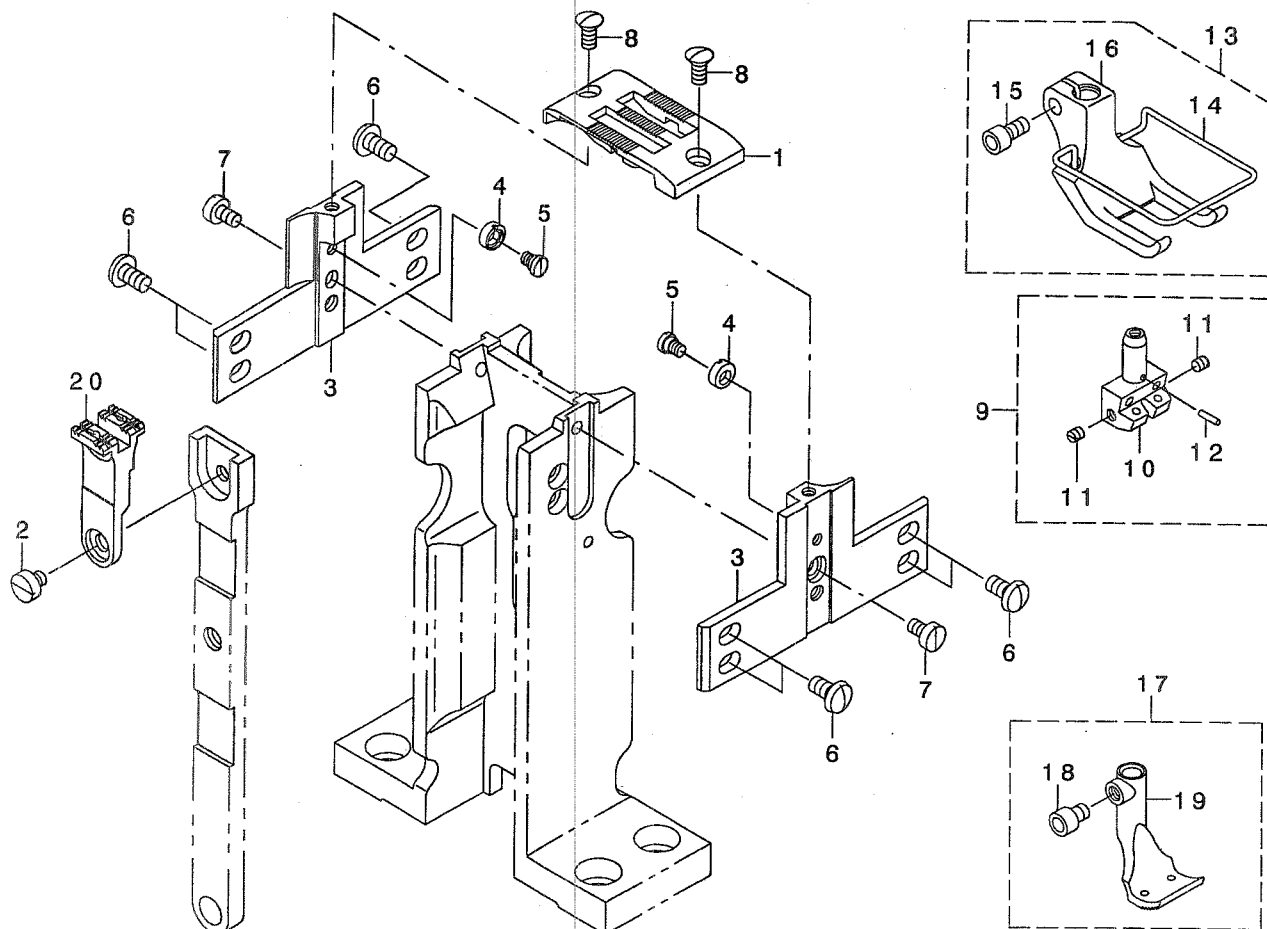
ゲージ関係 (標準) (PLC-1710-7用)



| REF. NO | NOTE | PART NO. | DESCRIPTION | ヒョウメイ | Qty |
|---------|------|---------------|-------------------------|-----------------------|-----|
| 1 | | 400-38969 | THROAT PLATE | イトキリヨウハリイタ | 1 |
| 2☆ | | SS-6110480-SP | SCREW 11/64-40 L=4.3 | ヒラネジ* 11/64-40 L=4.3 | 1 |
| 3 | | 400-38974 | THROAT PLATE HOLDER A | ハリイタウケA | 1 |
| 4 | | 230-07503 | ECCENTRIC ROLLER | ハンツンコロ | 2 |
| 5 | | 230-07602 | HINGE SCREW | ハンツンコロタ* ソネジ* | 2 |
| 6 | | SS-5110810-SP | SCREW 11/64-40 L=8 | トラスネジ* 11/64-40 L=8 | 4 |
| 7 | | SS-6090620-SP | SCREW 9/64-40 L=6 | ヒラネジ* 9/64-40 L=6 | 2 |
| 8☆ | | SS-7090530-SP | SCREW 9/64-40 L= 4.5 | マルヒラネジ* 9/64-40 L=4.5 | 2 |
| 9 | | 214-44559 | PRESSER INNER FOOT ASM. | オサエナカアツ(クミ) | 1 |
| 10☆ | | SM-6040552-TP | SCREW M4 L=4.5 | ロツカクアナホ* ルト M4 L=4.5 | (1) |
| 11 | | 214-44500 | PRESSER INNER FOOT | オサエナカアツ | (1) |
| 12 | | 400-17286 | PRESSER FOOT ASM. | オサエアツクミ | 1 |
| 13 | | 400-17287 | PRESSER FOOT | オサエアツ | (1) |
| 14 | | 107-13402 | FINGER AUXILIARY COVER | ユビ* ホコ* カハ* - | (1) |
| 15☆ | | SM-6040802-TP | SCREW M4X0.7 L=8 | ロツカクアナホ* ルト | (1) |
| 16 | | 400-38971 | FEED | オクリ | 1 |
| 17 | | 400-38977 | THROAT PLATR HOLDER B | ハリイタウケB | 1 |

23. GAUGE COMPONENTS (STANDARD PARTS) (FOR PLC-1760-7)

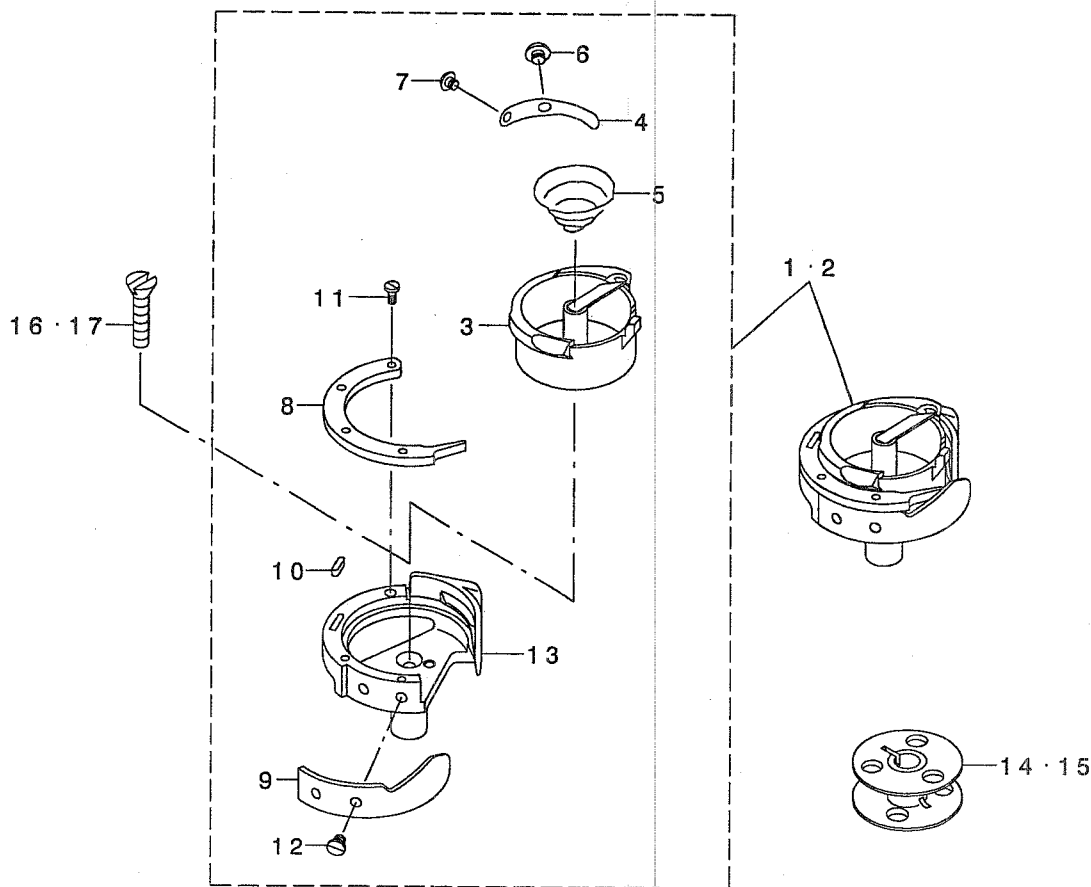
ゲージ関係 (標準) (PLC-1760-7用)



| REF. NO | NOTE | PART NO. | DESCRIPTION | ト ヌ メ イ | Qty |
|---------|------|---------------|---------------------------|----------------------|-----|
| 1 | | 400-38757 | THROAT PLATE(10MM) | イトキリヨウハリイタ(10MM) | 1 |
| 2☆ | | SS-6110480-SP | SCREW 11/64-40 L=4.3 | ヒラネジ* 11/64-40 L=4.3 | 1 |
| 3 | | 400-38787 | THROAT PLATE HOLDER(10MM) | ハリイタウケ(10MM) | 2 |
| 4 | | 230-07503 | ECCENTRIC ROLLER | ハンタンコロ | 2 |
| 5 | | 230-07602 | HINGE SCREW | ハンタンコロタ* ソネジ* | 2 |
| 6 | | SS-5110810-SP | SCREW 11/64-40 L=8 | トラスネジ* 11/64-40 L=8 | 8 |
| 7 | | SS-6090620-SP | SCREW 9/64-40 L=6 | ヒラネジ* 9/64-40 L=6 | 2 |
| 8 | | SS-2090810-SP | SCREW 9/64-40 L= 7.5 | マルサラネジ* 9/40 L=7.5 | 2 |
| 9 | | 400-38774 | NEEDLE CLAMP(10MM)ASM. | ハリト* ヌ(10MM)(クミ) | 1 |
| 10 | | 400-38775 | NEEDLE CLAMP(10MM) | ハリト* ヌ(10MM) | (1) |
| 11☆ | | SS-8080310-TP | SCREW 1/8-44 L=2.8 | トメネジ* 1/8-44 L=2.8 | (2) |
| 12 | | PS-0150065-KP | SPRING PIN 1.5X6 | スプリングピン 1.5X6 | (1) |
| 13 | | 400-38795 | PRESSER FOOT(10MM)ASM. | オサエアシ(10MM)(クミ) | 1 |
| 14 | | 400-38794 | FINGER GURDE(10-12MM) | ユビカ* ト (10-12MM) | (1) |
| 15☆ | | SM-6040802-TP | SCREW M4X0.7 L=8 | ロツカクアナホ* ルト | (1) |
| 16 | | 400-38796 | PRESSER FOOT(10MM) | オサエアシ(10MM) | (1) |
| 17 | | 400-38842 | FEED FOOT(10MM)ASM. | オクリアシ(10MM)(クミ) | 1 |
| 18☆ | | SM-6040552-TP | SCREW M4 L=4.5 | ロツカクアナホ* ルト M4 L=4.5 | (1) |
| 19 | | 400-38843 | FEED FOOT(10MM) | オクリアシ(10MM) | (1) |
| 20 | | 400-38781 | FEED(10MM) | オクリハ* (10MM) | 1 |

24. HOOK COMPONENTS

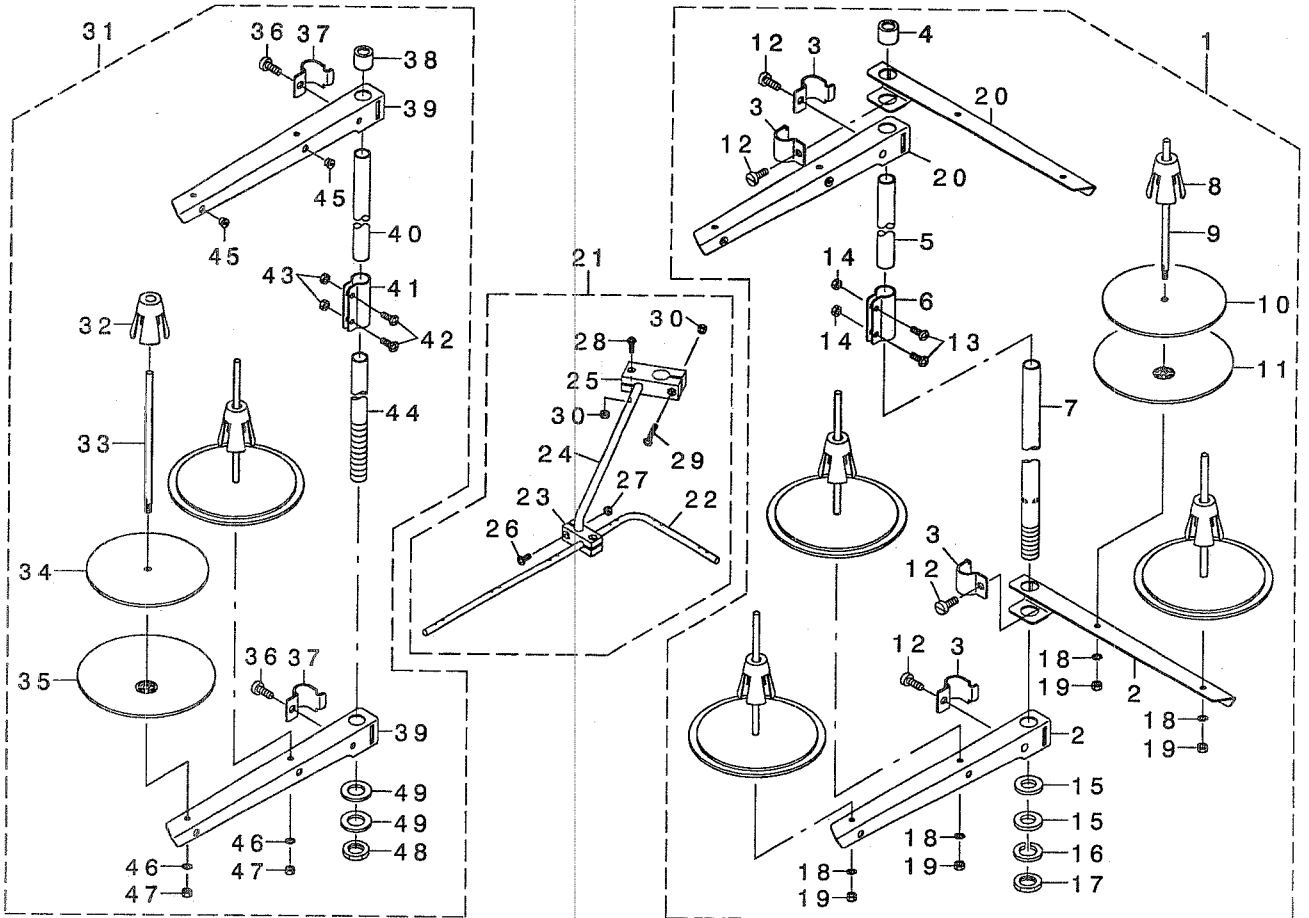
釜関係



| REF. NO | NOTE | PART NO. | DESCRIPTION | ヒソメイ | Qty |
|-----------|------|---------------|------------------------------|-----------------|-----|
| 1☆ | #01 | 400-38731 | HOOK ASM. | イトキリヨウラッチカマ(クミ) | 1 |
| 2☆ | #02 | 400-38731 | HOOK ASM. | イトキリヨウラッチカマ(クミ) | 2 |
| 3 | | 400-38733 | INNER HOOK | ナカガマ | (1) |
| 4 | | 400-38734 | TENSION SPRING | シタイトチョウシハネ | (1) |
| 5☆ | | 107-23500 | IDLING PREVENTION SPRING | クウデンホウウシハネ | (1) |
| 6☆ | | 214-32000 | SCREW | チョウセツネジ | (1) |
| 7☆ | | 107-23401 | TENSION SPRING SETSCREW | シタイトチョウシハネトメネジ | (1) |
| 8 | | 230-26008 | INNER HOOK PRESSER WITH HORN | ツノツキウチカマオサエ | (1) |
| 9 | | 230-58506 | NEEDLE GUARD | ハリウケ | (1) |
| 10 | | 230-26404 | FELT | フェルト | (1) |
| 11☆ | | 107-23104 | PRESSER SETSCREW | ウチカマオサエトメネジ | (3) |
| 12☆ | | 228-14008 | SCREW | ハリウケトメネジ | (2) |
| 13 | | 400-38732 | HOOK | ソトガマ | (1) |
| 14☆ | #01 | 107-59603 | ALUMINUM BOBBIN (DOUBLE-CUT) | アルミホビソ(ローレットツキ) | 1 |
| 15☆ | #02 | 107-59603 | ALUMINUM BOBBIN (DOUBLE-CUT) | アルミホビソ(ローレットツキ) | 2 |
| 16☆ | #02 | SS-1092810-SP | SCREW 9/64-40 L=25.4 | サラネジ | 2 |
| 17☆ | #01 | SS-1092810-SP | SCREW 9/64-40 L=25.4 | サラネジ | 1 |
| NOTE (注記) | | | #01....FOR PLC-1710-7 | PLC-1710-7用 | |
| | | | #02....FOR PLC-1760-7 | PLC-1760-7用 | |

25. THREAD STAND COMPONENTS

糸立て装置関係



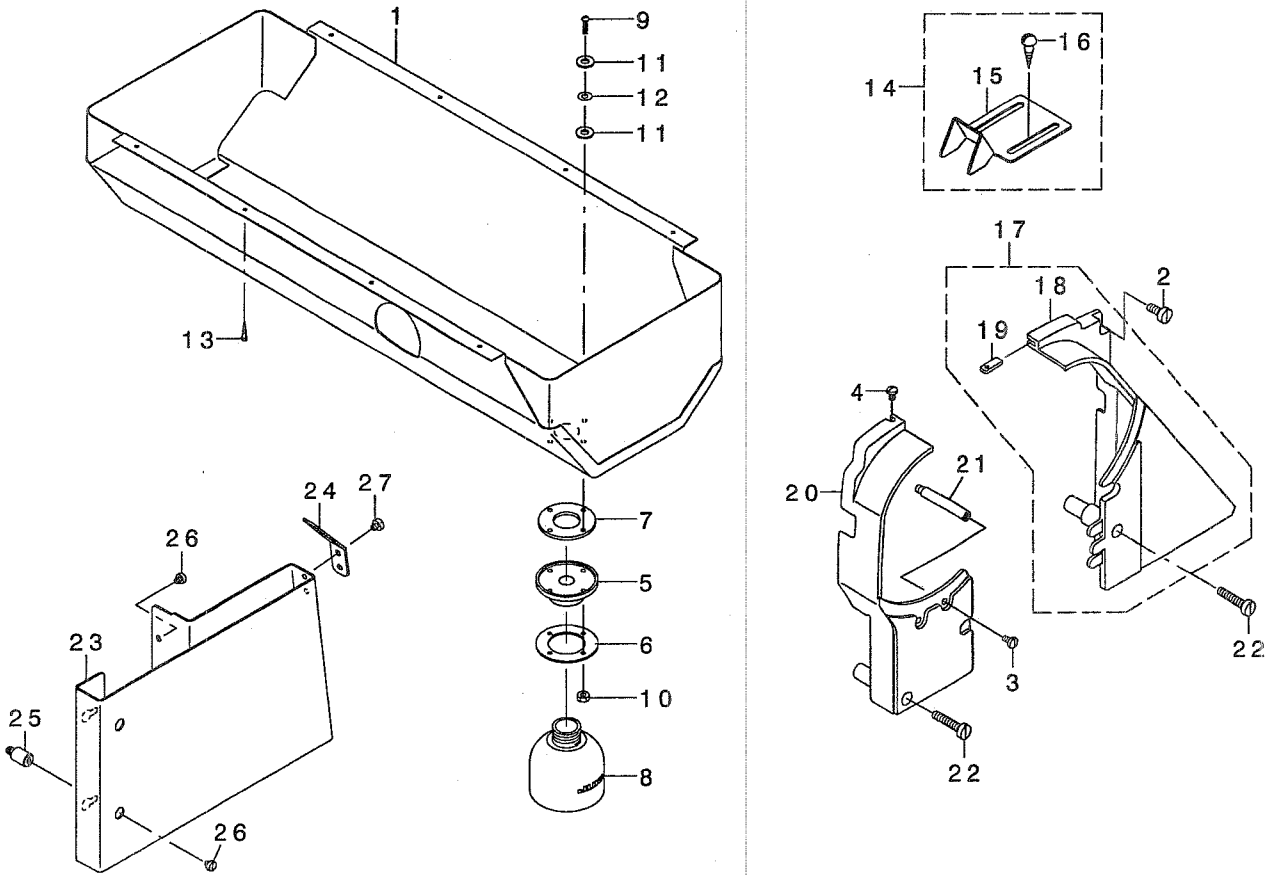
| REF. NO | NOTE | PART NO. | DESCRIPTION | トヨタメイト | Qty |
|---------|------|---------------|------------------------------|---------------------|-----|
| 1 | #02 | 269-10158 | THREAD STANDING DEVICE ASM. | 糸立て装置(クミ) | 1 |
| 2 | | 229-30507 | SPOOL REST ARM | 糸立て棒 | (2) |
| 3 | | 229-30705 | THREAD GUIDE ARM JOINT | 糸立て棒 軸受け | (4) |
| 4 | | 229-31406 | SPOOL REST ROD RUBBER CAP | 糸立て棒 軸受け コア | (1) |
| 5 | | 229-30408 | SPOOL REST ROD, UPPER | 糸立て棒 上(ウエ) | (1) |
| 6 | | 229-31307 | SPOOL REST ROD JOINT | 糸立て棒 軸受け | (1) |
| 7 | | 229-30309 | SPOOL REST ROD, LOWER | 糸立て棒 下(シタ) | (1) |
| 8 | | 229-31109 | SPOOL RETAINER | 糸巻き戻し | (4) |
| 9 | | 229-31000 | SPOOL PIN | 糸巻き戻し 針 | (4) |
| 10 | | 229-30903 | SPOOL REST CUSHION | 糸巻き戻し 軸受け | (4) |
| 11 | | 229-30804 | SPOOL REST | 糸巻き戻し 軸受け | (4) |
| 12 | | SM-6061610-SC | SCREW M6 L=16 | ビス M6 L=16 | (4) |
| 13 | | SM-4051405-SE | SCREW M5 L=14 | ナメ コネツ M5 L=14 | (2) |
| 14 | | NM-6050001-SE | NUT M5 | ワッシャー M5 | (2) |
| 15 | | WP-1612616-SE | WASHER 16X30X2.6 | ビス ガネ | (2) |
| 16 | | WS-1643202-KR | SPRING WASHER | ハネ ガネ 16.4X26.6X3.2 | (1) |
| 17 | | NM-6160511-SE | NUT M16X1.5 | ワッシャー M16X1.5 13mm | (1) |
| 18 | | NM-6050001-SE | NUT M5 | ワッシャー M5 | (4) |
| 19 | | WS-0510002-KN | SPRING WASHER | ハネ ガネ 5.1X9.2X1.3 | (4) |
| 20 | | 229-30556 | THREAD STANDING ARM ASM. | 糸立て棒 (クミ) | (2) |
| 21 | | 269-10059 | THREAD GUIDE ARM ASM. | 糸立て棒 軸受け (クミ) | 1 |
| 22 | | 131-67903 | THREAD STANDING THREAD GUIDE | 糸立て棒 軸受け | (1) |
| 23 | | 131-68000 | THREAD GUIDE BASE, LOWER | 糸立て棒 軸受け (シタ) タイ | (1) |
| 24 | | 131-68109 | THREAD GUIDE ARM BASE | 糸立て棒 軸受け タイ | (1) |
| 25 | | 131-68208 | THREAD GUIDE ARM BASE | 糸立て棒 軸受け タイ | (1) |
| 26 | | SM-4041001-SC | SCREW M4X0.7 L=10 | ナメ コネツ M4X0.7 L=10 | (2) |
| 27 | | NM-6040002-SE | NUT M4X0.7 | ワッシャー M4X0.7 2mm | (2) |
| 28 | | SM-4041201-SC | SCREW M4 L=12 | ナメ コネツ M4 L=12 | (1) |
| 29 | | SM-4042001-SC | SCREW M4 X 20 | ナメ コネツ M4X0.7 L=20 | (1) |
| 30 | | NM-6040002-SE | NUT M4X0.7 | ワッシャー M4X0.7 2mm | (2) |
| 31 | #01 | 229-30358 | THREAD STAND ASM. | 糸立て装置(クミ) | 1 |
| 32 | | 229-31109 | SPOOL RETAINER | 糸巻き戻し | (2) |
| 33 | | 229-31000 | SPOOL PIN | 糸巻き戻し 針 | (2) |
| 34 | | 229-30903 | SPOOL REST CUSHION | 糸巻き戻し 軸受け | (2) |
| 35 | | 229-30804 | SPOOL REST | 糸巻き戻し 軸受け | (2) |
| 36 | | SM-6061610-SC | SCREW M6 L=16 | ビス M6 L=16 | (2) |
| 37 | | 229-30705 | THREAD GUIDE ARM JOINT | 糸立て棒 軸受け | (2) |
| 38 | | 229-31406 | SPOOL REST ROD RUBBER CAP | 糸立て棒 軸受け コア | (1) |
| 39 | | 229-30507 | SPOOL REST ARM | 糸立て棒 | (2) |
| 40 | | 229-30408 | SPOOL REST ROD, UPPER | 糸立て棒 上(ウエ) | (1) |
| 41 | | 229-31307 | SPOOL REST ROD JOINT | 糸立て棒 軸受け | (1) |
| 42 | | SM-4051405-SE | SCREW M5 L=14 | ナメ コネツ M5 L=14 | (2) |
| 43 | | NM-6050001-SE | NUT M5 | ワッシャー M5 | (2) |
| 44 | | 229-30309 | SPOOL REST ROD, LOWER | 糸立て棒 下(シタ) | (1) |
| 45 | | 229-31208 | THREAD GUIDE | 糸ミ | (2) |
| 46 | | WS-0510002-KN | SPRING WASHER | ハネ ガネ 5.1X9.2X1.3 | (2) |
| 47 | | NM-6050001-SE | NUT M5 | ワッシャー M5 | (2) |
| 48 | | NM-6160511-SE | NUT M16X1.5 | ワッシャー M16X1.5 13mm | (1) |
| 49 | | WP-1702600-SO | WASHER 17X30X2.6 | ビス ガネ 17X30X2.6 | (2) |

NOTE (注記) #01...FOR PLC-1710-7 #02...FOR PLC-1760-7

PLC-1710-7用 PLC-1760-7用

26. BELT COVER & OIL RESERVOIR COMPONENTS

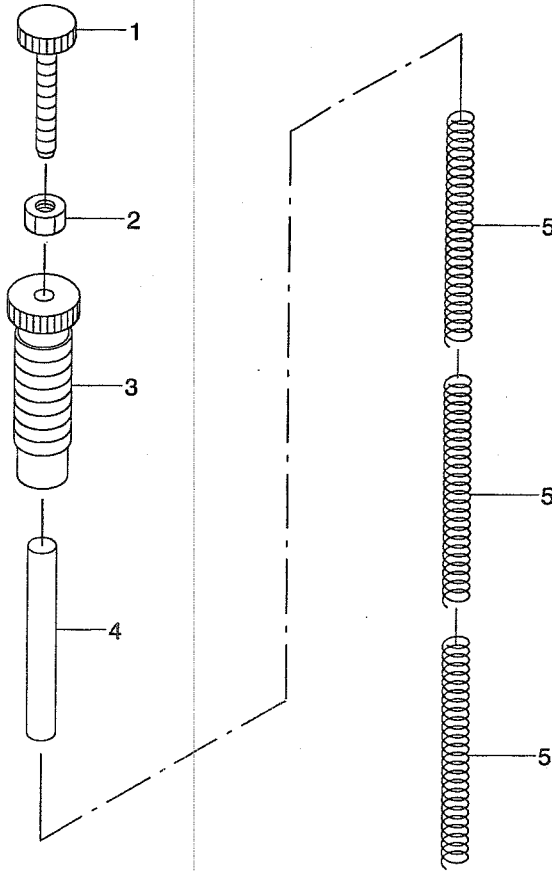
ベルトカバー・油受け関係



| REF. NO | NOTE | PART NO. | DESCRIPTION | トヨメイ | Qty |
|---------|------|---------------|-------------------------------|-----------------------|-----|
| 1 | | 213-51457 | OIL RESERVOIR ASM. | アブ ラウケ(ケミ) | 1 |
| 2 | | SS-6151440-SP | SCREW 15/64-28 L=14 | ヒラネジ 15/64-28 L=14 | 1 |
| 3 | | SS-7110840-SP | SCREW 11/64-40 L=7.8 | マルヒラネジ 11/64-40 L=7.8 | 1 |
| 4 | | SS-5110740-TP | SCREW 11/64-40 L= 6.5 | トラスネジ 11/64-40 L=6.5 | 1 |
| 5 | | 400-25299 | OIL POT JOINT | アブ ラネジ | 1 |
| 6 | | 213-79003 | OIL MANAGEMENT WASHER | アブ ラネジサ カネ | 1 |
| 7 | | B8112-220-000 | OIL SEAL | アブ ラネジ オイルシール | 1 |
| 8 | | 400-25300 | OIL POT | アブ ラビン | 1 |
| 9 | | SM-3031401-SE | SCREW M3X0.5 L=14 | マルコネジ M3X0.5 L=14 | 4 |
| 10 | | NM-6030001-SC | NUT M3 | ロツカクナツト M3X0.5 1ツユ | 4 |
| 11 | | 107-48101 | OIL REMOVING SETSCREW PACKING | アブ ラネジトネジハ ッキン | 8 |
| 12 | | WP-0320501-SC | WASHER M3 | ヒラサ カネ 3.2X7X0.5 | 4 |
| 13 | | SK-3241601-SC | WOOD SCREW D=2.4 L=16 | マルモクネジ D=2.4 L=16 | 8 |
| 14 | | 107-55254 | BELT COVER C ASM. (FOR JE) | ベルトカバー -C(JEシヨウ)ケミ | 1 |
| 15 | | 107-55205 | BELT COVER C(JE) | ベルトカバー -C(JEシヨウ) | (1) |
| 16 | | SK-3482500-SC | WOOD SCREW D=4.8 L=25 | マルモクネジ D=4.8 L=25 | (2) |
| 17 | | 213-51150 | BELT COVER ASM. (RIGHT) | ベルトカバー -(ミキ)ケミ | 1 |
| 18 | | 213-51101 | BELT COVER (RIGHT) | ベルトカバー -(ミキ) | (1) |
| 19 | | 213-51002 | BELT COVER AUXILIARY PLATE | ベルトカバー -ホジ ヨイタ | (1) |
| 20 | | 213-51200 | BELT COVER (LEFT) | ベルトカバー -(ヒタ)リ | 1 |
| 21 | | D8232-241-E00 | BELT COVER SUPPORT A | ベルトカバー -ツチユウ A | 1 |
| 22 | | SS-6153040-SP | SCREW 15/64-28 L=30 | ヒラネジ 15/64-28 L=30 | 2 |
| 23 | | 400-38823 | BELT COVER (UNDER) | ベルトカバー -(ツタ) | 1 |
| 24 | | 400-17309 | BELT COVER LID | ベルトカバー -フタ | 1 |
| 25 | | 400-38824 | BELT COVER STUD | ベルトカバー -ツチユウ | 2 |
| 26 | | SS-6110480-SP | SCREW 11/64-40 L=4.3 | ヒラネジ 11/64-40 L=4.3 | 4 |
| 27 | | SS-6110480-SP | SCREW 11/64-40 L=4.3 | ヒラネジ 11/64-40 L=4.3 | 2 |

27. ADDITIONAL SPRING FOR PRESSER BAR COMPONENTS (OPTIONAL PARTS)

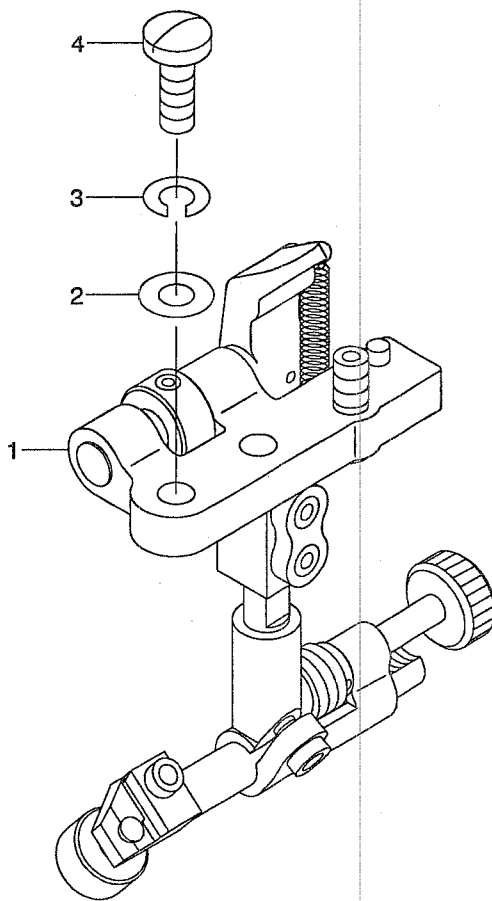
二重コイルばね関係 (オプション部品)



| REF. NO | NOTE | PART NO. | DESCRIPTION | ヒ ヲ ヌ イ | Qty |
|---------|------|---------------|-----------------|-------------------------------------|-----|
| 1 | | 210-06507 | ADJUST SCREW B | オサエチヨウセツネジ [°] B | 1 |
| 2 | | NS-6110530-SP | NUT 11/64-40 | ロツカクナツト 11/64-40 | 1 |
| 3 | | 210-06408 | ADJUST SCREW A | オサエチヨウセツネジ [°] A | 1 |
| 4 | | 213-42407 | GUIDE SHAFT | ハ [°] ネササエツ [°] ク | 1 |
| 5 | | 210-06002 | ADJUST SPRING B | オサエチヨウセツハ [°] ネ B | 3 |

28.SUSPENSION SQUARE COMPONENTS (OPTIONAL PARTS)

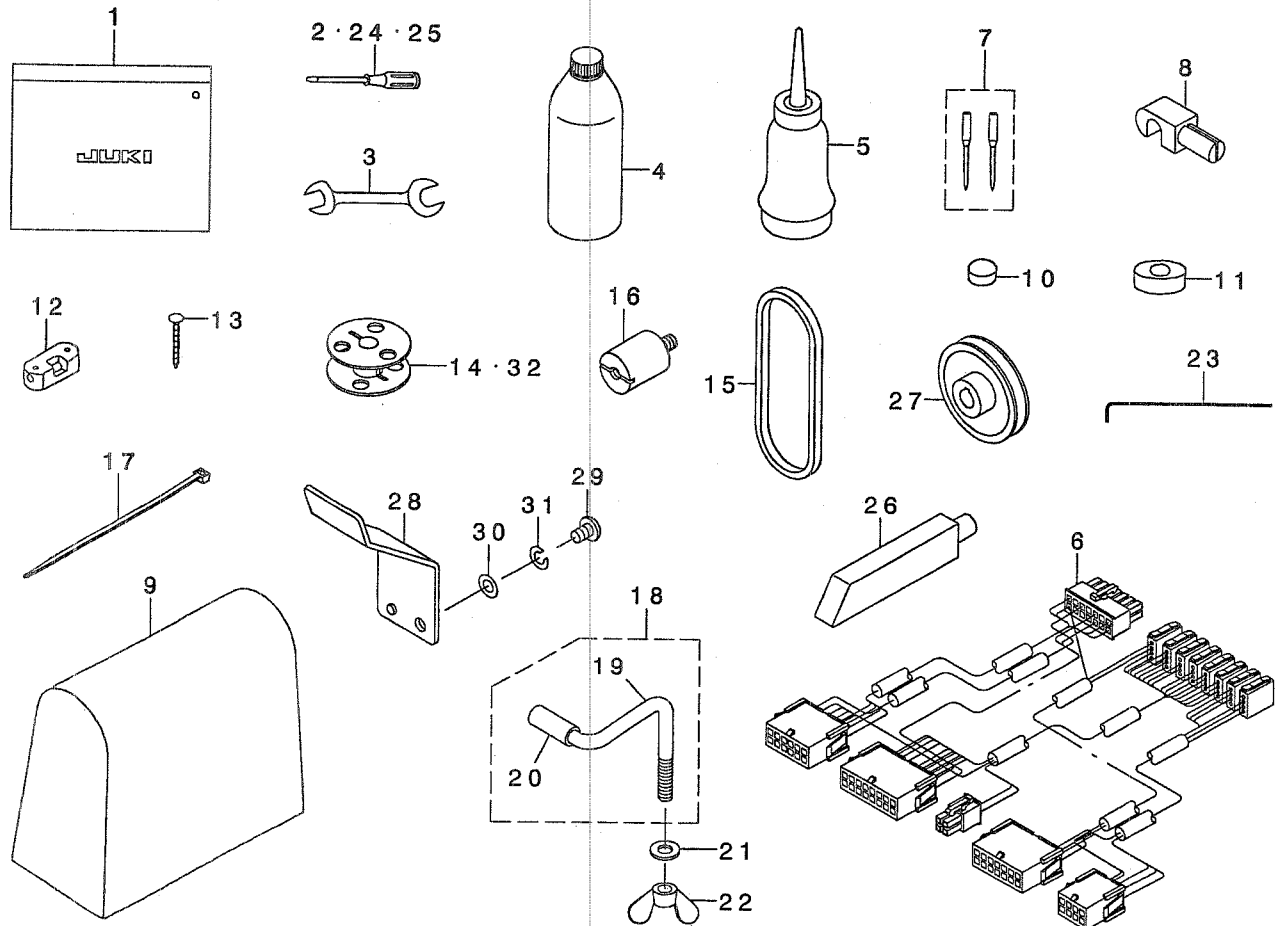
吊り定規関係 (オプション部品)



| REF. NO | NOTE | PART NO. | DESCRIPTION | 品名 | Qty |
|---------|------|---------------|----------------------------|----------------------|-----|
| 1 | | MAH-152010AO | RULER | ツリ方ヨウキ (クミ) | 1 |
| 2 | | WP-0621016-SD | WASHER 6.2X13X1 | ヒラサカネ 6.2X13X1 | 2 |
| 3 | | WS-0610002-KN | SPRING WASHER 6.1X12.2X1.5 | ハネサカネ M6 | 2 |
| 4 | | SS-7151610-SP | SCREW 15/64-28 L=16 | マルヒラネジ 15/64-28 L=16 | 2 |

29. ACCESSORIES PARTS COMPONENTS

付属品関係



| REF. NO | NOTE | PART NO. | DESCRIPTION | 品名 | Qty |
|---------|------|---------------|------------------------------|----------------------|--------|
| 1 | | B9101-552-000 | ACCESSORY BOX | アクセサリーボックス | 1 |
| 2 | | 229-33006 | SCREW DRIVER, LARGE | ドライバ (大) | 1 |
| 3 | | B9113-012-000 | WRENCH (9X10) | リョウグチスナ (9x10) | 1 |
| 4 | | MDF-RX2700C0 | NEW DEFRIX OIL NO.2(700CC) | デフレックスオイルNO.2(700CC) | 1 |
| 5 | | J1067-000-000 | OILER | アブラサシ | 1 |
| 6 | | 400-24864 | RELAY CORD E ASM. | テウケイコード E(クミ) | 1 |
| 7 | | MC-3210014-02 | NEEDLE 134-35 #140-2 | ハリ 134-35 #140-2 | 1 |
| 8 | | B8213-012-000 | BED HINGE CONNECTION | ヒンゲツク | 2 |
| 9 | | 105-29808 | COVER | トウアビニールカバー | 1 |
| 10 | #01 | B8206-012-000 | FELT CUSHION | トウアクッション | 4 |
| 11 | #01 | B8209-012-000 | RUBBER CUSHION | トウアサシゴム | 4 |
| 12 | #01 | 105-29600 | WASHER | ヒンゲツク | 2 |
| 13 | #01 | 105-39906 | SET NAIL | トメクキ | 8 |
| 14 | #03 | 107-59603 | ALUMINUM BOBBIN (DOUBLE-CUT) | アルミニウムビーン(ローレットツキ) | 2 |
| 15 | | NTJ-VH00530A | V BELT 53INCH | Vベルト 53インチ | 1 |
| 16 | | B8404-352-000 | BELT COVER SUPPORT STUD | ベルトカバーサシネツク | 2 |
| 17 | | EA-9500B01-00 | CABLE BAND | ソクセンバンド | 3 |
| 18 | | 400-38827 | BED CLAMP STICK ASM. | トウアオサエツク(クミ) | 1 |
| 19 | | 400-38828 | BED CLAMP STICK | トウアオサエツク | (1) |
| 20 | | BT-1200801-EF | TUBE | チューブ | (0.03) |
| 21 | | WP-0841601-SC | WASHER 8.4X17.4X1.6 | ヒンゲツクネミカキマル M8 | 1 |
| 22 | | NW-9080001-SC | NUT | チヨウナツト | 1 |
| 23 | #03 | 107-77407 | WRENCH 2.5MM | ロツカクレンヂ2.5MM | 1 |
| 24 | | B9110-012-000 | SCREW DRIVER, MIDDLE | ドライバ (中) | 1 |
| 25 | | B9111-012-000 | SCREW DRIVER, SMALL | ドライバ (小) | 1 |
| 26 | | 105-28800 | FRAME SUPPORT BAR | トウアサシエツク | 1 |
| 27 | | MTS-P00800B0 | MOTOR PULLEY ASM. 80 | モータプーリクミ 80 | 1 |
| 28 | | D1114-245-F00 | PANEL THREAD GUIDE | パネルイトアンナイ | 1 |
| 29 | | SM-4040601-SC | SCREW M4X0.7 L=6 | ナネコネツク M4X0.7 L=6 | 1 |
| 30 | | WP-0430800-SC | WASHER M4 | ヒンゲツクネミカキマル M4 | 1 |
| 31 | | WS-0410002-KN | SPRING WASHER | ハネツクネミカキマル M4 | 1 |
| 32 | #02 | 107-59603 | ALUMINUM BOBBIN (DOUBLE-CUT) | アルミニウムビーン(ローレットツキ) | 1 |


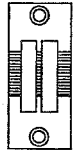

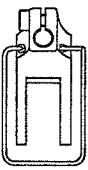
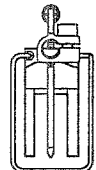
NOTE (注記)


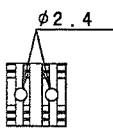
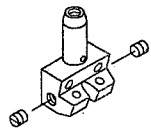
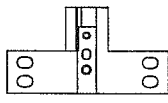
#01....HEAD ONLY,
HEAD AND MOTOR DELIVERY ONLY
#02....FOR PLC-1710-7
#03....FOR PLC-1760-7


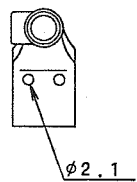
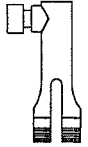
頭部のみ、
頭部とモータ出荷のみ
PLC-1710-7用
PLC-1760-7用

30. TABLE OF EXCHANGING GAUGE PARTS (FOR PLC-1760-7)

交換ゲージ一覧表 (PLC-1760-7用)

| NEEDLE GAUGE SIZE 針 幅 | THROAT PLATE 針 板 | | THROAT PLATE FOR LOWER TAPE ATTACHING 下テープ付用針板 | | PRESSER FOOT ASM. 押え足(組) | | PRESSER FOOT WITH GUIDE ガイド付き押え足 | |
|---|---|-----------|---|-----------|--|-----------|---|-----------|
|  |  Stitch length 縫ピッチ: 9mm | |  Stitch length 縫ピッチ: 9mm | |  | |  | |
| mm | Ref.No | Part No. | Ref.No | Part No. | Ref.No | Part No. | Ref.No | Part No. |
| 6 | 1 | 400-38759 | 5 | 400-38769 | 9 | 400-38800 | 13 | 400-38810 |
| 8 | 2 | 400-38758 | 6 | 400-38767 | 10 | 400-38797 | 14 | 400-38808 |
| 10 | 3 | 400-38757 | 7 | 400-38765 | 11 | 400-38795 | 15 | 400-38806 |
| 12 | 4 | 400-38756 | 8 | 400-38762 | 12 | 400-38792 | 16 | 400-38802 |

| NEEDLE GAUGE SIZE 針 幅 | FEED 送 り | | NEEDLE CLAMP ASM. 針留(組) | | THROAT PLATE HOLDER 針板受け | |
|--|--|-----------|--|-----------|---|-----------|
|  |  φ2.4 | |  | |  | |
| mm | Ref.No | Part No. | Ref.No | Part No. | Ref.No | Part No. |
| 6 | 17 | 400-38783 | 21 | 400-38778 | 25 | 400-38791 |
| 8 | 18 | 400-38782 | 22 | 400-38776 | 26 | 400-38789 |
| 10 | 19 | 400-38781 | 23 | 400-38774 | 27 | 400-38787 |
| 12 | 20 | 400-38780 | 24 | 400-38772 | 28 | 400-38785 |

| NEEDLE GAUGE SIZE 針 幅 | FEED FOOT ASM. 送り足(組) | | FEED FOOT FOR GUIDE ガイド用送り足 | |
|---|---|-----------|---|-----------|
|  |  φ2.1 | |  | |
| mm | Ref.No | Part No. | Ref.No | Part No. |
| 6 | 29 | 400-38846 | 33 | 400-38854 |
| 8 | 30 | 400-38844 | 34 | 400-38852 |
| 10 | 31 | 400-38842 | 35 | 400-38850 |
| 12 | 32 | 400-38840 | 36 | 400-38848 |

| REF. NO | NOTE | PART NO. | DESCRIPTION | 品名 | Qty |
|---------|------|-----------|--------------------------------|----------------------------|-----|
| 1 | | 400-38759 | THROAT PLATE(6MM) | イトキリヨウハリタ(6MM) | 1 |
| 2 | | 400-38758 | THROAT PLATE(8MM) | イトキリヨウハリタ(8MM) | 1 |
| 3 | | 400-38757 | THROAT PLATE(10MM) | イトキリヨウハリタ(10MM) | 1 |
| 4 | | 400-38756 | THROAT PLATE(12MM) | イトキリヨウハリタ(12MM) | 1 |
| 5 | | 400-38769 | THROAT PLATE(6MM)ASM. | シタテ-ア ツケヨウハリタ(6MM)(クミ) | 1 |
| 6 | | 400-38767 | THROAT PLATE(8MM)ASM. | シタテ-ア ツケヨウハリタ(8MM)(クミ) | 1 |
| 7 | | 400-38765 | THROAT PLATE(10MM)ASM. | シタテ-ア ツケヨウハリタ(10MM)(クミ) | 1 |
| 8 | | 400-38762 | THROAT PLATE(12MM)ASM. | シタテ-ア ツケヨウハリタ(12MM)(クミ) | 1 |
| 9 | | 400-38800 | PRESSER FOOT(6MM)ASM. | オサエアツ(6MM)(クミ) | 1 |
| 10 | | 400-38797 | PRESSER FOOT(8MM)ASM. | オサエアツ(8MM)(クミ) | 1 |
| 11 | | 400-38795 | PRESSER FOOT(10MM)ASM. | オサエアツ(10MM)(クミ) | 1 |
| 12 | | 400-38792 | PRESSER FOOT(12MM)ASM. | オサエアツ(12MM)(クミ) | 1 |
| 13 | | 400-38810 | PRESSER FOOT WITH GUIDE(6MM)AS | センター-カ イト ツキオサエアツ(6MM)(ク) | 1 |
| 14 | | 400-38808 | PRESSER FOOT WITH GUIDE(8MM)AS | センター-カ イト ツキオサエアツ(8MM)(ク) | 1 |
| 15 | | 400-38806 | PRESSER FOOT WITH GUIDE(10MM)A | センター-カ イト ツキオサエアツ(10MM)(ク) | 1 |
| 16 | | 400-38802 | PRESSER FOOT WITH GUIDE(12MM)A | センター-カ イト ツキオサエアツ(12MM)(ク) | 1 |
| 17 | | 400-38783 | FEED(6MM) | オクリハ (6MM) | 1 |
| 18 | | 400-38782 | FEED(8MM) | オクリハ (8MM) | 1 |
| 19 | | 400-38781 | FEED(10MM) | オクリハ (10MM) | 1 |
| 20 | | 400-38780 | FEED(12MM) | オクリハ (12MM) | 1 |
| 21 | | 400-38778 | NEEDLE CLAMP(6MM)ASM. | ハリト*メ(6MM)(クミ) | 1 |
| 22 | | 400-38776 | NEEDLE CLAMP(8MM)ASM. | ハリト*メ(8MM)(クミ) | 1 |
| 23 | | 400-38774 | NEEDLE CLAMP(10MM)ASM. | ハリト*メ(10MM)(クミ) | 1 |
| 24 | | 400-38772 | NEEDLE CLAMP(12MM)ASM. | ハリト*メ(12MM)(クミ) | 1 |
| 25 | | 400-38791 | THROAT PLATE HOLDER(6MM) | ハリイタウケ(6MM) | 2 |
| 26 | | 400-38789 | THROAT PLATE HOLDER(8MM) | ハリイタウケ(8MM) | 2 |
| 27 | | 400-38787 | THROAT PLATE HOLDER(10MM) | ハリイタウケ(10MM) | 2 |
| 28 | | 400-38785 | THROAT PLATE HOLDER(12MM) | ハリイタウケ(12MM) | 2 |
| 29 | | 400-38846 | FEED FOOT(6MM)ASM. | オクリアツ(6MM)(クミ) | 1 |
| 30 | | 400-38844 | FEED FOOT(8MM)ASM. | オクリアツ(8MM)(クミ) | 1 |
| 31 | | 400-38842 | FEED FOOT(10MM)ASM. | オクリアツ(10MM)(クミ) | 1 |
| 32 | | 400-38840 | FEED FOOT(12MM)ASM. | オクリアツ(12MM)(クミ) | 1 |
| 33 | | 400-38854 | FEED FOOT FOR GUIDE(6MM)ASM. | カ イト ヨウオクリアツ(6MM)(クミ) | 1 |
| 34 | | 400-38852 | FEED FOOT FOR GUIDE(8MM)ASM. | カ イト ヨウオクリアツ(8MM)(クミ) | 1 |
| 35 | | 400-38850 | FEED FOOT FOR GUIDE(10MM)ASM. | カ イト ヨウオクリアツ(10MM)(クミ) | 1 |
| 36 | | 400-38848 | FEED FOOT FOR GUIDE(12MM)ASM. | カ イト ヨウオクリアツ(12MM)(クミ) | 1 |

NUMERICAL INDEX OF PARTS

索引

| PART NO 品番 | PAGE 頁 | REF NO | PART NO 品番 | PAGE 頁 | REF NO | PART NO 品番 | PAGE 頁 | REF NO | PART NO 品番 | PAGE 頁 | REF NO |
|-----------------|-----------|-----------|-----------------|-----------|-----------|---------------|-----------|-----------|---------------|-----------|-----------|
| BT-0500300-EA | 31 | 21 | CM-3002000-01 | 2 | 33 | HX-0029500-0B | 29 | 16 | RE-0500000-KO | 4 | 46 |
| BT-0600401-EB | 30 | 11 | CM-3002000-01 | 29 | 13 | HX-0029500-0B | 30 | 13 | RE-0500000-KO | 10 | 26 |
| BT-0600401-EB | 30 | 19 | CM-3002001-B1 | 2 | 29 | HX-0029500-0C | 24 | 8 | RE-0500000-KO | 20 | 16 |
| BT-1200801-EF | 40 | 20 | CQ-2020000-00 | 4 | 9 | HX-0029500-0C | 30 | 14 | RE-0500000-KO | 22 | 16 |
| B1114-517-000 | 2 | 52 | CQ-2020000-00 | 4 | 18 | HX-0029500-0D | 23 | 28 | RE-0500000-KO | 28 | 13 |
| B1132-521-000 | 2 | 23 | CQ-2020000-00 | 6 | 32 | HX-0029500-0D | 30 | 10 | RE-0500711-KP | 12 | 20 |
| B1148-555-000 | 28 | 11 | CQ-2020000-00 | 12 | 21 | HX-0029500-00 | 23 | 27 | RE-0500711-KP | 14 | 20 |
| B1203-512-000 | 4 | 26 | CQ-2020000-00 | 12 | 51 | HX-0029500-00 | 30 | 9 | RE-0800000-KO | 10 | 43 |
| B1210-051-000 | 4 | 10 | CQ-2020000-00 | 14 | 21 | J1067-000-000 | 40 | 5 | RE-0900000-KO | 12 | 61 |
| B1214-019-000 | 4 | 32 | CQ-2020000-00 | 14 | 51 | MAH-152010A0 | 39 | 1 | RE-0900000-KO | 14 | 61 |
| B1308-055-000 | 4 | 35 | CQ-2020000-00 | 31 | 13 | MAT-80230T00 | 24 | 19 | RO-0922702-00 | 12 | 45 |
| B1309-055-000 | 4 | 36 | CQ-2020000-00 | 31 | 15 | MAT-80231T00 | 24 | 18 | RO-0922702-00 | 14 | 45 |
| B1310-055-000 | 4 | 37 | CQ-2020000-00 | 31 | 26 | MC-3210014-00 | 6 | 13 | RO-0922702-00 | 28 | 14 |
| B1313-055-000 | 4 | 48 | CQ-2520000-00 | 8 | 37 | MC-3210014-00 | 6 | 36 | SB-1200002-00 | 4 | 54 |
| B1314-055-000 | 4 | 39 | CQ-2520000-00 | 31 | 20 | MC-3210014-02 | 40 | 7 | SD-0380551-SL | 2 | 24 |
| B1401-246-000 | 6 | 33 | CQ-3000000-F0 | 8 | 32 | MDF-RX2700CO | 40 | 4 | SD-0470281-SP | 25 | 19 |
| B1410-771-000 | 6 | 24 | CQ-3000000-F0 | 8 | 33 | MTJ-VH00530A | 40 | 15 | SD-0470281-SP | 26 | 8 |
| B1411-057-0A0 | 6 | 8 | CQ-3030000-00 | 4 | 8 | MTS-P00800B0 | 40 | 27 | SD-0600403-TP | 24 | 7 |
| B1411-057-000 | 6 | 9 | CQ-5050000-00 | 4 | 11 | M4007-110-OAA | 4 | 65 | SD-0600454-TP | 10 | 38 |
| B1412-051-000 | 6 | 11 | CS-070081B-SH | 20 | 27 | M4007-110-OAB | 4 | 66 | SD-0640322-TP | 4 | 41 |
| B1412-051-000 | 31 | 19 | CS-070081B-SH | 22 | 27 | NM-6030001-SC | 37 | 10 | SD-0640322-TP | 4 | 42 |
| B1414-232-000 | 6 | 23 | CS-0700811-SH | 20 | 28 | NM-6040001-SN | 27 | 9 | SD-0640325-SP | 20 | 33 |
| B1414-555-000 | 8 | 17 | CS-0700811-SH | 22 | 28 | NM-6040001-SN | 27 | 10 | SD-0640325-SP | 22 | 33 |
| B1414-555-000 | 8 | 21 | CS-095081A-SH | 16 | 3 | NM-6040002-SE | 36 | 27 | SD-0640482-SP | 20 | 40 |
| B1437-051-000 | 6 | 4 | CS-095081A-SH | 18 | 3 | NM-6040002-SE | 36 | 30 | SD-0640482-SP | 22 | 40 |
| B1462-053-000 | 8 | 47 | CS-0950810-SH | 4 | 22 | NM-6050001-SE | 36 | 14 | SD-0640601-SP | 22 | 35 |
| B1467-053-0A0 | 8 | 25 | CS-0950810-SH | 20 | 7 | NM-6050001-SE | 36 | 18 | SD-0720331-SP | 29 | 5 |
| B1468-053-000 | 8 | 26 | CS-0950810-SH | 22 | 7 | NM-6050001-SE | 36 | 43 | SD-0800352-SP | 23 | 11 |
| B1502-246-000 | 8 | 44 | CS-0950816-SH | 20 | 8 | NM-6050001-SE | 36 | 47 | SD-0800402-TP | 12 | 34 |
| B1526-527-00G | 10 | 12 | CS-0950816-SH | 22 | 8 | NM-6060003-SC | 23 | 5 | SD-0800402-TP | 12 | 65 |
| B1529-890-00C-A | 28 | 7 | CS-1201010-SH | 12 | 62 | NM-6080001-SE | 29 | 4 | SD-0800402-TP | 14 | 34 |
| B1604-012-000-A | 12 | 19 | CS-1201010-SH | 14 | 62 | NM-6080003-SC | 23 | 25 | SD-0800402-TP | 14 | 65 |
| B1604-012-000-A | 14 | 19 | CS-1201011-SH | 12 | 63 | NM-6080721-SE | 24 | 5 | SD-0900701-TP | 12 | 83 |
| B1610-512-000 | 12 | 27 | CS-1201011-SH | 12 | 63 | NM-6160511-SE | 36 | 17 | SD-0900701-TP | 14 | 83 |
| B1610-512-000 | 14 | 27 | D1114-245-F00 | 40 | 28 | NM-6160511-SE | 36 | 48 | SD-1000801-SH | 12 | 55 |
| B1639-051-000 | 4 | 47 | D2112-555-B00 | 2 | 10 | NM-7040062-SB | 27 | 11 | SD-1000801-SH | 14 | 55 |
| B1807-512-000 | 16 | 4 | D2112-555-B00 | 20 | 48 | NM-9080001-SC | 40 | 22 | SK-3241601-SC | 37 | 13 |
| B1807-512-000 | 18 | 4 | D2112-555-B00 | 22 | 48 | NS-6110310-SP | 25 | 20 | SK-3415001-SE | 30 | 23 |
| B1816-512-000 | 16 | 5 | D2414-141-E00 | 2 | 54 | NS-6110310-SP | 26 | 37 | SK-3482500-SC | 37 | 16 |
| B1816-512-000 | 18 | 5 | D2430-555-B00 | 20 | 24 | NS-6110310-SP | 28 | 26 | SK-3482501-SE | 30 | 22 |
| B1906-051-000 | 4 | 4 | D2430-555-B00 | 22 | 24 | NS-6110530-SP | 38 | 2 | SK-3514000-SC | 24 | 9 |
| B3025-141-H00-A | 12 | 77 | D2611-555-B00-A | 32 | 5 | NS-6150310-SP | 12 | 18 | SL-4040881-SC | 10 | 3 |
| B3025-141-H00-A | 14 | 77 | D2611-555-B00-A | 32 | 12 | NS-6150310-SP | 12 | 59 | SM-1050801-SR | 10 | 20 |
| B3120-125-000 | 25 | 11 | D3162-555-B00 | 25 | 21 | NS-6150310-SP | 14 | 18 | SM-3031401-SE | 37 | 9 |
| B3120-125-000 | 26 | 16 | D3162-555-B00 | 28 | 25 | NS-6150310-SP | 14 | 59 | SM-4040601-SC | 40 | 29 |
| B3125-012-000 | 26 | 30 | D3168-555-H0B | 28 | 27 | NS-6150430-SP | 8 | 38 | SM-4041201-SC | 36 | 26 |
| B3125-527-000 | 26 | 29 | D8232-241-E00 | 37 | 21 | NS-6150430-SP | 12 | 66 | SM-4042001-SC | 36 | 29 |
| B3126-012-000 | 25 | 8 | EA-9500B00-00 | 8 | 35 | NS-6150430-SP | 14 | 66 | SM-4051405-SE | 36 | 13 |
| B3126-012-000 | 26 | 11 | EA-9500B01-00 | 2 | 32 | NS-6680320-SP | 12 | 84 | SM-4051405-SE | 36 | 42 |
| B3128-051-000 | 25 | 4 | EA-9500B01-00 | 10 | 4 | NS-6680320-SP | 14 | 84 | SM-4061001-SB | 2 | 67 |
| B3128-051-000 | 26 | 12 | EA-9500B01-00 | 12 | 17 | PA-3201003-00 | 23 | 31 | SM-4061001-SB | 30 | 21 |
| B3128-527-000 | 26 | 22 | EA-9500B01-00 | 14 | 17 | PA-3201502-00 | 23 | 1 | SM-6030602-TP | 6 | 12 |
| B3129-526-000 | 25 | 10 | EA-9500B01-00 | 31 | 35 | PA-3202001-00 | 24 | 2 | SM-6040552-TP | 33 | 10 |
| B3129-526-000 | 26 | 14 | EA-9500B01-00 | 40 | 17 | PA-4001501-00 | 29 | 1 | SM-6040552-TP | 34 | 18 |
| B3137-051-0A0 | 25 | 5 | GAK-A1503000 | 30 | 6 | PF-0552170-A0 | 30 | 20 | SM-6040800-SP | 28 | 31 |
| B3137-527-0A0 | 26 | 19 | GAK-29009000 | 30 | 18 | PH-0300062-C0 | 16 | 26 | SM-6040802-TP | 16 | 23 |
| B3138-512-000 | 2 | 62 | GAK-29010000 | 30 | 5 | PH-0300062-C0 | 18 | 26 | SM-6040802-TP | 18 | 23 |
| B3138-527-000 | 26 | 26 | GAK-29011000 | 30 | 17 | PJ-3010651-04 | 23 | 20 | SM-6040802-TP | 20 | 44 |
| B3139-527-000 | 26 | 21 | HK-0346101-00 | 30 | 3 | PJ-3040651-02 | 23 | 26 | SM-6040802-TP | 22 | 44 |
| B3141-527-000 | 26 | 28 | HK-0346101-20 | 10 | 40 | PJ-3040651-02 | 24 | 6 | SM-6040802-TP | 33 | 15 |
| B3142-527-000 | 26 | 20 | HK-0346101-4A | 30 | 4 | PJ-3040651-02 | 29 | 10 | SM-6040802-TP | 34 | 15 |
| B3143-527-000 | 26 | 18 | HK-0346400-0A | 20 | 47 | PS-0150065-KP | 34 | 12 | SM-6043552-TN | 23 | 23 |
| B3205-210-000 | 28 | 10 | HK-0346400-0A | 22 | 47 | PS-0500202-KP | 31 | 30 | SM-6044002-TP | 24 | 3 |
| B3214-047-000 | 28 | 28 | HK-0346400-0A | 27 | 6 | PS-0600502-KP | 25 | 22 | SM-6051002-TP | 29 | 8 |
| B3416-552-000 | 10 | 25 | HK-0346400-0A | 30 | 7 | PS-0600502-KP | 26 | 4 | SM-6051402-TP | 10 | 16 |
| B3508-512-000 | 31 | 31 | HX-0012300-0A | 2 | 42 | PX-0151010-00 | 23 | 21 | SM-6052002-TP | 10 | 45 |
| B3538-112-000 | 31 | 33 | HX-0012300-0A | 4 | 16 | PX-0151010-00 | 24 | 11 | SM-6061002-TP | 20 | 49 |
| B8112-220-000 | 37 | 7 | HX-0012300-0A | 27 | 13 | RC-0560711-KP | 28 | 12 | SM-6061002-TP | 22 | 49 |
| B8206-012-000 | 40 | 10 | HX-0029500-0A | 29 | 15 | RC-0740811-KP | 12 | 11 | SM-6061602-TP | 12 | 25 |
| B8209-012-000 | 40 | 11 | HX-0029500-0A | 30 | 12 | RC-0740811-KP | 14 | 11 | SM-6061602-TP | 14 | 25 |
| B8213-012-000 | 40 | 8 | | | | | | | SM-6061602-TP | 16 | 21 |
| B8404-352-000 | 40 | 16 | | | | | | | | | |
| B9101-552-000 | 40 | 1 | | | | | | | | | |
| B9110-012-000 | 40 | 24 | | | | | | | | | |
| B9111-012-000 | 40 | 25 | | | | | | | | | |
| B9113-012-000 | 40 | 3 | | | | | | | | | |

NUMERICAL INDEX OF PARTS

索引

| PART NO 品番 | PAGE 頁 | REF NO | PART NO 品番 | PAGE 頁 | REF NO | PART NO 品番 | PAGE 頁 | REF NO | PART NO 品番 | PAGE 頁 | REF NO |
|---------------|-----------|-----------|---------------|-----------|-----------|---------------|-----------|-----------|---------------|-----------|-----------|
| SM-6061602-TP | 18 | 21 | SS-6111140-SP | 20 | 34 | SS-8150710-SP | 10 | 33 | WT-0530002-KS | 2 | 39 |
| SM-6061602-TP | 23 | 2 | SS-6111140-SP | 22 | 34 | SS-8150710-TP | 4 | 61 | WZ-0320290-UZ | 2 | 35 |
| SM-6061610-SC | 36 | 12 | SS-6111210-SP | 4 | 68 | SS-8150710-TP | 16 | 11 | WZ-0320290-UZ | 2 | 60 |
| SM-6061610-SC | 36 | 36 | SS-6111610-SP | 10 | 37 | SS-8150710-TP | 18 | 11 | | | |
| SM-6061802-TP | 12 | 40 | SS-6111610-SP | 12 | 37 | SS-8150822-TP | 4 | 6 | 101-01400 | 2 | 18 |
| SM-6061802-TP | 14 | 40 | SS-6111610-SP | 14 | 37 | SS-8150822-TP | 4 | 13 | 101-07902 | 12 | 3 |
| SM-6082002-SP | 29 | 2 | SS-6121210-SP | 12 | 78 | SS-8150822-TP | 4 | 64 | 101-07902 | 14 | 3 |
| SM-8040402-TP | 20 | 11 | SS-6121210-SP | 14 | 78 | SS-8150822-TP | 12 | 28 | 101-11904 | 16 | 19 |
| SM-8040402-TP | 22 | 11 | SS-6121610-TP | 20 | 37 | SS-8150822-TP | 14 | 28 | 101-11904 | 18 | 19 |
| SM-8050502-TP | 12 | 6 | SS-6121610-TP | 22 | 37 | SS-8151150-TP | 6 | 5 | 101-12001 | 16 | 16 |
| SM-8050502-TP | 14 | 6 | SS-6121860-SP | 12 | 43 | SS-8151150-TP | 12 | 76 | 101-12001 | 18 | 16 |
| SM-8050602-TP | 10 | 5 | SS-6121860-SP | 14 | 43 | SS-8151150-TP | 14 | 76 | 101-12100 | 16 | 17 |
| SM-8050602-TP | 10 | 31 | SS-6151040-SP | 20 | 43 | SS-8151150-TP | 16 | 6 | 101-12100 | 18 | 17 |
| SM-8050602-TP | 28 | 20 | SS-6151040-SP | 22 | 43 | SS-8151150-TP | 16 | 7 | 101-12209 | 16 | 18 |
| SM-8050612-TP | 12 | 52 | SS-6151040-SP | 29 | 14 | SS-8151150-TP | 16 | 8 | 101-12209 | 18 | 18 |
| SM-8050612-TP | 14 | 52 | SS-6151220-SP | 24 | 13 | SS-8151150-TP | 18 | 6 | 101-16804 | 20 | 21 |
| SM-8060602-TP | 4 | 28 | SS-6151440-SP | 37 | 2 | SS-8151150-TP | 18 | 7 | 101-16804 | 22 | 21 |
| SM-8080802-TP | 6 | 21 | SS-6151780-SP | 8 | 27 | SS-8151150-TP | 18 | 8 | 101-20004 | 23 | 17 |
| SM-8080812-TP | 4 | 14 | SS-6151812-TP | 20 | 30 | SS-8660530-TP | 4 | 50 | 101-24204 | 25 | 13 |
| SM-8080812-TP | 4 | 59 | SS-6151812-TP | 22 | 30 | SS-8660530-TP | 16 | 25 | 101-24204 | 26 | 35 |
| SS-1092810-SP | 35 | 16 | SS-6151920-SP | 8 | 30 | SS-8660530-TP | 18 | 25 | 101-24501 | 26 | 31 |
| SS-1092810-SP | 35 | 17 | SS-6152440-SP | 6 | 29 | SS-8660610-TP | 8 | 8 | 102-01200 | 2 | 37 |
| SS-2090710-TP | 2 | 19 | SS-6153040-SP | 37 | 22 | SS-8660610-TP | 12 | 64 | 103-20109 | 25 | 3 |
| SS-2090710-TP | 2 | 61 | SS-6661110-SP | 4 | 24 | SS-8660610-TP | 12 | 81 | 103-20208 | 25 | 6 |
| SS-2090810-SP | 34 | 8 | SS-7080510-TP | 6 | 35 | SS-8660610-TP | 14 | 64 | 103-21107 | 25 | 25 |
| SS-3090610-SP | 31 | 17 | SS-7090520-SP | 26 | 27 | SS-8660610-TP | 14 | 81 | 103-21107 | 26 | 3 |
| SS-4080610-SP | 25 | 18 | SS-7090520-TP | 2 | 27 | SS-8660612-TP | 4 | 40 | 105-02300 | 28 | 21 |
| SS-4080620-TP | 2 | 49 | SS-7090530-SP | 33 | 8 | SS-8660612-TP | 8 | 3 | 105-09701 | 8 | 22 |
| SS-4080620-TP | 2 | 59 | SS-7090710-SP | 14 | 24 | SS-8660612-TP | 20 | 39 | 105-28800 | 40 | 26 |
| SS-4110615-SP | 31 | 34 | SS-7090910-SP | 6 | 10 | SS-8660612-TP | 22 | 39 | 105-29600 | 40 | 12 |
| SS-4110815-SP | 2 | 5 | SS-7090910-TP | 12 | 32 | SS-8660810-TP | 4 | 21 | 105-29808 | 40 | 9 |
| SS-4110815-SP | 2 | 11 | SS-7090910-TP | 14 | 32 | SS-8660810-TP | 16 | 9 | 105-39906 | 40 | 13 |
| SS-4110815-SP | 2 | 14 | SS-7091410-SP | 28 | 15 | SS-8660810-TP | 18 | 9 | 106-04809 | 4 | 15 |
| SS-4110815-SP | 2 | 43 | SS-7110410-SP | 12 | 67 | SS-8661030-SP | 4 | 53 | 106-18304 | 28 | 8 |
| SS-4110815-SP | 4 | 29 | SS-7110410-SP | 14 | 67 | SS-9151740-CP | 12 | 4 | 107-03205 | 26 | 38 |
| SS-4110815-SP | 10 | 2 | SS-7110510-SP | 8 | 20 | SS-9151740-CP | 14 | 4 | 107-04807 | 28 | 19 |
| SS-4110815-SP | 32 | 6 | SS-7110510-SP | 31 | 12 | | | | 107-13402 | 33 | 14 |
| SS-4110815-SP | 32 | 13 | SS-7110570-SP | 27 | 4 | TA-0750704-RO | 2 | 28 | 107-13501 | 10 | 23 |
| SS-4111215-SP | 2 | 2 | SS-7110710-SL | 24 | 14 | TA-0750704-RO | 4 | 44 | 107-13766 | 10 | 47 |
| SS-4120615-SP | 23 | 15 | SS-7110710-SP | 4 | 57 | TA-0750704-RO | 8 | 10 | 107-13808 | 10 | 46 |
| SS-4150915-SP | 2 | 7 | SS-7110710-SP | 31 | 32 | TA-1050504-RO | 2 | 31 | 107-14202 | 10 | 19 |
| SS-5060410-SP | 20 | 14 | SS-7110830-SP | 6 | 17 | TA-1050504-RO | 2 | 41 | 107-14509 | 10 | 29 |
| SS-5060410-SP | 22 | 14 | SS-7110830-SP | 10 | 28 | TA-1250504-RO | 2 | 15 | 107-14608 | 10 | 30 |
| SS-5090610-SP | 2 | 3 | SS-7110840-SP | 24 | 1 | TA-2100904-RO | 2 | 51 | 107-15001 | 10 | 10 |
| SS-5110740-TP | 37 | 4 | SS-7110840-SP | 37 | 3 | | | | 107-15100 | 10 | 9 |
| SS-5110810-SP | 33 | 6 | SS-7110910-TP | 6 | 15 | WP-0320501-SD | 37 | 12 | 107-15308 | 10 | 15 |
| SS-5110810-SP | 34 | 6 | SS-7110910-TP | 8 | 42 | WP-0371016-SD | 27 | 5 | 107-15704 | 10 | 11 |
| SS-6060220-SP | 20 | 15 | SS-7110910-TP | 12 | 69 | WP-0430800-SC | 40 | 30 | 107-16504 | 10 | 24 |
| SS-6060220-SP | 22 | 15 | SS-7110910-TP | 14 | 69 | WP-0450801-SD | 4 | 67 | 107-18203 | 10 | 18 |
| SS-6090520-SP | 28 | 16 | SS-7110910-TP | 25 | 23 | WP-0480856-SP | 24 | 15 | 107-23104 | 35 | 11 |
| SS-6090620-SP | 2 | 65 | SS-7110910-TP | 26 | 39 | WP-0482086-SD | 27 | 14 | 107-23401 | 35 | 7 |
| SS-6090620-SP | 33 | 7 | SS-7110910-TP | 27 | 2 | WP-0501046-SC | 8 | 18 | 107-23500 | 35 | 5 |
| SS-6090620-SP | 34 | 7 | SS-7111120-TP | 10 | 22 | WP-0501046-SC | 27 | 12 | 107-41106 | 25 | 14 |
| SS-6090620-TP | 28 | 22 | SS-7111410-SP | 24 | 16 | WP-0621016-SD | 12 | 5 | 107-41106 | 26 | 33 |
| SS-6090630-SP | 12 | 87 | SS-7111410-TP | 12 | 30 | WP-0621016-SD | 14 | 5 | 107-48101 | 37 | 11 |
| SS-6090630-TP | 12 | 24 | SS-7111410-TP | 14 | 30 | WP-0621016-SD | 20 | 50 | 107-55205 | 37 | 15 |
| SS-6091022-TP | 6 | 19 | SS-7111810-TP | 23 | 19 | WP-0621016-SD | 22 | 50 | 107-55254 | 37 | 14 |
| SS-6110480-SP | 2 | 50 | SS-7120760-SP | 4 | 55 | WP-0621016-SD | 39 | 2 | 107-59603 | 35 | 14 |
| SS-6110480-SP | 20 | 10 | SS-7120760-SP | 23 | 13 | WP-0641601-SD | 23 | 3 | 107-59603 | 35 | 15 |
| SS-6110480-SP | 22 | 10 | SS-7120760-SP | 31 | 29 | WP-0641601-SD | 23 | 22 | 107-59603 | 40 | 14 |
| SS-6110480-SP | 31 | 10 | SS-7150740-SP | 8 | 11 | WP-0650876-SD | 12 | 58 | 107-59603 | 40 | 32 |
| SS-6110480-SP | 32 | 4 | SS-7150910-TP | 2 | 17 | WP-0650876-SD | 14 | 58 | 107-74305 | 10 | 7 |
| SS-6110480-SP | 32 | 11 | SS-7151210-SP | 23 | 7 | WP-0651056-SD | 12 | 26 | 107-74354 | 10 | 6 |
| SS-6110480-SP | 33 | 2 | SS-7151610-SP | 39 | 4 | WP-0651056-SD | 14 | 26 | 107-74404 | 10 | 8 |
| SS-6110480-SP | 34 | 2 | SS-8080310-TP | 34 | 11 | WP-0651056-SD | 16 | 22 | 107-77407 | 40 | 23 |
| SS-6110480-SP | 37 | 26 | SS-8110410-TP | 20 | 9 | WP-0651056-SD | 18 | 22 | 110-45101 | 25 | 15 |
| SS-6110480-SP | 37 | 27 | SS-8110410-TP | 22 | 9 | WP-0841601-SC | 40 | 21 | 110-45101 | 26 | 15 |
| SS-6110520-TP | 12 | 73 | SS-8110510-SP | 20 | 19 | WP-1612616-SE | 36 | 15 | 110-72402 | 25 | 16 |
| SS-6110520-TP | 14 | 73 | SS-8110510-SP | 20 | 29 | WP-1702600-SO | 36 | 49 | 110-72402 | 26 | 34 |
| SS-6110630-TP | 10 | 13 | SS-8110510-SP | 22 | 19 | WS-0410002-KN | 40 | 31 | 110-72402 | 28 | 30 |
| SS-6110710-TP | 20 | 46 | SS-8110510-SP | 22 | 29 | WS-0510002-KN | 36 | 19 | 113-15108 | 25 | 27 |
| SS-6110710-TP | 22 | 46 | SS-8110520-TP | 8 | 13 | WS-0510002-KN | 36 | 46 | 119-56802 | 25 | 12 |
| SS-6110810-TP | 28 | 18 | SS-8110520-TP | 20 | 12 | WS-0610002-KN | 39 | 3 | 119-56802 | 26 | 17 |
| SS-6111010-SP | 31 | 25 | SS-8110520-TP | 22 | 12 | WS-0610002-KP | 20 | 51 | 131-67903 | 36 | 22 |
| SS-6111140-SP | 2 | 38 | SS-8111010-TP | 4 | 43 | WS-0610002-KP | 22 | 51 | 131-68000 | 36 | 23 |
| SS-6111140-SP | 2 | 44 | SS-8150710-SP | 8 | 9 | WS-1643202-KR | 36 | 16 | 131-68109 | 36 | 24 |

NUMERICAL INDEX OF PARTS

索引

| PART NO 品番 | PAGE 頁 | REF NO | PART NO 品番 | PAGE 頁 | REF NO | PART NO 品番 | PAGE 頁 | REF NO | PART NO 品番 | PAGE 頁 | REF NO |
|---------------|-----------|-----------|---------------|-----------|-----------|---------------|-----------|-----------|---------------|-----------|-----------|
| 131-68208 | 36 | 25 | 213-46358 | 31 | 5 | 214-07309 | 12 | 85 | 229-30408 | 36 | 40 |
| 135-16604 | 12 | 13 | 213-46408 | 31 | 8 | 214-07309 | 14 | 85 | 229-30507 | 36 | 2 |
| 135-16604 | 14 | 13 | 213-46507 | 31 | 7 | 214-07408 | 12 | 70 | 229-30507 | 36 | 39 |
| 135-16703 | 12 | 12 | 213-47000 | 31 | 14 | 214-07408 | 14 | 70 | 229-30556 | 36 | 20 |
| 135-16703 | 14 | 12 | 213-47109 | 8 | 34 | 214-07507 | 31 | 22 | 229-30705 | 36 | 3 |
| 135-19202 | 12 | 14 | 213-47208 | 31 | 16 | 214-07606 | 31 | 23 | 229-30705 | 36 | 37 |
| 135-19202 | 14 | 14 | 213-48206 | 25 | 24 | 214-07705 | 31 | 24 | 229-30804 | 36 | 11 |
| 145-12503 | 28 | 17 | 213-48206 | 26 | 2 | 214-08505 | 2 | 25 | 229-30804 | 36 | 35 |
| 179-12106 | 2 | 22 | 213-48503 | 23 | 6 | 214-08554 | 2 | 20 | 229-30903 | 36 | 10 |
| | | | 213-48602 | 23 | 4 | 214-27000 | 4 | 63 | 229-30903 | 36 | 34 |
| 210-06002 | 38 | 5 | 213-49105 | 23 | 29 | 214-27059 | 4 | 62 | 229-31000 | 36 | 9 |
| 210-06408 | 38 | 3 | 213-51002 | 37 | 19 | 214-27307 | 16 | 2 | 229-31000 | 36 | 33 |
| 210-06507 | 38 | 1 | 213-51101 | 37 | 18 | 214-27307 | 18 | 2 | 229-31109 | 36 | 8 |
| 210-48707 | 10 | 41 | 213-51150 | 37 | 17 | 214-30400 | 12 | 42 | 229-31109 | 36 | 32 |
| 213-31301 | 2 | 4 | 213-51200 | 37 | 20 | 214-30400 | 14 | 42 | 229-31208 | 36 | 45 |
| 213-31608 | 2 | 16 | 213-51457 | 37 | 1 | 214-32000 | 35 | 6 | 229-31307 | 36 | 6 |
| 213-32002 | 2 | 13 | 213-53008 | 4 | 56 | 214-37207 | 2 | 8 | 229-31307 | 36 | 41 |
| 213-32507 | 4 | 12 | 213-53701 | 20 | 18 | 214-37306 | 2 | 9 | 229-31406 | 36 | 4 |
| 213-32705 | 4 | 1 | 213-53701 | 22 | 18 | 214-38007 | 6 | 14 | 229-31406 | 36 | 38 |
| 213-33000 | 4 | 2 | 213-53800 | 20 | 25 | 214-38106 | 10 | 35 | 229-33006 | 40 | 2 |
| 213-33109 | 4 | 17 | 213-53800 | 22 | 25 | 214-38205 | 10 | 21 | 229-51552 | 2 | 30 |
| 213-33307 | 4 | 5 | 213-53909 | 20 | 23 | 214-38403 | 24 | 4 | 229-52501 | 23 | 18 |
| 213-33802 | 4 | 45 | 213-53909 | 22 | 23 | 214-38502 | 10 | 39 | 230-01001 | 4 | 3 |
| 213-33901 | 4 | 60 | 213-54006 | 20 | 20 | 214-38601 | 10 | 36 | 230-02009 | 6 | 1 |
| 213-34701 | 16 | 12 | 213-54006 | 22 | 20 | 214-38700 | 10 | 1 | 230-03502 | 16 | 24 |
| 213-34701 | 18 | 12 | 213-54204 | 20 | 32 | 214-40508 | 20 | 26 | 230-03502 | 18 | 24 |
| 213-36300 | 12 | 56 | 213-54204 | 22 | 32 | 214-40508 | 22 | 26 | 230-04609 | 16 | 13 |
| 213-36300 | 14 | 56 | 213-54600 | 20 | 42 | 214-41050 | 25 | 2 | 230-04609 | 18 | 13 |
| 213-36508 | 4 | 20 | 213-54600 | 22 | 42 | 214-41100 | 25 | 17 | 230-04906 | 16 | 15 |
| 213-36557 | 4 | 19 | 213-54709 | 20 | 45 | 214-41209 | 27 | 7 | 230-04906 | 18 | 15 |
| 213-36607 | 12 | 49 | 213-54709 | 22 | 45 | 214-41308 | 27 | 8 | 230-06406 | 25 | 26 |
| 213-36607 | 14 | 49 | 213-55102 | 20 | 41 | 214-41407 | 27 | 1 | 230-06406 | 26 | 1 |
| 213-36656 | 12 | 48 | 213-55102 | 22 | 41 | 214-44500 | 33 | 11 | 230-07503 | 33 | 4 |
| 213-36656 | 14 | 48 | 213-55706 | 28 | 24 | 214-44559 | 33 | 9 | 230-07503 | 34 | 4 |
| 213-36706 | 12 | 53 | 213-55755 | 28 | 23 | 214-51406 | 6 | 7 | 230-07602 | 33 | 5 |
| 213-36706 | 14 | 53 | 213-55805 | 2 | 6 | 214-51505 | 8 | 39 | 230-07602 | 34 | 5 |
| 213-36805 | 12 | 41 | 213-56001 | 28 | 6 | 225-37658 | 28 | 2 | 230-09509 | 12 | 10 |
| 213-36805 | 14 | 41 | 213-56308 | 29 | 11 | 225-38151 | 28 | 4 | 230-09509 | 14 | 10 |
| 213-37209 | 12 | 38 | 213-56407 | 29 | 12 | 225-38706 | 28 | 32 | 230-26008 | 35 | 8 |
| 213-37209 | 14 | 38 | 213-56506 | 29 | 3 | 226-02601 | 2 | 40 | 230-26404 | 35 | 10 |
| 213-37308 | 12 | 33 | 213-56704 | 29 | 9 | 226-09408 | 12 | 39 | 230-36304 | 12 | 22 |
| 213-37308 | 14 | 33 | 213-56803 | 29 | 7 | 226-09408 | 14 | 39 | 230-58506 | 35 | 9 |
| 213-37605 | 12 | 35 | 213-57959 | 28 | 3 | 226-17609 | 26 | 23 | 230-62003 | 31 | 3 |
| 213-37605 | 14 | 35 | 213-57967 | 28 | 1 | 226-17906 | 25 | 9 | 230-62052 | 31 | 1 |
| 213-37803 | 10 | 32 | 213-58205 | 28 | 9 | 226-17906 | 26 | 13 | 230-62102 | 6 | 30 |
| 213-37803 | 12 | 74 | 213-63106 | 27 | 3 | 226-18201 | 25 | 7 | 236-36202 | 28 | 5 |
| 213-37803 | 14 | 74 | 213-64104 | 12 | 29 | 226-18201 | 26 | 10 | 262-25201 | 8 | 29 |
| 213-37902 | 12 | 31 | 213-64104 | 14 | 29 | 226-18904 | 26 | 24 | 262-26209 | 23 | 16 |
| 213-37902 | 14 | 31 | 213-78203 | 12 | 57 | 226-18904 | 26 | 25 | 269-10059 | 36 | 21 |
| 213-38009 | 12 | 36 | 213-78203 | 14 | 57 | 226-19100 | 2 | 36 | 269-10158 | 36 | 1 |
| 213-38009 | 14 | 36 | 213-78302 | 8 | 5 | 226-56003 | 23 | 14 | | | |
| 213-38207 | 12 | 54 | 213-78302 | 12 | 75 | 226-56102 | 23 | 12 | 400-09103 | 12 | 50 |
| 213-38207 | 14 | 54 | 213-78302 | 14 | 75 | 227-90505 | 20 | 13 | 400-09103 | 14 | 50 |
| 213-38603 | 6 | 18 | 213-78708 | 28 | 29 | 227-90505 | 22 | 13 | 400-16148 | 4 | 49 |
| 213-38801 | 6 | 20 | 213-79003 | 37 | 6 | 228-14008 | 35 | 12 | 400-16798 | 2 | 1 |
| 213-38900 | 6 | 22 | 213-87402 | 12 | 60 | 228-14909 | 6 | 3 | 400-17263 | 12 | 86 |
| 213-39304 | 6 | 25 | 213-87402 | 14 | 60 | 228-14909 | 6 | 6 | 400-17264 | 2 | 63 |
| 213-39809 | 10 | 27 | 213-87501 | 4 | 31 | 229-01805 | 2 | 34 | 400-17265 | 2 | 64 |
| 213-39908 | 8 | 36 | 213-87600 | 4 | 34 | 229-04106 | 8 | 7 | 400-17269 | 2 | 46 |
| 213-40005 | 10 | 42 | 213-87709 | 4 | 33 | 229-04106 | 12 | 80 | 400-17269 | 2 | 57 |
| 213-40302 | 10 | 44 | 213-87808 | 4 | 38 | 229-04106 | 14 | 80 | 400-17276 | 8 | 46 |
| 213-40401 | 8 | 1 | 213-87907 | 4 | 69 | 229-04155 | 8 | 6 | 400-17279 | 26 | 36 |
| 213-40500 | 8 | 2 | 213-88004 | 23 | 30 | 229-04155 | 12 | 79 | 400-17280 | 26 | 6 |
| 213-40708 | 31 | 11 | 213-88400 | 6 | 16 | 229-04155 | 14 | 79 | 400-17282 | 26 | 9 |
| 213-40906 | 8 | 12 | 213-88509 | 29 | 6 | 229-07109 | 8 | 14 | 400-17283 | 26 | 7 |
| 213-41508 | 10 | 17 | 213-92907 | 2 | 12 | 229-07604 | 8 | 43 | 400-17284 | 26 | 32 |
| 213-41607 | 10 | 14 | 213-98300 | 23 | 8 | 229-11804 | 12 | 44 | 400-17286 | 33 | 12 |
| 213-42407 | 38 | 4 | 213-98409 | 23 | 9 | 229-11804 | 14 | 44 | 400-17287 | 33 | 13 |
| 213-45707 | 31 | 2 | 213-98508 | 23 | 24 | 229-12000 | 12 | 46 | 400-17309 | 37 | 24 |
| 213-45905 | 31 | 4 | 214-02300 | 4 | 27 | 229-12000 | 14 | 46 | 400-17316 | 2 | 47 |
| 213-45905 | 32 | 7 | 214-05204 | 6 | 2 | 229-12109 | 12 | 47 | 400-17317 | 14 | 22 |
| 213-45905 | 32 | 14 | 214-06103 | 8 | 48 | 229-12109 | 14 | 47 | 400-18339 | 8 | 16 |
| 213-46002 | 31 | 18 | 214-06509 | 8 | 28 | 229-30309 | 36 | 7 | 400-18340 | 8 | 15 |
| 213-46101 | 31 | 27 | 214-06608 | 8 | 49 | 229-30309 | 36 | 44 | 400-18341 | 8 | 23 |
| 213-46200 | 31 | 28 | 214-07200 | 12 | 71 | 229-30358 | 36 | 31 | 400-19114 | 2 | 55 |
| 213-46309 | 31 | 6 | 214-07200 | 14 | 71 | 229-30408 | 36 | 5 | 400-24849 | 24 | 10 |

NUMERICAL INDEX OF PARTS

索引

| PART NO 品番 | PAGE 頁 | REF NO | PART NO 品番 | PAGE 頁 | REF NO | PART NO 品番 | PAGE 頁 | REF NO | PART NO 品番 | PAGE 頁 | REF NO |
|---------------|-----------|-----------|---------------|-----------|-----------|---------------|-----------|-----------|---------------|-----------|-----------|
| 400-24852 | 10 | 34 | 400-38757 | 42 | 3 | 400-39404 | 20 | 3 | | | |
| 400-24855 | 4 | 70 | 400-38758 | 42 | 2 | 400-39404 | 22 | 3 | | | |
| 400-24864 | 40 | 6 | 400-38759 | 42 | 1 | 400-39831 | 2 | 66 | | | |
| 400-25035 | 24 | 17 | 400-38762 | 42 | 8 | 400-39836 | 6 | 34 | | | |
| 400-25036 | 24 | 12 | 400-38765 | 42 | 7 | 400-39837 | 25 | 1 | | | |
| 400-25299 | 37 | 5 | 400-38767 | 42 | 6 | 400-39838 | 2 | 21 | | | |
| 400-25300 | 37 | 8 | 400-38769 | 42 | 5 | 400-39839 | 2 | 26 | | | |
| 400-27746 | 6 | 26 | 400-38772 | 42 | 24 | | | | | | |
| 400-29634 | 16 | 20 | 400-38774 | 34 | 9 | | | | | | |
| 400-29634 | 18 | 20 | 400-38774 | 42 | 23 | | | | | | |
| 400-33027 | 8 | 31 | 400-38775 | 34 | 10 | | | | | | |
| 400-33029 | 8 | 19 | 400-38776 | 42 | 22 | | | | | | |
| 400-33033 | 8 | 24 | 400-38778 | 42 | 21 | | | | | | |
| 400-38688 | 2 | 45 | 400-38780 | 42 | 20 | | | | | | |
| 400-38688 | 2 | 56 | 400-38781 | 34 | 20 | | | | | | |
| 400-38691 | 2 | 48 | 400-38781 | 42 | 19 | | | | | | |
| 400-38691 | 2 | 58 | 400-38782 | 42 | 18 | | | | | | |
| 400-38692 | 4 | 23 | 400-38783 | 42 | 17 | | | | | | |
| 400-38694 | 4 | 25 | 400-38785 | 42 | 28 | | | | | | |
| 400-38695 | 16 | 1 | 400-38787 | 34 | 3 | | | | | | |
| 400-38695 | 18 | 1 | 400-38787 | 42 | 27 | | | | | | |
| 400-38697 | 16 | 27 | 400-38789 | 42 | 26 | | | | | | |
| 400-38697 | 18 | 27 | 400-38791 | 42 | 25 | | | | | | |
| 400-38700 | 4 | 51 | 400-38792 | 42 | 12 | | | | | | |
| 400-38702 | 4 | 52 | 400-38794 | 34 | 14 | | | | | | |
| 400-38703 | 4 | 30 | 400-38795 | 34 | 13 | | | | | | |
| 400-38704 | 4 | 7 | 400-38795 | 42 | 11 | | | | | | |
| 400-38705 | 8 | 45 | 400-38796 | 34 | 16 | | | | | | |
| 400-38707 | 14 | 23 | 400-38797 | 42 | 10 | | | | | | |
| 400-38708 | 12 | 1 | 400-38800 | 42 | 9 | | | | | | |
| 400-38708 | 14 | 1 | 400-38802 | 42 | 16 | | | | | | |
| 400-38709 | 12 | 15 | 400-38806 | 42 | 15 | | | | | | |
| 400-38709 | 14 | 15 | 400-38808 | 42 | 14 | | | | | | |
| 400-38710 | 12 | 16 | 400-38810 | 42 | 13 | | | | | | |
| 400-38710 | 14 | 16 | 400-38823 | 37 | 23 | | | | | | |
| 400-38711 | 12 | 72 | 400-38824 | 37 | 25 | | | | | | |
| 400-38711 | 14 | 72 | 400-38827 | 40 | 18 | | | | | | |
| 400-38712 | 12 | 68 | 400-38828 | 40 | 19 | | | | | | |
| 400-38712 | 14 | 68 | 400-38829 | 16 | 14 | | | | | | |
| 400-38715 | 30 | 1 | 400-38829 | 18 | 14 | | | | | | |
| 400-38716 | 30 | 2 | 400-38830 | 4 | 58 | | | | | | |
| 400-38717 | 30 | 8 | 400-38840 | 42 | 32 | | | | | | |
| 400-38722 | 30 | 15 | 400-38842 | 34 | 17 | | | | | | |
| 400-38723 | 30 | 16 | 400-38842 | 42 | 31 | | | | | | |
| 400-38724 | 16 | 10 | 400-38843 | 34 | 19 | | | | | | |
| 400-38724 | 18 | 10 | 400-38844 | 42 | 30 | | | | | | |
| 400-38728 | 32 | 1 | 400-38846 | 42 | 29 | | | | | | |
| 400-38728 | 32 | 8 | 400-38848 | 42 | 36 | | | | | | |
| 400-38729 | 32 | 2 | 400-38850 | 42 | 35 | | | | | | |
| 400-38729 | 32 | 9 | 400-38852 | 42 | 34 | | | | | | |
| 400-38730 | 32 | 3 | 400-38854 | 42 | 33 | | | | | | |
| 400-38730 | 32 | 10 | 400-38969 | 33 | 1 | | | | | | |
| 400-38731 | 35 | 1 | 400-38971 | 33 | 16 | | | | | | |
| 400-38731 | 35 | 2 | 400-38974 | 33 | 3 | | | | | | |
| 400-38732 | 35 | 13 | 400-38977 | 33 | 17 | | | | | | |
| 400-38733 | 35 | 3 | 400-38981 | 12 | 23 | | | | | | |
| 400-38734 | 35 | 4 | 400-38983 | 20 | 36 | | | | | | |
| 400-38741 | 20 | 22 | 400-38983 | 22 | 36 | | | | | | |
| 400-38741 | 22 | 22 | 400-39015 | 12 | 9 | | | | | | |
| 400-38744 | 20 | 17 | 400-39015 | 14 | 9 | | | | | | |
| 400-38744 | 22 | 17 | 400-39257 | 12 | 8 | | | | | | |
| 400-38745 | 20 | 38 | 400-39257 | 14 | 8 | | | | | | |
| 400-38745 | 22 | 38 | 400-39258 | 12 | 2 | | | | | | |
| 400-38746 | 20 | 1 | 400-39258 | 14 | 2 | | | | | | |
| 400-38746 | 22 | 1 | 400-39261 | 12 | 7 | | | | | | |
| 400-38747 | 20 | 2 | 400-39261 | 14 | 7 | | | | | | |
| 400-38747 | 22 | 2 | 400-39262 | 20 | 31 | | | | | | |
| 400-38749 | 20 | 5 | 400-39262 | 22 | 31 | | | | | | |
| 400-38749 | 22 | 5 | 400-39263 | 26 | 5 | | | | | | |
| 400-38750 | 20 | 4 | 400-39265 | 8 | 40 | | | | | | |
| 400-38750 | 22 | 4 | 400-39266 | 8 | 41 | | | | | | |
| 400-38751 | 20 | 6 | 400-39269 | 6 | 28 | | | | | | |
| 400-38751 | 22 | 6 | 400-39270 | 6 | 27 | | | | | | |
| 400-38752 | 26 | 40 | 400-39307 | 12 | 82 | | | | | | |
| 400-38756 | 42 | 4 | 400-39307 | 14 | 82 | | | | | | |
| 400-38757 | 34 | 1 | 400-39326 | 8 | 4 | | | | | | |

JUKI®

JUKI CORPORATION

MARKETING & SALES H.Q.
8-2-1, KOKURYO-CHO, CHOFU-SHI
TOKYO 182-8655, JAPAN
PHONE : (81)3-3480-2357・2358
FAX : (81)3-3430-4909・4914

Copyright © 2005 JUKI CORP.
本書の内容を無断で転載、複写すること
を禁止します。
All rights reserved throughout the world.

JUKI 株式会社

〒182-8655 東京都調布市国領町8-2-1
TEL. 03-3480-1111(代表)

営業本部
TEL. 03-3480-2357(ダイヤルイン)

お買い求め、ご相談は
To order or for further
information,
please contact :

※このパーツリストは商品改良のため予告なく変更する事があります。
*The description covered in this parts list is subject to change for improvement of the commodity without notice.
※このパーツリストは、2005年10月現在の商品仕様で編集したものです。
*This parts list is edited in accordance with the product specifications as of October 2005.

Printed in Japan