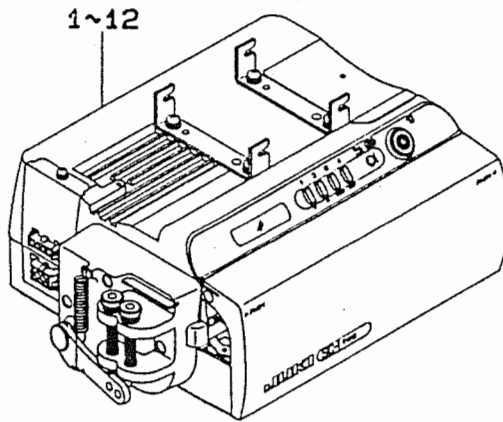


Control Box
 ミシンコントローラ
SC-1
PARTS LIST



29087509
 No.0813-00

1. PSC BOX UNIT

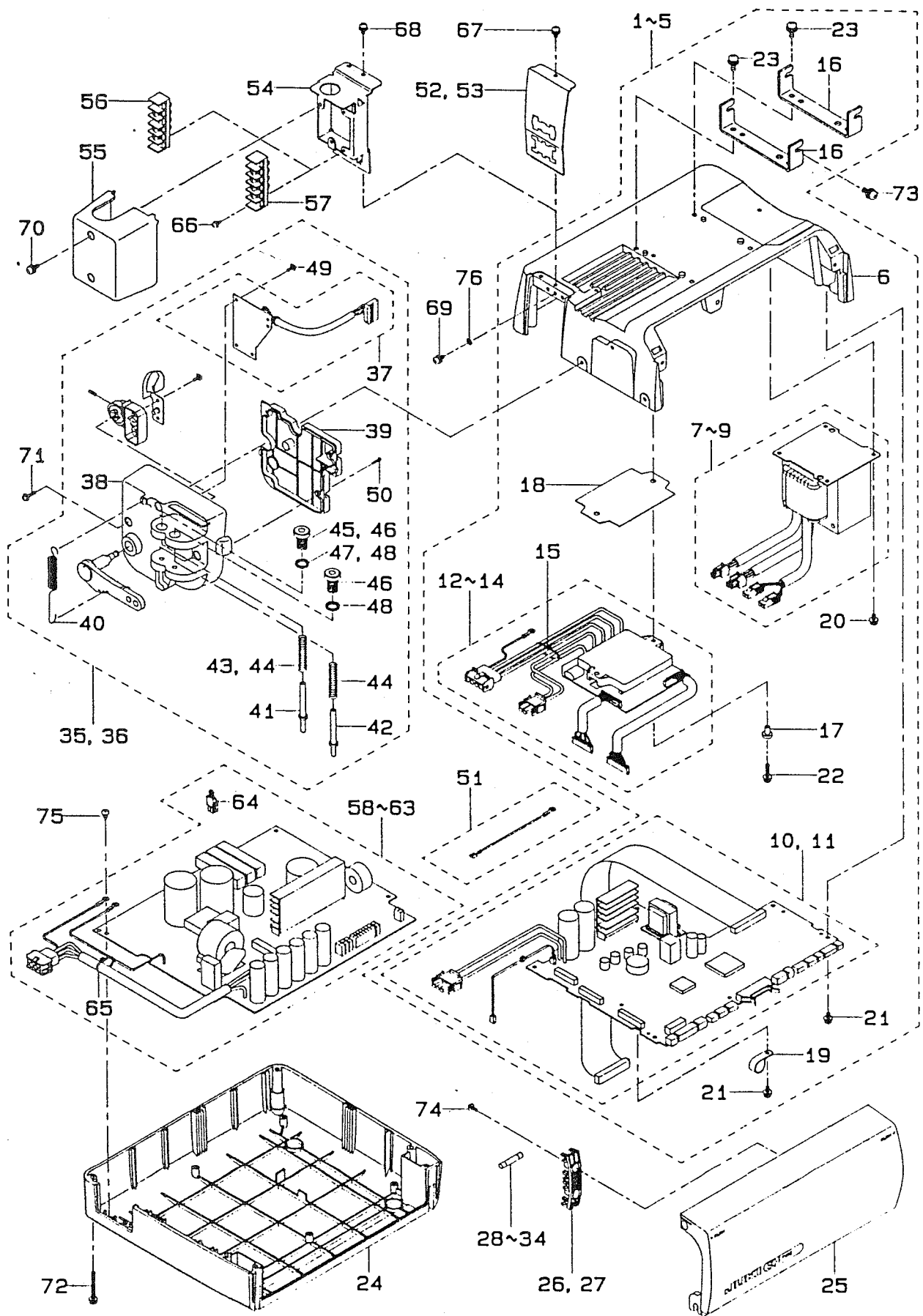


Ref. No.	Part No.	Export			JA		VDE	* Standard	* PFL
		1φ100 ~120V	1φ200 ~240V	3φ200 ~240V	1φ100 ~120V	3φ200 ~240V	1φ200 ~240V		
1	M2001351BA0			○				○	
2	M2002351BA0			○					○
3	M2001351CA0		○					○	
4	M2002351CA0		○						○
5	M2001351EA0					○		○	
6	M2002351EA0					○			○
7	M2001351FA0				○			○	
8	M2002351FA0				○				○
9	M2001351GA0						○	○	
10	M2002351GA0						○		○
11	M2001351HA0	○						○	
12	M2002351HA0	○							○

*Standard...For Common use Knee presser Foot Lifter & Without presser Foot Lifter (One Spring stepping return)

*PFL.....For Pedal type presser Foot Lifter (Two Spring stepping return)

2. PSC BOX COMPONENTS



REF. NO	NOTE	PART NO.	DESCRIPTION	ヒ ン メ イ	AMT.
1	#06	H3001-351-BA0	TOP COVER ASM. B	ウツワノ Bクミ	1
2	#14	H3001-351-CA0	TOP COVER ASM. C	ウツワノ Cクミ	1
3	#08	H3001-351-DA0	TOP COVER ASM. D	ウツワノ Dクミ	1
4	#07	H3001-351-EA0	TOP COVER ASM. E	ウツワノ Eクミ	1
5	#03	H3001-351-FA0	TOP COVER ASM. F	ウツワノ Fクミ	1
6		H3001-351-000	BOX TOP COVER	ボックスウツワノ	(1)
7	#13	H8502-351-BA0	TRANSFORMER ASM. B	チンチン トランスBクミ	(1)
8	#15	H8502-351-CA0	TRANSFORMER ASM. C	チンチン トランスCクミ	(1)
9	#08	H8502-351-DA0	TRANSFORMER ASM. D	チンチン トランスDクミ	(1)
10	#12	H8601-351-AAA	CTL. BOARD ASM. AA	CTL.キハシ AAクミ	(1)
11	#08	H8601-351-AAB	CTL. BOARD ASM. AB	CTL.キハシ ABクミ	(1)
12	#09	H8602-351-AAA	DRV. BOARD ASM. AA	DRV.キハシ AAクミ	(1)
13	#08	H8602-351-AAB	DRV. BOARD ASM. AB	DRV.キハシ ABクミ	(1)
14	#17	H8602-351-AAC	DRV. BOARD ASM. AC	DRV.キハシ ACクミ	(1)
15		EA-9500801-00	CABLE BAND	ツクビシヤント	(1)
16		H3002-351-000	HOUSING PLATE	ボックスウツワノ	(2)
17		H8801-351-000	TRANSISTOR SUPPORT	トランジスタサポ	(2)
18		H8802-351-000	TRANSISTOR SARCON	トランジスタ サコン	(1)
19		HX-0015000-0H	CABLE CLIP	ケーブル クリップ	(1)
20		SL-4041091-SE	SCREW M4 L=10	スクリュー M4 L=10	(4)
21		SL-4041091-SF	SCREW M4 L=10	スクリュー M4 L=10	(6)
22		SL-4041681-SF	SCREW M4 L=16	スクリュー M4 L=16	(2)
23		SL-4051485-SF	SCREW M5 L=14	スクリュー M5 L=14	(4)
24		H3201-351-000	BOTTOM COVER	ボトムカバー	1
25		H3401-351-000	FRONT COVER	フロントカバー	1
26	#12	H3403-351-000	FUSE HOLDER A	ヒューズホルダ A	1
27	#08	H3404-351-000	FUSE HOLDER B	ヒューズホルダ B	1
28	#08	HF-0978016-PO	FUSE 250V, T1.6A	ヒューズ 250V, T1.6A	1
29	#08	HF-0078050-S0	FUSE 250V, T0.5A	ヒューズ 250V, T0.5A	1
30	#12	HF-0079016-PO	FUSE 250V, T1.6A	ヒューズ 250V, T1.6A	1
31	#10	HF-0079030-PO	FUSE 250V, T3A	ヒューズ 250V, T3A	1
32	#12	HF-0079050-S0	FUSE 250V, T0.5A	ヒューズ 250V, T0.5A	1
33	#16	HF-0080012-00	FUSE 250V, 12A	ヒューズ 250V, 12A	1
34	#11	HF-0081020-00	FUSE 250V, T20A	ヒューズ 250V, T20A	1
35	#01	H4001-351-AA0	PEDAL SENSOR ASM. A	ペダルセンサ Aクミ	1
36	#02	H4001-351-BA0	PEDAL SENSOR ASM. B	ペダルセンサ Bクミ	1
37		H8606-351-AAA	PDL. BOARD ASM. AA	PDL.キハシ AAクミ	(1)
38		H4001-351-000	PEDAL SENSOR BASE	ペダルセンサベース	(1)
39		H4002-351-000	SENSOR COVER	センサカバー	(1)
40		H4007-351-000	FRONT SPRING	フロントスプリング	(1)
41		H4008-351-000-A	SPRING SHAFT A	スプリングシャフト A	(1)
42	#02	H4009-351-000-A	SPRING SHAFT B	スプリングシャフト B	(1)
43	#01	H4010-351-000	SPRING A	スプリング A	(1)
44	#02	H4011-351-000	SPRING B	スプリング B	(2)
45	#01	H4012-351-000	ADJUST SCREW	調整スクリュー	(1)
46	#02	H4012-351-000	ADJUST SCREW	調整スクリュー	(2)
47	#01	H2010-110-000	ADJUST NUT	調整ナット	(1)
48	#02	H2010-110-000	ADJUST NUT	調整ナット	(2)
49		SV-4030801-SS	TAPPING SCREW D3 L=8	タッピングスクリュー D3 L=8	(3)
50		ST-4031021-SR	TAPPING SCREW D3 L=10	タッピングスクリュー D3 L=10	(4)
51	#17	H8519-351-BA0	FG. CORD ASM. B	FGコード Bクミ	1
52	#08	H3801-351-000	CONNECTOR FITTING PLATE	コネクタトリヤキタ	1
53	#09	H3801-351-A00	CONNECTOR FITTING PLATE A	コネクタトリヤキタ A	1
54	#17	H3802-351-000	TERMINAL BASE FITTING PLATE	ターミナルベーストリヤキタ	1
55	#17	H3803-351-000	TERMINAL BASE COVER	ターミナルベースカバー	1
56	#06	HX-0490500-3A	TERMINAL BASE 3P	ターミナルベース 3P	1
57	#07	HX-0490500-40	TERMINAL BASE 4P	ターミナルベース 4P	1
58	#05	H8604-351-BAA	POWER SOURCE BOARD ASM. BA	チンチンキハシ BAAクミ	1
59	#04	H8605-351-CAA	POWER SOURCE BOARD ASM. CA	チンチンキハシ CAAクミ	1
60	#07	H8604-351-EAA	POWER SOURCE BOARD ASM. EA	チンチンキハシ EAAクミ	1
61	#06	H8605-351-FAA	POWER SOURCE BOARD ASM. FA	チンチンキハシ FAAクミ	1
62	#08	H8605-351-GAA	POWER SOURCE BOARD ASM. GA	チンチンキハシ GAAクミ	1
63	#03	H8605-351-HAA	POWER SOURCE BOARD ASM. HA	チンチンキハシ HAAクミ	1
64		H8524-351-AA0	INPUT CHANGING CORD ASM. A	トランスチェンギングケーブルコード Aクミ	(1)
65		EA-9500801-00	CABLE BAND	ツクビシヤント	(1)
66		SL-4030881-SF	SCREW M3 L=8	スクリュー M3 L=8	2
67		SL-4041091-SE	SCREW M4 L=10	スクリュー M4 L=10	1
68		SL-4041091-SE	SCREW M4 L=10	スクリュー M4 L=10	2
69		SL-4041091-SE	SCREW M4 L=10	スクリュー M4 L=10	3
70		SL-4041281-SF	SCREW M4 L=12	スクリュー M4 L=12	2
71		SL-4041681-SF	SCREW M4 L=16	スクリュー M4 L=16	3
72		SL-4044091-SF	SCREW M4 L=40	スクリュー M4 L=40	4
73		SL-4051485-SF	SCREW M5 L=14	スクリュー M5 L=14	4
74		SV-4030801-SS	TAPPING SCREW D3 L=8	タッピングスクリュー D3 L=8	2
75		ST-5041011-SR	TAPPING SCREW D4 L=10	タッピングスクリュー D4 L=10	6
76		VT-0430001-0E	TOOTHED WASHER A4	アワシメ M4	3

Note (注記) #01...FOR STANDARD TYPE

#02...FOR PFL TYPE

#03...FOR EXPORT 100V ~ 120V 1 φ

#04...FOR EXPORT 200V ~ 240V 1 φ

#05...FOR EXPORT 200V ~ 240V 3 φ

#06...FOR JA 100V ~ 120V 1 φ

#07...FOR JA 200V ~ 240V 3 φ

#08...FOR VDE 200V ~ 240V 1 φ

#09...COMMON USE PART #03 ~ #05

#10...COMMON USE PART #03, #06

#11...COMMON USE PART #03, #04, #06

#12...COMMON USE PART #03 ~ #07

#13...COMMON USE PART #03, #06

#14...COMMON USE PART #04, #05

#15...COMMON USE PART #04, #05, #07

#16...COMMON USE PART #05, #07

#17...COMMON USE PART #06, #07

標準タイプ用

PFL タイプ用

一般輸出用 100V ~ 120V 1 φ

一般輸出用 200V ~ 240V 1 φ

一般輸出用 200V ~ 240V 3 φ

JA 用 100V ~ 120V 1 φ

JA 用 200V ~ 240V 3 φ

VDE 用 200V ~ 240V 1 φ

共用部品 #03 ~ #05

共用部品 #03, #06

共用部品 #03, #04, #06

共用部品 #03 ~ #07

共用部品 #03, #06

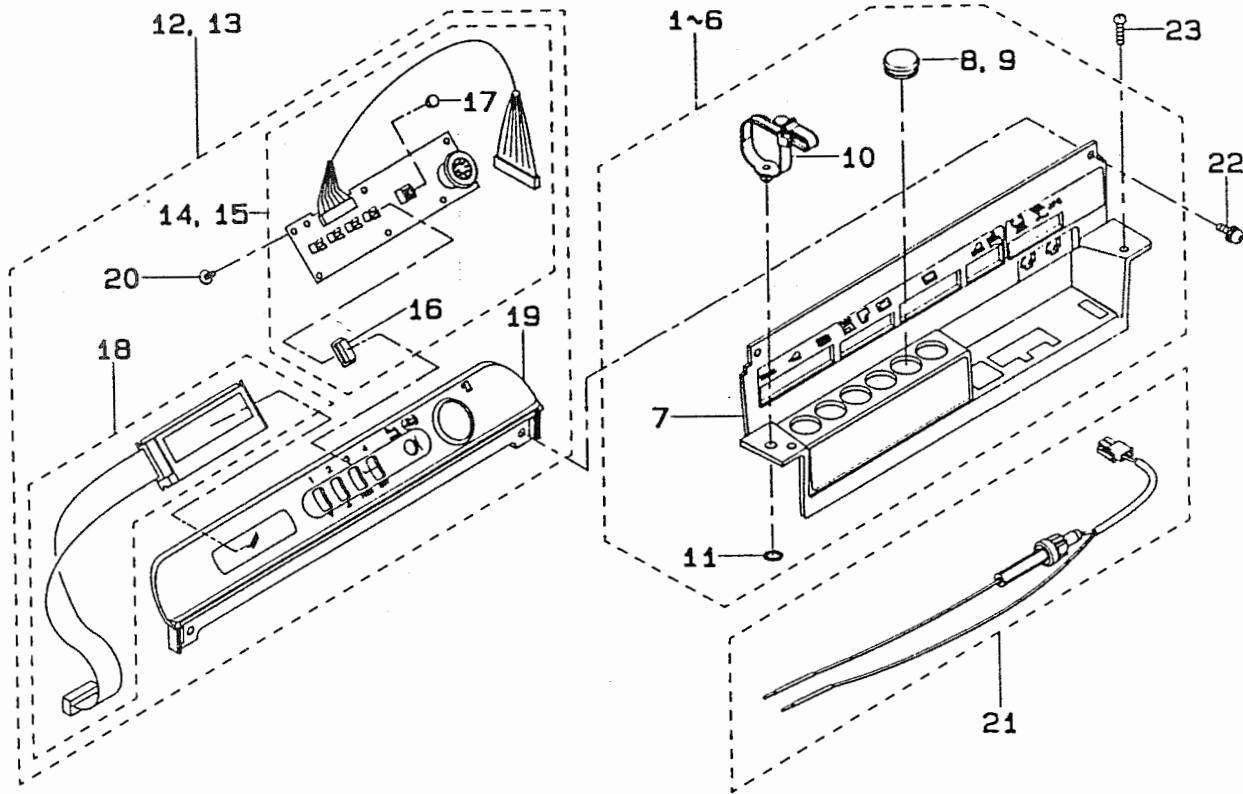
共用部品 #04, #05

共用部品 #04, #05, #07

共用部品 #05, #07

共用部品 #06, #07

3. FRONT COVER COMPONENTS



REF. NO	NOTE	PART NO.	DESCRIPTION	ヒ	ソ	メ	イ	AMT.
1	#03	M3402-351-BA0	CONNECTOR PANEL ASH. B	コネクタ ^o #4 Bクミ				1
2	#02	M3402-351-CA0	CONNECTOR PANEL ASH. C	コネクタ ^o #4 Cクミ				1
3	#05	M3402-351-EA0	CONNECTOR PANEL ASH. E	コネクタ ^o #4 Eクミ				1
4	#04	M3402-351-FA0	CONNECTOR PANEL ASH. F	コネクタ ^o #4 Fクミ				1
5	#06	M3402-351-GA0	CONNECTOR PANEL ASH. G	コネクタ ^o #4 Gクミ				1
6	#01	M3402-351-HA0	CONNECTOR PANEL ASH. H	コネクタ ^o #4 Hクミ				1
7		M3402-351-000	CONNECTOR PANEL	コネクタ ^o #4				(1)
8	#06	TA-1680605-RO	PLUG	トメセン				(3)
9	#09	TA-1680605-RO	PLUG	トメセン				(1)
10		HX-0038200-00	CABLE CLAMP	ソクセンランフ ^o				(1)
11		NP-2105800-00	PUSH NUT	プ ^o ツシヤット				(1)
12	#08	M3601-351-AA0	INDICATOR ASH. A	ヒョウシ ^o セツチキ Aクミ				1
13	#06	M3601-351-BA0	INDICATOR ASH. B	ヒョウシ ^o セツチキ Bクミ				1
14	#08	M8607-351-AAA	SW. BOARD ASH. AA	SW. キ ^o ン AAクミ				(1)
15	#06	M8607-351-AAB	SW. BOARD ASH. AB	SW. キ ^o ン ABクミ				(1)
16		M3603-351-000	SWITCH KEY TOP	スイッチ ^o -トップ ^o				(4)
17		HA-0036400-10	SWITCH KEY TOP	スイッチ ^o -トップ ^o				(1)
18		M8503-351-AA0	LCD. UNIT ASH. A	LCD エ ^o ット Aクミ				(1)
19		M3601-351-000	SWITCH PANEL	スイッチ ^o #4				(1)
20		SV-4030801-SS	TAPPING SCREW D3 L=8	チ ^o ツキ タツピンネジ ^o D3 L=8				(6)
21	#07	M8525-351-AA0	LAMP FUSE HOLDER ASH. A	ランフ ^o . ヒューズ ^o ホルダ ^o Aクミ				1
22		SL-4041681-SF	SCREW M4 L=16	チ ^o ツキ ^o コシ ^o ン M4 L=16				2
23		ST-4041621-SH	TAPPING SCREW D4 L=16	タツピンネジ ^o D4 L=16				2

Note (注記)

#01...FOR EXPORT	100V ~ 120V	1 φ	一般輸出用	100V ~ 120V	1 φ
#02...FOR EXPORT	200V ~ 240V	1 φ	一般輸出用	200V ~ 240V	1 φ
#03...FOR EXPORT	200V ~ 240V	3 φ	一般輸出用	200V ~ 240V	3 φ
#04...FOR JA	100V ~ 120V	1 φ	JA 用	100V ~ 120V	1 φ
#05...FOR JA	200V ~ 240V	3 φ	JA 用	200V ~ 240V	3 φ
#06...FOR VDE	200V ~ 240V	1 φ	VDE 用	200V ~ 240V	1 φ
#07...COMMON USE PART	#01 ~ #03		共用部品	#01 ~ #03	
#08...COMMON USE PART	#01 ~ #05		共用部品	#01 ~ #05	
#09...COMMON USE PART	#01, #02, #04		共用部品	#01, #02, #04	

JUKI CORPORATION

HEAD OFFICE
8-2-1 KOKURYO-CHO,
CHOFU-CITY, TOKYO 182, JAPAN

BUSINESS OFFICE
1-23-3 KABUKI-CHO
SHINJUKU-KU, TOKYO 160 JAPAN

PHONE 03(3205)1188 1189 1190
FAX 03(3203)8260 (3205)9131
TELEX J22967 232-2301