

W1500

Flatbed Interlock Stitch Machines
平型偏平縫いミシン

Parts Catalog



PEGASUS®

パーツカタログの見方

- このパーツカタログは、2003年06月製造中のW1500シリーズのミシンを次の要領で編集しています。
- 2～55頁には部品を機構別に収録し、左頁が部品の分解図、右頁がパーツリストになっています。また、部品分解図に付されている番号は、パーツリストのREF.NO.（参照番号）を示しています。
- パーツリストの部品番号の表記がXXXXXXの部品は、特定の形式（サブクラス）にのみ使用されているゲージパーツ部品で、形式によって変わります。形式ごとの部品番号はゲージパーツ表（56頁）に一括して記載しています。
- 巻末には部品番号インデックスを記載し、部品番号だけで、その図解・名称などが容易に引き出せます。
- 部品を御注文いただく時は、部品番号を明示してください。なお、このパーツカタログの記載事項は改良により、予告なく変更されることがありますので、あらかじめご了承ください。

INTRODUCTION

- This parts catalog covers the W1500 series machine manufactured in June, 2003.
- The components of W1500 series are arranged according to the mechanism on pages 2-55. The illustrations are on left pages and the part numbers on right pages. The illustrated part and its part number are assigned the same reference number.
- "XXXXXX" indicates gauge part numbers which vary depending on subclasses. Please refer to the gauge part list (page 56).
- The index of part numbers are listed at the back of this book for quick reference.
- To place an order for any part, please specify the part number. Note that the contents of this book are subject to change for improvement without prior notice.

掲載機種 (Models inserted)

W1500 Series

W1562-01J × BS,BT,CT

W1562-02G × BS

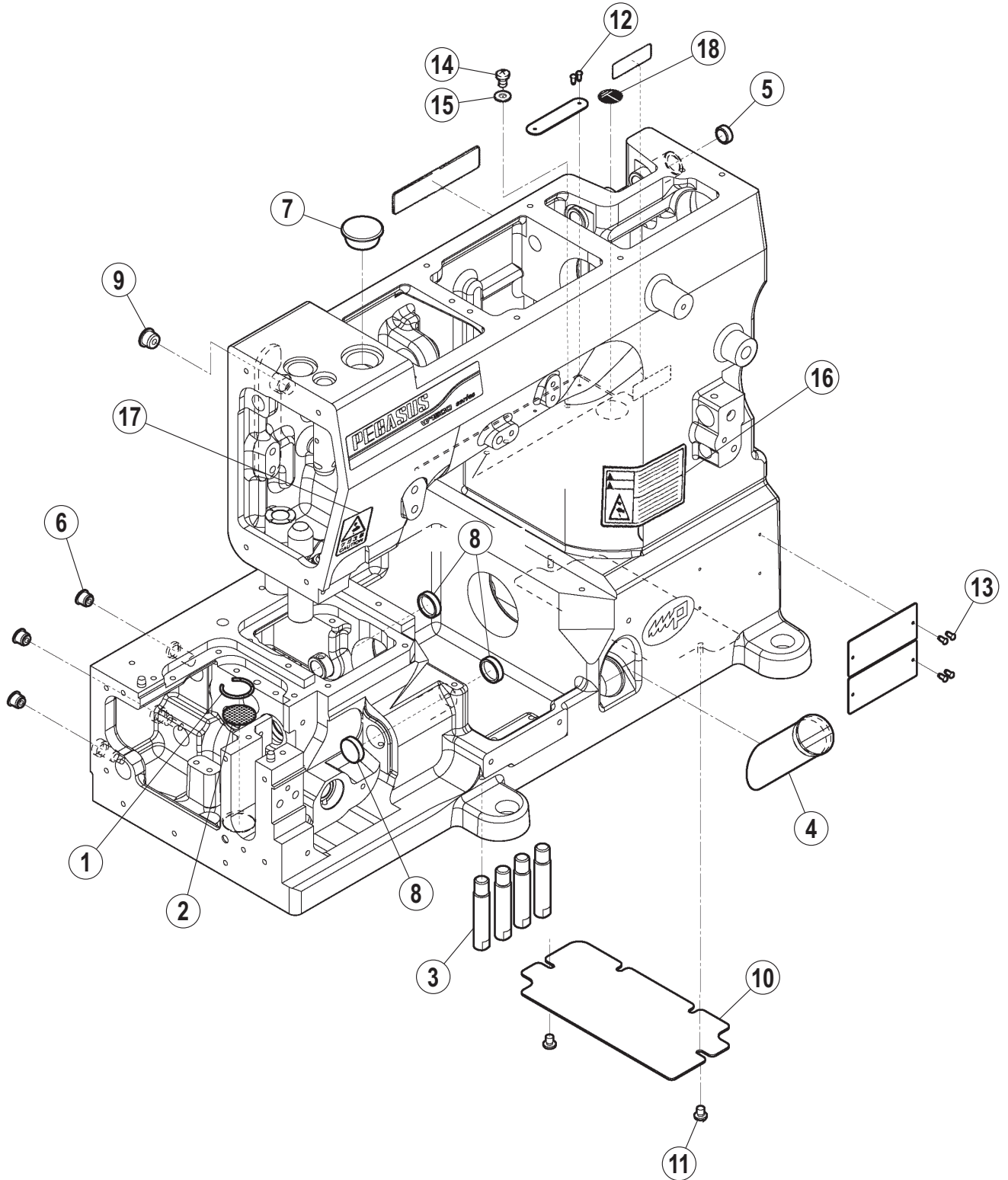
W1562-05B × BT,CT

目次

	頁
アームベッド機構	2 ~ 3
カバー機構 (1)	4 ~ 5
カバー機構 (2)	6 ~ 7
下軸機構	8 ~ 9
上軸機構	10 ~ 11
針棒機構	12 ~ 13
針受機構	14 ~ 15
ルーパー機構	16 ~ 17
送り機構 (1)	18 ~ 19
送り機構 (2)	20 ~ 21
押え機構	22 ~ 23
飾り振り機構	24 ~ 25
糸調子機構	26 ~ 27
針糸、飾り糸機構	28 ~ 29
下糸繰り機構	30 ~ 31
給油機構 (1)	32 ~ 33
給油機構 (2)	34 ~ 35
HR装置	36 ~ 37
半沈床式据付付属品	38 ~ 39
糸立台	40 ~ 41
専用部品 (1) W1562-01J,02G	42 ~ 43
専用部品 (2) W1562-02G(TR10)	44 ~ 45
専用部品 (3) W1562-05B	46 ~ 47
専用部品 (4) W1562-05B/FT0B	48 ~ 49
専用部品 (5) W1562-05B(LR10)	50 ~ 51
専用部品 (6) W1562-05B/MD0A	52 ~ 53
専用部品 (7) W1562-05B/MD0A	54 ~ 55
ゲージパーツ表	56
インデックス	57 ~ 58

TABLE OF CONTENTS

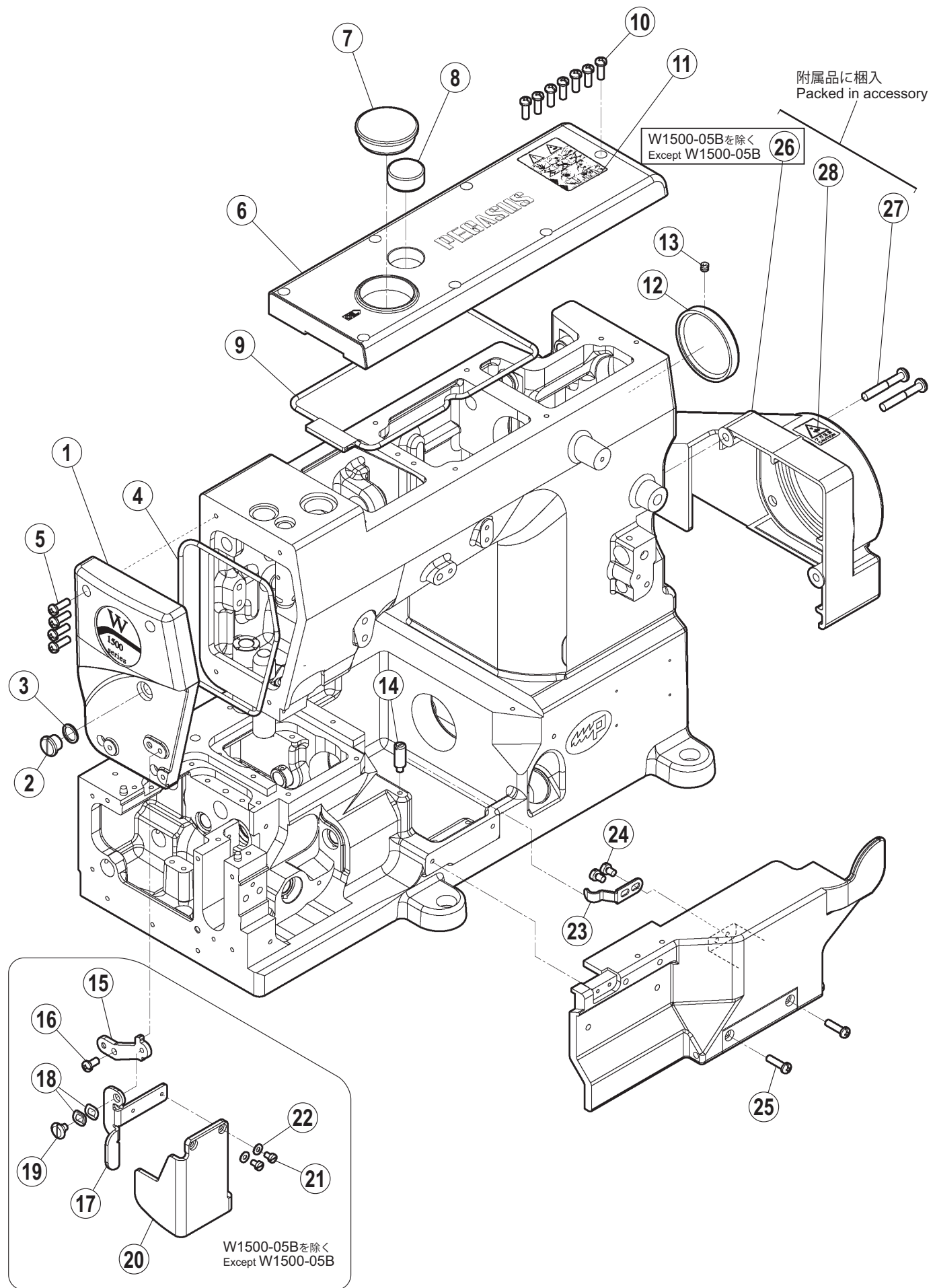
	page
MACHINE BED FRAME	2 - 3
COVER (1)	4 - 5
COVER (2)	6 - 7
CRANKSHAFT DRIVE MECHANISM	8 - 9
ARM SHAFT MECHANISM	10 - 11
NEEDLE BAR MECHANISM	12 - 13
NEEDLE GUARD MECHANISM	14 - 15
LOOPER DRIVE MECHANISM	16 - 17
FEED MECHANISM (1)	18 - 19
FEED MECHANISM (2)	20 - 21
PRESSER FOOT MECHANISM	22 - 23
SPREADER MECHANISM	24 - 25
THREAD TENSION MECHANISM	26 - 27
NEEDLE & SPREAD HANDLING	28 - 29
LOOPER THREAD HANDLING	30 - 31
LUBRICATION MECHANISM (1)	32 - 33
LUBRICATION MECHANISM (2)	34 - 35
HR DEVICE	36 - 37
PARTS FOR SEMI-SUBMERGED INSTALLATION	38 - 39
THREAD STAND	40 - 41
SPECIFIC PARTS (1) W1562-01J,02G	42 - 43
SPECIFIC PARTS (2) W1562-02G(TR10)	44 - 45
SPECIFIC PARTS (3) W1562-05B	46 - 47
SPECIFIC PARTS (4) W1562-05B/FT0B	48 - 49
SPECIFIC PARTS (5) W1562-05B(LR10)	50 - 51
SPECIFIC PARTS (6) W1562-05B/MD0A	52 - 53
SPECIFIC PARTS (7) W1562-05B/MD0A	54 - 55
GAUGE PARTS LIST	56
INDEX	57 - 58



アームベッド機構

MACHINE BED FRAME

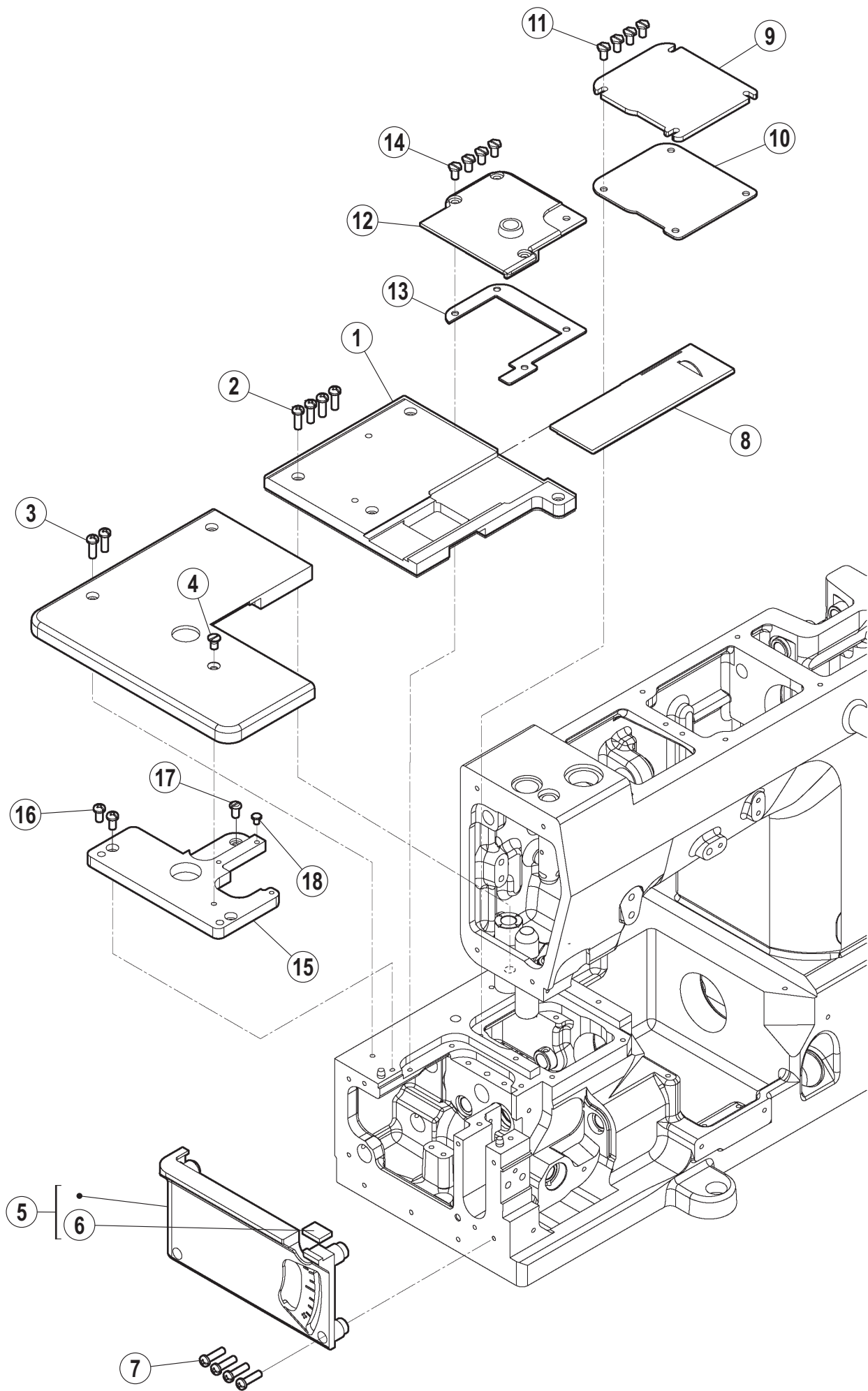
REF.NO.	PART NO.	部品名称	DESCRIPTION	QT.
1	2400010	止メ輪	RING	1
2	2501480	フィルタ	FILTER	1
3	2501170	脚ピン	BED PIN	4
4	2065900	オイルゲージ	OIL SIGHT GAUGE	1
5	2050881	栓	PLUG	1
6	2400520	栓	PLUG	3
7	2401100	栓	PLUG	1
8	2081731	栓	PLUG	3
9	2402270	栓	PLUG	1
10	2500200	カバー	COVER	1
11	007017A0	平ネジ /M4 × 5	SCREW	2
12	2106790	ピン	PIN	2
13	2106790	ピン	PIN	4
14	007018A0	平ネジ /M4 × 6	SCREW	1
15	3034480	座金	WASHER	1
16	9A30670	操作注意ラベル	CAUTION LABEL	1
17	9A30690	ケガ注意ラベル	CAUTION LABEL	1
18	9A30710	アースラベル	EARTH LABEL	1



カバー機構 (1)

COVER (1)

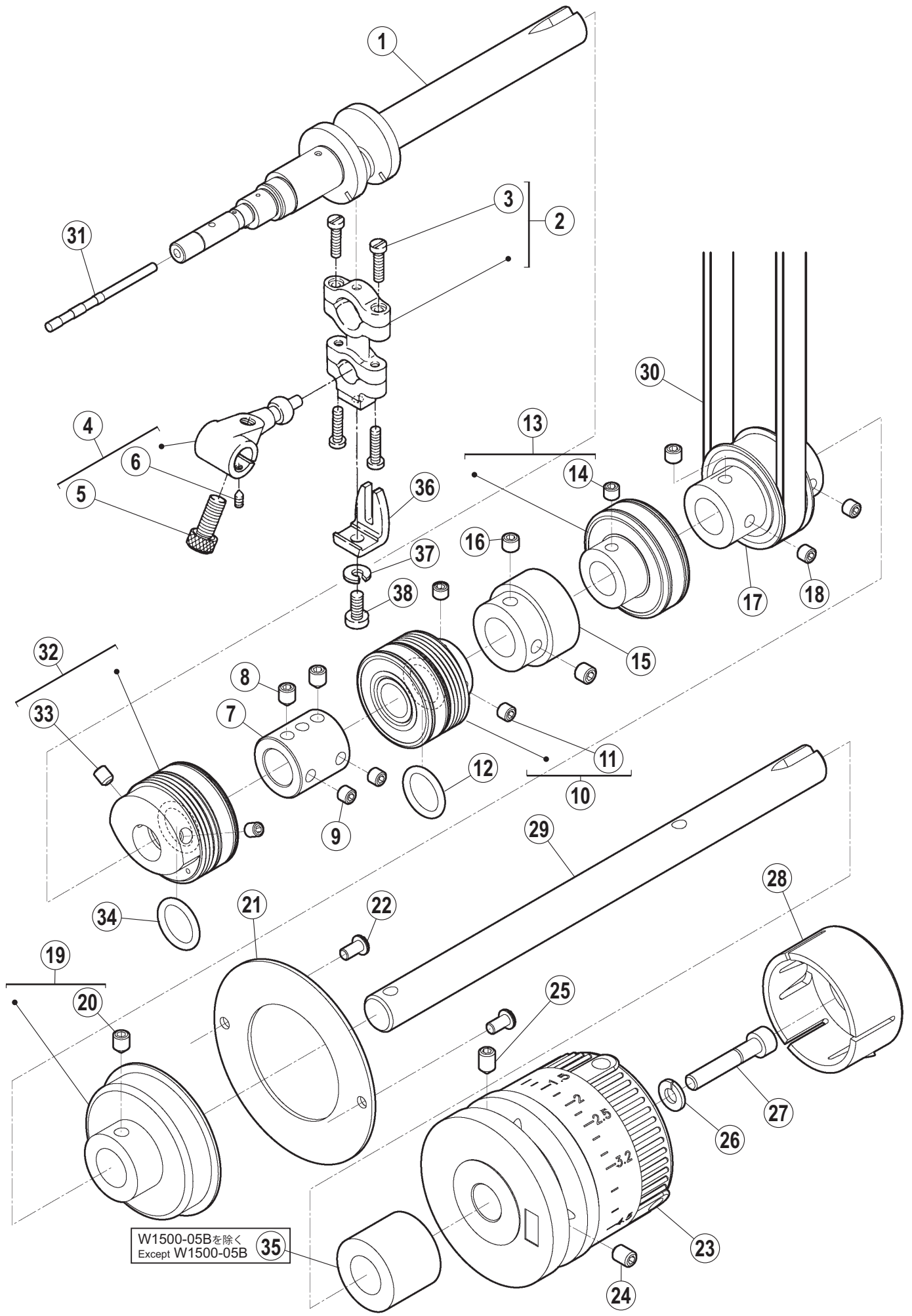
REF.NO.	PART NO.	部品名称	DESCRIPTION	QT.
1	260044-TD0	アームカバー (左)	ARM COVER (LEFT)	1
2	0073790	平ネジ /M10 × 7	SCREW	1
3	2600750	座金	WASHER	1
4	2600730	Oリング	O RING	1
5	007021A0	平ネジ /M4 × 12	SCREW	4
6	260048-PD0	アームカバー (上)	ARM COVER (TOP)	1
7	2402261	栓	PLUG	1
8	179107-050	オイル窓	OIL SIGHT WINDOW	1
9	2600560	Oリング	O RING	1
10	007021A0	平ネジ /M4 × 12	SCREW	7
11	9A31261	シール	SEAL	1
12	260057-PB0	蓋	COVER	1
13	0045430	止ネジ /M4 × 4	SCREW	1
14	0070890	ピン付ネジ /M4 × 5	SCREW	1
15	2600460	ブラケット	BRACKET	1
16	007019A0	平ネジ /M4 × 8	SCREW	1
17	2600470	ブラケット	BRACKET	1
18	2103070	波板座金	WASHER	2
19	0070660	段付ネジ /M4	SCREW	1
20	2600450	アイガード	EYE GUARD	1
21	0070090	平ネジ /M3 × 5	SCREW	2
22	2028750	座金	WASHER	2
23	2500510	板バネ	FLAT SPRING	1
24	007018A0	平ネジ /M4 × 6	SCREW	2
25	007023A0	平ネジ /M4 × 16	SCREW	2
26	260049-TB0	ベルトカバー	BELT COVER	1
27	004016-HU0	ナベ小ネジ /M5 × 35	SCREW	2
28	9A30690	ケガ注意ラベル	CAUTION LABEL	1



カバー機構 (2)

COVER (2)

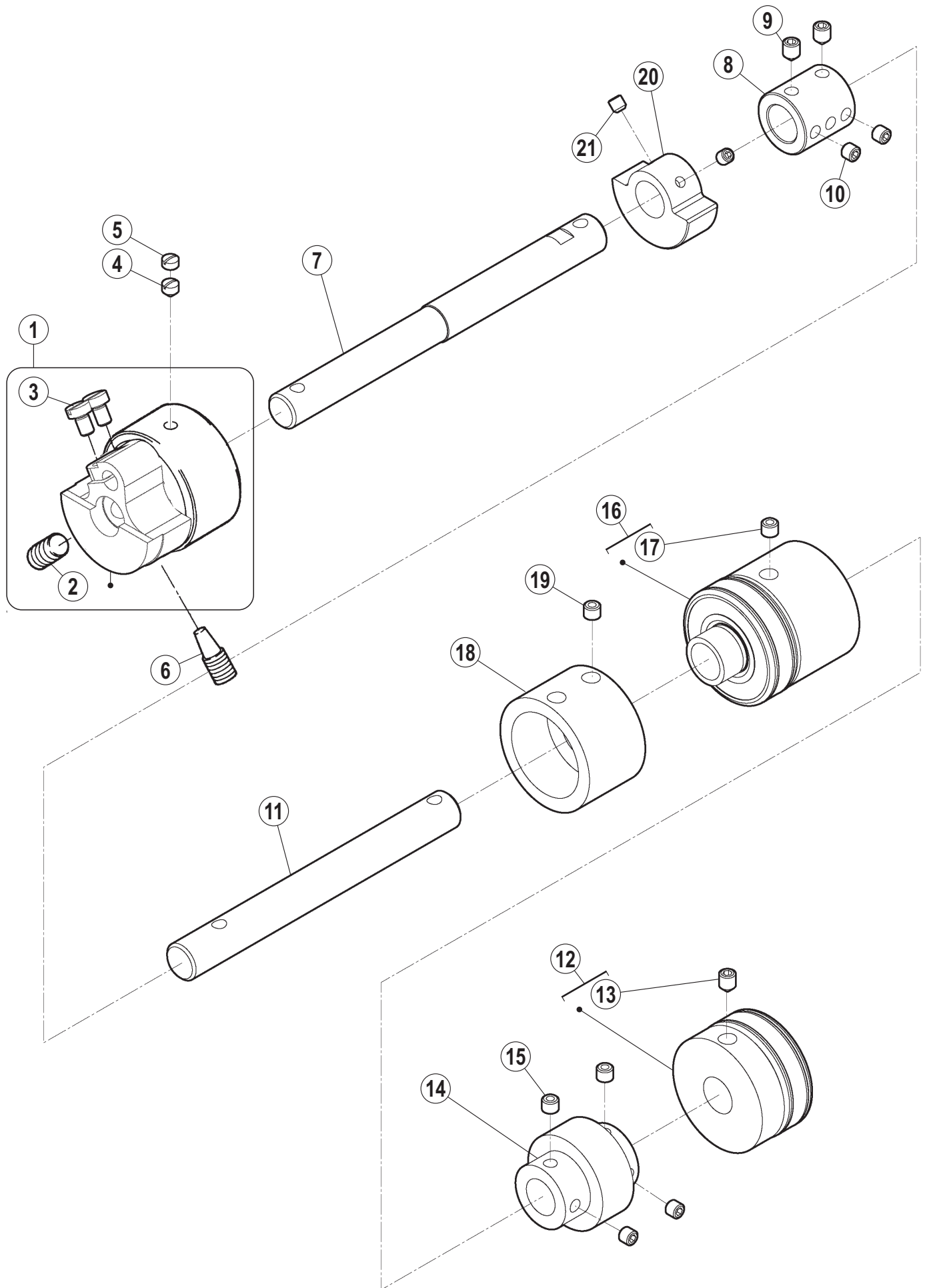
REF.NO.	PART NO.	部品名称	DESCRIPTION	QT.
1	250074APD1	ベッドカバー (右)	BED COVER (RIGHT)	1
2	007021A0	平ネジ /M4 × 12	SCREW	4
3	007021A0	平ネジ /M4 × 12	SCREW	2
4	0070430	皿ネジ /M4 × 8	SCREW	1
5	260078-9P0	横カバー (組)	SIDE COVER ASSEMBLY	1
6	2600760	防振ゴム	RUBBER CUSHION	1
7	007022A0	平ネジ /M4 × 14	SCREW	4
8	250071-910	カバー	COVER	1
9	2500030	上蓋 (右)	TOP COVER (RIGHT)	1
10	2500040	ガスケット	GASKET	1
11	0070840	六角ボルト /M4 × 8	BOLT	4
12	250069A0	上蓋 (左)	TOP COVER (LEFT)	1
13	2500490	ガスケット	GASKET	1
14	0070840	六角ボルト /M4 × 8	BOLT	4
15	251007L0	ブラケット	BRACKET	1
16	007019A0	平ネジ /M4 × 8	SCREW	2
17	0070820	平ネジ /M4 × 8	SCREW	1
18	2401230	防振ゴム	RUBBER CUSHION	1



下軸機構

CRANKSHAFT DRIVE MECHANISM

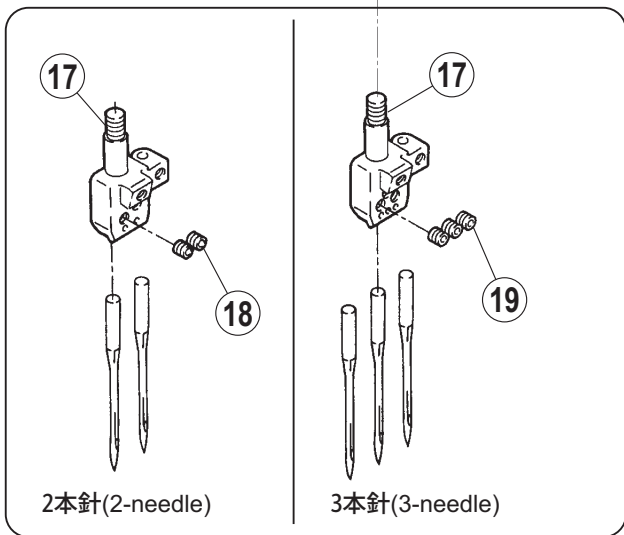
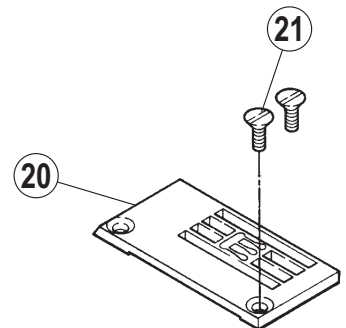
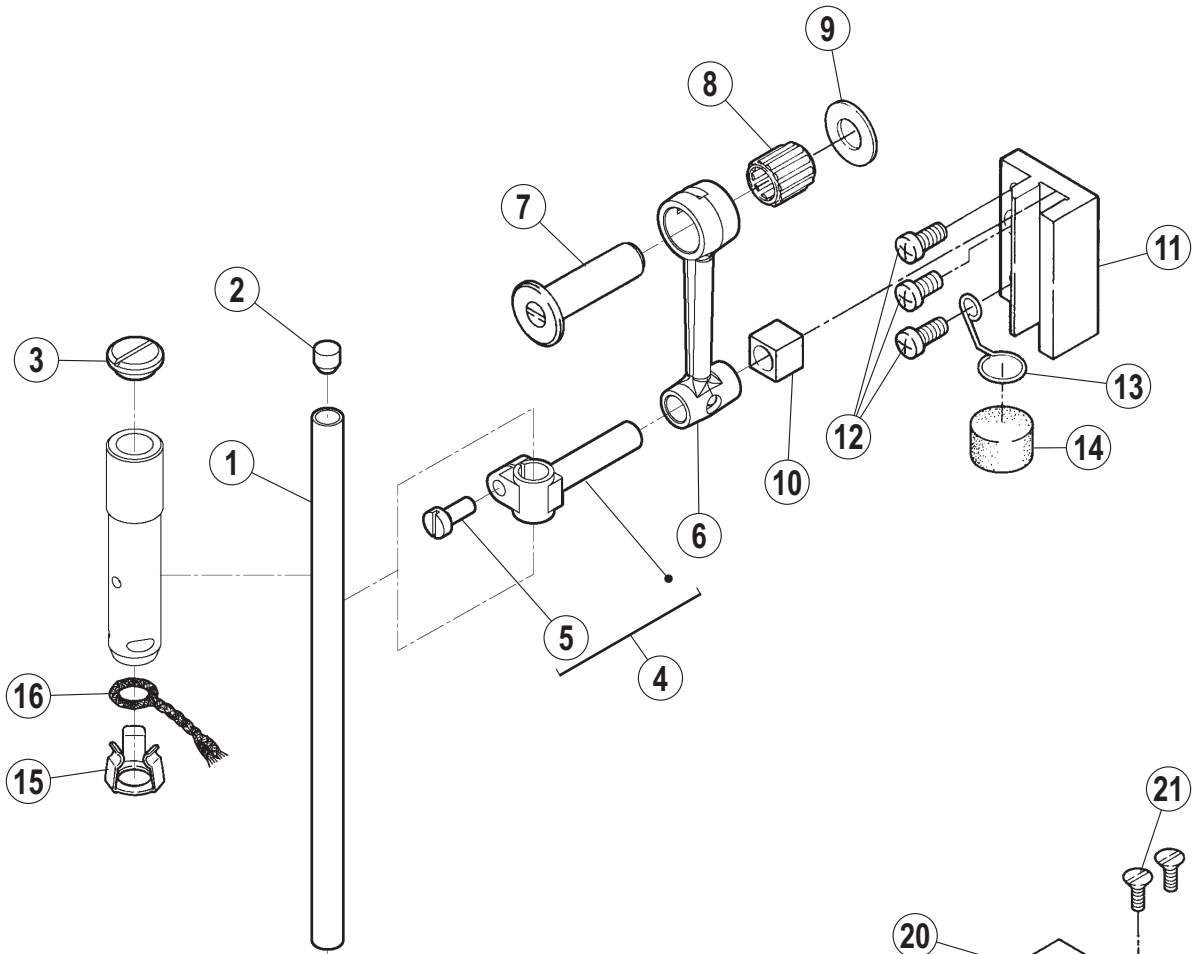
REF.NO.	PART NO.	部品名称	DESCRIPTION	QT.
1	261024-911	クランク軸 (組)	CRANKSHAFT ASSEMBLY	1
2	252009-920	ロッド (組)	CONNECTION ASSEMBLY	1
3	007015A0	平ネジ /M3.5× 14	SCREW	4
4	252008-920	クランク	CRANK	1
5	0045340	六角穴ボルト /M6 × 14	BOLT	1
6	0045450	止ネジ /M 3 × 4	SCREW	1
7	2505060	継手	JOINT	1
8	0045550	止ネジ /M6 × 8	SCREW	1
9	0045470	止ネジ /M6 × 5	SCREW	3
10	250508-910	軸受 (ブッシュ)	BUSHING	1
11	0045470	止ネジ /M6 × 5	SCREW	2
12	2068370	Oリング	O RING	1
13	261026-910	ボールベアリング (組)	BALL BEARING ASSEMBLY	1
14	0045470	止ネジ /M6 × 5	SCREW	1
15	2610280	ウォーム	WORM	1
16	0045470	止ネジ /M6 × 5	SCREW	2
17	261029-910	ギヤ (組)	GEAR ASSEMBLY	1
18	0045470	止ネジ /M6 × 5	SCREW	4
19	261032-910	軸受 (組)	BEARING ASSEMBLY	1
20	0045550	止ネジ /M6 × 8	SCREW	1
21	2505140	止メ板	SET PLATE	1
22	0070820	平ネジ /M4 × 8	SCREW	2
23	261034-TD0	プーリー	PULLEY	1
24	0045410	止ネジ /M6 × 8	SCREW	1
25	0045560	止ネジ /M6 × 10	SCREW	1
26	2042930	バネ座金	SPRING WASHER	1
27	0045230	六角穴ボルト /M6 × 35	BOLT	1
28	2705260	プーリー蓋	PULLEY CAP	1
29	2610350	軸	SHAFT	1
30	2610361	タイミングベルト	TIMMING BELT	1
31	2505250	調節棒	ADJUSTING BAR	1
32	261044-910	油切り (組)	OIL SEAL ASSEMBLY	1
33	0045390	止ネジ /M5 × 6	SCREW	2
34	2068370	Oリング	O RING	1
35	2610330	スペーサー	SPACER	1
36	201074A0	振れ止メ	GUIDE	1
37	2022860	座金	WASHER	1
38	0040190	平小ネジ /M4.5 × 10	SCREW	1



上軸機構

ARM SHAFT MECHANISM

REF.NO.	PART NO.	部品名称	DESCRIPTION	QT.
1	250526B910	モーション (組)	MOTION ASSEMBLY	1
2	0045920	止ネジ /M6 × 12	SCREW	1
3	0070280	平ネジ /M5 × 10	SCREW	2
4	0071530	止ネジ /M6 × 6	SCREW	1
5	0071520	止ネジ /M6 × 4	SCREW	1
6	0072680	止ネジ /M8 × 10	SCREW	1
7	2610030	軸	SHAFT	1
8	2505060	継手	JOINT	1
9	0045550	止ネジ /M6 × 8	SCREW	2
10	0045470	止ネジ /M6 × 5	SCREW	2
11	2610370	軸	SHAFT	1
12	261038-910	軸受 (組)	BEARING ASSEMBLY	1
13	0045550	止ネジ /M6 × 8	SCREW	1
14	2610400	ギヤ (上)	GEAR (TOP)	1
15	0045470	止ネジ /M6 × 5	SCREW	4
16	261041-910	軸受 (組)	BEARING ASSEMBLY	1
17	0045470	止ネジ /M6 × 5	SCREW	1
18	2610430	カラー	COLLAR	1
19	0045470	止ネジ /M6 × 5	SCREW	1
20	2505240	バランスウエイト	BALANCE WEIGHT	1
21	0045140	止ネジ /M5 × 5	SCREW	2



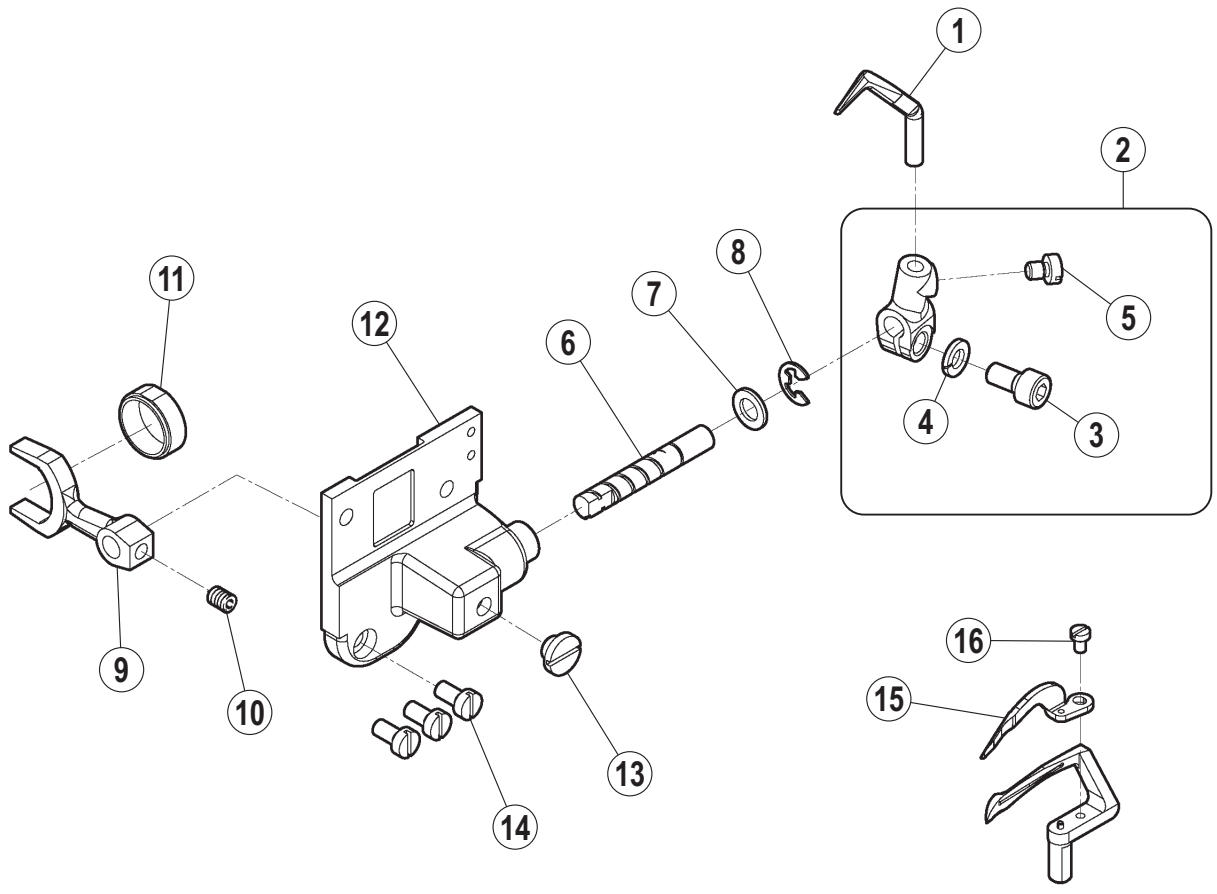
針棒機構

NEEDLE BAR MECHANISM

REF.NO.	PART NO.	部品名称	DESCRIPTION	QT.
1	4S003700000	針棒	NEEDLE BAR	1
2	2402290	栓	PLUG	1
3	1B001400000	平ネジ /M10 × 3	SCREW	1
4	261500-920	針棒抱き	NEEDLE BAR CLAMP	1
5	0070200	平ネジ /M4 × 10	SCREW	1
6	2615060	リンク	LINK	1
7	2060530	段付ピン	PIN	1
8	240098-20	ニードルベアリング	NEEDLE BEARING	1
9	2401010	座金	WASHER	1
10	2060630	角駒	BLOCK	1
11	2510171	案内	GUIDE	1
12	007021A0	平ネジ /M4 × 12	SCREW	2
13	2510180	ラッチ	LATCH	1
14	179040-050	スポンジ	SPONGE	1
15	2065240	止メ金	OIL STRING RETAINER	1
16	2121860	紐	STRING	1
17	XXXXXX	針留	NEEDLE HOLDER	1
18	0045540	止ネジ /M3 × 3	SCREW	2
19	0045540	止ネジ /M3 × 3	SCREW	3
20	XXXXXX	針板	NEEDLE PLATE	1
21	005373-HC0	皿ネジ /C4 × 8.7	SCREW	2

● xxxxxx はゲージパーツです。
部品番号は 56 頁のゲージパーツ表を参照し
てください。

● "xxxxxx" represents the gauge part.
Please refer to the gauge part list (page 56).



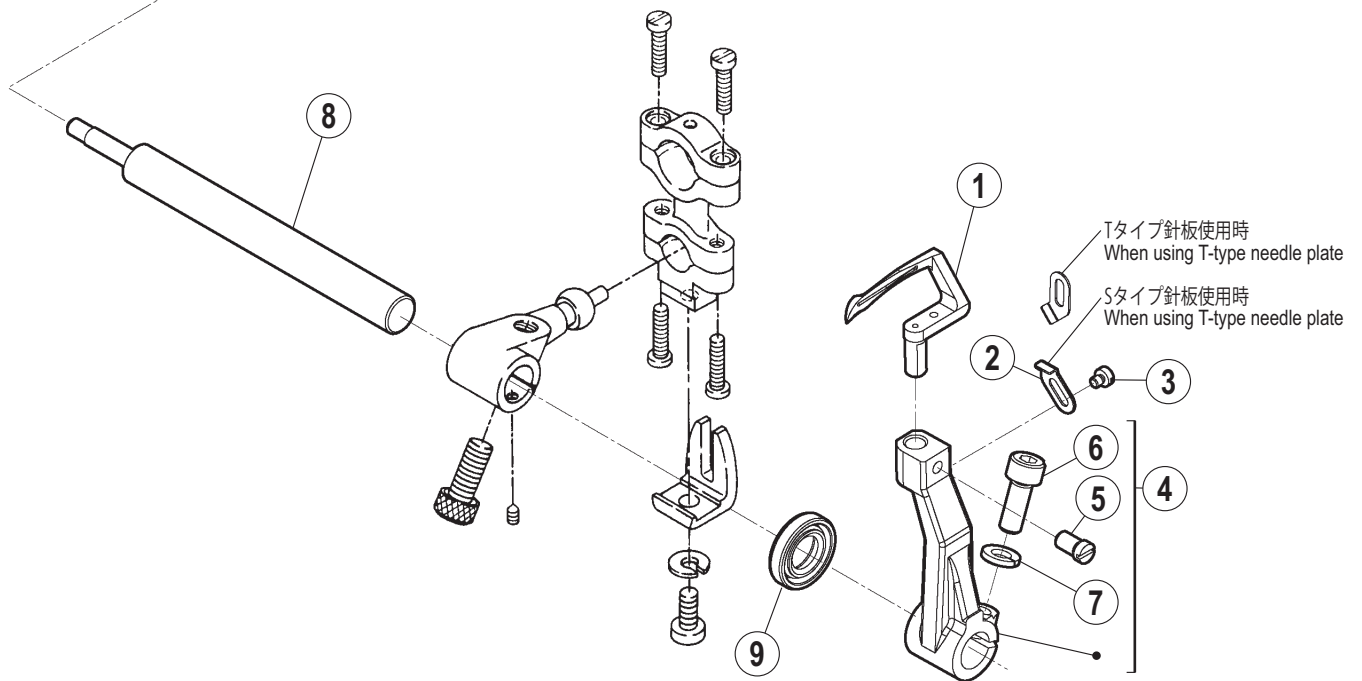
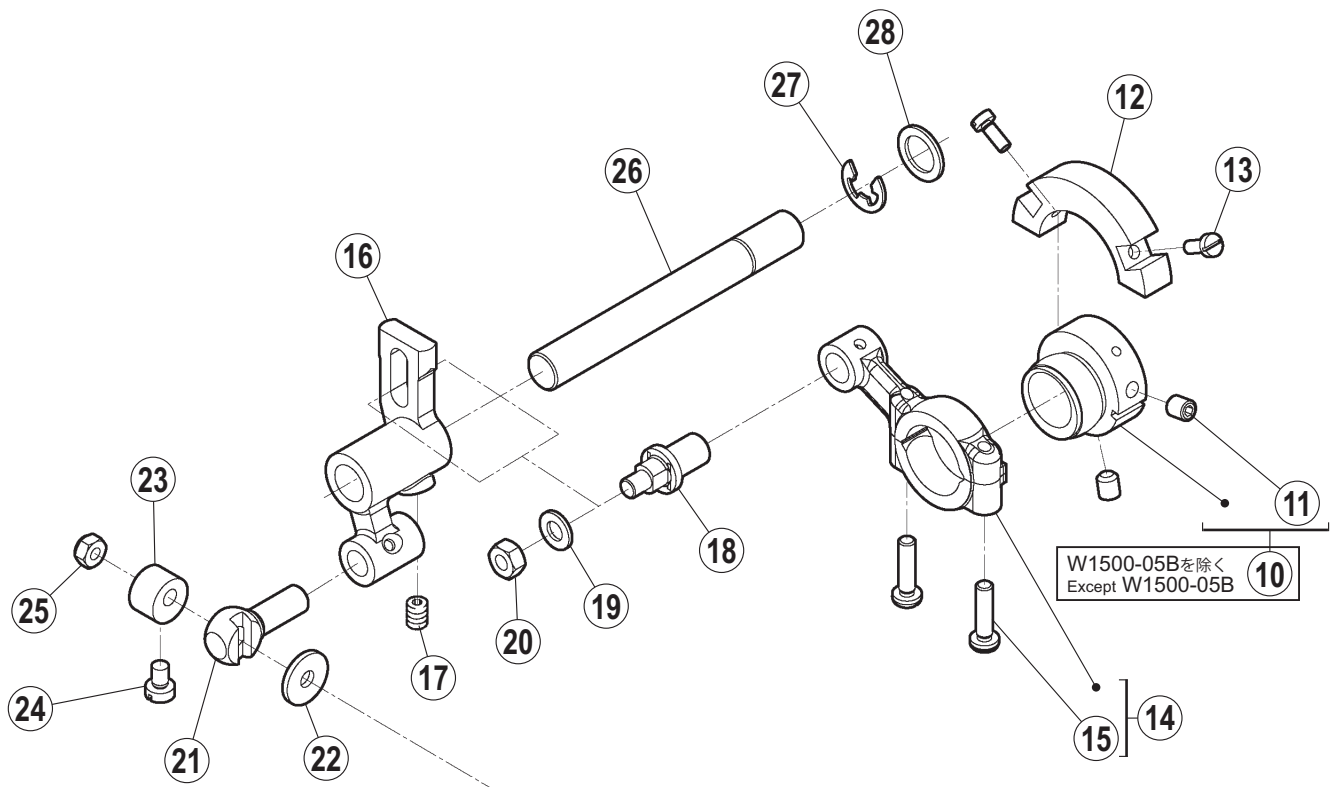
針受機構

NEEDLE GUARD MECHANISM

REF.NO.	PART NO.	部品名称	DESCRIPTION	QT.
1	XXXXXX	針受 (後)	NEEDLE GUARD (REAR)	1
2	251505-920	レバー (組)	LEVER ASSEMBLY	1
3	0045000	六角穴ボルト /M5 × 10	BOLT	1
4	3030670	バネ座金	SPRING WASHER	1
5	0070170	平ネジ /M4 × 5	SCREW	1
6	2515030	軸	SHAFT	1
7	2079240	座金	WASHER	1
8	2009830	止メ輪	RING	1
9	2615040	レバー	LEVER	1
10	0045140	止ネジ /M5 × 5	SCREW	1
11	2615050	角駒	BLOCK	1
12	251500-911	ブラケット	BRACKET	1
13	0070810	平ネジ /M6 × 3.5	SCREW	1
14	0070190	平ネジ /M4 × 8	SCREW	3
15	XXXXXX	針受 (前)	NEEDLE GUARD (FRONT)	1
16	0070310	平ネジ /M2.5 × 6	SCREW	1

● xxxxxx はゲージパーツです。
部品番号は 56 頁のゲージパーツ表を参照してください。

● "xxxxxx" represents the gauge part.
Please refer to the gauge part list (page 56).



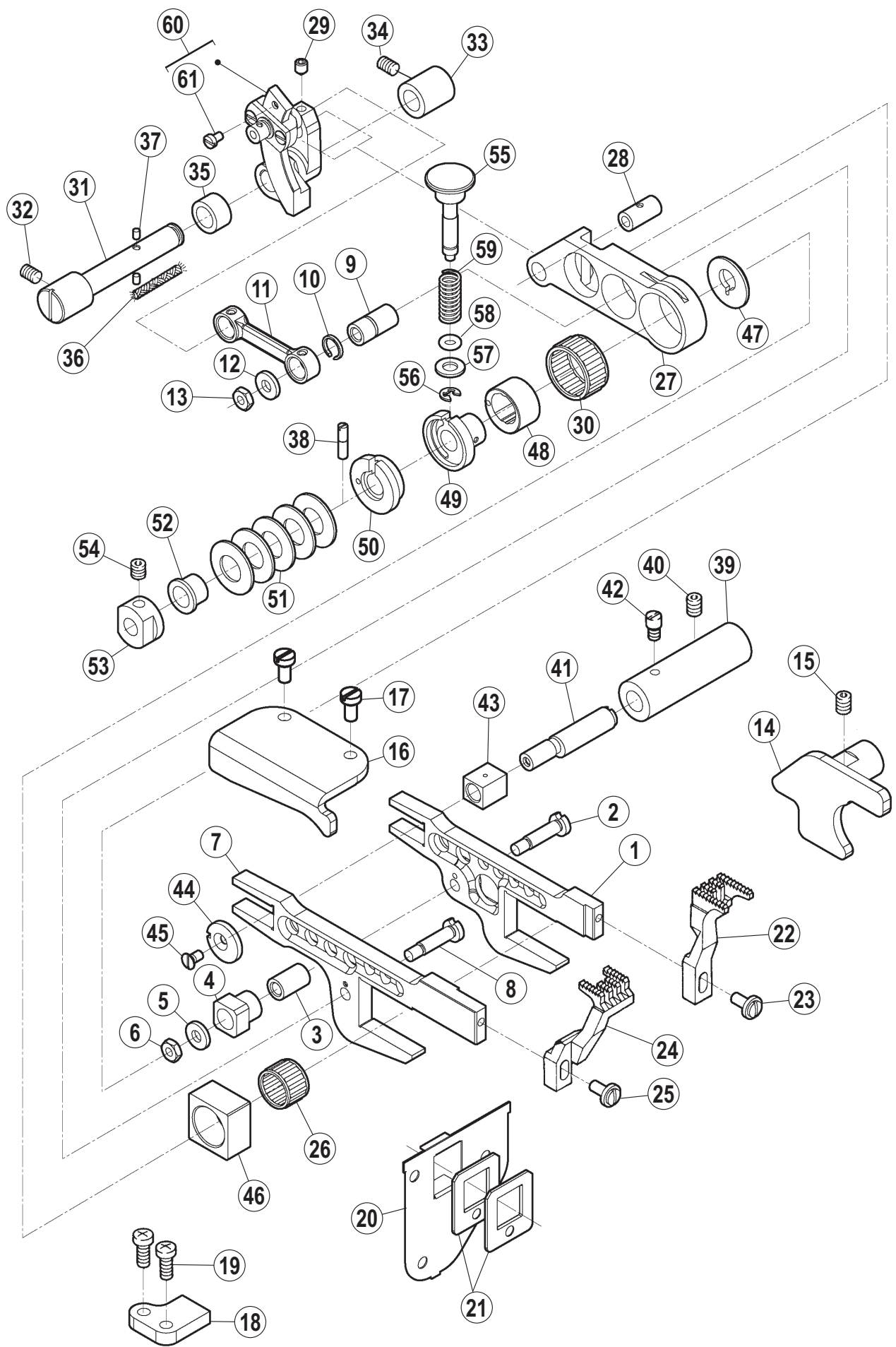
ルーパー機構

LOOPER DRIVE MECHANISM

REF.NO.	PART NO.	部品名称	DESCRIPTION	QT.
1	XXXXXX	ルーパー	LOOPER	1
2	1K302900000	スペーサー	SPACER	1
3	0070780	平小ネジ	SCREW	1
4	262015-920	ルーパー台 (組)	LOOPER HOLDER ASSEMBLY	1
5	0070860	平ネジ /M4 × 7	SCREW	1
6	0045010	六角穴ボルト /M5 × 14	BOLT	1
7	3030670	バネ座金	SPRING WASHER	1
8	252006B0	軸	SHAFT	1
9	2105860	オイルシール	OIL SEAL	1
10	262011-920	エキセン (組)	ECCENTRIC ASSEMBLY	1
11	0045390	止ネジ /M5 × 6	SCREW	2
12	2520100	バランスウエイト	BALANCE WEIGHT	1
13	0070110	平ネジ /M3 × 8	SCREW	2
14	262013-920	ロッド (組)	CONNECTION ASSEMBLY	1
15	007023A0	平ネジ /M4 × 16	SCREW	2
16	252002A0	クランク	CRANK	1
17	0045390	止ネジ /M5 × 6	SCREW	1
18	2520340	ピン付ネジ	SCREW	1
19	2400620	座金	WASHER	1
20	0048050	六角ナット /M5	NUT	1
21	2520030	角駒ピン	BLOCK PIN	1
22	2080280	座金	WASHER	1
23	2620160	カラー	COLLAR	1
24	0070180	平ネジ /M4 × 6	SCREW	1
25	0048020	ナット /M4	NUT	1
26	2520040	軸	SHAFT	1
27	2050610	止メ輪	RING	1
28	2401020	座金	WASHER	1

● xxxxxx はゲージパーツです。
部品番号は 56 頁のゲージパーツ表を参照してください。

● "xxxxxx" represents the gauge part.
Please refer to the gauge part list (page 56).



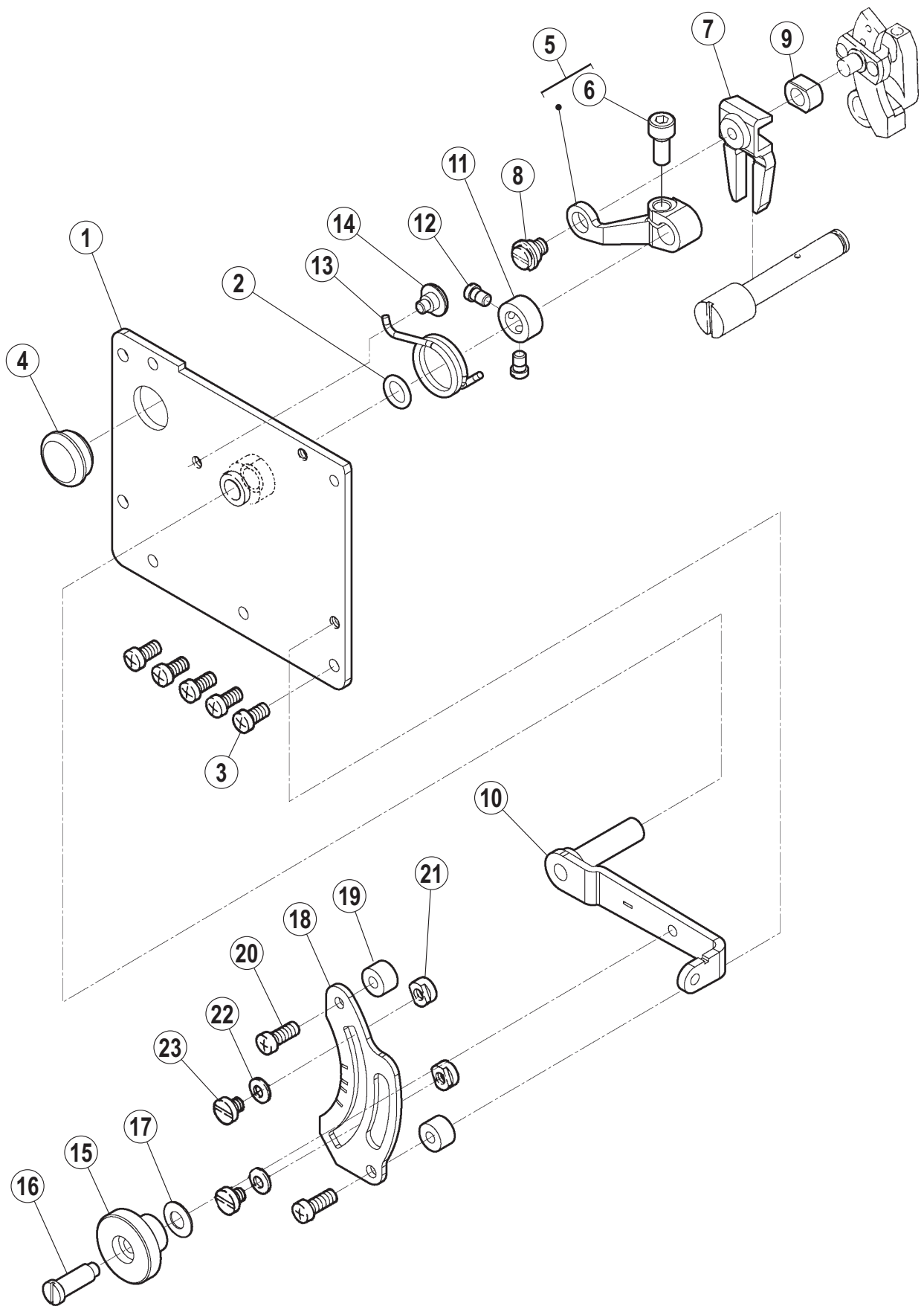
送り機構 (1)

FEED MECHANISM (1)

REF.NO.	PART NO.	部品名称	DESCRIPTION	QT.
1	252500-910	主送り台	MAIN FEED BAR	1
2	2625370	段付ネジ /M4	SCREW	1
3	2061190	ブッシュ	BUSHING	1
4	2065630	角駒/送り前後	GUIDE BLOCK	1
5	2000980	座金	WASHER	1
6	0048320	六角ナット /M4	NUT	1
7	252502-910	差動送り台	DIFFERENTIAL FEED BAR	1
8	262537A0	段付ネジ /M4	SCREW	1
9	2065660	ブッシュ	BUSHING	1
10	2065650	止メ輪	RING	1
11	2065640	連結棒/差動送り	DIFFERENTIAL FEED LINK	1
12	2000980	座金	WASHER	1
13	0048320	六角ナット /M4	NUT	1
14	252504A0	案内 (右)	GUIDE(RIGHT)	1
15	0045390	止ネジ /M5 × 6	SCREW	1
16	2525070	案内 (左)	GUIDE (LEFT)	1
17	0070190	平ネジ /M4 × 8	SCREW	2
18	2525080	案内 (下)	GUIDE (LOWER)	1
19	007020A0	平ネジ /M4 × 10	SCREW	2
20	2525090	カバー	COVER	1
21	2061330	油除ケ/送り台	OIL SHIELD	2
22	XXXXXX	主送り歯	MAIN FEED DOG	1
23	0055900	段付ネジ /C4 × 8	SCREW	1
24	XXXXXX	差動送り歯	DIFFERENTIAL FEED DOG	1
25	0055900	段付ネジ /C4 × 8	SCREW	1
26	206128-20	ニードルベアリング	NEEDLE BEARING	1
27	2065620	リンク/主送り	LINK (MAIN FEED)	1
28	2065690	平行ピン	PIN	1
29	0045460	止ネジ /M4 × 5	SCREW	1
30	206125-20	ニードルベアリング	NEEDLE BEARING	1
31	2525100	軸	SHAFT	1
32	0045390	止ネジ /M5 × 6	SCREW	1
33	2065710	ブッシュ	BUSHING	1
34	0045390	止ネジ /M5 × 6	SCREW	1
35	2401190	スペーサー	SPACER	1
36	2021750	給油紐	OIL STRING	1
37	2073580	フェルト	FELT	2
38	2525160	ピン付ネジ /M3	SCREW	1
39	2096730	軸	SHAFT	1
40	0045390	止ネジ /M5 × 6	SCREW	1
41	2096720	エキセンピン	PIN	1
42	0045430	止ネジ /M4 × 4	SCREW	1
43	2058570	角駒/送り台案内	BLOCK (FEED BAR GUIDE)	1
44	204439A0	座金	WASHER	1
45	0070410	皿ネジ /M3 × 6	SCREW	1
46	2525190	角駒	BLOCK	1
47	2525200	座金	WASHER	1
48	2525210	エキセン	ECCENTRIC	1
49	2525220	調節器	REGULATOR	1
50	252523-910	エキセン土台	ECCENTRIC RETAINER	1
51	2401250	皿バネ	SPRING WASHER	5
52	2525250	スペーサー	SPACER	1
53	2525430	ナット	NUT	1
54	0045140	止ネジ /M5 × 5	SCREW	1
55	2525260	段付ピン	PIN	1
56	2005550	止メ輪	RING	1
57	2045850	座金	WASHER	1
58	2063660	Oリング	O RING	1
59	2401220	圧縮バネ	SPRING	1
60	252527-910	クランク	CRANK	1
61	0070310	平ネジ /M2.5 × 6	SCREW	1

● xxxxxx はゲージパーツです。
部品番号は 56 頁のゲージパーツ表を参照し
てください。

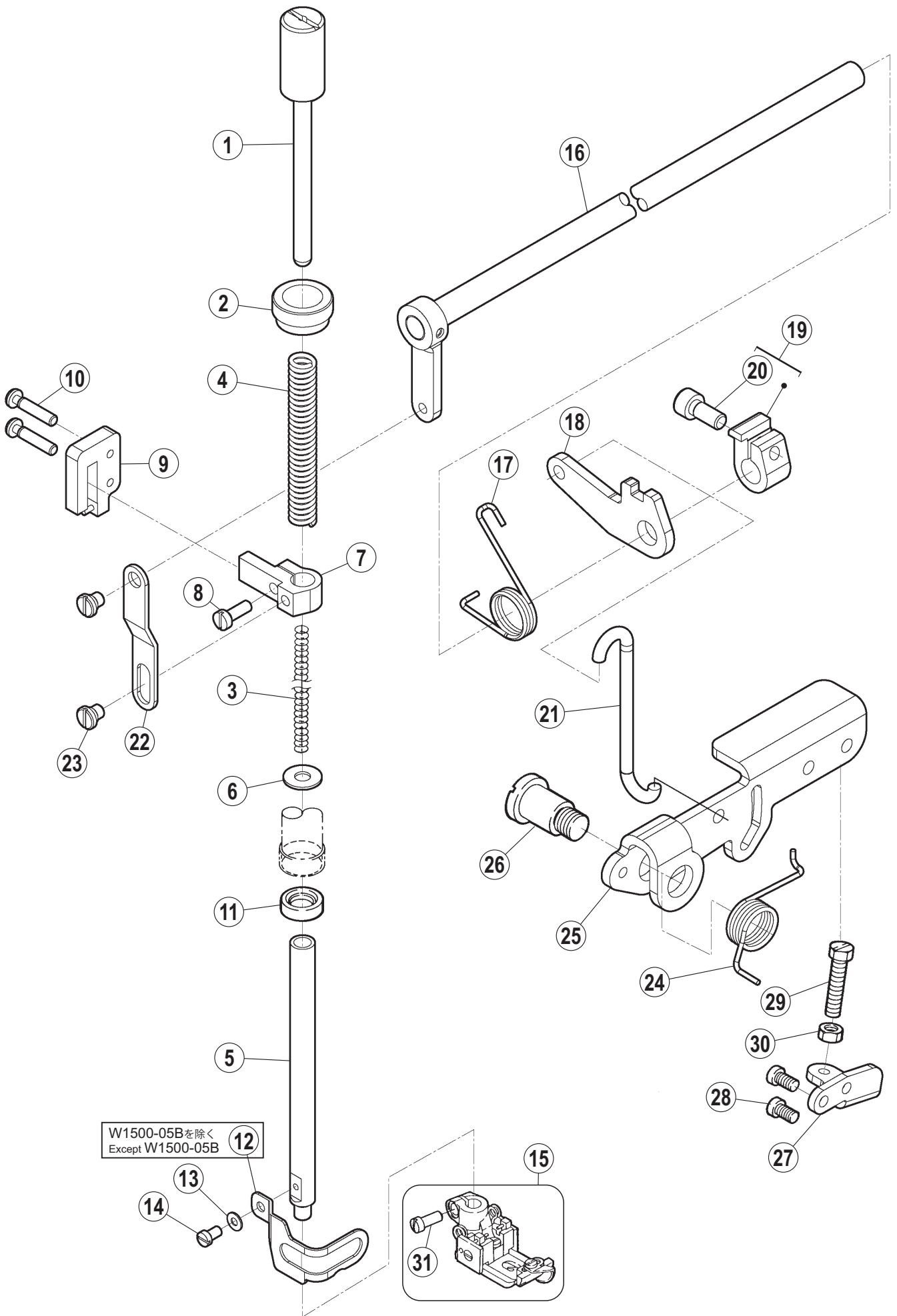
● "xxxxxx" represents the gauge part.
Please refer to the gauge part list (page 56).



送り機構 (2)

FEED MECHANISM (2)

REF.NO.	PART NO.	部品名称	DESCRIPTION	QT.
1	252539B910	ブラケット (組)	BRACKET ASSEMBLY	1
2	2401290	Oリング	O RING	1
3	007019A0	平ネジ /M4 × 8	SCREW	5
4	2401621	栓	PLUG	1
5	252533-920	レバー	LEVER	1
6	0045310	六角穴ボルト /M5 × 12	BOLT	1
7	2625410	角駒案内	BLOCK GUIDE	1
8	0070580	段付ネジ /M5 × 4	SCREW	1
9	2525310	角駒	BLOCK	1
10	262535-910	レバー (組)	LEVER ASSEMBLY	1
11	2625420	カラー	COLLAR	1
12	0070360	平ネジ /M4 × 6	SCREW	2
13	2525360	ネジリバネ	SPRING	1
14	0070660	段付ネジ /M4 × 3.5	SCREW	1
15	2625250	丸ナット	NUT	1
16	0073870	段付ネジ	SCREW	1
17	2113010	バネ座金	SPRING WASHER	1
18	2625280	案内板	GUIDE PLATE	1
19	2401240	スペーサー	SPACER	2
20	007021A0	平ネジ /M4 × 12	SCREW	2
21	2526580	ストッパー	STOPPER	2
22	3034480	座金	WASHER	2
23	0070190	平ネジ /M4 × 8	SCREW	2



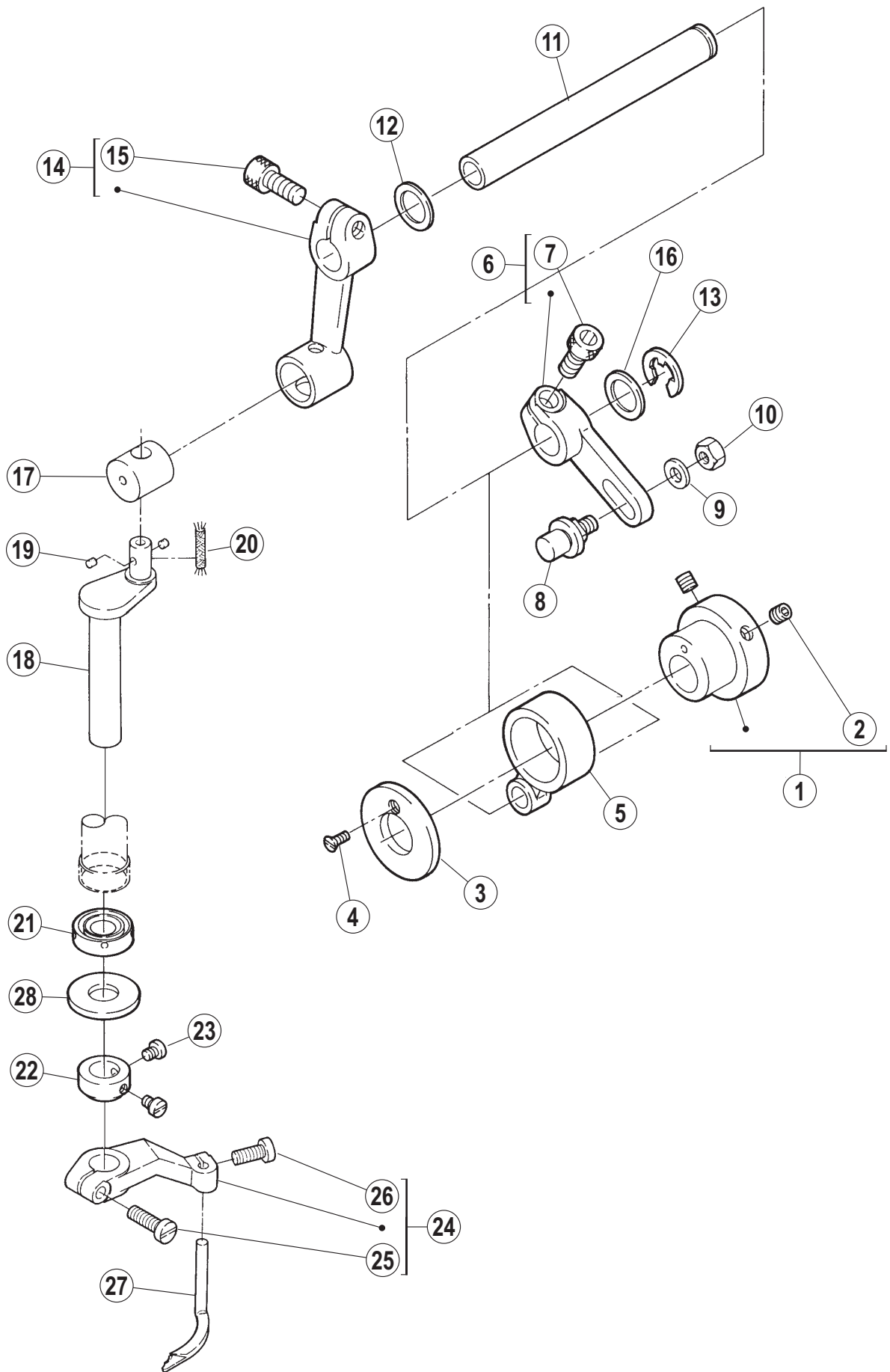
押工機構

PRESSER FOOT MECHANISM

REF.NO.	PART NO.	部品名称	DESCRIPTION	QT.
1	263008-910	調節棒 (組)	ADJUSTING BAR	1
2	2530031	調節ナット	NUT	1
3	2402530	圧縮バネ	SPRING	1
4	2402520	圧縮バネ	SPRING	1
5	2530260	押工棒	PRESSER BAR	1
6	2530180	油除ケ	OIL SHIELD	1
7	263007-920	押工棒抱き (組)	PRESSER BAR CLAMP ASSY.	1
8	0070210	平ネジ /M4 × 12	SCREW	1
9	253005-910	案内	GUIDE	1
10	007025A0	平ネジ /M4 × 20	SCREW	2
11	2405850	オイルシール	OIL SEAL	1
12	2530280	フィンガーガード	FINGER GUARD	1
13	2404740	座金	WASHER	1
14	0070100	平ネジ /M3 × 6	SCREW	1
15	XXXXXX	押工 (組)	PRESSER FOOT ASSEMBLY	1
16	263000-910	レバー	LEVER	1
17	2630030	ネジリバネ	SPRING	1
18	2630040	レバー	LEVER	1
19	274003-921	カラー	COLLAR	1
20	0045340	六角穴ボルト /M6 × 14	BOLT	1
21	2630050	リンク	LINK	1
22	2061570	リンク	LINK	1
23	0070941	段付ネジ /M5 × 4.4	SCREW	2
24	2740080	ネジリバネ	SPRING	1
25	2630060	レバー	LEVER	1
26	007060A0	段付ネジ /M10 × 8.5	SCREW	1
27	253015A1	ブラケット	BRACKET	1
28	007019A0	平ネジ /M4 × 8	SCREW	2
29	0045810	六角ネジ /M5 × 20	SCREW	1
30	0048050	六角ナット /M5	NUT	1
31	001170-30	平小ネジ /C4 × 9	SCREW	1

● xxxxxx はゲージパーツです。
部品番号は 56 頁のゲージパーツ表を参照し
てください。

● "xxxxxx" represents the gauge part.
Please refer to the gauge part list (page 56).



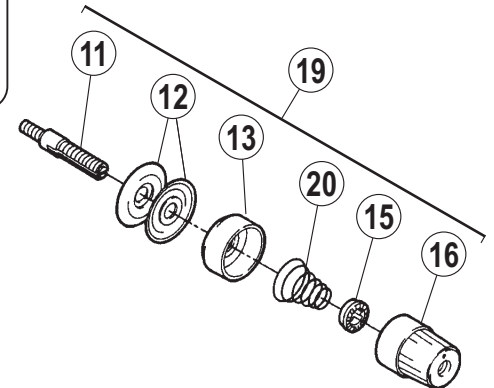
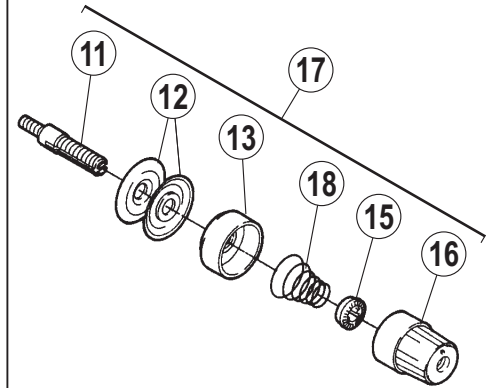
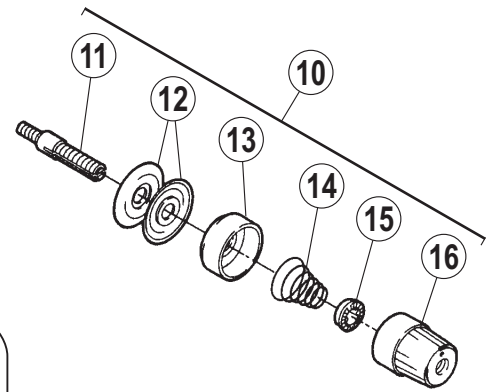
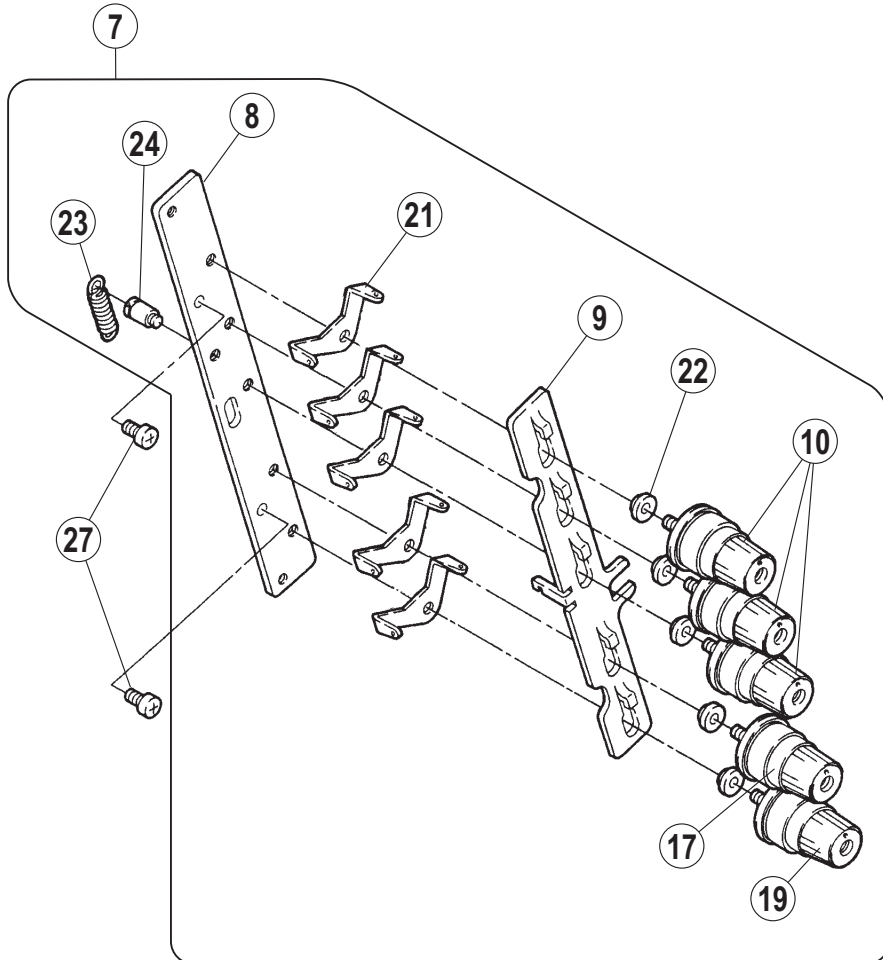
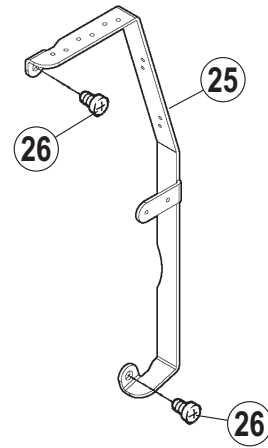
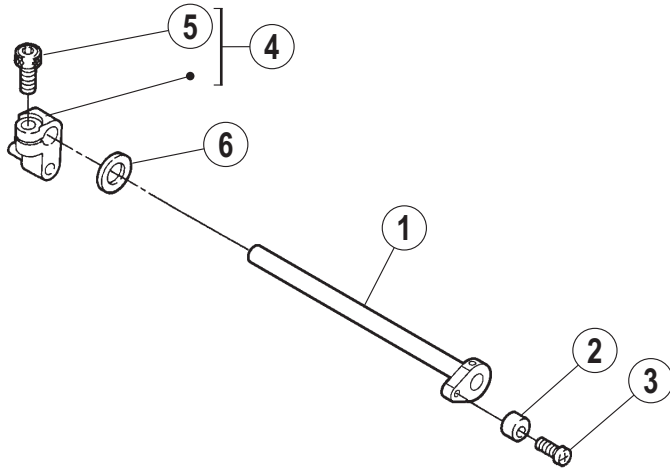
飾り振り機構

SPREADER MECHANISM

REF.NO.	PART NO.	部品名称	DESCRIPTION	QT.
1	263306-920	エキセン	ECCENTRIC	1
2	0045140	止ネジ /M5 × 5	SCREW	2
3	2405780	座金	WASHER	1
4	0070390	皿ネジ /M2.5 × 6	SCREW	1
5	2633000	ロッド	CONNECTION	1
6	263301-920	クランク	CRANK	1
7	0045340	六角穴ボルト /M6 × 14	BOLT	1
8	2633050	ピン付きネジ /M5	SCREW	1
9	2400620	座金	WASHER	1
10	0048050	六角ナット /M5	NUT	1
11	2710030	軸	SHAFT	1
12	2082350	座金	WASHER	1
13	2025770	止メ輪	RING	1
14	263303-920	クランク	CRANK	1
15	0045340	六角穴ボルト /M6 × 14	BOLT	1
16	2082350	座金	WASHER	1
17	2545070	駒	BLOCK	1
18	2545180	クランク軸	CRANKSHAFT	1
19	2079250	フェルト	FELT	2
20	2021760	給油紐	OIL STRING	1
21	2105860	オイルシール	OIL SEAL	1
22	2405760	カラー	COLLAR	1
23	0070080	平ネジ /M3 × 4	SCREW	2
24	254516-920	レバー (組)	LEVER ASSEMBLY	1
25	0070220	平ネジ /M4 × 14	SCREW	1
26	0070200	平ネジ /M4 × 10	SCREW	1
27	XXXXXX	スプレッダー	SPREADER	1
28	2405840	座金	WASHER	1

● xxxxxx はゲージパーツです。
部品番号は 56 頁のゲージパーツ表を参照し
てください。

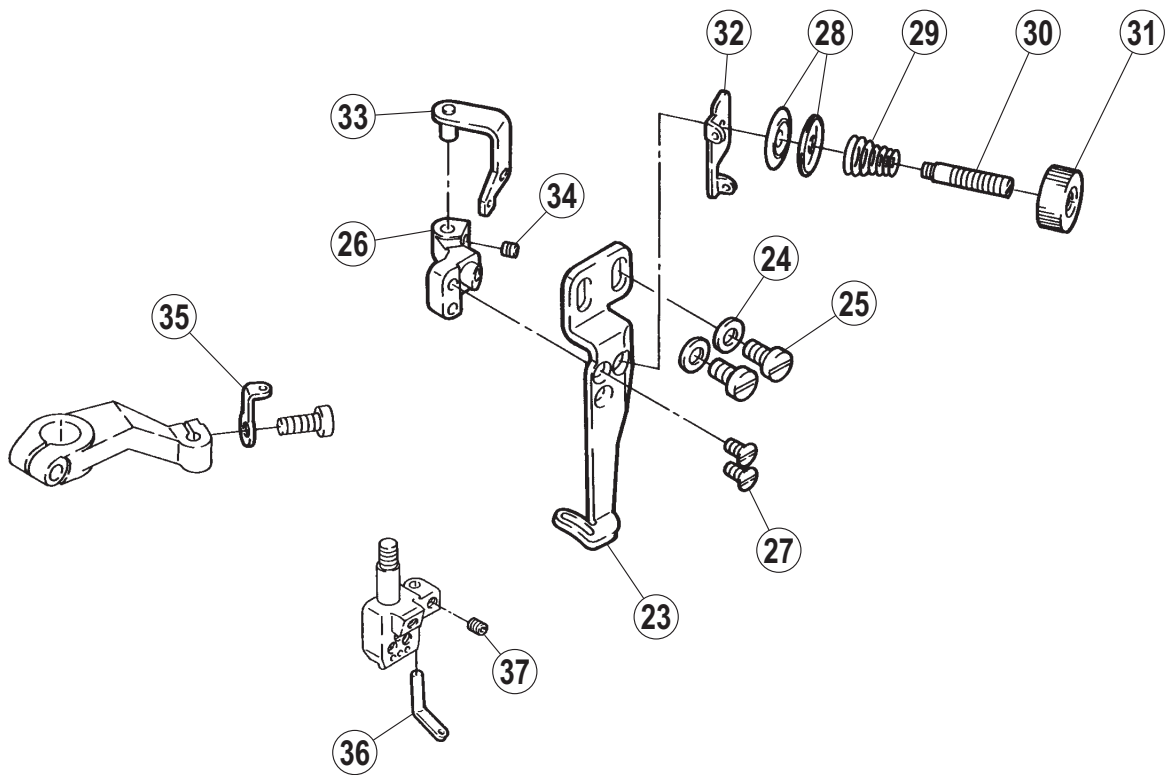
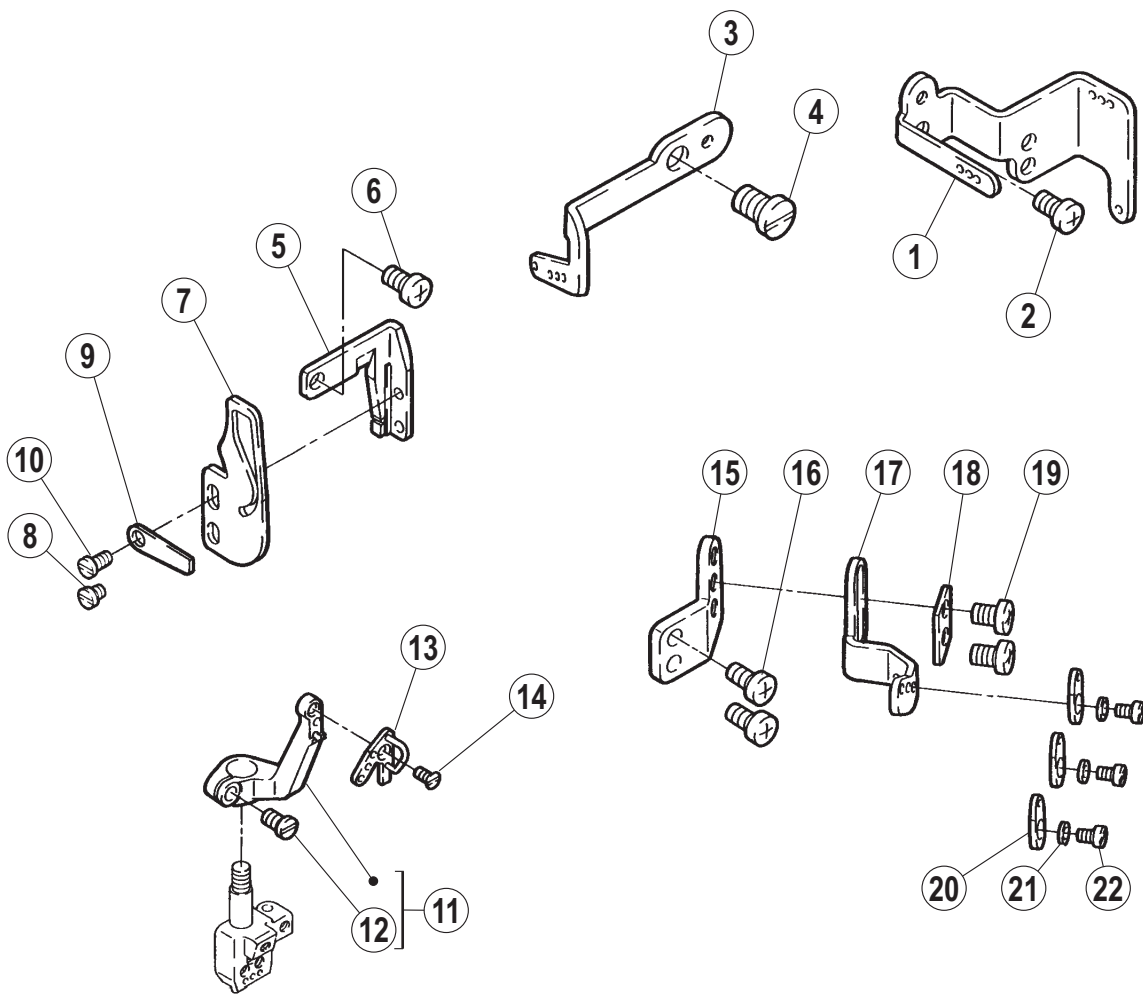
● "xxxxxx" represents the gauge part.
Please refer to the gauge part list (page 56).



糸調子機構

THREAD TENSION MECHANISM

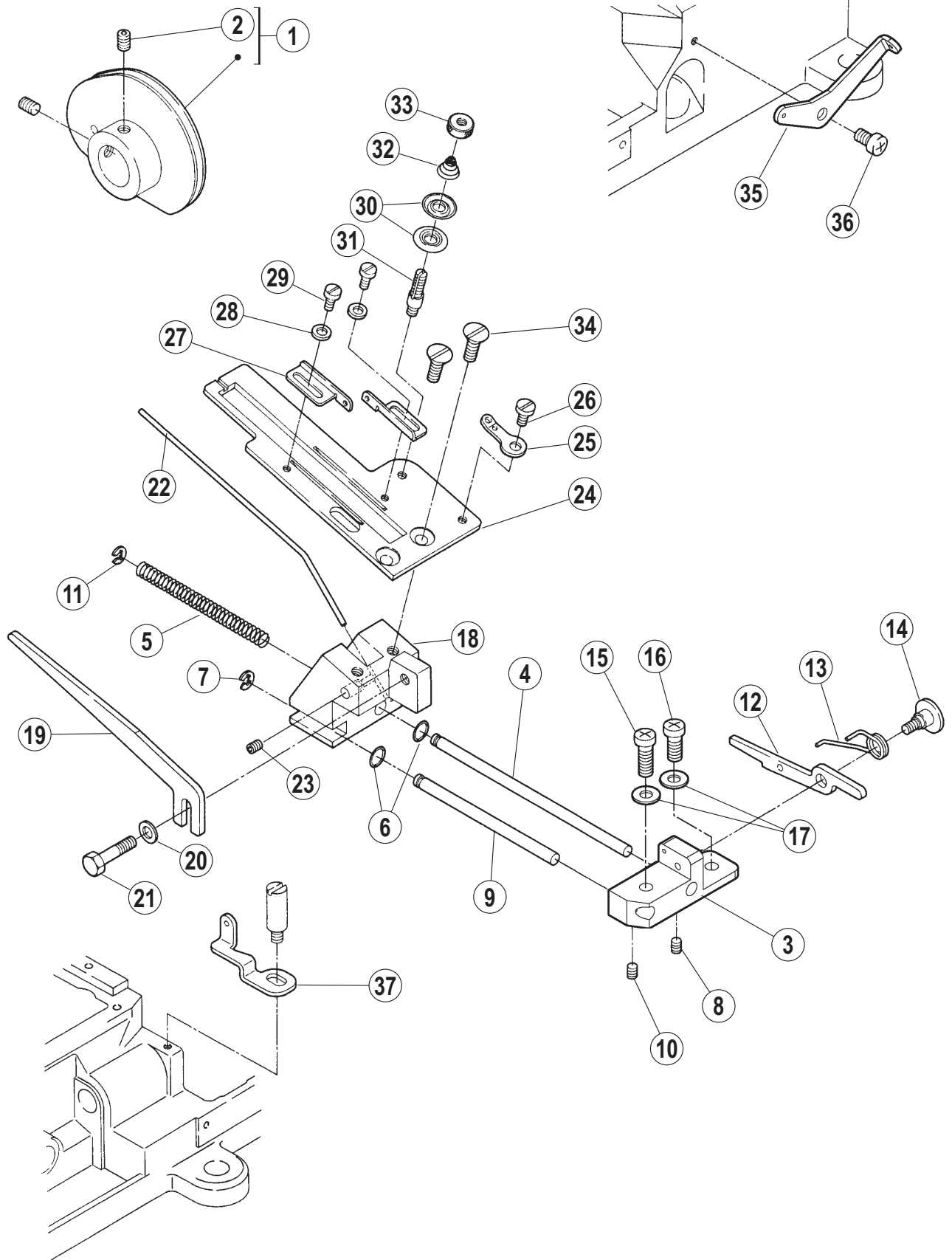
REF.NO.	PART NO.	部品名称	DESCRIPTION	QT.
1	263500-910	レバー (組)	LEVER ASSEMBLY	1
2	2540220	カラー	COLLAR	1
3	007022A0	平ネジ /M4 X 14	SCREW	1
4	254003B910	クランク	CRANK	1
5	0045310	六角穴ボルト /M5 X 12	BOLT	1
6	2028680	座金	WASHER	1
7	263548-9T0	テンション (組)	TENSIONER ASSEMBLY	1
8	254019C0	ブラケット	BRACKET	1
9	2540210	糸緩メ	THREAD RELEASER	1
10	263542A9T0	糸調子 (組) (強)	TENSION SPRING ASSEMBLY	3
11	001817-2A0	調子棒	SCREW STUD	3
12	2103190	調子皿	TENSION DISC	6
13	263544-TA0	受皿	SPRING SHIELD	3
14	2010370	圧縮バネ (強)	SPRING (HEAVY)	3
15	2084480	ラチェット	RATCHET	3
16	263543-TA0	調子ナット	NUT	3
17	263542B9T0	糸調子 (組) (中)	TENSION SPRING ASSEMBLY	1
18	2010860	圧縮バネ (中)	SPRING (MEDIUM)	1
19	263542C9T0	糸調子 (組) (弱)	TENSION SPRING ASSEMBLY	1
20	2010680	圧縮バネ (弱)	SPRING (LIGHT)	1
21	2635490	糸道	THREAD GUIDE	5
22	2062020	スペーサー	SPACER	5
23	3063010	引張りバネ	SPRING	1
24	0054470	段付ネジ /C5 X 3	SCREW	1
25	2635500	糸道	THREAD GUIDE	1
26	007017A0	平ネジ /M4 X 5	SCREW	2
27	007019A0	平ネジ /M4 X 8	SCREW	2



針糸、飾り糸機構

NEEDLE & SPREAD HANDLING

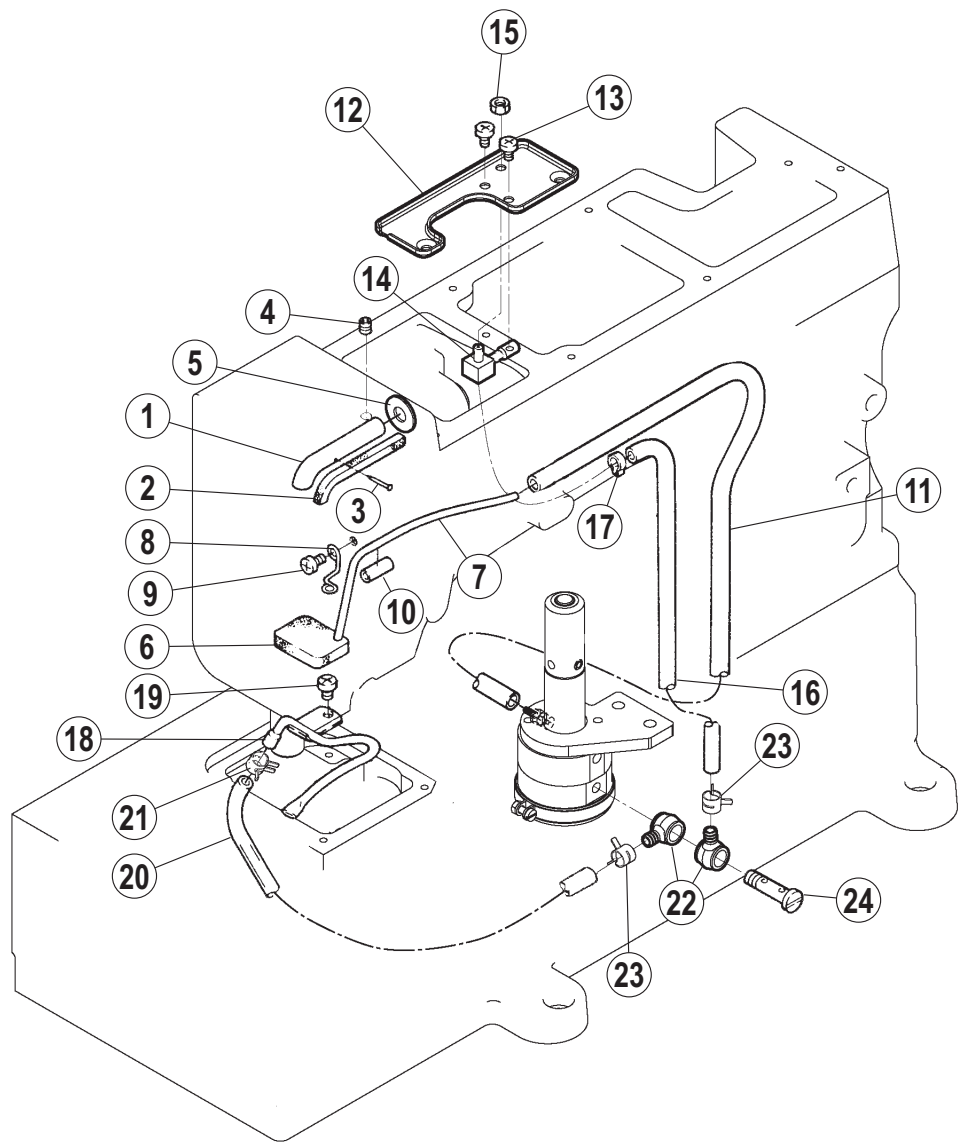
REF.NO.	PART NO.	部品名称	DESCRIPTION	QT.
1	2635280	糸道	THREAD GUIDE	1
2	007019A0	平ネジ /M4 × 8	SCREW	1
3	2635270	糸道	THREAD GUIDE	1
4	0070520	平ネジ /M6 × 10	SCREW	1
5	2635160	ブラケット	BRACKET	1
6	007019A0	平ネジ /M4 × 8	SCREW	1
7	2635170	糸繰り	THREAD TAKE-UP	1
8	0071540	平ネジ /M3 × 3.5	SCREW	1
9	2635540	糸受け	THREAD SUPPORT	1
10	0070620	平ネジ /M3 × 6	SCREW	1
11	263518-920	ブラケット	BRACKET	1
12	0070541	平ネジ /M3.5 × 6	SCREW	1
13	263519-910	糸道 (組)	THREAD GUIDE ASSEMBLY	1
14	0071190	皿ネジ /M2 × 5	SCREW	1
15	2635220	ブラケット	BRACKET	1
16	007019A0	平ネジ /M4 × 8	SCREW	2
17	2635230	糸道	THREAD GUIDE	1
18	210955A0	座金	WASHER	1
19	007018A0	平ネジ /M4 × 6	SCREW	2
20	2635240	糸道	THREAD GUIDE	3
21	2405740	座金	WASHER	3
22	0070310	平ネジ /M2.5 × 4	SCREW	3
23	2635250	糸道	THREAD GUIDE	1
24	3034480	座金	WASHER	2
25	0070190	平ネジ /M4 × 8	SCREW	2
26	2635260	ブラケット	BRACKET	1
27	0070410	皿ネジ /M3 × 6	SCREW	2
28	1371080	調子皿	TENSION DISC	2
29	2113880	圧縮バネ	SPRING	1
30	0071671	段付ネジ /M3	SCREW	1
31	2750340	ツマミ	KNOB	1
32	2635520	糸道	THREAD GUIDE	1
33	263529-910	糸道 (組)	THREAD GUIDE ASSEMBLY	1
34	0045540	止ネジ /M3 × 3	SCREW	1
35	2635530	糸道	THREAD GUIDE	1
36	2535110	糸道	THREAD GUIDE	1
37	0045540	止ネジ /M3 × 3	SCREW	1



下糸繰り機構

LOOPER THREAD HANDLING

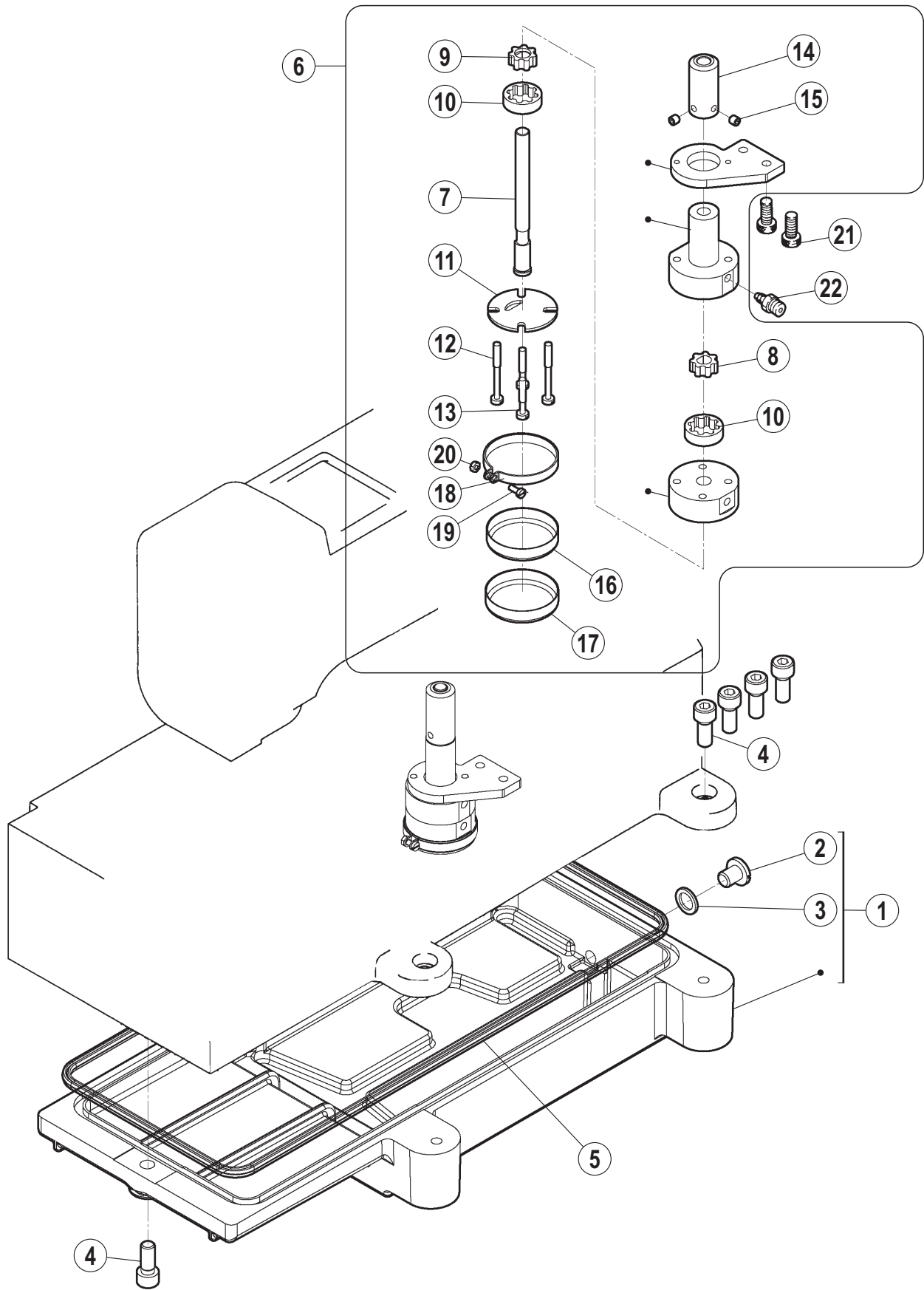
REF.NO.	PART NO.	部品名称	DESCRIPTION	QT.
1	253691-910	下糸繰り	THREAD TAKE-UP	1
2	0045140	止ネジ /M5 × 5	SCREW	2
3	2635470	ブラケット	BRACKET	1
4	2535250	軸	SHAFT	1
5	2401150	圧縮バネ	SPRING	1
6	3038650	Oリング	O RING	2
7	2005550	止メ輪	RING	1
8	0045540	止ネジ /M3 × 3	SCREW	1
9	2535260	軸	SHAFT	1
10	0045540	止ネジ /M3 × 3	SCREW	1
11	2005550	止メ輪	RING	1
12	2535270	ストッパー	STOPPER	1
13	2535280	線細工バネ	SPRING	1
14	0070870	段付ネジ /M3	SCREW	1
15	007023A0	平ネジ /M4 × 16	SCREW	1
16	007019A0	平ネジ /M4 × 8	SCREW	1
17	3034480	座金	WASHER	2
18	2536120	ブラケット	BRACKET	1
19	2536140	糸案内	THREAD GUIDE	1
20	3034480	座金	WASHER	1
21	0043250	六角ボルト /M4 × 6	BOLT	1
22	2536130	糸受	THREAD SUPPORT	1
23	0045540	止ネジ /M3 × 3	SCREW	1
24	2635510	ブラケット	BRACKET	1
25	2103531	糸道	THREAD GUIDE	1
26	0070080	平ネジ /M3 × 4	SCREW	1
27	253533D0	糸道	THREAD GUIDE	2
28	2105850	座金	WASHER	2
29	0070310	平ネジ /M2.5 × 6	SCREW	2
30	1371080	調子皿	TENSION DISC	2
31	0071671	段付ネジ /M3	SCREW	1
32	2113880	圧縮バネ	SPRING	1
33	2750340	ツマミ	KNOB	1
34	0070430	皿ネジ /M4 × 8	SCREW	2
35	2635560	糸道	THREAD GUIDE	1
36	007018A0	平ネジ /M4 × 6	SCREW	1
37	2536150	糸道	THREAD GUIDE	1



給油機構 (1)

LUBRICATION MECHANISM (1)

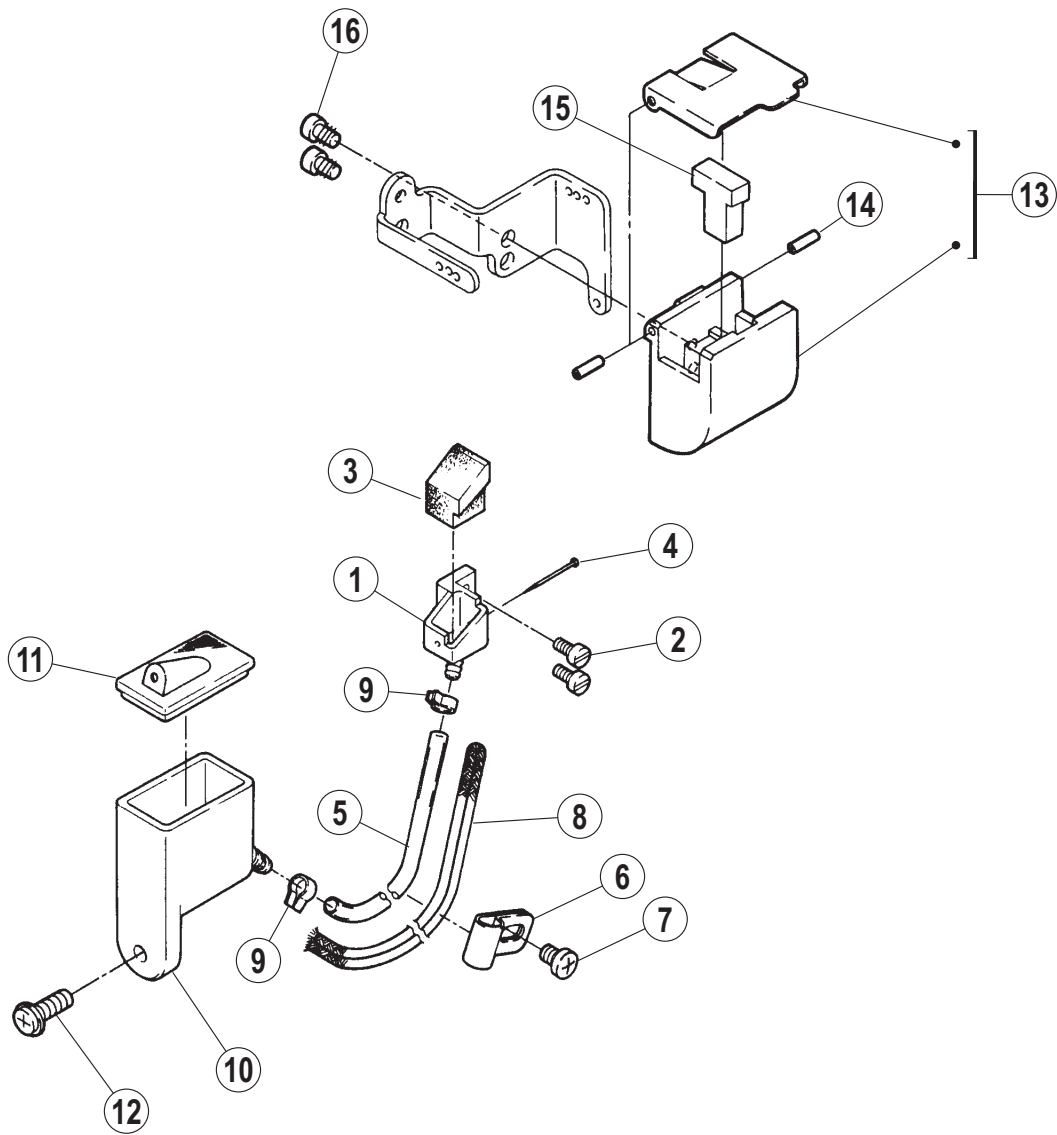
REF.NO.	PART NO.	部品名称	DESCRIPTION	QT.
1	2550030	パイプ	PIPE	1
2	2401360	フェルト	FELT	1
3	2107660	止ピン	PIN	1
4	0045140	止ネジ /M5 × 5	SCREW	1
5	2530180	油除け	OIL SHIELD	1
6	2550210	フェルト	FELT	1
7	2550390	パイプ	PIPE	1
8	2550050	ラッチ	LATCH	1
9	007018A0	平ネジ /M4 × 6	SCREW	1
10	2401430	チューブ	TUBE	1
11	1L700200000	チューブ	TUBE	1
12	2640030	油受ケ	OIL RELEASE PLATE	1
13	007018A0	平ネジ /M4 × 6	SCREW	2
14	264004-910	噴油管	OIL SPLASH PIPE	1
15	0048210	六角ナット /M4	NUT	1
16	2400060	チューブ	TUBE	1
17	2021990	クランプ	CLAMP	1
18	255010A910	噴油管	OIL SPLASH PIPE	1
19	007018A0	平ネジ /M4 × 6	SCREW	1
20	2068400	チューブ	TUBE	1
21	2021990	クランプ	CLAMP	1
22	2001360	継手	JOINT	2
23	2021990	クランプ	CLAMP	2
24	2745860	継手ネジ	JOINT SCREW	1



給油機構 (2)

LUBRICATION MECHANISM (2)

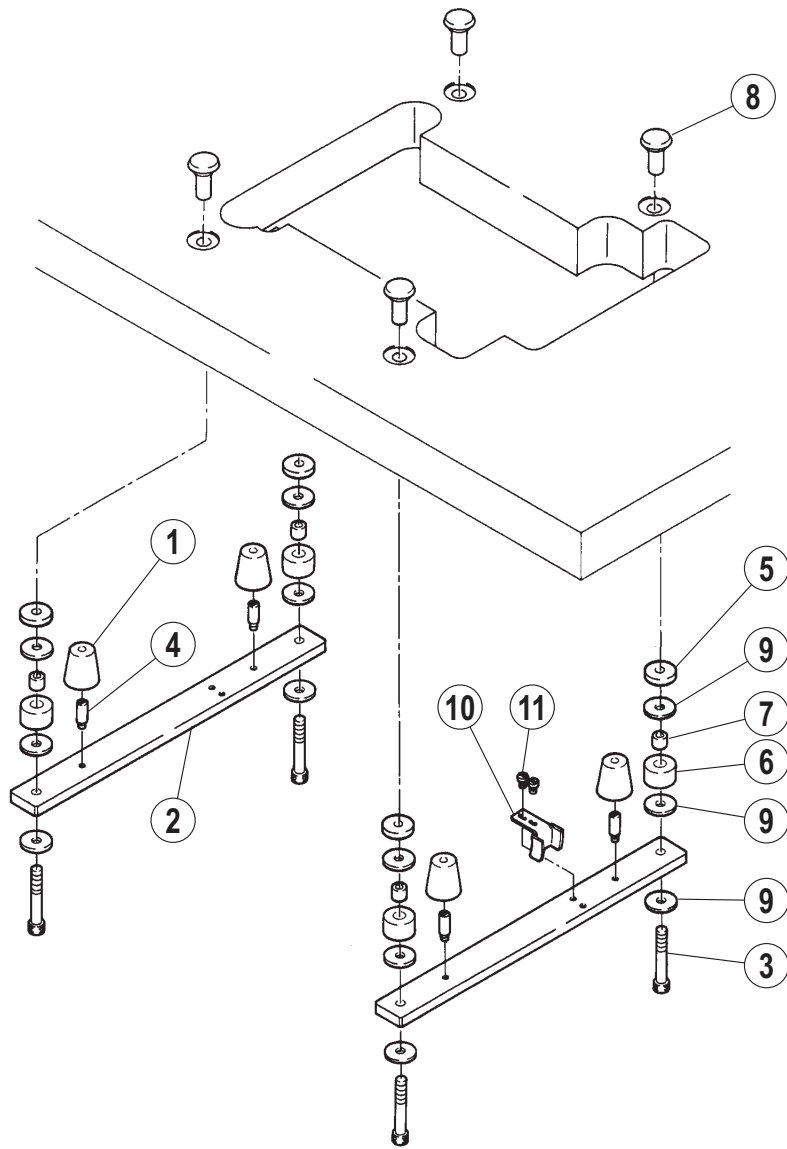
REF.NO.	PART NO.	部品名称	DESCRIPTION	QT.
1	255000-920	オイルパン	OIL RESERVOIR	1
2	005138B0	平ネジ /H11 × 12	SCREW	1
3	202287A0	座金	WASHER	1
4	0045040	六角穴ボルト /M8 × 20	BOLT	5
5	2551550	Oリング	O RING	1
6	264013-910	ポンプ (組)	PUMP ASSEMBLY	1
7	2550240	軸	SHAFT	1
8	2550250	ローター	ROTOR	1
9	2550260	ローター	ROTOR	1
10	2550270	ローター	ROTOR	2
11	2640320	カバー	COVER	1
12	0071050	平ネジ /M4 × 40	SCREW	2
13	0070260	平ネジ /M4 × 25	SCREW	2
14	2550190	ウォームホイール	WORM WHEEL	1
15	0045140	止ネジ /M5 × 5	SCREW	2
16	209408A0	フィルタ (内)	FILTER (INSIDE)	1
17	209409A0	フィルタ (外)	FILTER (OUTSIDE)	1
18	2094100	クランプ	CLAMP	1
19	0070110	平ネジ /M3 × 8	SCREW	1
20	0048000	六角ナット /M 3	NUT	1
21	0045310	六角穴ボルト /M5 × 12	BOLT	2
22	2745920	継手	JOINT	1



HR装置

HR DEVICE

REF.NO.	PART NO.	部品名称	DESCRIPTION	QT.
1	2550130	針冷却器 (下)	NEEDLE COOLER (LOWER)	1
2	0070100	平ネジ /M3 × 6	SCREW	2
3	2550140	フェルト	FELT	1
4	2107660	止ピン	PIN	1
5	2401170	チューブ	TUBE	1
6	2061150	ブラケット	BRACKET	1
7	007017A0	平ネジ /M4 × 5	SCREW	1
8	2021750	給油紐	OIL STRING	1
9	2001550	クランプ	CLAMP	2
10	2550150	シリコンタンク (下)	SILICONE OIL RESERVOIR (LOWER)	1
11	2550160	蓋	CAP	1
12	004210-HU0	止ネジ /M4X12	SCREW	1
13	264016-910	シリコンタンク (組)	SILICONE OIL RESERVOIR ASSY.	1
14	2403670	スプリングピン	SPRING PIN	2
15	2070680	フェルト	FELT	1
16	0049280	ネジ	SCREW	2



半沈床式据付付属品

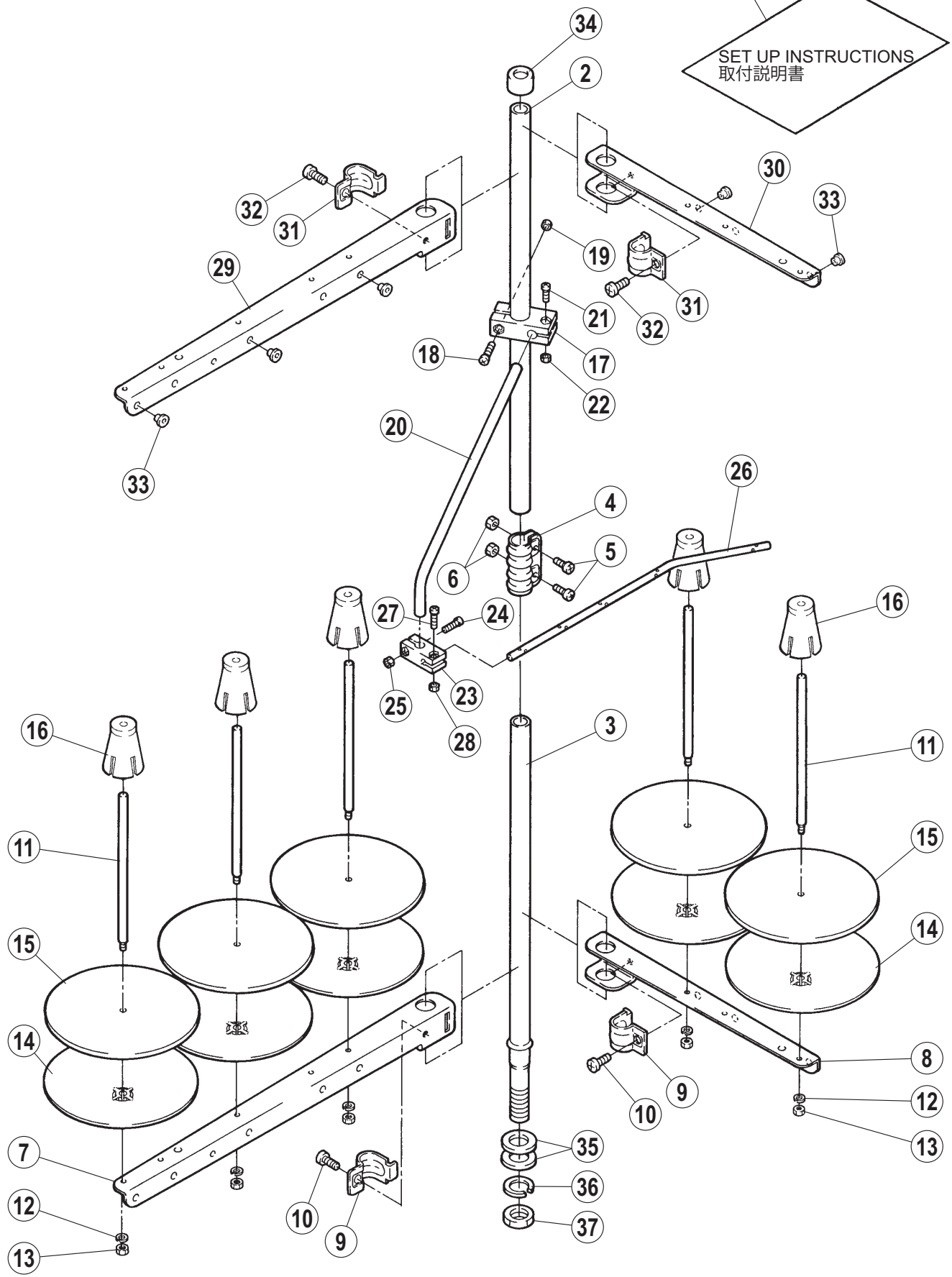
PARTS FOR SEMI-SUBMERGED INSTALLATION

REF.NO.	PART NO.	部品名称	DESCRIPTION	QT.
1	2063380	クッションゴム	RUBBER CUSHION	4
2	2590000	据付台	REST BOARD	2
3	0045120	六角穴ボルト /M8 × 55	BOLT	4
4	0070930	ピン付ネジ /M5	SCREW	4
5	2054670	スペーサー	SPACER	4
6	2057640	防振ゴム	RUBBER CUSHION	4
7	2057650	ライナー	LINER	4
8	2063360	半沈用ナット /M8	NUT	4
9	2063370	座金	WASHER	12
10	2063290	鎖案内	TREADLE CHAIN GUIDE	1
11	0070270	平ネジ /M5 × 8	SCREW	2

1

附属品に梱入
Packed in accessories

SET UP INSTRUCTIONS
取付説明書

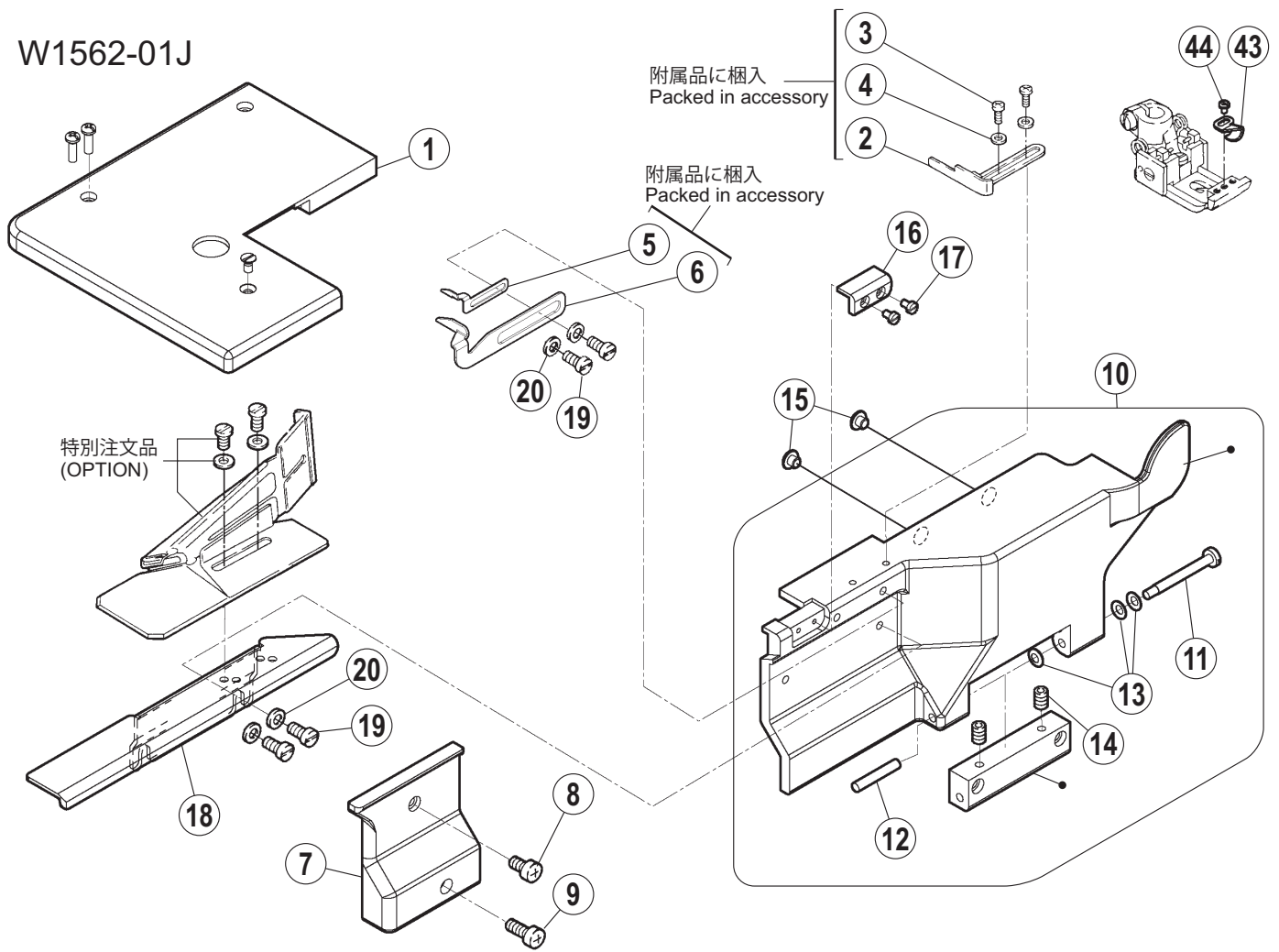


糸立台

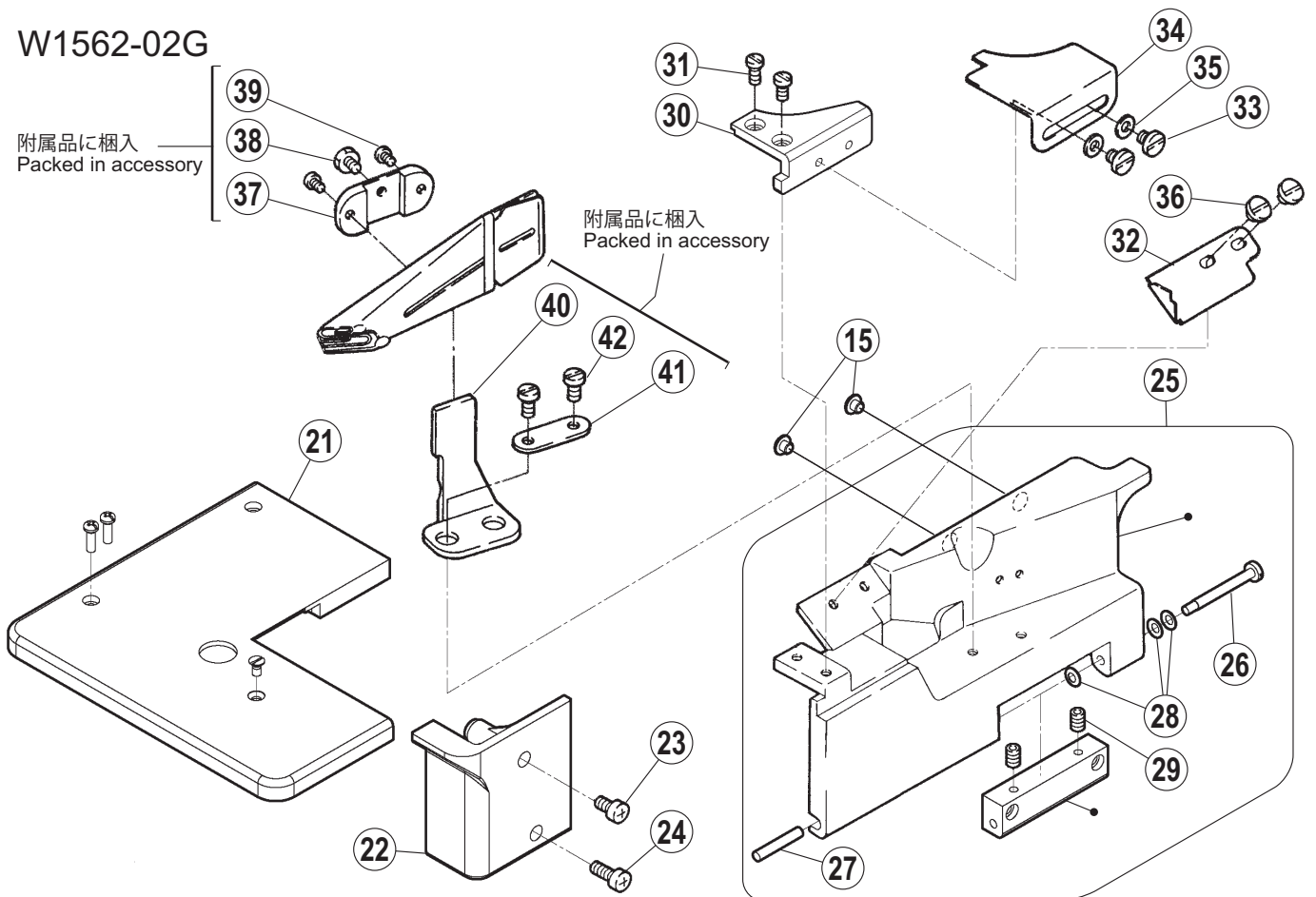
THREAD STAND

REF.NO.	PART NO.	部品名称	DESCRIPTION	QT.
1	000100A9P0	糸立 (組) (5 本立)	THREAD STAND ASSY.(5-SPOOL)	1
2	000101-PA0	スタンド棒 (上)	COLUMN PIPE (UPPER)	1
3	000102-PA0	スタンド棒 (下)	COLUMN PIPE (LOWER)	1
4	0001030	ジョイント	JOINT	1
5	004066-HU0	ナベ小ネジ / M 5 × 14	SCREW	2
6	004067-HU0	六角ナット / M 5	NUT	2
7	000104-PA0	ブラケット (3 本立)	BRACKET (3-SPOOL)	1
8	000104APA0	ブラケット (2 本立)	BRACKET (2-SPOOL)	1
9	0001160	ホルダー	HOLDER	2
10	004068-HU0	ナベ小ネジ / M 6 × 16	SCREW	2
11	0001050	糸立棒	SPOOL PIN	5
12	303067A0	バネ座金	SPRING WASHER	5
13	004067-HU0	六角ナット / M5	NUT	5
14	000106-PA0	受皿	SPOOL TRAY	5
15	0001070	ウレタン	CUSHION	5
16	000108-PA0	ユレ止め	SPOOL RETAINING FIN	5
17	000109-PA0	ブラケット	BRACKET	1
18	0041130	ナベ小ネジ / M4 × 20	SCREW	1
19	0048030	六角ナット / M4	NUT	1
20	0001100	糸道棒	THREAD GUIDE BAR	1
21	004065-HU0	ナベ小ネジ / M4 × 12	SCREW	1
22	0048030	六角ナット / M4	NUT	1
23	000111-PA0	ブラケット	BRACKET	1
24	004065-HU0	ナベ小ネジ / M4 × 12	SCREW	1
25	0048030	六角ナット / M4	NUT	1
26	000112A0	糸道棒 (5 本立)	THREAD GUIDE BAR (5-SPOOL)	1
27	004065-HU0	ナベ小ネジ / M4 × 12	SCREW	1
28	0048030	六角ナット / M4	NUT	1
29	000104-PA0	ブラケット (3 本立)	BRACKET (3-SPOOL)	1
30	000104APA0	ブラケット (2 本立)	BRACKET (2-SPOOL)	1
31	0001160	ホルダー	HOLDER	2
32	004068-HU0	ナベ小ネジ / M 6 × 16	SCREW	2
33	0001130	糸道	THREAD GUIDE	5
34	0001140	キャップ	ROD CAP	1
35	0001150	座金	WASHER	2
36	0001170	バネ座金	SPRING WASHER	1
37	007370-HU0	六角ナット / M16	NUT	1

W1562-01J



W1562-02G

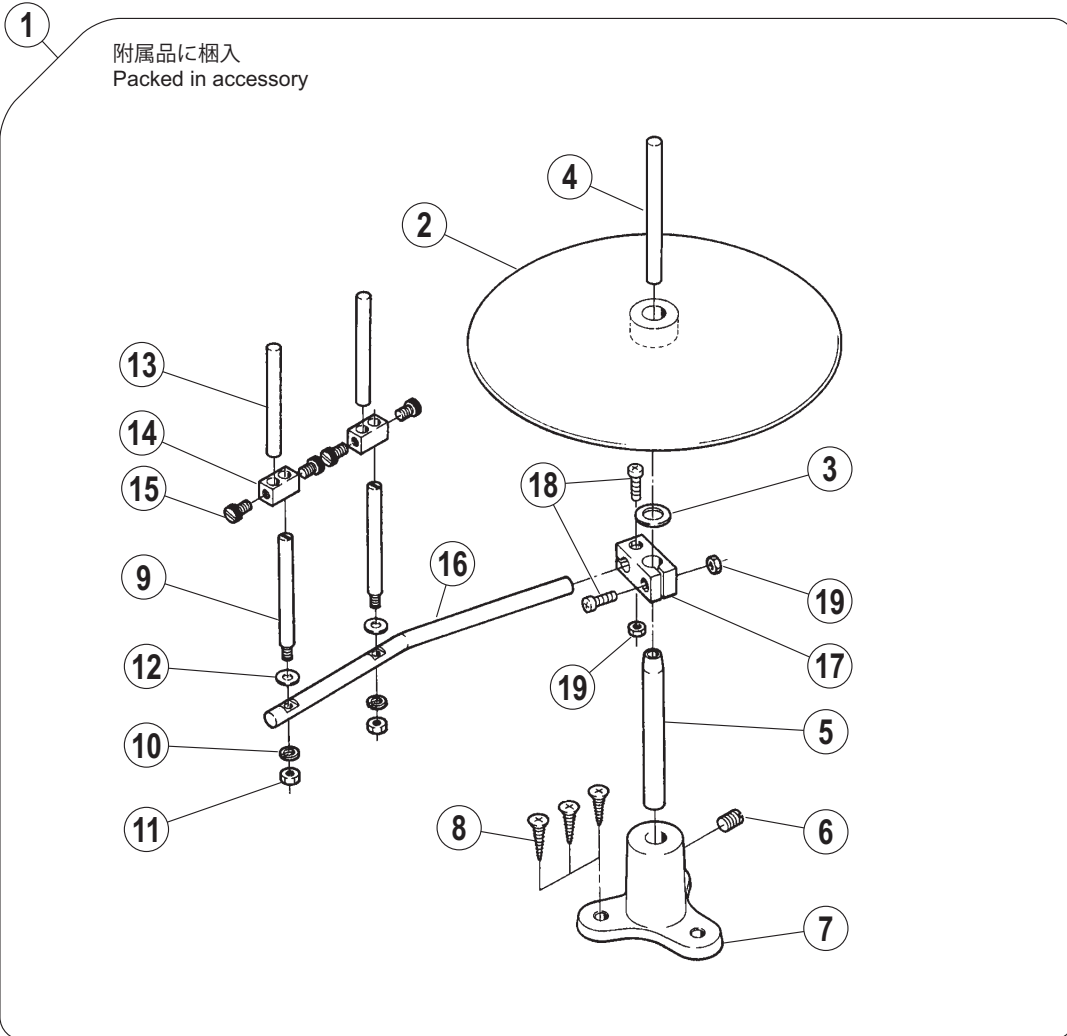


専用部品 (1)

SPECIFIC PARTS (1)

REF.NO.	PART NO.	部品名称	DESCRIPTION	QT.
1	260051-PD0	ベッドカバー (左)	BED COVER (LEFT)	1
2	258013-910	布案内	FABRIC GUIDE	1
3	007020A0	平ネジ /M4 × 6	SCREW	2
4	3034480	座金	WASHER	2
5	2645020	布案内 (右)	FABRIC GUIDE (RIGHT)	1
6	2645030	布案内 (左)	FABRIC GUIDE (LEFT)	1
7	260059-PB0	前カバー (左)	FRONT COVER (LEFT)	1
8	007019A0	平ネジ /M4 × 8	SCREW	1
9	007021A0	平ネジ /M4 × 12	SCREW	1
10	260063-PD0	前カバー (組)	FRONT COVER ASSEMBLY	1
11	2500130	ピン付ネジ /M4	SCREW	1
12	2401980	平行ピン	PIN	1
13	2011910	バネ座金	SPRING WASHER	3
14	0045390	止ネジ /M5 × 6	SCREW	2
15	2100250	振動止め	CUSHION	2
16	2502630	ブラケット	BRACKET	1
17	0070090	平ネジ /M3 × 5	SCREW	2
18	260069-910	補助カバー	AUXILIARY COVER	1
19	0070340	平ネジ /M5 × 10	SCREW	2
20	2045850	座金	WASHER	2
21	250052BPD1	ベッドカバー (右)	BED COVER (RIGHT)	1
22	260062-PB0	前カバー (左)	FRONT COVER (LEFT)	1
23	007019A0	平ネジ /M4 × 8	SCREW	1
24	007021A0	平ネジ /M4 × 12	SCREW	1
25	260067-PD0	前カバー (組)	FRONT COVER ASSEMBLY	1
26	2500130	ピン付ネジ /M4	SCREW	1
27	2401980	平行ピン	PIN	1
28	2011910	バネ座金	SPRING WASHER	3
29	0045390	止ネジ /M5 × 6	SCREW	2
30	250050APD0	前カバー (小)	FRONT COVER (SMALL)	1
31	0070270	平ネジ /M5 × 8	SCREW	2
32	206601A0	衣除ケ	FABRIC GUARD	1
33	0070790	平ネジ /M5 × 6	SCREW	2
34	2064390	布案内	FABRIC GUARD	1
35	2045850	座金	WASHER	2
36	0070790	平ネジ /M5 × 6	SCREW	2
37	2019130	締付板	CLAMP PLATE	1
38	0051130	平ネジ /C5 × 5.5	SCREW	2
39	0055400	六角ネジ /W1 × 6	SCREW	1
40	2019140	ブラケット / バインダー	TAPE BINDER BRACKET	1
41	2064600	座金	WASHER	1
42	0070280	平ネジ /M5 × 10	SCREW	2
43	257718A0	案内	GUIDE	1
44	0071200	平小ネジ /M2 × 3	SCREW	1

W1562-02G(TR10)

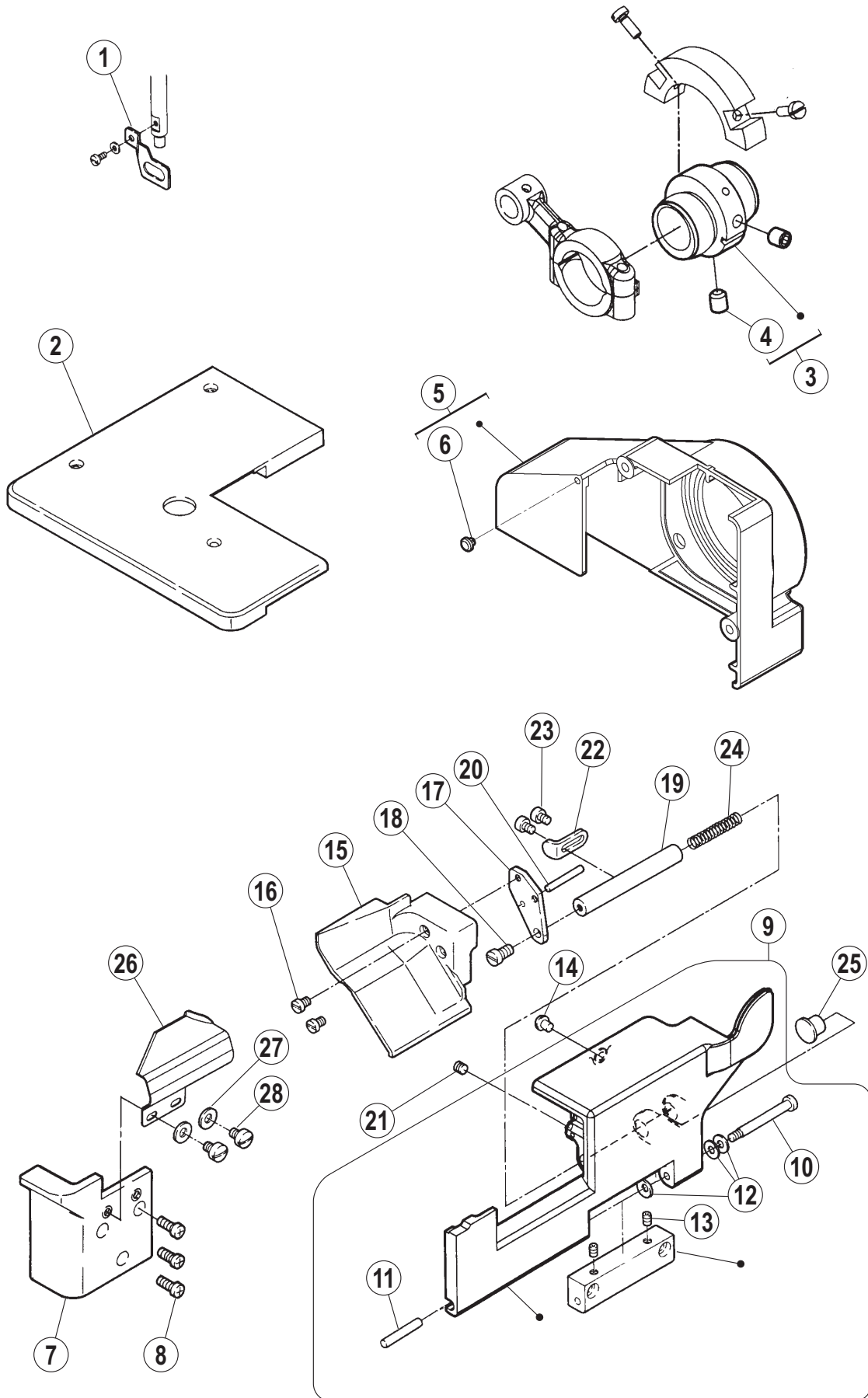


専用部品 (2)

SPECIFIC PARTS (2)

REF.NO.	PART NO.	部品名称	DESCRIPTION	QT.
1	000257A9S0	テープガイド (組)	TAPE GUIDE ASSEMBLY	1
2	000247-SA0	テープ台	TAPE BASE	1
3	0002700	座金	WASHER	1
4	0002530	軸	SHAFT	1
5	0002500	ブラケット	BRACKET	1
6	0014480	止ネジ /C9 × 5.2	SCREW	1
7	000251-SA0	ブラケット	BRACKET	1
8	0049130	木ネジ /5.8	SCREW	3
9	0002520	段付ネジ /M5	SCREW	2
10	3030670	バネ座金	SPRING WASHER	2
11	0002260	六角ナット /M5	NUT	2
12	2045850	座金	WASHER	2
13	0002530	平行ピン	PIN	2
14	0002540	ホルダー	HOLDER	2
15	0051610	平ネジ /C5 × 8	SCREW	4
16	0002550	ブラケット	BRACKET	1
17	000256-SA0	ホルダー	HOLDER	1
18	007023A0	平ネジ /M4 × 16	SCREW	2
19	0048030	六角ナット /M4	NUT	2

W1562-05B

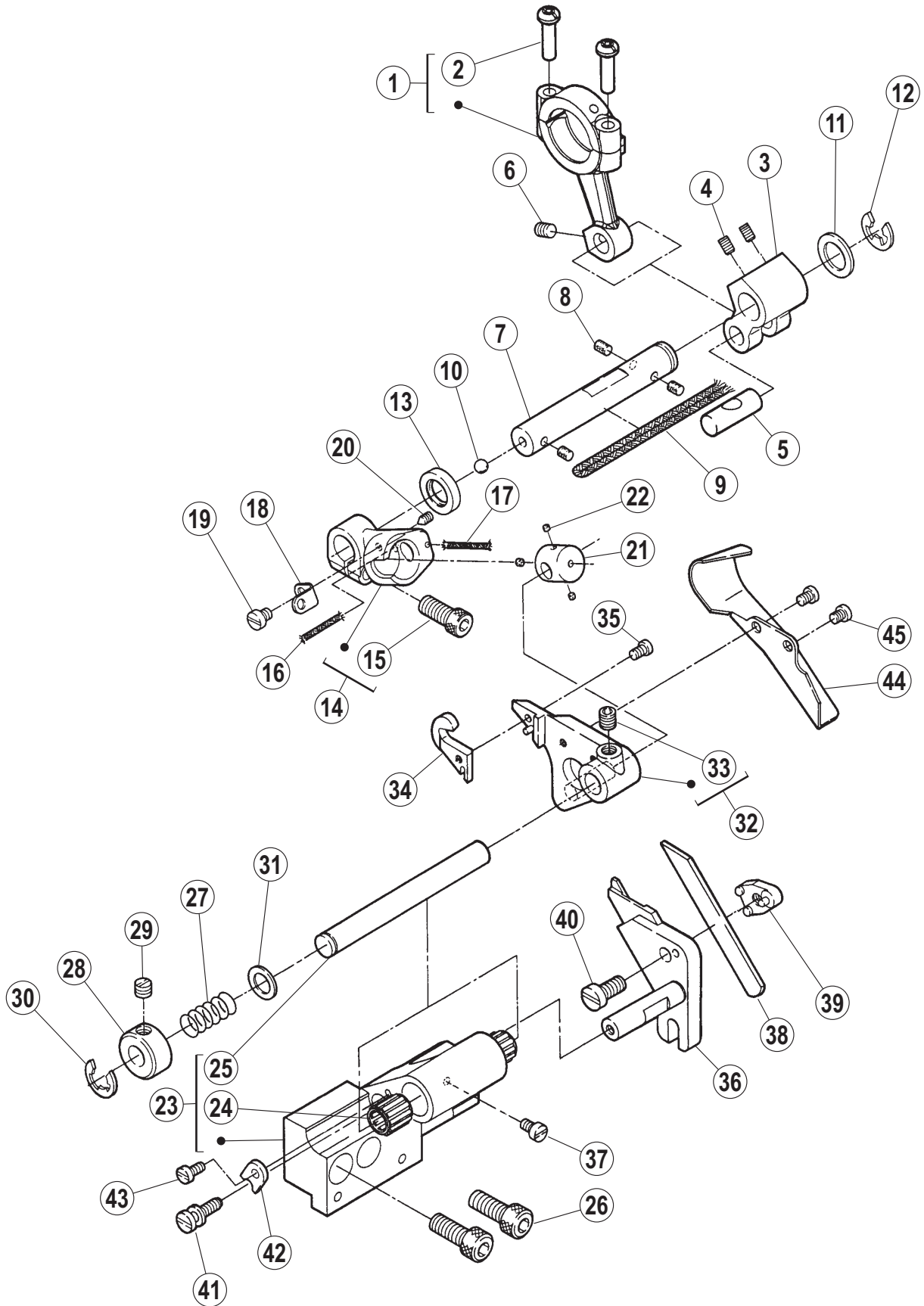


専用部品 (3)

SPECIFIC PARTS (3)

REF.NO.	PART NO.	部品名称	DESCRIPTION	QT.
1	2530290	フィンガーガード	FINGER GUARD	1
2	250052CPD1	ベッドカバー (左)	BED COVER (LEFT)	1
3	5C000609200	エキセン (組)	ECCENTRIC ASSEMBLY	1
4	0045390	止ネジ /M5 × 6	SCREW	2
5	6G006909T00	ベルトカバー (組)	BELT COVER ASSY.	1
6	2403050	防振ゴム	RUBBER CUSHION	1
7	260060-PB0	前カバー (左)	FRONT COVER (LEFT)	1
8	007021A0	平ネジ /M4 × 12	SCREW	3
9	6C00070PD00	前カバー (組)	FRONT COVER ASSEMBLY	1
10	2500130	ピン付ネジ /M4	SCREW	1
11	2401980	平行ピン	PIN	1
12	2011910	バネ座金	SPRING WASHER	3
13	0045390	止ネジ /M5 × 6	SCREW	2
14	2100250	振動止メ	CUSHION	1
15	250025-ME0	前カバー (小)	FRONT COVER (SMALL)	1
16	007018A0	平ネジ /M4 × 6	SCREW	2
17	2500260	ブラケット	BRACKET	1
18	0070280	平ネジ /M5 × 10	SCREW	1
19	2500270	軸	SHAFT	1
20	3069200	平行ピン	PIN	1
21	0045140	止ネジ /M5 × 5	SCREW	1
22	2500280	ストッパー	STOPPER	1
23	007018A0	平ネジ /M4 × 6	SCREW	2
24	2023400	圧縮バネ	SPRING	1
25	2500660	栓	PLUG	1
26	6K002800000	布案内	FABRIC GUARD	1
27	2091730	座金	WASHER	2
28	0070190	平ネジ /M4 × 8	SCREW	2

W1562-05/FT0B

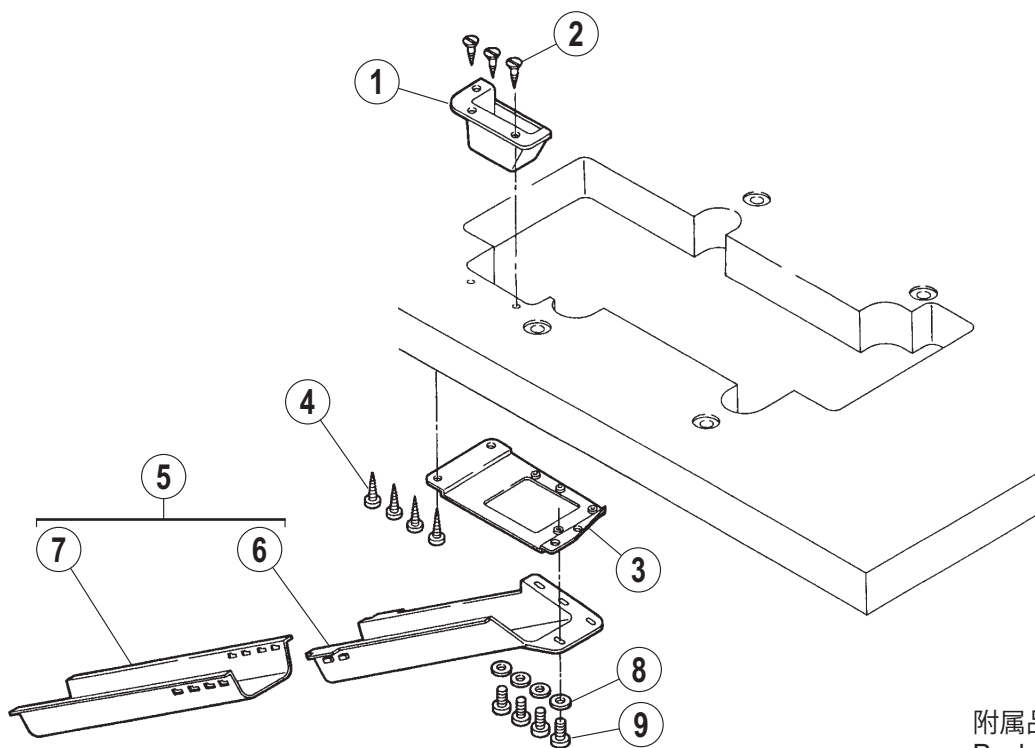


専用部品 (4)
FT装置

SPECIFIC PARTS (4)
FT DEVICE

REF.NO.	PART NO.	部品名称	DESCRIPTION	QT.
1	4B001109200	ロッド	CONNECTION	1
2	007023A0	平ネジ /M4 × 16	SCREW	2
3	4C000700000	クランク	CRANK	1
4	0045390	止ネジ /M5 × 8	SCREW	2
5	2710010	ピン	PIN	1
6	0045380	止ネジ /M4 × 6	SCREW	1
7	2555020	軸	SHAFT	1
8	2067480	フェルト	FELT	3
9	2021760	給油紐	OIL STRING	1
10	2400970	栓	PLUG	1
11	2403110	座金	WASHER	1
12	2050610	止メ輪	RING	1
13	204052A0	オイルシール	OIL SEAL	1
14	255503-920	レバー (組)	LEVER ASSEMBLY	1
15	0045010	六角穴ボルト /M5 × 14	BOLT	1
16	2021740	給油紐	OIL WICK	1
17	2021750	給油紐	OIL WICK	1
18	2555040	ラッチ	LATCH	1
19	0070090	平ネジ /M3 × 5	SCREW	1
20	0045450	止ネジ /M3 × 4	SCREW	1
21	2555050	駒	BLOCK	1
22	2079250	フェルト	FELT	3
23	6A006809100	ブラケット (組)	BRACKET ASSEMBLY	1
24	2400990	ニードルベアリング	NEEDLE BEARING	2
25	255508-20	軸	SHAFT	1
26	0045150	六角穴ボルト /M6 × 14	BOLT	2
27	3061050	圧縮バネ	SPRING	1
28	2625420	カラー	COLLAR	1
29	0045430	止ネジ /M4 × 4	SCREW	1
30	2025220	止メ輪	RING	1
31	2070450	座金	WASHER	1
32	255507-910	上メス台 (組)	UPPER KNIFE HOLDER ASSEMBLY	1
33	0045470	止ネジ /M6 × 5	SCREW	1
34	3063940	上メス	UPPER KNIFE	1
35	0051090	平ネジ /C3 × 5.5	SCREW	1
36	2555090	下メス台	LOWER KNIFE HOLDER	1
37	0070360	平ネジ /M4 × 6	SCREW	1
38	2041610	下メス	LOWER KNIFE	1
39	2555100	下メス押工	LOWER KNIFE CLAMP	1
40	0070280	平ネジ /M5 × 10	SCREW	1
41	2555130	段付ネジ /M4	SCREW	1
42	2555110	案内	GUIDE	1
43	0070100	平ネジ /M3 × 6	SCREW	1
44	2555150	切屑除ケ	CHIP GUARD	1
45	0070080	平ネジ /M3 × 4	SCREW	2

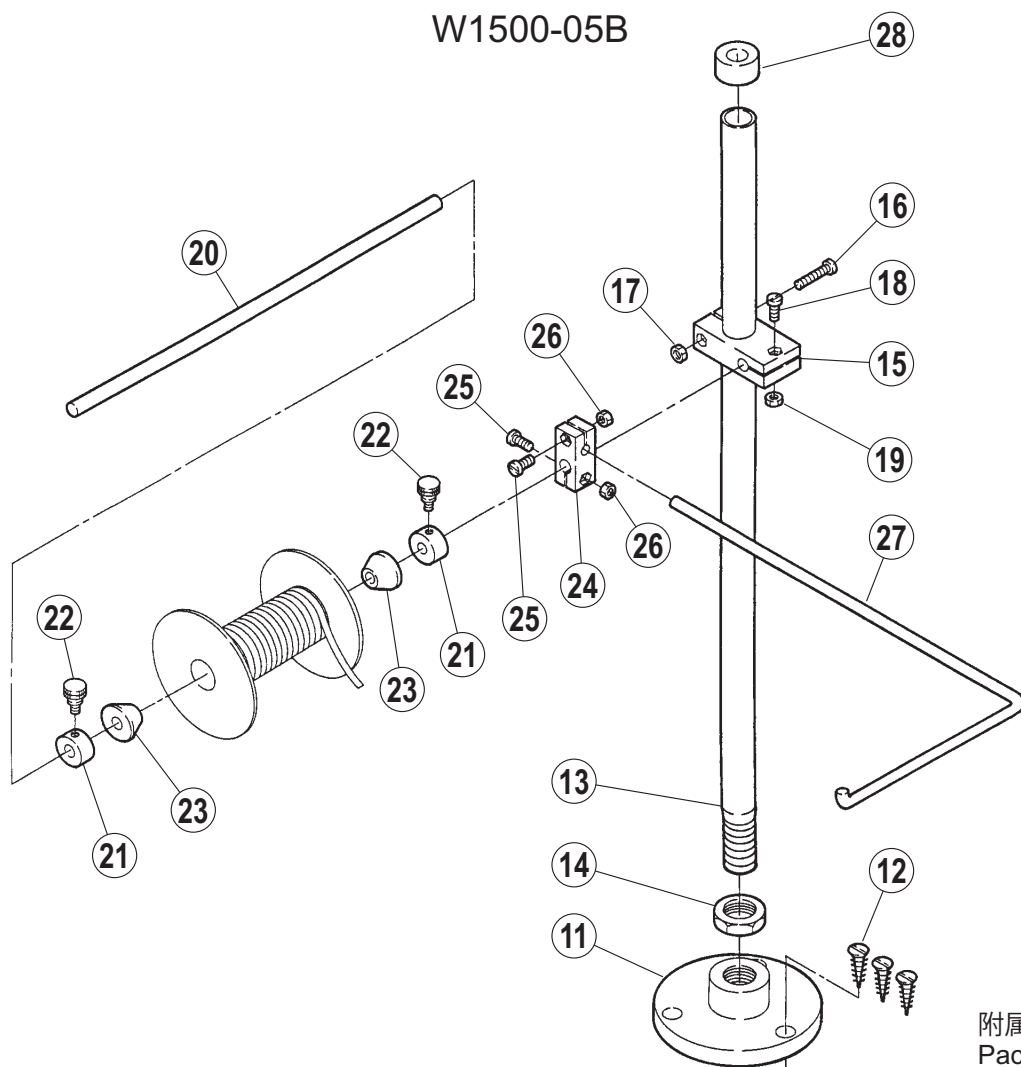
W1500-05/FT0B



附属品に梱入
Packed in accessory

10

W1500-05B



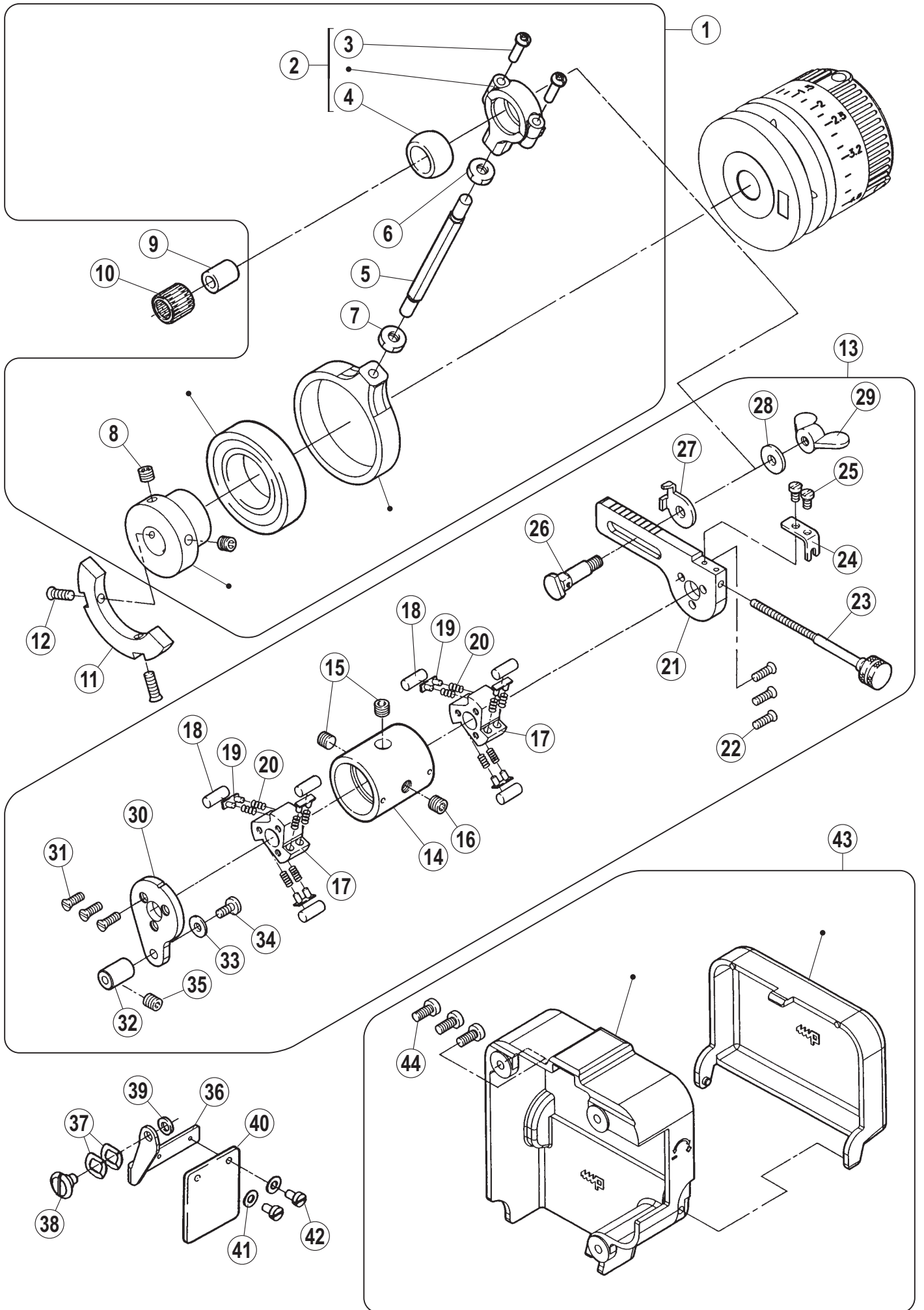
附属品に梱入
Packed in accessory

専用部品 (5)

SPECIFIC PARTS (5)

REF.NO.	PART NO.	部品名称	DESCRIPTION	QT.
1	306473-UA0	切屑受	WASTE CHUTE TOP	1
2	0049040	木ネジ (皿) / 3.5	SCREW	3
3	306474A0	ブラケット/切屑受	BRACKET	1
4	0049050	木ネジ/4.5	SCREW	4
5	009050-9U0	切屑受 (セット)	WASTE CHUTE SET	1
6	205468-UA0	切屑受 (A)	WASTE CHUTE TOP (A)	1
7	205469-UA0	切屑受 (B)	WASTE CHUTE TOP (B)	1
8	3034480	座金	WASHER	4
9	0040120	平ネジ/M4×12	SCREW	4
10	306469A9S0	リールスタンド (組)	REEL STAND ASSEMBLY	1
11	306468ASA0	糸立土台	THREAD STAND BASE	1
12	0049130	木ネジ/5.8	SCREW	3
13	306466ASA0	スタンド棒	COLUMN PIPE	1
14	0048350	六角ナット/M18	NUT	1
15	000383-SA0	ブラケット	BRACKET	1
16	0040140	平ネジ/M4×25	SCREW	1
17	0048030	六角ナット/M4	NUT	1
18	0040120	平ネジ/M4×12	SCREW	1
19	0048030	六角ナット/M4	NUT	1
20	3064640	軸	SHAFT	1
21	3064630	カラー	COLLAR	2
22	0012850	段付ネジ/C4	SCREW	2
23	3064620	リール案内	REEL GUIDE	2
24	000233-SA0	ブラケット	BRACKET	1
25	0040120	平ネジ/M4×12	SCREW	2
26	0048030	六角ナット/M4	NUT	2
27	3064670	補助棒	ROD	1
28	0003860	キャップ	ROD CAP	1

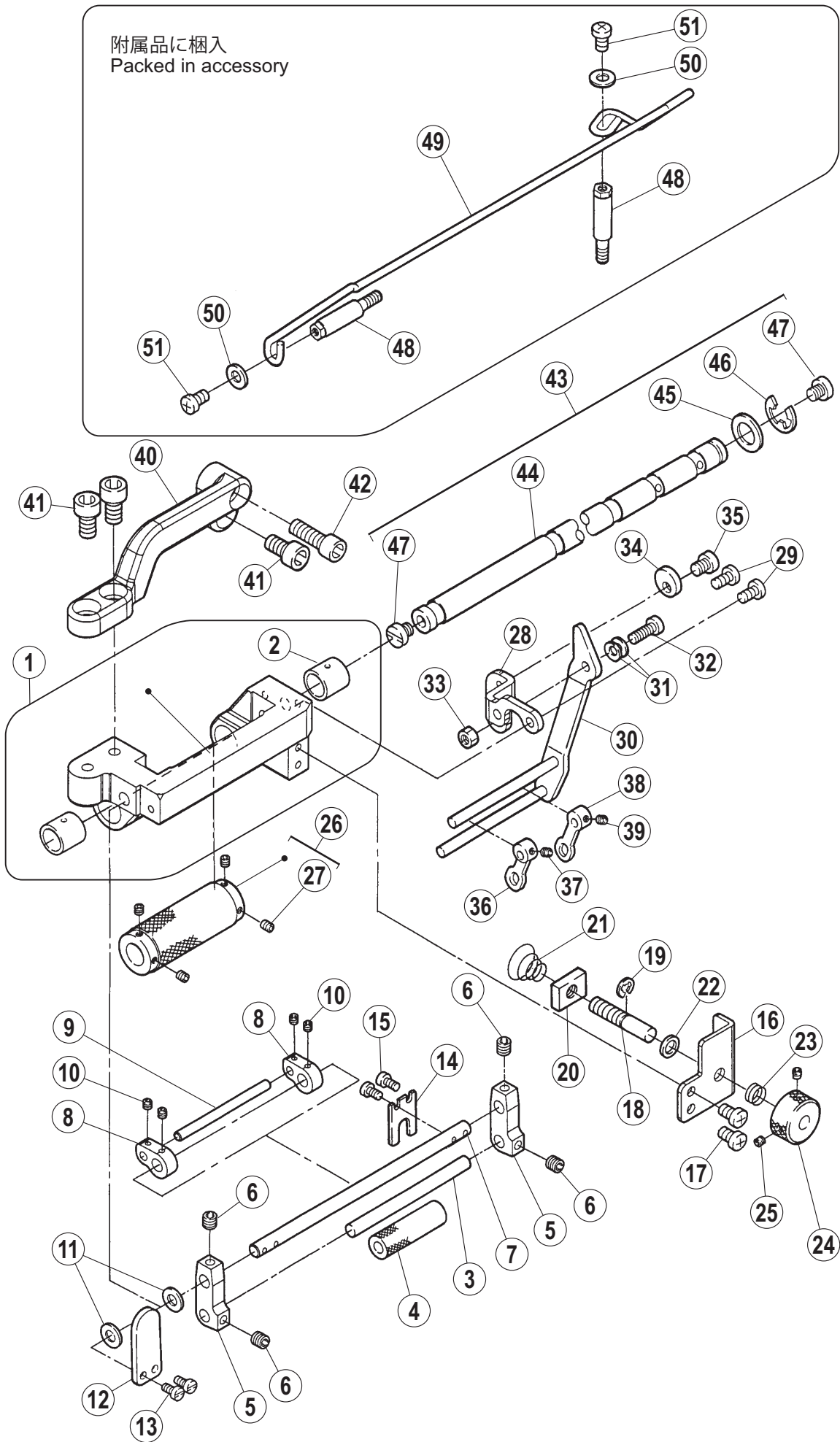
W1562-05B/MD0A



専用部品 (6)
MD装置 (1)

SPECIFIC PARTS (6)
MD DEVICE (1)

REF.NO.	PART NO.	部品名称	DESCRIPTION	QT.
1	4B001609100	ロッド (組)	CONNECTION ASSEMBLY	1
2	4B001209200	ロッド	CONNECTION	1
3	007023A0	平ネジ /M4 × 16	SCREW	2
4	4C000800000	ロッド球	BALL STUD	1
5	1J600400000	連結棒	CONNECTING ROD	1
6	0048060	六角ナット /M6	NUT	1
7	1D000200000	六角ナット /M6	NUT	1
8	0045470	止ネジ /M6 × 5	SCREW	2
9	3062380	ブッシュ	BUSHING	1
10	3062390	ニードルベアリング	NEEDLE BEARING	1
11	4W000100000	バランスウェイト	BALANCE WEIGHT	1
12	0070830	皿ネジ /M4 × 10	SCREW	2
13	4C001309100	クランク (組)	CRANK ASSEMBLY	1
14	2560460	スリーブ	SLEEVE	1
15	0045470	止ネジ /M6 × 5	SCREW	2
16	0045480	止ネジ /M6 × 8	SCREW	1
17	2560120	クラッチ	CLUTCH	2
18	3065000	平行ピン	PIN	6
19	3062430	案内板 (組)	GUIDE PLATE ASSEMBLY	6
20	240114B0	圧縮バネ	SPRING	12
21	4C000900000	クランク	CRANK	1
22	0070830	皿ネジ /M4 × 10	SCREW	3
23	2560410	段付ネジ /M3	SCREW	1
24	2560420	止メ板	SET PLATE	1
25	0070100	平ネジ /M3 × 6	SCREW	2
26	2560080	段付ピン	PIN	1
27	2560090	指針	INDICATOR	1
28	2040230	座金	WASHER	1
29	2560480	蝶ナット /M5	BUTTERFLY NUT	1
30	256011A0	カバー	COVER	1
31	0070830	皿ネジ /M4 × 10	SCREW	3
32	4S001100000	平行ピン	PIN	1
33	2045850	座金	WASHER	1
34	0070270	平ネジ /M5 × 8	SCREW	1
35	0045140	止ネジ /M5 × 5	SCREW	1
36	6A008000000	ブラケット	BRACKET	1
37	2103070	波板座金	WASHER	2
38	0070660	段付ネジ /M4	SCREW	1
39	3034480	座金	WASHER	1
40	2502570	アイガード	EYE GUARD	1
41	2028750	座金	WASHER	2
42	0070090	平ネジ /M3 × 5	SCREW	2
43	6G003909T00	MDカバー (組)	MD COVER ASSEMBLY	1
44	0070200	平ネジ /M4 × 10	SCREW	3



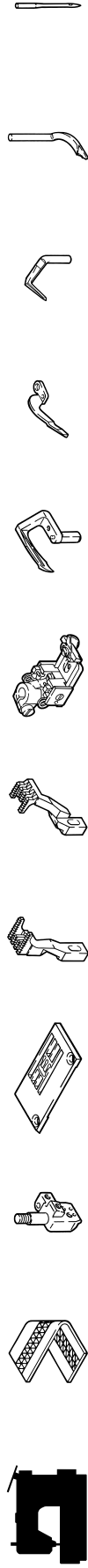
専用部品 (7)
MD装置 (2)

SPECIFIC PARTS (7)
MD DEVICE (2)

REF.NO.	PART NO.	部品名称	DESCRIPTION	QT.
1	6A007509P00	ブラケット	BRACKET	1
2	3063640	ブッシュ	BUSHING	2
3	2560250	軸	SHAFT	1
4	2560220	ローラー	ROLLER	1
5	6A007400000	ブラケット	BRACKET	2
6	0045140	止ネジ /M5 × 5	SCREW	4
7	4S001000000	ブラケット	BRACKET	1
8	5K000800000	ガイド	GUIDE	2
9	4S001200000	軸	SHAFT	1
10	0045540	止ネジ /M3 × 3	SCREW	4
11	2024330	座金	WASHER	2
12	2560240	レバー	LEVER	1
13	0070100	平ネジ /M3 × 6	SCREW	2
14	3511880	レバー	LEVER	1
15	0070100	平ネジ /M3 × 6	SCREW	2
16	6A007700000	ブラケット	BRACKET	1
17	007019A0	平ネジ /M4 × 8	SCREW	2
18	3511910	ブラケット	BRACKET	1
19	2016290	止メ輪	RING	1
20	3511900	ブラケット	BRACKET	1
21	3511890	バネ	SPRING	1
22	2079240	座金	WASHER	1
23	2105330	圧縮バネ	SPRING	1
24	2105320	ツマミ	THUMB NUT	1
25	0052920	止ネジ /C3 × 2.7	SCREW	2
26	256019-910	ローラー (組)	ROLLER ASSEMBLY	1
27	0045350	止ネジ /M3 × 4	SCREW	4
28	6A007800000	ブラケット	BRACKET	1
29	007019A0	平ネジ /M4 × 8	SCREW	2
30	256034A910	ブラケット	BRACKET	1
31	2109300	皿バネ	SPRING WASHER	2
32	0045280	六角穴ボルト /M4 × 12	BOLT	1
33	0048030	六角ナット /M4	NUT	1
34	2560380	ストッパー	STOPPER	1
35	0045730	平ネジ /M4 × 5	SCREW	1
36	2560390	レース案内	LACE GUIDE	1
37	0045540	止ネジ /M3 × 3	SCREW	1
38	256039A0	レース案内	LACE GUIDE	1
39	0045540	止ネジ /M3 × 3	SCREW	1
40	6A00790PD00	ブラケット	BRACKET	1
41	0040260	六角穴ボルト /M6 × 12	BOLT	3
42	0045030	六角穴ボルト /M6 × 20	BOLT	1
43	256063-910	軸 (組)	SHAFT ASSEMBLY	1
44	2560140	軸	SHAFT	1
45	2401020	座金	WASHER	1
46	2025770	止メ輪	RING	1
47	0070740	平ネジ /M5 × 5	SCREW	2
48	2560310	段付ネジ /M 4	SCREW	2
49	1J600500000	案内	GUIDE	1
50	2011850	座金	WASHER	2
51	007019A0	平ネジ /M4 × 8	SCREW	2

W1500ゲージパーツ表

W1500 GAUGE PARTS LIST



マシン形式 MACHINE TYPE /SPEC	ゲージ GAUGE	針留 NEEDLE HOLDER	針板 NEEDLE PLATE	主送り歯 MAIN FEED DOG	差動送り歯 DIFF. FEED DOG	押工 PRESSER FOOT	ルーパー LOOPER	針受け(前) NEEDLE GUARD FRONT	針受け(後) NEEDLE GUARD REAR	スプレッダー SPREADER	針 NEEDLE
W1562-01J × BS	356	257542-561	259620B560	257206-16F0	257258-16F0	257472B560	257550-910	2575531	257551B0	257565C0	UY128GAS #10S
	364	// 641	257018B640	257207-16F0	257259-16F0	// 640					
W1562-01J × BT	232	257541-321	257191B320	257206-16F0	257258-16F0	257471B320	257550-910	2575531	257551B0	257565C0	UY128GAS #9S
	240	// 401	// 400			// 400					
W1562-01J × CT	356	257542-561	259672C560	257206-16F0	257258-16F0	257472B560	257550-910	2575531	257551B0	257565C0	UY128GAS #10S
	364	// 641	257192C641	257207-16F0	257259-16F0	// 640					
W1562-02G × BS	232	257541-321	259628B320	257278-16F0	257282-16F0	257317A320					UY128GAS #9S
	240	// 401	259629B400	257279-16F0	257284-16F0	257318A400	257550-910	2575531	257551B0	257565C0	
	248	// 481	// 480			// 480					
	356	257542-561	259632B560	257280-16F0	257297-16F0	257321A560					UY128GAS #10S
364	// 641	// 640			// 640						
W1562-05B × BT	232	257541-321	2Q0004B2320	257220-16F0	257266-16F0	257327A320	257550-910	2575531	257551B0	257565C0	UY128GAS #9S
	240	// 401	259659B400	257221-16F0	257267-16F0	257328A400					
W1562-05B × CT	356	257542-561	259660C561	257222-16F0	257268-16F0	257331A560	257550-910	2575531	257551B0	257565C0	UY128GAS #10S
	364	// 641	259660C641			// 640					

ペガサスミシン製造株式会社

本社 〒 553-0002 大阪市福島区鷺洲 5-7-2 TEL (06)6458-4739
FAX (06)6454-8785

PEGASUS SEWING MACHINE MFG. CO., LTD.

5-7-2, Sagisu, Fukushima-ku, Osaka 553-0002, Japan. Phone : (06)6458-4739
Telefax : (06)6454-8785

Cat. No. 9B600800000 ▲ June 2003

© 2002 PEGASUS SEWING MACHINE MFG. CO., LTD.

このパーツカタログに記載されている内容は、改良のため予告なく変更することがあります。

The description in this PARTS CATALOG is subject to change without prior notice.