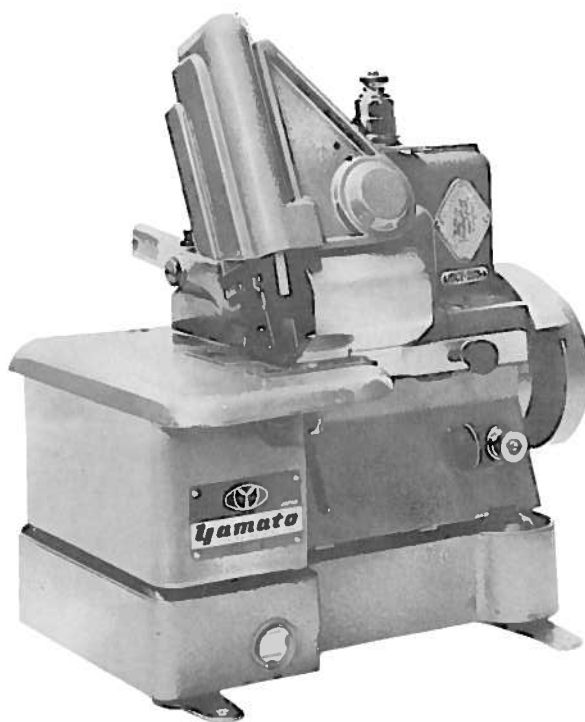


# ***Yamato***<sup>®</sup>

**INDUSTRIAL SEWING MACHINE**

**ILLUSTRATED SPARE PARTS LIST  
FOR  
HIGH SPEED  
OVERLOCK MACHINE**



**MODEL**

---

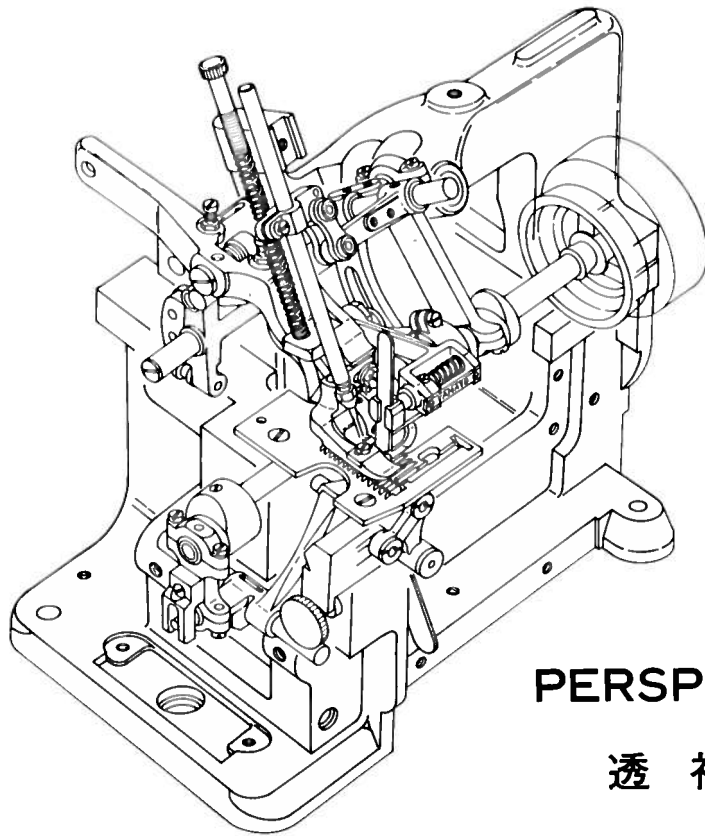
<b>DCY-100</b>	<b>DCY-103</b>	<b>DCY-104</b>	<b>DCY-108</b>
<b>DCY-109</b>	<b>DCY-112</b>	<b>DCY-113</b>	<b>DCY-114</b>
<b>DCY-120</b>	<b>DCY-120W</b>	<b>DCY-121</b>	<b>DCY-200</b>
<b>DCY-203</b>	<b>DCY-220</b>	<b>DCY-220W</b>	<b>DCY-223</b>

---

**KONDO SEWING MACHINE CO.,LTD.**

---





## PERSPECTIVE

### 透視図

## CONTENTS

MISCELLANEOUS COVER (1)
MISCELLANEOUS COVER (2)
MISCELLANEOUS THREAD EYELET
NEEDLE BAR DRIVING MECHANISM
LOOPER DRIVING MECHANISM
PRESSER FOOT MECHANISM
FEED DRIVING MECHANISM
TRIMMING KNIFE DRIVING MECHANISM
MISCELLANEOUS BUSHING & MAIN CRANKSHAFT
OIL LUBRICATING SYSTEM
DCY-103,-104,-112,-113,-114 EXCLUSIVE PARTS
DCY-104, -112, -113, -114 EXCLUSIVE PARTS
DCY-108, -109 EXCLUSIVE PARTS (1)
DCY-108, -109 EXCLUSIVE PARTS (2)
DCY-108, -109 EXCLUSIVE PARTS (3)
DCY-108, -109 OIL LUBRICATING SYSTEM
DCY-120, -120W, -121 EXCLUSIVE PARTS
DCY-200, -203, -220, -220W, -221 EXCLUSIVE PARTS
DCY-200 CLASS OIL LUBRICATING SYSTEM
DCY-200, -203, -220, -220W, -221 EXCLUSIVE PARTS
DCY-220, 220W, 221 EXCLUSIVE PARTS
ACCESSORY
INDEX

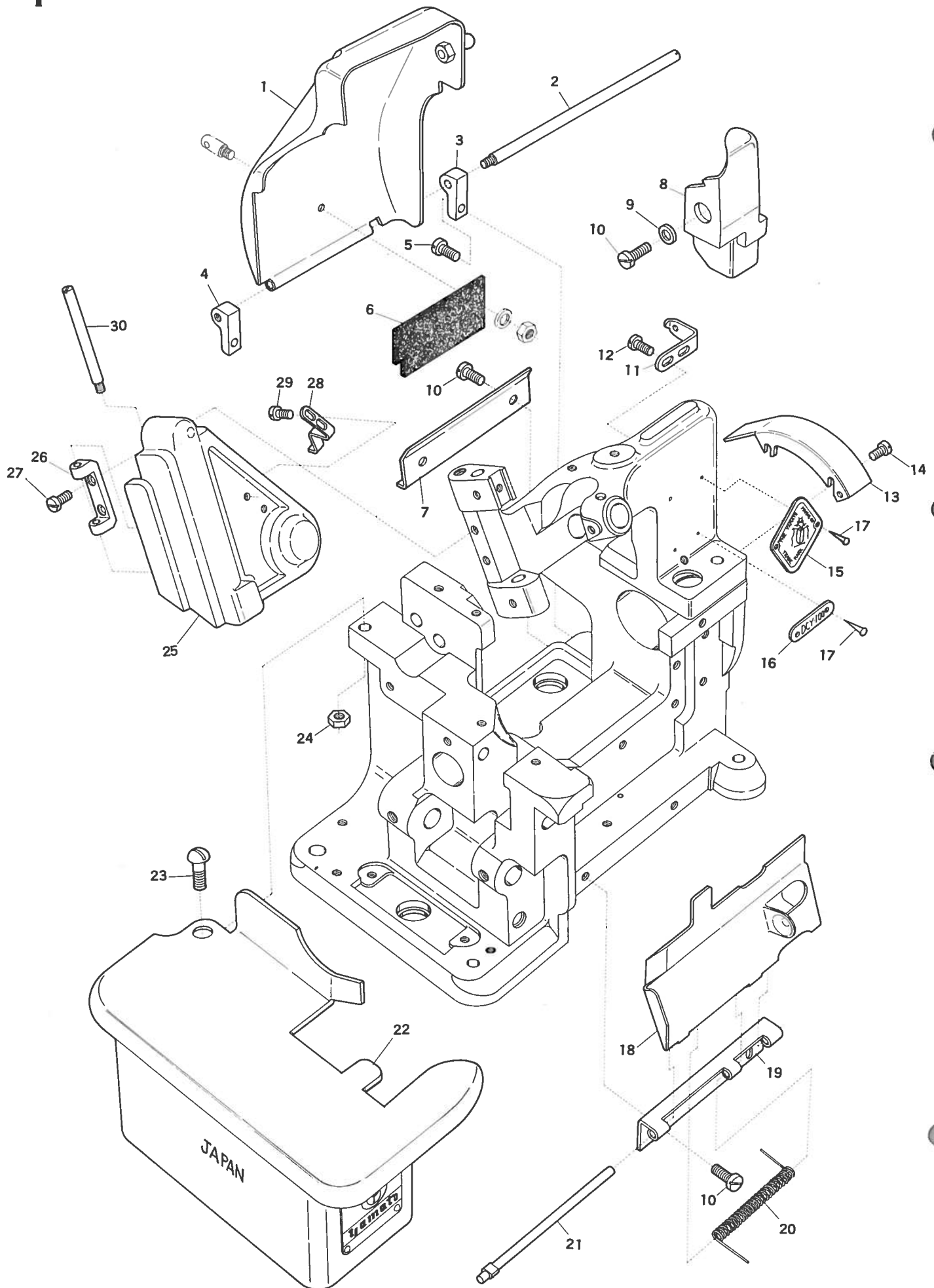
## 目次

カバー関係(1)..... 1
カバー関係(2)..... 2
糸道関係..... 3
針棒機構..... 4
ルーパー機構..... 5
押工機構..... 6
送り機構..... 7
メス機構..... 8
プッシュ、クランクシャフト関係..... 9
給油関係.....10
サブクラス専用部品.....11
サブクラス専用部品.....12
サブクラス専用部品.....13
サブクラス専用部品.....14
サブクラス専用部品.....15
サブクラス給油関係.....16
サブクラス専用部品.....17
サブクラス専用部品.....18
サブクラス給油関係.....19
サブクラス専用部品.....20
サブクラス専用部品.....21
アクセサリ.....22
索引.....23

Please always mention our parts number when placing your orders.

部品の御注文は部品番号で!!

1

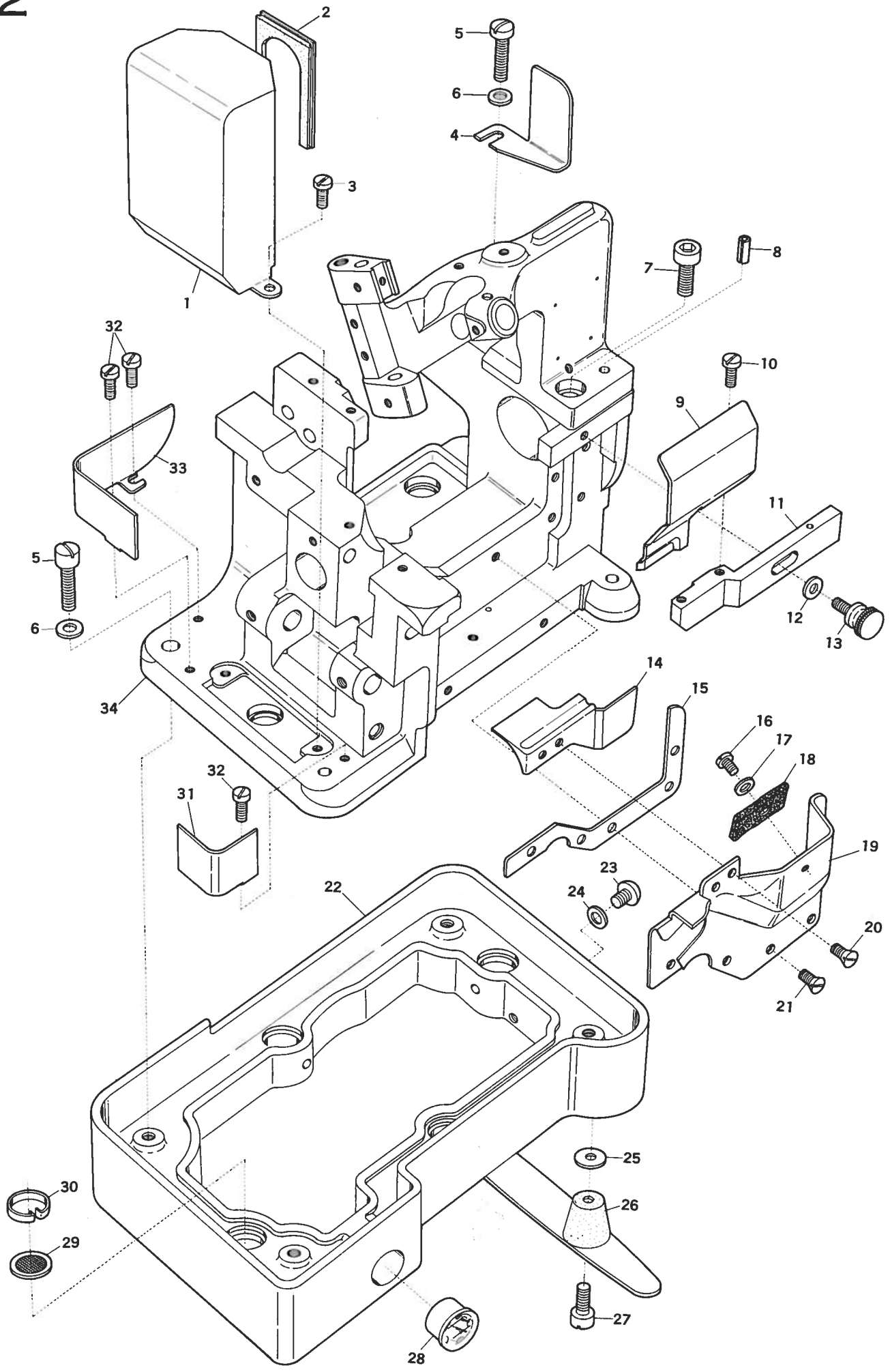


# MISCELLANEOUS COVER(1)

# カバー関係(1)

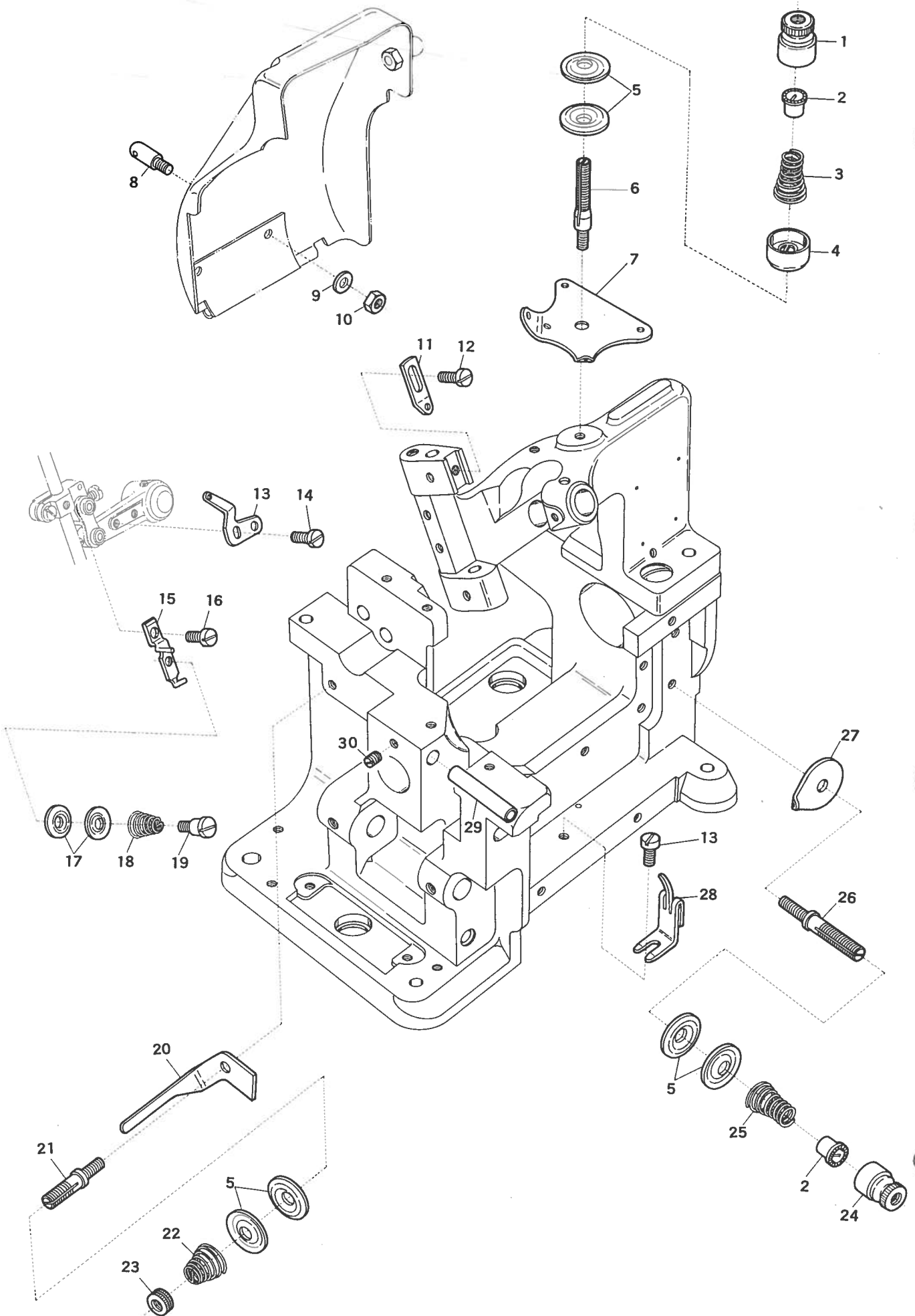
1

Ref. No.	Parts No.	Description	品名	Amt. Req.
1	37623	Rear Cover (Open) Complete Set	後開キカバー(組)	1
2	37612	Rear Cover Hinge Pin	後開キカバーピン	1
3	37609	Rear Cover Hinge (Right)	後開キカバーヒンジ(ピン穴付)	1
4	37610	Rear Cover Hinge (Left)	後開キカバーヒンジ(ネジ穴付)	1
5	7609	Screw for 37690, 37610	後開キカバーヒンジ止ネジ	2
6	37569	Rear Cover Felt	後開キカバーフェルト	1
7	38229	Rear Oil Shield	ベツト油除ケ	1
8	37622	Front Cover (Fix)	大ロット前カバー	1
9	541	Washer for 37622	座金	1
10	1175	Screw for 37622, 37605, 38229	止ネジ	5
11	37613	Rear Cover Spring	後開キカバーバネ	1
12	1196	Screw for 37613	後開キカバーバネ止ネジ	2
13	37544	Belt Cover	ベルトカバー	1
14	1208	Screw for 37544	ベルトカバー止ネジ	2
15	901	Indicate Plate	銘板	1
16	37628	Model Indicate Plate	型式板	1
17	726	Rivet for 901, 37628	止メ鉄	4
18	37604	Front Cover	前開キカバー	1
19	37605	Front Cover Hinge	前開キカバー取り付け台	1
20	37607	Front Cover Restoring Spring	前開キカバーバネ	1
21	37606	Front Cover Hinge Pin	前開キカバーピン	1
22	37696	Cloth Plate Complete Set	大カバー(組)	1
23	2419	Screw for 37696	大カバー(組)止ネジ	1
24	144	Nut for 37696	ナット	1
25	37615	Needle Bar Cover	針棒カバー	1
26	37616	Needle Bar Connecting Link Cover Bracket	針棒カバー取り付け台	1
27	7616	Screw for 37616	針棒カバー取り付け台止ネジ	2
28	37618	Needle Bar Cover Latch Spring	針棒カバーバネ	1
29	7618	Screw for 37618	針棒カバーバネ止ネジ	2
30	37617	Needle Bar Connecting Link Cover Pin	針棒カバーピン	1



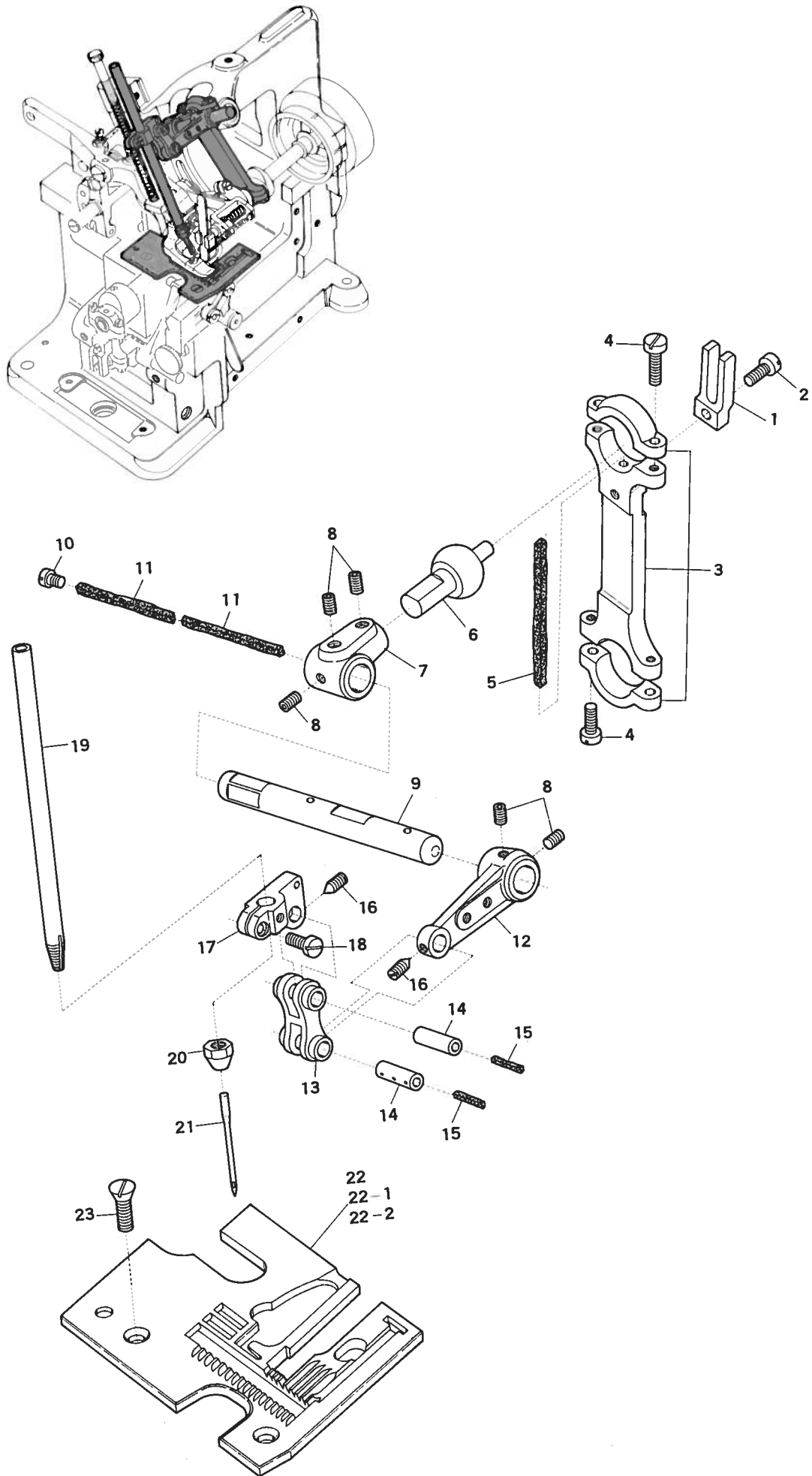
Ref. No.	Parts No.	Description	品名	Amt. Req.
1	37624	Looper Connecting Rod Cover	小ロットカバー	1
2	37699	Looper Connecting Rod Cover Gasket	小ロットカバーパッキン	1
3	2237	Screw for 37624	小ロットカバー止ネジ	2
4	37709	Dust Plate	ダストプレート	1
5	7763	Screw for 37678	ベース止ネジ	4
6	562	Washer for 37678	座金	4
7	9091	Screw for 37601	アーム止ネジ	2
8	710	Pin for 37601	アームノックピン	2
9	37638	Chip Guard (Upper)	切屑除ケ	1
10	1175	Screw for 37638	切屑除ケ止ネジ	2
11	37637	Chip Guard Holder	角台	1
12	554	Washer for 37637	座金	1
13	1218	Screw for 37637	角台止ネジ	1
14	37621	Front Oil Shield (Upper)	ウオームカバー	1
15	37620	Front Oil Shield Gasket	前カバーパッキン	1
16	7618	Screw for 37692	前カバーフェルト止ネジ	1
17	531	Washer for 37692	座金	1
18	37692	Front Oil Shield Felt	前カバーフェルト	1
19	37619	Front Oil Shield (Lower)	前カバー	1
20	1613	Screw for 37621	ウオームカバー止ネジ	2
21	7619	Screw for 37619	前カバー止ネジ	5
22	37678	Base	ベース	1
23	7678	Screw for 37678	ベース止ネジ	1
24	578	Washer for 37678	座金	1
25	568	Washer for 37540	座金	4
26	37540	Base Rubber Cushion Complete Set	ベースゴム座(組)	1
27	5083	Screw for 37540	ベースゴム座(組)止ネジ	4
28	37679	Oil Sight Gauge	オイルゲージ	1
29	37680	Round Oil Filter Screen	円形濾過網	6
30	37681	Round Oil Filter Screen Clamp	円形濾過網押エ	6
31	37627	Angle Cover (Small)	角カバー(小)	1
32	1208	Screw for 37627, 37626	角カバー止ネジ	3
33	37626	Angle Cover (Large)	角カバー(大)	1
34	37601	Machine Frame	アームベット	1

3

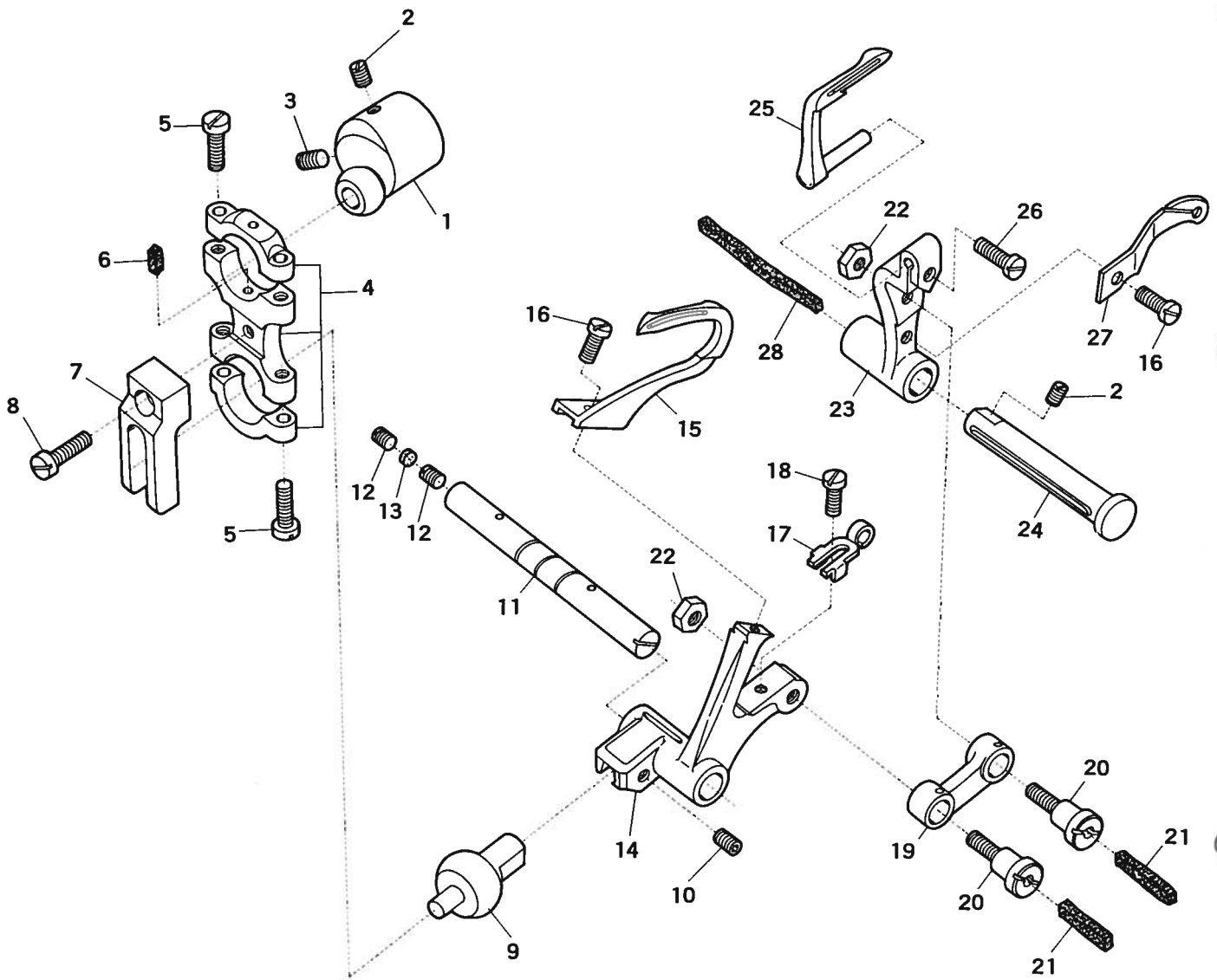
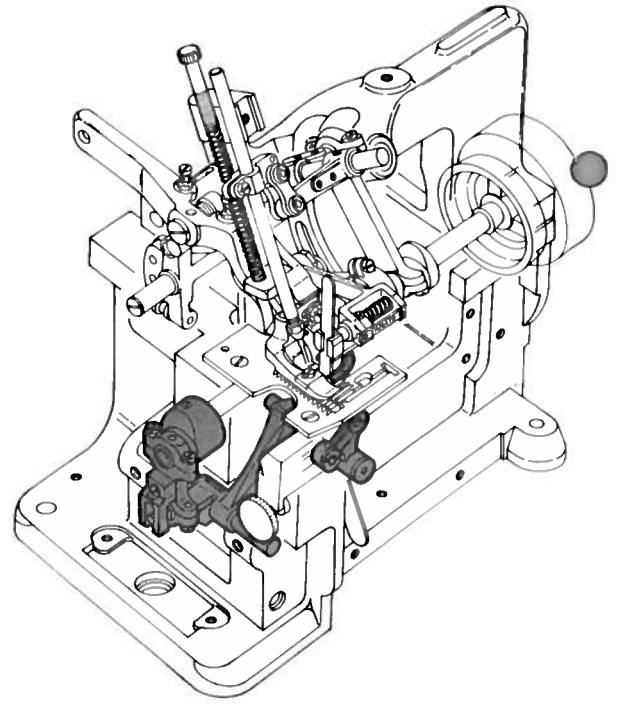




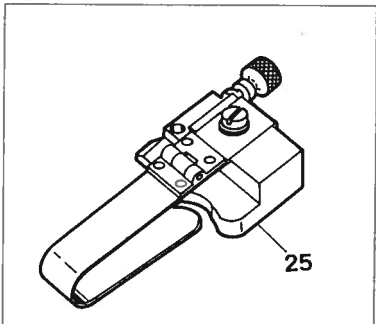
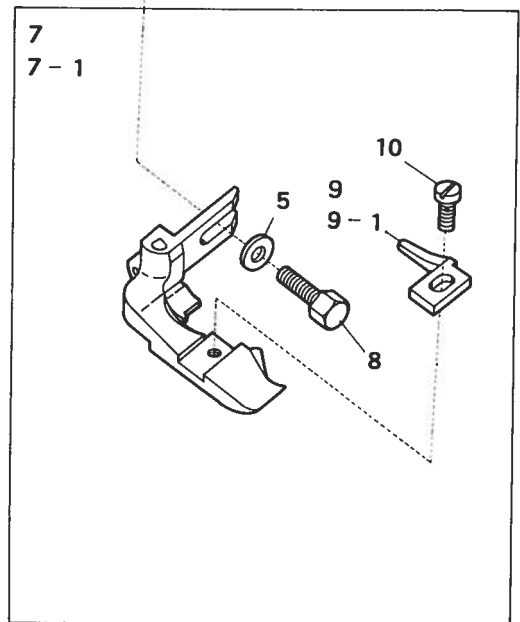
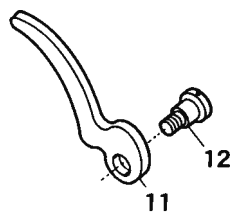
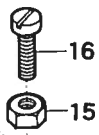
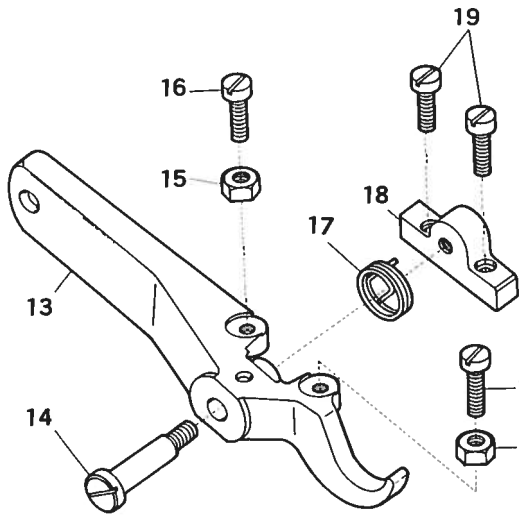
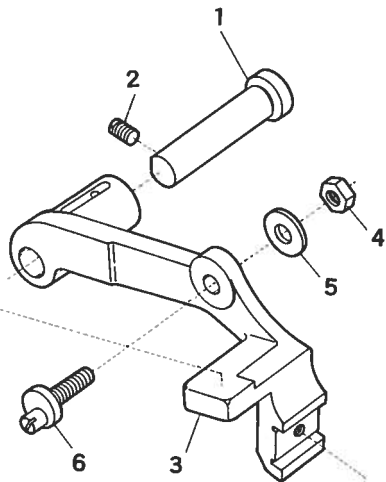
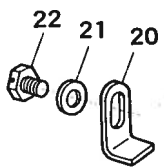
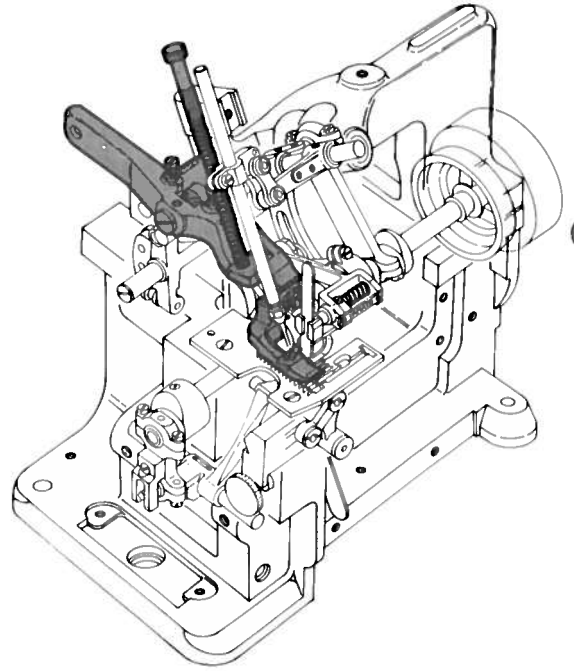
Ref. No.	Parts No.	Description	品名	Amt. Req.
1	37634	Thread Tension Spring Cap	渦巻バネキャップ(上)	1
2	37170	Tension Spring Bushing Complete Set	糸調子ナット廻り止メ(組)	2
3	37633	Needle Thread Tension Spring	渦巻バネ(太)	1
4	37635	Thread Tension Retainer	渦巻バネキャップ(下)	1
5	31111	Tension Disc	調子皿	6
6	37904	Tension Post	糸調子棒	1
7	38105	Tension Disc Eyelet for Needle Thread	上糸調子台	1
8	362	Rear Cover Thread Eyelet	後開キカバー糸道	2
9	444	Washer for 38362	座金	2
10	330	Nut for 38362	ナット	2
11	37101	Needle Thread Eyelet	上糸道	1
12	4358	Screw for 37101	上糸道止ネジ	1
13	37102	Needle Thread Swing Eyelet	上糸振り糸道	1
14	1196	Screw for 37102	上糸振り糸道止ネジ	2
15	37107	Needle Bar Thread Retainer Bracket	小調子台	1
16	1227	Screw for 37107	小調子台止ネジ	1
17	37108	Needle Bar Thread Retainer Disc	小調子皿	2
18	37109	Needle Bar Thread Retainer Spring	小調子バネ	1
19	1092	Screw for 37109	小調子バネ止ネジ	1
20	37016	Side Thread Latch	横糸掛け	1
21	1817	Tension Post	糸調子棒	1
22	37115	Looper Thread Tension Spring	渦巻バネ(極細)	1
23	56	Adjusting Nut	調節ツマミ	1
24	37636	Thread Tension Spring Cap	渦巻バネキャップ(小)	1
25	37632	Upper Looper Thread Tension Spring	渦巻バネ(細)	1
26	7817	Tension Post	糸調子棒	1
27	37106	Tension Disc Eyelet for Upper Thread	前糸調子台	1
28	37104	Upper Looper Thread Hook	三ツ又糸道	1
29	37103	Lower Looper Threading Tube	糸道パイプ	1
30	1457	Screw for 37103	糸道パイプ止ネジ	1



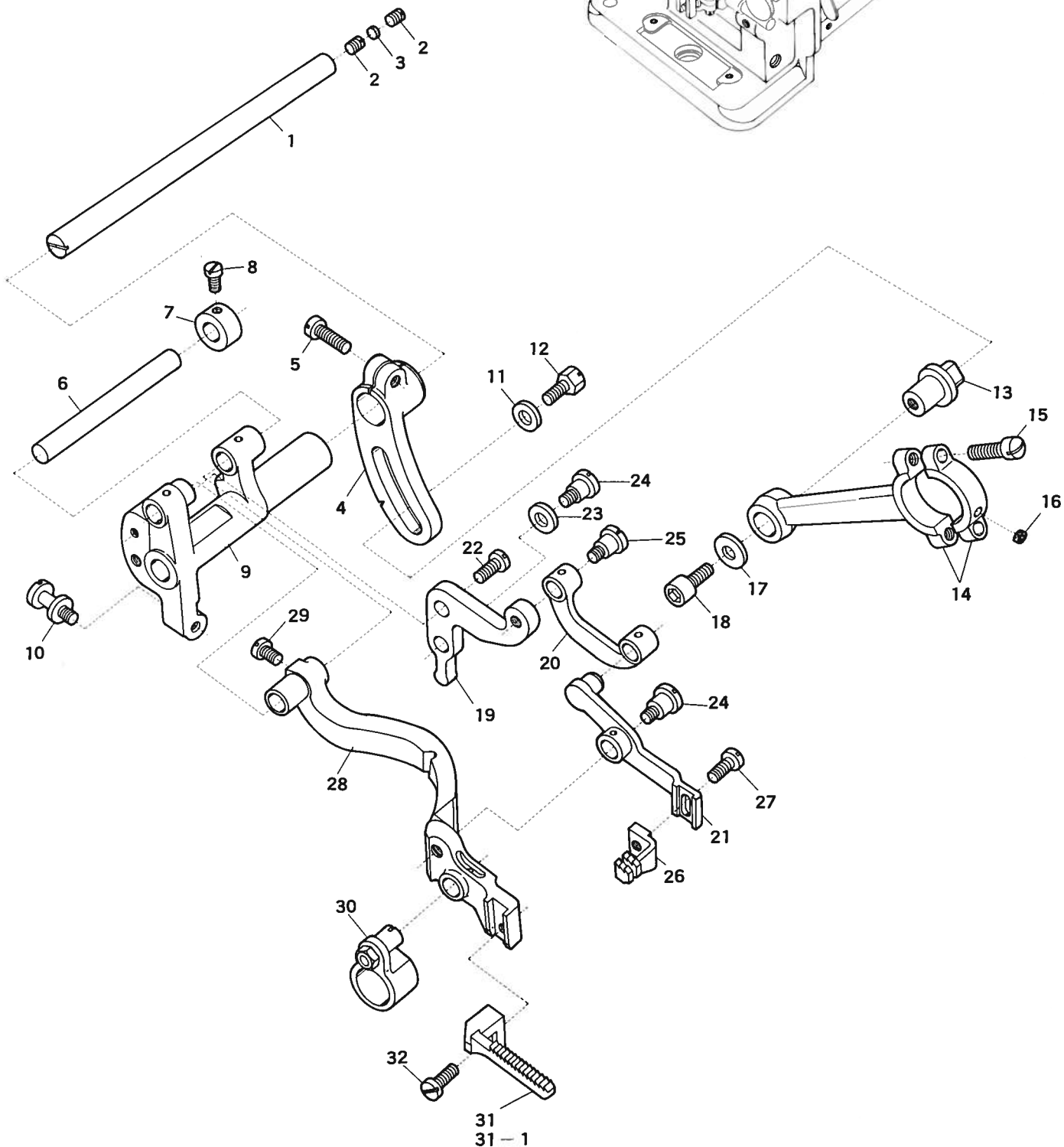
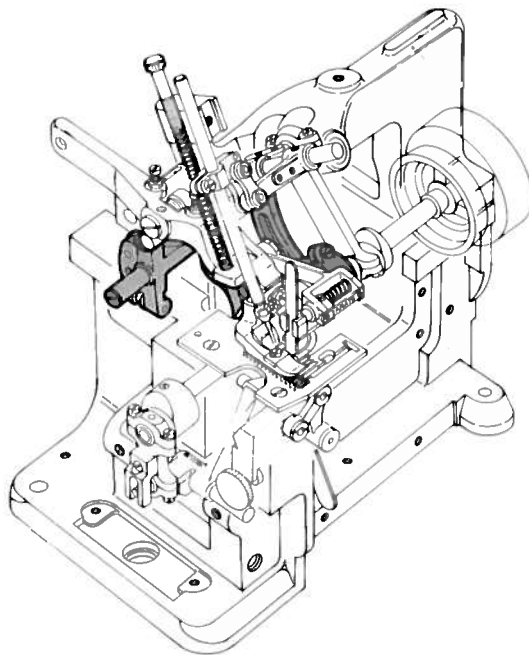
Ref. No.	Parts No.	Description	品名	Amt. Req.
1	37130	Needle Bar Connecting Rod Guide Fork	振り止メ	1
2	1170	Screw for 37130	振り止メ止ネジ	1
3	37120	Needle Bar Connecting Rod	大ロット	1
4	7311	Screw for 37120	大ロット止ネジ	4
5	304	Felt for 37120	油芯	1
6	37132	Needle Bar Driving Crank Ball Stud	球(穴付)	1
7	37127	Needle Bar Driving Crank(Rear)	針棒後クランク	1
8	3635	Screw for 37132,37127,37150	止ネジ	5
9	37128	Needle Bar Driving Crankshaft	針棒クランク軸	1
10	9932	Screw for 37128	針棒クランク軸止ネジ	1
11	291	Felt for 37128	油芯	2
12	37150	Needle Bar Driving Crank (Front)	針棒前クランク	1
13	90321	Needle Bar Connecting Link	針棒リンク	1
14	90320	Needle Bar Connecting Link Pin	針棒リンクピン	2
15	282	Felt for 90320	油芯	2
16	3311	Screw for 90320	針棒リンクピン止ネジ	2
17	37151	Needle Bar Connecting Bracket	針棒抱キ	1
18	1186	Screw for 37151	針棒抱キ止ネジ	1
19	37122	Needle Bar	針棒	1
20	62	Nut for 37122	ナット	1
21	—	Needle	針	1
22	38506	Throat Plate for Tongue Width 1.6 mm	針板 1.6ミリ	1
22-1	38507	Throat Plate for Tongue Width 2.3 mm	針板 2.3ミリ	1
22-2	38508	Throat Plate for Tongue Width 3.3 mm	針板 3.3ミリ	1
23	1732	Screw for 38506,38507,38508	針板止ネジ	2



<i>Ref. No.</i>	<i>Parts No.</i>	<i>Description</i>	<u>品名</u>	<i>Amt. Req.</i>
1	37690	Looper Driving Crankshaft	エキセンクラック	1
2	2022	Screw for 37690	止ネジ	2
3	2368	Screw for 37690	エキセンクラック止ネジ	1
4	37311	Looper Connecting Rod	小ロット	1
5	7311	Screw for 37311	小ロット止ネジ	4
6	—	Felt for 37311	油芯	1
7	37130	Looper Connecting Rod Guide Fork	振り止め	1
8	1170	Screw for 37130	振り止め止ネジ	1
9	37121	Driving Lever Ball Stud	球	1
10	3635	Screw for 37121	球止ネジ	1
11	37647	Upper Looper Shaft	大ルーパー軸	1
12	1457	Screw for 37647	止ネジ	2
13	925	Plug for 37647	埋メ座	1
14	37304	Upper Looper Holder Arm	大ルーパー台	1
15	37301	Upper Looper	大ルーパー	1
16	1196	Screw for 37301	大ルーパー止ネジ	1
17	37307	Upper Looper Thread Pull-off	大ルーパー台糸道	1
18	4237	Screw for 37307	大ルーパー台糸道止ネジ	1
19	37315	Lower Looper Connection Link	ルーパーリンク	1
20	1335	Screw for 37315	ルーパーリンク止ネジ	2
21	290	Felt for 37315	油芯	2
22	18	Nut for 37315	ナット	2
23	37648	Lower Looper Holder Arm	小ルーパー台	1
24	37649	Lower Looper Shaft	小ルーパー軸	1
25	37302	Lower Looper	小ルーパー	1
26	7302	Screw for 37302	小ルーパー止ネジ	1
27	37308	Upper Looper Thread Pull-off	大ルーパー糸引き	1
28	—	Felt for 37649	油芯	1

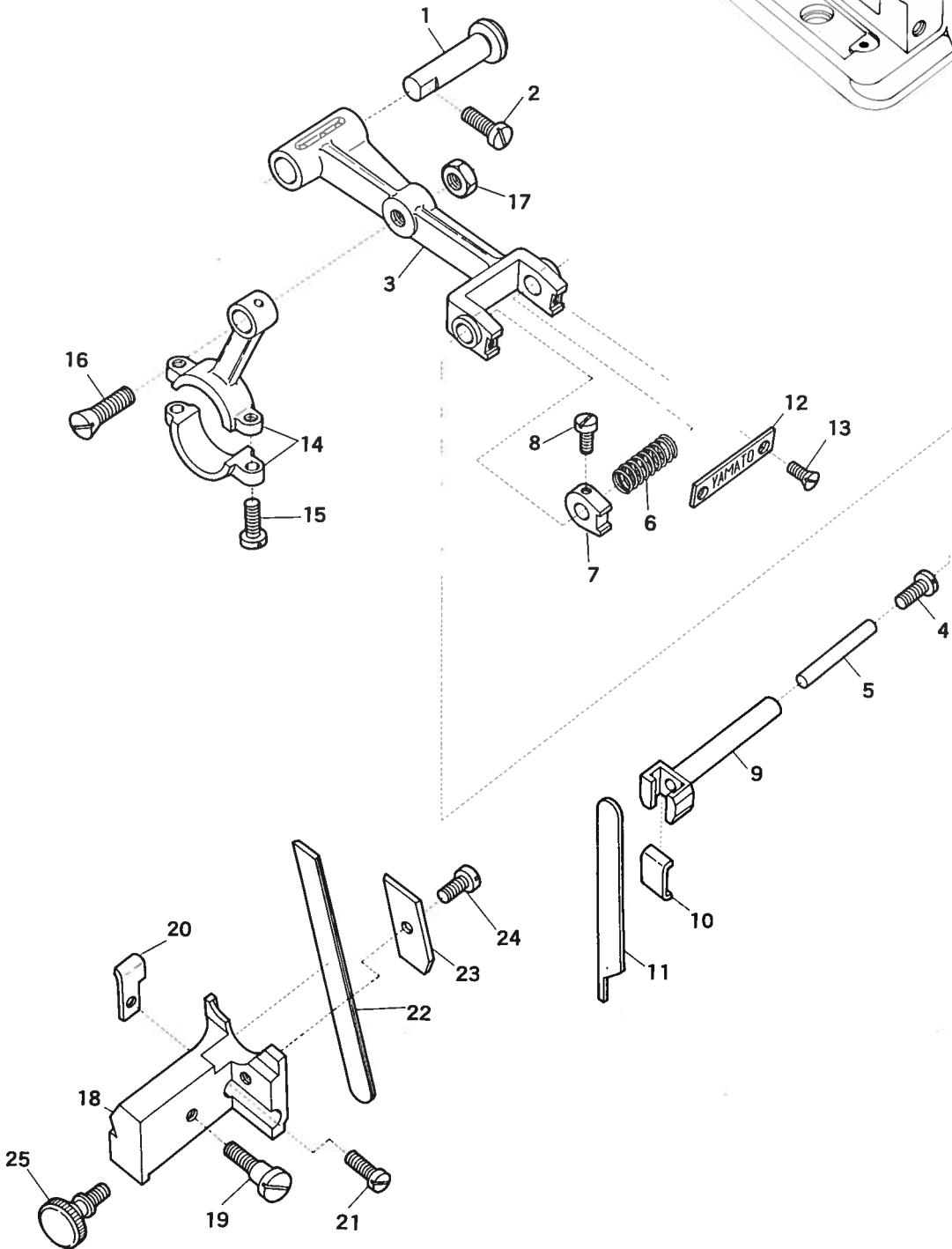
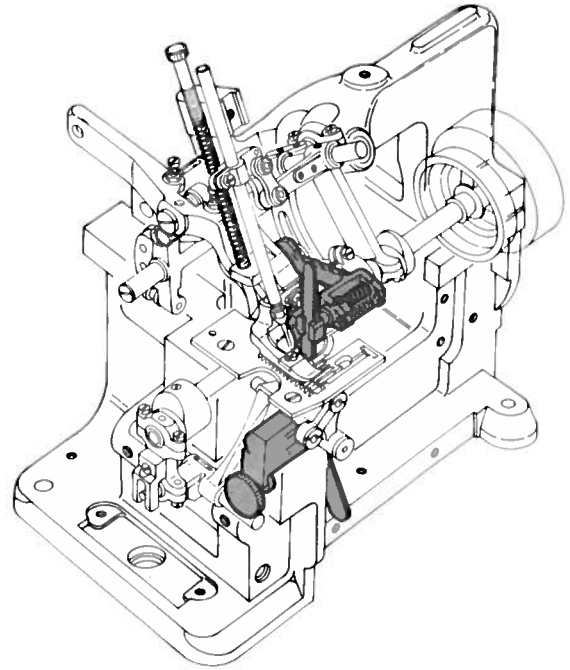


Ref. No.	Parts No.	Description	品名	Amt. Req.
1	37552	Presser Arm Hinge Stud	押エ台ピン	1
2	3434	Screw for 37552	押エ台ピン止ネジ	1
3	37140	Presser Arm	押エ台	1
4	340	Nut for 37140	ナット	1
5	554	Washer for 3714, 37500, 37533	座金	2
6	7143	Eccentric Screw Stud	エキセンネジ	1
7	37500	Presser Foot Complete Set for Tongue Width 1.2mm	押エ(組) 1.2ミリ	1
7-1	37533	Presser Foot Complete Set for Tongue Width 3mm	押エ(組) 3ミリ	1
8	2308	Screw for 37500, 37533	押エ(組)止ネジ	1
9	37163	Presser Foot Stitch Tongue for Tongue Width 1.2mm	爪 1.2ミリ	1
9-1	37529	Presser Foot Stitch Tongue for Tongue Width 3mm	爪 3ミリ	1
10	1228	Screw for 37163, 37529	爪止ネジ	1
11	37144	Foot Lifter Hand Lever	押エ手揚げ	1
12	2214	Screw for 37144	押エ手揚げ止ネジ	1
13	37146	Foot Lifter Lever	押エ足揚げ	1
14	2285	Screw for 37146	押エ足揚げ止ネジ	1
15	334	Nut for 37146	ナット	2
16	2133	Screw for 37146	押エ足揚げ止ネジ	2
17	37147	Foot Lifter Lever Spring	押エ足揚げバネ	1
18	37145	Foot Lifter Lever Bracket	押エ足揚げ台	1
19	7311	Screw for 37145	押エ足揚げ台止ネジ	2
20	37148	Presser Arm Stopper	押エ台ストッパー	1
21	530	Washer for 37148	座金	1
22	5541	Screw for 37148	押エ台ストッパー止ネジ	1
23	37141	Presser Spring	押エバネ	1
24	2371	Screw for 37141	押エバネ止ネジ	1
25	37930	Hemming Guide Complete Set	スソ引定規(組)	1

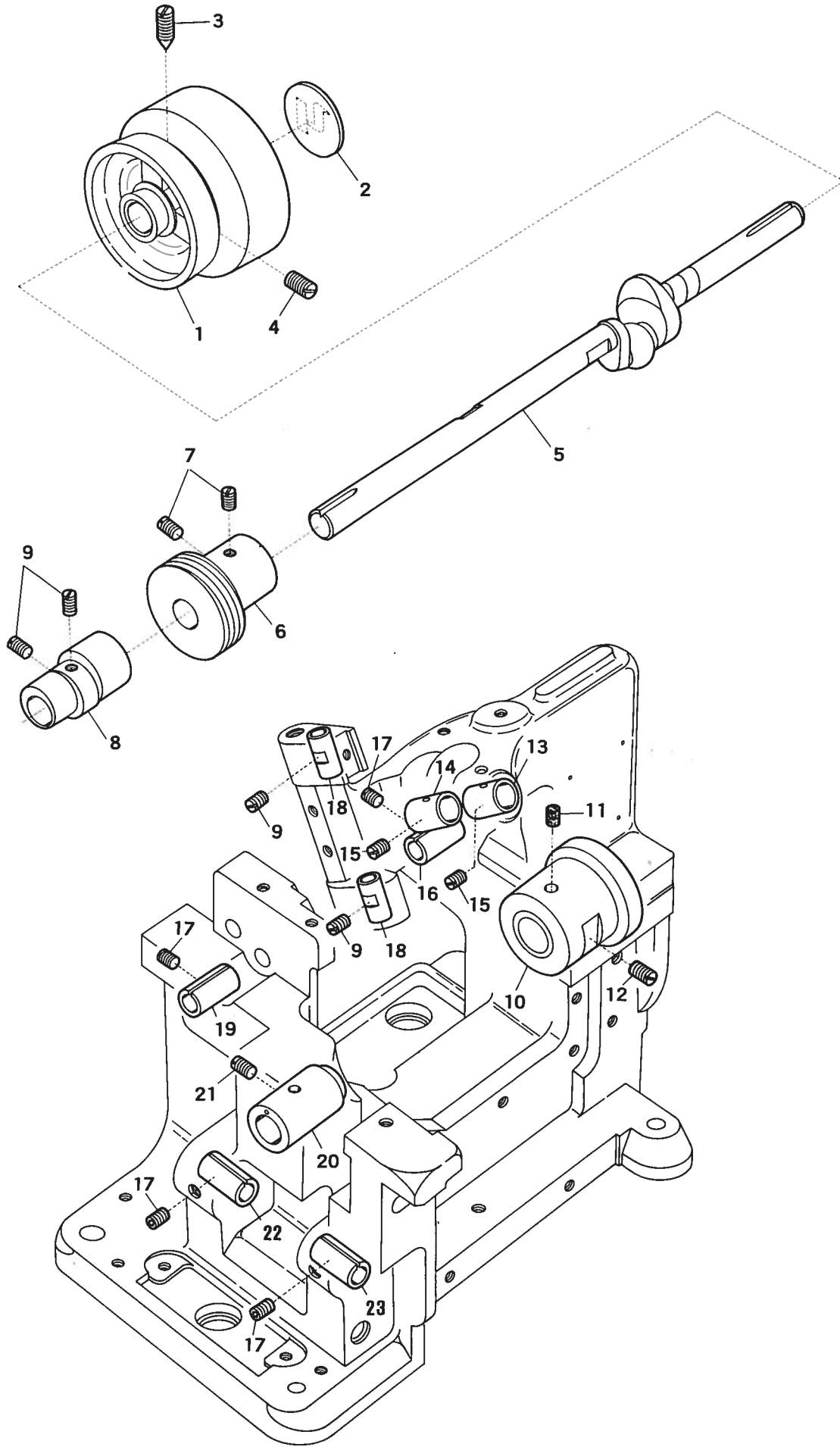




Ref. No.	Parts No.	Description	品名	Amt. Req.
1	37653	Feed Bar Shaft	送り台シャフト	1
2	1457	Screw for 37653	送り台シャフト止ネジ	2
3	925	Feed Bar Shaft Gasket	パッキン	1
4	37652	Feed Regulator	大送り調節器	1
5	1156	Screw for 37652	大送り調節器止ネジ	1
6	37442	Feed Holder Pin	大送り取り付ケピン	1
7	37443	Feed Holder Pin Collar	大送り取り付ケピンカラー	1
8	7616	Screw for 37443	大送り取り付ケピンカラ止ネジ	1
9	37402	Differential Feed Rocker	送りロックシャット	1
10	7425	Screw for 37405	小送り調節器調節ネジ	1
11	551	Washer for 38064	座金	1
12	5540	Screw for 38064	送りロットピン止ネジ	1
13	38064	Feed Dog Driving Connecting Rod Pin	送りロットピン	1
14	37651	Feed Dog Driving Connecting Rod	送りロット(組)	1
15	2043	Screw for 37651	送りロット(組)止ネジ	2
16	281	Felt for 37651	フェルト	1
17	555	Washer for 38064	座金	1
18	5028	Screw for 38064	送りロットピン止ネジ	1
19	37405	Auxiliary Feed Regulator	小送り調節器	1
20	37406	Auxiliary Feed Driving Connection	小送りリンク	1
21	37416	Auxiliary Feed Holder	小送り取り付ケ台	1
22	7405	Screw for 37405	小送り調節器止ネジ	1
23	511	Washer for 37405	座金	1
24	1060	Screw for 37405, 37416	止ネジ	2
25	2127	Screw for 37406	小送りリンク止ネジ	1
26	37456	Auxiliary Feed Dog	小送り	1
27	1202	Screw for 37456	小送り止ネジ	1
28	37415	Plain Feed Dog Holder	大送り取り付ケ台	1
29	2237	Screw for 37415	大送り取り付ケ台止ネジ	1
30	37410	Feed Dog Driving Lever	送り上下ダルマ	1
31	37455	Plain Feed Dog	大送り	1
31-1	37249	Feed Dog (Exclusive)	送り(オプション)	1
32	1175	Screw for 37455, 37249	止ネジ	1



<u>Ref. No.</u>	<u>Parts No.</u>	<u>Description</u>	<u>品名</u>	<u>Amt. Req.</u>
1	37552	Upper Knife Driving Arm Stud Pin	上メス台ピン	1
2	7311	Screw for 37552	上メス台ピン止ネジ	1
3	37509	Upper Knife Driving Arm Stud	上メス台	1
4	1132	Screw for 37514	上メス止ネジ	1
5	37560	Upper Knife Clamp Pin	上メス押シピン	1
6	37558	Upper Knife Holder Spring	上メスバネ	1
7	37554	Upper Knife Holder Guide	上メス案内	1
8	1227	Screw for 1227	上メス案内止ネジ	1
9	37510	Upper Knife Holder	上メス抱キ	1
10	37512	Upper Knife Clamp	上メス押シ	1
11	37514	Upper Knife	上メス	1
12	37553	Upper Knife Holder Guide Plate	上メス案内板	1
13	1613	Screw for 37553	上メス案内板止ネジ	2
14	37508	Upper Knife Driving Connecting Rod	上メスロット(組)	1
15	1174	Screw for 37508	上メスロット(組)止ネジ	2
16	7509	Screw for 37508	上メスロット(組)止ネジ	1
17	18	Nut for 37508	ナット	1
18	37536	Lower Knife Holder	下メス台	1
19	2086	Screw for 37536	下メス台止ネジ	1
20	37564	Needle Guard	針受ケ	1
21	1174	Screw for 37564	針受け止ネジ	1
22	37538	Lower Knife	下メス	1
23	37537	Lower Knife Clamp	下メス押工	1
24	4353	Screw for 37537	下メス押工止ネジ	1

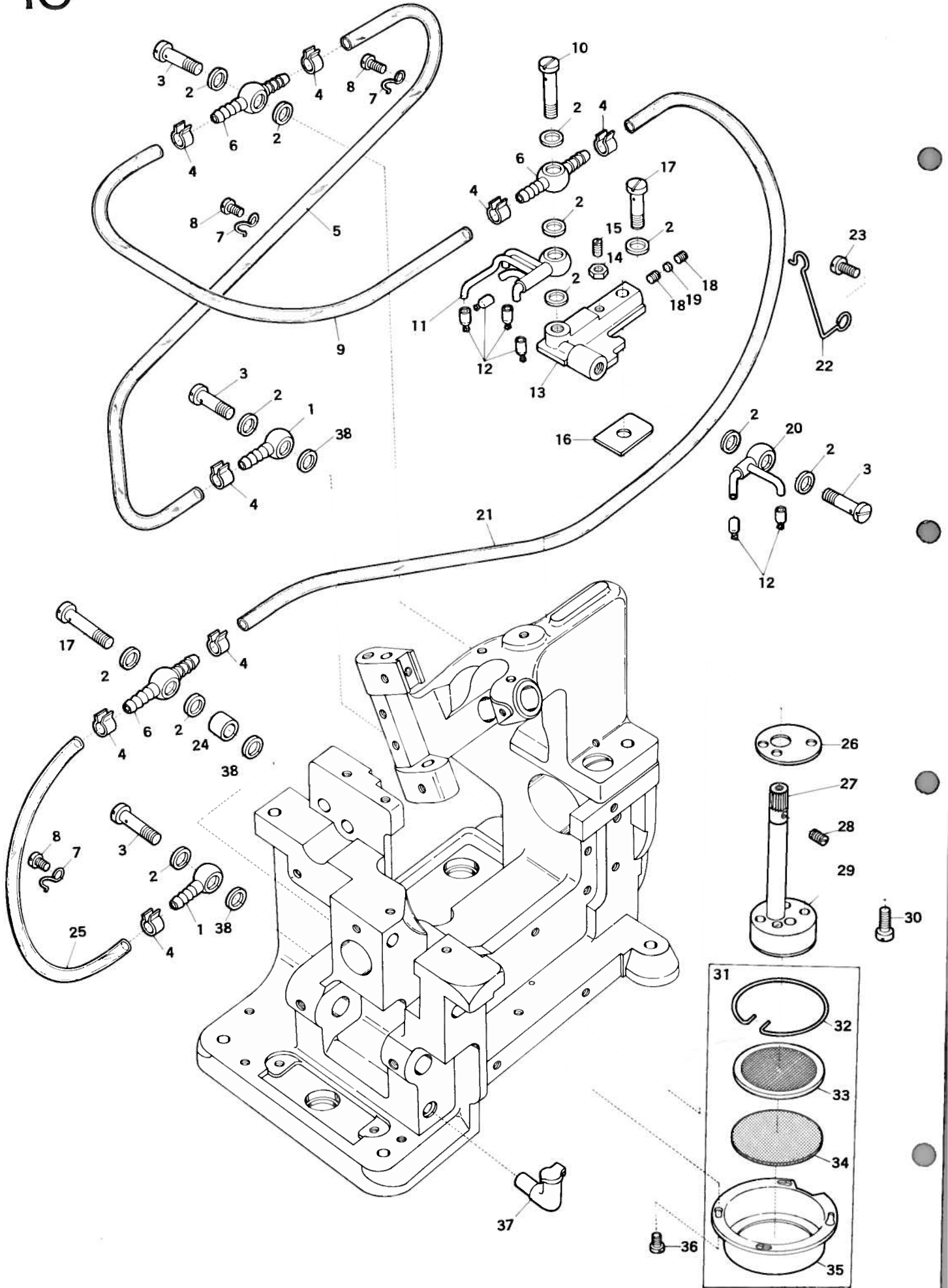


# MISCELLANEOUS BUSHING & MAIN CRANK SHAFT

## ブッシュ、クランクシャフト関係

9

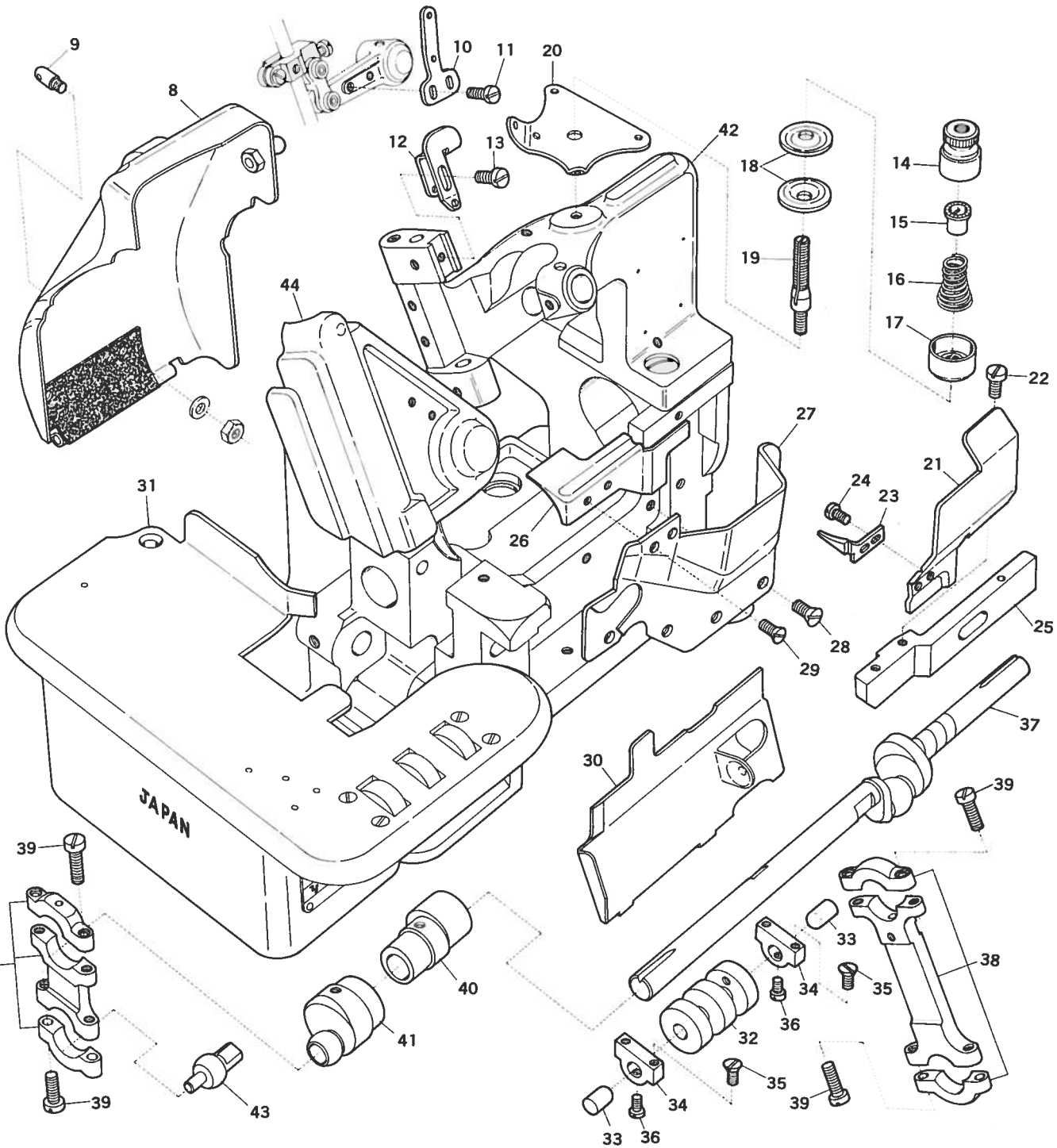
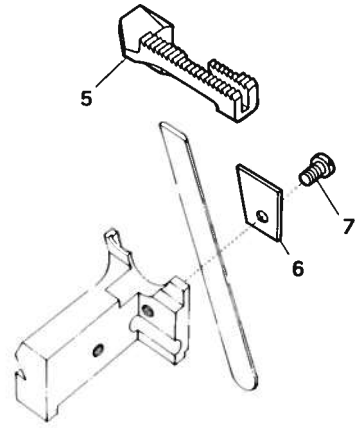
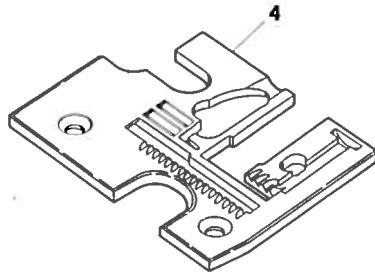
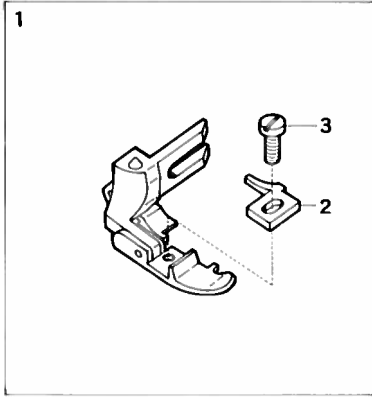
Ref. No.	Parts No.	Description	品名	Amt. Req.
1	37703	Pulley	プーリー	1
2	989	Hand Wheel Mark	ハンドホイールマーク	1
3	3591	Screw for 37703	プーリー止ネジ	1
4	3593	Screw for 37703	プーリー止ネジ	1
5	37545	Main Crankshaft	クランクシャフト	1
6	37650	Feed Driving Eccentric	片エキセン	1
7	7650	Screw for 37650	片エキセン止ネジ	2
8	37507	Feed Lift and Upper Knife Driving Eccentric	両エキセン	1
9	1457	Screw for 37507, 37049	止ネジ	4
10	37547	Crank Shaft Bushing (Right)	大ブッシュ	1
11	294	Felt for 37547	油芯	1
12	3639	Screw for 37547	大ブッシュ止ネジ	1
13	37133	Needle Bar Driving Crank Bushing (Front)	針棒クランク軸ブッシュ(前)	1
14	37134	Needle Bar Driving Crank Bushing (Rear)	針棒クランク軸ブッシュ(後)	1
15	3434	Screw for 37133, 37134	針棒クランク軸ブッシュ止ネジ	2
16	37654	Feed Bar Shaft Bushing (Right)	割ブッシュ(穴アリ)	1
17	3635	Screw for 37654, 37409	割ブッシュ止ネジ	4
18	37049	Needle Bar Bushing	針棒ブッシュ	2
19	37409	Feed Bar Shaft Bushing (Left)	割ブッシュ(穴ナシ)	2
20	37645	Crank Shaft Bushing (Middle)	割ブッシュ(穴アリ)	1
21	2022	Screw for 37645	割ブッシュ止ネジ	1
22	37654	Upper Looper Shaft Bushing (Rear) (Common to Ref. No. 16)	割ブッシュ	1
23	37409	Upper Looper Shaft Bushing (Front) (Common to Ref. No. 19)	割ブッシュ	1



Ref. No.	Parts No.	Descripti	Description	品名	Amt. Req.
1	37669	Oil Tube Fitting One Way End	片口管継当	片口管継当	2
2	567	Washer for 37671, 37669, 37669, 37691, 37670	座金	座金	12
3	7668	Oil Tube Fitting End Bolt (Short)	管継手ボルト(短)	管継手ボルト(短)	4
4	37675	Oil Tube Clamp	緊束環	緊束環	8
5	37433	Oil Tube (217 mm)	ビニールパイプ(217ミリ)	ビニールパイプ(217ミリ)	1
6	37668	Oil Tube Fitting Two End	両口管継手	両口管継手	3
7	37677	Oil Tube Holder (Small)	パイプ支エ(小)	パイプ支エ(小)	3
8	1196	Screw for 37677	パイプ支エ(小)止ネジ	パイプ支エ(小)止ネジ	3
9	37430	Oil Tube (70 mm)	ビニールパイプ(70ミリ)	ビニールパイプ(70ミリ)	1
10	7667	Oil Tube Fitting End Bolt (Long)	管継手ボルト(長)	管継手ボルト(長)	1
11	37670	Oil Focal Point (Long)	注油管継手(長)	注油管継手(長)	1
12	37697	Oil Focal Point Cap	注油管継手キャップ	注油管継手キャップ	6
13	37666	Oil Tube Joint Holder	管継手取り付け台	管継手取り付け台	1
14	340	Nut for 37666	ナット	ナット	1
15	9209	Screw for 37666	止ネジ	止ネジ	1
16	37667	Oil Tube Joint Holder Gasket	管継手取り付け台パッキン	管継手取り付け台パッキン	1
17	7666	Oil Tube Fitting End Bolt (Middle)	管継手ボルト(中)	管継手ボルト(中)	2
18	1457	Screw for 37666	止ネジ	止ネジ	2
19	925	Rubber Plug for 37666	詰栓	詰栓	1
20	37671	Oil Focal Point (Short)	注油管継手(短)	注油管継手(短)	1
21	37432	Oil Tube (177 mm)	ビニールパイプ(177ミリ)	ビニールパイプ(177ミリ)	1
22	37676	Oil Tube Holder (Large)	パイプ支エ(大)	パイプ支エ(大)	1
23	4358	Screw for 37676	パイプ支エ(大)止ネジ	パイプ支エ(大)止ネジ	1
24	37691	Oil Tube Joint Ring	管継手リング	管継手リング	1
25	37431	Oil Tube (130 mm)	ビニールパイプ(130ミリ)	ビニールパイプ(130ミリ)	1
26	37659	Oil Pump Gasket	オイルポンプパッキン	オイルポンプパッキン	1
27	37660	Oil Pump Driving Worm Gear	ウォームギヤー	ウォームギヤー	1
28	3410	Screw for 37660	ウォームギヤー止ネジ	ウォームギヤー止ネジ	1
29	37684	Oil Pump Complete Set	ギヤーポンプ(組)	ギヤーポンプ(組)	1
30	7658	Screw for 37684	ギヤーポンプ(組)止ネジ	ギヤーポンプ(組)止ネジ	2
31	38172	Pump Filter Screen Complete Set	ポンプ濾過器(組)	ポンプ濾過器(組)	1
32	38176	Pump Filter Screen Clamp	ポンプ濾過網押エ	ポンプ濾過網押エ	1
33	38175	Pump Filter Screen (Fine Mesh)	ポンプ濾過網(細目)	ポンプ濾過網(細目)	1
34	38174	Pump Filter Screen (Coarse Mesh)	ポンプ濾過網(粗目)	ポンプ濾過網(粗目)	1
35	38173	Pump Filter Case	ポンプ濾過器外枠	ポンプ濾過器外枠	1
36	1208	Screw for 38173	ポンプ濾過器外枠止ネジ	ポンプ濾過器外枠止ネジ	4
37	37685	Oil Cap	オイルカップ	オイルカップ	1
38	566	Washer for 37669	座金	座金	3

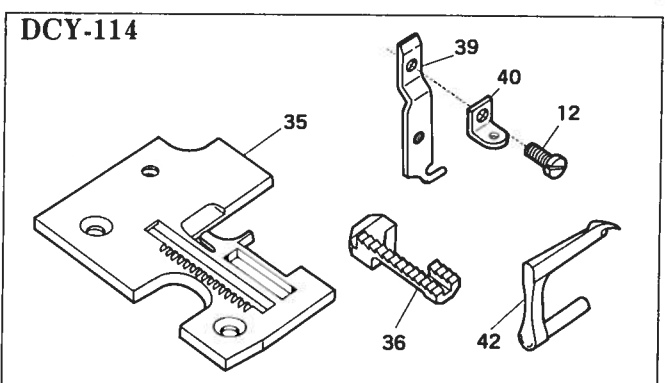
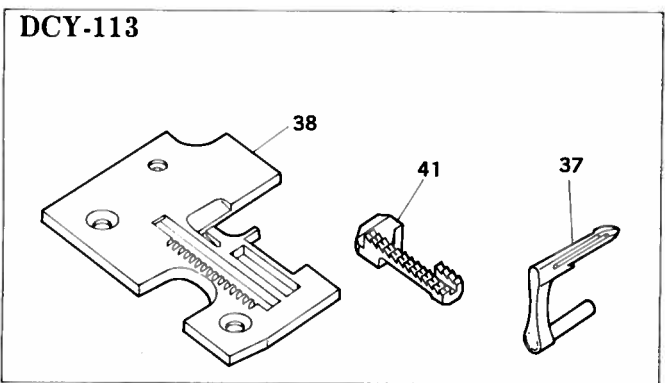
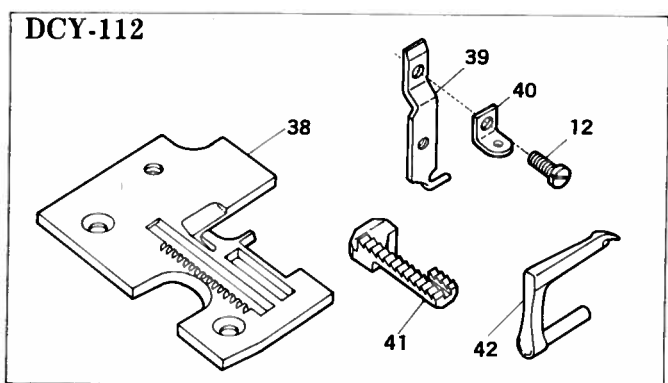
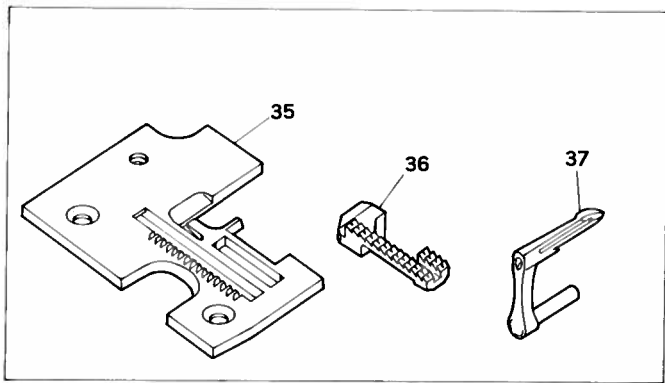
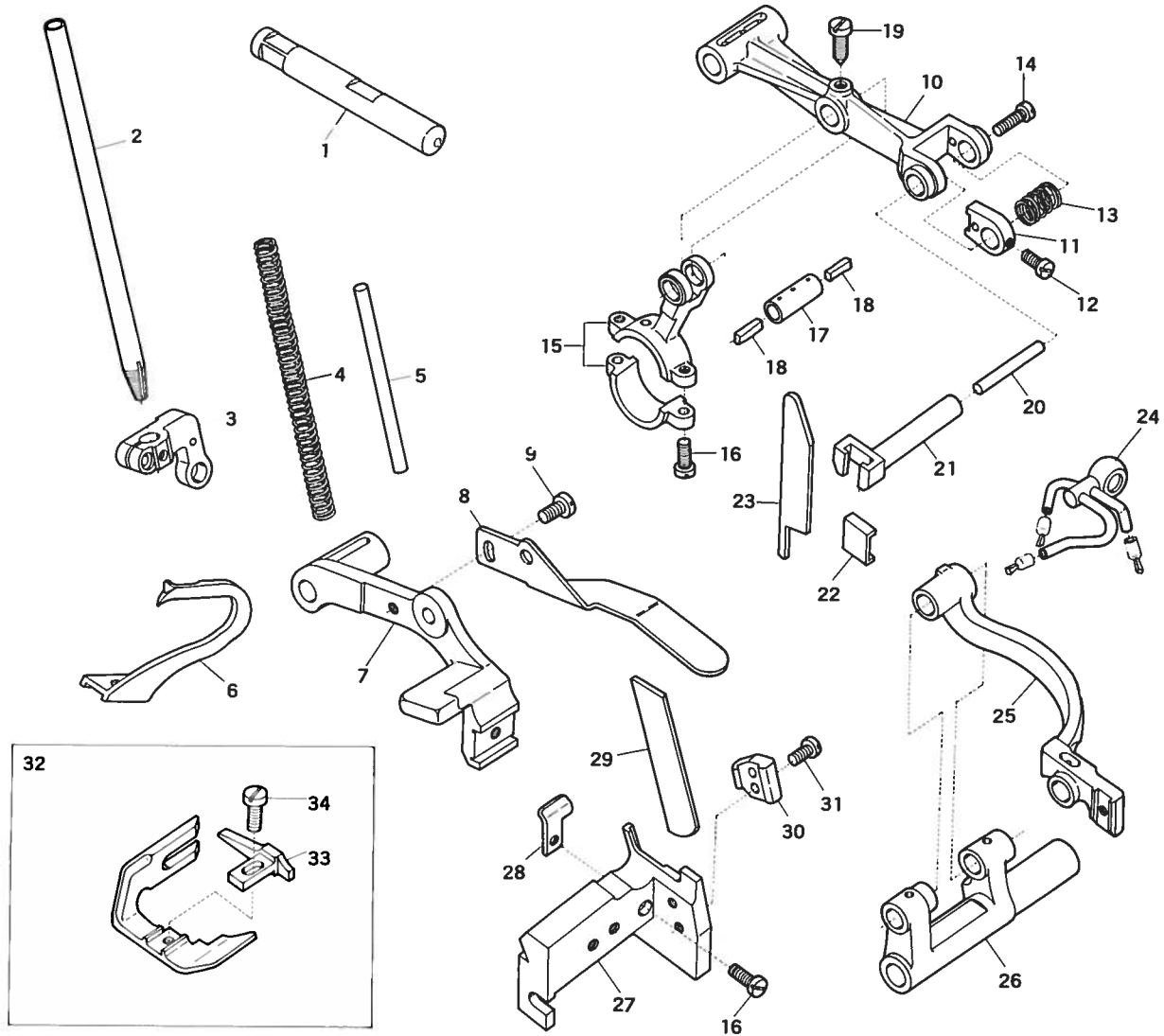
# 11

DCY-103

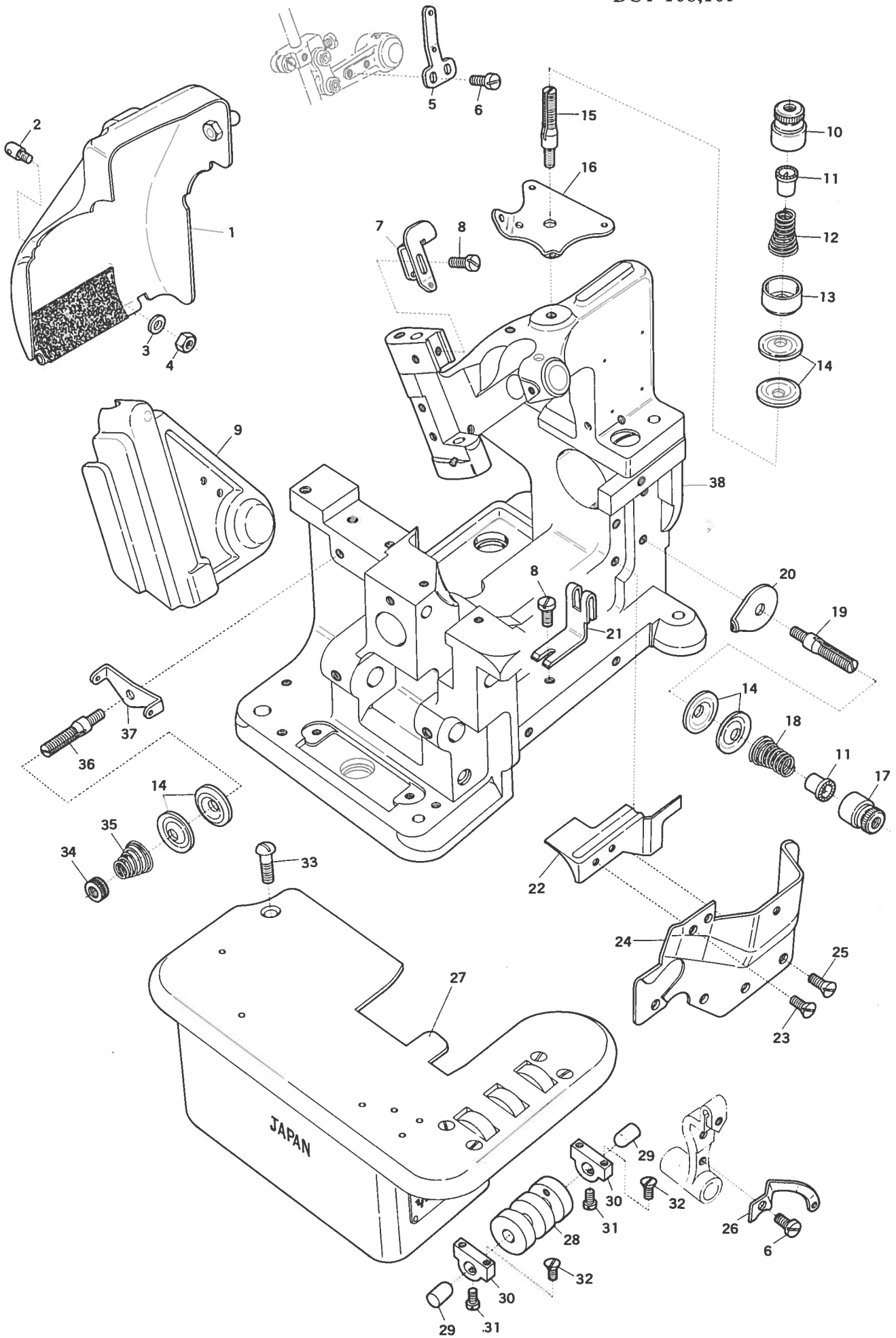




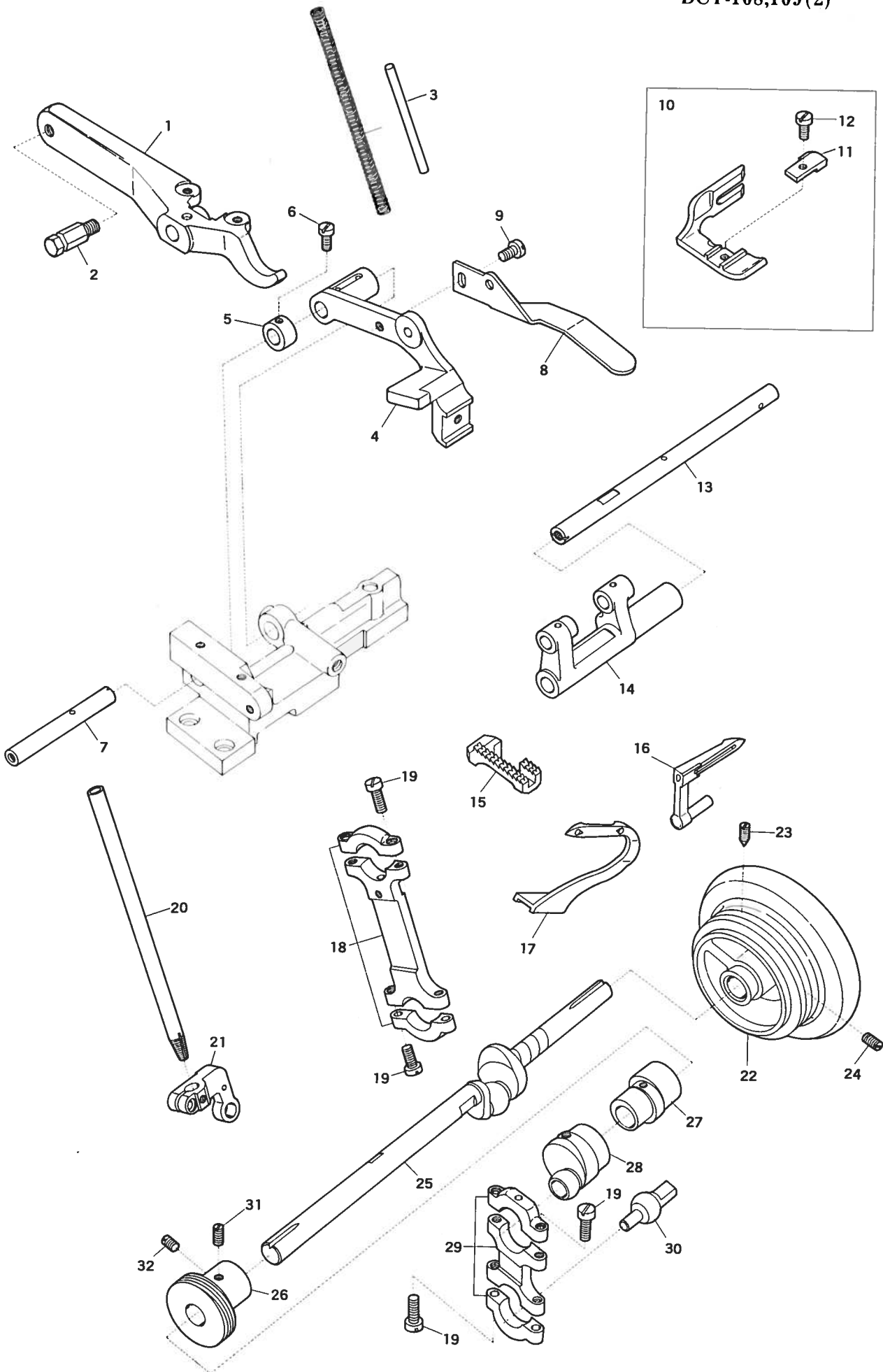
Ref. No.	Parts No.	Description	品 名	Amt. Req.
1	37706	Presser Foot Complete Set	押工(組)	1
2	37163	Presser Foot Stitch Tongue	爪	1
3	1228	Screw for 37163	爪止ネジ	1
4	37702	Throat Plate	針板	1
5	37705	Feed Dog	送り	1
6	37184	Lower Knife Holder Chip Guard	下メス台切り屑除ケ	1
7	4353	Screw for 37184	下メス台切り屑除ケ止ネジ	1
8	37841	Rear Cover (Open) Complete Set	後開キカバー(組)	1
9	38363	Rear Cover Thread Eyelet	後開キカバー糸道	2
10	37060	Needle Thread Swing Eyelet	上糸振り糸道	1
11	1196	Screw for 37060	上糸振り糸道止ネジ	2
12	37262	Needle Thread Eyelete	上糸道	1
13	4358	Screw for 37262	上糸道止ネジ	1
14	37634	Thread Tension Spring Cap	渦巻バネキャップ(上)	1
15	37170	Tension Spring Bushing Complet Set	糸調子ナット廻り止メ(組)	1
16	37632	Upper Looper Thread Tension Spring	渦巻バネ(細)	1
17	37635	Thread Tension Retainer	渦巻バネキャップ(下)	1
18	31111	Tension Disc	調子皿	2
19	1904	Tension Post	調子棒	1
20	37812	Tension Disc Eyelet for Needle Thread	上糸調子台	1
21	37487	Chip Guard	切り屑除ケ	1
22	1175	Screw for 37487	切り屑除ケ止ネジ	2
23	37286	Auxiliary Stitch Tongue	補助爪	1
24	4237	Screw for 37286	補助爪止ネジ	2
25	37466	Chip Guard Holder	角台	1
26	37842	Worm Gear Cover	ウォームカバー	1
27	37805	Front Oil Shield	前カバー	1
28	7619	Screw for 37805	前カバー止ネジ	5
29	1613	Screw for 37842	ウォームカバー止ネジ	2
30	37460	Front Cover	前開キカバー	1
31	37495	Cloth Plate Complete Set	大カバー(組)	1
32	37452	Roller	ローラー	1
33	37453	Roller Holder	ローラー受ケ	2
34	37809	Roller Holder Bracket	ローラー受ケ台	2
35	5345	Screw for 37809	ローラー受ケ台止ネジ	4
36	3433	Screw for 37453	ローラー受ケ止ネジ	2
37	37799	Main Crankshaft	クランクシャフト	1
38	37057	Needle Bar Connecting Rod	大ロット(組)	1
39	7311	Screw for 37057	大ロット・小ロット(組)止ネジ	8
40	37462	Feed Lift and Upper Knife Driving Eccentric	両エキセン	1
41	37831	Looper Driving Eccentric Shaft	エキセンクランク	1
42	37843	Looper Connecting Rod	小ロット(組)	1
43	37058	Driving Lever Ball Stud	球	1
44	37489	Needle Bar Cover	針棒カバー	1



Ref. No.	Parts No.	Description	品名	Amt. Req.
1	37059	Needle Bar Driving Crankshaft	針棒クランク軸	1
2	37062	Needle Bar	針棒	1
3	37818	Needle Bar Connecting Bracket	針棒抱キ	1
4	37065	Presser Spring	押エバネ	1
5	37048	Presser Foot Positioning Pin	押エバネガイドピン	1
6	37271	Upper Looper	大ルーバー	1
7	37064	Presser Arm	押エ台	1
8	37886	Auxiliary Foot Lifter Hand Lever	補助手揚ゲ	1
9	4358	Screw for 37886	補助手揚ゲ止ネジ	1
10	37467	Upper Knife Driving Arm Stud	上メス台	1
11	37478	Upper Knife Holder Guide	上メス案内	1
12	1222	Screw for 37478, 37320	止ネジ	2
13	30413	Upper Knife Holder Spring	上メスバネ	1
14	1132	Screw for 37469	上メス止ネジ	1
15	37883	Upper Knife Driving Connecting Rod	上メスロット(組)	1
16	1174	Screw for 37883	上メスロット(組)止ネジ	2
17	37876	Upper Knife Driving Connecting Rod Pin	上メスロットピン	1
18	296	Felt for 37876	油芯	2
19	1176	Screw for 37876	上メスロットピン止ネジ	1
20	37475	Upper Knife Clamp Pin	上メス押シピン	1
21	37470	Upper Knife Holder	上メス抱キ	1
22	37471	Upper Knife Clamp	上メス押エ	1
23	37469	Upper Knife	上メス	1
24	37479	Oil Focal Point (Short)	注油管継手(短)	1
25	37279	Plain Feed Dog Holder	送り取り付ケ台	1
26	37256	Differential Feed Rocker	送りロックシャフト	1
27	37473	Lower Knife Holder	下メス台	1
28	37458	Needle Guard	針受ケ	1
29	37472	Lower Knife	下メス	1
30	37474	Lower Knife Clamp	下メス押エ	1
31	7405	Screw for 37474	下メス押エ止ネジ	1
32	37496	Presser Foot Complete Set	押エ(組)	1
33	37268	Presser Foot Stitch Tongue	爪	1
34	4236	Screw for 37268	爪止ネジ	1
35	37483	Throat Plate	針板	1
36	37273	Plain Feed Dog	大送り	1
37	37272	Lower Looper	小ルーバー	1
38	37322	Throat Plate	針板	1
39	37319	Needle Bar Thread Retainer Bracket	小調子台	1
40	37320	Auxiliary Thread Eyelet	小調子台補助糸道	1
41	37290	Plain Feed Dog	大送り	1
42	37288	Lower Looper	小ルーバー	1



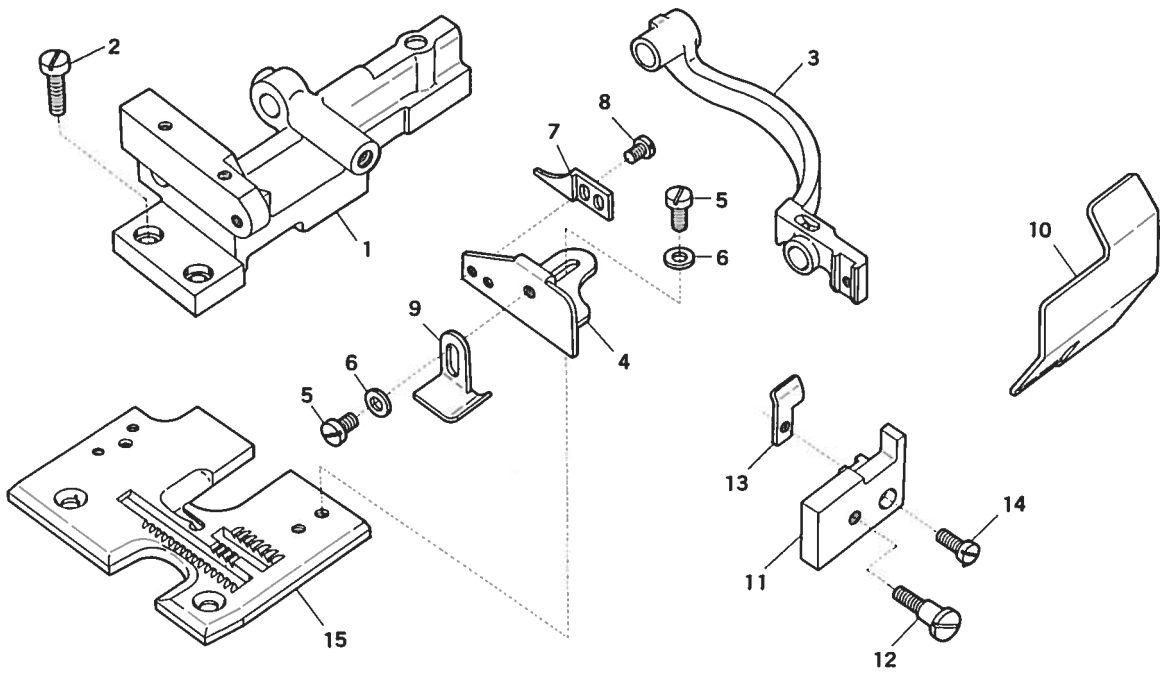
Ref. No.	Parts No.	Description	品名	Amt. Req.
1	37841	Rear Cover(Open) Complete Set	後開キカバー(組)	1
2	38363	Rear Cover Thread Eyelet	後開キカバー糸道	2
3	444	Washer for 38363	座金	2
4	330	Nut for 38363	ナット	2
5	37060	Needle Thread Swing Eyelet	上糸振り糸道	1
6	1196	Screw for 37060, 37833	止ネジ	3
7	37262	Needle Thread Eyelet	上糸道	1
8	4358	Screw for 37262, 37814	止ネジ	2
9	37804	Needle Bar Cover	針棒カバー	1
10	37634	Thread Tension Spring Cap	渦巻バネキャップ(上)	1
11	37170	Tension Spring Bushing	糸調子ナット廻り止メ	2
12	37633	Needle Thread Tension Spring	渦巻バネ(太)	1
13	37635	Thread Tension Retainer	渦巻バネキャップ(下)	1
14	31111	Tension Disc	糸調子皿	6
15	7904	Tension Post	糸調子棒	1
16	37812	Tension Disc Eyelet for Needle Thread	上糸調子台	1
17	37636	Thread Tension Spring Cap	渦巻バネキャップ(小)	1
18	37632	Upper Looper Thread Tension Spring	渦巻バネ(細)	1
19	7817	Tension Post	糸調子棒	1
20	37813	Tension Disc Eyelet for Upper Looper	前糸調子台	1
21	37814	Front Looper Thread Take-up Eyelet	二又糸道	1
22	37842	Front Oil Shield(Upper)	ウォームカバー	1
23	1613	Screw for 37842	ウォームカバー止ネジ	2
24	37805	Front Oil Shield(Lower)	前カバー	1
25	7619	Screw for 37805	前カバー止ネジ	5
26	3783	Upper Looper Thead Pull-off	大ルーバー糸引き	1
27	37834	Cloth Plate Complete Set	大カバー(組)	1
28	37452	Roller	ローラー	1
29	37453	Roller Holder	ローラー受け	2
30	37809	Roller Bracket	ローラー受け台	2
31	3433	Screw for 37453	ローラー受け止ネジ	2
32	5345	Screw for 37809	ローラー受け台止ネジ	4
33	2419	Screw for 37834	大カバー(組)止ネジ	1
34	56	Adjusting Nut	調節ツマミ	1
35	37113	Looper Thread Tension Spring	渦巻バネ(極細)	1
36	1817	Tension Post	糸調子棒	1
37	38074	Tension Disc Eyelet for Looper Thread	ルーバー糸道	1



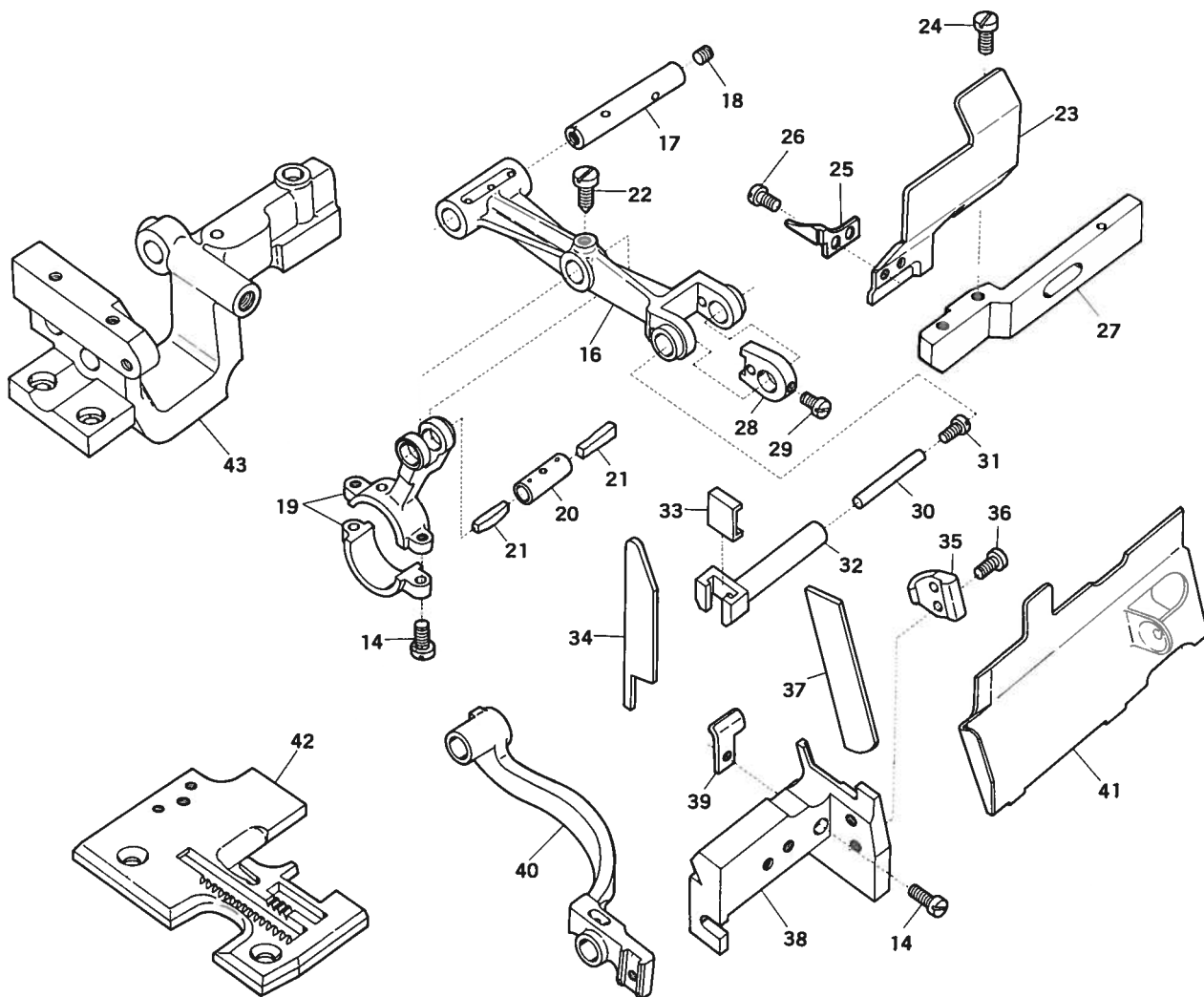
Ref. No.	Parts No.	Description	品名	Amt. Req.
1	37755	Foot Lifter Lever	押工足揚ゲ	1
2	37757	Chain Latch Bolt	鎖掛ケホルト	1
3	37048	Presser Foot Positioning Pin	押エハネガイドピン	1
4	37064	Presser Arm	押工台	1
5	37827	Presser Arm Hinge Stud Collar	押工台ピンカラー	1
6	1208	Screw for 37827	押工台ピンカラー止ネジ	1
7	37826	Presser Arm Hinge Stud	押工台ピン	1
8	37886	Auxiliary Foot Lifter Hand Lever	補助手揚ゲ	1
9	4358	Screw for 37886	補助手揚ゲ止ネジ	1
10	37848	Presser Foot Complete Set	押工(組)	1
11	37850	Presser Foot Stitch Tongue	爪	1
12	1228	Screw for 37850	爪止ネジ	1
13	37835	Feed Bar Shaft	送り台シャフト	1
14	37256	Differential Feed Rocker	送りロックシャフト	1
15	37439	Plain Feed Dog	送り	1
16	37076	Lower Looper	小ルーバー	1
17	37832	Upper Looper	大ルーバー	1
18	37057	Needle Bar Connecting Rod	大ロット(組)	1
19	7311	Screw for 37057, 37843	止ネジ	8
20	37062	Needle Bar	針棒	1
21	37818	Needle Bar Connecting Bracket	針棒抱キ	1
22	37816	Pully	プーリー	1
23	2347	Screw for 37816	プーリー止ネジ	1
24	1419	Screw for 37816	プーリー止ネジ	1
25	37799	Main Crankshaft	クランクシャフト	1
26	37438	Feed Driving Eccentric	片エキセン	1
27	37437	Feed Lift and Upper Knife Driving Eccentric	両エキセン	1
28	37831	Looper Driving Eccentric Shaft	エキセンクランク	1
29	37843	Looper Connecting Rod	小ロット(組)	1
30	37058	Driving Lever Ball Stud	球(穴ナシ)	1
31	7650	Screw for 37438	片エキセン止ネジ	1
32	3433	Screw for 37438	片エキセン止ネジ	1

# 15

DCY-108

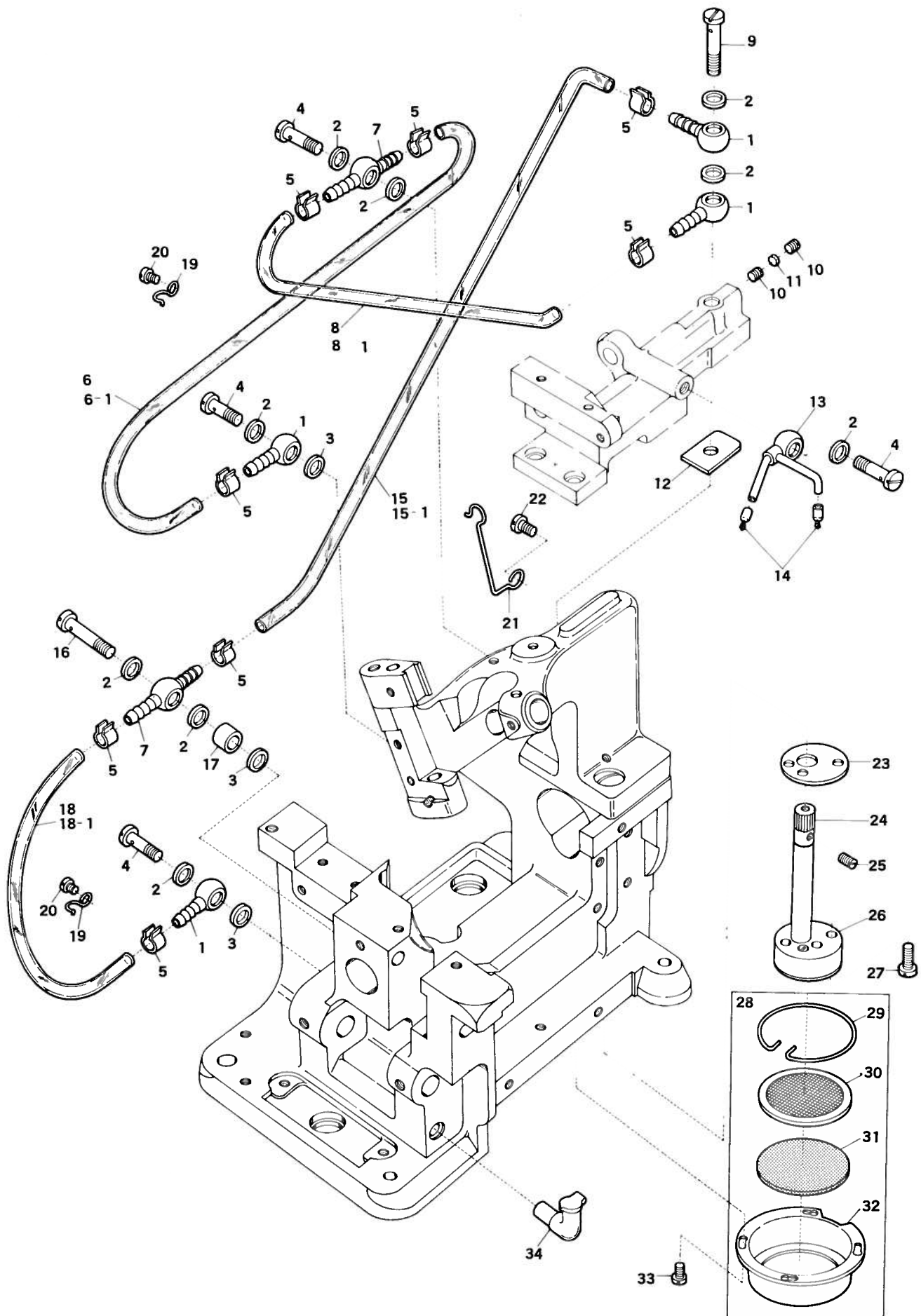


# DCY-109



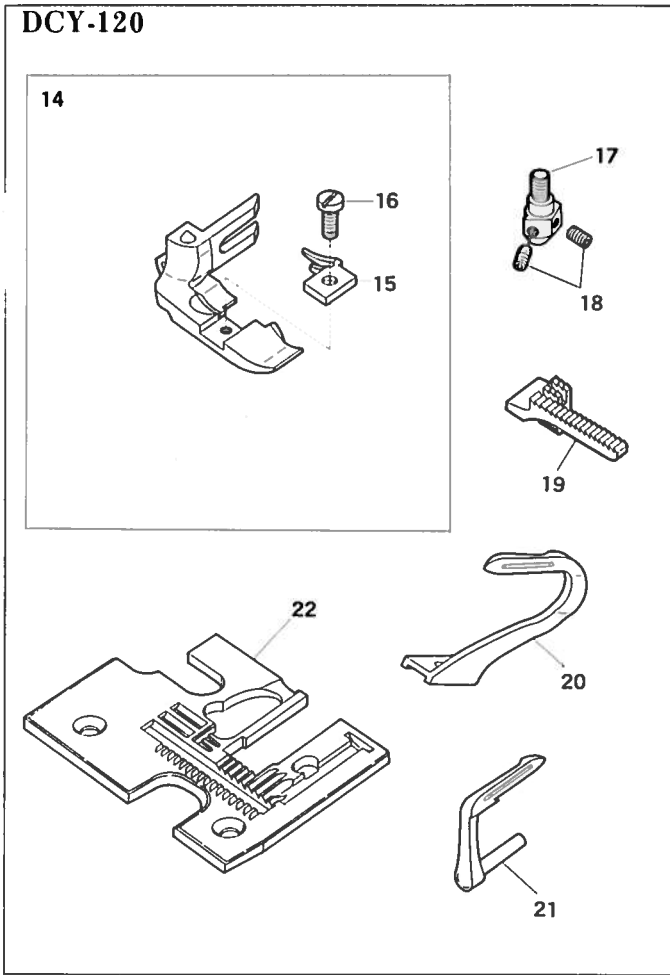


Ref. No.	Parts No.	Description	品名	Amt. Req.
1	37825	Foot Lifter Device Bracket	押工揚げ装置台	1
2	1156	Screw for 37825	押工揚げ装置止ネジ	2
3	37257	Feed Dog Holder	送り取り付ケ台	1
4	37821	Edge Guide	定規	1
5	1202	Screw for 37821, 37822	止ネジ	3
6	532	Washer for 37821, 37822	座金	3
7	37823	Auxiliary Stitch Tongue	補助爪	1
8	1228	Screw for 37823	補助爪止ネジ	2
9	37822	Fabric Guard	布滑り案内	1
10	37811	Chip Guard	切屑除ケ	1
11	37824	Needle Guard Bracket	針受ケ台	1
12	2086	Screw for 37824	針受ケ台止ネジ	1
13	37845	Needle Guard	針受ケ	1
14	1174	Screw for 37845	針受ケ止ネジ	1
15	37800	Throat Plate	針板	1
16	47407	Upper Knife Driving Arm Stud	上メス台	1
17	37468	Upper Knife Driving Arm Stud Pin	上メス台ピン	1
18	7650	Screw for 37468	上メス台ピン止ネジ	1
19	37883	Upper Knife Driving Connecting Rod	上メスロット	1
20	37876	Upper Knife Driving Connecting Rod Pin	上メスロットピン	1
21	290	Felt for 37876	油芯	2
22	1176	Screw for 37876	上メスロットピン止ネジ	1
23	37461	Chip Guard	切屑除ケ	1
24	1175	Screw for 37461	切屑除ケ止ネジ	2
25	37464	Auxiliary Stitch Tongue	補助爪	1
26	4237	Screw for 37464	補助爪止ネジ	2
27	37466	Chip Guard Holder	角台	1
28	37478	Upper Knife Holder Guard	上メス案内	1
29	1222	Screw for 37478	上メス案内止ネジ	1
30	37475	Upper Knife Clamp Pin	上メス押エピン	1
31	1132	Screw for 37469	上メス止ネジ	1
32	37470	Upper Knife Holder	上メス抱キ	1
33	37471	Upper Knife Clamp	上メス押シ	1
34	37469	Upper Knife	上メス	1
35	37474	Lower Knife Clamp	下メス押工	1
36	7405	Screw for 37474	下メス押工止ネジ	2
37	37472	Lower Knife	下メス	1
38	37473	Lower Knife Holder	下メス台	1
39	37477	Needle Guard	針受ケ	1
40	37279	Feed Dog Holder	送り取り付ケ台	1
41	37460	Front Cover	前開キカバー	1
42	37463	Throat Plate	針板	1
43	37465	Foot Lifter Device Bracket	押工揚げ装置台	1

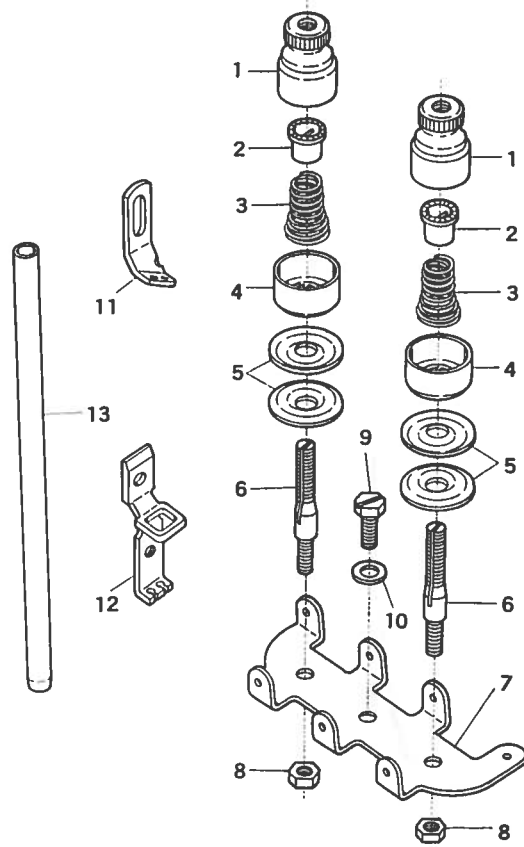


Ref. No.	Parts No.	Description	品名	Amt. Req.
1	37669	Oil Tube Fitting One Way End	片口管継手	3
2	567	Washer for 37668, 37669, 37691, 37715	座金	9
3	566	Washer for 37669, 37691	座金	3
4	7668	Oil Tube Fitting End Bolt(Short)	管継手ボルト(短)	4
5	37675	Oil Tube Clamp	緊束環	8
6	37432	Oil Tube (177mm) DCY-108	ビニールパイプ(177ミリ)	1
6-1	37433	Oil Tube (217mm) DCY-109	ビニールパイプ(217ミリ)	1
7	37668	Oil Tube Fitting Two Way End	両口管継手	2
8	37431	Oil Tube (130mm) DCY-108	ビニールパイプ(130ミリ)	1
8-1	37435	Oil Tube (120mm) DCY-109	ビニールパイプ(120ミリ)	1
9	6762	Oil Tube Fitting End Bolt	管継手ボルト	1
10	1457	Screw for Oil Tube Joint Holder	止ネジ	2
11	925	Rubber Plug for Oil Tube Joint Holder	詰栓	1
12	37667	Oil Tube Joint Holder Gasket	管継手取り付け台パッキン	1
13	37715	Oil Focal Point (Short)	注油管継手(短)	1
14	37697	Oil Focal Point Cap	注油管継手キャップ	2
15	37433	Oil Tube (217mm) DCY-108	ビニールパイプ(217ミリ)	1
15-1	37481	Oil Tube (225mm) DCY-109	ビニールパイプ(225ミリ)	1
16	7666	Oil Tube Fitting End Bolt (Middle)	管継手ボルト(中)	1
17	37691	Oil Tube Joint Ring	管継手リング	1
18	37435	Oil Tube (120mm) DCY-108	ビニールパイプ(120ミリ)	1
18-1	37431	Oil Tube (130mm) DCY-109	ビニールパイプ(130ミリ)	1
19	37677	Oil Tube Holder (Small)	パイプ支エ(小)	2
20	1196	Screw for 37677	パイプ支エ(小)止ネジ	2
21	37880	Oil Tube Holder (Large)	パイプ支エ(大)	1
22	4358	Screw for 37880	パイプ支エ(大)止ネジ	1
23	37659	Oil Pump Gasket	オイルポンパッキン	1
24	37660	Oil Pump Driving Worm Gear	ウォームギヤー	1
25	3410	Screw for 37660	ウォームギヤー止ネジ	1
26	37684	Oil Pump Complete Set	ギヤーポンプ(組)	1
27	7658	Screw for 37684	ギヤーポンプ(組)止ネジ	2
28	38172	Pump Filter Screen Complete Set	ポンプろ過器(組)	1
29	38176	Pump Filter Screen Clamp	ポンプろ過網押工	1
30	38175	Pump Filter Screen (Fine Mesh)	ポンプろ過網(細目)	1
31	38174	Pump Filter Screen (Coarse Mesh)	ポンプろ過網(粗目)	1
32	38173	Pump Filter Case	ポンプろ過器外枠	1
33	1208	Screw for 38173	ポンプろ過器外枠止ネジ	4
34	37685	Oil Cap	オイルカップ	1

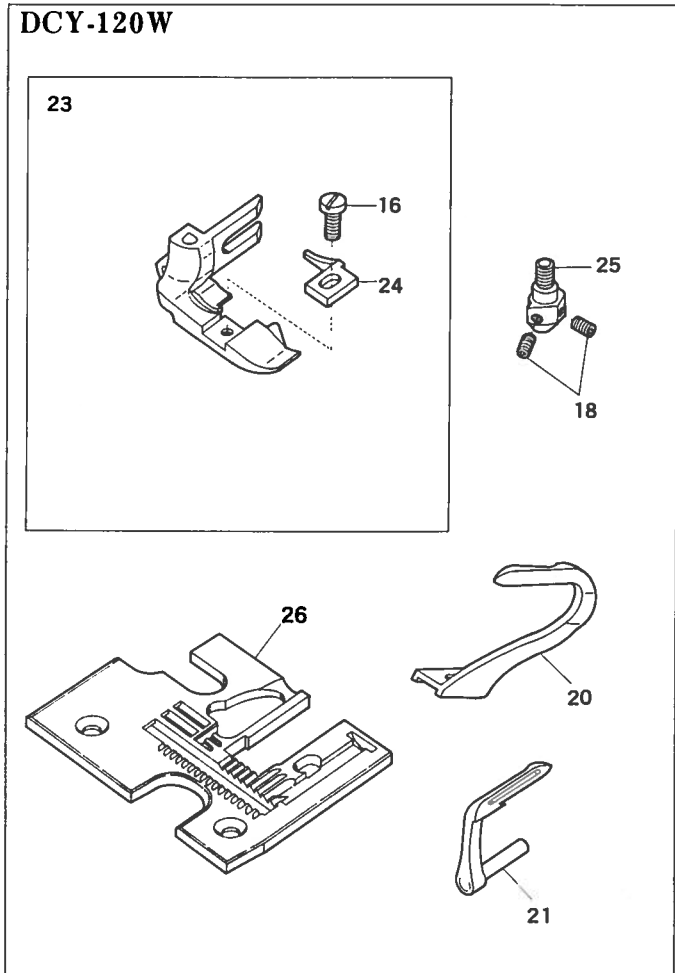
## DCY-120



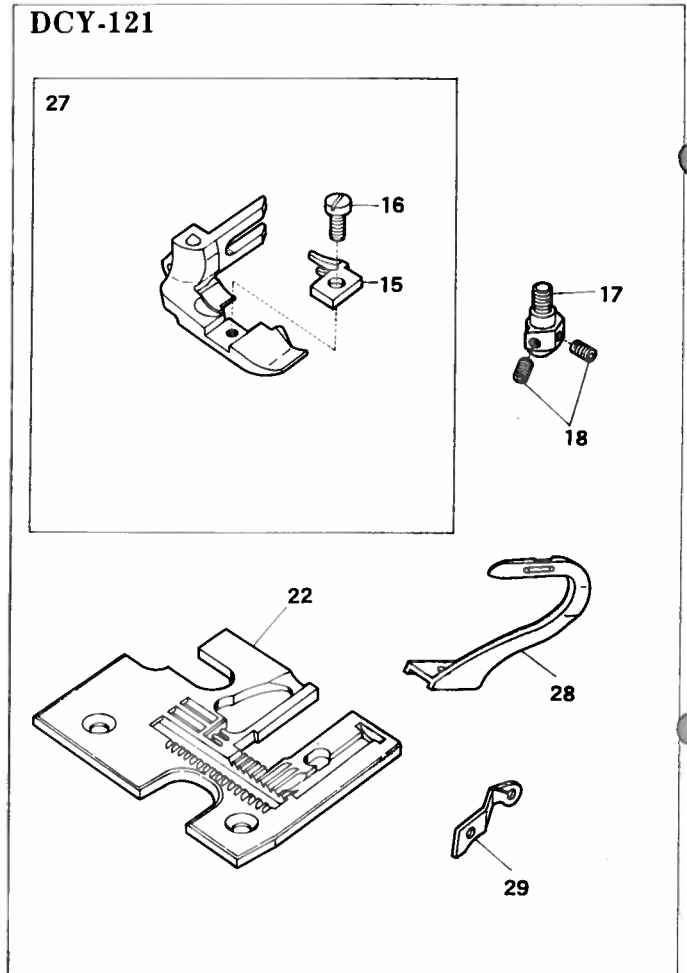
## DCY-120,120W,121



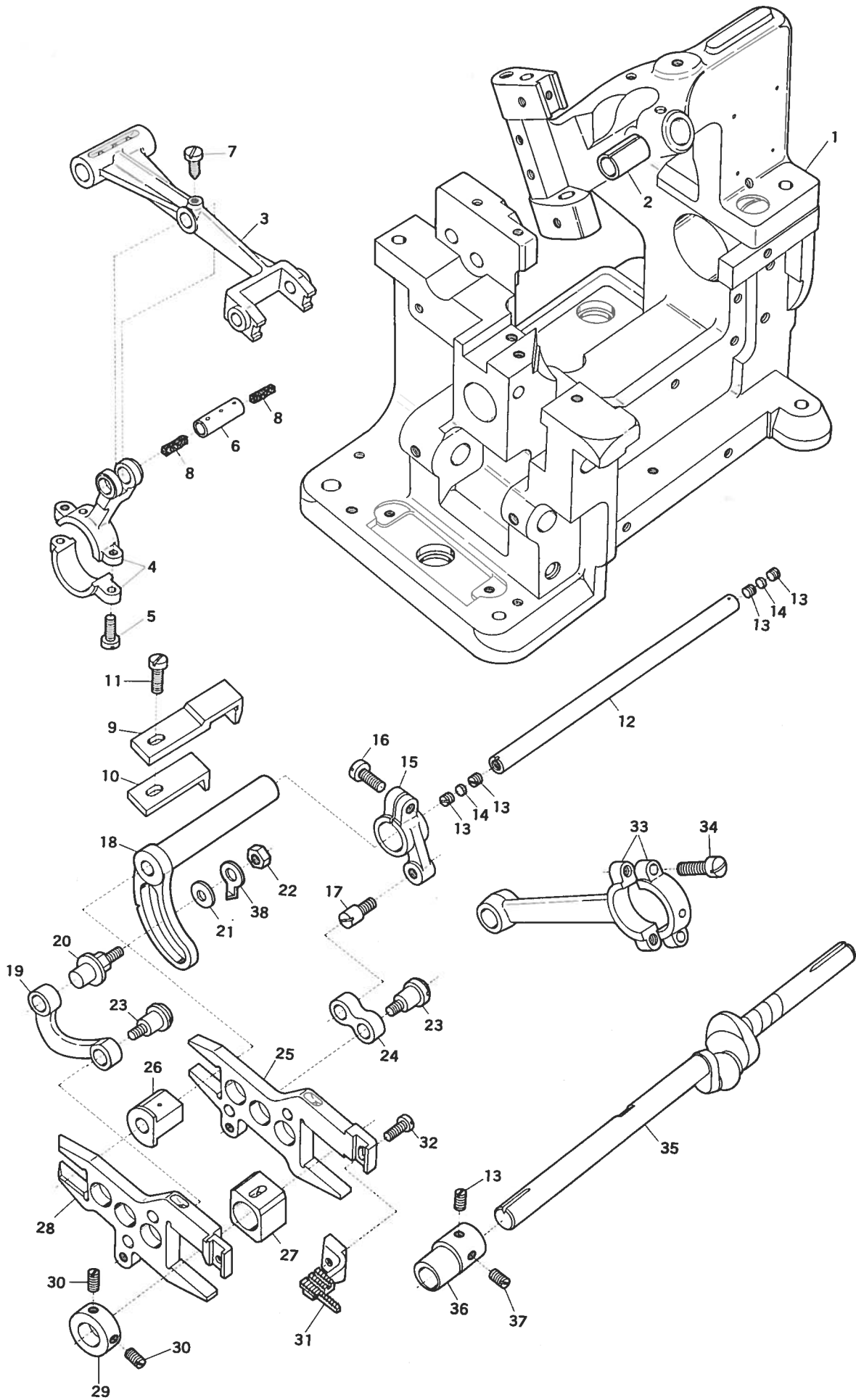
## DCY-120W



## DCY-121

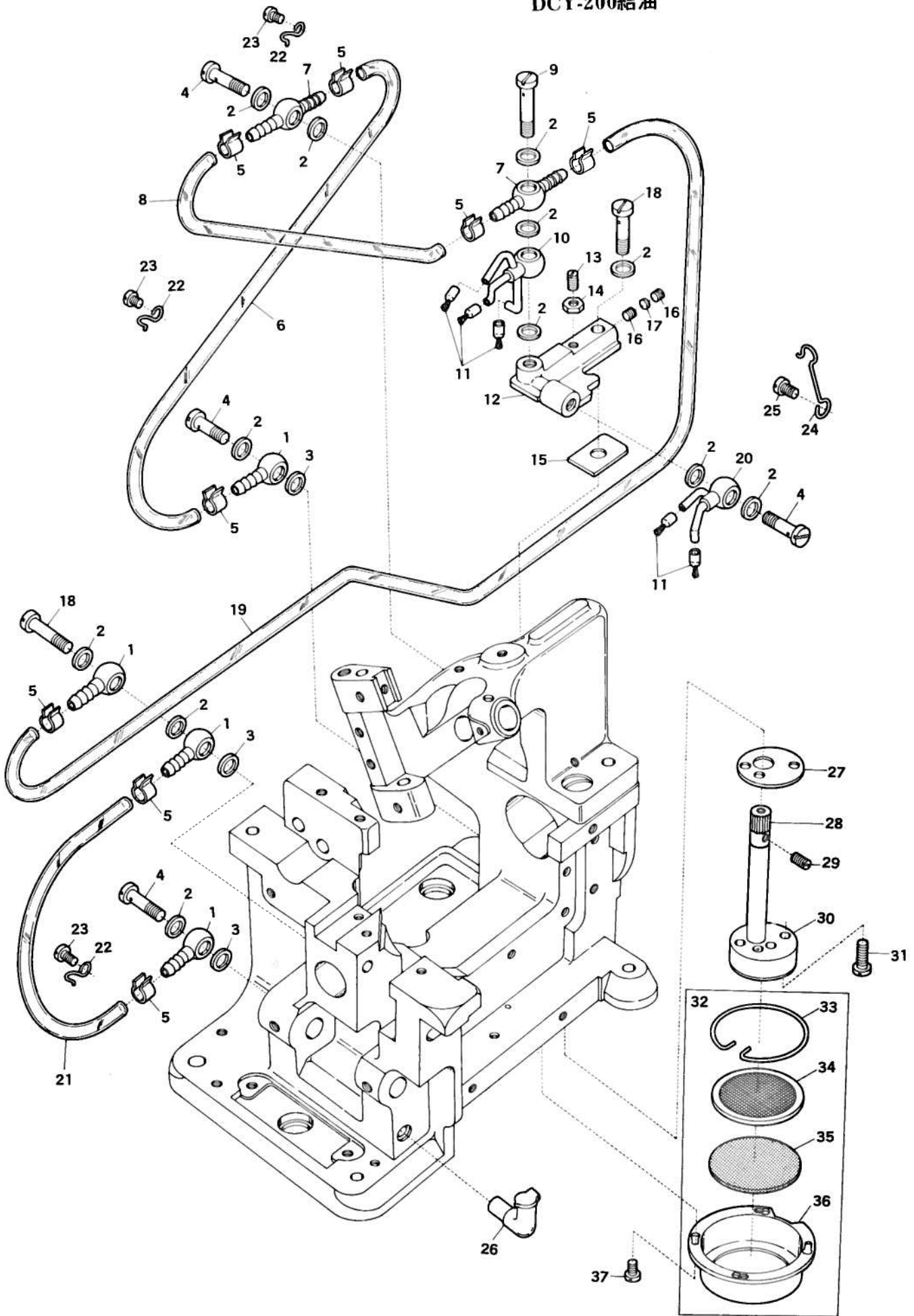


Ref. No.	Parts No.	Description	品名	Amt. Req.
1	37634	Thread Tension Spring Cap	渦巻バネキャップ(上)	2
2	37170	Tension Spring Bushing	糸調子ナット廻り止メ	2
3	37633	Needle Thread Tension Spring	渦巻バネ(太)	2
4	37635	Thread Tension Retainer	渦巻バネキャップ(下)	2
5	31111	Tension Disc	調子皿	4
6	7904	Tension Post	糸調子棒	2
7	37369	Tension Disc Eyelet for Needle Thread	上糸調子台	1
8	340	Nut for 7904	ナット	2
9	2308	Screw for 37369	上糸調子台止ネジ	1
10	554	Washer for 37369	座金	1
11	37368	Needle Thread Eyelet	上糸道	1
12	37370	Needle Bar Thread Retainer Bracket	小調子台	1
13	37372	Needle Bar	針棒	1
14	37734	Presser Foot Complete Set	押工(組)	1
15	37376	Presser Foot Stitch Tongue	爪	1
16	1228	Screw for 37376	爪止ネジ	1
17	37373	Needle Holder	針止	1
18	3637	Screw for 37373, 37894	針止止ネジ	2
19	37249	Plain Feed Dog (DCY-120-1)	一枚送り	1
20	37378	Upper Looper	大ルーバー	1
21	37379	Lower Looper	小ルーバー	1
22	37732	Throat Plate	針板	1
23	37396	Presser Foot Complete Set	押工(組)	1
24	37397	Presser Foot Stitch Tongue	爪	1
25	37894	Needle Holder	針止	1
26	37139	Throat Plate	針板	1
27	37734	Presser Foot Complete Set	押工(組)	1
28	37382	Upper Looper	大ルーバー	1
29	37383	Upper Looper Thread Pull-off	大ルーバー糸引き	1



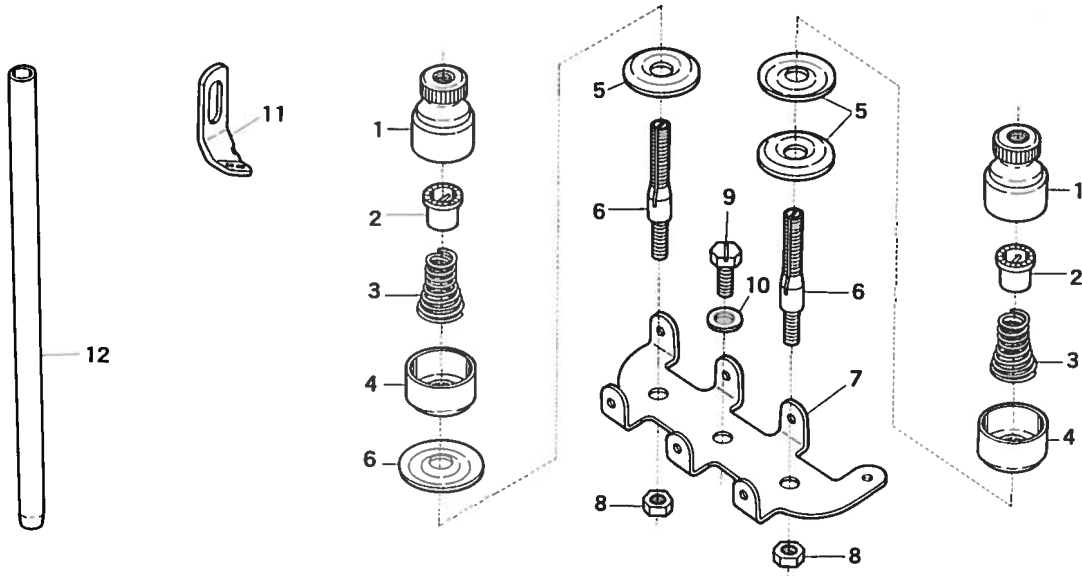
Ref. No.	Parts No.	Description	品名	Amt. Req.
1	37851	Machine Frame	アームベット(組)	1
2	37858	Feed Bar Shaft Bushing (Right)	割ブッシュ(短)	1
3	37877	Upper Knife Driving Arm Stud	上メス台	1
4	37883	Upper Knife Driving Connecting Rod	上メスロット(組)	1
5	1174	Screw for 37883	上メスロット(組)止ネジ	2
6	37876	Upper Knife Driving Connecting Rod Pin	上メスロットピン	1
7	1176	Screw for 37866	上メスロットピン止ネジ	1
8	290	Felt for 37876	油芯	2
9	37873	Feed Bar Guide (Right)	送り取り付ケ台案内(上)	1
10	37874	Feed Bar Guide (Left)	送り取り付ケ台案内(下)	1
11	5046	Screw for 37873, 37874	送り取り付ケ台案内止ネジ	1
12	37857	Feed Bar Shaft	送り台シャフト	1
13	1457	Screw for 37857	止ネジ	5
14	925	Feed Bar Shaft Gasket	パッキン	2
15	37860	Main Feed Bar Driving Lever	送りロックシャフト腕	1
16	1156	Screw for 37860	送りロックシャフト腕止ネジ	1
17	6255	Screw for 37866	後送りリンク止ネジ	1
18	37896	Differential Feed Rocker	送りロックシャフト	1
19	37862	Differential Feed Bar Driving Connection	前送りリンク	1
20	6049	Screw for 37862	前送りリンク止ネジ	1
21	551	Washer for 37862	座金	1
22	346	Nut for 37862	ナット	1
23	6053	Screw for 37862, 37866	止ネジ	2
24	37866	Main Feed Bar Driving Connection	後送りリンク	1
25	37865	Main Feed Bar	後送り台	1
26	38149	Feed Bar Guide Block	角駒(小)	1
27	37869	Feed Lift Block	角駒(大)	1
28	37861	Differential Feed Bar	前送り台	1
29	37870	Feed Lift Block Collar	駒止カラー	1
30	9526	Screw for 37870	駒止カラー止ネジ	2
31	37872	Main Feed Dog	後送り	1
32	1175	Screw for 37872	後送り止ネジ	1
33	37887	Feed Dog Driving Connecting Rod	送りロット(組)	1
34	2043	Screw for 37887	送りロット(組)止ネジ	2
35	37897	Main Crankshaft	クランクシャフト	1
36	37856	Feed Lift and Upper Knife Driving	両エキセン	1
37	3433	Screw for 37856	両エキセン止ネジ	1
38	37864	Driving Connection Stopper	リンクストッパー	1

DCY-200給油



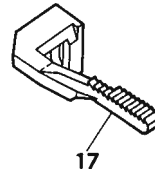
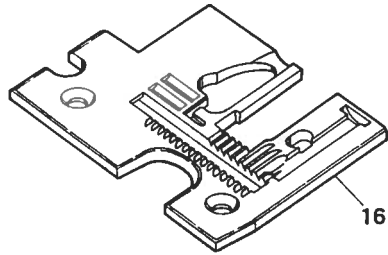
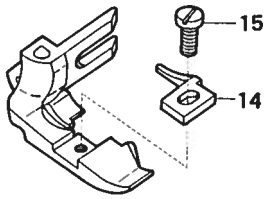


Ref. No.	Parts No.	Description	品名	Amt. Req.
1	37669	Oil Tube Fitting One Way End	片口管継手	3
2	567	Washer for 37666, 37669, 37879	座金	12
3	566	Washer for 37669	座金	3
4	7668	Oil Tube Fitting End Bolt (Short)	管継手ボルト(短)	4
5	37675	Oil Tube Clamp Oil Tube (217mm)	緊束環	8
6	37433	Oil Tube Fitting Two Way End	ビニールパイプ(217ミリ)	1
7	37668	Oil Tube (70mm)	両口管継手	2
8	37430	Oil Tube Fitting End Bolt (Long)	ビニールパイプ(70ミリ)	1
9	7667	Oil Focal Point (Long)	管継手ボルト(長)	1
10	37878	Oil Focal Point (Long)	注油管継手(長)	1
11	37697	Oil Focal Point Cap	注油管継手キャップ	5
12	37666	Oil Tube Joint Holder	管継手取り付ケ台	1
13	9209	Screw for 37666	止ネジ	1
14	340	Nut for 37666	ナット	1
15	37667	Oil Tube Joint Holder Gasket	管継手取り付ケ台パッキン	1
16	1457	Screw for 37666	止ネジ	2
17	925	Rubber Plug for 37666	詰栓	1
18	7666	Oil Tube Fitting End Bolt (Middle)	管継手ボルト(中)	2
19	37890	Oil Tube (333mm)	ビニールパイプ(333ミリ)	1
20	37879	Oil Focal Point (Short)	注油管継手(短)	1
21	37431	Oil Tube (130mm)	ビニールパイプ(130ミリ)	1
22	37677	Oil Tube Holder (Small)	パイプ支エ(小)	3
23	1196	Screw for 37677	パイプ支エ(小)止ネジ	3
24	37676	Oil Tube Holder (Large)	パイプ支エ(大)	1
25	4358	Screw for 37676	パイプ支エ(大)止ネジ	1
26	37685	Oil Cap	オイルカップ	1
27	37659	Oil Pump Gasket	オイルポンプパッキン	1
28	37660	Oil Pump Driving Worm Gear	ウォームギヤー	1
29	3410	Screw for 37660	ウォームギヤー止ネジ	1
20	37684	Oil Pump Complete Set	ギヤーポンプ(組)	1
31	7658	Screw for 37684	ギヤーポンプ(組)止ネジ	2
32	38172	Pump Filter Screen Complete Set	ポンプ濾過器(組)	1
33	38176	Pump Filter Screen Clamp	ポンプ濾過網押え	1
34	38175	Pump Filter Screen (Fine Mesh)	ポンプ濾過網(細目)	1
35	38174	Pump Filter Screen (Coarse Mesh)	ポンプ濾過網(粗目)	1
36	38173	Pump Filter Case	ポンプ濾過器外枠	1
37	1208	Screw for 38173	ポンプ濾過器外枠止ネジ	4



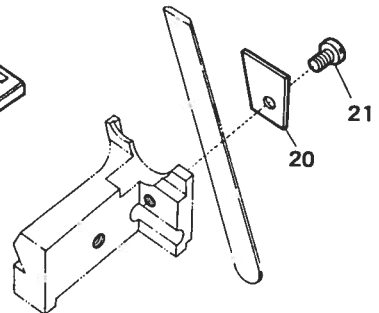
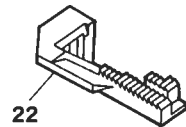
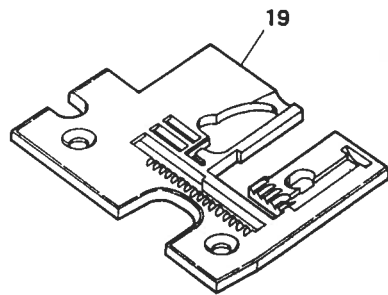
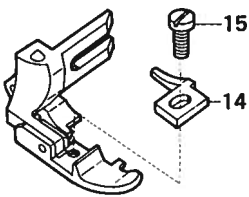
DCY-200

13



DCY-203

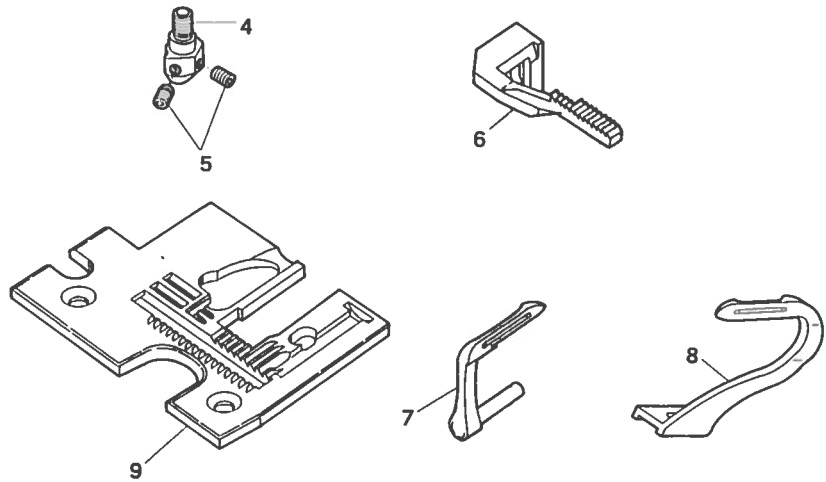
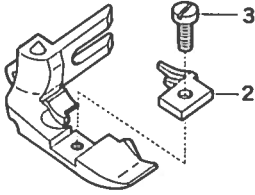
18



Ref. No.	Parts No.	Description	品名	Amt. Req.
1	37634	Thread Tension Spring Cop	渦巻バネキャップ(上)	2
2	37170	Tension Spring Bushing	糸調子ナット廻り止メ	2
3	37633	Needle Thread Tension Spring	渦巻バネ(太)	2
4	37635	Thread Tension Retainer	渦巻バネキャップ(下)	2
5	31111	Tension Disc	調子皿	4
6	7904	Tension Post	糸調子棒	2
7	37369	Tension Disc Eyelet for Needle Thread	上糸調子台	1
8	340	Nut for 7904	ナット	2
9	2308	Screw for 37369	上調子台止ネジ	1
10	554	Washer for 37369	座金	1
11	37368	Needle Thread Eyelet	上糸道	1
12	37372	Needle Bar	針棒	1
13	37868	Presser Foot Complete Set	押工(組)	1
14	37163	Presser Foot Stitch Tongue	爪	1
15	1228	Screw for 37163	爪止ネジ	1
16	38151	Throat Plate	針板	1
17	37871	Differential Feed Dog	前送り	1
18	37706	Presser Foot Complete Set	押工(組)	1
19	37892	Throat Plate	針板	1
20	37184	Chip Guard	下メス台切り屑除ケ	1
21	4353	Screw for 37184	下メス台切り屑除ケ	1
22	37893	Differential Feed Dog	前送り	1

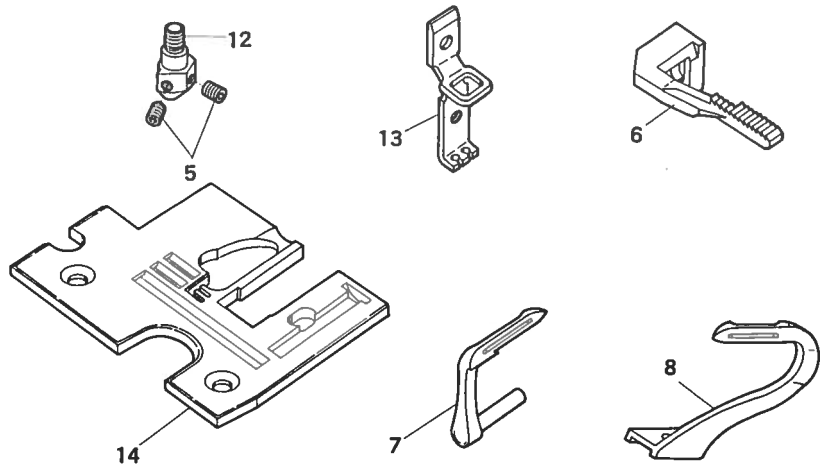
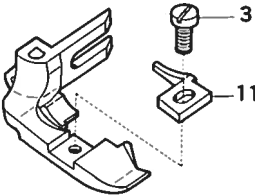
## DCY-220

1



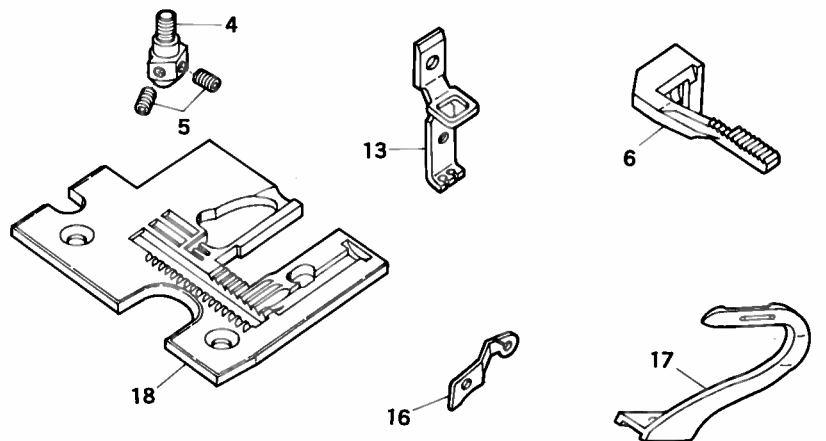
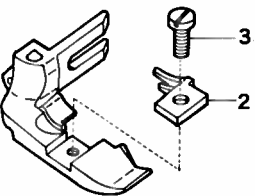
## DCY-220W

10



## DCY-221

15

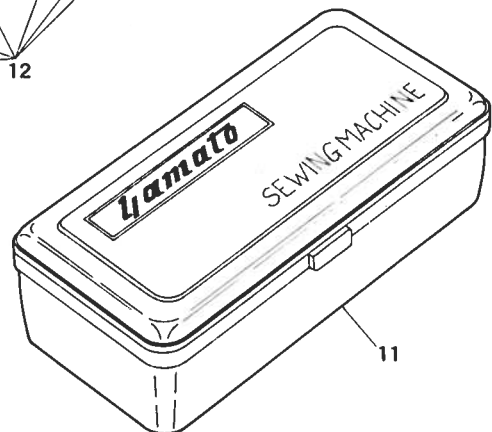
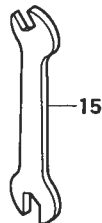
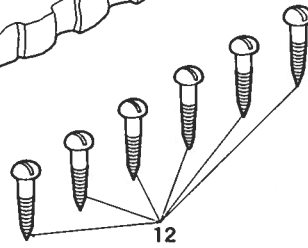
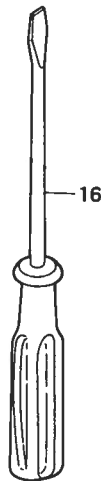
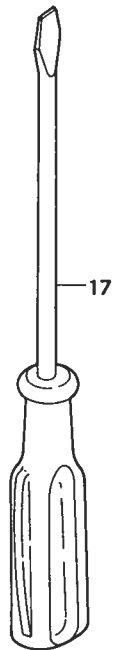
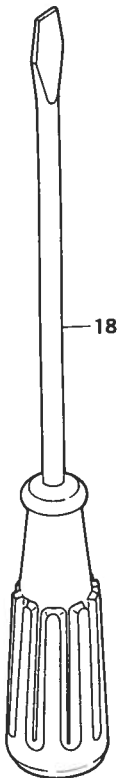
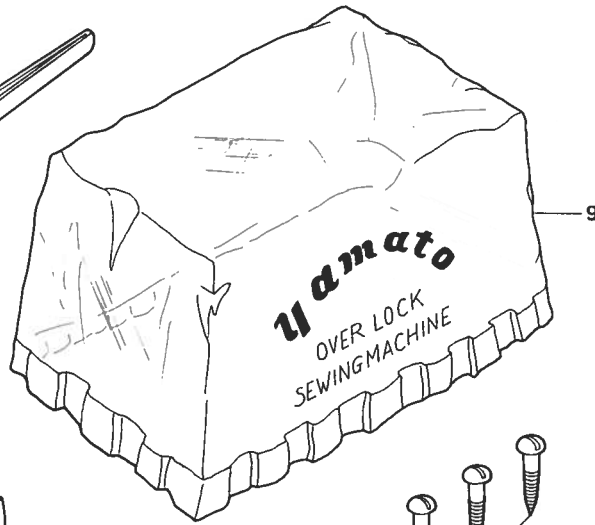
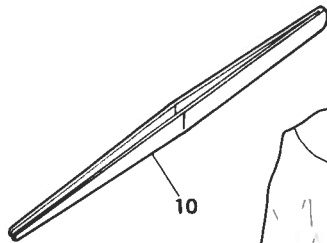
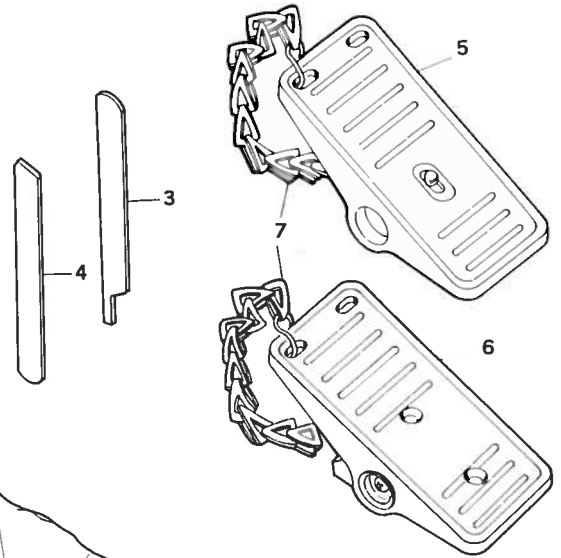
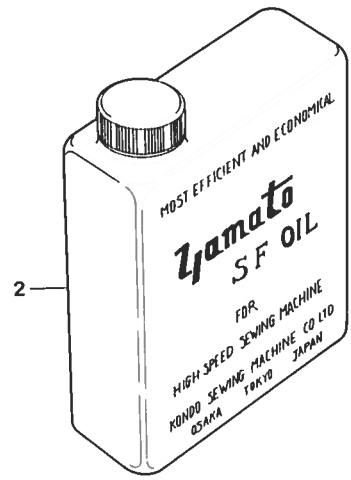
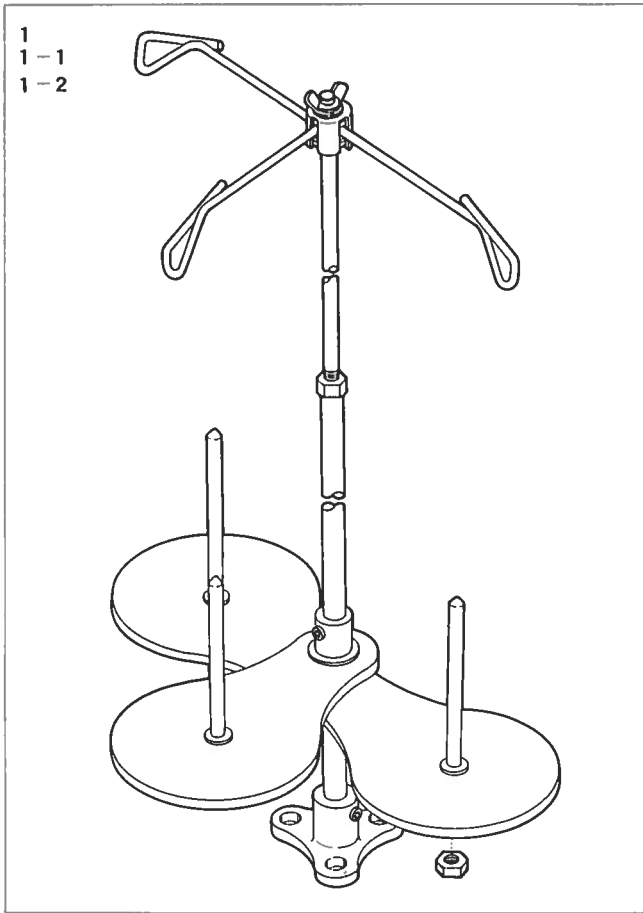


# DCY-220,220W,221 EXCLUSIVE PARTS

サブクラス専用部品

21

Ref. No.	Parts No.	Description	品名	Amt. Req.
1	38146	Presser Foot Complete Set	押工(組)	1
2	37376	Presser Foot Stitch Tongue	爪	1
3	1228	Screw for 37376, 37397	爪止ネジ	1
4	37373	Needle Holder	針止	1
5	3637	Screw for 37373, 37894	針止止ネジ	2
6	37871	Differential Feed Dog	前送り	1
7	37379	Lower Looper	小ルーバー	1
8	37378	Upper Looper	大ルーバー	1
9	38142	Throat Plate	針板	1
10	38147	Presser Foot Complete Set	押工(組)	1
11	37397	Presser Foot Stitch Tongue	爪	1
12	37894	Needle Holder	針止	1
13	37370	Needle Bar Thread Retainer Bracket	小調子台	1
14	37899	Throat Plate	針板	1
15	38146	Preeser Foot Complete Set	押工(組)	1
16	37383	Upper Looper Thread Pull-off	大ルーバー糸引き	1
17	37382	Upper Looper	大ルーバー	1
18	38142	Throat Plate	針板	1



# ACCESSORY

# アクセサリ

# 22

Ref. No.	Parts No.	Description	品名	Amt. Req.	
				Exp't.	国内
1	37981	Thread Stand 2 Spool Type Complete Set	2本糸用糸立(組)	1	1
1-1	37982	Thread Stand 3 Spool Type Complete Set	3本糸用糸立(組)	1	1
1-2	37983	Thread Stand 4 Spool Type Complete Set	4本糸用糸立(組)	1	1
2	37933	Oil	オイル	1	1
3	38332	Upper Knife	上メス	1	
4	30421	Lower Knife	下メス	1	
5	37907	Pedal Complete Set	ペダル(組)	1	
6	37911	Pedal Complete Set	ペダル(組)		1
7	37912	Chain	鎖	1	1
8	37932	Oiler	油差シ	1	1
9	37936	Machine Cover	ビニールカバー	1	1
10	37909	Thread Tweezers	ピンセット	1	1
11	37913	Attachment Box	付属品箱	1	1
12	6902	Wood Screw	木ネジ	6	4
13	—	Needle (DC×1)	針	10	10
14	37916	Arren Wrench	キーレンチ	1	1
15	37915	Wrench	両口スパナ	1	1
16	37903	Screw Driver (Small)	ドライバー(小)	1	1
17	37902	Screw Driver (Medium)	ドライバー(中)	1	1
18	37901	Screw Driver (Large)	ドライバー(大)	1	1

Parts No.	Page No.	Ref. No.	Parts No.	Page No.	Ref. No.	Parts No.	Page No.	Ref. No.	Parts No.	Page No.	Ref. No.
18	5	22	925	19	17	1419	14	24	3639	9	12
18	8	17	989	9	2	1457	3	30	4236	12	34
56	3	23	1060	7	24	1457	5	12	4237	5	18
56	13	34	1092	3	19	1457	7	2	4237	11	24
62	4	20	1132	8	4	1457	9	9	4237	15	26
144	1	24	1132	12	14	1457	10	18	4310	19	29
281	7	16	1132	15	31	1457	16	10	4353	8	24
282	4	15	1156	7	5	1457	18	13	4353	11	7
290	5	21	1156	15	2	1457	19	16	4353	20	21
290	15	21	1156	18	16	1613	2	20	4358	3	12
290	18	8	1170	4	2	1613	8	13	4358	10	23
291	4	11	1170	5	8	1613	11	29	4358	11	13
294	9	11	1174	8	15	1613	13	23	4358	12	9
296	12	18	1174	8	21	1732	4	23	4358	13	8
304	4	5	1174	12	16	1817	3	21	4358	14	9
330	3	10	1174	15	14	1817	13	36	4358	16	22
330	13	4	1174	18	5	1904	3	6	4358	19	25
334	6	15	1175	1	10	1904	11	19	5028	7	18
340	6	4	1175	2	10	2022	5	2	5046	18	11
340	10	14	1175	7	32	2022	9	21	5083	2	27
340	17	8	1175	11	22	2043	7	15	5345	11	35
340	19	14	1175	15	24	2043	18	34	5345	13	32
340	20	8	1175	18	32	2086	8	19	5540	7	12
346	18	22	1176	12	19	2086	15	12	5541	6	22
444	3	9	1176	15	22	2127	7	25	6049	18	20
444	13	3	1176	18	7	2133	6	16	6053	18	23
511	7	23	1186	4	18	2214	6	12	6255	18	17
530	6	21	1196	1	12	2237	2	3	6762	16	9
531	2	17	1196	3	14	2237	7	29	6902	22	12
532	15	6	1196	5	16	2285	6	14	7143	6	6
541	1	9	1196	10	8	2308	6	8	7302	5	26
551	7	11	1196	11	11	2308	17	9	7311	4	4
551	18	21	1196	13	6	2308	20	9	7311	5	5
554	2	12	1196	16	20	2347	14	23	7311	6	19
554	6	5	1196	19	23	2368	5	3	7311	8	2
554	17	10	1202	7	27	2371	6	24	7311	11	39
554	20	10	1202	15	5	2419	1	23	7311	14	19
555	7	17	1208	1	14	2419	13	33	7405	7	22
562	2	6	1208	2	32	3311	4	16	7405	12	31
566	10	38	1208	10	36	3410	10	28	7405	15	36
566	16	3	1208	14	6	3410	16	25	7509	8	16
566	19	3	1208	19	37	3410	19	29	7425	7	10
567	10	2	1218	2	13	3433	11	36	7609	1	5
567	16	2	1222	12	12	3433	13	31	7616	1	27
567	19	2	1222	15	29	3433	14	32	7616	7	8
568	2	25	1227	3	16	3433	18	37	7618	1	29
578	2	24	1227	8	8	3434	6	2	7618	2	16
710	2	8	1228	6	10	3434	9	15	7619	2	21
726	1	17	1228	11	3	3591	9	3	7619	11	28
901	1	15	1228	14	12	3593	9	4	7619	13	25
925	5	13	1228	15	8	3635	4	8	7650	9	7
925	7	3	1228	17	16	3635	5	10	7650	14	31
925	10	19	1228	20	15	3635	9	17	7650	15	18
925	16	11	1228	21	3	3637	17	18	7658	10	30
925	18	14	1335	5	20	3637	21	5	7658	19	31



# INDEX

Parts No.	Page No.	Ref. No.	Parts No.	Page No.	Ref. No.	Parts No.	Page No.	Ref. No.	Parts No.	Page No.	Ref. No.
7666	10	17	37120	4	3	37368	17	11	37455	7	31
7666	16	16	37122	4	19	37368	20	11	37456	7	26
7666	19	18	37121	5	9	37369	17	7	37458	12	28
7667	10	10	37127	4	7	37369	20	7	37460	11	30
7667	19	9	37128	4	9	37370	17	12	37460	15	41
7668	10	3	37130	4	1	37370	21	13	37461	15	23
7668	16	4	37130	5	9	37372	17	13	37462	11	40
7668	19	4	37132	4	6	37372	20	12	37463	15	42
7678	2	23	37133	9	13	37373	17	17	37464	15	25
7763	2	5	37134	9	14	37373	21	4	37465	15	43
7817	3	26	37140	6	3	37374	17	14	37466	11	25
7817	13	19	37141	6	23	37376	17	15	37466	15	27
7904	13	15	37144	6	11	37376	21	2	37467	12	10
7904	17	6	37145	6	18	37378	17	20	37467	15	16
7904	20	6	37146	6	13	37378	21	8	37468	15	17
9091	2	7	37147	6	17	37379	17	21	37469	12	23
9209	19	13	37148	6	20	37379	21	7	37469	15	34
9209	10	15	37150	4	12	37382	17	28	37470	12	21
9526	18	30	37151	4	17	37382	21	17	37470	15	32
9932	4	10	37163	6	9	37383	17	29	37471	12	22
30413	12	13	37163	11	2	37383	21	16	37471	15	33
30421	22	4	37163	20	14	37396	17	23	37472	12	29
31111	3	5	37170	3	2	37397	17	24	37472	15	37
31111	11	18	37170	11	15	37397	21	11	37473	12	27
31111	13	14	37170	13	11	37402	7	9	37473	15	38
31111	17	5	37170	17	2	37405	7	19	37474	12	30
31111	20	5	37170	20	2	37406	7	20	37474	15	35
37016	3	20	37184	11	6	37409	9	19	37475	12	20
37048	12	5	37184	20	20	37409	9	23	37475	15	30
37048	14	3	37249	7	31-1	37410	7	30	37477	15	39
37049	9	18	37249	17	19	37415	7	28	37478	12	11
37057	11	38	37256	12	26	37416	7	21	37478	15	28
37057	14	18	37256	14	14	37430	10	9	37479	12	24
37058	11	43	37257	15	3	37430	19	8	37481	16	15-1
37058	14	30	37262	11	12	37431	10	25	37483	12	35
37059	12	1	37262	13	7	37431	16	8	37487	11	21
37060	11	10	37268	12	33	37431	16	18-1	37489	11	44
37060	13	5	37271	12	6	37431	19	21	37495	11	31
37062	12	2	37272	12	37	37432	10	21	37496	12	32
37062	14	20	37273	12	36	37432	16	6	37500	6	7
37064	12	7	37279	12	25	37433	10	5	37507	9	8
37064	14	4	37279	15	40	37433	16	6-1	37508	8	14
37065	12	4	37286	11	23	37433	16	15	37509	8	3
37076	14	16	37288	12	42	37433	19	6	37510	8	9
37101	3	11	37290	12	41	37435	16	8-1	37512	8	10
37102	3	13	37301	5	15	37435	16	18	37514	8	11
37103	3	29	37302	5	25	37437	14	27	37529	6	9-1
37104	3	28	37304	5	14	37438	14	26	37533	6	7-1
37105	3	7	37307	5	17	37439	14	15	37536	8	18
37106	3	27	37308	5	27	37442	7	6	37537	8	23
37107	3	15	37311	5	4	37443	7	7	37538	8	22
37108	3	17	37315	5	19	37452	11	32	37540	2	26
37109	3	18	37319	12	39	37452	13	28	37544	1	13
37113	13	35	37320	12	40	37453	11	33	37545	9	5
37115	3	22	37322	12	38	37453	13	29	37547	9	10

## INDEX

Parts. No.	Page No.	Ref. No.	Parts. No.	Page No.	Ref. No.	Parts. No.	Page No.	Ref. No.	Parts. No.	Page No.	Ref. No.
37552	6	1	37650	9	6	37706	20	18	37865	18	25
37552	8	1	37651	7	14	37709	2	4	37866	18	24
37553	8	12	37652	7	4	37715	16	13	37868	20	13
37554	8	7	37653	7	1	37732	17	22	37869	18	27
37558	8	6	37654	9	16	37734	17	14	37870	18	29
37560	8	5	37654	9	22	37734	17	27	37871	20	17
37564	8	20	37659	10	26	37755	14	1	37871	21	6
37569	1	6	37659	16	23	37757	14	2	37872	18	31
37601	2	34	37659	19	27	37799	11	37	37873	18	9
37604	1	18	37660	10	27	37799	14	25	37874	18	10
37605	1	19	37660	16	24	37800	15	15	37876	12	17
37607	1	20	37660	19	28	37804	13	9	37876	15	20
37606	1	21	37666	10	13	37805	11	27	37876	18	6
37609	1	3	37666	19	12	37805	13	24	37877	18	3
37610	1	4	37667	10	16	37809	11	34	37878	19	10
37612	1	2	37667	16	12	37809	13	30	37879	19	20
37613	1	11	37667	19	15	37811	15	10	37880	16	21
37615	1	25	37668	10	6	37812	11	20	37883	12	15
37616	1	26	37668	16	7	37812	13	16	37883	15	19
37617	1	30	37668	19	7	37813	13	20	37883	18	4
37618	1	28	37669	10	1	37814	13	21	37886	12	8
37619	2	19	37669	16	1	37816	14	22	37886	14	8
37620	2	15	37669	19	1	37818	12	3	37887	18	33
37621	2	14	37670	10	11	37818	14	21	37890	19	19
37622	1	8	37671	10	20	37821	15	4	37892	20	19
37623	1	1	37675	10	4	37822	15	9	37893	20	22
37624	2	1	37675	16	5	37823	15	7	37894	17	25
37626	2	33	37675	19	5	37824	15	11	37894	21	12
37627	2	31	37676	10	22	37825	15	1	37896	18	18
37628	1	16	37676	19	24	37826	14	7	37897	18	35
37632	3	25	37677	10	7	37827	14	5	37899	21	14
37632	11	16	37677	16	19	37831	11	41	37901	22	18
37632	13	18	37677	19	22	37831	14	28	37902	22	17
37633	3	3	37678	2	22	37832	14	17	37903	22	16
37633	13	12	37679	2	28	37833	13	26	37907	22	5
37633	17	3	37680	2	29	37834	13	27	37909	22	10
37633	20	3	37681	2	30	37835	14	13	37911	22	6
37634	3	1	37684	10	29	37841	11	8	37912	22	7
37634	11	14	37684	16	26	37841	13	1	37913	22	11
37634	13	10	37684	19	30	37842	11	26	37915	22	15
37634	17	1	37685	10	37	37842	13	22	37916	22	14
37634	20	1	37685	19	26	37843	11	42	37932	22	8
37635	3	4	37690	5	1	37843	14	29	37933	22	2
37635	13	13	37691	10	24	37845	15	13	37936	22	9
37635	17	4	37691	16	17	37848	14	10	37981	22	1
37635	20	4	37692	2	18	37850	14	11	37982	22	1-1
37635	11	17	37696	1	22	37851	18	1	37983	22	1-2
37636	3	24	37697	10	12	37856	18	36	38064	7	13
37636	13	17	37697	16	14	37857	18	12	38074	13	37
37637	2	11	37697	19	11	37858	18	2	38139	17	26
37638	2	9	37699	2	2	37860	18	15	38142	21	9
37645	9	20	37702	11	4	37861	18	28	38142	21	18
37647	5	11	37703	9	1	37862	17	19	38146	21	1
37648	5	23	37705	11	5	37862	18	19	38146	21	15
37649	5	24	37706	11	1	37864	18	38	38147	21	10



# MEMO

