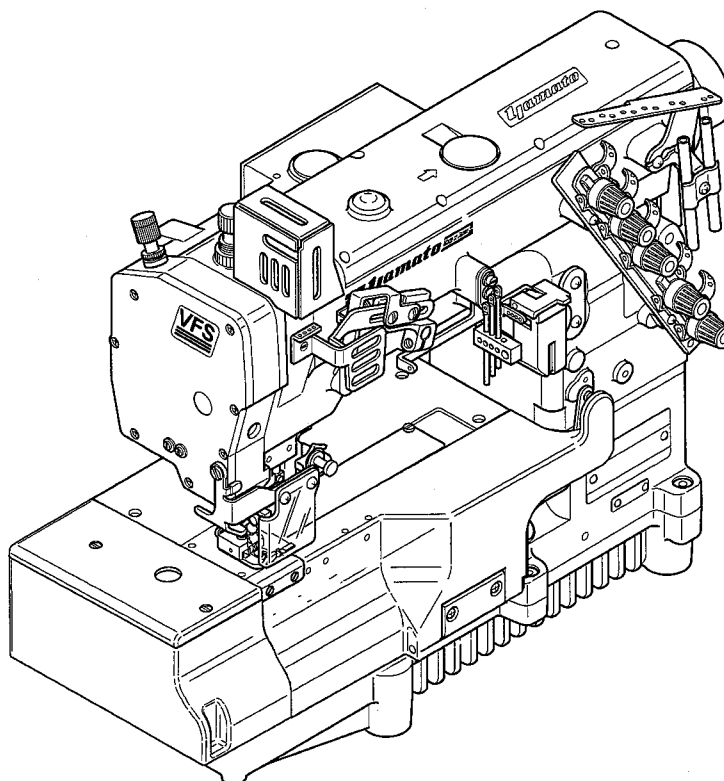


Yamato[®]

Parts List

HIGH SPEED TOP FEEDING
FLAT BED INTERLOCK STITCH MACHINE

VFS2500-8



MODELS

VFS2500-8 VFS2503-8 VFS2511-3-8

パーツリストの見方

このパーツリストはVFS2500-148M-8, 156M-8を基本モデルにしてイラストを作成しています。

パーツリストに記載されているカラーの寸法は内径×外径×幅を表わしています。

記号の説明 (Parts No. の隣に記載されています。)

[] 前回のパーツリストに対して、今回変更された部品を表わしています。

[] 内は旧Parts No. 及びネジ類の形状

◆ 前回のパーツリストに対して、今回追加された部品及びモデルを表わしています。

部品注文の際のご注意

☆ このパーツリストに記載されている部品をご注文の際は、Parts No.(例えば、3500201)をお願いします。

☆ 0068011の場合は、0068011又は68011でご注文下さい。

☆ エアチューブ御注文の際は品番と長さをお知らせ下さい。

なお、このパーツリストの記載事項は、改良により変更される場合がありますのでご了承下さい。

How to use this Parts List

The illustrations on this Parts List are drawn on the basis of VFS2500-148M-8, 156M-8.

The dimension of Collar on this Parts List shows Inside diameter X Outside diameter X Width.

Explanation of Marks (marked at the Side of Part No.)

[] means this part is changed from the previous Parts List.

Inside of [] shows the previous Part No. and the shape of screw or the like.

◆ means this part and model is added to the previous Parts List.

How to place an order for the parts

☆ When placing an order for the parts from this Parts List, please clearly state the Parts No. (e.g.3500201) which you require so that we can deliver the correct Parts to you.

☆ When the Part No. is "0068011", please place an order for the part by showing "0068011" or "68011".

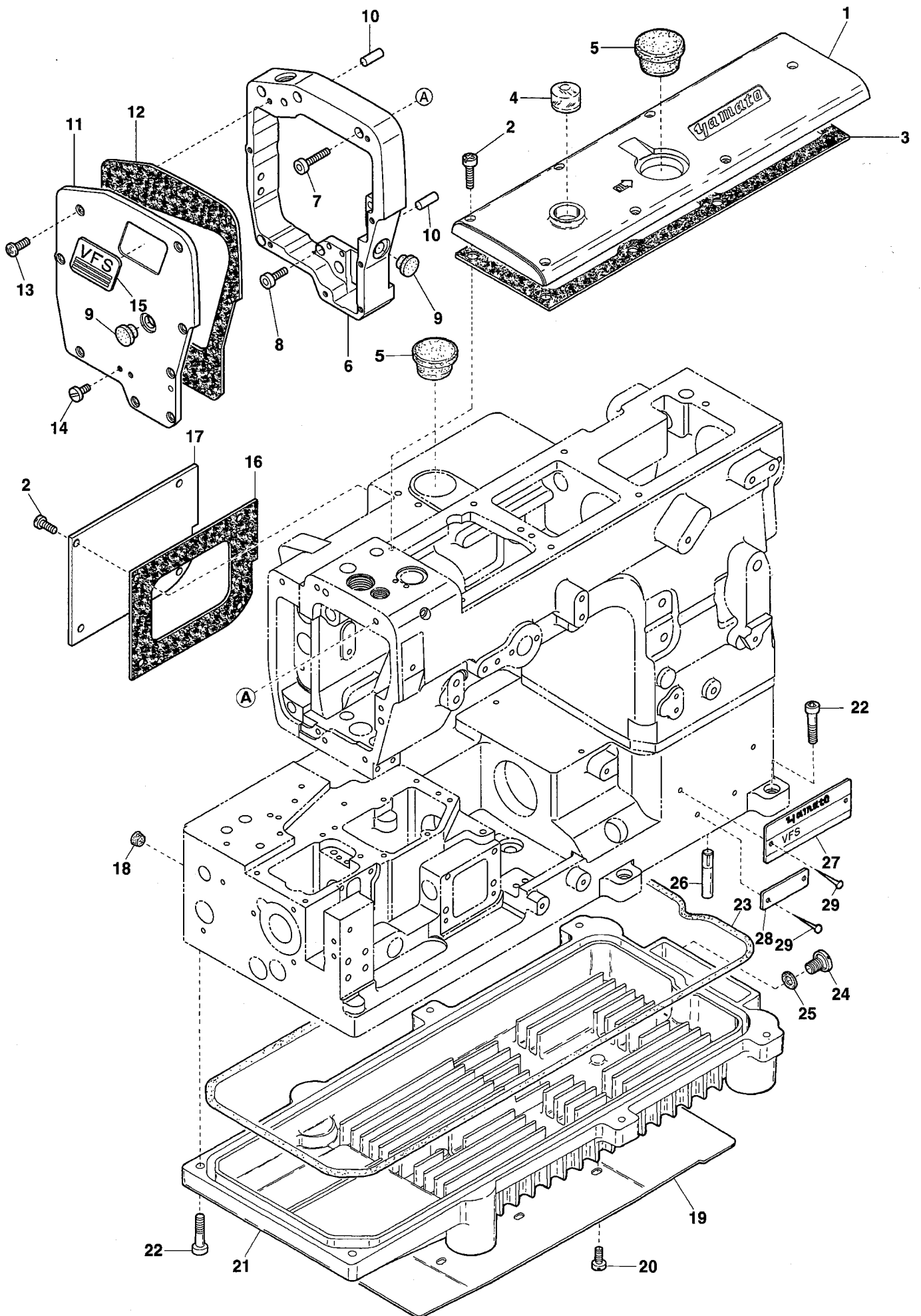
☆ When ordering Air Tube, please inform us of the Part No. and the length.

This Parts List is subject to change without notice.

Contents

目次

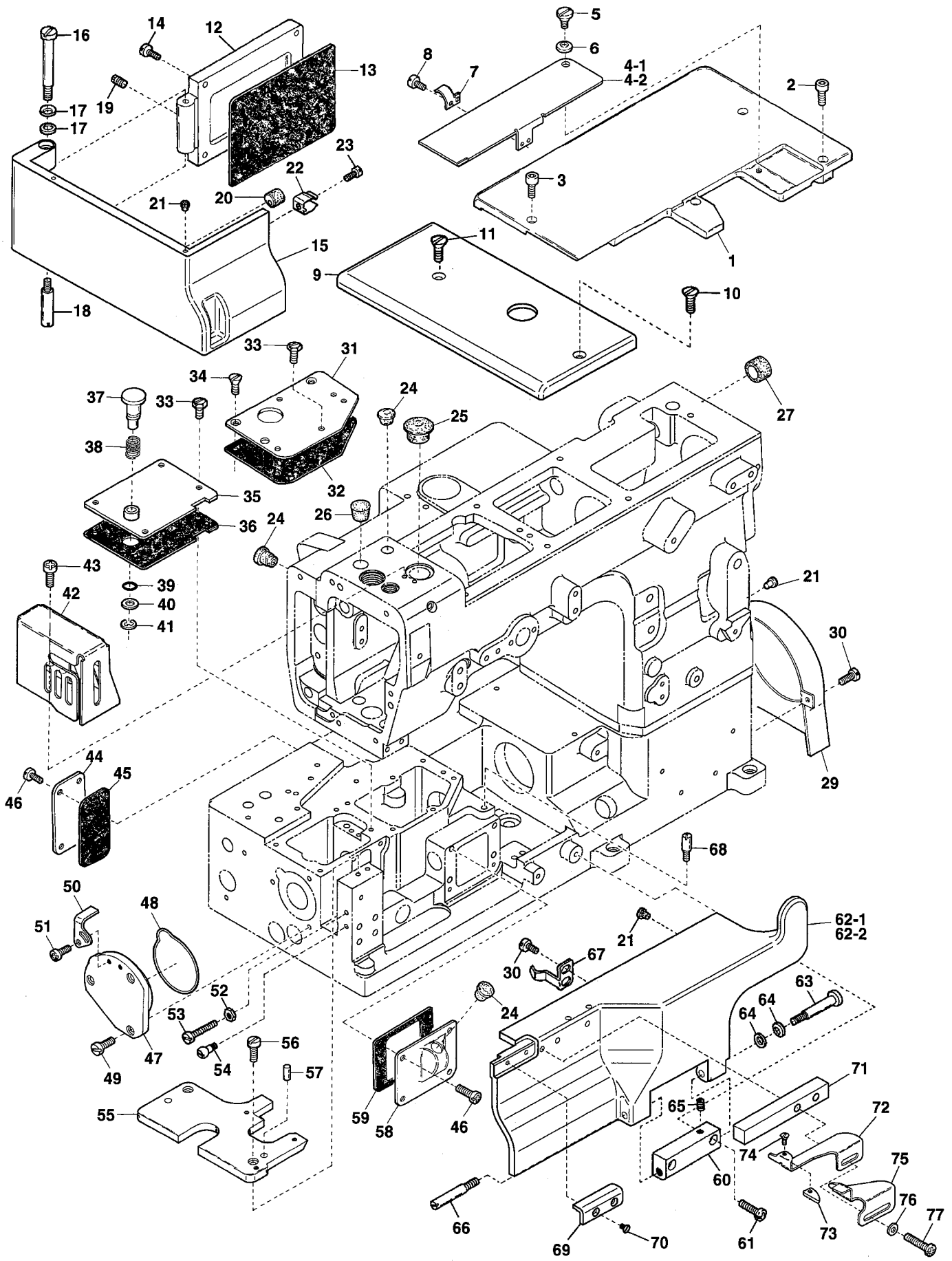
MISCELLANEOUS COVERS(1)	カバー関係 (1)	1
MISCELLANEOUS COVERS(2)	カバー関係 (2)	2
MISCELLANEOUS THREAD EYELETS	糸道関係	3
MISCELLANEOUS BUSHINGS	ブッシュ関係	4
NEEDLE GUARD & MAIN SHAFT DRIVING MECHANISM	針受ケ及び下軸機構	5
UPPER SHAFT & NEEDLE THREAD TAKE-UP MECHANISM	上軸及び針糸繰り機構	6
NEEDLE BAR MECHANISM	針棒機構	7
PRESSER FOOT MECHANISM	押エ機構	8
TOP FEED VERTICAL MECHANISM	上送り上下機構	9
TOP FEED ROCKER MECHANISM	上送り前後機構	10
TOP FEED DIFFERENTIAL MECHANISM	上送り差動機構	11
SPREADER MECHANISM	飾り糸ルーパ機構	12
LOOPER DRIVING MECHANISM	ルーパ機構	13
FEED DRIVING CONTROL MECHANISM	前送り調節機構	14
FEED DRIVING MECHANISM	送り機構	15
LUBRICATING MECHANISM	給油機構	16
VFS2503-8 EXCLUSIVE PARTS(1)	サブモデル専用部品(1)	17
VFS2503-8 EXCLUSIVE PARTS(2)	サブモデル専用部品(2)	18
VFS2511-8 EXCLUSIVE PARTS	サブモデル専用部品	19
SUPPORTING BOARD & ACCESSORIES	受ケ板及びアクセサリ関係	20
THREAD STAND	糸立台	21
WARNING LABEL	警告ラベル	22
LIST of MAIN SPARE PARTS	主要部品リスト	23
INDEX	索引	24



Ref.No	Parts No.	Description	品名	Amt. Req
1	3500201	Top Cover	上カバー	1
2	110045	Screw(M4-0.7 × 12)	止ネジ	11
3	3500430	Top Cover Gasket	上カバーパッキン	1
4	0068011	Oil Sight Window	オイル確認窓	1
5	0020759	Top Cover Seal Plug	上カバー詰栓	2
6	3510008	Top Feed Dog Bracket	上送り台ブラケット	1
7	120027	Screw(M4-0.7 × 25)	止ネジ	4
8	009748	Screw(M4-0.7 × 12)	止ネジ	2
9	0093864	Seal Plug	詰栓	2
10	3100207	Pin(5 × 12mm)	ピン	2
11	3510011	Head Cover	ヘッドカバー	1
12	3510012	Head Cover Gasket	ヘッドカバーパッキン	1
13	110048	Screw(M4-0.7 × 10)	止ネジ	8
14	110060	Screw(M4-0.7 × 4.8)	止ネジ	2
15	390212	"VFS" Emblem	VFSエンブレム	1
16	3160009	Bracket Cover Gasket	ブラケットカバーパッキン	1
17	3160008	Bracket Cover	ブラケットカバー	1
18	330000	Seal Plug	詰栓	1
19	3200021	Wind Guide Plate	風案内板	1
20	110013	Screw(M4-0.7 × 8)	止ネジ	4
21	3200006	Oil Reservoir	油受け	1
22	009970	Screw(M6-1 × 20)	止ネジ	6
23	3200007	Oil Reservoir Gasket	油受けパッキン	1
24	005075	Screw(3/8-24 × 8)	油抜きネジ	1
25	0020137	Drain Hole Seal	油抜きネジパッキン	1
26	340016	Machine Frame Supporting Bar	ベッド支工棒	4
27	4109403	Model Plate(See the below)	型式板(下記参照)	1
28	2049401	Serial Number Plate	機番プレート	1
29	000726	Rivet	止メ鋸	4

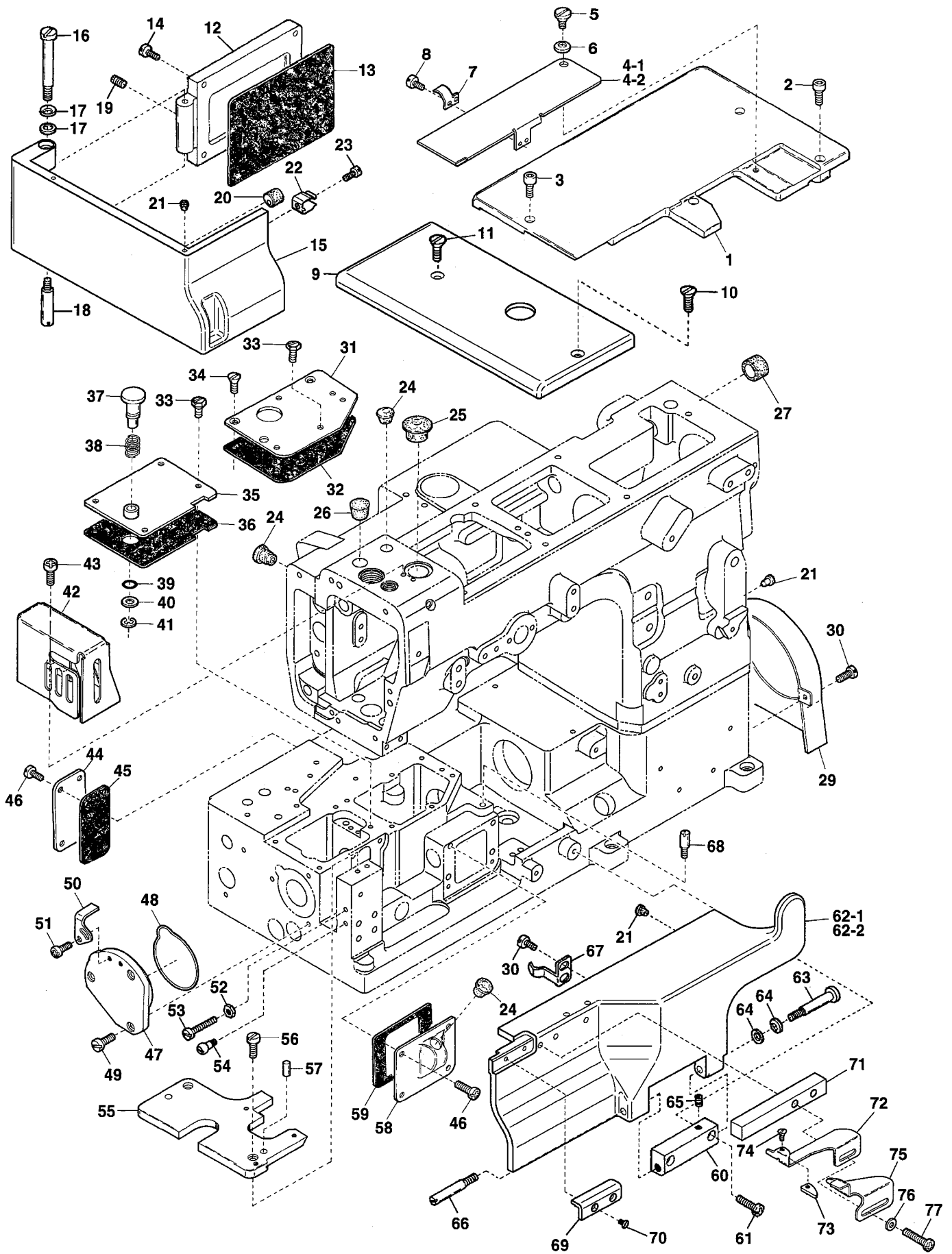
Note : Order for Model Plate must be accompanied by model designation(including symbols of gauge and devices).

(注) 型式板を御注文の際は機種名(ゲージ記号、附帯装置含む)をお知らせください。

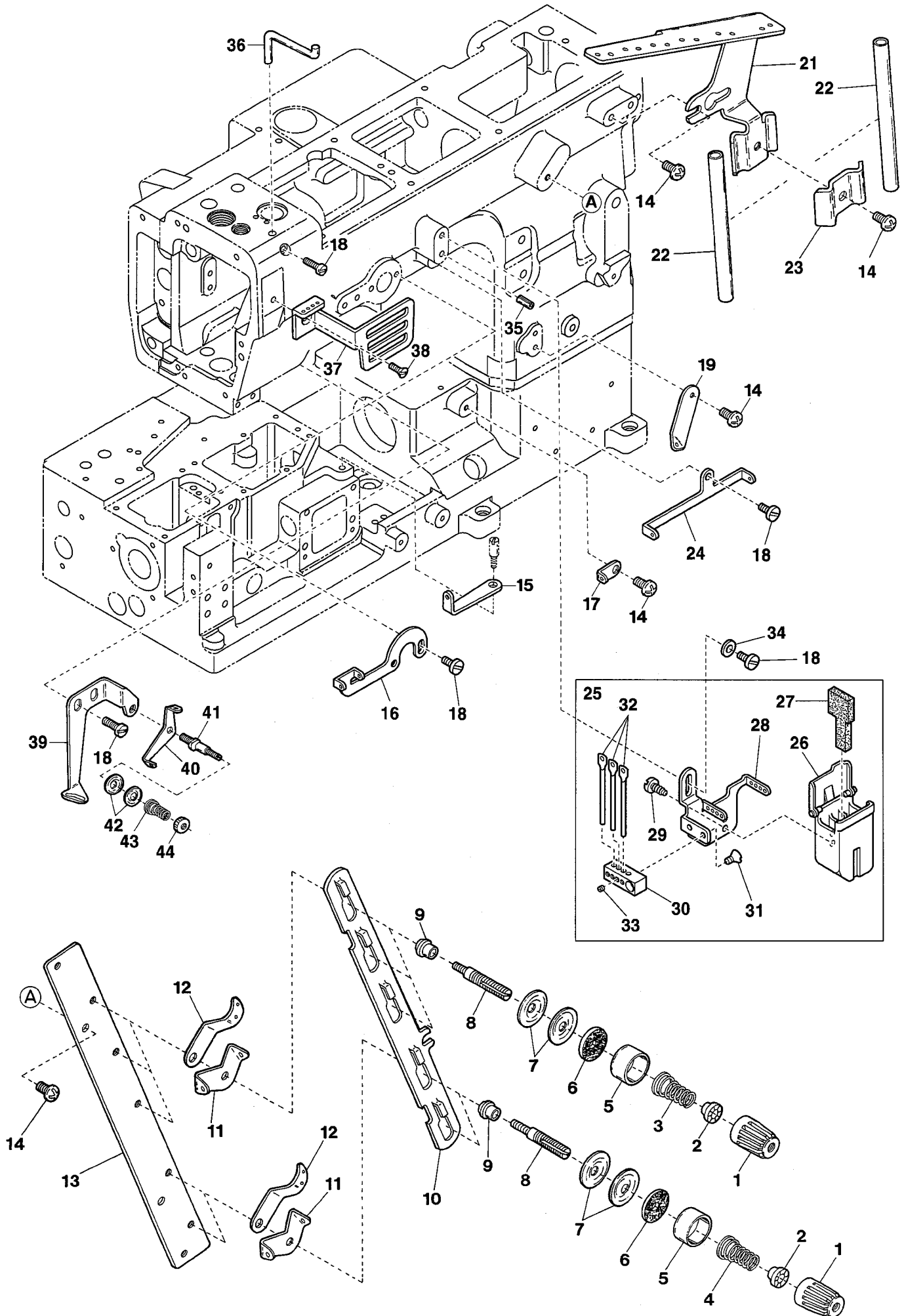


Ref.No	Parts No.	Description	品名	Amt. Req
1	3200017	Cloth Plate(Large)	クロスプレート(大)	1
2	009749	Screw(M4-0.7 × 16)	止ネジ	3
3	009747	Screw(M4-0.7 × 10)	止ネジ	1
4-1	3200018	Looper Thread Take-up Cover(48, 56)	カムカバー	1
4-2	3200035	Looper Thread Take-up Cover(64)	カムカバー	1
5	006004	Screw(11/64-40 × 9.7)	止ネジ	1
6	000010	Conical Spring Washer	皿バネワッシャ	1
7	3200019	Take-up Cover Spring	カムカバーバネ	1
8	110030	Screw(M3-0.5 × 2.6)	止ネジ	2
9	3201453	Cloth Plate(Small)	小カバー	1
10	130003	Screw(M4-0.7 × 7.3)	止ネジ	1
11	130004	Screw(M4-0.7 × 14)	止ネジ	1
12	3200010	Bed Rear Cover	ベッド後カバー	1
13	0095108	Bed Rear Cover Gasket	ベッド後カバーパッキン	1
14	110045	Screw(M4-0.7 × 12)	止ネジ	4
15	3201452	Side Cover	横開キカバー	1
16	170001	Screw(M5-0.8 × 8)	止ネジ	1
17	300100	Conical Spring Washer	皿バネワッシャ	2
18	180005	Screw(M5-0.8 × 8)	止ネジ	1
19	160000	Screw(M3-0.5 × 3)	止ネジ	1
20	0032604	Rubber Cushion(Large)	クッションゴム(大)	1
21	3200033	Rubber Cushion(Small)	クッションゴム(小)	5
22	0094201	Cover Latch Spring	カバーラッチバネ	1
23	110012	Screw(M4-0.7 × 5)	止ネジ	1
24	0093864	Seal Plug	詰栓	3
25	3500012	Seal Plug	詰栓	1
26	0065275	Seal Plug	詰栓	1
27	0020052	Seal Plug	詰栓	1
28				
29	3200020	Oil Cooling Fan Cover	冷却ファンカバー	1
30	110012	Screw(M4-0.7 × 5)	止ネジ	4
31	3200024	Bed Top Cover	ベッド上カバー(右)	1
32	3200025	Bed Top Cover Gasket	ベッド上カバー(右)パッキン	1
33	007610	Screw(M4-0.7 × 10)	止ネジ	8
34	130006	Screw(M4-0.7 × 10)	止ネジ	2
35	3200022	Bed Top Cover(Left)	ベッド上カバー(左)	1
36	3200023	Bed Top Cover(Left) Gasket	ベッド上カバー(左)パッキン	1
37	3200209	Feed Regulating Pushbutton	プッシュボタン	1
38	0063152	Feed Regulating Pushbutton Spring	プッシュボタンバネ	1
39	0020472	O-ring(P6)	Oリング	1
40	000425	Washer	ワッシャ	1

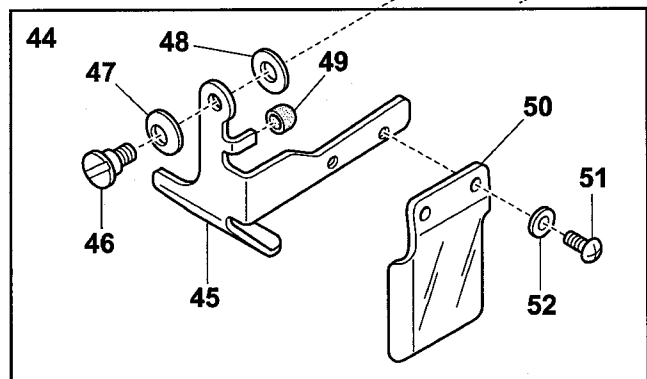
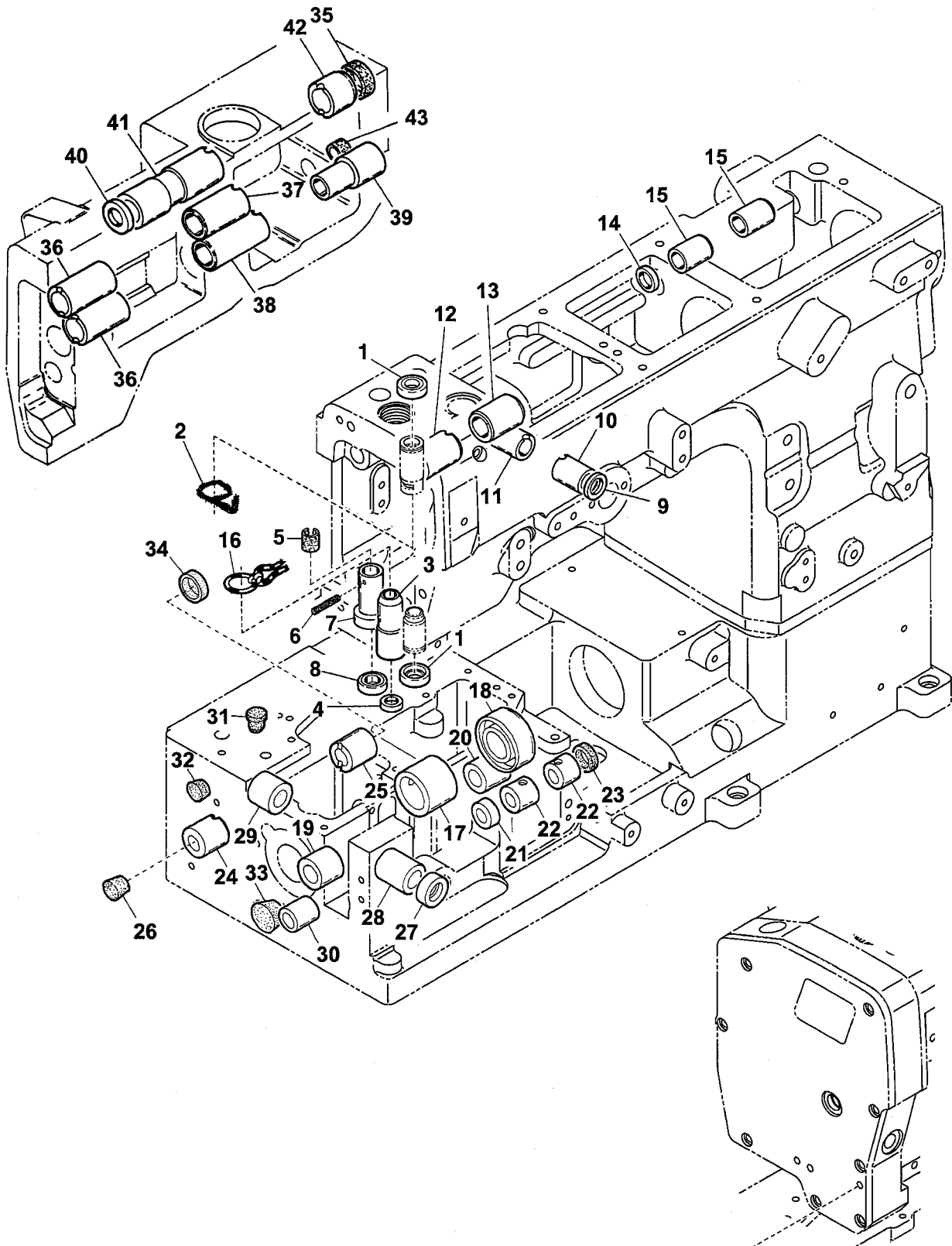
Ref. No. 41 to 77 See the following page.



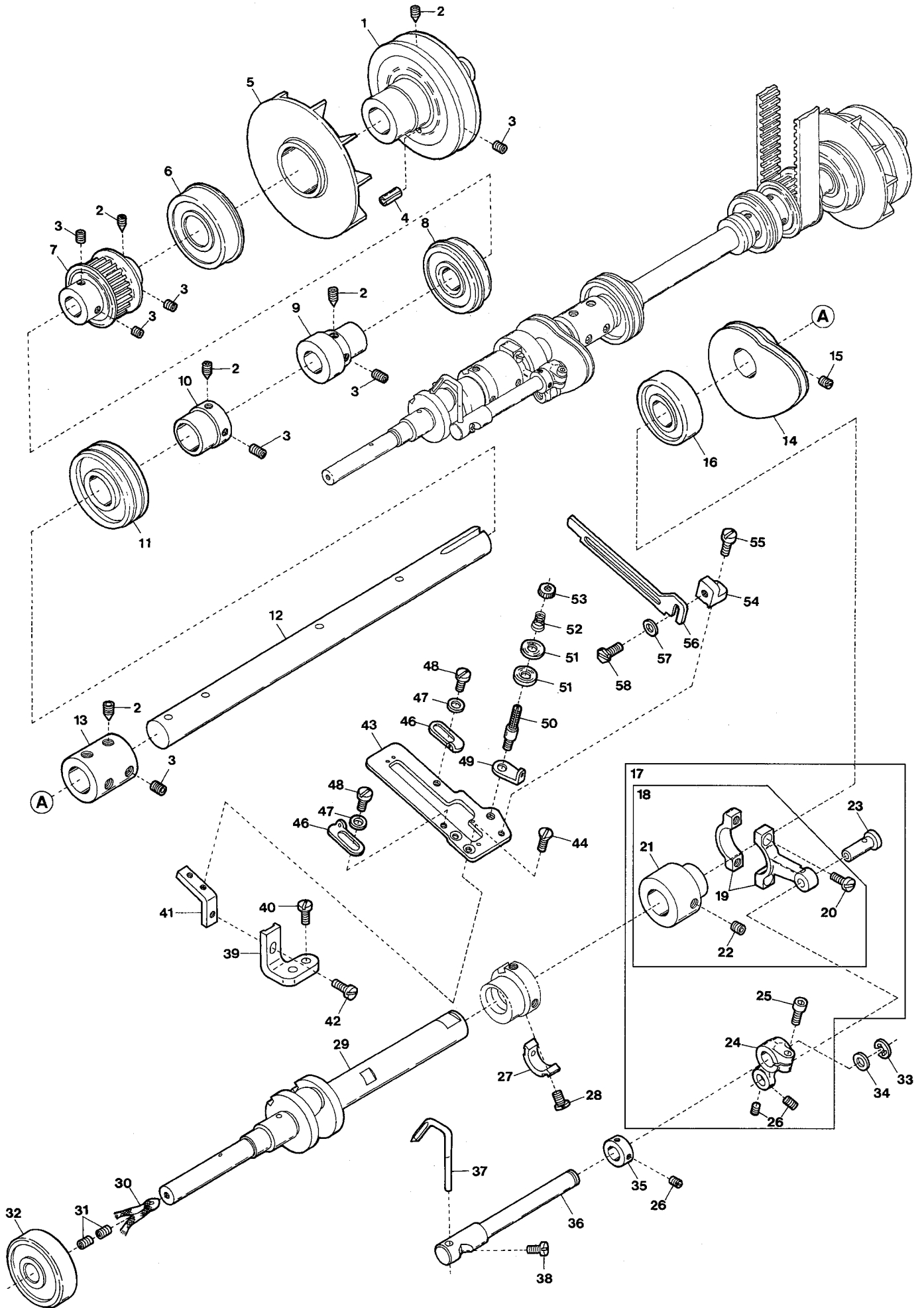
Ref.No	Parts No.	Description	品名	Amt. Req
41	0033024	Retaining Ring	ストップリング	1
42	3100113	Needle Bar Guide	針棒ガード	1
43	110079	Screw(M4-0.7 × 8)	止ネジ	2
44	3200028	Bed Rear Cover(Small)	ベッド後カバー(小)	1
45	3200029	Bed Rear Cover(Small) Gasket	ベッド後カバー(小)パッキン	1
46	110013	Screw(M4-0.7 × 8)	止ネジ	8
47	3200030	Ball Bearing Housing	ハウジング	1
48	3200031	O-ring	Oリング	1
49	110048	Screw(M4-0.7 × 10)	止ネジ	3
50	3200210	Pushbutton Stop	プッシュボタンストップ	1
51	110012	Screw(M4-0.7 × 5)	止ネジ	2
52	000015	Nut	ナット	1
53	110016	Screw(M4-0.7 × 15)	止ネジ	1
54	190078	Screw(M4-0.7 × 5)	バネ掛ケネジ	1
55	3200032	Stitch Plate Support	針板台	1
56	110041	Screw(M4-0.7 × 8)	止ネジ	2
57	000745	Knock Pin	ノックピン	2
58	3200026	Bed Front Cover	ベッド前カバー	1
59	3200027	Bed Front Cover Gasket	ベッド前カバーパッキン	1
60	3100030	Front Cover Hinge	前開キカバーヒンジ	1
61	110016	Screw(M4-0.7 × 15)	止ネジ	2
62-1	3201451	Front Cover(48, 56)	前開キカバー	1
62-2	3201461	Front Cover(64)	前開キカバー	1
63	170020	Screw(M4-0.7 × 8)	止ネジ	1
64	300100	Conical Spring Washer	皿バネワッシャ	2
65	160001	Screw(M4-0.7 × 4)	止ネジ	1
66	180017	Screw(M4-0.7 × 6)	止ネジ	1
67	3200016	Front Cover Spring	前開キカバーバネ	1
68	180018	Screw(M4-0.7 × 7)	バネ掛ケネジ	1
69	3201454	Supporting Block	補助ブロック	1
70	130002	Screw(M3-0.5 × 6)	止ネジ	2
71	3270024	Guide Spacer	ガイドスペーサ	1
72	3100630	Fabric Edge Guide(Left)	定規(左)	1
73	0095367	Fabric Edge Guide Chip	定規チップ	1
74	004182	Screw(3/32-56 × 2.5)	止ネジ	1
75	3100631	Fabric Edge Guide(Right)	定規(右)	1
76	000538	Washer	ワッシャ	2
77	110014	Screw(M4-0.7 × 18)	止ネジ	2



Ref.No	Parts No.	Description	品名	Amt. Req
1	0024084	Thread Tension Spring Cap	糸調子バネキャップ(上)	5
2	0024083	Tension Spring Bushing	糸調子ナット回り止め	5
3	0030255	Tension Spring(Needle)	糸調子バネ(針糸)	3
4	0032952	Tension Spring(Looper, Top Cover)	糸調子バネ(ルーパ、飾り)	2
5	0090071	Thread Tension Spring Retainer	糸調子バネキャップ(下)	5
6	000177	Felt	フェルト	5
7	0031111	Tension Disc	糸調子皿	10
8	290029	Tension Post	糸調子棒	5
9	0090812	Tension Post Ferrule	糸調子棒糸摺レ	5
10	3500287	Tension Disc Separator	糸緩メ板	1
11	0090856	Tension Disc Eyelet	糸調子皿糸道	5
12	0090807	Thread Lead-in Guide	糸調子台糸道	5
13	3500286	Tension Post Support	糸調子台	1
14	110013	Screw(M4-0.7 × 8)	止ネジ	7
15	2100065	Looper Thread Eyelet	ルーパ糸道	1
16	3180076	Top Cover Thread Eyelet(Left)	飾り糸道(左)	1
17	3200042	Looper Thread Eyelet	ルーパ糸道	1
18	110009	Screw(M4-0.7 × 8)	止ネジ	7
19	0093556	Looper Thread Eyelet(Long)	ルーパ糸道(長)	1
20				
21	3500284	Thread Guide Plate	糸案内板	1
22	0020119	Thread Eyelet Pipe(Short)	糸道パイプ(短)	2
23	3500285	Thread Eyelet Pipe Holder	糸道パイプ押エ	1
24	3500489	Top Cover Thread Eyelet(Right)	飾り糸道(右)	1
25	3180071	SP Device, Complete Set	SP装置(組)	1
26	3100384	SP Container	SPタンク	1
27	3100386	Felt	SPフェルト	1
28	3180072	Needle Thread Eyelet	針糸道	1
29	350009	Tapping Screw(3 × 6mm)	タッピンネジ	2
30	0068247	Needle Thread Eyelet Holder	針糸道台	1
31	005431	Screw(1/8-44 × 4.4)	止ネジ	2
32	0068249	Needle Thread Eyelet	針糸道	3
33	003312	Screw(1/8-44 × 3.4)	止ネジ	3
34	000538	Washer	ワッシャ	1
35	000651	Guide Pin	ガイドピン	1
36	0090068	Needle Thread Guide	針糸受ケ	1
37	3180073	Needle Thread Eyelet	針糸道	1
38	130003	Screw(M4-0.7 × 4.5)	止ネジ	1
39	3100081	Top Cover Thread Guide	飾り糸案内	1
40	0063074	Supplementary Thread Guide	小調子台糸道	1
41	001818	Tension Post	糸調子棒	1
42	0037108	Supplementary Tension Disc	小調子皿	2
43	0035813	Supplementary Tension Spring	飾り糸調子バネ	1
44	000360	Nut	ナット	1

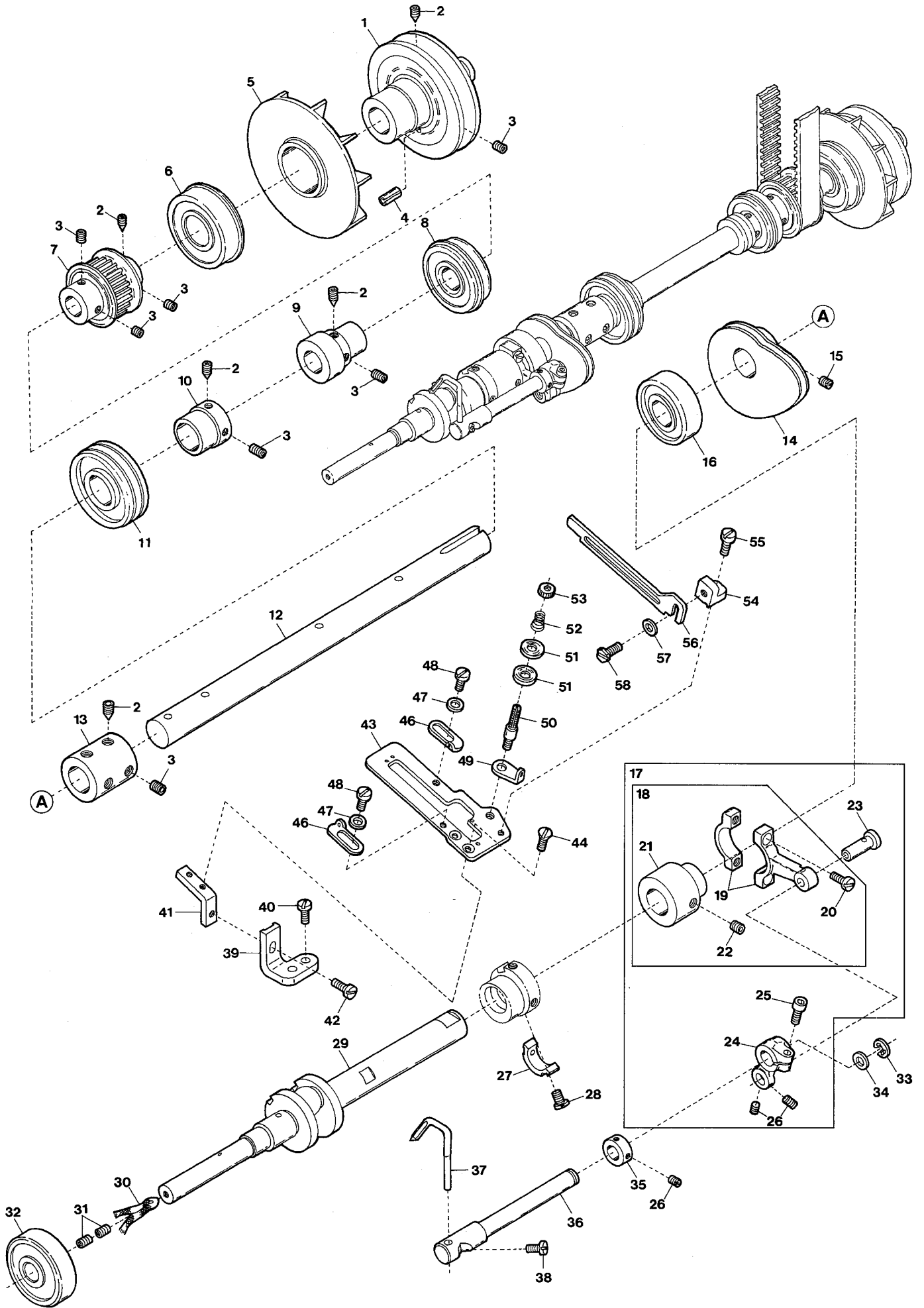


Ref.No	Parts No.	Description	品名	Amt. Req
1	3500309	Oil Seal	オイルシール	2
2	310106	Laced Wire(Φ3 × 130mm)	モール	1
3	3160158	Presser Bar Bushing	押工棒ブッシュ	1
4	3204021	Oil Seal	オイルシール	1
5	3500096	Sponge	給油スポンジ	1
6	000397	Oil Wick (Φ2 × 11mm)	油芯	1
7	3500095	Spreader Driving Bar Bushing	飾り糸ルーパ棒ブッシュ	1
8	0063055	Oil Seal	オイルシール	1
9	3500050	Oil Seal	オイルシール	1
10	3500044	Needle Thread Take-up Bushing(Front)	針糸繰り軸ブッシュ(前)	1
11	3500045	Needle Thread Take-up Bushing(Rear)	針糸繰り軸ブッシュ(後)	1
12	3500047	Spreader Driving Shaft Bushing(Left)	飾り糸ルーパ棒ブッシュ(左)	1
13	3500048	Spreader Driving Shaft Bushing(Right)	飾り糸ルーパ棒ブッシュ(右)	1
14	3500041	Oil Seal	オイルシール	1
15	3500046	Foot Lifter Lever Bushing	押工揚ゲ軸ブッシュ	2
16	000195	Oil Wick(No. 4-175mm)	油芯	1
17	3200050	Lower Shaft Bushing(Left)	下軸ブッシュ	1
18	3200067	Oil Seal	オイルシール	1
19	3200062	Looper Rocker Shaft Bushing(Left)	ルーパ前後軸ブッシュ(左)	1
20	3200052	Looper Rocker Shaft Bushing(Right)	ルーパ前後軸ブッシュ(右)	1
21	0077300	Oil Seal	オイルシール	1
22	3200056	Needle Guard Driving Shaft	針受ケ軸ブッシュ	2
23	3200057	Seal Plug	詰栓	1
24	3200053	Feed Bar Driving Shaft Bushing(Left)	送り軸ブッシュ(左)	1
25	3200065	Feed Bar Driving Shaft Bushing(Right)	送り軸ブッシュ(右)	1
26	2100034	Seal Plug	詰栓	1
27	0093303	Oil Seal	オイルシール	1
28	3200061	Looper Driving Shaft Bushing(Front)	ルーパ軸ブッシュ(前)	1
29	3200051	Looper Driving Shaft Bushing(Rear)	ルーパ軸ブッシュ(後)	1
30	3200055	Differential Lever Shaft Bushing	差動レバー軸ブッシュ	1
31	0093864	Seal Plug	詰栓	1
32	0065275	Seal Plug	詰栓	1
33	0095218	Seal Plug	詰栓	1
34	3200066	Seal Plug	詰栓	1
35	3100006	Seal Plug	詰栓	1
36	3160022	Top Feed Shaft Bushing	上送り軸ブッシュ	2
37	3160023	Vertical Motion Shaft Bushing(Right)	上送り上下軸ブッシュ(右)	1
38	3160024	Top Feed Rocker Shaft Bushing(Right)	上送り前後軸ブッシュ(右)	1
39	3160027	Adjusting Shaft Bushing	前後調節軸ブッシュ	1
40	0032684	Oil Seal	オイルシール	1
41	3160025	Rocker Drive Shaft Bushing(Left)	前後駆動軸ブッシュ(左)	1
42	3160026	Rocker Drive Shaft Bushing(Right)	前後駆動軸ブッシュ(右)	1
43	0020051	Seal Plug	詰栓	1
44	3510050	Eye Guard, C. Set	アイガード(組)	1
45	3510051	Finger Guard	フィンガード	1
46	170010	Screw(M4-0.7 × 4)	止ネジ	1
47	300100	Conical Spring Washer	皿バネワッシャ	1
48	000669	Washer	ワッシャ	1
49	3100272	Cushion	クッション	1
50	3510052	Eye Guard	アイガード	1
51	110076	Screw(M3-0.5 × 6)	止ネジ	2
52	000014	Washer	ワッシャ	2

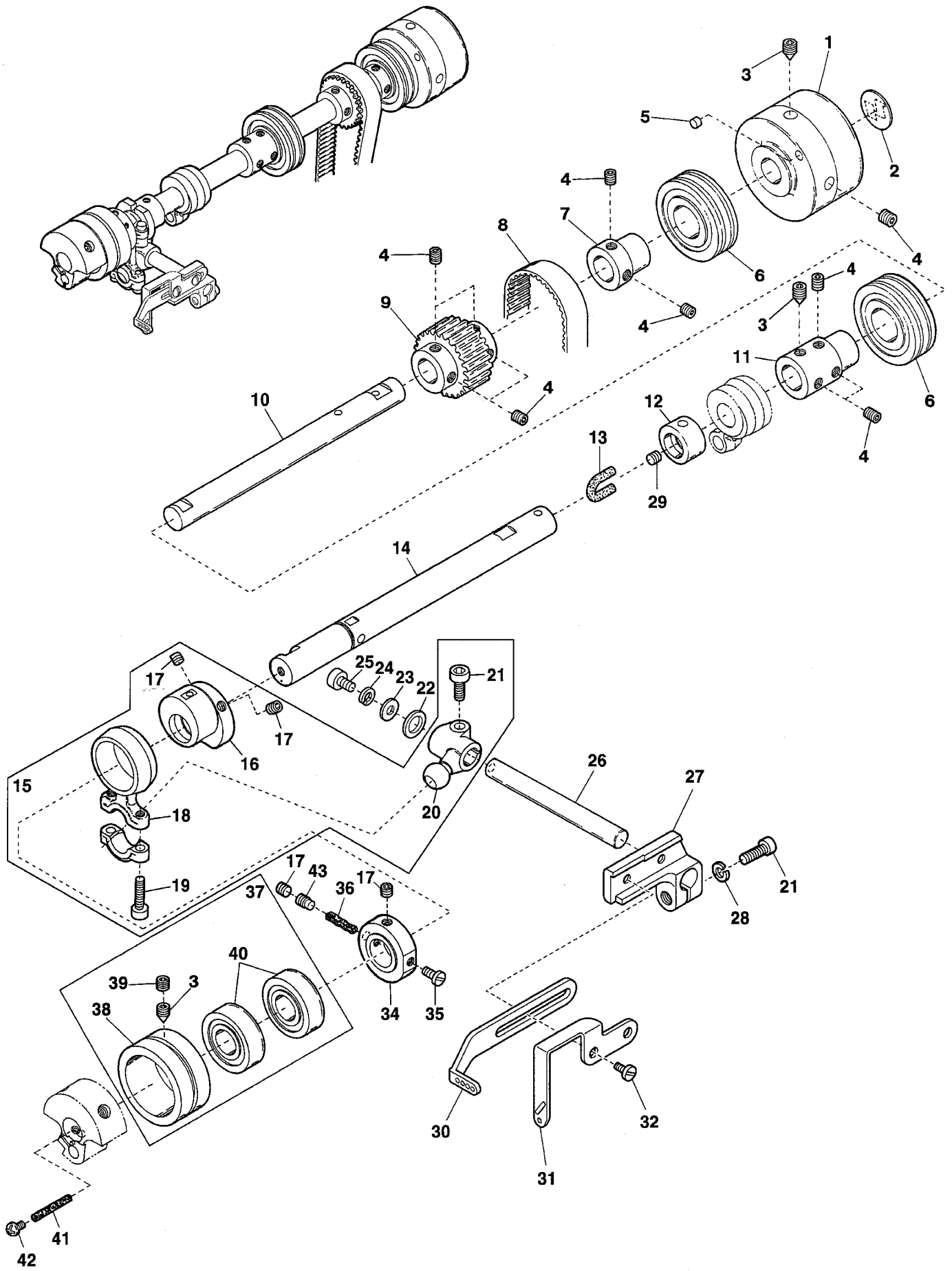


Ref.No	Parts No.	Description	品名	Amt. Req
1	3200070	Pulley	プーリ	1
2	160005	Screw(M6-1 × 8)	止ネジ	5
3	160007	Screw(M6-1 × 6)	止ネジ	9
4	000037	Roll Pin	ロールピン	1
5	3200071	Oil Cooling Fan	冷却ファン	1
6	3200095	Ball Bearing(Right)	ボールベアリング(右)	1
7	3260010	Main Shaft Sprocket(Lower)	ベルトプーリ(下)	1
8	3100131	Ball Bearing(Middle)	ボールベアリング(中)	1
9	3200072	Oil Pump Driving Worm	ウォーム	1
10	3100129	Adapter	アダプタ	1
11	3200078	Ball Bearing(Left)	ボールベアリング(左)	1
12	3200073	Lower Shaft(Right)	下軸(右)	1
13	3200074	Lower Shaft Joint	継手	1
14	3200143	Looper Thread Take-up	下糸調子カム	1
15	150000	Screw(M5-0.8 × 4)	止ネジ	2
16	0093091	Ball Bearing	ボールベアリング	1
17	3200097	Needle Guard Connecting Rod, C. Set(2)	針受ケロッド(組2)	1
18	3200096	Needle Guard Connecting Rod, C. Set(1)	針受ケロッド(組1)	1
19	3200082	Needle Guard Connecting Rod	針受ケロッド	1
20	110005	Screw(M3.5-0.6 × 12)	止ネジ	2
21	3200098	Needle Guard Eccentric	針受ケエキセン	1
22	160003	Screw(M5-0.8 × 5)	止ネジ	2
23	3200087	Connecting Rod Pin	ロッドピン	1
24	3200084	Needle Guard Driving Shaft Arm	針受ケ軸腕	1
25	005650	Screw(M5-0.8 × 14)	止ネジ	1
26	160000	Screw(M3-0.5 × 3)	止ネジ	4
27	3200077	Counterweight	バランスウエイト	1
28	110036	Screw(M3-0.5 × 6.5)	止ネジ	2
29	3200075	Lower Crankshaft	下軸クランク	1
30	310035	Oil Wick(No. 2-165mm)	油芯	3
31	160001	Screw(M4-0.7 × 4)	詰ネジ	2
32	0020159	Ball Bearing	ボールベアリング	1
33	0068202	Retaining Ring	ストップリング	1
34	3200085	Spacer	スペーサ	1
35	3200086	Collar(8 × 13 × 6mm)	カラー	1
36	3200083	Needle Guard Driving Shaft	針受ケ軸	1
37	0093669	Needle Guard(Rear)	針受ケ(後)	1
38	110083	Screw(M3.5-0.6 × 4.5)	止ネジ	1
39	3200093	Supporting Plate Stay(Lower)	カム糸道取付板支エ(下)	1
40	110048	Screw(M4-0.7 × 10)	止ネジ	2

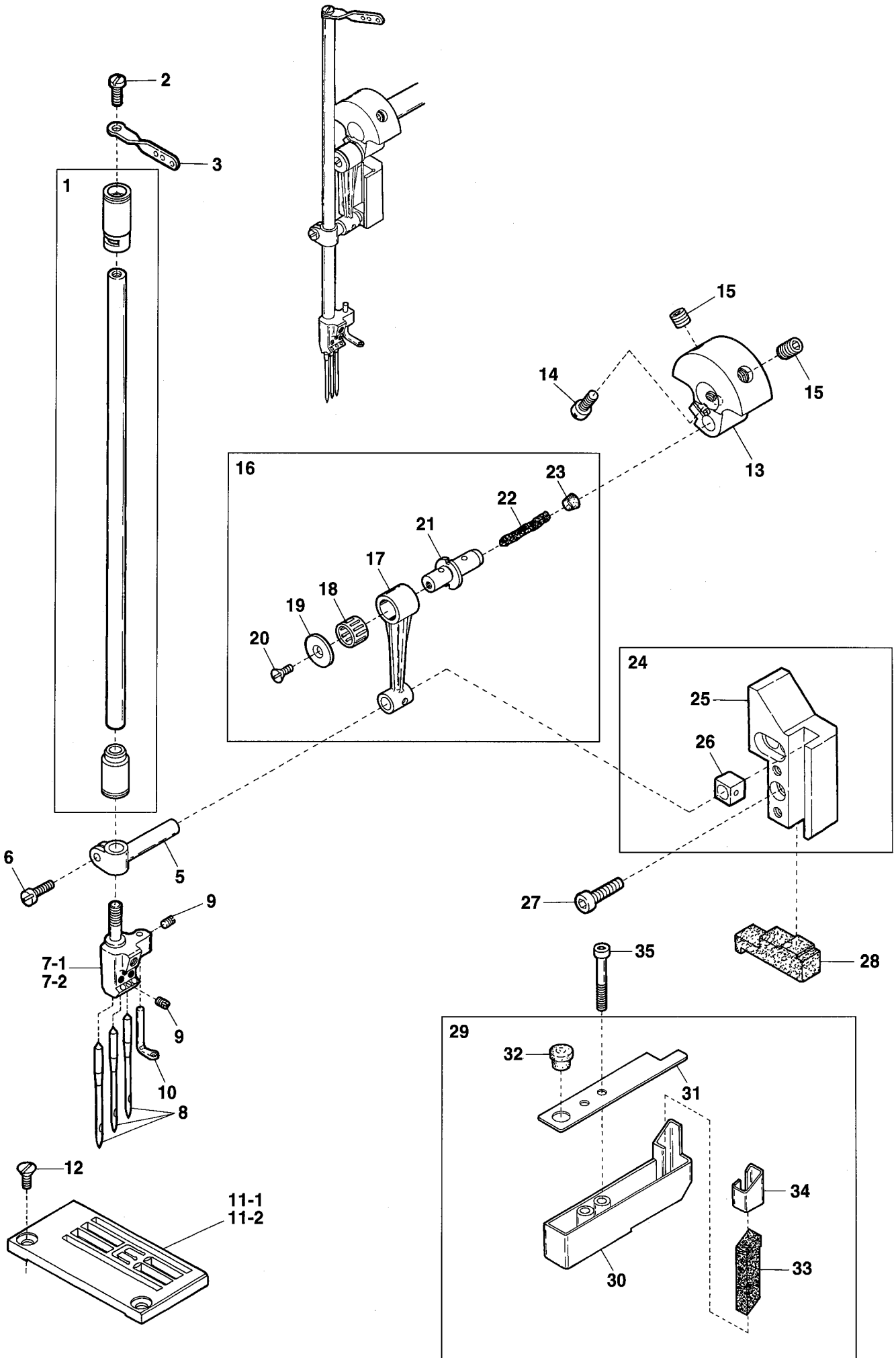
Ref. No. 41 to 58 See the following page.



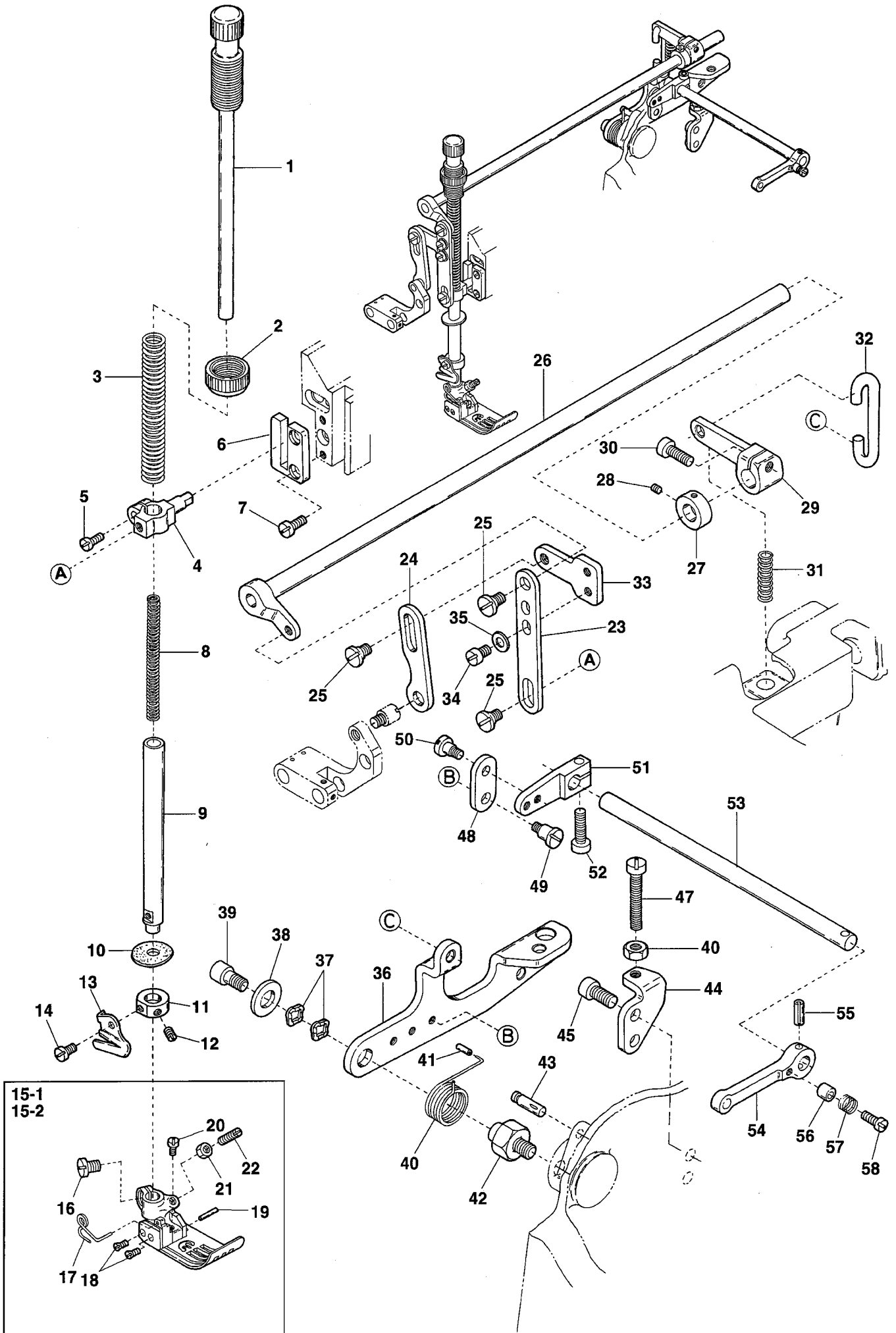
Ref.No	Parts No.	Description	品 名	Amt. Req
41	3200092	Supporting Plate Stay(Upper)	カム糸道取付板支エ(上)	1
42	110009	Screw(M4-0.7 × 8)	止ネジ	1
43	3200091	Supporting Plate	カム糸道取付板	1
44	130002	Screw(M3-0.5 × 6)	止ネジ	2
45				
46	0093515	Thread Take-up Eyelet	カム糸道	2
47	000014	Washer	ワッシャ	2
48	001227	Screw(1/8-44 × 3.8)	止ネジ	2
49	3200042	Looper Thread Eyelet	ルーバ糸道	1
50	001818	Tension Post	糸調子棒	1
51	0037108	Supplementary Tension Disc	小調子皿	2
52	0035813	Supplementary Tension Spring	小調子バネ	1
53	000360	Adjusting Nut	調節ナット	1
54	0063197	Cast-off Plate Bracket	糸案内台	1
55	001223	Screw(9/64-40 × 7.5)	止ネジ	1
56	3200094	Cast-off Plate	糸案内	1
57	000532	Washer	ワッシャ	1
58	004106	Screw(9/64-40 × 6.5)	止ネジ	1



Ref.No	Parts No.	Description	品名	Amt. Req
1	3270030	Handwheel	ハンドホイール	1
2	000989	Handwheel Mark	ハンドホイールマーク	1
3	160005	Screw(M6-1 × 8)	止ネジ	3
4	160007	Screw(M6-1 × 6)	止ネジ	10
5	0092305	Magnet	マグネット	1
6	3500054	Ball Bearing	ボールベアリング	2
7	3100129	Handwheel Adapter	アダプタ	1
8	3260012	Timing Belt(565-5GT-15)	タイミングベルト	1
9	3260011	Upper Shaft Sprocket(Upper)	ベルトプーリ(上)	1
10	3100275	Upper Shaft(Right)	上軸(右)	1
11	3100283	Upper Shaft Joint	上軸継手	1
12	3500448	Oil Sleeve	オイルスリーブ	1
13	310040	Oil Wick	油芯	1
14	3510025	Upper Shaft(Left)	上軸(左)	1
15	3500444	Connecting Rod, C. Set	針糸繰りロッド(組)	1
16	3500445	Needle Thread Take-up Eccentric	針糸リエキセン	1
17	160003	Screw(M5-0.8 × 5)	止ネジ	4
18	3500446	Connecting Rod	針糸繰りロッド	1
19	120001	Screw(M4-0.7 × 14)	止ネジ	2
20	3500066	Driving Lever	針糸繰り軸腕	1
21	120013	Screw(M6-1 × 15)	止ネジ	2
22	2100218	Driving Shaft Thrust Ring	スラストリング	1
23	000555	Washer	ワッシャ	1
24	000600	Spring Washer	スプリングワッシャ	1
25	120015	Screw(M5-0.8 × 10)	止ネジ	1
26	3500065	Driving Shaft	針糸繰り軸	1
27	3500492	Bracket	針糸繰り台	1
28	000667	Spring Washer	スプリングワッシャ	1
29	160023	Screw(M4-0.7 × 4)	止ネジ	1
30	3180070	Needle Thread Take-up	針糸繰り糸道	1
31	3180075	Top Cover Thread Take-up	飾り糸繰り	1
32	110009	Screw(M4-0.7 × 8)	止ネジ	2
33				
34	3500442	Collar	カラー	1
35	110135	Screw(M5-0.8 × 7)	止ネジ	1
36	310132	Oil Wick(Φ 4.2 × 16mm)	油芯	1
37	3500062	Upper Shaft Sleeve, C. Set	上軸スリーブ(組)	1
38	3500064	Upper Shaft Sleeve	上軸スリーブ	1
39	160004	Screw(M6-1 × 4.8)	止ネジ	1
40	0093154	Ball Bearing	ボールベアリング	2
41	310099	Oil Wick(Φ 3.3 × 30mm)	油芯	1
42	110067	Screw(M5-0.8 × 5)	止ネジ	1
43	160041	Screw(M5-0.8 × 8)	止ネジ	1

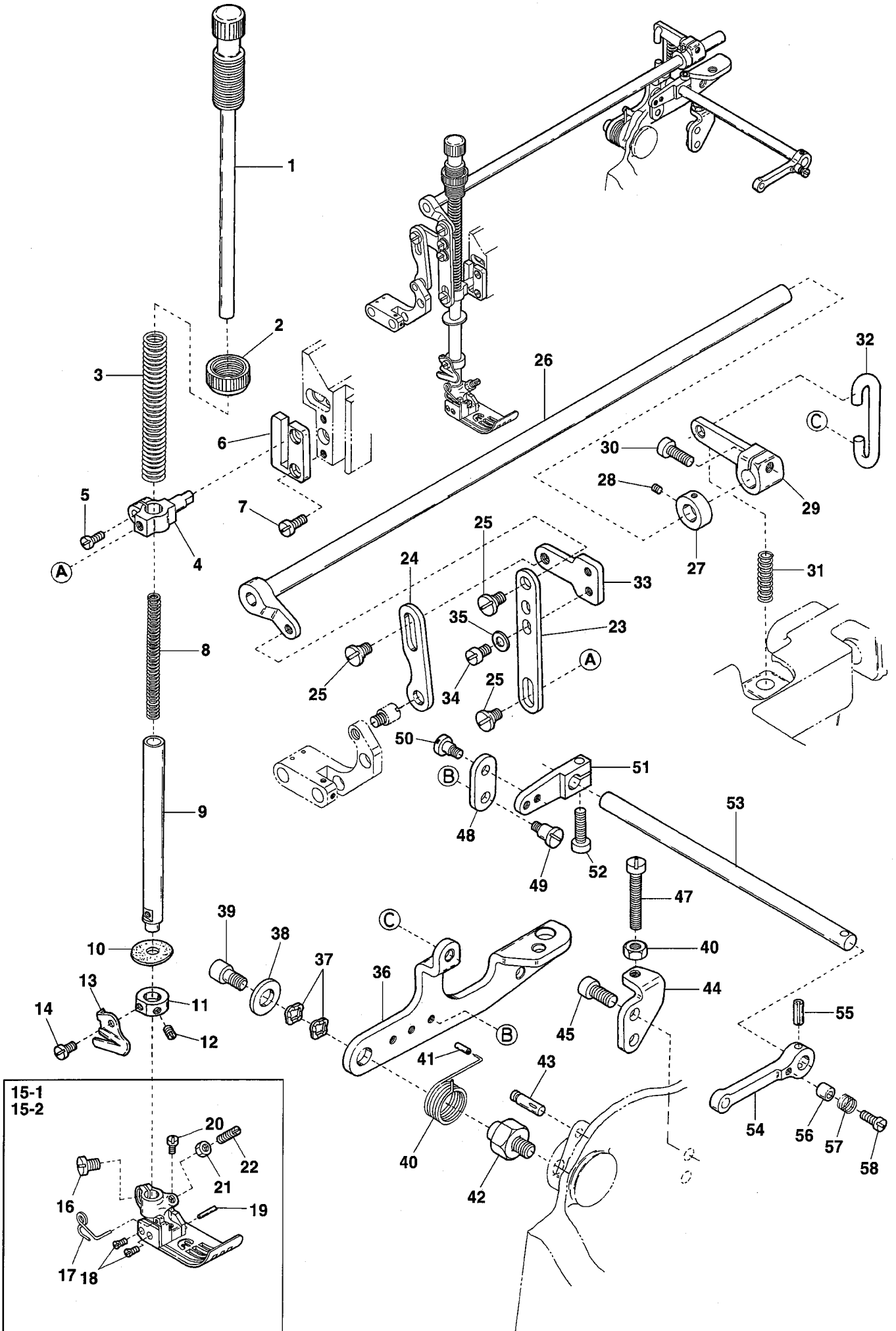


Ref.No	Parts No.	Description	品名	Amt. Req
1	3270015	Needle Bar & Needle Bar Bushing, C. Set	針棒・針棒プッシュ(組)	1
2	004358	Screw(9/64-40 × 5.6)	止ネジ	1
3	0063044	Needle Bar Thread Eyelet	針棒糸道	1
4				
5	3500100	Needle Bar Bracket	針棒抱キ	1
6	110035	Screw(M4-0.7 × 10)	止ネジ	1
7-1	0093356	Needle Clamp(48)	針止メ	1
7-2	0093357	Needle Clamp(56)	針止メ	1
8	-----	Needle(UY128 GAS)	針	3
9	001900	Screw(1/8-44 × 2.4)	止ネジ	4
10	0093365	Top Cover Thread Eyelet	飾り糸道	1
11-1	3108133	Stitch Plate(48M)	針板	1
11-2	3108134	Stitch Plate(56M)	針板	1
12	009142	Screw(9/64-40 × 4.8)	止ネジ	2
13	3500615	Counterweight	バランスウエイト	1
14	110011	Screw(M5-0.8 × 10)	止ネジ	1
15	160029	Screw(M8-1.25 × 8)	止ネジ	2
16	3500091	Connecting Rod, C. Set	針棒ロッド(組)	1
17	3200112	Connecting Rod	針棒ロッド	1
18	0093212	Roller Bearing	ニードルベアリング	1
19	3500617	Eccentric Pin Plate	エキセンピンプレート	1
20	130002	Screw(M3-0.5 × 6)	止ネジ	1
21	3500616	Eccentric Pin	針棒エキセンピン	1
22	000309	Felt(2.5 × 3 × 30mm)	フェルト	1
23	330000	Seal Plug	詰栓	1
24	3240015	Needle Bar Guide, C. Set	針棒案内(組)	1
25	3240016	Needle Bar Guide	針棒案内	1
26	0093186	Slide Block	針棒案内駒	1
27	009750	Screw(M4-0.7 × 20)	止ネジ	2
28	3100338	Sponge	給油スポンジ	1
29	3200120	HR Device, Complete Set	HR装置(組)	1
30	3200121	HR Cup	HRカップ	1
31	3200122	HR Cup Lid	HRカップ蓋	1
32	0093864	Seal Plug	詰栓	1
33	310036	HR Felt	HRフェルト	1
34	0093663	HR Felt Guard	フェルトガード	1
35	006219	Screw(M4-0.7 × 30)	止ネジ	2

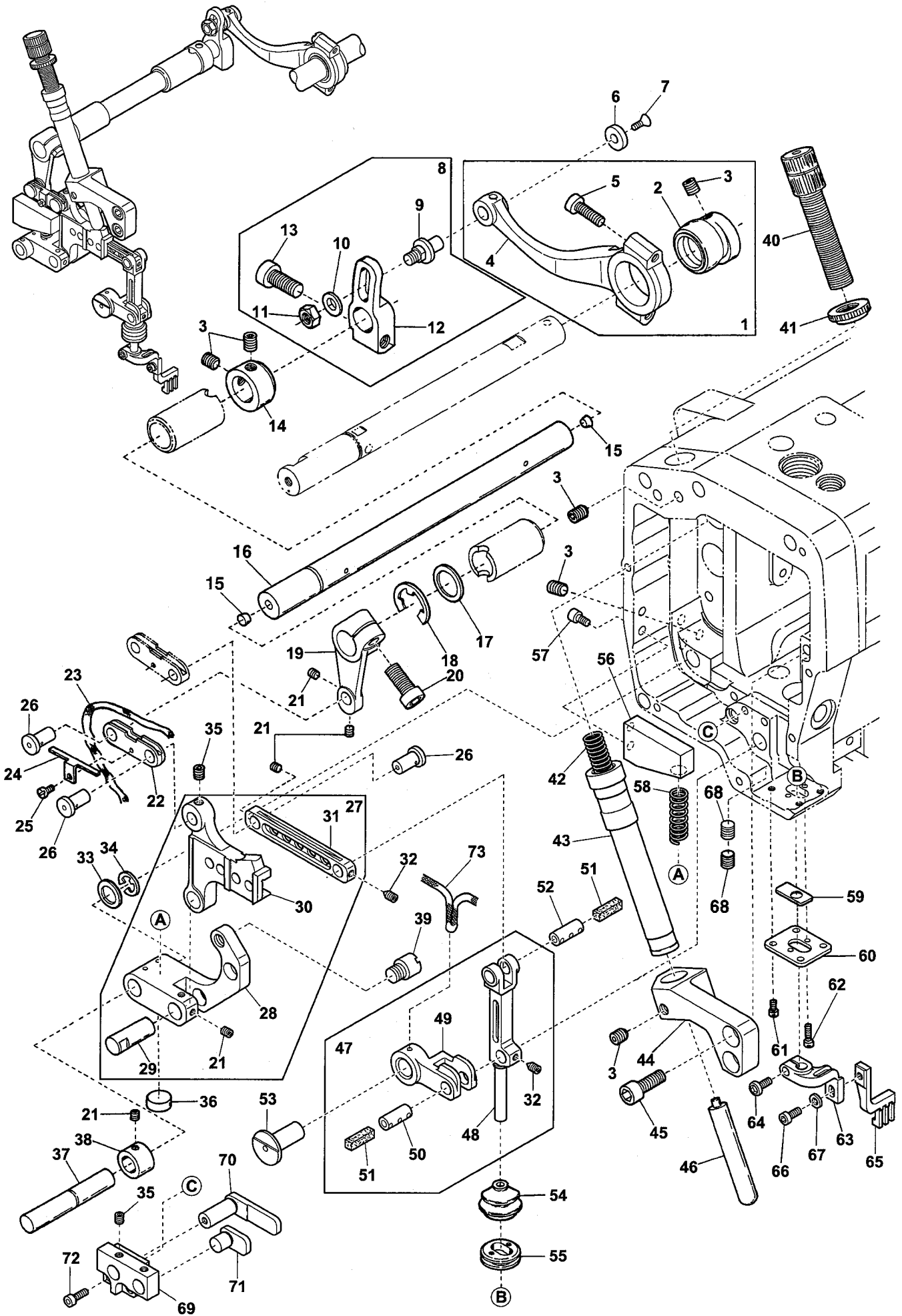


Ref.No	Parts No.	Description	品名	Amt. Req
1	0077270	Presser Spring Regulator	押工調節ネジ	1
2	000445	Lock Nut	ロックナット	1
3	0065372	Presser Bar Spring(Outer)	押工棒バネ(太)	1
4	3160163	Presser Bar Connecting Bracket	押工棒抱キ	1
5	110035	Screw(M4-0.7 × 10)	止ネジ	1
6	3240026	Presser Bar Guide	押工棒案内	1
7	110001	Screw(M4-0.7 × 5.4)	止ネジ	2
8	0060142	Presser Bar Spring(Inner)	押工棒バネ(細)	1
9	3100110	Presser Bar	押工棒	1
10	0093611	Oil Protector Ring	油切りリング	1
11	3100310	Collar(9 × 17 × 7mm)	カラー	1
12	160001	Screw(M4-0.7 × 4)	止ネジ	2
13	0020271	Thread Chain Cutting Knife	チェーンカッタ	1
14	110054	Screw(M3-0.5 × 3.5)	止ネジ	1
15-1	3167002	Presser Foot, C. Set(48)	押工(組)	1
15-2	3167004	Presser Foot, C. Set(56)	押工(組)	1
16	110004	Screw(M3.5-0.6 × 8)	止ネジ	1
17	3107303	Presser Foot Spring(Left)	小押エバネ(左)	1
18	130016	Screw(M2.5-0.45 × 6)	止ネジ	2
19	3107306	Presser Foot Hinge Pin(48, 56)	押エヒンジピン	1
20	110084	Screw(M3-0.5 × 4.2)	止ネジ	1
21	000327	Lock Nut	ロックナット	1
22	003302	Adjusting Screw(1/8-44 × 11)	調節ネジ	1
23	3160090	Presser Bar Lifter Link	押工釣り	1
24	3510063	Guide Lifter Link	上送り台ガイド釣り	1
25	170041	Screw(M5-0.8 × 3.5)	止ネジ	3
26	3500300	Lifter Shaft	押工揚ゲ軸	1
27	2100267	Collar(10 × 17 × 8mm)	カラー	1
28	160001	Screw(M4-0.7 × 4)	止ネジ	2
29	3500293	Lifter Shaft Lever	押工揚ゲ軸レバー	1
30	005650	Screw(M5-0.8 × 14)	止ネジ	1
31	0068181	Spring	バネ	1
32	3500294	Lever Link	レバーリンク	1
33	3160091	Guide Lifter Link(Upper)	上送り台ガイド吊り(上)	1
34	110009	Screw(M4-0.7 × 8)	止ネジ	2
35	000538	Washer	ワッシャ	2
36	3500291	Lifter Lever	押工揚ゲレバー	1
37	000487	Wave Washer	波形ワッシャ	2
38	300005	Washer	ワッシャ	1
39	120010	Screw(M6-1 × 10)	止ネジ	1
40	2110361	Spring	バネ	1

Ref. No. 41 to 58 See the following page.

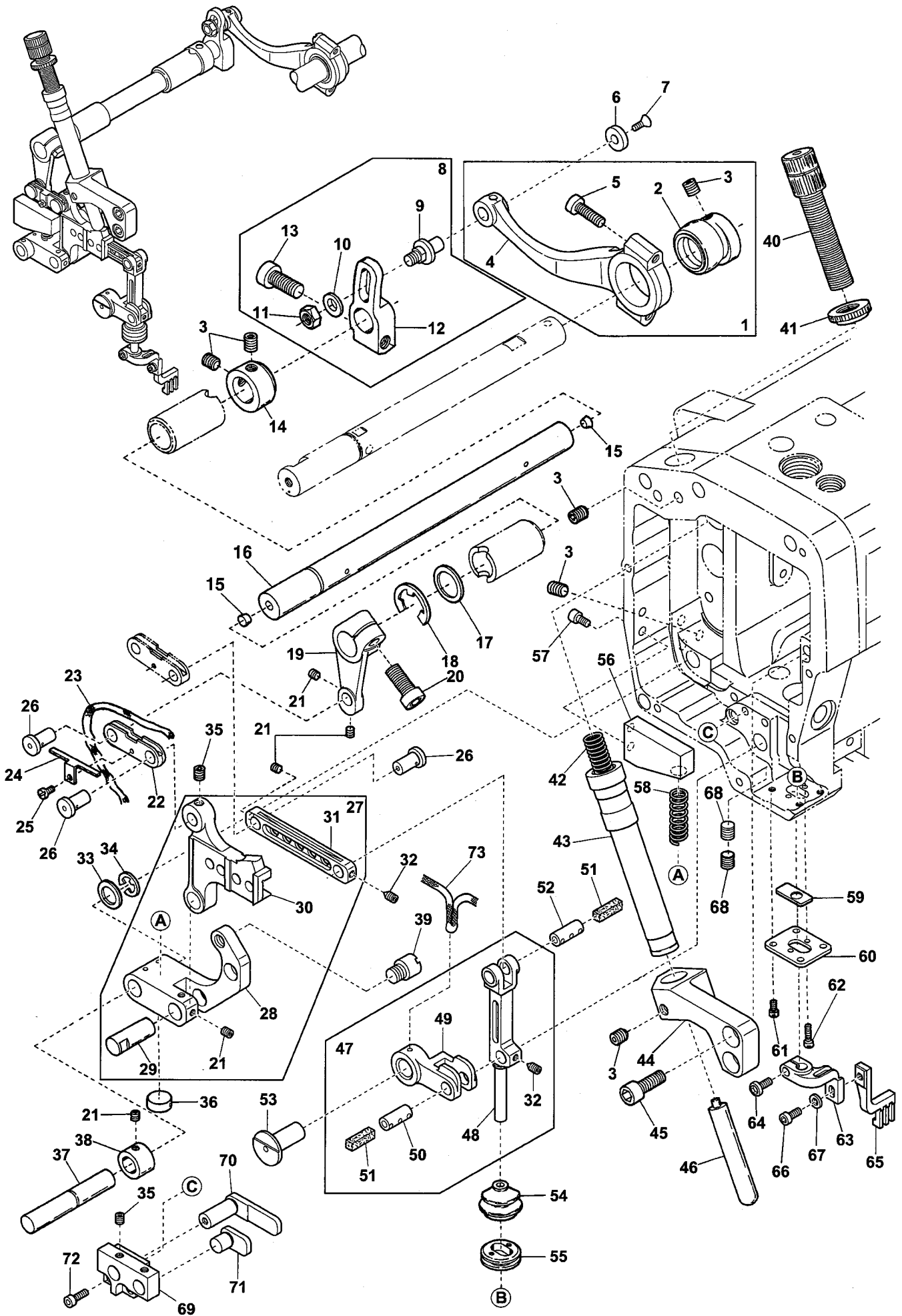


Ref.No	Parts No.	Description	品名	Amt. Req
41	3500305	Cap	キャップ	1
42	2100194	Lifter Lever Holder	押工揚ゲレバー台	1
43	340003	Knock Pin($\Phi 5 \times 20\text{mm}$)	ノックピン	1
44	3500295	Lifter Lever Stopper	押工揚ゲレバーストッパ	1
45	120006	Screw(M6-1 \times 12)	止ネジ	2
46	000206	Lock Nut	ロックナット	1
47	110021	Screw(M5-0.8 \times 18)	止ネジ	1
48	3500299	Tension Release Lever Connector	糸緩メ腕連結板	1
49	170038	Screw(M4-0.7 \times 5)	止ネジ	1
50	170009	Screw(M4-0.7 \times 4)	止ネジ	1
51	3100533	Tension Release Lever	糸緩メ腕	1
52	120001	Screw(M4-0.7 \times 14)	止ネジ	1
53	3500292	Tension Release Shaft	糸緩メ軸	1
54	0063515	Thread Pull-off Lever	糸緩メレバー	1
55	000690	Spring Pin(4 \times 16mm)	スプリングピン	1
56	0094390	Tension Release Adjusting Eccentric	糸緩メ板調節コロ	1
57	0095334	Swing-proof Spring	防振バネ	1
58	001170	Screw(9/64-40 \times 12)	止ネジ	1

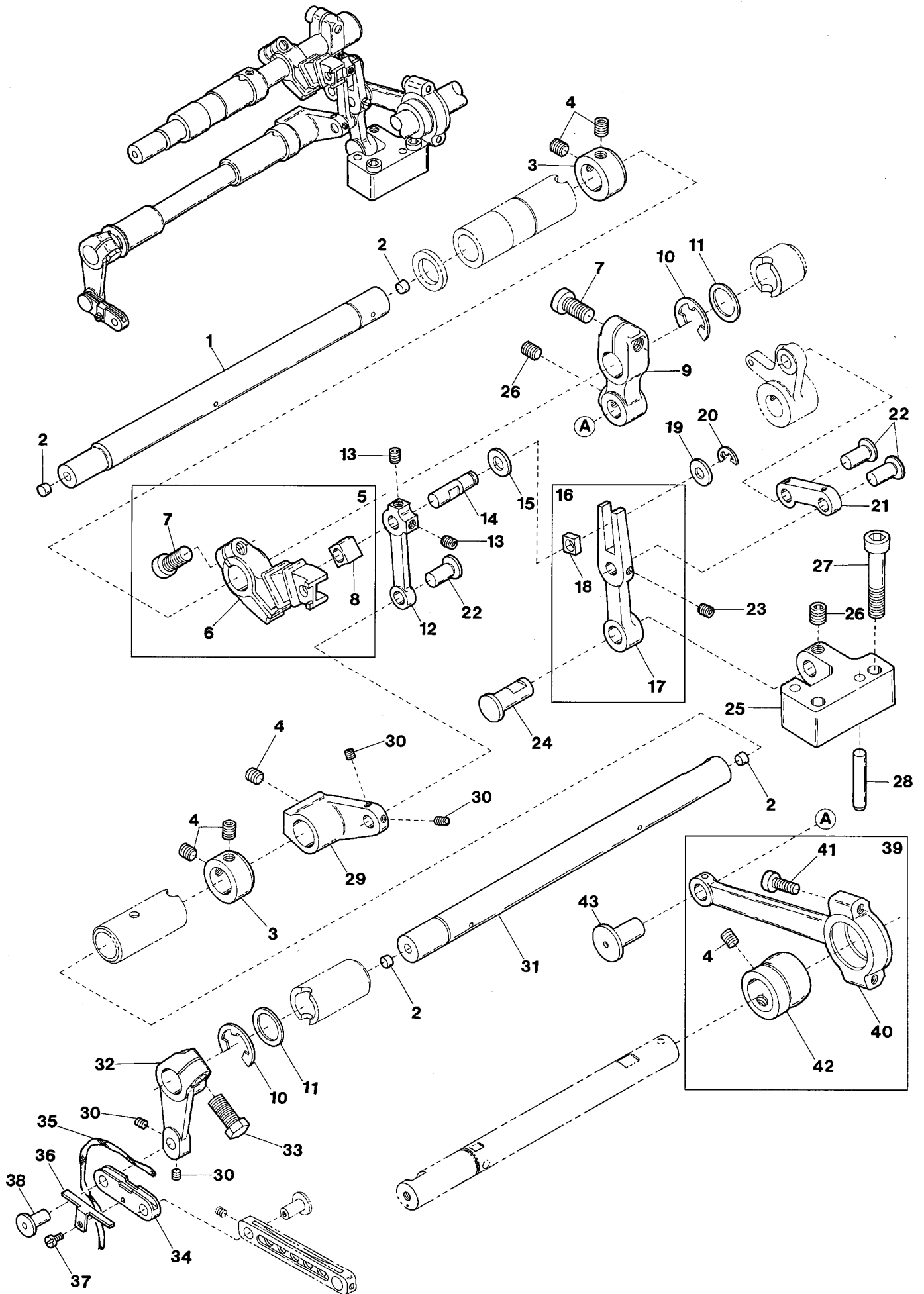


Ref.No	Parts No.	Description	品名	Amt. Req
1	3510017	Vertical Motion Connecting Rod, C. Set	上下ロッド(組)	1
2	3160034	Vertical Motion Eccentric	上下エキセン	1
3	160003	Screw(M5-0.8 × 5)	止ネジ	6
4	3510018	Vertical Motion Connecting Rod	上下ロッド	1
5	120049	Screw(M4-0.7 × 16)	止ネジ	2
6	3510029	Connecting Rod Pin Plate	ロッドピンプレート	1
7	130002	Screw(M3-0.5 × 6)	止ネジ	1
8	3510027	Vertical Motion Adjusting Arm, C. Set	上下調節腕(組)	1
9	3510028	Connecting Rod Pin	上下ロッドピン	1
10	300000	Washer	ワッシャ	1
11	000206	Nut	ナット	1
12	3160036	Vertical Motion Adjusting Arm	上下調節腕	1
13	120013	Screw(M6-1 × 15)	止ネジ	1
14	2100137	Collar(12 × 20 × 10mm)	カラー	1
15	000740	Seal Plug	詰栓	2
16	3160037	Vertical Motion Shaft	上送り上下軸	1
17	3160039	Thrust Plate	スラストプレート	1
18	3160038	Retaining Ring	ストップリング	1
19	3510038	Vertical Motion Rocking Arm	上送り上下振り腕	1
20	140004	Screw(M6-1 × 16)	止ネジ	1
21	160000	Screw(M3-0.5 × 3)	止ネジ	6
22	3510039	Rocking Arm Link	振り腕リンク	1
23	310068	Oil Wick(No.2-120mm)	油芯	1
24	3160098	Oil Wick Presser	油芯押エ	1
25	110023	Screw(M2-0.4 × 3.5)	止ネジ	1
26	3510037	Link Pin	リンクピン	3
27	3510020	Top Feed Dog Bar Guide, C. Set	上送り台ガイド(組)	1
28	3510021	Top Feed Dog Bar Guide Arm	上送り台ガイド腕	1
29	2100288	Guide Arm Pin	ガイド腕ピン	1
30	3510022	Top Feed Dog Bar Guide	上送り台ガイド	1
31	3510024	Top Feed Dog Bar	上送り台	1
32	160006	Screw(M3-0.5 × 6)	止ネジ	2
33	3160104	Thrust Plate	スラストプレート	1
34	0068202	Retaining Ring	ストップリング	1
35	160001	Screw(M4-0.7 × 4)	止ネジ	3
36	3160092	Guide Stop	上送り台ガイドストップ	1
37	3160103	Guide Arm Shaft	ガイド腕軸	1
38	3200086	Collar(8 × 13 × 6mm)	カラー	1
39	180033	Screw(M6-1 × 5)	止ネジ	1
40	004272	Adjusting Screw(M10-0.75 × 44)	調節ネジ	1

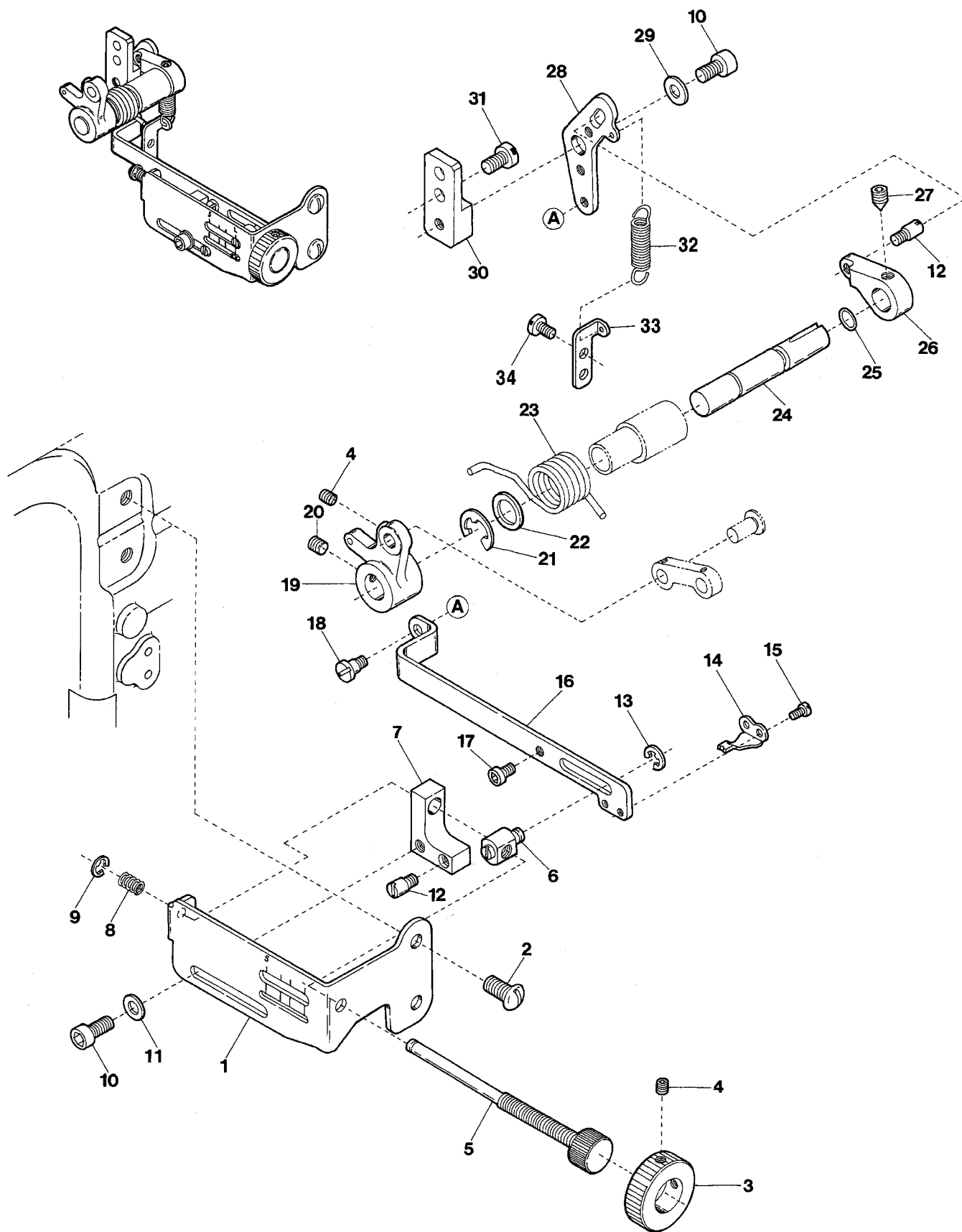
Ref. No. 41 to 73 See the following page.



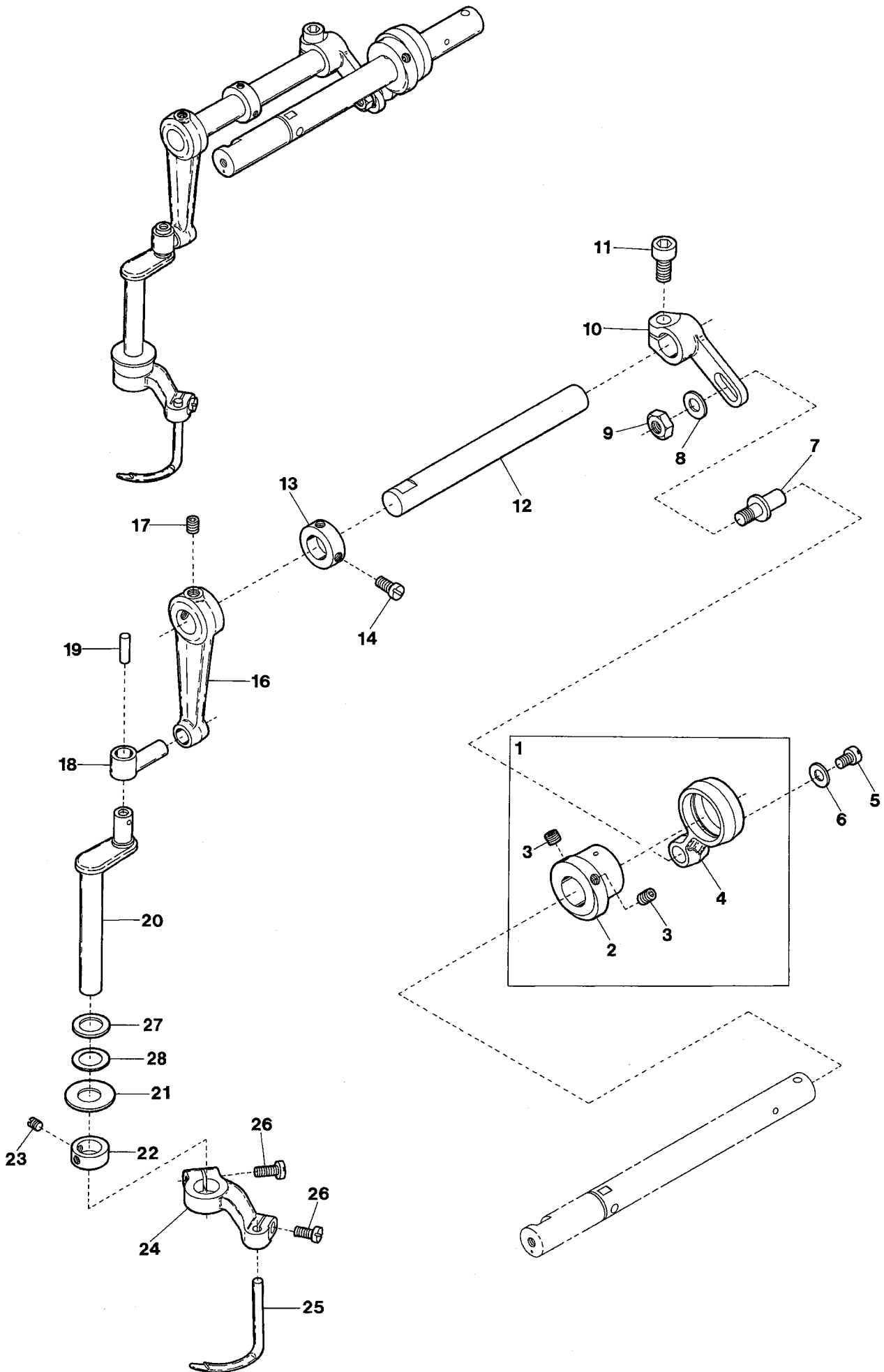
Ref.No	Parts No.	Description	品名	Amt. Req
41	100007	Lock Nut	ロックナット	2
42	3510062	Top Feed Dog Press Spring	上送り押エバネ	1
43	3510059	Top Feed Dog Bar Bushing	上送り棒ブッシュ	1
44	3510060	Top Feed Dog Bar Bushing Holder	上送り棒ブッシュ台	1
45	005650	Screw(M5-0.8 × 14)	止ネジ	2
46	3160124	Top Feed Dog Presser Bar	上送り台押エ棒	1
47	3510030	Top Feed Dog Bar, C. Set	上送り棒(組)	1
48	3510031	Top Feed Dog Bar	上送り棒	1
49	3510032	Top Feed Dog Bar Link	上送り棒リンク	1
50	3510034	Top Feed Dog Bar Link Pin	上送り棒リンクピン	1
51	000278	Oil Wick(2.5 × 2.5 × 18mm)	油芯	2
52	2100176	Top Feed Dog Bar Pin	上送り棒ピン	1
53	3510033	Top Feed Dog Link Pin	上送りリンクピン	1
54	3160120	Oil Leakage Proof Cover	防油カバー	1
55	3160114	Cover Support	防油カバーサポート	1
56	3510040	Spring Holder	バネ受け台	1
57	009747	Screw(M4-0.7 × 10)	止ネジ	2
58	3510041	Auxiliary Top Feed Dog Spring	上送り補助バネ	1
59	3160116	Top Feed Dog Bar Seal	上送り棒シール	1
60	3510057	Seal Support	シールサポート	1
61	110002	Screw(M2-0.4 × 5)	止ネジ	4
62	110115	Screw(M2-0.4 × 8.5)	止ネジ	2
63	3510035	Top Feed Dog Holder	上送り取付台	1
64	190077	Screw(M4-0.7 × 10)	止ネジ	1
65	3519014	Top Feed Dog	上送り	1
66	009779	Screw(M3-0.5 × 6)	止ネジ	1
67	000014	Washer	ワッシャ	1
68	160007	Screw(M5-0.8 × 6)	止ネジ	2
69	3510043	Guid Bracket	ガイドブラケット	1
70	3510044	Top Feed Dog Bar Guid(Right)	上送り棒ガイド(右)	1
71	3160109	Top Feed Dog Bar Guid(Left)	上送り棒ガイド(左)	1
72	120001	Screw(M4-0.7 × 14)	止ネジ	2
73	310079	Oil Wick	油芯	1



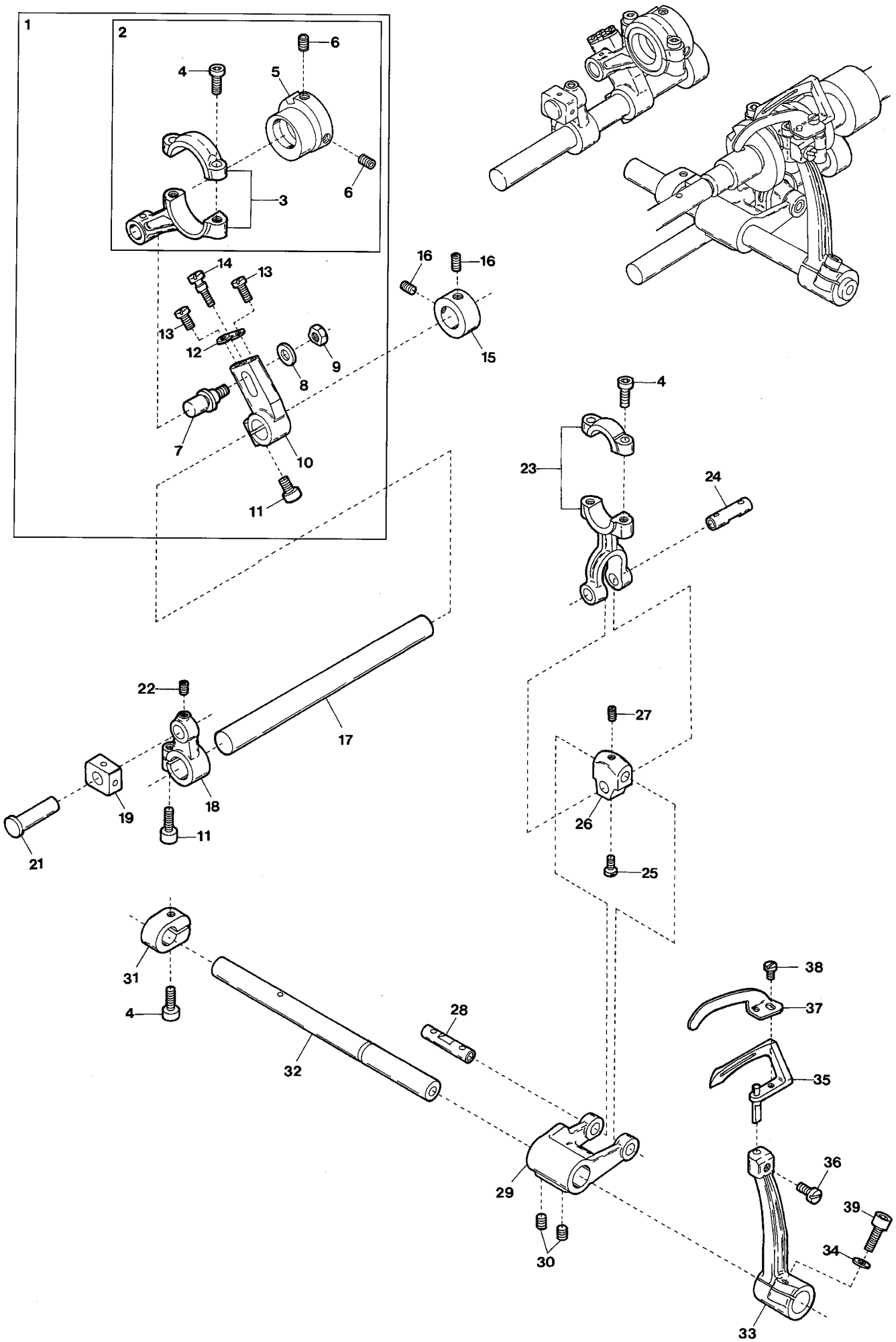
Ref.No	Parts No.	Description	品名	Amt. Req
1	3160173	Top Feed Rocker Drive Shaft	上送り前後駆動軸	1
2	000740	Seal Plug	詰栓	4
3	2100137	Collar(12 × 20 × 10mm)	カラー	2
4	160003	Screw(M5-0.8 × 5)	止ネジ	8
5	3160056	Top Feed Arm, Complete Set	上送り調節腕(組)	1
6	3160057	Top Feed Regulator Arm	上送り調節腕	1
7	120013	Screw(M6-1 × 15)	止ネジ	2
8	3160058	Slider	スライダ	1
9	3160051	Rocker Shaft Lever	上送り前後軸腕	1
10	3160038	Retaining Ring	ストップリング	2
11	3160039	Thrust Plate	スラストプレート	2
12	3160064	Top Feed Rocker Arm Link	前後送り腕リンク	1
13	160001	Screw(M4-0.7 × 4)	止ネジ	2
14	2120082	Slider Pin	スライダピン	1
15	0026413	Spacer	スペーサ	1
16	3160061	Slider Lever, C. Set	スライダレバー(組)	1
17	3160062	Slider Lever	スライダレバー	1
18	0026099	Slider Lever Block	角駒	1
19	2120083	Spacer	スペーサ	1
20	0033024	Retaining Ring	ストップリング	1
21	3160063	Slider Link	スライダリンク	1
22	0026081	Link Pin	リンクピン	3
23	160030	Screw(M3.5-0.6 × 3)	止ネジ	1
24	3160071	Slider Lever Pin	スライダレバーピン	1
25	3160070	Slider Lever Holder	スライダレバー台	1
26	160007	Screw(M6-1 × 6)	止ネジ	2
27	009977	Screw(M6-1 × 30)	止ネジ	2
28	3100207	Pin(5 × 12mm)	ピン	2
29	3160065	Top Feed Rocker Arm(Right)	上送り前後腕(右)	1
30	160000	Screw(M3-0.5 × 3)	止ネジ	4
31	3160066	Top Feed Rocker Shaft	上送り前後軸	1
32	3510023	Top Feed Rocking Arm	上送り前後振り腕	1
33	140004	Screw(M6-1 × 16)	止ネジ	1
34	3510039	Rocking Arm Link	振り腕リンク	1
35	310068	Oil Wick(No.2-120mm)	油芯	1
36	3160098	Oil Wick Presser	油芯押エ	1
37	110023	Screw(M2-0.4 × 3.5)	止ネジ	1
38	3510037	Link Pin	リンクピン	1
39	3160049	Driving Connecting Rod, C. Set	上送り前後ロッド(組)	1
40	3160050	Driving Connecting Rod	上送り前後ロッド	1
41	120049	Screw(M4-0.7 × 16)	止ネジ	2
42	3160054	Top Feed Eccentric	送りエキセン	1
43	3160052	Top Feed Dog Link Pin	上送りリンクピン	1



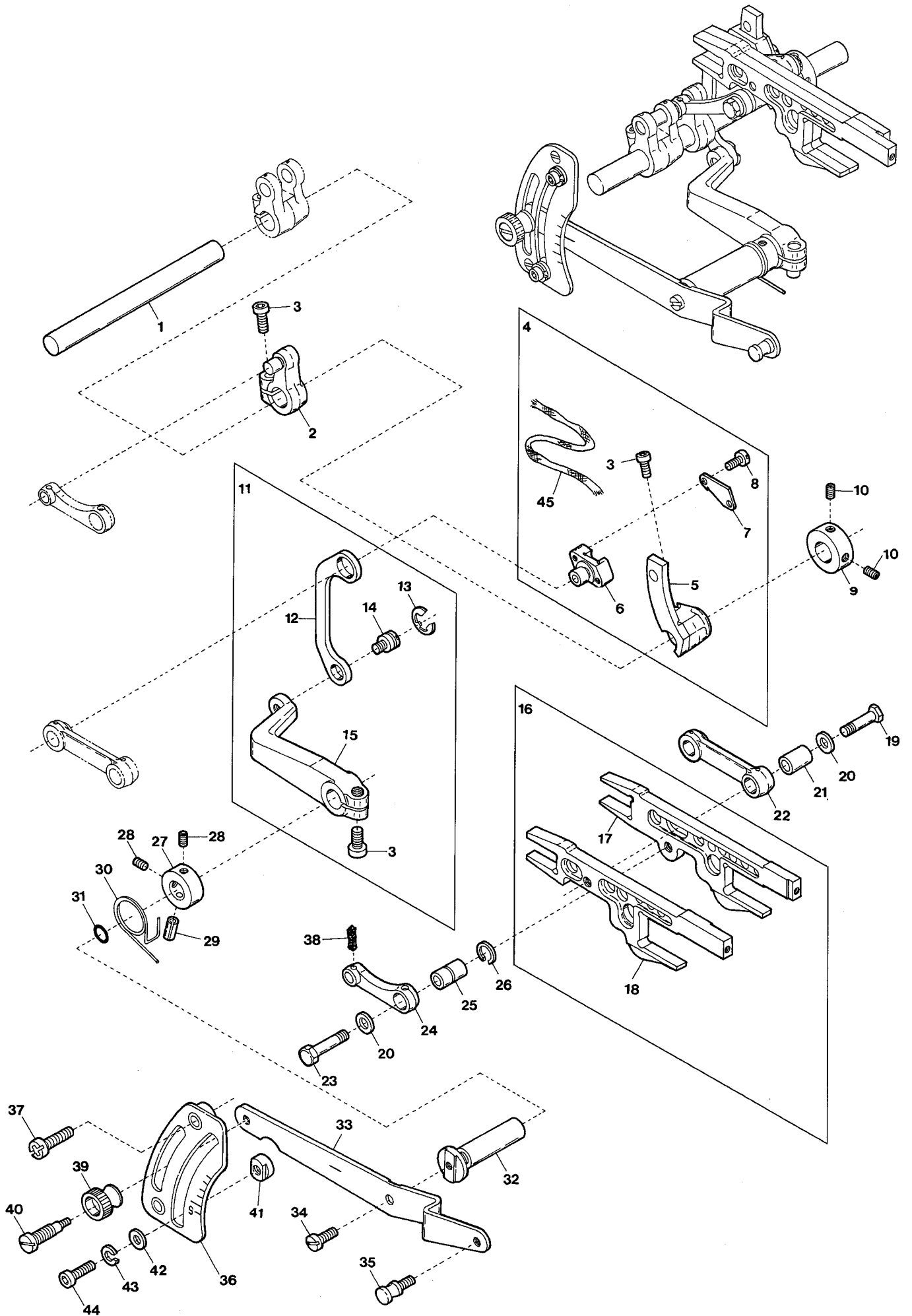
Ref.No	Parts No.	Description	品名	Amt. Req
1	3160085	Differential Feed Graduation	上送り目盛板	1
2	009784	Screw(M6-1 × 10)	止ネジ	2
3	3160086	Adjusting Knob	調節ツマミ	1
4	160001	Screw(M4-0.7 × 4)	止ネジ	3
5	3240091	Adjusting Screw	調節ネジ	1
6	3240087	Adjusting Pin	調節ピン	1
7	3160088	Stop Block	ストップブロック	1
8	2100259	Adjusting Spring	調節バネ	1
9	0034293	Retaining Ring	ストップリング	1
10	009751	Screw(M5-0.8 × 10)	止ネジ	2
11	000669	Washer	ワッシャ	1
12	180012	Screwed Pin(M4-0.7 × 3)	ピンネジ	2
13	0077179	Retaining Ring	ストップリング	1
14	3240086	Differential Feed Pointer	上送り量指針	1
15	110054	Screw(M3-0.5 × 3.5)	止ネジ	2
16	3160084	Adjusting Outer Link	上送り前後外リンク	1
17	006202	Screw(M4-0.7 × 6)	止ネジ	1
18	170010	Screw(M4-0.7 × 4)	止ネジ	1
19	3160073	Slider Link Lever	スライダリンクレバー	1
20	160003	Screw(M5-0.8 × 5)	止ネジ	2
21	0095027	Retaining Ring	ストップリング	1
22	3160077	Thrust Plate	スラストプレート	1
23	3160074	Adjusting Lever Spring	レバーバネ	1
24	3160076	Adjusting Shaft	前後調節軸	1
25	0020538	O-ring(P7)	Oリング	1
26	3160080	Top Feed Dog Adjusting Lever	上送り前後レバー	1
27	160021	Screw(M5-0.8 × 6)	止ネジ	1
28	3160082	Adjusting Lever Hinge	上送り前後レバーヒンジ	1
29	000426	Washer	ワッシャ	1
30	3160081	Hinge Holder	ヒンジ台	1
31	110011	Screw(M5-0.8 × 10)	止ネジ	2
32	0085710	Spring	バネ	1
33	3510055	Spring Latch	バネ掛ケ	1
34	110094	Screw(M4-0.7 × 6)	止ネジ	2



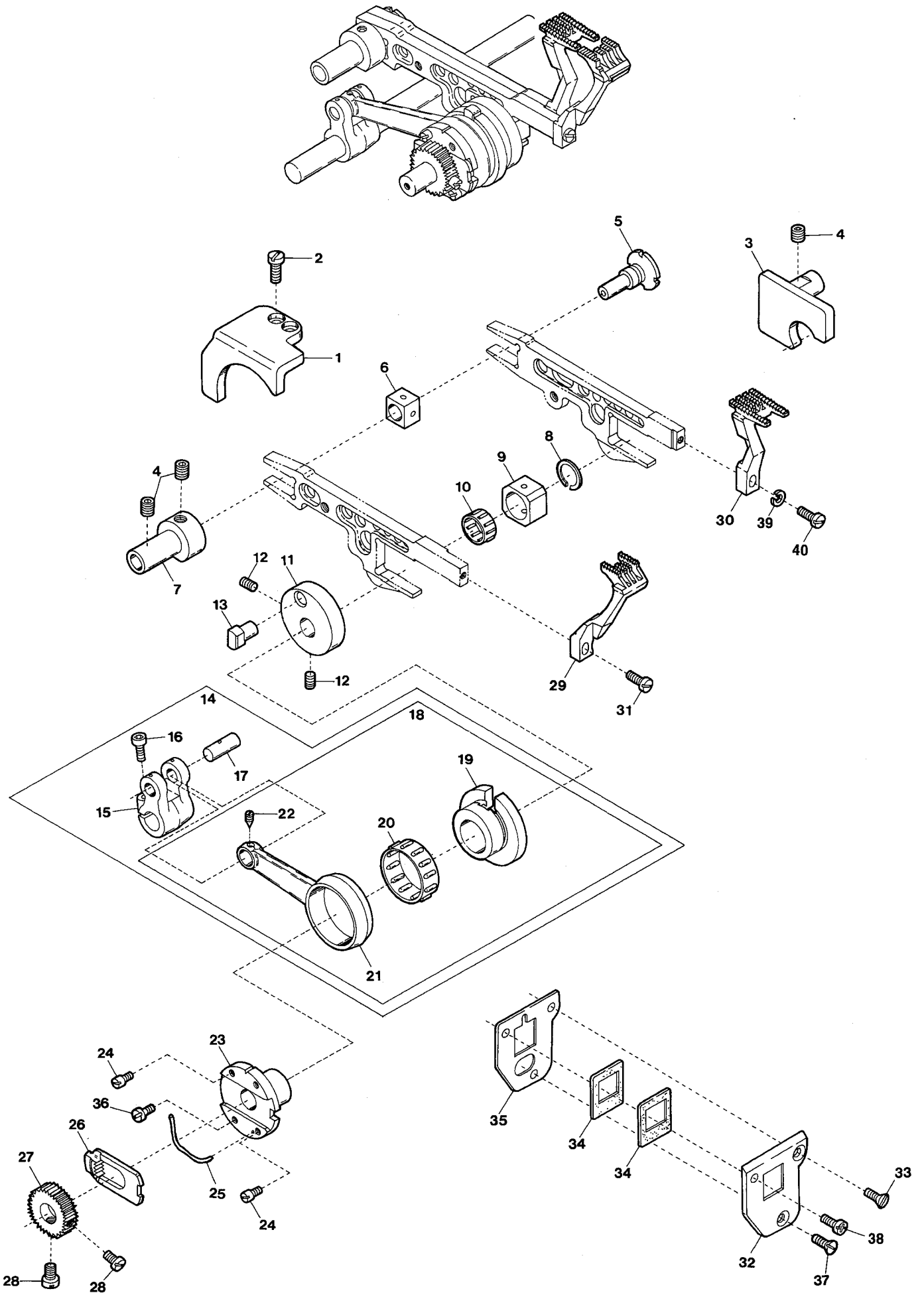
Ref.No	Parts No.	Description	品名	Amt. Req
1	3500081	Spreader Eccentric, C. Set	飾リエキセン(組)	1
2	3500082	Spreader Eccentric	飾リエキセン	1
3	160003	Screw(M5-0.8 × 5)	止ネジ	2
4	3500084	Spreader Connecting Rod	飾りロッド	1
5	110009	Screw(M4-0.7 × 8)	止ネジ	1
6	300006	Washer	ワッシャ	1
7	3100309	Adjusting Lever Pin	調節レバーピン	1
8	000528	Washer	ワッシャ	1
9	100003	Nut(M6-1.0)	ナット	1
10	3500086	Spreader Adjusting Lever	飾り調節レバー	1
11	120013	Screw(M6-1 × 15)	止ネジ	1
12	3160138	Driving Shaft	ルーパ軸	1
13	0032646	Collar(12 × 20 × 8mm)	カラー	1
14	009604	Screw(11/64-40 × 5.5)	止ネジ	2
15				
16	3100305	Rocking Arm	ルーパ振り腕	1
17	160007	Screw(M6-1 × 6)	止ネジ	2
18	0063051	Rocking Pin	ルーパ振りピン	1
19	310094	Oil Wick(φ 3.3 × 15mm)	油芯	1
20	0063053	Spreader Bar	ルーパ棒	1
21	0063056	Bushing Ring	ブッシュリング	1
22	0063057	Collar(10 × 18 × 7mm)	カラー	1
23	009526	Screw(9/64-40 × 4.4)	止ネジ	2
24	3100307	Spreader Holder	飾り糸ルーパ台	1
25	3509320	Spreader	飾り糸ルーパ	1
26	110031	Screw(M4-0.7 × 12)	止ネジ	2
27	2100218	Thrust Ring	スラストリング	1
28	3500097	Thrust Sheet(Small)	スラストシート(小)	1



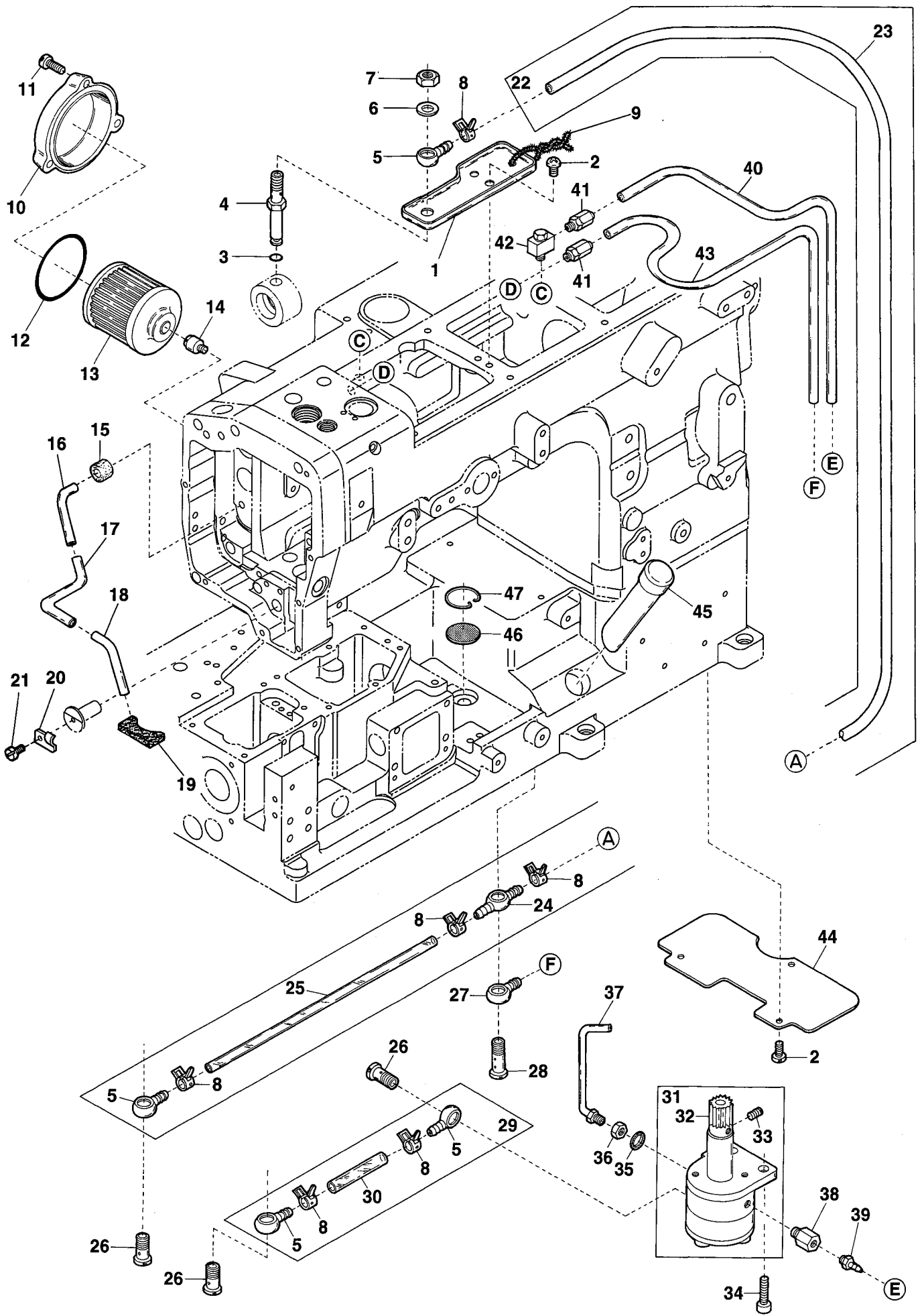
Ref.No	Parts No.	Description	品名	Amt. Req
1	3200150	Looper Rocker Connecting Rod, C. Set(2)	ルーパ前後ロッド(組2)	1
2	3200149	Looper Rocker Connecting Rod, C. Set(1)	ルーパ前後ロッド(組1)	1
3	3200152	Looper Rocker Connecting Rod	ルーパ前後ロッド	1
4	120001	Screw(M4-0.7 × 14)	止ネジ	5
5	3200151	Looper Rocker Eccentric	ルーパ前後エキセン	1
6	160003	Screw(M5-0.8 × 5)	止ネジ	2
7	3200159	Connecting Rod Pin	ルーパ前後ロッドピン	1
8	300000	Washer	ワッシャ	1
9	100002	Nut	ナット	1
10	3200154	Looper Rocker Lever	ルーパ前後腕	1
11	005650	Screw(M5-0.8 × 14)	止ネジ	2
12	3200155	Looper Rocker Adjusting Guide Plate	ルーパ前後調節ガイド板	1
13	110007	Screw(M2.5-0.45 × 6)	止ネジ	2
14	170021	Adjusting Screw(M2.5-0.45 × 10.5)	調節ネジ	1
15	2100267	Collar(10 × 17 × 8mm)	カラー	1
16	160001	Screw(M4-0.7 × 4)	止ネジ	2
17	0093314	Looper Rocker Shaft	ルーパ前後軸	1
18	3200157	Looper Rocker Arm	ルーパ振り腕	1
19	0093319	Looper Slide Block	ルーパ前後駒	1
20				
21	3200160	Looper Slide Block Pin	ルーパ前後駒ピン	1
22	160009	Screw(M5-0.8 × 5)	止ネジ	1
23	3200161	Looper Connecting Rod	ルーパロッド	1
24	0032784	Link Pin(Short)	ルーパリンクピン(短)	1
25	009604	Screw(11/64-40 × 5.5)	止ネジ	1
26	0032785	Looper Driving Lever Link	ルーパリンク	1
27	001457	Screw(11/64-40 × 3.3)	止ネジ	1
28	0032786	Link Pin(Long)	ルーパリンクピン(長)	1
29	3200162	Looper Driving Lever	ルーパ軸腕	1
30	160007	Screw(M6-1 × 6)	止ネジ	2
31	3200163	Collar	カラー	1
32	0093300	Looper Driving Shaft	ルーパ軸	1
33	3200164	Looper Holder	ルーパ台	1
34	000669	Washer	ワッシャ	1
35	0094480	Looper	ルーパ	1
36	110057	Screw(M4-0.7 × 7)	止ネジ	1
37	0095723	Needle Guard(Front)	針受ケ(前)	1
38	004236	Screw(3/32-56 × 4.2)	止ネジ	1
39	009934	Screw(M5-0.8 × 16)	止ネジ	1



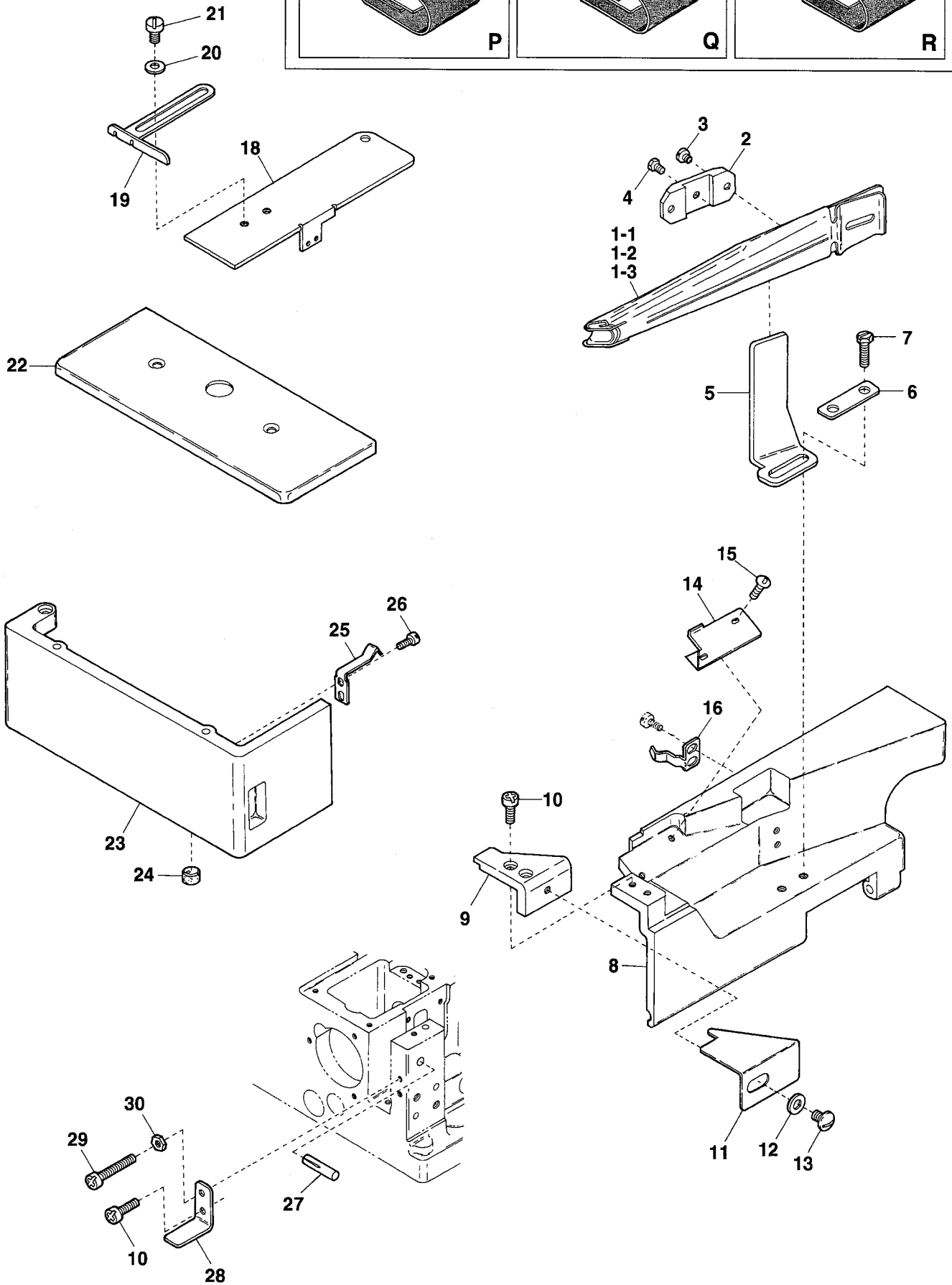
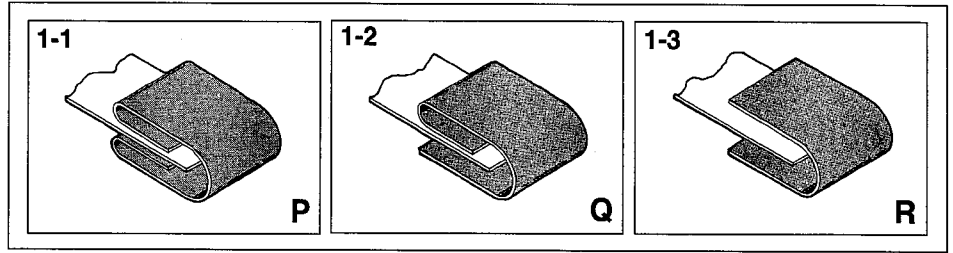
Ref.No	Parts No.	Description	品名	Amt. Req
1	3200181	Feed Bar Driving Shaft	送り軸	1
2	3200183	Main Feed Bar Lever	後送りレバー	1
3	120006	Screw(M6-1 × 12)	止ネジ	3
4	3200184	Differential Rocker, Complete Set	前送り腕(組)	1
5	3200185	Differential Rocker	前送り腕	1
6	3200186	Differential Regulating Slider	スライダ	1
7	3200187	Differential Regulating Slider Cap	スライダ蓋	1
8	110033	Screw(M3-0.5 × 6)	止ネジ	2
9	2100161	Collar(10 × 19 × 9mm)	カラー	1
10	160003	Screw(M5-0.8 × 5)	止ネジ	2
11	3200205	Differential Lever(Inner), C. Set	差動レバー(中)(組)	1
12	2100252	Slider Link	スライダリンク	1
13	0068202	Retaining Ring	ストップリング	1
14	2100253	Slider Link Pin	スライダリンクピン	1
15	3200206	Differential Lever(Inner)	差動レバー(中)	1
16	3200189	Feed Bar, Complete Set	前後送り台(組)	1
17	3200190	Main Feed Bar	後送り台	1
18	3200191	Differential Feed Bar	前送り台	1
19	140018	Screw(M5-0.5 × 6)	止ネジ	1
20	300000	Washer	ワッシャ	2
21	3200194	Connection Bushing	前送りリンクブッシュ	1
22	2100243	Differential Feed Bar Connection	前送りリンク	1
23	140017	Screw(M5-0.5 × 6)	止ネジ	1
24	2100248	Main Feed Bar Connection	後送りリンク	1
25	3200192	Connection Bushing	後送りリンクブッシュ	1
26	3200215	Retaining Ring	ストップリング	1
27	2100267	Collar(10 × 17 × 8mm)	カラー	1
28	160001	Screw(M4-0.7 × 4)	止ネジ	2
29	000690	Roll Pin	ロールピン	1
30	3200216	Differential Lever Spring	差動レバーバネ	1
31	0020538	O-ring(P7)	Oリング	1
32	3200207	Differential Lever Shaft	差動レバー軸	1
33	0095132	Differential Lever(Left)	差動レバー(左)	1
34	110009	Screw(M4-0.7 × 8)	止ネジ	1
35	004143	Screw(11/64-40 × 3.2)	鎖掛ケネジ	1
36	3200213	Differential Feed Graduation	送り目盛板	1
37	110045	Screw(M4-0.7 × 12)	止ネジ	2
38	310072	Felt	フェルト	1
39	000210	Adjusting Nut	調節ナット	1
40	005511	Adjusting Screw(1/4-40×11, 11/64-40×4)	調節ネジ	1
41	0020350	Differential Lever Stop	差動レバーストッパ	2
42	000669	Washer	ワッシャ	2
43	000600	Spring Washer	スプリングワッシャ	2
44	005049	Screw(M5-0.8 × 8)	止ネジ	2
45	310071	Oil Wick(No.8-400mm)	油芯	1



Ref.No	Parts No.	Description	品名	Amt. Req
1	3200199	Feed Bar Guide(Left)	送り台ガイド(左)	1
2	110080	Screw(M4-0.7 × 8)	止ネジ	2
3	3200200	Feed Bar Guide(Right)	送り台ガイド(右)	1
4	160007	Screw(M6-1 × 6)	止ネジ	3
5	0033141	Feed Adjusting Pin	エキセンピン	1
6	0093389	Feed Bar Block(Rear)	角駒(後)	1
7	3200201	Feed Bar Guide(Rear)	送り台ガイド(後)	1
8	0060076	Retaining Ring	ストップリング	1
9	0060075	Feed Bar Block(Front)	角駒(前)	1
10	2110527	Roller Bearing	ニードルベアリング	1
11	3200198	Eccentric Pin Holder	送リエキセンピン取付台	1
12	160003	Screw(M5-0.8 × 5)	止ネジ	2
13	0020401	Feed Dog Eccentric Pin	送リエキセンピン	1
14	3200214	Driving Connecting Rod Mechanism, C. Set	送りロッド機構(組)	1
15	3200182	Feed Bar Driving Shaft Lever	送り軸腕	1
16	120006	Screw(M6-1 × 12)	止ネジ	1
17	2100173	Connecting Rod Pin	送りロッドピン	1
18	3200195	Driving Connecting Rod, C. Set	送りロッド(組)	1
19	2100277	Feed Dog Eccentric	送リエキセン	1
20	2100278	Roller Bearing	ニードルベアリング	1
21	3200196	Feed Dog Driving Connecting Rod	送りロッド	1
22	160016	Screw(M4-0.7 × 4.5)	止ネジ	1
23	2100276	Feed Dog Regulating Eccentric	送り調節エキセン	1
24	180002	Screw(M3-0.5 × 4)	止ネジ	3
25	2100289	Feed Dog Regulating Plate Spring	送り調節プレートバネ	1
26	0023473	Feed Dog Regulating Plate	送り調節プレート	1
27	3200197	Feed Dog Regulating Gear	送り調節ギア	1
28	180003	Screw(M5-0.8 × 8)	止ネジ	2
29	3209001	Differential Feed Dog(48, 56)	前送り	1
30	3209080	Main Feed Dog(48, 56)	後送り	1
31	110004	Screw(M3.5-0.6 × 8)	止ネジ	1
32	3200203	Feed Bar Shield Holder(Front)	送り台シール支エ(前)	1
33	130003	Screw(M4-0.7 × 7.3)	止ネジ	1
34	3200211	Feed Bar Shield	送り台シール	2
35	3200204	Feed Bar Shield Holder(Rear)	送り台シール支エ(後)	1
36	110070	Screw(M3-0.5 × 6.3)	止ネジ	1
37	130024	Screw(M4-0.7 × 7.3)	止ネジ	1
38	110079	Screw(M4-0.7 × 8)	止ネジ	1
39	300050	Spring Washer	スプリングワッシャ	1
40	110039	Screw(M3.5-0.6 × 10)	止ネジ	1

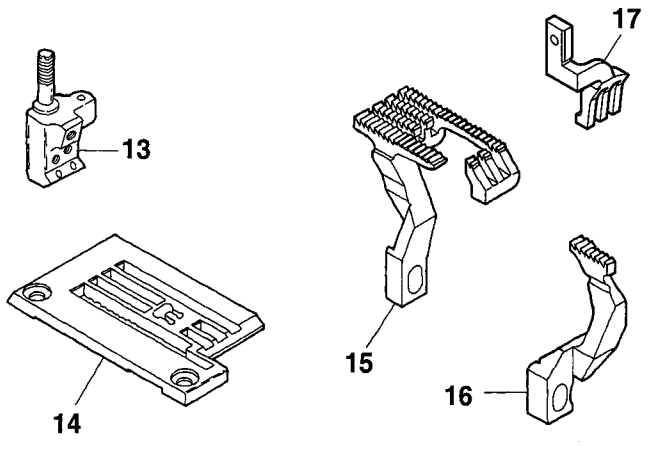
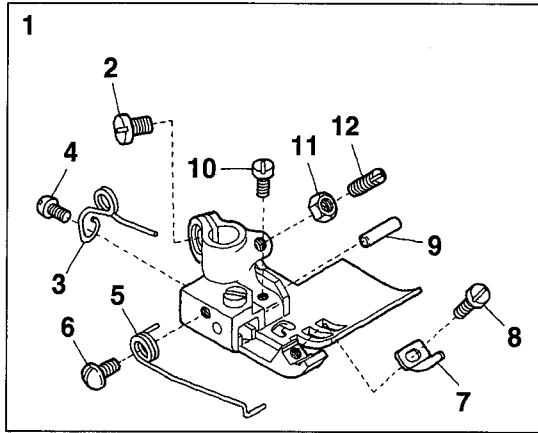


Ref.No	Parts No.	Description	品名	Amt. Req
1	3500412	Oil Receiver	油受ケ皿	1
2	110012	Screw(M4-0.7 × 5)	止ネジ	5
3	0032518	O-ring(P3)	Oリング	1
4	3500402	Oil Sight Top Nozzle	ノズル	1
5	3100370	Oil Tube Joint, One Way	片口管継手	4
6	000425	Washer	ワッシャ	1
7	000234	Nut	ナット	2
8	0031831	Oil Tube Clamp	緊束環	8
9	000463	Laced Wire(φ 3 × 260mm)	モール	1
10	3100060	Oil Filter Cap	オイルフィルタキャップ	1
11	110045	Screw(M4-0.7 × 12)	止ネジ	3
12	3100061	O-ring (P42)	Oリング	1
13	3100345	Oil Filter	オイルフィルタ	1
14	3100329	Oil Filter Connector	オイルフィルタ継手	1
15	0093617	Suction Pipe Bushing	吸入パイプブッシュ	1
16	3160152	Suction Pipe	吸入パイプ	1
17	3510067	Oil Tube(3 × 5 × 60mm)	オイルパイプ	1
18	3510065	Suction Pipe(Lower)	吸入パイプ(下)	1
19	3510068	Felt	フェルト	1
20	3160153	Suction Pipe Stay	吸入パイプ支エ	1
21	110038	Screw(M2.5-0.45 × 4.5)	止ネジ	1
22	3270022	Oil Tube(Long), Complete Set	給油パイプ(長)(組)	1
23	3270023	Oil Tube(4 × 6 × 530mm)	オイルパイプ	1
24	3100371	Oil Tube Joint, Two Way	両口管継手	1
25	3200233	Oil Tube(4 × 6 × 175mm)	オイルパイプ	1
26	320010	Fitting Stud(Short)	管継手ボルト(短)	3
27	320001	Oil Tube Joint, One Way	片口管継手	1
28	320011	Fitting Stud(Long)	管継手ボルト(長)	1
29	3200235	Oil Tube(Short), Complete Set	給油パイプ(短)(組)	1
30	3200232	Oil Tube(4 × 6 × 45mm)	オイルパイプ	1
31	3100328	Oil Pump, Complete Set	ポンプ(組)	1
32	0030711	Oil Pump Driving Worm Gear	ウォームギア	1
33	160001	Screw(M4-0.7 × 4)	止ネジ	2
34	120006	Screw(M6-1 × 12)	止ネジ	2
35	000567	Seal	パッキン	1
36	000419	Nut	ノズル止メナット	1
37	3100349	Oil Nozzle for Worm Gear	給油パイプ	1
38	3160155	Adapter	アダプタ	1
39	0010018	Bamboo Joint(l-2.5L)	バンブ継手	1
40	3160151	Oil Tube(2.5 × 4 × 420mm)	オイルパイプ	1
41	0010258	Connector(Φ 2.5-M5)	コネクタ	2
42	0010019	Universal Elbow(M5)	ユニバーサルエルボ	1
43	3160149	Oil Tube(2.5 × 4 × 490mm)	オイルパイプ	1
44	3200231	Dust Proof Plate	防塵板	1
45	0020533	Oil Sight Gauge	オイルゲージ	1
46	0063216	Oil Filter Screen	濾過網	1
47	0063217	Oil Filter Screen Clamp	濾過網押エ	1

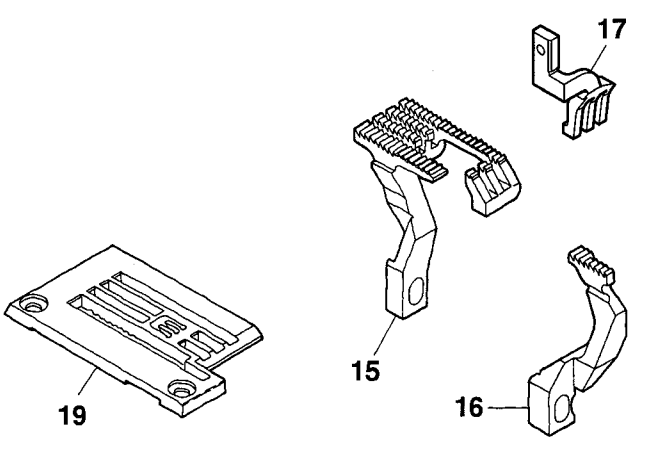
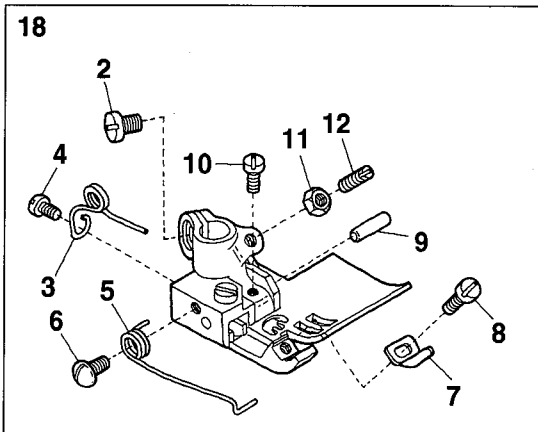


Ref.No	Parts No.	Description	品名	Amt. Req
1-1	0093241	Folder(for Type P)	定規(P)	1
1-2	0093242	Folder(for Type Q)	定規(Q)	1
1-3	0093243	Folder(for Type R)	定規(R)	1
2	0091736	Folder Clamp	定規取付片	1
3	009932	Screw(11/64-40 × 4)	止ネジ	2
4	005554	Screw(7/32-32 × 6.5)	止ネジ	1
5	0094245	Folder Support	定規取付台	1
6	0094246	Folder Support Fixing Plate	定規取付台固定片	1
7	140019	Screw(M5-0.8 × 14)	止ネジ	2
8	3240100	Front Cover(40, 56)	前開キカバー	1
9	3201002	Front Cover(Small)	前開キカバー(小)	1
10	110013	Screw(M4-0.7 × 8)	止ネジ	3
11	3201007	Fabric Slide Plate	布滑り板	1
12	000426	Washer	ワッシャ	1
13	110103	Screw(M5-0.8 × 8)	止ネジ	1
14	3240101	Dustproof Cover	防塵カバー	1
15	110104	Screw(M4-0.7 × 8)	止ネジ	2
16	3201006	Front Cover Spring	前開キカバーバネ	1
17				
18	3260025	Looper Thread Take-up Cover	カムカバー	1
19	3260026	Tape Guide(Right)	テープガイド(右)	1
20	000538	Washer	ワッシャ	2
21	007627	Screw(M4-0.7 × 6)	止ネジ	2
22	3200014	Cloth Plate(Small)	小カバー	1
23	3200011	Side Cover	横開キカバー	1
24	0032604	Rubber Cushion(Large)	クッションゴム(大)	1
25	3200012	Cover Latch Spring	カバーラッチバネ	1
26	110012	Screw(M4-0.7 × 5)	止ネジ	2
27	340041	Knock Pin	ノックピン	1
28	3200013	Side Cover Holder	横開キカバー受ケ	1
29	110016	Screw(M4-0.7 × 15)	止ネジ	1
30	000015	Nut	ナット	1

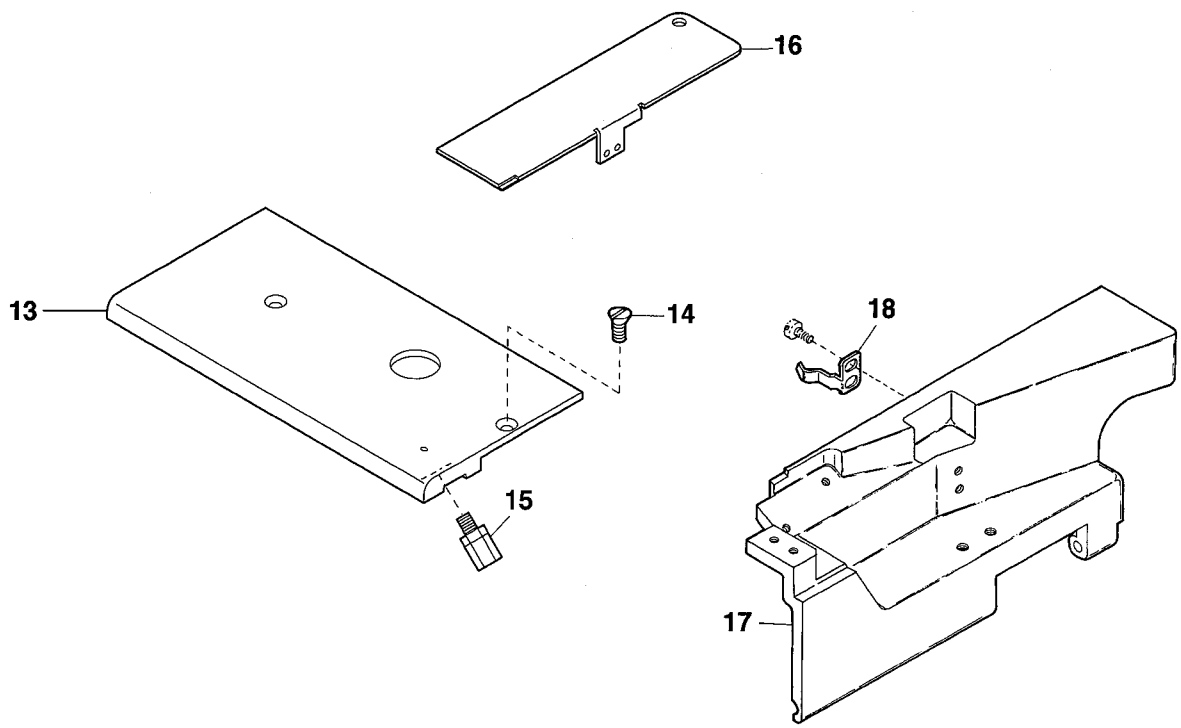
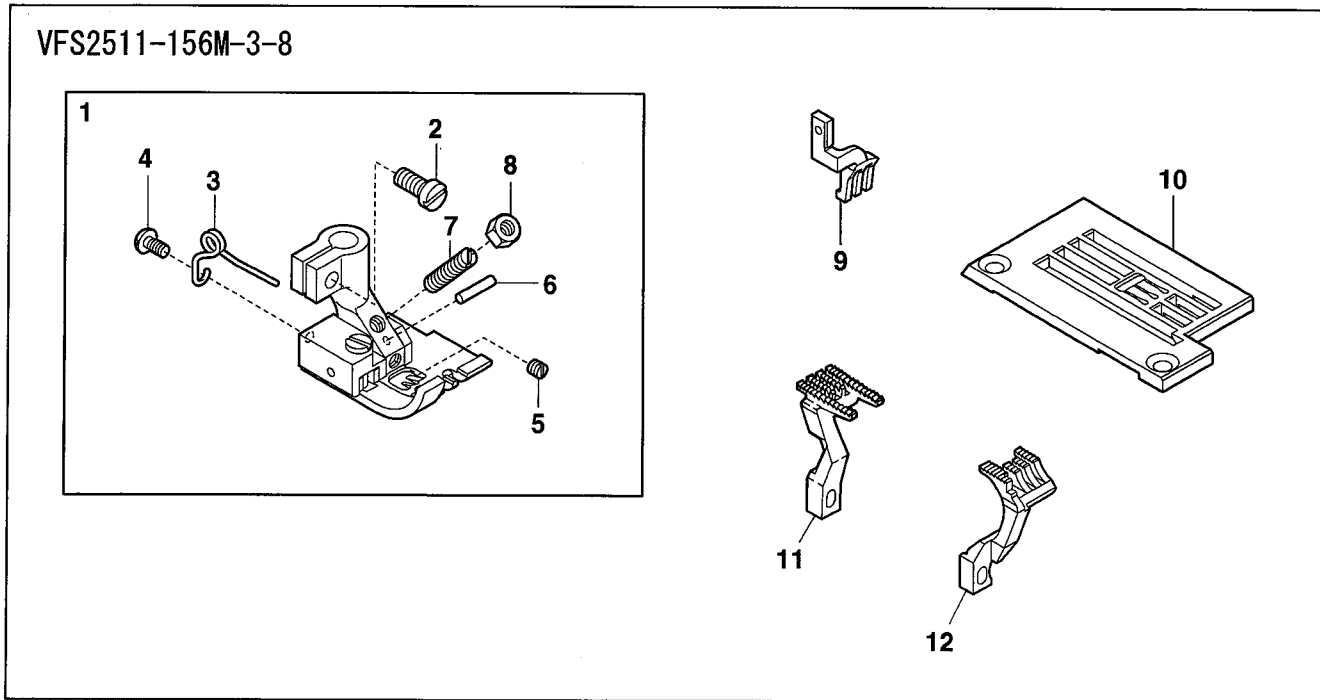
VFS2503-140M-8



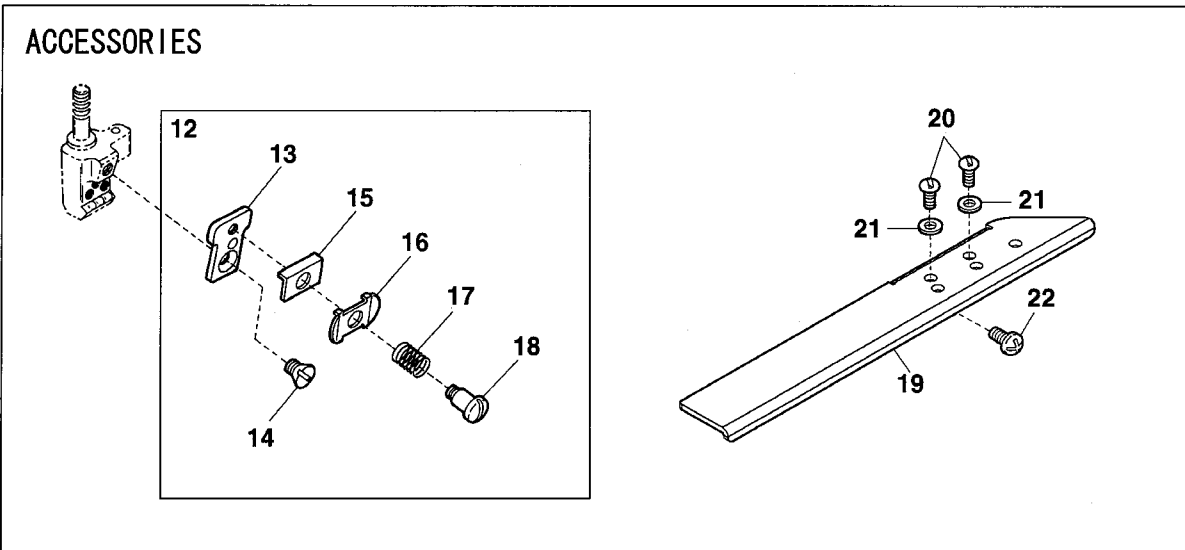
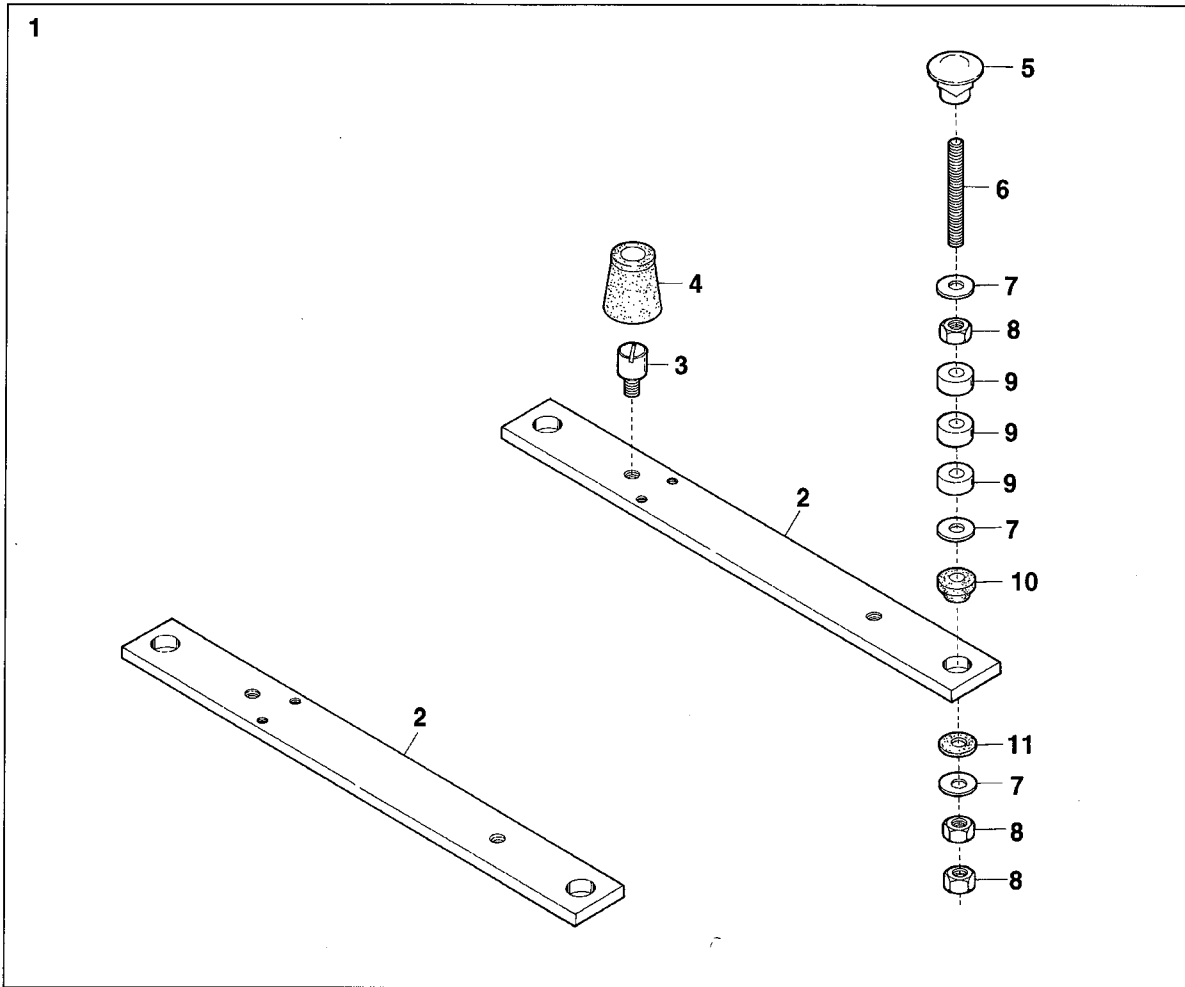
VFS2503-156M-8



Ref.No	Parts No.	Description	品 名	Amt. Req
1	3267026	Presser Foot, C. Set(40)	押工(組)	1
2	110004	Screw(M3.5-0.6 × 8)	止ネジ	1
3	0091725	Presser Foot Spring	小押エバネ	1
4	005133	Screw(1/8-44 × 4.5)	止ネジ	1
5	3267038	Presser Foot Spring(Left)	小押エバネ(左)	1
6	006010	Screw(1/8-44 × 4.5)	止ネジ	1
7	3267037	Tape Guide	テープガイド	1
8	001228	Screw(3/32-56 × 3.2)	止ネジ	1
9	3267015	Presser Foot Hinge Pin	押エヒンジピン	1
10	110084	Screw(M3-0.5 × 4.2)	止ネジ	1
11	000327	Lock Nut	ロックナット	1
12	003302	Adjusting Screw(1/8-44 × 11)	調節ネジ	1
13	0093352	Needle Clamp(40)	針止メ	1
14	3268011	Stitch Plate(40M)	針板	1
15	3269002	Main Feed Dog	後送り	1
16	3209065	Differential Feed Dog	前送り	1
17	3279000	Top Feed Dog	上送り	1
18	3267030	Presser Foot, C. Set(56)	押工(組)	1
19	3268013	Stitch Plate(56M)	針板	1



Ref.No	Parts No.	Description	品名	Amt. Req
1	3277000	Presser Foot, C. Set(56)	押エ(組)	1
2	110004	Screw(M3.5-0.6 × 8)	止ネジ	1
3	0091725	Presser Foot Spring	小押エバネ	1
4	005133	Screw(M2.5-0.45 × 6)	止ネジ	1
5	160000	Screw(M3-0.5 × 3)	止ネジ	1
6	3247022	Presser Foot Hinge Pin	押エヒンジピン	1
7	003300	Adjusting Screw(1/8-44 × 11)	調節ネジ	1
8	000327	Lock Nut	ロックナット	1
9	3279000	Top Feed Dog	上送り	1
10	3248005	Stitch Plate(56M)	針板	1
11	3209008	Main Feed Dog(56)	後送り	1
12	3249001	Differential Feed Dog(56)	前送り	1
13	3241002	Cloth Plate(Small)	小カバー	1
14	130004	Screw(M4-0.7 × 14)	止ネジ	1
15	0010258	Connector(Φ4-M5)	コネクタ	1
16	3201001	Looper Thread Take-up Cover(56)	カムカバー	1
17	3240100	Front Cover(56)	前開キカバー	1
18	3201006	Front Cover Spring	前開キカバーバネ	1

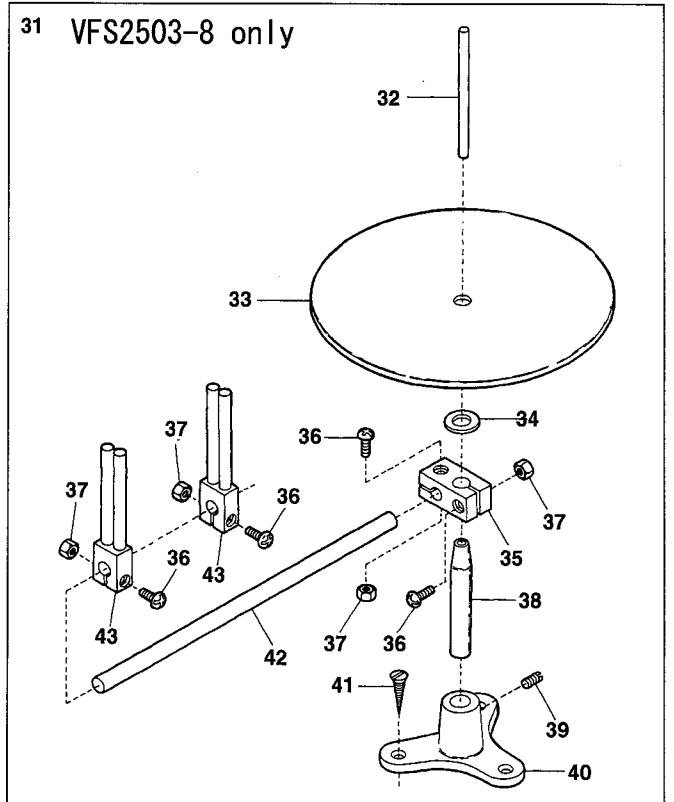
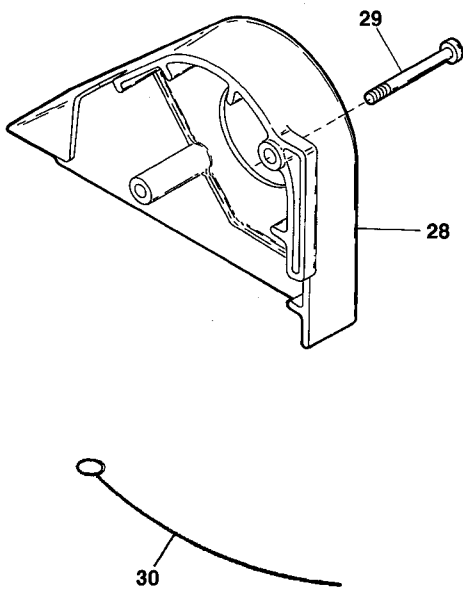
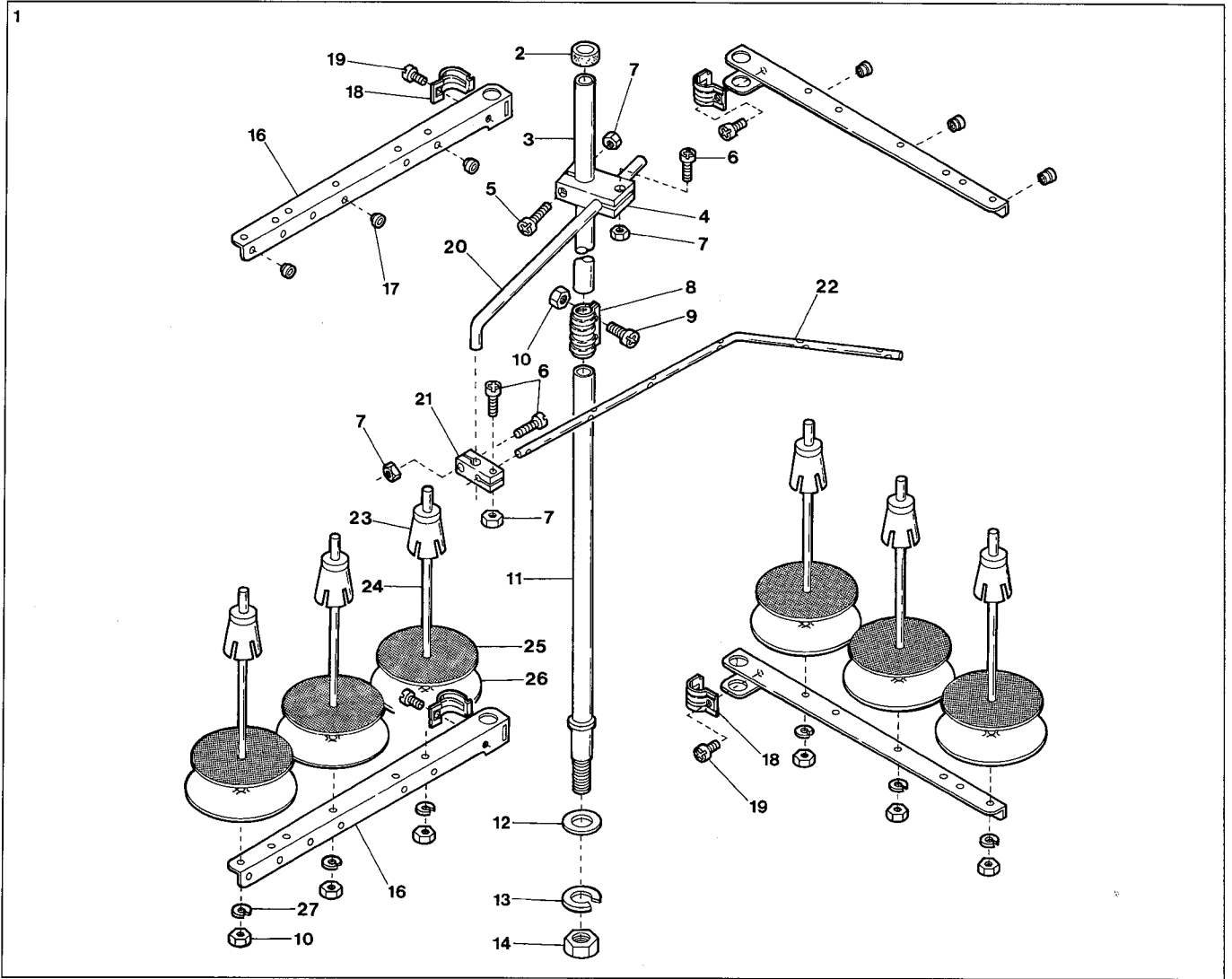


Ref.No	Parts No.	Description	品 名	Amt. Req
1	3200240	Supporting Board, C. Set	受ケ板(組)	1
2	3200241	Supporting Board	受ケ板	2
3	180020	Setting Screw(M6-1 × 15)	取付ケネジ	4
4	0093035	Oil Reservoir Rubber Cushion	ゴム座	4
5	000070	Hanging Nut	吊リナット	4
6	009861	Hanging Bolt(M8-1.25 × 95)	吊リボルト	4
7	000162	Washer	ワッシャ	12
8	000016	Nut	ナット	12
9	2101451	Spacer(See the table below)	スペーサ(下表参照)	12
10	0020064	Supporting Board Rubber Cushion	受ケ板ゴム座	4
11	0063010	SupportingBoardRubberCushion(Lower)	受ケ板ゴム座(下)	4
12	3160190	Needle Thread Retainer Support, C. Set	小調子台(組)	1
13	3160191	Needle Thread Retainer Support	小調子台	1
14	005431	Screw(1/8-44 × 4.4)	止ネジ	1
15	0036175	Thread Retainer Disc Support	小調子板	1
16	0032425	Needle Thread Retainer Dice	小調子皿	1
17	0032426	Needle Thread Retainer Spring	小調子バネ	1
18	001093	Screw(1/8-44 × 2.2)	止ネジ	1
19	3201456	Supplementary Front Cover	補助カバー	1
20	110105	Screw(M5-0.8 × 12)	止ネジ	2
21	000426	Washer	ワッシャ	2
22	110013	Screw(M4-0.7 × 8)	止ネジ	2

Note : Number of Spacer(2101451) to be used.



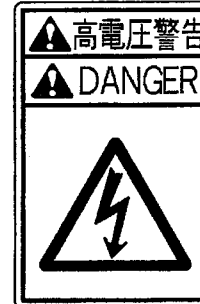

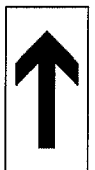


(注) スペーサ(2101451)の使用個数

Thickness of Table テーブルの厚さ	Number of Spacer スペーサの個数
for 40mm	3pcs. × 4 = 12pcs.
for 45mm	2pcs. × 4 = 8pcs.
for 50mm	1pc. × 4 = 4pcs.



Ref.No	Parts No.	Description	品名	Amt. Req
1	9620696	Thread Stand, C. Set(6 Spools Type)	糸立台(組)(6本糸用)	1
2	9620631	Column Cap	コラムキャップ	1
3	9620670	Column Cap(Upper)	コラムパイプ(上)	1
4	9620689	Thread Guide Holder(Large)	ガイドホルダ(大)	1
5	911002	Screw(M4-0.7 × 20)	止ネジ	1
6	911001	Screw(M4-0.7 × 12)	止ネジ	3
7	910001	Nut	ナット	4
8	9620673	Column Pipe Connector	コラムパイプ継手	1
9	911006	Screw(M5-0.8 × 13)	止ネジ	2
10	910000	Nut	ナット	8
11	9620675	Column Pipe(Lower)	コラムパイプ(下)	1
12	930052	Washer	ワッシャ	1
13	930053	Spring Washer	スプリングワッシャ	1
14	910003	Nut	ナット	1
15				
16	9620703	Thread Hanger(3 Spools Type)	スレッドハンガ(3本糸用)	4
17	9620700	Thread Eyelet	アイレット	6
18	9620688	Thread Hanger Holder	スレッドハンガ抱キ	4
19	911060	Screw(M6-1 × 15)	止ネジ	4
20	9620691	Thread Guide Arm	ガイドアーム	1
21	9620690	Thread Guide Holder(Small)	ガイドホルダ(小)	1
22	9620666	Thread Guide(6 Spools Type)	スレッドガイド(6本糸用)	1
23	9620678	Spool Cushion	スプールのクッション	6
24	9620679	Spool Pin	スプールの軸	6
25	9620680	Spool Mat	スプールのマット	6
26	9620681	Spool Seat Disc	受け皿	6
27	930055	Spring Washer	スプリングワッシャ	6
28	3500700	Belt Cover	ベルトカバー	1
29	110028	Screw(M6-1 × 46)	止ネジ	2
30	3000010	Looper Threading Bar	ルーパ糸通シ	2
31	9620750	Knitted Tape Stand, C. Set	メリヤステープスタンド	1
32	9620751	Tape Pin	テープ支柱	1
33	9620752	Tape Disc	テープ受け板	1
34	000433	Washer	ワッシャ	1
35	9620753	Tape Disc Block	テープ受け板ブロック	1
36	911062	Screw(M4-0.7 × 15)	止ネジ	4
37	910001	Nut	ナット	4
38	9620756	Tape Stand Bar	テープスタンド棒	1
39	001448	Screw(15/64-28 × 5.5)	止ネジ	1
40	9620757	Tape Stand	テープスタンド	1
41	005148	Wood Screw(φ 4.5 × 25)	木ネジ	3
42	9620754	Tape Guide Bar	テープガイド棒	1
43	9620755	Tape Guide	テープガイド	2

WARNING LABEL 警告ラベル

LABEL ラベル	Parts No. 品番	Description 品名
 <p>CAUTION</p> <p>Do not operate without eye guard and safety devices. Before threading, changing needle, cleaning etc. switch off main switch.</p>	390140	CAUTION IN OPERATION
 <p>注意</p> <p>動く部分でけがをする。 安全保護装置をつけて縫製作業をすること。 電源を切ってから、糸通し、ボビンや針の交換、掃除や調整をすること。</p>	390143	操作注意ラベル
 <p>高電圧警告 DANGER</p> <p>このカバーを開けるときは、電源スイッチを切った後、5分たってから開けること。</p> <p>To open this cover, turn off power supply and wait more than 5 minutes before opening.</p>	390144	DANGER : WARNING OF ELECTRIC SHOCK BY HIGH-VOLTAGE 感電注意ラベル
	390145	"Be sure to connect earth line". アースラベル
	390146	ROTATING-DIRECTION SYMBOL : CHECK CORRECT ROTATING DIRECTION 回転方向表示ラベル
 <p>ケガ注意 CAUTION</p>	390147	EYE GUARD : TAKE CARE NOT CAUSE INJURY TO EYES BELT COVER : DO NOT INSERT FINGERS ケガ注意ラベル
 <p>高温注意 CAUTION</p>	390148	CAUTION FOR HIGH TEMPERATURE : DO NOT TOUCH STEPPING MOTOR AND SOLENOID 高温注意ラベル

LIST of MAIN SPARE PARTS
(主要部品リスト)

INDEX

VFS2500-8

Page = 1

Parts No.	Page No.	Ref. No.	Weight(g)	Parts No.	Page No.	Ref. No.	Weight(g)	Parts No.	Page No.	Ref. No.	Weight(g)
000010	2	6		000669	13	34		006202	11	17	
000014	4	52		000669	14	42		006219	7	35	
000014	5	47		000690	8	55					
000014	9	67		000690	14	29		007610	2	33	
000015	2	52		000726	1	29		007627	17	21	
000015	17	30		000740	9	15					
000016	20	8		000740	10	2		009142	7	12	
000037	5	4		000745	2	57		009526	12	23	
000070	20	5		000989	6	2		009604	12	14	
000162	20	7		001093	20	18		009604	13	25	
000177	3	6		001170	8	58		009747	2	3	
000195	4	16		001223	5	55		009747	9	57	
000206	8	46		001227	5	48		009748	1	8	
000206	9	11		001228	18	8		009749	2	2	
000210	14	39		001448	21	39		009750	7	27	
000234	16	7		001457	13	27		009751	11	10	
000278	9	51		001818	3	41		009779	9	66	
000309	7	22		001818	5	50		009784	11	2	
000327	8	21		001900	7	9		009861	20	6	
000327	18	11						009932	17	3	
000327	19	8		003300	19	7		009934	13	39	
000360	3	44		003302	8	22		009970	1	22	
000360	5	53		003302	18	12		009977	10	27	
000397	4	6		003312	3	33					
000419	16	36						0010018	16	39	
000425	2	40		004106	5	58		0010019	16	42	
000425	16	6		004143	14	35		0010258	16	41	
000426	11	29		004182	2	74		0010258	19	15	
000426	17	12		004236	13	38					
000426	20	21		004272	9	40		0020051	4	43	
000433	21	34		004358	7	2		0020052	2	27	
000445	8	2						0020064	20	10	
000463	16	9		005049	14	44		0020119	3	22	
000487	8	37		005075	1	24		0020137	1	25	
000528	12	8		005133	18	4		0020159	5	32	
000532	5	57		005133	19	4		0020271	8	13	
000538	2	76		005148	21	41		0020350	14	41	
000538	3	34		005431	3	31		0020401	15	13	
000538	8	35		005431	20	14		0020472	2	39	
000538	17	20		005511	14	40		0020533	16	45	
000555	6	23		005554	17	4		0020538	11	25	
000567	16	35		005650	5	25		0020538	14	31	
000600	6	24		005650	8	30		0020759	1	5	
000600	14	43		005650	9	45					
000651	3	35		005650	13	11		0023473	15	26	
000667	6	28									
000669	4	48		006004	2	5		0024083	3	2	
000669	11	11		006010	18	6		0024084	3	1	

INDEX

VFS2500-8

Page = 2

Parts No.	Page No.	Ref. No.	Weight(g)	Parts No.	Page No.	Ref. No.	Weight(g)	Parts No.	Page No.	Ref. No.	Weight(g)
				0063074	3	40		0093319	13	19	
0026081	10	22		0063152	2	38		0093352	18	13	
0026099	10	18		0063197	5	54		0093356	7	7-1	
0026413	10	15		0063216	16	46		0093357	7	7-2	
				0063217	16	47		0093365	7	10	
0030255	3	3		0063515	8	54		0093389	15	6	
0030711	16	32						0093515	5	46	
				0065275	2	26		0093556	3	19	
0031111	3	7		0065275	4	32		0093611	8	10	
0031831	16	8		0065372	8	3		0093617	16	15	
								0093663	7	34	
0032425	20	16		0068011	1	4		0093669	5	37	
0032426	20	17		0068181	8	31		0093864	1	9	
0032518	16	3		0068202	5	33		0093864	2	24	
0032604	2	20		0068202	9	34		0093864	4	31	
0032604	17	24		0068202	14	13		0093864	7	32	
0032646	12	13		0068247	3	30					
0032684	4	40		0068249	3	32		0094201	2	22	
0032784	13	24						0094245	17	5	
0032785	13	26		0077179	11	13		0094246	17	6	
0032786	13	28		0077270	8	1		0094390	8	56	
0032952	3	4		0077300	4	21		0094480	13	35	
0033024	2	41		0085710	11	32		0095027	11	21	
0033024	10	20						0095108	2	13	
0033141	15	5		0090068	3	36		0095132	14	33	
				0090071	3	5		0095218	4	33	
0034293	11	9		0090807	3	12		0095334	8	57	
				0090812	3	9		0095367	2	73	
0035813	3	43		0090856	3	11		0095723	13	37	
0035813	5	52									
				0091725	18	3		100002	13	9	
0036175	20	15		0091725	19	3		100003	12	9	
				0091736	17	2		100007	9	41	
0037108	3	42									
0037108	5	51		0092305	6	5		110001	8	7	
								110002	9	61	
0060075	15	9		0093035	20	4		110004	8	16	
0060076	15	8		0093091	5	16		110004	15	31	
0060142	8	8		0093154	6	40		110004	18	2	
				0093186	7	26		110004	19	2	
0063010	20	11		0093212	7	18		110005	5	20	
0063044	7	3		0093241	17	1-1		110007	13	13	
0063051	12	18		0093242	17	1-2		110009	3	18	
0063053	12	20		0093243	17	1-3		110009	5	42	
0063055	4	8		0093300	13	32		110009	6	32	
0063056	12	21		0093303	4	27		110009	8	34	
0063057	12	22		0093314	13	17		110009	12	5	

INDEX

VFS2500-8

Page = 3

Parts No.	Page No.	Ref. No.	Weight(g)	Parts No.	Page No.	Ref. No.	Weight(g)	Parts No.	Page No.	Ref. No.	Weight(g)
110009	14	34		110084	8	20		160000	2	19	
110011	7	14		110084	18	10		160000	5	26	
110011	11	31		110094	11	34		160000	9	21	
110012	2	23		110103	17	13		160000	10	30	
110012	2	30		110104	17	15		160000	19	5	
110012	2	51		110105	20	20		160001	2	65	
110012	16	2		110115	9	62		160001	5	31	
110012	17	26		110135	6	35		160001	8	12	
110013	1	20						160001	8	28	
110013	2	46		120001	6	19		160001	9	35	
110013	3	14		120001	8	52		160001	10	13	
110013	17	10		120001	9	72		160001	11	4	
110013	20	22		120001	13	4		160001	13	16	
110014	2	77		120006	8	45		160001	14	28	
110016	2	53		120006	14	3		160001	16	33	
110016	2	61		120006	15	16		160003	5	22	
110016	17	29		120006	16	34		160003	6	17	
110021	8	47		120010	8	39		160003	9	3	
110023	9	25		120013	6	21		160003	10	4	
110023	10	37		120013	9	13		160003	11	20	
110028	21	29		120013	10	7		160003	12	3	
110030	2	8		120013	12	11		160003	13	6	
110031	12	26		120015	6	25		160003	14	10	
110033	14	8		120027	1	7		160003	15	12	
110035	7	6		120049	9	5		160004	6	39	
110035	8	5		120049	10	41		160005	5	2	
110036	5	28						160005	6	3	
110038	16	21		130002	2	70		160006	9	32	
110039	15	40		130002	5	44		160007	5	3	
110041	2	56		130002	7	20		160007	6	4	
110045	1	2		130002	9	7		160007	9	68	
110045	2	14		130003	2	10		160007	10	26	
110045	14	37		130003	3	38		160007	12	17	
110045	16	11		130003	15	33		160007	13	30	
110048	1	13		130004	2	11		160007	15	4	
110048	2	49		130004	19	14		160009	13	22	
110048	5	40		130006	2	34		160016	15	22	
110054	8	14		130016	8	18		160021	11	27	
110054	11	15		130024	15	37		160023	6	29	
110057	13	36						160029	7	15	
110060	1	14		140004	9	20		160030	10	23	
110067	6	42		140004	10	33		160041	6	43	
110070	15	36		140017	14	23					
110076	4	51		140018	14	19		170001	2	16	
110079	2	43		140019	17	7		170009	8	50	
110079	15	38						170010	4	46	
110080	15	2		150000	5	15		170010	11	18	
110083	5	38						170020	2	63	

INDEX

VFS2500-8

Page = 4

Parts No.	Page No.	Ref. No.	Weight(g)	Parts No.	Page No.	Ref. No.	Weight(g)	Parts No.	Page No.	Ref. No.	Weight(g)
170021	13	14		340003	8	43		2101451	20	9	
170038	8	49		340016	1	26					
170041	8	25		340041	17	27		2110361	8	40	
								2110527	15	10	
180002	15	24		350009	3	29					
180003	15	28						2120082	10	14	
180005	2	18		390212	1	15		2120083	10	19	
180012	11	12									
180017	2	66		910000	21	10					
180018	2	68		910001	21	7		3000010	21	30	
180020	20	3		910001	21	37		3100006	4	35	
180033	9	39		910003	21	14		3100030	2	60	
								3100060	16	10	
190077	9	64		911001	21	6		3100061	16	12	
190078	2	54		911002	21	5		3100081	3	39	
				911006	21	9		3100110	8	9	
290029	3	8		911060	21	19		3100113	2	42	
				911062	21	36		3100129	5	10	
								3100129	6	7	
300000	9	10						3100131	5	8	
300000	13	8		930052	21	12		3100207	1	10	
300000	14	20		930053	21	13		3100207	10	28	
300005	8	38		930055	21	27		3100272	4	49	
300006	12	6						3100275	6	10	
300050	15	39		2049401	1	28		3100283	6	11	
300100	2	17						3100305	12	16	
300100	2	64		2100034	4	26		3100307	12	24	
300100	4	47		2100065	3	15		3100309	12	7	
				2100137	9	14		3100310	8	11	
310035	5	30		2100137	10	3		3100328	16	31	
310036	7	33		2100161	14	9		3100329	16	14	
310040	6	13		2100173	15	17		3100338	7	28	
310068	9	23		2100176	9	52		3100345	16	13	
310068	10	35		2100194	8	42		3100349	16	37	
310071	14	45		2100218	6	22		3100370	16	5	
310072	14	38		2100218	12	27		3100371	16	24	
310079	9	73		2100243	14	22		3100384	3	26	
310094	12	19		2100248	14	24		3100386	3	27	
310099	6	41		2100252	14	12		3100533	8	51	
310106	4	2		2100253	14	14		3100630	2	72	
310132	6	36		2100259	11	8		3100631	2	75	
				2100267	8	27					
320001	16	27		2100267	13	15					
320010	16	26		2100267	14	27		3107303	8	17	
320011	16	28		2100276	15	23		3107306	8	19	
				2100277	15	19					
330000	1	18		2100278	15	20		3108133	7	11-1	
330000	7	23		2100288	9	29		3108134	7	11-2	
				2100289	15	25					

INDEX

VFS2500-8

Page = 5

Parts No.	Page No.	Ref. No.	Weight(g)	Parts No.	Page No.	Ref. No.	Weight(g)	Parts No.	Page No.	Ref. No.	Weight(g)
3160008	1	17		3160104	9	33		3200029	2	45	
3160009	1	16		3160109	9	71		3200030	2	47	
3160022	4	36		3160114	9	55		3200031	2	48	
3160023	4	37		3160116	9	59		3200032	2	55	
3160024	4	38		3160120	9	54		3200033	2	21	
3160025	4	41		3160124	9	46		3200035	2	4-2	
3160026	4	42		3160138	12	12		3200042	3	17	
3160027	4	39		3160149	16	43		3200042	5	49	
3160034	9	2		3160151	16	40		3200050	4	17	
3160036	9	12		3160152	16	16		3200051	4	29	
3160037	9	16		3160153	16	20		3200052	4	20	
3160038	9	18		3160155	16	38		3200053	4	24	
3160038	10	10		3160158	4	3		3200055	4	30	
3160039	9	17		3160163	8	4		3200056	4	22	
3160039	10	11		3160173	10	1		3200057	4	23	
3160049	10	39		3160190	20	12		3200061	4	28	
3160050	10	40		3160191	20	13		3200062	4	19	
3160051	10	9						3200065	4	25	
3160052	10	43		3167002	8	15-1		3200066	4	34	
3160054	10	42		3167004	8	15-2		3200067	4	18	
3160056	10	5						3200070	5	1	
3160057	10	6		3180070	6	30		3200071	5	5	
3160058	10	8		3180071	3	25		3200072	5	9	
3160061	10	16		3180072	3	28		3200073	5	12	
3160062	10	17		3180073	3	37		3200074	5	13	
3160063	10	21		3180075	6	31		3200075	5	29	
3160064	10	12		3180076	3	16		3200077	5	27	
3160065	10	29						3200078	5	11	
3160066	10	31		3200006	1	21		3200082	5	19	
3160070	10	25		3200007	1	23		3200083	5	36	
3160071	10	24		3200010	2	12		3200084	5	24	
3160073	11	19		3200011	17	23		3200085	5	34	
3160074	11	23		3200012	17	25		3200086	5	35	
3160076	11	24		3200013	17	28		3200086	9	38	
3160077	11	22		3200014	17	22		3200087	5	23	
3160080	11	26		3200016	2	67		3200091	5	43	
3160081	11	30		3200017	2	1		3200092	5	41	
3160082	11	28		3200018	2	4-1		3200093	5	39	
3160084	11	16		3200019	2	7		3200094	5	56	
3160085	11	1		3200020	2	29		3200095	5	6	
3160086	11	3		3200021	1	19		3200096	5	18	
3160088	11	7		3200022	2	35		3200097	5	17	
3160090	8	23		3200023	2	36		3200098	5	21	
3160091	8	33		3200024	2	31		3200112	7	17	
3160092	9	36		3200025	2	32		3200120	7	29	
3160098	9	24		3200026	2	58		3200121	7	30	
3160098	10	36		3200027	2	59		3200122	7	31	
3160103	9	37		3200028	2	44		3200143	5	14	

INDEX

VFS2500-8

Page =6

Parts No.	Page No.	Ref. No.	Weight(g)	Parts No.	Page No.	Ref. No.	Weight(g)	Parts No.	Page No.	Ref. No.	Weight(g)
3200149	13	2		3200240	20	1		3267030	18	18	
3200150	13	1		3200241	20	2		3267037	18	7	
3200151	13	5						3267038	18	5	
3200152	13	3		3201001	19	16					
3200154	13	10		3201002	17	9		3268011	18	14	
3200155	13	12		3201006	17	16		3268013	18	19	
3200157	13	18		3201006	19	18					
3200159	13	7		3201007	17	11		3269002	18	15	
3200160	13	21		3201451	2	62-1					
3200161	13	23		3201452	2	15		3270015	7	1	
3200162	13	29		3201453	2	9		3270022	16	22	
3200163	13	31		3201454	2	69		3270023	16	23	
3200164	13	33		3201456	20	19		3270024	2	71	
3200181	14	1		3201461	2	62-2		3270030	6	1	
3200182	15	15									
3200183	14	2		3204021	4	4		3277000	19	1	
3200184	14	4									
3200185	14	5		3209001	15	29		3279000	18	17	
3200186	14	6		3209008	19	11		3279000	19	9	
3200187	14	7		3209065	18	16					
3200189	14	16		3209080	15	30		3500012	2	25	
3200190	14	17						3500041	4	14	
3200191	14	18		3240015	7	24		3500044	4	10	
3200192	14	25		3240016	7	25		3500045	4	11	
3200194	14	21		3240026	8	6		3500046	4	15	
3200195	15	18		3240086	11	14		3500047	4	12	
3200196	15	21		3240087	11	6		3500048	4	13	
3200197	15	27		3240091	11	5		3500050	4	9	
3200198	15	11		3240100	17	8		3500054	6	6	
3200199	15	1		3240100	19	17		3500062	6	37	
3200200	15	3		3240101	17	14		3500064	6	38	
3200201	15	7						3500065	6	26	
3200203	15	32		3241002	19	13		3500066	6	20	
3200204	15	35						3500081	12	1	
3200205	14	11		3247022	19	6		3500082	12	2	
3200206	14	15						3500084	12	4	
3200207	14	32		3248005	19	10		3500086	12	10	
3200209	2	37						3500091	7	16	
3200210	2	50		3249001	19	12		3500095	4	7	
3200211	15	34						3500096	4	5	
3200213	14	36		3260010	5	7		3500097	12	28	
3200214	15	14		3260011	6	9		3500100	7	5	
3200215	14	26		3260012	6	8		3500201	1	1	
3200216	14	30		3260025	17	18		3500284	3	21	
3200231	16	44		3260026	17	19		3500285	3	23	
3200232	16	30						3500286	3	13	
3200233	16	25		3267015	18	9		3500287	3	10	
3200235	16	29		3267026	18	1		3500291	8	36	

Yamato

ヤマトマシン製造株式会社

YAMATO SEWING MACHINE MFG. CO., LTD.

4-4-12, NISHITENMA, KITA-KU, OSAKA, JAPAN

TEL : 81-6-6364-1321 FAX : 81-6-6364-1307

〒530-0047 大阪市北区西天満4丁目4番12号

TEL(06)6364-1321(代) FAX(06)6365-5176

P/N 9710142 (P)

No. 1 Edited in 2006.10

(VFS2500-8)

Printed in Japan 2006.10.1H①