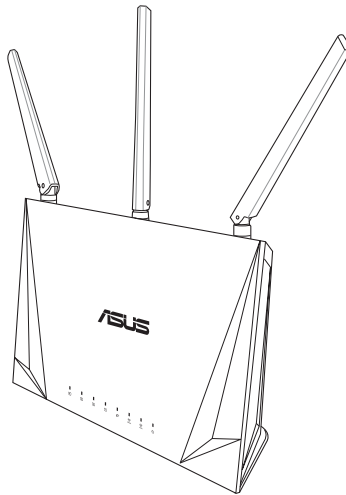




**ASUS**

# RT-AC85P

## Wireless-AC2400 Dual Band Gigabit Router



### Quick Start Guide

WEU14865 / First Edition / September 2018





## Table of contents

Package contents .....	3
A quick look at RT-AC85P .....	3
Position your wireless router .....	4
Preparing your modem .....	5
Setting up your Router .....	6
A. Wired connection .....	6
B. Wireless connection .....	7
FAQ .....	9
Networks Global Hotline Information .....	91

### This QSG contains these languages:

English	Ελληνικά
Dansk	Italiano
Nederlands	Norsk
Suomi	Português
Français	Español
Deutsch	Svenska

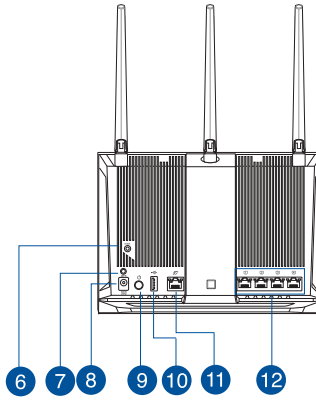
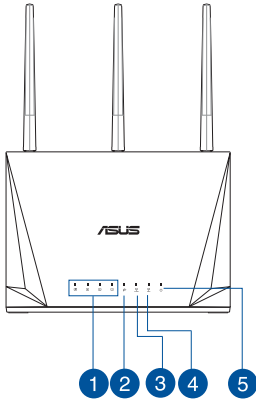




## Package contents

- RT-AC85P Wireless Router
- Network cable (RJ-45)
- AC adapter
- Quick Start Guide

## A quick look at RT-AC85P



<b>1</b> LAN 1~4 LEDs	<b>7</b> WPS button
<b>2</b> WAN LED	<b>8</b> Power (DC-IN) port
<b>3</b> 2.4GHz LED	<b>9</b> Power button
<b>4</b> 5GHz LED	<b>10</b> USB 3.0 port
<b>5</b> Power LED	<b>11</b> WAN (Internet) port
<b>6</b> Reset button	<b>12</b> LAN 1 ~ 4 ports



**NOTES:**

- Use only the adapter that came with your package. Using other adapters may damage the device.

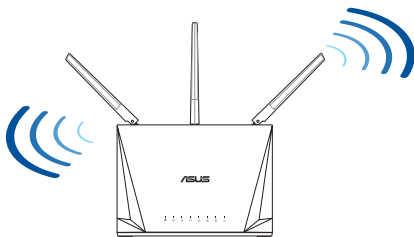
- **Specifications:**

<b>DC Power adapter</b>	DC Output: +12V with 2.5A current		
<b>Operating Temperature</b>	0~40°C	Storage	0~70°C
<b>Operating Humidity</b>	50~90%	Storage	20~90%

## Position your wireless router

For optimal wireless transmission between the wireless router and connected wireless devices, ensure that you:

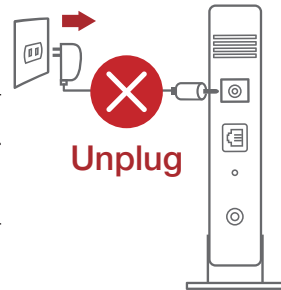
- Place the wireless router in a centralized area for a maximum wireless coverage for the network devices.
- Keep the wireless router away from metal obstructions and away from direct sunlight.
- Keep the wireless router away from 802.11g or 20MHz only Wi-Fi devices, 2.4GHz computer peripherals, Bluetooth devices, cordless phones, transformers, heavy-duty motors, fluorescent lights, microwave ovens, refrigerators, and other industrial equipment to prevent signal interference or loss.
- Always update to the latest firmware. Visit the ASUS website at <http://www.asus.com> to get the latest firmware updates.
- To ensure the best wireless signal, orient the four detachable antennas as shown in the drawing below.



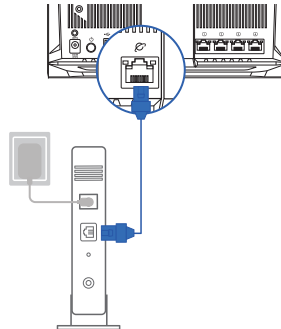
## Preparing your modem

1. **Unplug the power cable/DSL modem. If it has a battery backup, remove the battery.**

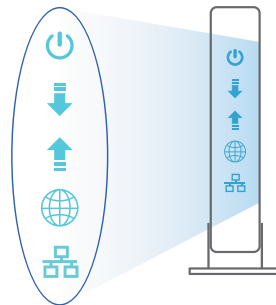
**NOTE:** If you are using DSL for Internet, you will need your username/password from your Internet Service Provider (ISP) to properly configure the router.



2. **Connect your modem to the router with the bundled network cable.**



3. **Power on your cable/DSL modem.**
4. **Check your cable/DSL modem LED lights to ensure the connection is active.**

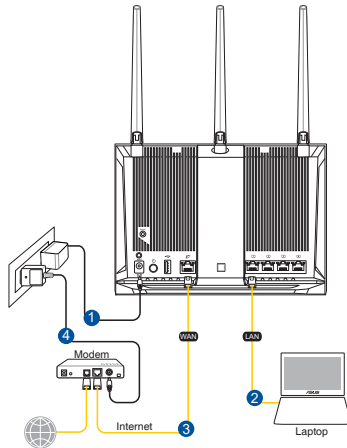


## Setting up your Router

You can set up your Router via wired or wireless connection.

### A. Wired connection

1. Plug your router into a power outlet and power it on. Connect the network cable from your computer to a LAN port on your router.



2. The web GUI launches automatically when you open a web browser. If it does not auto-launch, enter <http://router.asus.com>.
3. Set up a password for your router to prevent unauthorized access.

Login Information Setup

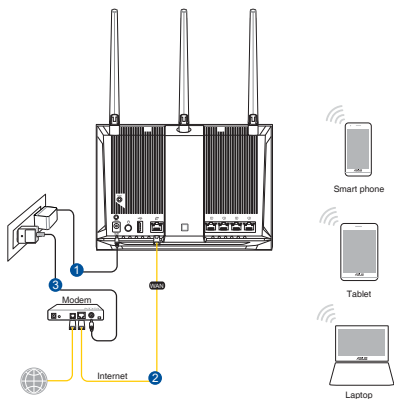
Change the router password to prevent unauthorized access to your ASUS wireless router.

Router Login Name	<input type="text" value="admin"/>
New Password	<input type="password"/>
Retype Password	<input type="password"/>

Show password

## B. Wireless connection

### 1. Plug your router into a power outlet and power it on.



### 2. Connect to the network with SSID shown on the product label on the back side of the router. For better network security, change to a unique SSID and assign a password.



2.4G Wi-Fi Name (SSID): ASUS\_XX\_2G

5G Wi-Fi Name (SSID): ASUS\_XX\_5G

\* **XX** refers to the last two digits of 2.4GHz MAC address. You can find it on the label on the back of your router.

### 3. You can choose either the web GUI or ASUS Router app to set up your router.

#### a. Web GUI Setup

- **Once connected, the web GUI launches automatically when you open a web browser. If it does not auto-launch, enter <http://router.asus.com>.**
- **Set up a password for your router to prevent unauthorized access.**

**Login Information Setup**

Change the router password to prevent unauthorized access to your ASUS wireless router.

Router Login Name	<input type="text" value="admin"/>
New Password	<input type="password"/>
Retype Password	<input type="password"/> <input type="checkbox"/> Show password

#### b. App Setup

**Download ASUS Router App to set up your router via your mobile devices.**

- **Turn on Wi-Fi on your mobile devices and connect to your router's network.**
- **Follow ASUS Router App setup instructions to complete the setup.**



ASUS  
Router



ASUS Router





## Remembering your wireless router settings

- Remember your wireless settings as you complete the router setup.

Router Name:	Password:
2.4 GHz network SSID:	Password:
5GHz network SSID:	Password:

## FAQ

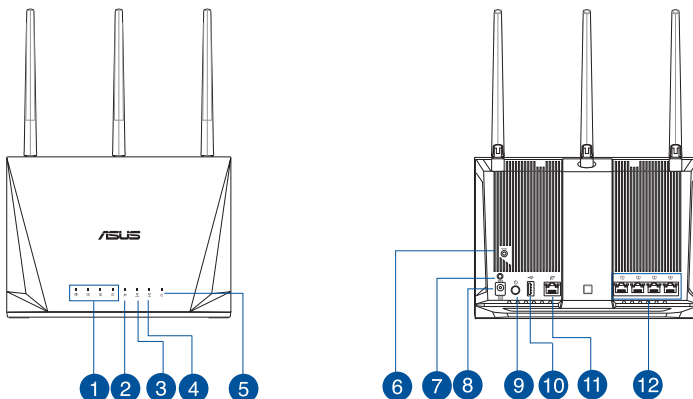
- Where can I find more information about the wireless router?
  - Online FAQ site: <https://www.asus.com/support/faq>
  - Technical support site: <https://www.asus.com/support>
  - Customer hotline: refer to the Support Hotline section in this Quick Start Guide
  - You can get the user manual online at <https://www.asus.com/support>



## Pakkens indhold

- RT-AC85P
- AC adapter
- Netværkskabel (RJ-45)
- Kvikstartguide

## Et hurtigt kik på



<b>1</b> LAN 1~4 LED	<b>7</b> WPS knap
<b>2</b> WAN LED	<b>8</b> Strøm (DC-IN) port
<b>3</b> 2.4GHz LED	<b>9</b> Afbryderknappen
<b>4</b> 5GHz LED	<b>10</b> USB 3.0 port
<b>5</b> Strøm LED	<b>11</b> WAN (Internet) porte
<b>6</b> Nulstillingsknap	<b>12</b> LAN 1~4 porte



## BEMÆRKNINGE:

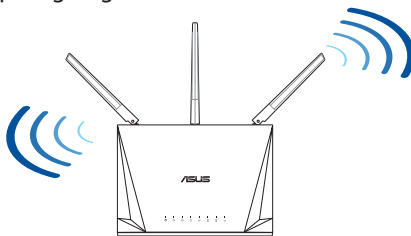
- Benyt kun den adapter, som fulgte med i emballagen. Brug af andre adaptere kan forårsage skade på udstyret.
- **Specifikationer:**

<b>Strømadapter (DC)</b>	Strømdugang (DC): + 12V med maks. 2.5A strøm		
<b>Betjeningstemperatur</b>	0~40°C	Opbevarings	0~70°C
<b>Betjeningsfugtighed</b>	50~ 90%	Opbevarings	20 ~ 90%

## Placering af din router

For at opnå den bedste trådløse signaloverførsel mellem den trådløse router og netværksenhederne, som er forbundet til den, skal du sørge for at:

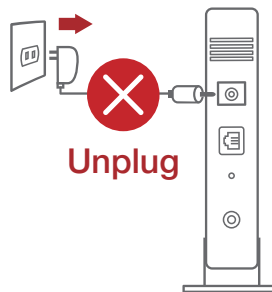
- Stil den trådløse router på et centralt sted for, at få størst trådløs dækning til netværksenhederne.
- Hold enheden væk fra metalforhindringer, og væk fra direkte sollys.
- Hold enheden væk fra Wi-Fi enheder, der kun kører på 802.11g eller 20MHz, 2,4GHz computerudstyr, Bluetooth enheder, trådløse telefoner, transformatorer, kraftige motorer, fluorescerende lys, mikrobølgeovne, køleskab og andet industriudstyr for, at forhindre forstyrrelser eller signaltab.
- Sørg altid for, at opdatere til den nyeste firmware. Besøg ASUS' hjemmeside på <http://www.asus.com> for, at hente de seneste firmwareopdateringer.
- For at sikre det bedst mulige trådløse signal, skal du rette de fire aftagelige antenner, som vist på tegningen nedenfor.



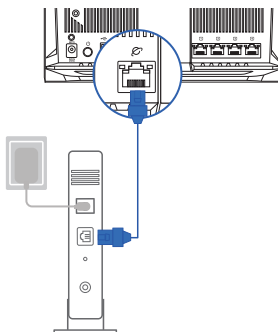
## Forberedelse af dit modem

1. **Afbryd ledningen/DSL-modemet. Hvis enheden indeholder et batteri, skal dette tages ud.**

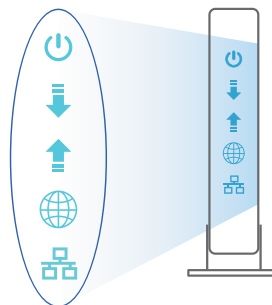
**BEMÆRK:** Hvis du bruger DSL til dit internet, skal du bruge dit brugernavn/ adgangskode fra din internetudbyder (ISP) for at konfigurere routeren.



2. **Tilslut modemmet til routeren med den medfølgende netværkskabel.**



3. **Tænd din kabel/DSL-modem.**
4. **Hold øje med lysindikatorerne på dit kabel/DSL-modem, for at sikre at forbindelsen er aktiv.**

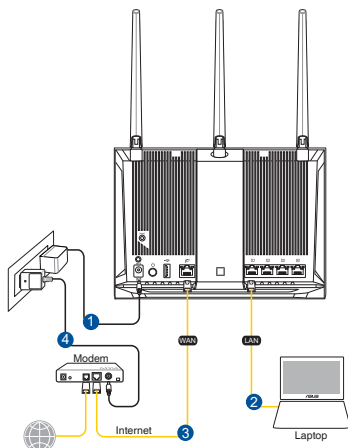


# Sådan indstilles din Router

Du kan konfigurere din Router via en kablet forbindelse eller trådløs forbindelse.

## A. Kablet forbindelse

1. Slut din router til en stikkontakt og tænd den. Tilslut netværkskablet fra din computer til en LAN-port på din router.



2. Når du åbner en webbrowser, åbnes brugergrænsefladen automatisk. Hvis siden ikke åbner automatisk, skal du indtaste <http://router.asus.com>.
3. Opret en adgangskode til din router, så du forhindrer uautoriseret adgang.

Login Information Setup

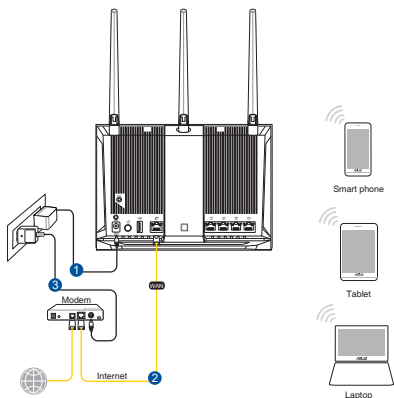
Change the router password to prevent unauthorized access to your ASUS wireless router.

Router Login Name	<input type="text" value="admin"/>
New Password	<input type="password"/>
Retype Password	<input type="password"/>

Show password

## B. Trådløs forbindelse

### 1. Slut din router til en stikkontakt og tænd den.



### 2. Opret forbindelse til netværksnavnet (SSID), der står på etiketten bag på routeren. For bedre netværkssikkerhed, bedes du skifte til et unikt SSID og oprette en adgangskode.



Navn på 2,4 G Wi-Fi (SSID): ASUS\_XX\_2G

Navn på 5 G Wi-Fi (SSID): ASUS\_XX\_5G

\* **XX** referer til de sidste to cifre i 2,4 GHz MAC-adressen. Du kan finde den på etiketten på bagsiden af din router.

### 3. Du kan konfigurere din router enten via webgrænsefladen eller app'en ASUS Router.

#### a. Opsætning via webgrænsefladen

- Når du åbner en webbrowser, åbnes brugergrænsefladen automatisk. Hvis siden ikke åbner automatisk, skal du indtaste <http://router.asus.com>.
- Opret en adgangskode til din router, så du forhindrer uautoriseret adgang.

Login Information Setup

Change the router password to prevent unauthorized access to your ASUS wireless router.

Router Login Name

New Password

Retype Password   Show password

#### b. Opsætning via app'en

Download app'en ASUS Router, for at konfigurere din router på din mobile enhed.

- Slå Wi-Fi til på din mobile enhed, og opret en forbindelse til dit RT-AC85P-netværk.
- Følg vejledningerne i app'en ASUS Router, for at fuldføre opsætningen.



ASUS  
Router



## Sådan husker du dine trådløse routerindstillinger

- **Husk dine trådløse indstillinger, når du konfigurerer routeren.**

Navn på router:	Adgangskode:
2,4 GHz netværk SSID:	Adgangskode:
5 GHz netværk SSID:	Adgangskode:

## Ofte stillede spørgsmål (FAQ)

1. Hvor kan jeg finde yderligere oplysninger om min trådløs router?
  - Ofte stillede spørgsmål på nettet: <https://www.asus.com/support/faq>
  - Teknisk support: <https://www.asus.com/support/>
  - Kunde hotline: Se venligst Kunde hotline i den medfølgende vejledning
  - Brugervejledningen kan hentes online på <https://www.asus.com/support>

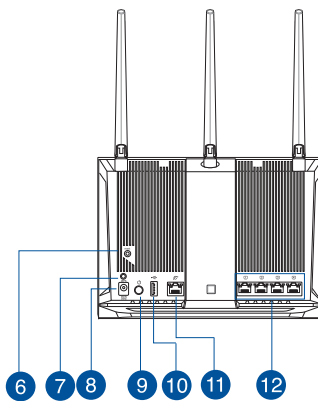
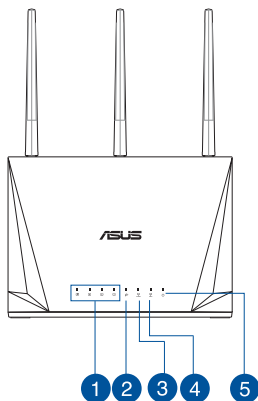




## Inhoud verpakking

- RT-AC85P
- Netwerkkabel (RJ-45)
- Wisselstroomadapter
- Beknopte handleiding

## Een snelle blik



<b>1</b> LAN-LED 1~4	<b>7</b> WPS-knop
<b>2</b> LED WAN	<b>8</b> Netstroomaansluiting (DC-In)
<b>3</b> 2.4GHz LED	<b>9</b> Aan/Uit schakelaar
<b>4</b> 5GHz LED	<b>10</b> USB 3.0 poort
<b>5</b> Voedings-LED	<b>11</b> WAN-poort (Internet)
<b>6</b> Reset-knop	<b>12</b> LAN 1~4 poorten



**OPMERKING:**

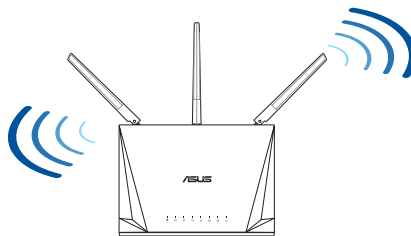
- Gebruik alleen de bij uw pakket geleverde adapter. Het gebruik van andere adapters kan leiden tot schade aan het apparaat.
- **Specificaties:**

<b>DC-voedingsadapter</b>	DC-uitgang: +12V met max. 2.5A stroom		
<b>Bedrijfstemperatuur</b>	0~40°C	Opslag	0~70°C
<b>Bedrijfsvochtigheid</b>	50~90%	Opslag	20~90%

**Uw draadloze router plaatsen**

Voor de beste draadloze signaaltransmissie tussen de draadloze router en de netwerkapparaten die erop zijn aangesloten, moet u het volgende doen:

- Plaats de draadloze router in een centraal gebied voor een maximaal draadloos bereik voor de netwerkapparaten.
- Houd het apparaat uit de buurt van metalen obstakels en uit direct zonlicht.
- Houd het apparaat uit de buurt van 802.11g of 20MHz WiFi-apparaten, 2.4GHz computerrandapparatuur, Bluetooth-apparaten, draadloze telefoons, transformatoren, zware motoren, TL-lampen, magnetrons, koelkasten en andere industriële apparatuur om signaalverlies te voorkomen.
- Voer altijd een update uit naar de nieuwste firmware. Bezoek de ASUS-website op <http://www.asus.com> voor de nieuwste firmware-updates.
- Voor het beste draadloze signaal, moet u de vier afneembare antennes richten zoals weergegeven in de onderstaande afbeelding.



## Uw modem voorbereiden

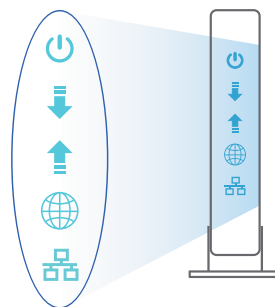
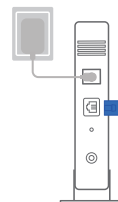
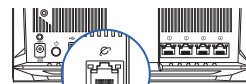
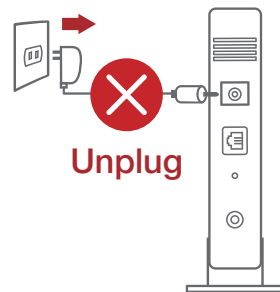
1. Koppel de voedingskabel/DSL-modem los. Als er een back-upbatterij in het apparaat zit, moet u deze verwijderen.

**OPMERKING:** Ials u DSL voor internet gebruikt, zult u uw gebruikersnaam/wachtwoord van uw internetprovider nodig hebben om de router correct te configureren.

2. Sluit uw modem aan op de router met de meegeleverde netwerkkabel.

3. Schakel uw kabel/DSL-modem in.

4. Controleer of de LED van de kabel/DSL-modem oplicht om zeker te zijn dat de verbinding actief is.



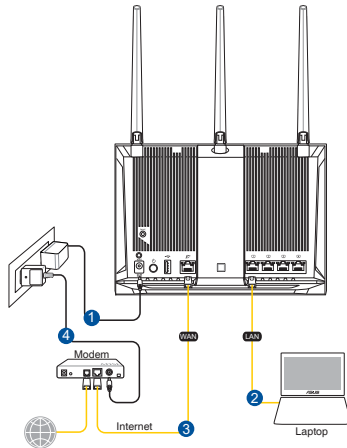
Nederlands

## De Router installeren

U kunt uw Router instellen via een bekabelde of een draadloze verbinding.

### A. Bekabelde aansluiting

1. Sluit uw router aan op een stopcontact en schakel deze in. Sluit de netwerkkabel van uw computer aan op een LAN-poort op uw router.



2. De grafische webinterface start automatisch wanneer u een webbrower opent. Als deze niet automatisch start, voert u <http://router.asus.com> in.
3. Stel een wachtwoord voor uw router in om onbevoegde toegang te voorkomen.

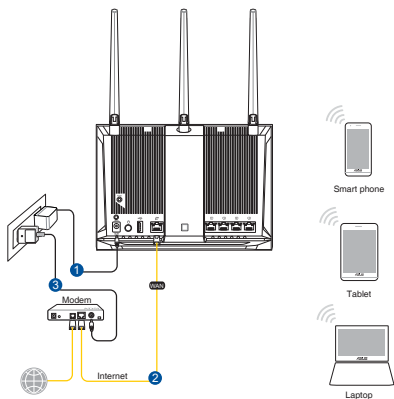
**Login Information Setup**

Change the router password to prevent unauthorized access to your ASUS wireless router.

Router Login Name	<input type="text" value="admin"/>
New Password	<input type="password"/>
Retype Password	<input type="password"/> <input type="checkbox"/> Show password

## B. Draadloze verbinding

### 1. Sluit uw router aan op een stopcontact en schakel deze in.



### 2. Maak verbinding met de netwerknaam (SSID) die op het productlabel op de achterkant van de router is vermeld. Wijzig voor een betere netwerkbeveiliging naar een unieke SSID en wijs een wachtwoord toe.



2.4 G wifi-naam (SSID): ASUS\_XX\_2G

5 G wifi-naam (SSID): ASUS\_XX\_5G

\* **XX** staat voor de laatste twee cijfers van het 2.4GHz MAC-adres. U kunt dit vinden op het label op de achterkant van uw router.

### 3. U kunt kiezen voor de web-GUI of ASUS Router-app voor het instellen van uw router.

#### a. Instelling grafische webinterface

- De grafische webinterface start automatisch wanneer u een webbrowswer opent. Als deze niet automatisch start, voert u <http://router.asus.com> in.
- Stel een wachtwoord voor uw router in om onbevoegde toegang te voorkomen.

**Login Information Setup**

Change the router password to prevent unauthorized access to your ASUS wireless router.

Router Login Name	<input type="text" value="admin"/>
New Password	<input type="password"/>
Retype Password	<input type="password"/> <input type="checkbox"/> Show password

#### b. App-instelling

Download de ASUS Router-app voor het instellen van uw router via uw mobiel apparaten.

- Schakel wifi in op uw mobiele apparaten en verbind ze met uw RT-AC85P-netwerk.
- Volg de installatierichtlijnen van de ASUS Router-app voor het voltooiën van de instelling.



ASUS  
Router



ASUS Router



## De instellingen van uw draadloze router onthouden

- **Onthoud uw draadloze instellingen wanneer u de routerinstelling voltooit.**

Router naam:	Wachtwoord:
SSID 2.4 GHz-netwerk:	Wachtwoord:
SSID 5 GHz-netwerk:	Wachtwoord:

## Veelgestelde vragen (FAQ's)

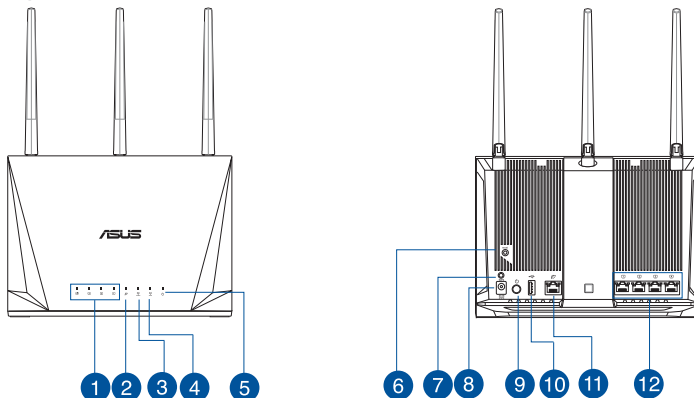
1. Waar kan ik meer informatie vinden over de draadloze router?
  - Online site voor veelgestelde vragen (FAQ): <https://www.asus.com/support/faq>
  - Site voor technische ondersteuning: <https://www.asus.com/support>
  - Hotline klantendienst: raadpleeg de nummers voor de ondersteuningshotline in de Aanvullende handleiding
  - U kunt de online gebruikershandleiding downloaden via <https://www.asus.com/support>



## Contenu de la boîte

- Routeur Wi-Fi RT-AC85P
- Adaptateur secteur
- Câble réseau (RJ-45)
- Guide de démarrage rapide

## Aperçu rapide de votre routeur RT-AC85P



<p><b>1</b> Voyants réseau local (LAN) 1 à 4</p>	<p><b>7</b> Bouton WPS</p>
<p><b>2</b> Voyant réseau étendu (WAN)</p>	<p><b>8</b> Port d'alimentation (CC)</p>
<p><b>3</b> Voyant de bande 2,4 GHz</p>	<p><b>9</b> Bouton d'alimentation</p>
<p><b>4</b> Voyant de bande 5 GHz</p>	<p><b>10</b> Port USB 3.0</p>
<p><b>5</b> Voyant d'alimentation</p>	<p><b>11</b> Port réseau étendu (WAN) (Internet)</p>
<p><b>6</b> Bouton de réinitialisation</p>	<p><b>12</b> Ports réseau local (LAN) 1 à 4</p>





## REMARQUES :

- Utilisez uniquement l'adaptateur secteur fourni avec votre appareil. L'utilisation d'autres adaptateurs peut endommager l'appareil.

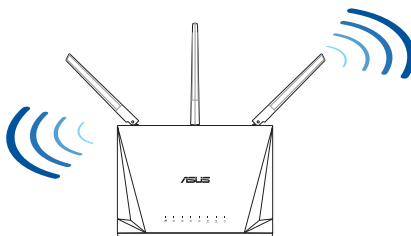
- **Caractéristiques :**

<b>Adaptateur secteur CC</b>	Sortie CC : +12V (2,5A)		
<b>Température de fonctionnement</b>	0-40°C	Stockage	0-70°C
<b>Humidité de fonctionnement</b>	50-90 %	Stockage	20-90 %

## Placer le routeur Wi-Fi

Pour optimiser la transmission du signal Wi-Fi entre votre routeur et les périphériques réseau y étant connectés, veuillez vous assurer des points suivants :

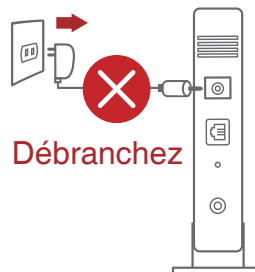
- Placez le routeur Wi-Fi dans un emplacement central pour obtenir une couverture Wi-Fi optimale.
- Maintenez le routeur à distance des obstructions métalliques et des rayons du soleil.
- Maintenez le routeur à distance d'appareils ne fonctionnant qu'avec les normes/fréquences Wi-Fi 802.11g ou 20MHz, les périphériques 2,4 GHz et Bluetooth, les téléphones sans fil, les transformateurs électriques, les moteurs à service intense, les lumières fluorescentes, les micro-ondes, les réfrigérateurs et autres équipements industriels pour éviter les interférences ou les pertes de signal Wi-Fi.
- Mettez toujours le routeur à jour dans la version de firmware la plus récente. Visitez le site Web d'ASUS sur <http://www.asus.com> pour consulter la liste des mises à jour.
- Orientez les quatre antennes amovibles comme illustré ci-dessous pour améliorer la qualité de couverture du signal Wi-Fi.



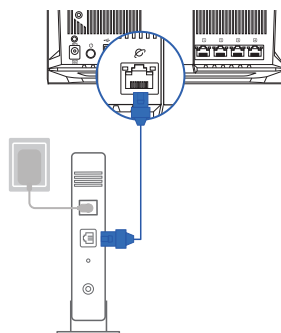
## Préparer votre modem

1. **Débranchez le câble d'alimentation / le modem DSL. Si votre modem possède une batterie de secours, retirez-la.**

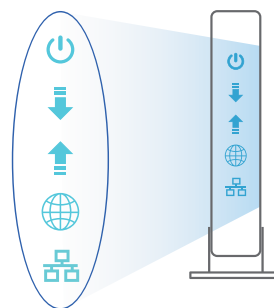
**REMARQUE :** Si vous utilisez le DSL pour accéder à Internet, vous aurez besoin du nom d'utilisateur et du mot de passe fournis par votre fournisseur d'accès internet (FAI) pour configurer votre routeur.



2. **Raccordez votre modem au routeur à l'aide du câble réseau fourni.**



3. **Allumez votre modem câble/DSL.**
4. **Vérifiez les voyants lumineux de votre modem câble/DSL pour vous assurer que la connexion est établie.**

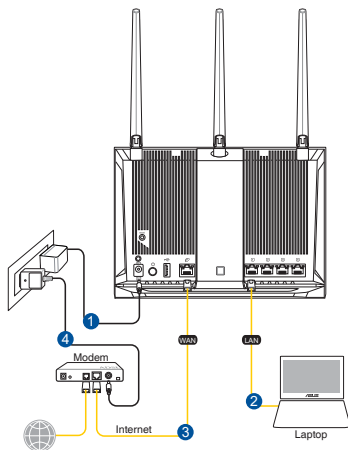


# Configurer votre routeur

Vous pouvez configurer votre routeur via une connexion filaire ou Wi-Fi.

## A. Connexion filaire

1. Branchez le routeur sur une prise électrique, puis allumez-le. Utilisez le câble réseau pour relier votre ordinateur au port de réseau local (LAN) du routeur.



2. L'interface de gestion du routeur s'affiche automatiquement lors de l'ouverture de votre navigateur internet. Si ce n'est pas le cas, entrez <http://router.asus.com> dans la barre d'adresse.
3. Définissez un mot de passe afin d'éviter les accès non autorisés au routeur.

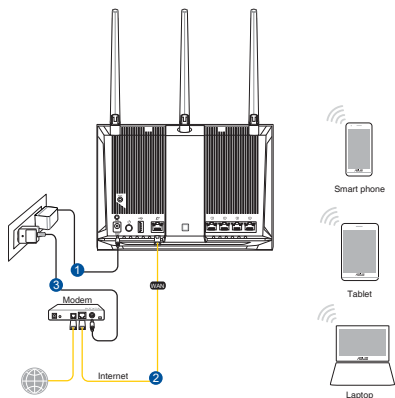
Login Information Setup

Change the router password to prevent unauthorized access to your ASUS wireless router.

Router Login Name	<input type="text" value="admin"/>
New Password	<input type="password"/>
Retype Password	<input type="password"/> <input type="checkbox"/> Show password

## B. Connexion Wi-Fi

### 1. Branchez le routeur sur une prise électrique, puis allumez-le.



### 2. Connectez-vous au réseau dont le nom (SSID) est affiché sur l'étiquette du produit située à l'arrière du routeur. Pour garantir une plus grande sécurité, modifiez le nom du réseau et le mot de passe.



Nom du réseau Wi-Fi de ASUS\_XX\_2G

2,4 G (SSID) :

Nom du réseau Wi-Fi de ASUS\_XX\_5G

5 G (SSID) :

\* **XX** correspond aux deux derniers chiffres de l'adresse MAC 2,4 GHz. Vous pouvez les trouver sur l'étiquette située à l'arrière de votre routeur.



### 3. Vous pouvez choisir de configurer votre routeur à l'aide de l'interface de gestion ou de l'application ASUS Router.

#### a. Configuration via l'interface de gestion

- Une fois connecté, l'interface de gestion du routeur s'affiche automatiquement lors de l'ouverture de votre navigateur internet. Si ce n'est pas le cas, entrez <http://router.asus.com> dans la barre d'adresse..
- Définissez un mot de passe afin d'éviter les accès non autorisés au routeur.

Login Information Setup

Change the router password to prevent unauthorized access to your ASUS wireless router.

Router Login Name

New Password

Retype Password   Show password

#### b. Configuration via l'application

Téléchargez l'application ASUS Router pour configurer votre routeur par le biais de vos appareils mobiles.

- Activez le Wi-Fi sur vos appareils mobiles et connectez-vous au réseau du routeur.
- Suivez les instructions de configuration de l'application ASUS Router pour effectuer la configuration.



ASUS  
Router



ASUS Router



## Se rappeler des paramètres de votre routeur Wi-Fi

- Notez les paramètres Wi-Fi choisis lors de la configuration de votre routeur.

Nom du routeur :	Mot de passe :
2.4 Nom du réseau de 2,4 GHz (SSID) :	Mot de passe :
Nom du réseau de 5 GHz (SSID) :	Mot de passe :

## FAQ

1. Où puis-je obtenir plus d'informations sur le routeur Wi-Fi ?
  - Site de la FAQ en ligne : <https://www.asus.com/support/faq>
  - Site de support technique : <https://www.asus.com/support>
  - Service clientèle : consultez la liste des centres d'appel ASUS en fin de guide
  - Vous pouvez consulter le manuel de l'utilisateur en ligne à l'adresse suivante : <https://www.asus.com/support>