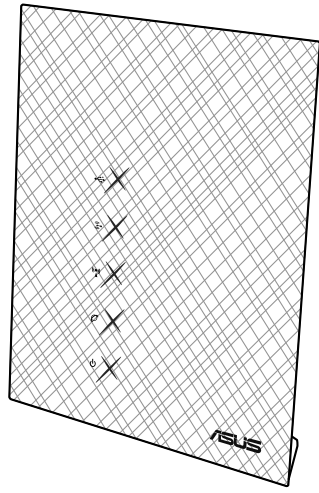


ASUS RT-N14U Wireless-N300 Router



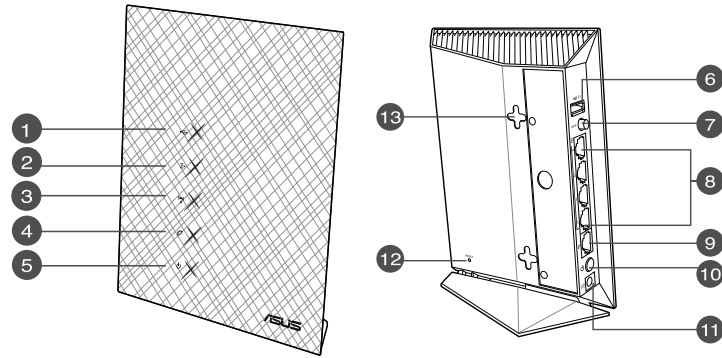
Quick Start Guide

Package Contents

- RT-N14U Wireless Router
- Network cable (RJ-45)
- Power adapter
- Quick Start Guide
- Warranty card

- If any of the items is damaged or missing, contact ASUS for technical inquiries and support, refer to the ASUS Support Hotline list at the back of this user manual.
- Keep the original packaging material in case you would need future warranty services such as repair or replacement.

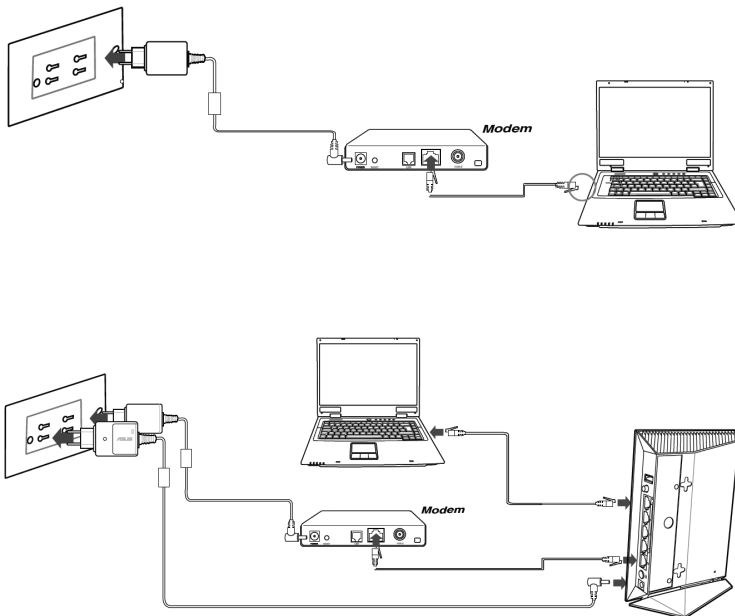
Hardware Features



- | | | |
|--------------|------------------------|------------------------|
| 1) USB LED | 6) USB 2.0 port | 11) Power (DC-In) port |
| 2) LAN LED | 7) WPS button | 12) Reset button |
| 3) WIFI LED | 8) LAN 1~4 ports | 13) Wall-mount hooks |
| 4) WAN LED | 9) WAN (Internet) port | |
| 5) Power LED | 10) Power button | |

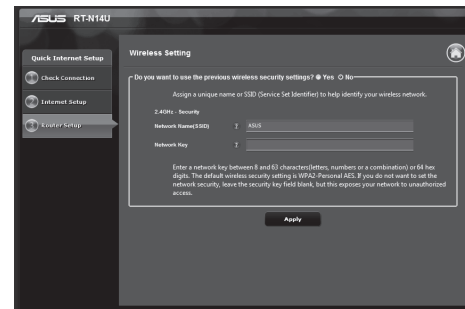
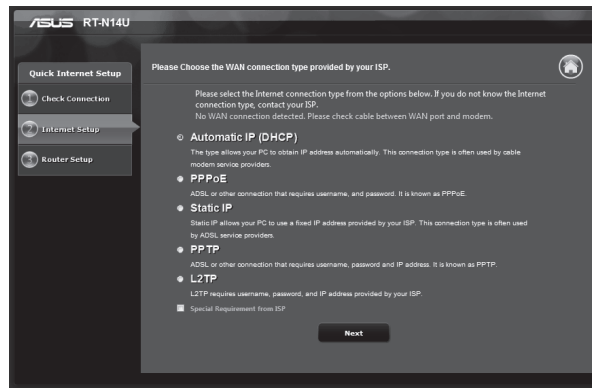
Setting up a Home Network - Router Mode

1. Connect your devices.



Setting up a Home Network - Router Mode

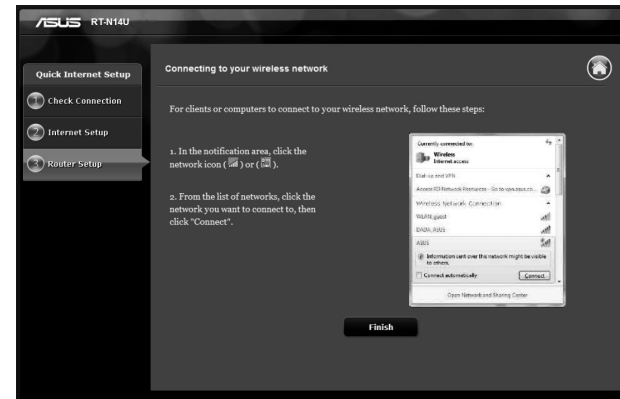
2. Launch the web browser and follow the Quick Internet Setup (QIS) steps.



- 1. If the QIS web page does not appear after launching the web browser, disable the proxy settings on the web browser.
- 2. If QIS does not launch automatically, follow these steps to manually launch QIS:

- On your web browser, key in <http://192.168.1.1>. Use the default username **admin** and password **admin** to log into the user interface.
- Click **Quick Internet Setup** on the left panel on the **Network Map** page.

3. Setup complete.



- Français**
- Connectez les périphériques.
 - Lancez votre navigateur Web puis suivez les étapes du gestionnaire de configuration rapide d'Internet en ligne (QIS).
 - La configuration est terminée.

- Italiano**
- Collegare le periferiche.
 - Avviare il browser web e seguire la procedura QIS (Quick Internet Setup).
 - La configurazione è stata completata.

- Português do Brasil**
- Conecte seus dispositivos.
 - Lance o navegador da web e siga os passos do Quick Internet Setup (QIS).
 - A instalação foi concluída.

- Česky**
- Připojte zařízení.
 - Spusťte webový prohlížeč a postupujte podle kroků Rychlého nastavení Internetu (QIS).
 - Instalace je dokončena.

- Nederlands**
- Sluit uw apparaten aan.
 - Start de webbrowser en volg de QIS-stappen (Quick Internet Setup (snelle internetinstelling)).
 - De instelling is voltooid.

- Suomi**
- Kytke laitteet.
 - Käynnistä verkkoselain ja noudata QIS-asennuksen vaiheita.
 - Asennus on valmis.

- Magyar**
- Csatlakoztassa az eszközöket.
 - Indítsa el a webböngészőt, és kövesse a gyors internetes beállítás (QIS) lépéseit.
 - A beállítás befejeződött.

- Latviski**
- Savienojiet savas ierices.
 - Palaidiet tīmekļa pārlūku un izpildiet Quick Internet Setup (Ātrās interneta palaišanas) (QIS) soļus.
 - Iestāšana ir pabeigta.

- Bahasa Malaysia**
- Sambungkan peranti anda.
 - Lancarkan penyemak imbas web dan ikut langkah-langkah Persediaan Internet Pantas (QIS).
 - Persediaan selesai.

- Polski**
- Podłącz swoje urządzenia.
 - Uruchom przeglądarkę internetową i postępuj zgodnie z poleceniami Szybkiej konfiguracji Internetu (QIS). Konfiguracja została zakończona.

- Română**
- Conectați dispozitivele dvs.
 - Lansați browser-ul web și urmați pașii de Conectare Rapidă la Internet (QIS).
 - Conectarea este finalizată.

- Español**
- Conecte sus dispositivos.
 - Abra su explorador web y siga los pasos indicados por la función Quick Internet Setup rápida de Internet.
 - Ha finalizado la configuración.

- ไทย**
- เชื่อมต่ออุปกรณ์ของคุณ
 - เปิดเว็บเบราว์เซอร์ และทำตามขั้นตอน การตั้งค่าอินเทอร์เน็ตอย่างรวดเร็ว (QIS)
 - การตั้งค่าเสร็จสมบูรณ์

- Українська**
- Підключіть пристрої.
 - Запустіть браузер і дотримуйтесь інструкцій для Швидкого з'єднання з мережею Інтернет (QIS).
 - Налаштування завершено.

- 繁體中文**
- 連接裝置。
 - 開啟網頁瀏覽器並按照快速網路設定 (QIS) 的步驟操作。
 - 設定完成。

- Deutsch**
- Schließen Sie Ihre Geräte an.
 - Starten sie einen Web-Browser und folgen sie den Internet-Schnelleinstellungsschritten (QIS).
 - Die Einrichtung ist fertig.

- Русский**
- Подключите ваши устройства.
 - Запустите браузер и следуйте инструкциям быстрого подключения к Интернету (QIS).
 - Установка завершена.

- Български**
- Свържете устройствата.
 - Стартирайте уеб браузера и следвайте стъпките в Quick Internet Setup (QIS) (Бързи интернет настройки).
 - Конфигурирането приключи.

- Dansk**
- Tilslut enhederne.
 - Start webbrowseren og følg quick-internetopsætning (QIS) trinene.
 - Opsætning fuldført.

- Eesti**
- Ühendage seadmed.
 - Start veebibrauseri ja järgige viisardi Quick Internet Setup (Interneti-ühenduse kiirhäälestus (QIS)) samme.
 - Häälestus on lõpule viidud.

- Ελληνικά**
- Συνδέστε τις συσκευές σας.
 - Εκκινήστε το πρόγραμμα πλοήγησης στο διαδίκτυο και ακολουθήστε τα βήματα της γρήγορης εγκατάστασης Internet (QIS).
 - Η εγκατάσταση έχει ολοκληρωθεί.

- Bahasa Indonesia**
- Sambungkan perangkat.
 - Aktifkan browser Web, kemudian ikuti langkah-langkah beállítás (QIS) lépéseit.
 - Konfigurasi selesai.

- Lietuvių**
- Prijunkite prietaisus.
 - Paleiskite interneto naršyklę ir vadovaukitės greitos internetinės sąrankos (QIS) nuorodomis.
 - Sąranka baigta.

- Norsk**
- Koble til enhetene dine.
 - Start nettleseren og følg trinene til Quick Internet Setup (QIS) (Rask oppsett av Internet).
 - Oppsettet er ferdig.

- Português**
- Ligue os dispositivos.
 - Abra o browser da web e siga as instruções para configuração rápida da Internet.
 - A configuração fica assim concluída.

- Slovensky**
- Pripojte svoje zariadenia.
 - Spustite internetový prehliadač a postupujte podľa krokov Stručného návodu pre nastavenie internetu (QIS).
 - Nastavenie je dokončené.

- Svenska**
- Anslut dina enheter.
 - Öppna webbläsaren och följ stegen i QIS (snabb Internet-inställning).
 - Inställningen slutförd.

- Türkçe**
- Aygıtlarınızı bağlayın.
 - Web tarayıcınızı açın ve Quick Internet Setup (Hızlı İnternet Kurulumu) (QIS) adımlarını izleyin.
 - Kurulum tamamlanır.

EC Declaration of Conformity



Inspiring Innovation • Persistent Perfection

We, the undersigned,	
Manufacturer:	ASUSTek COMPUTER INC.
Address, City:	4F, No. 150, LI-TE RD., PEITOU, TAIPEI 112, TAIWAN
Country:	TAIWAN
Authorized representative in Europe:	ASUS COMPUTER GmbH
Address, City:	HARKORT STR. 21-23, 40880 RATINGEN
Country:	GERMANY

declare the following apparatus:	
Product name :	Wireless-N300 Cloud Router
Model name :	RT-N14U

conform with the essential requirements of the following directives:

2004/108/EC-EMC Directive	
<input checked="" type="checkbox"/> EN 55022:2010	<input checked="" type="checkbox"/> EN 55024:2010
<input checked="" type="checkbox"/> EN 61000-3-2:2006+A1:2009+A2:2009	<input checked="" type="checkbox"/> EN 61000-3-3:2008
<input checked="" type="checkbox"/> EN 55013:2001+A1:2003+A2:2006	<input checked="" type="checkbox"/> EN 55020:2007+A11:2011

1999/5/EC-R & TTE Directive	
<input checked="" type="checkbox"/> EN 300 328 V1.7.1(2006-10)	<input checked="" type="checkbox"/> EN 301 489-1 V1.9.2(2011-09)
<input checked="" type="checkbox"/> EN 300 440-1 V1.6.1(2010-08)	<input checked="" type="checkbox"/> EN 301 489-3 V1.4.1(2002-08)
<input checked="" type="checkbox"/> EN 300 440-2 V1.4.1(2010-08)	<input checked="" type="checkbox"/> EN 301 489-4 V1.4.1(2009-05)
<input checked="" type="checkbox"/> EN 301 511 V9.0.2(2003-03)	<input checked="" type="checkbox"/> EN 301 489-7 V1.3.1(2005-11)
<input checked="" type="checkbox"/> EN 301 908-1 V5.2.1(2011-05)	<input checked="" type="checkbox"/> EN 301 489-9 V1.4.1(2007-11)
<input checked="" type="checkbox"/> EN 301 908-2 V5.2.1(2011-07)	<input checked="" type="checkbox"/> EN 301 489-17 V2.1.1(2009-05)
<input checked="" type="checkbox"/> EN 301 893 V1.6.1(2011-11)	<input checked="" type="checkbox"/> EN 301 489-24 V1.5.1(2010-09)
<input checked="" type="checkbox"/> EN 302 544-2 V1.1.1(2009-01)	<input checked="" type="checkbox"/> EN 302 326-2 V1.2.2(2007-06)
<input checked="" type="checkbox"/> EN 302 623 V1.1.1(2009-01)	<input checked="" type="checkbox"/> EN 302 326-3 V1.3.1(2007-09)
<input checked="" type="checkbox"/> EN 300 330-1 V1.7.1(2010-02)	<input checked="" type="checkbox"/> EN 301 357-2 V1.4.1(2008-11)
<input checked="" type="checkbox"/> EN 300 330-2 V1.5.1(2010-02)	<input checked="" type="checkbox"/> EN 50385:2002
<input checked="" type="checkbox"/> EN 50360:2001	<input checked="" type="checkbox"/> EN 62311:2008
<input checked="" type="checkbox"/> EN 62479:2010	

2006/95/EC-LVD Directive	
<input type="checkbox"/> EN 60950-1 / A11:2009	<input type="checkbox"/> EN 60065:2002 / A2:2010
<input checked="" type="checkbox"/> EN 60950-1 / A12:2011	<input type="checkbox"/> EN 60065:2002 / A12:2011

2009/125/EC-ErP Directive	
<input checked="" type="checkbox"/> Regulation (EC) No. 1275/2008	<input type="checkbox"/> Regulation (EC) No. 278/2009
<input checked="" type="checkbox"/> Regulation (EC) No. 642/2009	

2011/65/EU-RoHS Directive	
<input checked="" type="checkbox"/> CE marking	

Ver. 121001



(EC conformity marking)

Position : **CEO**
Name : **Jerry Shen**

Signature : _____

Declaration Date: Feb. 05, 2013
Year to begin affixing CE marking: 2013

Manufacturer:	ASUSTek Computer Inc. Tel: +886-2-2894-3447 Address: No. 150, LI-TE RD., PEITOU, TAIPEI 112, TAIWAN
Authorised representative in Europe:	ASUS Computer GmbH Address: HARKORT STR. 21-23, 40880 RATINGEN, GERMANY
Authorised distributors in Turkey:	BOGAZICI BIL GISAYAR SAN. VE TIC. A.S. Tel: +90 212 3311000 Address: AYAZAGA MAH. KEMERBURGAZ CAD. NO.10 AYAZAGA/ISTANBUL CIZGI Elektronik San. Tic. Ltd. Sti. Tel: +90 212 3567070 Address: CEMAL SURURI CD. HALIM MERIC IS MERKEZI No: 15/C D:5-6 34394 MECIDIYEKOY/ISTANBUL

EEE Yönetmeliğine Uygundur.