



축하드립니다! Atmosphere Sky™ 공기 정화 시스템 구입은 가족을 위한 ‘중요한 투자’라고 할 수 있습니다. 집안 ‘공기의 질’을 한 단계 향상시킬 수 있기 때문입니다.

Atmosphere Sky™ 공기 정화 시스템은 예비 필터(pre-filter), HEPA(헤파) 필터 그리고 카본(carbon) 필터로 구성된 삼중 필터 시스템입니다. 박스 안에서 이 기기의 전원 코드도 확인하실 수 있습니다.

목차:

01

중요한
안전 규칙

02

제품
분해도

02

시작하기 - 언박싱
& 제품 조립

03

제 3의 독립기관
인증

03

문제와 해결책
(Troubleshooting)

04

서비스 및
교체가능한 부품

04

제품 특징

06

유지 보수

07

고객 서비스

08

제한 보증

중요한 안전 규칙

Atmosphere Sky™ 공기 정화 시스템을 사용하기전에 먼저 모든 지시사항을 숙독하시기 바랍니다.

⚠ 경고: 가전제품을 사용할 때에는 화재 위험, 전기 충격 및/또는 부상을 줄일 수 있도록 항상 기초적인 안전 예방수칙을 준수해야 합니다:

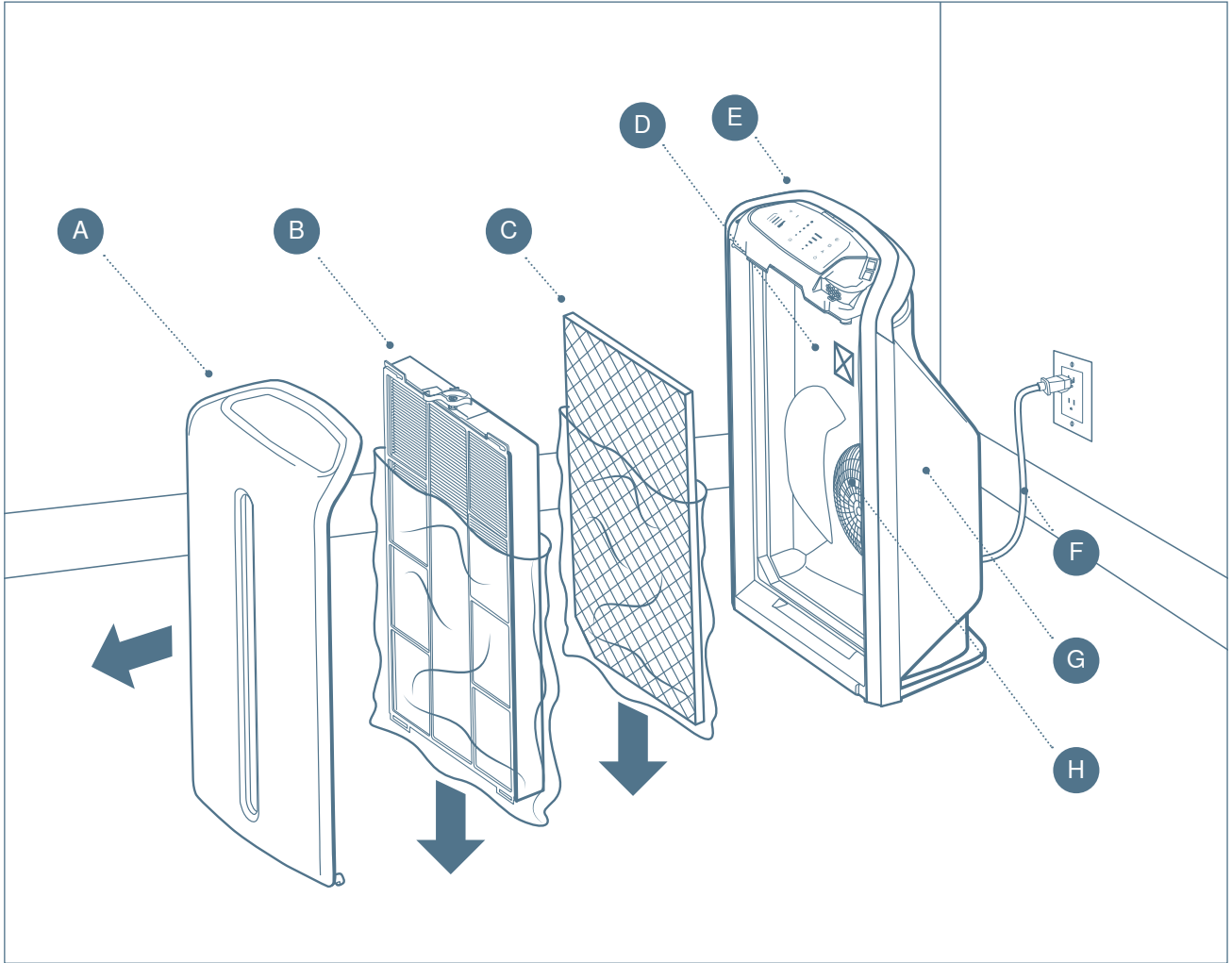
1. 항상 전원에서 선을 뽑은 후 청소, 필터 교체 등의 유지보수 작업을 진행해야 합니다.
2. 기기를 작동하기 전에 먼저 기기에서 전면 커버를 분리한 후, 필터를 꺼내 보호 랍(protective wrap)을 제거한 다음 필터를 재설치해야 합니다.
3. 후면 커버(housing)를 열지 마십시오. 내부 부품은 사용자가 수리해서는 안 됩니다. 수리는 공인된 서비스 전문가만 수행할 수 있습니다.
4. 액체나 기타 물체를 공기 정화 시스템 입구에 두지 마십시오. 기기 입구에는 공기 흐름을 느리게 할 수 있는 먼지, 보푸라기, 머리카락 또는 쓰레기가 없도록 주의해야 합니다.
5. 기기가 비를 맞도록 해서는 안 되고, 습기가 많고 축축한 곳에서 사용해서도 안 됩니다. 목욕탕이나 주방 싱크대 주변에 두어서도 안 됩니다.
6. 전원 코드를 잡아당겨서 기기의 전원을 끄면 안 됩니다. 기기의 전원을 끄려면 전원 플러그를 쥐고 부드럽게 빼내야 합니다.
7. 전원 코드나 플러그가 손상된 것으로 의심되면 작동시키지 마십시오. 전원 코드나 플러그가 손상된 경우 제조업체 또는 서비스 업체에서 판매하는 새로운 전원 코드와 플러그로 교체해야 합니다. 검사 및/또는 수리를 하려면 공인된 수리업체에 의뢰해야 합니다.
8. 전원 코드를 카페트 밑에 두고 작동시켜서는 안 됩니다. 러그, 러너 또는 이와 유사한 '덮개'를 사용해 코드를 덮어놓으면 안 됩니다. 전원 코드를 가구나 가전제품 밑을 통해 연결해서도 안 됩니다. 전원 코드는 사람들의 왕래가 많은 곳과 걸려 넘어지는 곳을 피해서 연결합니다.
9. 전원 코드를 자르거나 손상시키거나 개조해서는 안 됩니다. 전원 코드는 무거운 물체 아래 또는 사이에 두어서는 안 되며, 뜨거운 바닥도 피해야 합니다.
10. 본 기기가 제대로 작동하지 않거나 떨어뜨리고 또는 파손된 경우 고객센터 센터로 연락하십시오.
11. 솔벤트 또는 화학물질을 사용하여 기기를 닦아서는 안 됩니다. 기기에 에어로졸을 분사해서도 안 됩니다.
12. 본 기기는 신체적, 감각적 또는 정신적 능력이 감소되었거나 경험과 지식이 부족한 사람(아동 포함)이 감독 또는 지시 없이 작동해서는 안 됩니다.
13. 본 기기는 유극 플러그(한쪽 블레이드가 다른 쪽보다 더 넓은)를 사용합니다. 전기 충격의 위험을 줄이기 위해 이 플러그는 한쪽 방향으로만 유극 플러그가 맞도록 되어 있습니다. 플러그가 콘센트에 제대로 맞지 않으면 반대로 끼워보십시오. 그래도 맞지 않으면 자격을 갖춘 기술자에게 연락하십시오. 이 안전사항을 반드시 준수하십시오.

다음 지침을 읽고 기억하시기 바랍니다

주의사항

1. Atmosphere Sky™ 공기 정화 시스템은 공장과 같이 공기 중에 기름 입자가 떠다니거나, 술집과 레스토랑 같이 담배 연기가 계속 발생하는 곳에서는 사용할 수 없습니다. 이런 장소에서 사용할 경우 성능이 저하되고 필터 수명이 단축됩니다.
2. 본 기기는 필터 효과를 연장하기 위해 보호 랍(protective wrap)에 쌓인 상태로 예비 필터, HEPA 및 카본 필터를 제공합니다. 기기를 작동시키기 전에 먼저 기기 전면 커버를 분리한 후, 보호 랍에서 필터를 꺼낸 후 재설치하시기 바랍니다.
3. 배송 및 취급 시 카본 먼지가 발생할 수 있습니다. 필터 포장재를 처리할 때에는 포장재 속의 먼지가 옷, 가구 또는 카페트에 닿지 않도록 주의하십시오.
4. 기기의 공기 흐름이 방해받지 않기 위해서는, 기기 상단 또는 기기 전면 커버 주위에 물건을 두지 말아야 합니다.
5. 이 기기를 난방 통풍기 앞에 두지 마십시오.

‘깨끗한 공기’는 이렇게 만들어집니다



시작하기 - 언박싱 & 제품조립

1. 박스를 풀어 기기를 꺼냅니다. 기기 전면 커버를 떼어냅니다.
2. 예비 필터, HEPA 및 카본 필터 패키지를 기기에서 꺼냅니다.
3. 필터를 싸고 있는 보호 랩(protective wrap)을 제거합니다. 카본 가루가 필터에서 떨어질 수 있으니, 카펫 위나 색상이 밝은 바닥에서 보호 랩을 제거하지 마십시오.
4. 등록 라벨에 표시된 지시사항에 따라 기기를 등록합니다.
5. HEPA 필터가 단단히 잠겨지도록 필터를 재설치하고 분해했던 전면 커버를 다시 부착합니다.
6. 공기 정화 시스템을 실내 전원 콘센트 주위에 놓되, 난방 통풍기 주위나 사람들의 출입이 많은 곳은 피하십시오. 기기 위의 공간은 공기 흐름이 제대로 이뤄질 수 있도록 아무 것도 두어서는 안 됩니다.
7. 기기 후면에 전원 코드를 꽂은 후 근처 콘센트에 연결하십시오.
8. 전원을 켭니다.

Atmosphere Sky™ 공기 정화 시스템

- A. 전면 커버
- B. 예비 필터 및 HEPA 필터
- C. 카본 필터
- D. 등록 라벨/제품 일련 번호
- E. 디스플레이 모듈
- F. 전원 코드
- G. 후면 커버
- H. 모터/팬 어셈블리

제3의 독립기관 인증



브리티시 알러지 파운데이션 - 실(Seal) 승인

이는 Atmosphere Sky™ 공기 정화 시스템이 제3의 독립기관의 과학적인 실험을 통해 알러지 유발항원인 ‘알레르겐’을 줄이거나 제거하는 것으로 검증되었다는 의미로, 알러지가 있는 사람에게도 사용이 적합하다는 뜻입니다.

AHAM(전미가정용품생산자협회)

Atmosphere Sky™ 공기 정화 시스템은 AHAM 인증 프로그램 (ANSI/AHAM AC-1)에 따라 테스트를 거쳤습니다.

CADR(공기정화율)

공기 중 떠다니는 담배 연기, 먼지, 꽃가루가 분당 300입방피트의 유량 속도로 제거되는 효과가 있는 것으로 AHAM이 인증한 CADR. CADR은 공기 정화 시스템의 성능을 평가하는 데 사용하는 주요 측정 단위입니다.

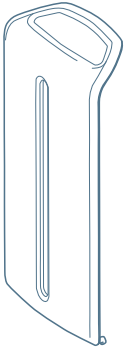
ENERGY STAR®

EPA(미환경청) 소유의 등록 마크인 ENERGY STAR®는 에너지 효율성을 원할 때 꼭 선택해야 할 마크입니다. 지난 20여년 동안, 미국인들은 EPA의 ENERGY STAR® 프로그램을 에너지 절약, 비용 절감, 환경 보호에 관한 지침으로 삼았습니다. 파란색 라벨이 있는 제품, 건물 또는 주택은 에너지를 적게 사용하고 기후 변화에 영향을 주는 배기가스를 적게 발생하는 것으로 인증 받았다는 의미입니다. energystar.gov에서 환경을 위해 이미 남들과 다른 변화를 이뤄내고 있는 많은 사람들의 이야기를 직접 확인해 보십시오.

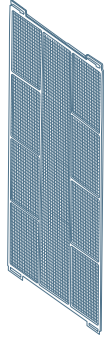
문제와 해결책 (Troubleshooting)

문제	해결책
작동 라이트가 켜져 있지만 기기에서 공기가 나오지 않을 경우.	<p>기기 안 필터의 보호용 덮개가 제대로 제거됐는지 확인합니다. 먼지 및/또는 애완동물 털이 예비 필터에 쌓여 공기 흐름을 방해할 수 있습니다.</p> <p>예비 필터를 세척한 후 재설치하려면:</p> <ul style="list-style-type: none"> » 전원을 끈 후 기기에서 플러그를 뽑습니다. » 전면 커버를 분리합니다. » 기기에서 예비 필터를 꺼냅니다. » 진공 청소기를 사용해 필터를 완전히 청소하여 표면과 속에 끼어있는 먼지를 제거하십시오. 예비 필터를 끼워둔 채 기기를 작동시키면서 진공 청소기로 청소합니다. 공기 중에 부유하는 먼지가 빨려들어가지 않도록 합니다. » 기기에 예비 필터를 재설치합니다. » 전면 커버를 제자리에 끼웁니다.
기기를 하이(high)로 작동시키는데도 실내 먼지나 냄새를 제거하는 못하는 것 같은 경우.	<p>카본 및 HEPA 필터가 기기에 제대로 설치되어 있는지 확인합니다. 음식 조리나 애완동물의 냄새로 인해 공기의 질이 특별히 문제가 될 경우에는 시스템을 터보(Turbo)로 설정하면 최대의 효과를 얻을 수 있습니다.</p>
기기가 Wi-Fi® 네트워크에 연결되지 않는 경우.	<p>Atmosphere™ 연결 앱에서 FAQ 섹션을 참고하거나 고객 서비스부(1-800-253-6500)로 문의하십시오. 캐나다에 사시는 분들은 캐나다 고객 서비스부 전화 1-800-265-5470으로 연락하시기 바랍니다.</p>
기기가 Bluetooth® 무선 테크놀로지에 페어링(pairing)되지 않을 경우.	<p>Atmosphere™ 연결 앱에서 FAQ 섹션을 참고하거나 고객 서비스부(1-800-253-6500)로 문의하십시오. 캐나다에 사시는 분들은 캐나다 고객 서비스부 전화 1-800-265-5470으로 연락하시기 바랍니다.</p>
최신 사용자 가이드를 받으려면...	<p>Amway.com으로 가서 “Atmosphere Sky Owner’s Guide”를 검색하여 최신 가이드를 받으십시오. 캐나다에서는 Amway.ca를 참고 하십시오.</p>

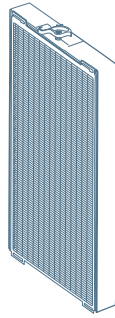
교체 필터/부품



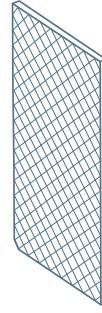
교체 가능한 전면 커버



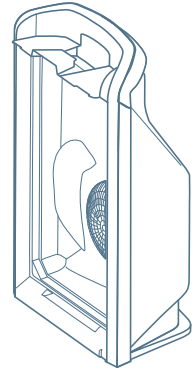
교체 가능한 예비 필터



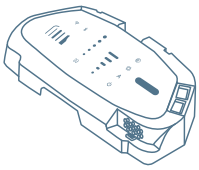
교체 가능한 HEPA 필터



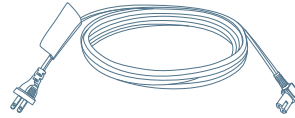
교체 가능한 카본 필터



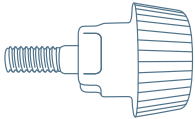
교체 가능한 모터/후면 커버



교체 가능한 전자 모듈



교체 가능한 탈부착식 전원 코드—해당 지역만 공급



교체 가능한 썸 스크류

Atmosphere Sky™ 공기 정화 시스템의 특징:

공기 정화 과정:

공기는 기기의 전면 커버를 통해 들어갑니다. 예비 필터는 보풀과 같은 큰 입자를 제거하고, HEPA 필터는 0.007마이크론처럼 작은 입자들을 99.99% 까지 효과적으로 걸러냅니다. 카본 필터는 불쾌한 냄새를 줄여줍니다. 이렇게 정화된 공기는 기기의 후면에 있는 그릴을 통해 위로 나갑니다.

이 기기는 독특한 내부 공기 순환 시스템을 사용합니다. 듀얼 파트(Dual-Part) Intelliflow™ Assembly는 기기 내 공기 방향을 조절하고 저항과 소음을 최소화하는 방식으로 공기를 이동시켜 풍량을 최대화합니다.

성능:

- » 공기 정화 시스템 속을 통과하는 공기 중 0.007 마이크론 크기의 아주 작은 입자를 99.99% 효과적으로 제거합니다.
- » 담배, 음식 및 애완동물 냄새와 같은 불쾌한 냄새를 효과적으로 제거합니다.
- » CADR는 스피드 5에서 최고 300까지 측정되며, 최대 465평방피트(43m²) 크기의 방의 공기를 처리합니다. CADR(공기정화율)은 공기 정화 시스템의 성능을 평가하는 데 사용하는 주요 측정 단위입니다.
- » 기기를 통과하는 공기 중 공중에 떠다니는 박테리아, 사상균, 바이러스, 곰팡이균, 석면, 집먼지 진드기 및 그 부산물, 라돈 부패 부산물 등을 효과적으로 줄여줍니다.
- » 제3의 독립기관에 의해 알레르겐 제거 효능이 입증되었습니다.
- » 저전력 소비로 에너지 효율성을 갖추고 있습니다. 이 기기는 에너지 효율성을 인정받아 미 환경청(EPA)이 주는 ENERGY STAR® 인증을 받았습니다.

고객 만족 보장

최상의 제품 품질 유지를 위해 항상 노력하고 있는 Amway는 고객만족 보장제도를 함께 실시하고 있습니다. 이유에 관계없이 구매하신 제품에 완전히 만족하지 못하는 경우 구매 후 120일 이내에 반품 교환하거나 제품 가격과 해당 세금을 환불받으실 수 있습니다. 제한사항 및 수수료가 적용될 수 있습니다. 자세한 내용은 www.amway.com을 방문하여 'Satisfaction Guarantee'를 검색하십시오. 캐나다에서는 www.amway.ca에서 'Satisfaction Guarantee'를 검색하십시오.

WI-FI®와 BLUETOOTH® 무선 테크놀로지에 연결시키는 방법



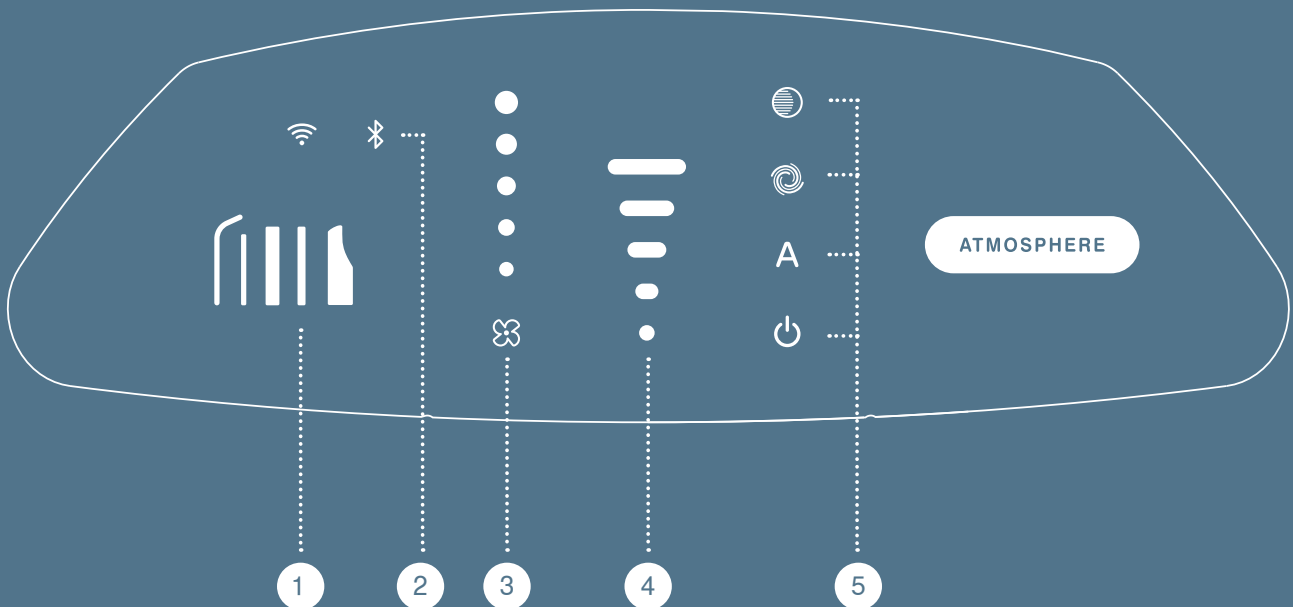
Atmosphere™ Connect 연결 앱은 원격 조정 방식으로 기기를 작동시킵니다. 스마트폰이나 기타 모바일 기기에 무료 앱을 다운로드한 후 집에 있을 때나 외출 시 이 앱을 사용하여 다음과 같이 사용하십시오:

- » 설정(settings)을 맞추다
- » 필터 상태를 모니터링한다
- » 실내 공기 질을 점검한다

Atmosphere™ Connect 앱은 Apple®, Android® 및 Google® 앱스토어를 통해 다운로드 받을 수 있습니다.

Bluetooth® 마크와 로고는 Bluetooth SIG, Inc.가 소유한 등록상표이며, Access Business Group International LLC는 이 마크들을 인가를 받고 사용합니다. 기타 상표와 상표 이름은 해당 업체의 소유입니다.

디스플레이 패널



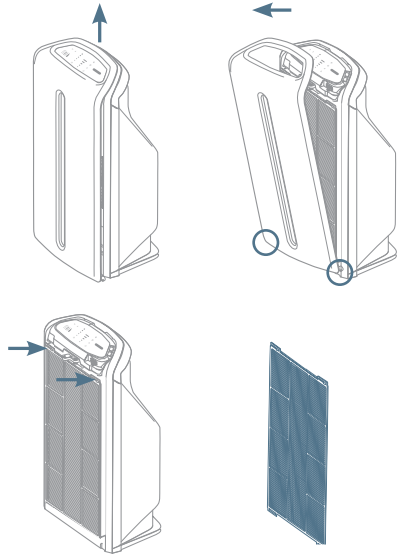
1. 필터 교체시기 표시기
2. Wi-Fi® / Bluetooth® 연결 표시기
3. 팬 속도
4. 입자 센서 표시기
5. 설정(위에서 아래로):
 - » 야간 - 팬 속도는 3 이하로; 표시기기가 흐릿해짐
 - » 터보 - 최대 속도로 30분간 유지
 - » 자동 - 공기 질에 따라 팬 속도 자동 조절
 - » 전원 On/Off 표시기

유지 보수

Atmosphere Sky™ 공기 정화 시스템은 정기적으로 청소 및 유지관리를 해야 최적의 성능을 유지할 수 있습니다.

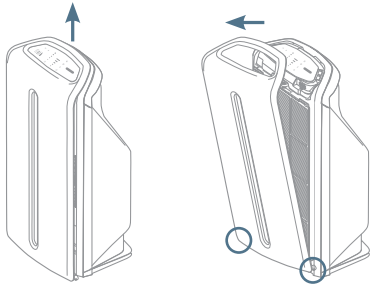
필요에 따라

후면 커버(housing) 외부에 젖은 천으로 닦은 후 물기를 말려주세요. 아주 더러울 경우 L.O.C.™ 다목적 클리너와 같은 부드러운 세정제를 사용하면 좋습니다. 암모니아, 알코올 또는 페인트 시너 성분이 있는 세정제는 사용하지 마십시오. 이러한 세정제는 표면을 손상시킵니다.



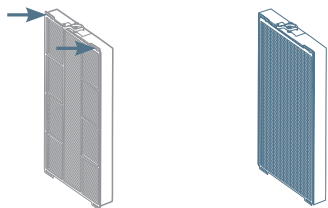
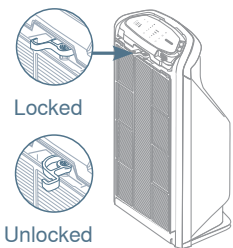
예비 필터(Pre-Filter) 청소하는 방법

1. 전원을 끈 후 기기에서 플러그를 뽑습니다.
2. 손가락을 시스템 전면 커버의 양쪽 끝 상단에 대고 천천히 위로 밀어 올려 커버를 분리(딸깍하는 소리가 나야 함)합니다. 커버 상단부에 있는 자석이 저절로 풀어집니다.
3. 필터 스크린 상단에 자리한 탭으로부터 예비 필터를 들어올려 분리합니다.
4. 진공 청소기로 예비 필터에 쌓인 먼지를 제거합니다. 필터가 너무 더러우면 미지근한 수돗물로 행궈냅니다. 필터를 완전히 건조시킨 후 기기에 다시 끼워넣습니다.
5. 예비 필터 상단에 있는 구멍을 HEPA 필터 상단부에 있는 탭에 끼워넣어 다시 부착합니다.
6. 전면 커버를 디스플레이 위에 위치시킨 후 교체하고 커버 아래에 있는 자석을 이용해 부드럽게 끼워 맞춰지도록 합니다. 디스플레이 상단 끝부분의 커버 중간에서 살짝 '딸깍'하는 소리가 날때까지 부드럽게 밀어넣습니다.
7. 전원을 켭니다.
8. 디스플레이에서 예비 필터 라이트를 눌러 예비 필터를 리셋합니다. 예비 필터 모니터링 라이트가 빨간색에서 초록색으로 바뀝니다.

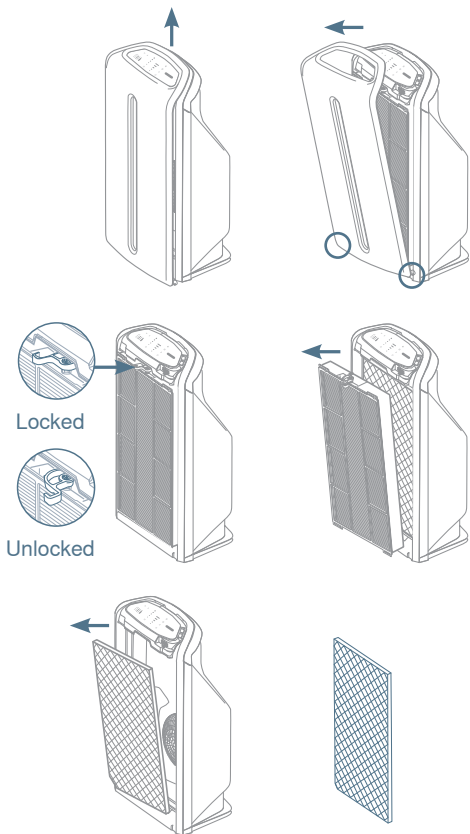


HEPA 필터 교체하는 방법

1. 전원을 끈 후 기기에서 플러그를 뽑습니다.
2. 손가락을 시스템 전면 커버의 양쪽 끝 상단에 대고 천천히 위로 밀어 올려 커버를 분리(딸깍하는 소리가 나야 함)합니다.
3. HEPA 필터 상단에 자리한 잠금장치를 풀어 예비 필터/HEPA 필터를 분리합니다.
4. 필터 스크린 상단에 자리한 탭에서부터 들어올려 HEPA 필터에서 예비 필터를 천천히 분리합니다. 예비 필터를 한쪽에 두십시오. 초록색 라이트가 켜져 있는 상태더라도, 예비 필터를 청소할 기회이므로 미리 청소해 두면 좋습니다.
5. 새 HEPA 필터 포장을 뜯습니다.
6. 새 HEPA 필터를 기기에 설치한 후 필터 상단에 자리한 잠금장치를 이용해 다시 잠급니다.
7. 예비 필터 상단부에 있는 구멍을 HEPA 필터 상단부에 있는 탭에 끼워 재부착합니다.
8. 전면 커버를 디스플레이 위에 위치시킨 후 교체하고 커버 아래에 있는 자석을 이용해 부드럽게 끼워 맞춰지도록 합니다. 디스플레이 상단 끝부분의 커버 중간에서 살짝 '딸깍'하는 소리가 날때까지 부드럽게 밀어넣습니다.
9. 기기의 전원을 켭니다.
10. HEPA 필터 모니터링 라이트가 자동으로 빨간색에서 초록색으로 바뀝니다.



카본 필터 교체하는 방법



1. 전원을 끈 후 기기에서 플러그를 뽑습니다.
2. 손가락을 시스템 전면 커버의 양쪽 끝 상단에 대고 천천히 위로 밀어 올려 커버를 분리(딸깍하는 소리가 나야 함)합니다.
3. HEPA 필터 화면 상단에 자리한 잠금장치를 풀어 예비 필터/HEPA 필터를 분리합니다. 이 필터들을 한 쪽에 둡니다.
4. 카본 필터를 제거할 때는 다음과 같은 점을 유의합니다.
주의: 카본 입자가 옷, 가구 또는 카펫에 묻지 않도록 주의하십시오.
5. 새 카본 필터 포장을 뜯습니다.
6. 시스템에 새 카본 필터를 다시 설치합니다.
주의: 카본 필터에는 각이 진 모서리가 있습니다. 이 모서리는 기기의 하단 왼쪽부와 꼭 들어맞습니다.
7. 예비 필터/HEPA 필터 컴비네이션을 설치하고 잠급니다.
8. 전면 커버를 디스플레이 위에 위치시킨 후 교체하고 커버 아래에 있는 자석을 이용해 부드럽게 끼워 맞춰지도록 합니다. 디스플레이 상단 끝부분의 커버 중간에서 살짝 '딸깍'하는 소리가 날때까지 부드럽게 밀어넣습니다.
9. 기기의 전원을 켭니다.
10. 카본 필터 모니터링 라이트가 자동으로 빨간색에서 초록색으로 바뀝니다.

고객 서비스

본 사용자 가이드를 숙독하십시오. Atmosphere Sky™ 공기 정화 시스템의 설치 또는 작동 또는 교체부품 주문과 관련하여 문의사항이 있을 경우 고객 서비스 센터로 연락하거나 인터넷 주소 amway.com/shopatmosphere 또는 amway.ca/shopatmosphere (캐나다)를 통해서 문의하십시오.

미국 - 1-800-253-6500
Customer.service@amway.com

캐나다 - 1-800-265-5470
Customer.service.ca@amway.com

반송 양식 및 설명, 트래킹 정보, 취급 수수료 등과 같은 추가 반송 정보를 보려면 Amway.com 을 참조하십시오. returnscenter.smartlabel.com/amway에서 Amway 반품용 레이블로 반품 상황을 추적할 수 있습니다. Amway IBO에게는 모든 반품에 대해 청구서 당 수수료가 부과됩니다. 배송 중 오류 또는 손상으로 인해 반품되는 제품에 대해서는 처리 수수료가 부과되지 않습니다. Amway 반품 처리시설에 도착하지 않은 반품 제품에 대해서는 Amway가 책임을 지지 않습니다.

캐나다에 사시는 분들은 Amway.ca에서 반품 양식을 다운로드 받으십시오.

FCC 적합성 확인서

본 기기는 FCC 규칙의 제 15부를 준수합니다. 작동 시 다음 두 가지 조건에 적용을 받습니다:

- 1) 본 기기는 유해한 간섭(harmful interference)을 야기하지 않고
- 2) 본 기기는 원치 않는 작동을 야기할 수 있는 간섭을 포함, 전달된 간섭을 수용해야 한다.

본 기기는 FCC 규칙 제 15부에 따라 테스트를 통해 Class B 디지털 기기 제한사항을 준수하는 것으로 확인되었습니다. 이러한 제한사항은 기기를 가정용으로 사용할 경우 유해한 간섭(harmful interference)으로부터 보호하기 위해 지정된 것입니다. 본 기기는 무선 주파수 에너지를 발생 및 이용하고 이를 방출할 수 있습니다. 지시사항에 따라 설치 및 사용하지 않을 경우 무선 통신기기에 유해한 간섭(harmful interference)을 야기할 수 있습니다. 그러나 특별한 설치 환경에서 간섭이 발생하지 않는다고 보장할 수는 없습니다. 본 기기가 무선 수신 또는 TV 수신에 유해한 간섭

(harmful interference)을 야기하는 경우(기기를 Off/On하면 알 수 있음), 사용자는 다음 중 하나 이상의 조치를 통해 간섭을 바로 잡아야 합니다.

- 모듈/제품의 방향을 재조정하거나 자리를 재배치한다.
- 장치 및 모듈/제품 간의 간격을 늘린다.
- 딜러 또는 경험이 많은 라디오/TV 기술자와 상담해 도움을 받는다.
- 제조업체의 승인없이 기기를 변경 또는 수정하는 경우 본 기기를 작동할 수 있는 사용자의 권한을 상실할 수 있습니다.

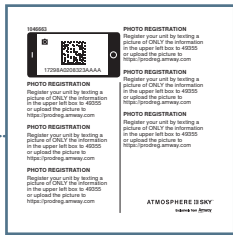
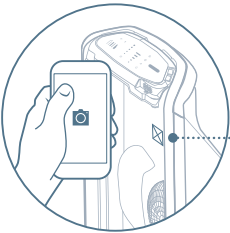
제한 보증

중요사항: 제품 구입 후 90일 이내에 제품을 등록시켜 제한 보증(Limited Warranty)을 실행시켜야 합니다.

제품을 등록하고 제한 보증을 실행하는 데는 두 가지 방법이 있습니다:

- 1 온라인을 통해: 제품을 등록하고 제한 보증을 실행하려면 <https://prodreg.amway.com>을 방문하십시오.
- 2 사진 등록을 통해: 사진을 문자로 보내는 방식으로 제품을 등록하려면 아래 지시사항을 따르십시오.

주변 박스와 함께 시리얼 번호 사진(기기 및



*예

필터 뒷면에 있음)을 찍습니다.

그런 다음 49355를 눌러 사진을 문자로 보내고 지시사항을 따릅니다. 표준 텍스트 및 문자 메시지 요금이 적용됩니다.

이 경우 확인 메시지를 받게 됩니다.

본 제한 보증으로 기기를 보호받으려면 어떻게 해야 하나요?

기기를 구매하고나면 위에 표시된 방법 중 하나를 사용하여 제한 보증을 등록, 실행시켜야 합니다.

제한 보증을 실행시키지 않으면 제한 보증이 귀하에게 어떤 보장도 해주지 않습니다.

이 제한 보증은 무엇을 보장합니까?

본 제한 보증은 새로운 Atmosphere Sky™ 공기 정화 시스템(때로는 "기기(Unit)"라고도 함)을 구입한 최초의 소매 구입자가 위에 표시된 방식으로 본 제한 보증을 등록, 실행할 때에 한해 적용됩니다("최초 소매 구입자"). 본 제한 보증은 양도할 수 없으며, 오직 최초 소매 구입자에게만 적용됩니다. Amway Corp.("Amway")는 본 기기(필터 제외)가 최초 소매 구입자가 제한 보증을 실행한 날로부터 2년("제한 보증 기간") 동안 정상적으로 사용할 경우 불량일 없을 것임을 최초 소매 구입자에게 보증합니다. 어떤 기기가 자재 또는 제작 기술 상 결함이 있을 경우 그리고 이러한 결함이 최초 소매 구입자에게 기기의 성능 또는 가치에 물질적으로 손상을 줄 경우 "불량(defective)"으로 간주됩니다.

이 제한 보증은 어떤 상황을 보호, 보장하지 않습니까? 이 제한 보증이 보장하지 않는 사항은 다음과 같습니다:

- A. 본 사용자 가이드에 담긴 사용 방법과 다르거나 맞지 않게 사용한 기기
- B. 오용, 사고, 물리적 파손, 부적절한 설치 또는 응용, 변경, 부주의, 부적절한 온도, 습도 또는 기타 환경 조건(번개, 홍수, 화재를 포함하되 이에 국한되지 않은)에 노출되었던 기기
- C. Amway의 공인된 서비스 보증 기술자가 아닌 사람에 의해 부적절하게 수리, 수정, 변경되었거나 잘못 유지보수된 기기
- D. 본 기기와 호환되지 않는 부품 또는 액세서리를 사용하여 야기된 결함 또는 성능 저하

정품이 아닌 비순정 부품 또는 액세서리를 사용할 경우 본 기기의 성능에 어떻게 영향을 줍니까?

Atmosphere Sky™ 공기 정화 시스템과 관련된 성능과 내용은 제조업체가 설계한 대로 완전한 기기의 테스트를 통해 개발되었고 제조업체의 권고대로 기기를 작동시켜야 합니다. 제조업체가 권고하지 않는 교체 부품 또는 액세서리 부착물을 사용할 경우 성능 저하를 일으킬 수 있습니다. Amway는 Amway 또는 제조업체가 승인하지 않은 본 기기 사용과 관련한 정품이 아닌 비순정 Atmosphere Sky™ 공기 정화 시스템 부품 또는 액세서리의 성능을 보증하지 않으며, Amway는 비순정 부품 또는 액세서리 사용으로 야기되거나 이로 인해 발생한 파손에 대해 책임지지 않습니다.

본 기기가 불량이면 AMWAY는 어떻게 합니까?

불량을 통지해야 하는 제한 보증 기간 동안 기기에 불량이 발생하는 경우 Amway는 불량 기기를 회사 비용으로 수리 또는 교체해 드립니다.

제한 보증 하에서는 언제 및 어떻게 불량 문제를 제기해야 하나요?

제한 보증 기간 동안 서비스를 받으려면 Amway에게 배송 및 취급 지침을 문의한 후 기기를 보내주시면 합니다.

미국: 1-800-253-6500 월-금, 오전 8시-자정(EST), 토요일, 오전 8시 30분-오후 5시(EST).
customer.service@amway.com

캐나다: 800-265-5470 월-금, 오전 8시-자정(EST), 토요일, 오전 8시 30분-오후 5시(EST).
customer.service.ca@amway.com

기기를 Amway로 보내야 하는 경우 영수증 사본 또는 기타 구매 증명서와 제품 문제에 대한 간단한 내용을 적어서 보내야 합니다.

기기 수령 후 Amway는 합리적인 판단에 따라 제품 불량 여부를 판단할 것입니다. 검사를 위해 보내주신 기기를 수령했다고 해서 Amway가 이 기기의 불량을 인정한다는 것은 아닙니다. Amway는 제한 보증 기간 내에 발생한 불량 제품을 수리 또는 교체하는 경우 왕복 배송 비용을 부담합니다. Amway가 기기에 불량이 없다고 판단할 경우 Amway의 비용으로 최초

구매자에게 반송합니다.

기타 중요한 제한사항

Amway가 합리적인 시간 내에 불량 기기를 수리하거나 교체하지 않을 경우 본 제한 보증 기간에 따른 책임은 불량 기기의 구매가를 절대 초과하지 않습니다. 연방법, 주법 또는 지방법에 규정된 경우 외에는 어느 누구도 본 기기의 제한 보증을 수정 또는 확대하거나 본 제한 보증 조건 또는 제한사항을 무시하거나 다른 보증 또는 추가 보증을 할 권한이 없으며 또 그렇게 할 수도 없습니다. 이러한 변경, 확대, 무시 또는 다른 보증 또는 추가 보증 시 Amway 관련 담당자가 서면으로 허가하고 서명하지 않는 한 효력이 없습니다.

연방법, 주법 또는 지방법에 규정된 경우 외에 본 제한 보증은 본 기기의 결함에 대해 최초 소매 구매자의 유일한 배타적 구제를 명시하고 있습니다. 또한 본 제한 보증에 명시된 보증은 상품성의 묵시적 보증, 특정 목적에의 적합성, 연방법, 주법 또는 지방법에서 정한 기타 비책임 보증인 경우 외에 명시적, 묵시적, 법적 또는 그 밖의 다른 모든 보증을 대신합니다. 상품성의 보증 또는 조건 또는 특정 목적에의 적합성을 포함하되 이에 국한되지 않는 이러한 비책임 보증은 본 제한 보증의 제한 보증 기간을 절대 초과하지 않습니다.

묵시적 보증 기간에 제한을 허용하지 않는 주들이 일부 있기 때문에 위의 제한이 귀하에게 적용되지 않을 수 있습니다. 제한 보증은 귀하에게 구체적인 법적 권리를 제공하며, 다른 권리도 가질 수 있습니다. 이 권리는 주마다 다릅니다. 일부 관할지역의 법률은 어떤 권리 또는 구제책의 예외 또는 제한을 허용하지 않습니다. 본 제한 보증이 이러한 법에 적용되기 때문에 본 제한 보증에 담긴 일부 제한사항은 귀하에게 적용되지 않을 수 있습니다. 본 제한 보증 조항은 주법에 담긴 법적 보증 외의 것이며, 이를 수정 또는 제거한 것이 아닙니다.

AMWAY는 어떤 결함으로 발생한 또는 본 제한 보증의 위반, 계약 위반, 부주의, 엄격한 불법 행위 또는 기타 법이론을 근거로 발생한 결과적, 부수적, 특수적, 모범적, 비간접적 또는 징벌적 손해에 대해 최초 소매 구매자 또는 기타 어떤 사람에게 어떤 책임도 지지 않습니다. 특히, 그리고 제한 없이, AMWAY는 개인적인 상해 또는 사망, 재산피해, 일실이익, 또는 기타 경제적 피해에 대해 책임지지 않으며, 어떤 제품의 설계 부주의 또는 이와 관련한 경고 누락으로 제기된 클레임에 대해서도 책임을 지지 않습니다. 부대적 손해 또는 결과적 손해에 대해 예외 또는 제한을 허용하지 않는 주들이 일부 있기 때문에 위의 제한 또는 예외가 귀하에게 적용되지 않을 수 있습니다.

본 제한 보증은 미국과 캐나다에서 적용됩니다.

기기 보증기간 확대

Amway는 Atmosphere Sky™ 공기 정화 시스템에 추가적인 지원을 제공하는 것을 자랑스럽게 생각합니다. 귀하의 기기에 Atmosphere™ 브랜드의 교체용 필터(교체 필터 조합)를 구입할 때마다* Amway는 최초의 제한 보증과 유사한 조건으로 기기에 대해 추가로 365일의 보호 기간을 추가하는 서비스 계약을 제공합니다. 추가 365일의 보장은 필터 설치 및 등록 일부터 시작됩니다. 이 특별 서비스로 구입 후 기기 실행 및 등록 시 제공하는 2년의 보장 외에 최대 3년의 추가 혜택을 받을 수 있습니다.

* 본 구매는 최초 제한 보증 만료일로부터 90일 이내에 이뤄져야 합니다. 일부 다른 약관이 적용될 수 있습니다. 자세한 내용은 www.Amway.com을 방문하거나 Amway IBO에게 문의하십시오. 캐나다에서는 www.Amway.ca를 방문하거나 Amway IBO에게 문의하시기 바랍니다.



Chinese

恭喜您！购买 Atmosphere Sky™ 空气处理系统，代表您对家庭的重要投资：改善家中的空气质量。

Atmosphere Sky™ 空气处理系统预装了三个过滤器：预滤器、HEPA和碳过滤器。包装盒内附有设备电源线。

目录

01

重要
安全须知

02

产品
外观

02

开始

03

第三方
认证

03

故障排除

04

维修和更换部件

04

产品
特性

06

维护

07

客户服务

08

有限
保修

重要安全须知

在使用 Atmosphere Sky™ 空气处理系统之前，请阅读所有说明。

⚠警告：使用电气设备时，请务必遵守基本安全须知，以降低火灾、触电和/或人身伤害风险：

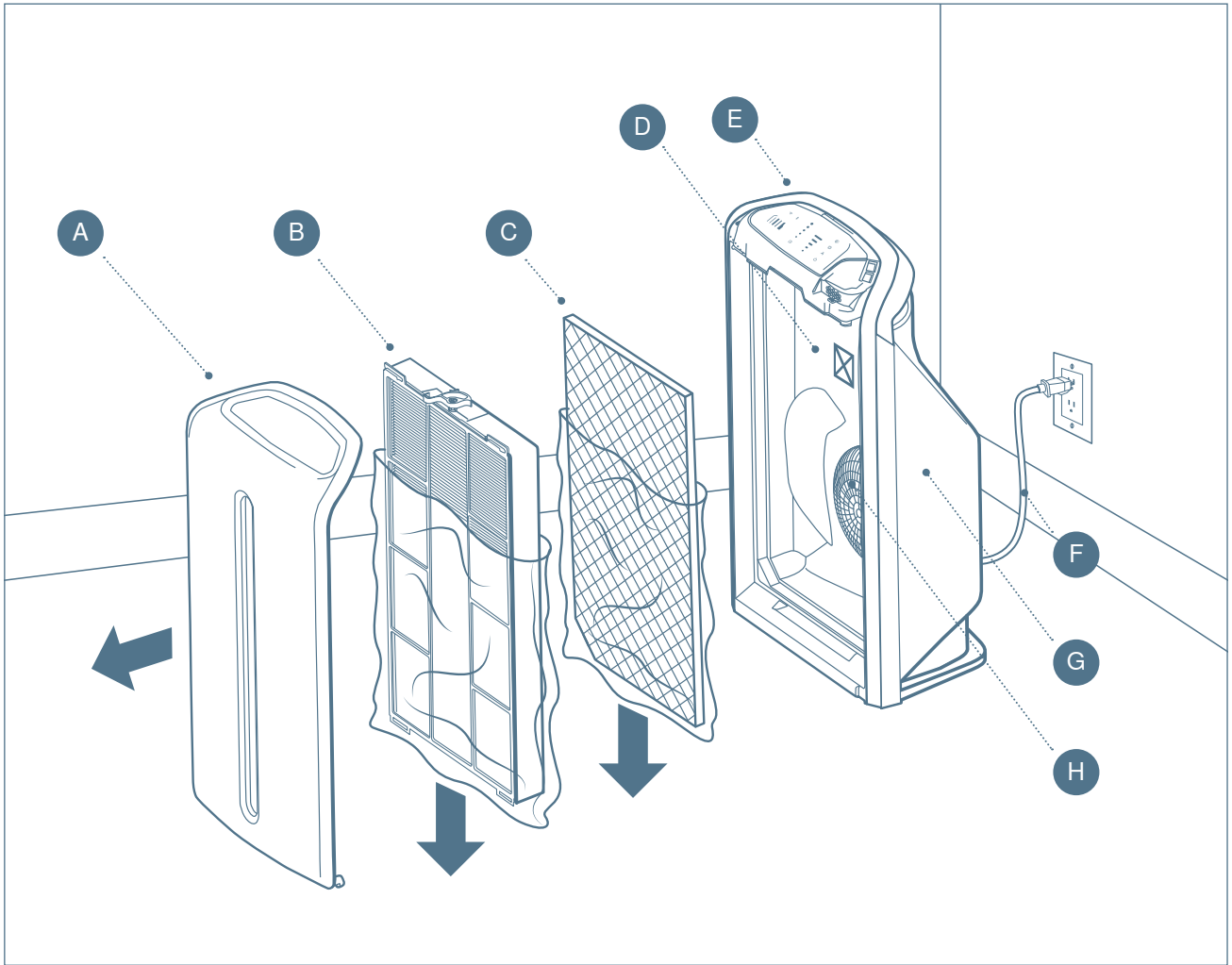
1. 如需清洁或执行维护（包括更换过滤器），请务必首先断开电源。
2. 操作设备时，请取下设备的前盖。取出过滤器，移除其保护袋，然后重新安装过滤器。
3. 切勿打开外壳。用户不可维修内部部件。只有授权维修人员才能执行维修。
4. 切勿让液体或任何物品掉落到设备的任何开口内。不要让开口被积灰尘、线头、毛发或碎屑阻挡，以免气流不畅。
5. 切勿让设备受到雨淋，切勿在潮湿区域使用本设备。切勿将本设备放在浴缸或厨房洗涤池附近。
6. 切勿拉扯电源线来拔出本设备。要拔出设备，请握住插头本身轻轻拔下。
7. 切勿在电源线或插头受损的情况下操作本设备。如果电源线或插头受损，必须将它们替换为制造商或服务代理提供的新电源线或插头。请将设备返回授权服务点进行检查和/或维修。
8. 切勿将电源线置于地毯之下。切勿在设备上覆盖小毯子、长条背面或类似物品。切勿在家具或设备下方铺设电源线。请将电源线置于远离人流量大的区域，以防绊倒他人
9. 切勿剪断、损坏或改造电源线。切勿将电源线放在沉重的物品下方或中间，并务必使其远离受热面。
10. 如果本设备运行出错、掉落或损坏，请联系客户支持部门。
11. 切勿使用溶剂或化学制品清洁本设备。切勿在本设备上喷雾。
12. 存在身体、感观或心理功能障碍的人士，或缺乏经验和认知的任何人士（包括儿童）在未经监管或说明的情况下切勿操作本设备。
13. 本设备采用极性插头（一个叶片比另一个叶片宽）。为了降低触电风险，此插头只能单向适应极性插座。如果插头无法完全插入插座，请反转插头。如果仍无法插入，请联系合格的电工。切勿尝试消除此安全功能。

阅读并保存以下说明

须知

1. Atmosphere Sky™ 空气处理系统不适用于空气中存在油粒子（例如工厂）或持续存在烟雾（例如酒吧和餐馆）的环境。在这些环境下使用本设备，性能可能会下降，而且过滤器的使用寿命可能会缩短。
2. 本设备提供预滤器、HEPA和碳过滤器，它们封装在保护材料中以延长过滤器的效果。在操作本设备前，请取下前盖，从包装中取出过滤器，再将它们装回。
3. 在寄运和操作过程中可能会生成碳尘。在处理过滤器包装时，切勿让包装中的灰尘接触到衣服、家具或地毯。
4. 为了避免阻挡设备的气流，请勿在设备顶部或靠近设备前盖的地方放置物品。
5. 切勿将设备放在散热口前方。

净化空气由此开始



开始

1. 从包装箱中取出设备。从设备上取下前遮盖。
2. 从设备中取下预滤器、HEPA和碳过滤器包装。
3. 取下过滤器上的保护材料。请勿在地毯或浅色地面上执行此操作，因为过滤器中可能会掉落出碳尘。
4. 请按照注册标签上的说明注册设备。
5. 重新安装过滤器，确保HEPA过滤器中的卡锁稳固，然后重新装上前遮盖。
6. 将设备放到要使用的房间，靠近电源插座，远离散热孔和人流量大的区域。确保设备上方空间宽敞，以保证气流顺畅。
7. 将电源线插入设备后侧，然后插入附近的插座。
8. 打开电源。

您的 Atmosphere Sky™ 空气处理系统

- A. 前遮盖
- B. 预滤器和HEPA过滤器
- C. 碳过滤器
- D. 注册标签/序列号
- E. 显示模块
- F. 电源线
- G. 后盖
- H. 电机/风扇组件

第三方认证



Allergy UK – 批准印章

表示 Atmosphere Sky™ 空气处理系统已经过第三方实验室的科学测试以减少或消除过敏原，因此本设备适合过敏人士使用。



AHAM

Atmosphere Sky™ 空气处理系统已根据AHAM认证计划 (ANSI/AHAM AC-1) 进行测试。

CADR

CADR (空气滤净量) 由美国家电制造商协会(AHAM)认证，表示以每分钟300立方英尺的气流量减少空气中的烟雾、灰尘和花粉。CADR是用来衡量空气处理系统性能的主要指标。



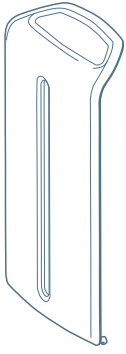
ENERGY STAR®

是归美国环境保护署(EPA)所有的注册商标。ENERGY STAR® 是能效的简单表示方法。20多年来，美洲各地人士均以EPA的 ENERGY STAR® 计划为指导来了解节能、省钱及环保信息。每个蓝色标签都代表着经过独立认证的产品、楼宇或家庭，它们导致气候变化的能耗更少、排放量更低。请访问 energystar.gov，加入已让世界点滴改变的百万人群。

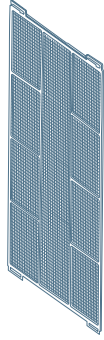
故障排除

症状	解决方案
操作灯亮起，但设备未排出空气。	<p>请检查设备内部的空滤器是否去除了运送保护袋。预滤器上可能累积了脏物和/或宠物毛发。</p> <p>要清洗和重新安装预滤器，请执行以下操作：</p> <ul style="list-style-type: none"> » 关闭电源，拔出设备。 » 从设备上取下前遮盖。 » 从设备中取下预滤器。 » 彻底排空整个过滤器，移除表面上和嵌入的碎屑。排空安装的预滤器和运行设备，以免清洁时吸入空气中悬浮的灰尘。 » 将预滤器装回到设备上。 » 将前遮盖扣回到位。
设备的排气量很大，但看起来无法去除房间的灰尘或气味。	<p>请确保设备中安装了碳过滤器和HEPA过滤器。如果由于烹饪或宠物气味，室内空气质量特别不好，请将该系统设置为“Turbo (涡轮)”，以提供最佳效果。</p>
我的设备无法连接Wi-Fi®网络。	<p>请参阅 Atmosphere™ Connect 应用内的“常见问题”部分，或拨打电话1-800-253-6500联系客户服务部门。在加拿大，请联系客户服务：1-800-265-5470。</p>
我的设备无法与Bluetooth®无线技术配对。	<p>请参阅 Atmosphere™ Connect 应用内的“常见问题”部分，或拨打电话1-800-253-6500联系客户服务部门。在加拿大，请联系客户服务：1-800-265-5470。</p>
更换部件用户指南的获取方式...	<p>请访问 Amway.com，搜索“Atmosphere Sky”用户指南查找最新的用户指南。在加拿大，请访问 Amway.ca。</p>

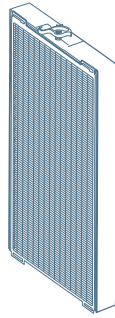
更换过滤器/部件



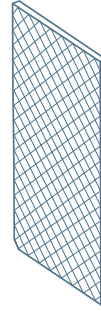
更换前遮盖



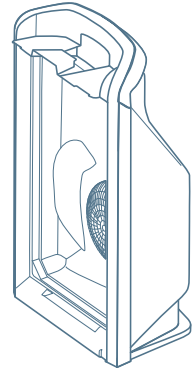
更换预过滤器



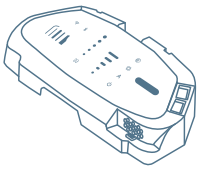
更换HEPA过滤器



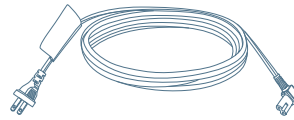
更换碳过滤器



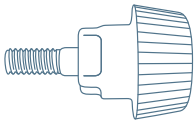
更换电机/后盖



更换电子模块



更换可拆卸电源线—如果市场上提供



更换指旋螺钉

Atmosphere Sky™ 空气处理系统特色：

空气过滤过程：

空气通过前盖进入设备。预过滤器去除线头之类的大颗粒，HEPA过滤器可有效去除99.99%的颗粒，尺寸小至0.007微米。碳过滤器可降低令人反感的气味。过滤后的空气通过设备后侧的格栅向上排出。

本设备采用独特的内部空气循环系统。由两部分构成的Intelliflow™组件引导空气在设备内流动，尽可能地降低阻力和噪声，并加快空气循环。

性能特色：

- » 有效去除进入设备的空气中99.99%的颗粒，尺寸小至0.007微米。
- » 有效降低不良气味，例如吸烟、烹饪和宠物的气味。
- » CADR可以5级风速测量不低于300立方英尺的空气，最大可净化面积465平方英尺(43m²)的房间.CADR（空气滤净量）是用来衡量空气处理系统性能的主要指标。
- » 有效降低进入设备的空气中的细菌、霉菌、病毒、真菌、纤维、尘螨及其附带产品和氡子体。
- » 第三方证实可去除过敏原。
- » 节能，耗电量低。本设备的能效已获得美国EPA的ENERGY STAR® 认证。

满意保证(Satisfaction Guarantee)

我们是产品质量的坚强后盾，提供满意保证。如果您由于某种原因对购买的产品不完全满意，您可以在购买该产品后120天内换购或退货，我们会向您退还产品款额和相应的税费。其他限制和费用可能出现要了解更多信息，请访问www.amway.com，然后搜索“Satisfaction Guarantee（满意保证）”。要了解更多信息，在加拿大，请访问www.amway.ca 然后搜索“Satisfaction Guarantee（满意保证）”。

连接WI-FI®和BLUETOOTH®无线技术



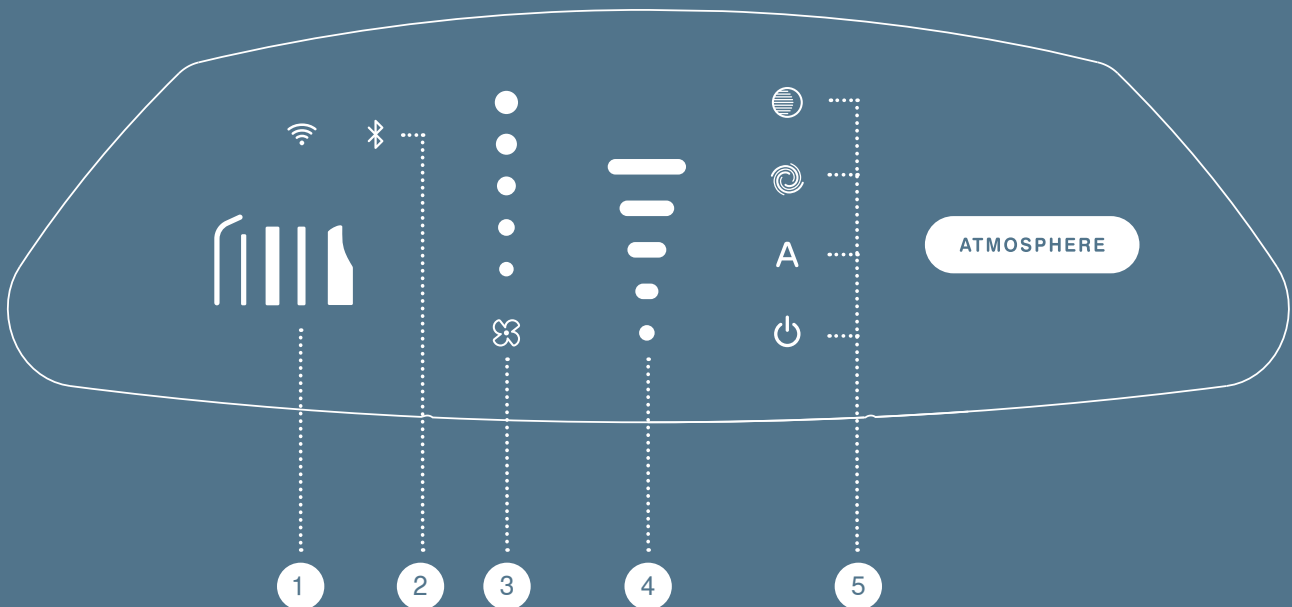
Atmosphere™ Connect 应用的原理相当于设备遥控。您可免费将该应用下载到智能手机或移动设备上，以方便在家中或出门时使用：

- » 调整设置
- » 监控过滤器的状况
- » 检查房间的空气质量

通过Apple®、Android®和Google®应用商店可下载 Atmosphere™ Connect。

Bluetooth®文字标记和徽标是 Bluetooth SIG, Inc. 的注册商标，Access Business Group International LLC 对这些标记的所有使用均已经过许可。其他商标和商标名称归其各自的所有者所有。

显示面板



1. 过滤器更换指示灯

2. Wi-Fi®/Bluetooth® 指示灯

3. 风扇速度

4. 颗粒传感器读值

5. 设置（从上到下）：

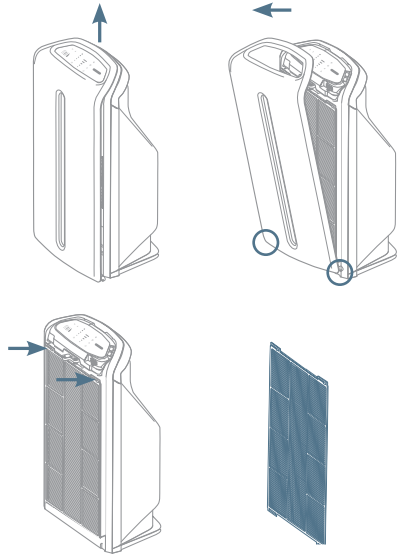
- » 夜间 – 风扇速度低于3；显示屏暗淡
- » 涡轮 – 最大风速，持续30分钟
- » 自动 – 风速根据空气质量变化
- » 开机/关机指示灯

维护

为了保持最佳性能，应定期清洁和维护 Atmosphere Sky™ 空气处理系统。

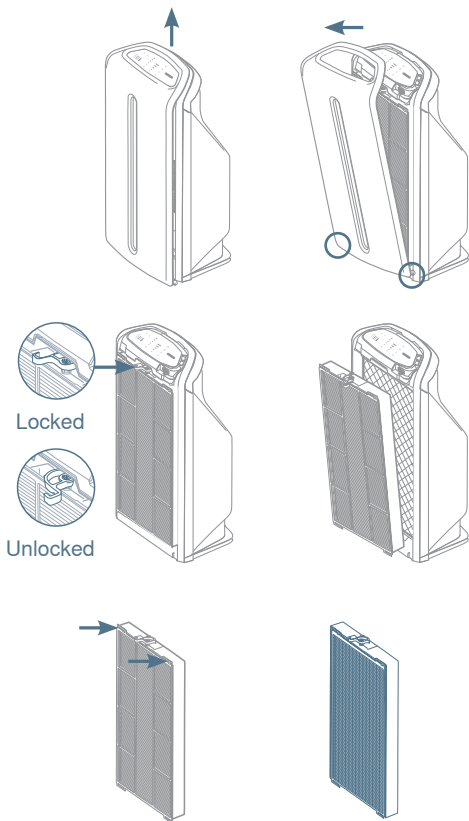
按需

使用湿布擦拭外壳，并晾干。如果外壳非常脏，可使用L.O.C.™多用清洁剂等中性洗涤剂清洗。切勿使用含氨、乙醇或涂料稀释剂的清洁剂。这些清洁剂会损坏表面。



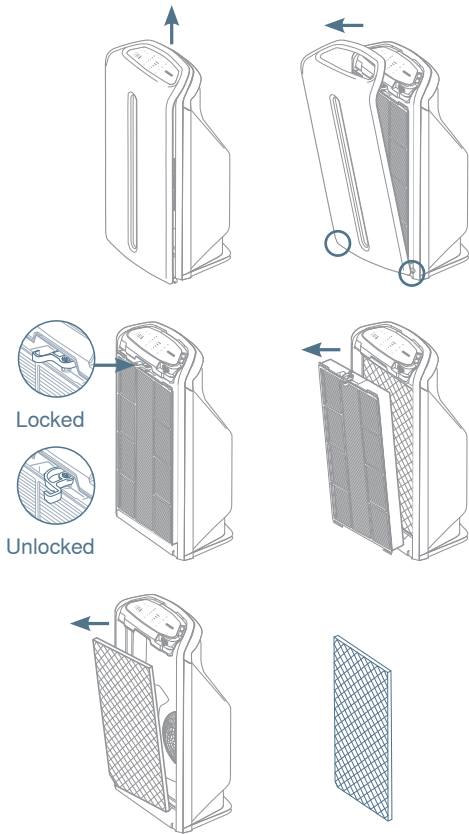
清洁预滤器

1. 关闭电源，拔出设备。
2. 取下设备的前盖：将指尖放在前遮盖最上面的边缘下方，轻轻向上拉动遮盖解除锁定（应会听到“咯哒”声），然后将遮盖向上拉出设备。遮盖底部的磁铁将自行松开。
3. 上提过滤器屏幕顶部的标签，取下预滤器。
4. 使用吸尘器从预滤器中吸出累积的灰尘。如果过滤器非常脏，请使用热自来水冲洗。将过滤器彻底晾干，再放入设备当中。
5. 将过滤器顶部的卡槽放到HEPA过滤器顶部的标签上，重新装回预滤器。
6. 装回前遮盖，将遮盖放到显示屏上方，让其缓缓落入到位，与遮盖底部的磁铁啮合。然后轻轻推入，直到您听到显示屏最上边的遮盖中间发出柔和的“咔哒”声。
7. 插入设备。
8. 按显示屏上的预滤器灯，重置预滤器。预滤器监控灯将从红色变为绿色。



更换HEPA过滤器

1. 关闭电源，拔出设备。
2. 取下设备的前盖：将指尖放在前遮盖最上面的边缘下方，轻轻向上拉动遮盖解除锁定（应会听到“咯哒”声），然后将遮盖向上拉出设备。
3. 解除HEPA过滤器顶部的锁定，取下预滤器/HEPA。
4. 上提过滤器屏幕顶部的标签，从HEPA过滤器中轻轻抬起预滤器。放好预滤器，这时您可能希望清洁预滤器，即便灯指示绿色。
5. 从包装中取出新的HEPA过滤器。
6. 将新HEPA过滤器安装到设备中，重新啮合过滤器顶部的卡锁。
7. 将过滤器顶部的卡槽放到HEPA过滤器顶部的标签上，重新装回预滤器。
8. 装回前遮盖，将遮盖放到显示屏上方，让其缓缓落入到位，与遮盖底部的磁铁啮合。然后轻轻推入，直到您听到显示屏最上边的遮盖中间发出柔和的“咔哒”声。
9. 插入设备。
10. HEPA过滤器的监控灯将自动从红色变为绿色。



更换碳过滤器

1. 关闭电源，拔出设备。
2. 取下设备的前盖：将指尖放在前遮盖最上面的边缘下方，轻轻向上拉动遮盖解除锁定（应会听到“咯哒”声），然后将遮盖向上拉出设备。
3. 解除HEPA过滤器顶部的锁定，取下预滤器/HEPA。将这些过滤器放到旁边。
4. 取下碳过滤器，放到旁边。
注：确保不要让任何碳颗粒弄脏您的衣服、家具或地毯。
5. 从包装中取出新的碳过滤器。
6. 将新的碳过滤器重新安装到设备中。
注：碳过滤器上的某个边缘呈一定角度。请将此边装入设备的左下侧。
7. 安装预滤器/HEPA过滤器组合，然后锁入到位。
8. 装回前遮盖，将遮盖放到显示屏上方，让其缓缓落入到位，与遮盖底部的磁铁啮合。然后轻轻推入，直到您听到显示屏最上边的遮盖中间发出柔和的“咔哒”声。
9. 插入设备。
10. 碳过滤器的监控灯将自动从红色变为绿色。

客户服务

请认真阅读本手册。如果对 Atmosphere Sky™ 空气处理系统的安装或操作存有疑问或要订购更换部件，请致电或通过以下网站联系客户服务部门：amway.com/shopatmosphere或amway.ca/shopatmosphere（加拿大）。

美国 - 1-800-253-6500
Customer.service@amway.com

加拿大 - 1-800-265-5470
Customer.service.ca@amway.com

请访问Amway.com，查询您的退货表格和其他退货信息，例如怎样退货、跟踪信息和处理费等。跟踪您的退货情况，使用Amway退货标签在 returnscenter.smartlabel.com/amway 上跟踪。对于所有退货，Amway独立企业主每张发票需支付处理费。任何商品因为送货过程出现错误或损坏而造成退货，则不需支付处理费。我们不对未送达我们退货处的退换商品负任何责任。

在加拿大，请到 Amway.ca 找您的退货表。

FCC合规声明

本设备符合FCC规则第15部分的要求。使用本设备时需遵守以下两个条件：

- 1) 本设备不得造成有害干扰；并且
- 2) 本设备必须接受收到的任何干扰，包括可能导致操作不理想的干扰。

本设备已根据FCC规则第15部分进行测试，证明符合B类电子设备的限制。这些限制旨在提供合理的保护，防止安装在住宅区时产生有害干扰。本设备会生成、使用并可能放射射频能量，如未根据说明安装和使用，可能会对无线电通信造成有害干扰。不过，无法保证特定安装不造成干扰。如果本设备确实对无线电或电视接收造成有害干扰（通过关闭和打开本设备即可确定），建议用户尝试采取以下一种或多种措施消除干扰：

- 改变相关模块/产品的方向或位置。

- 加大本设备与相关模块/产品之间的间距。
- 咨询经销商或经验丰富的无线电/电视技术人员，以寻求帮助。
- 未经制造商批准而更改及改装本设备，可能会导致用户操作本设备的授权失效。

有限保修

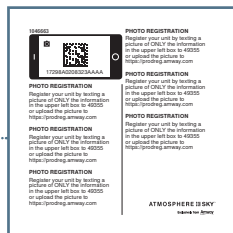
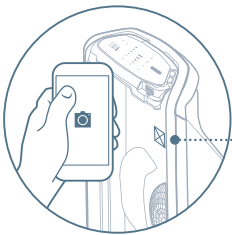
重要须知：您必须在购买本产品后90日内对其进行注册，方可激活有限保修。

要使我的设备享受此有限保修，我需要怎么做？

注册产品和激活有限保修的方法有两种：

- 1 在线：访问<https://prodreg.amway.com>，注册您的产品并激活有限保修。
- 2 照片注册：要通过短消息发送照片来注册产品，请按照以下说明执行操作。

只需对序列号及四周边框（位于设备过滤器后方）拍照。



*示例

以短消息形式将照片发送到49355，并按照说明执行操作。标准的短信收费可能出现。

您应会收到确认短消息。

有限保修不包含哪些方面？

此有限保修不包含：

- A. 不按照本用户指南中的使用说明操作或使用方法与使用说明不一致的任何设备。
- B. 滥用、发生意外状况、机械损坏、安装或应用不当、经过改造、疏忽、在温度、湿度或其他环境条件（包括但不限于闪电、洪灾或火灾）不当的情况下使用的任何设备。
- C. 由Amway授权的维修代表以外的任何人进行不当维修、改装、改造或维护的任何设备
- D. 因使用的任何部件或配件与本设备不兼容导致的任何性能缺陷或下降。

使用未经授权的部件或配件会对本设备造成什么影响？

Atmosphere Sky™ 空气处理系统宣称的相关性能是通过测试制造商设计的完整设备而得出，因此需要按照制造商的建议操作本设备。使用非制造商推荐的更换部件或配件可能导致性能下降。Amway不能保证 Atmosphere Sky™ 空气处理系统搭配使用非Amway或制造商授权的任何部件或配件时的性能，而且Amway对因使用任何非授权部件或配件造成的任何损害概不负责。

如果您的设备存在缺陷，AMWAY会怎样做？

如果任何设备在有限保修期内出现缺陷，Amway在即时获悉相关缺陷后，将自行选择维修或更换存在缺陷的设备，费用由Amway承担。

在有限保修范围内，您应如何及何时提出诉求？

有关有限保修期内的服务，请联系Amway索取取还设备前的寄运和处理说明：

美国：星期一 - 星期五，东部标准时间上午8点到午夜；以及星期六东部标准时间上午8:30到下午5点，请拨打电话：1-800-253-6500，或发送电子邮件：customer.service@amway.com

加拿大：星期一 - 星期五，东部标准时间上午8点到午夜；以及星期六东部标准时间上午8:30到下午5点，请拨打电话：800-265-5470，或发送电子邮件：customer.service.ca@amway.com

如果需要将设备退回到Amway，必须随附产品购买的销售发票或其他证明以及产品问题的简要说明。

在收到设备后，Amway将自行合理确定设备是否存在缺陷。在收到退回的设备进行检查之前，Amway不会承认退回的设备存在缺陷。如果在有限保修期内需要维修或更换任何缺陷设备，Amway将承担来回的寄运费。如果Amway确定设备不存在缺陷，则会自费将设备退还给原始购买者。

其他重要限制

如果Amway无法在合理时间内维修或更换任何缺陷设备，则在任何情况下其对此有限保修的责任均不超出缺陷设备的购买价格。除非联邦、州或省级法律规定，否则任何人员均无权亦不可修改或扩展此有限保修、放弃此有限保修的任何条款或限制或对本设备做出任何不同或额外的保证，并且只有这些修改、

在购买设备后，必须按照上面所述的任一方法激活您的有限保修。

如未激活有限保修，您则无权享受此有限保修服务。

有限保修包含哪些内容？

有限保修仅适用于购买新款 Atmosphere Sky™ 空气处理系统（有时称为“设备”）后按上述方法激活了有限保修的原始零售购买者（“原始零售购买者”）。此有限保修不可转让，仅适用于原始零售购买者。Amway Corp.（“Amway”）向原始零售购买者保证，本设备（过滤器除外）自原始零售购买者激活有限保修之日起正常使用两(2)年内（“有限保修期”）不会出现缺陷。本设备被视为存在“缺陷”的条件如下：材料或制造工艺缺陷，以及严重影响设备性能或设备对于原始零售购买者价值的缺陷。

扩展、放弃、不同或额外保证以书面形式达成并由 Amway 授权人员签字后，方可生效。

除非联邦、州或省级法律规定，否则原始零售购买者针对任何设备缺陷的唯一和专属补救以此有限保修之规定为准，并且此有限保修中规定的保证将替代所有明示、暗示、法定或其他方面的保证，除非针对适销性、特定目的适宜性的默示保证及任何其他不可放弃之保证由联邦、州或省级法律规定。任何不可放弃的保证（包括但不限于对适销性和特定目的适宜性的保证或条款）的有效期限均不超过此有限保修的有限保修期。

有些州或省份禁止限制默示保证的有效期限，所以上述限制可能不适用于您。此有限保修授予您特定的法律权利，而且视州或省份不同，您可能还享有其他权利。有些司法辖区的法律禁止排除或限制某些权利或补救措施。由于此有限保修受这些法律约束，所以此有限保修所含的某些限制可能并不适用于您。此有限保修的条款不含州或省级法律的法定保证，亦并非对其内容的修改或节选。

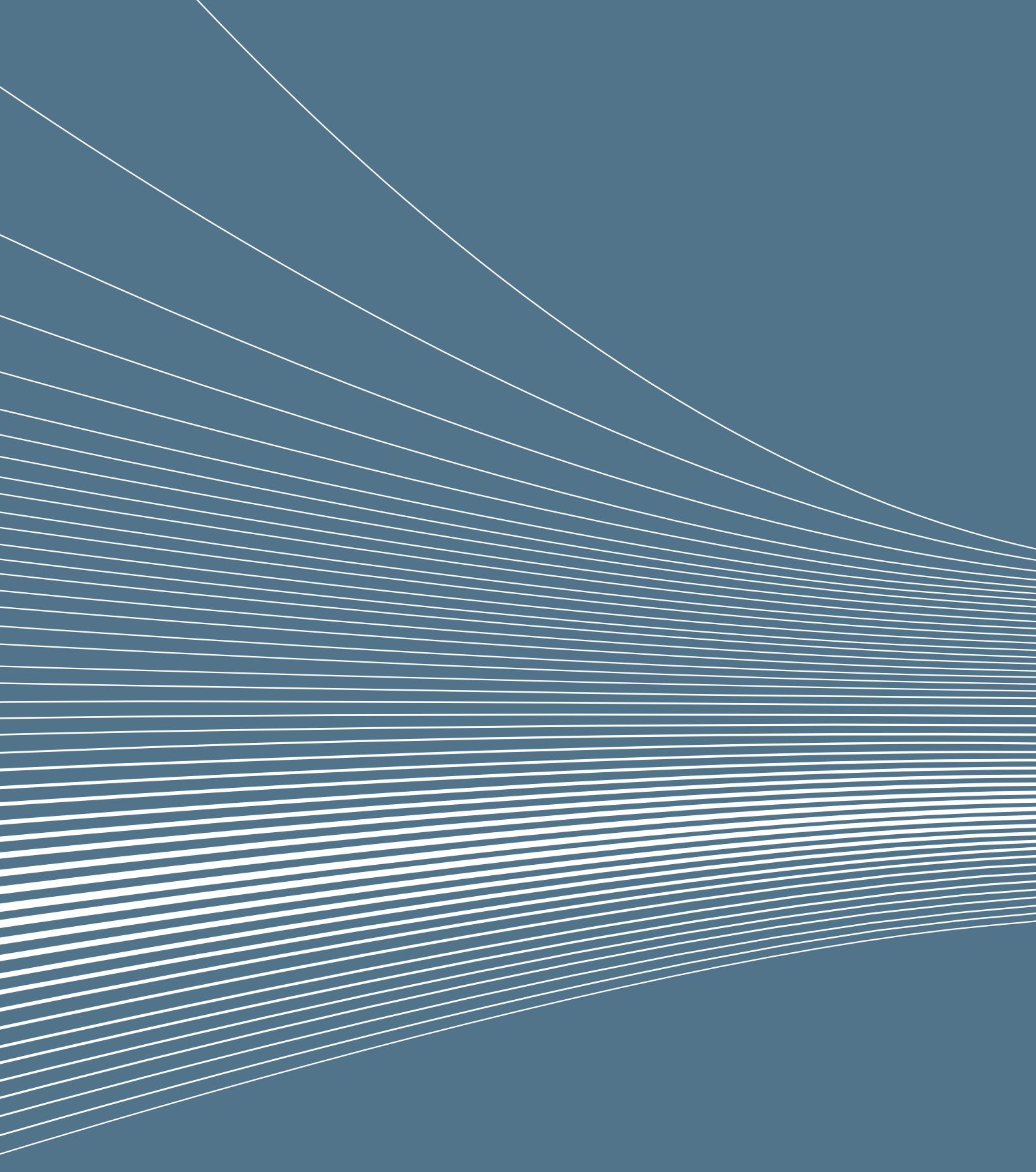
对于因任何缺陷及违反此有限保修、合同、过失、严格侵权或任何其他法理为原始零售购买者或任何其他人士造成的结果、偶然、特殊、仿效、间接或惩罚性损失，AMWAY 概不负责。特别是（且不限于），AMWAY 对人身伤害或死亡、财产损失、利润损失或其他经济损失概不负责，亦对声称的任何产品设计或制造过失或任何相关警告的遗漏不承担任何责任。有些州或省份禁止排除或限制偶然或结果性损失，所以上述限制或排除可能不适用于您。

此有限保修仅适用于美国和加拿大。

延长设备保修期

Amway 乐于为您的 Atmosphere Sky™ 空气处理系统提供额外的支持。每次您为设备购买 Atmosphere™ 品牌的替换过滤器（或替换过滤器组合）时，*Amway 提供的服务合同都会按照与原始有限保修类似的条款额外对设备延长 365 天保修。额外 365 天的保修自过滤器安装和注册之日起生效。除购买本设备并激活和注册后提供的 2 年保修之外，您还可以利用此服务最多延长 3 年保修。

* 必须在起初有限保修期期满的 90 天内购买。存在某些其他条款和条件。有关更多信息，请访问 www.Amway.com 或联系您的 Amway 独立企业主。有关更多信息，在加拿大，请访问 www.Amway.ca 或联系您的 Amway 独立企业主。



Exclusively from **Amway**





Final Proof

Artwork Legend

V 1

Project Information

Artwork No.: 1047350 Superseded Artwork No.: 1045062
Product Line: Durables - Atmosphere Air Treatment
Description: ATMOSPHERE SKY ATS Owner's Guide
Project Mgr - Artwork: Amy Beemer (616) 787-0250
Client Contact (Print Jobs only):

Artwork Information

Component Type: Manual
Print Dimensions: 210 mm (W) x 297 mm (H)
Overall Dimensions:
Sides: 2 Pages: 52 Number of Colors: 2
Color Description:
PMS5405, Black
Die Number: Net Contents:
Dist from bottom of bottle to lowest color - Front:
Dist from bottom of bottle to lowest color - Back:

SKU Information

SKU No.: 120539

Manufacturing Notes:

Color Proof Required

Reason for Change:

Correct Smart Registration Code from 26929 to 49355, move Important Safeguards section to first page after Table