

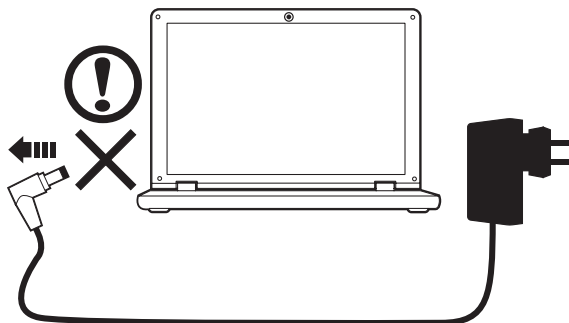
## Inserting a SIM card



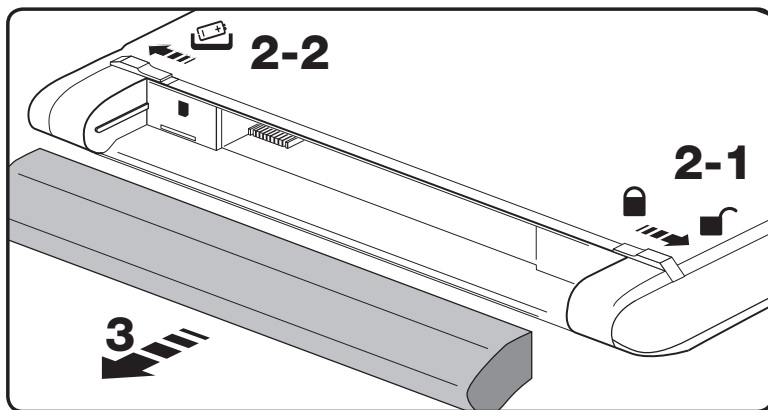
**Note:** Illustrations are for reference only. Actual product specifications may vary. Please read and observe the manufacturer's precautions and safety information provided with your SIM card. This computer will only accept a valid SIM card.


To insert a SIM card:

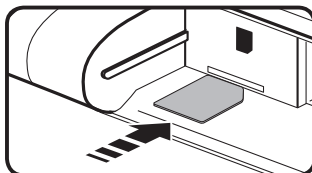
1. Turn your system off and disconnect the AC adapter.



2. Unlock the battery security lock(2-1) and battery release latch(2-2).
3. Remove the battery from the bay.



4. Insert the SIM card as shown by the icon .

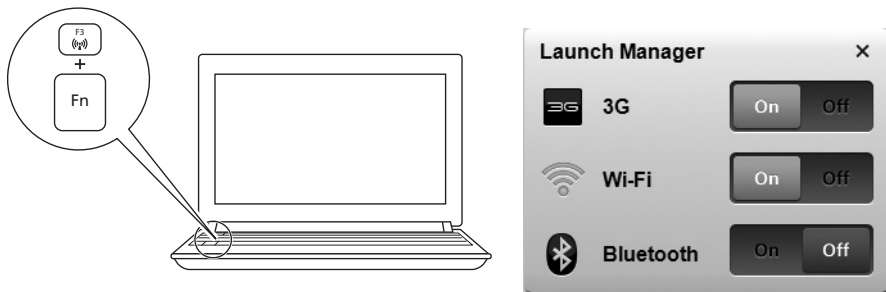


5. Install the battery pack then turn your system on.

## Enabling your wireless devices

The Launch Manager allows you to enable and disable the various wireless connectivity devices on your computer.

Press <Fn> + <F3> to bring up the Launch Manager window panel.



Click On to enable wireless/3G/Bluetooth connection. Click Off to disable.

## How to use the 3G Connection Manager software

The 3G Connection Manager allows you to connect to a 3G network and includes tools that allow you to manage your usage, send and receive SMS messages from your computer and choose your network preferences.



**Note:** Please ensure the 3G function is enabled on your system.

## Accessing the 3G Connection Manager software

Double-click the 3G Connection Manager icon **1** on the desktop, or click on 3G in the Windows Notification Area **2**.



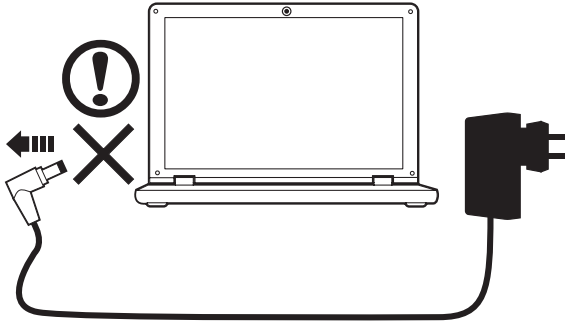
# Insérer une carte SIM



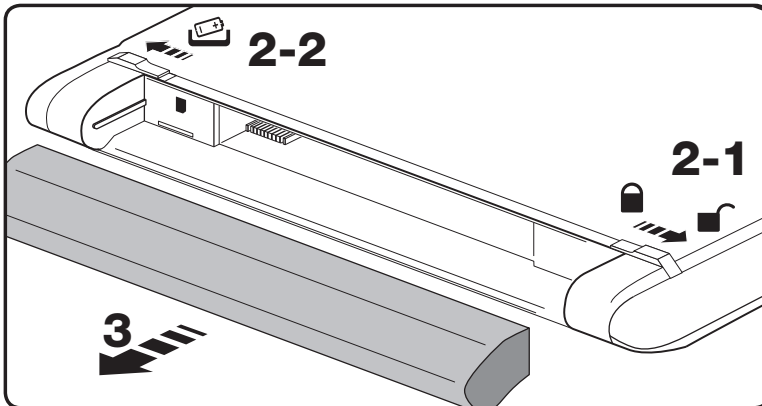
**Remarque :** Les illustrations sont mises uniquement a titre de reference. Les caracteristiques reelles des produits peuvent changer. Veuillez lire et respecter les precautions et les informations de securite du fabricant fournies avec votre carte SIM. Cet ordinateur n'acceptera qu'une carte SIM valide.

Pour insérer une carte SIM :

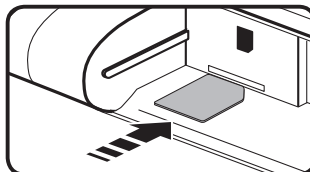
1. Éteignez votre système et deconnectez l'adaptateur secteur.



2. Déverrouillez le verrou de sécurité de la batterie (2-1) et le loquet de libération de la batterie (2-2).
3. Retirez la batterie de la baie.



4. Insérez la carte SIM comme indiqué par l'icône .

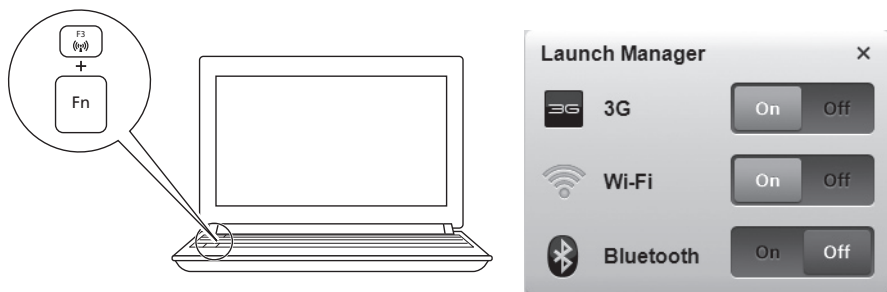


5. Installez la batterie puis allumez votre système.

## Activer vos appareils sans fil

Launch Manager permet d'activer et désactiver les différents périphériques de connectivité sans fil sur votre ordinateur.

Appuyez <Fn> + <F3> pour faire apparaître la fenêtre de Launch Manager.



Cliquez sur **Activé** pour activer la connexion sans fil/3G/Bluetooth. Cliquez sur **Désactivé** pour désactiver.

## Comment utiliser le logiciel 3G Connection Manager

3G Connection Manager permet de vous connecter à un réseau 3G et comprend des outils qui permettent de gérer votre utilisation, d'envoyer et de recevoir des SMS depuis votre ordinateur et de choisir vos préférences réseau.



**Remarque :** Veuillez vous assurer que la fonction 3G est activée sur votre système.

## Accéder au logiciel 3G Connection Manager

Double-cliquez sur l'icône 3G Connection Manager **1** sur le bureau, ou cliquez sur 3G dans la Zone de notification de Windows **2**.



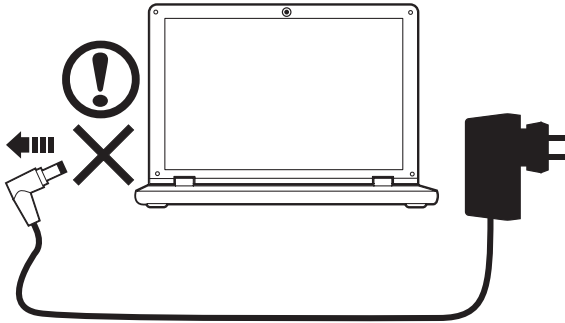
# Einsetzen einer SIM-Karte



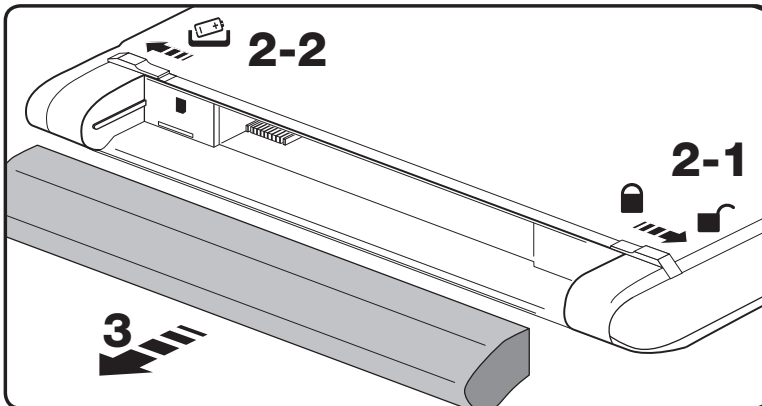
**Hinweis:** Abbildung nur Referenz und kann zum Produkt variieren. Das tatsächliche Produkt kann sich von dem in den Abbildungen gezeigten unterscheiden. Lesen und beachten Sie bitte die Vorsichtsmaßnahmen und Sicherheitshinweise des Herstellers, die der SIM-Karte beigelegt sind. Für diesen Computer kann nur eine gültige SIM-Karte verwendet werden.

So setzen Sie eine SIM-Karte ein:

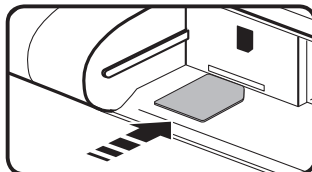
1. Schalten Sie das System aus und trennen Sie den Wechselstromadapter vom Gerät.



2. Öffnen Sie das Sicherheitsschloss (2-1) und lösen Sie die Verriegelung des Akkus (2-2).
3. Nehmen Sie den Akku aus dem Fach.



4. Setzen Sie die SIM-Karte entsprechend des Symbols ein .

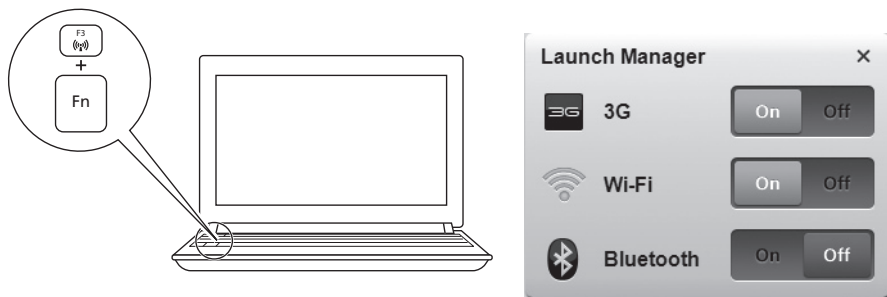


5. Setzen Sie den Akku wieder ein und schalten Sie das System ein.

# Aktivierung von Drahtlos-Geräten

Mit dem Startmanager können Sie verschiedene Drahtlosverbindungs-Geräte auf dem Computer aktivieren und deaktivieren.

Drücken Sie auf <Fn> + <F3>, um das Startmanager-Fenster aufzurufen.



Klicken auf Ein, um die Drahtlos/3G/Bluetooth Verbindung zu aktivieren. Klicken Sie zum Deaktivieren auf Aus.

## Verwendung der 3G-Verbindungsmanager-Software

Mit dem 3G Connection Manager können Sie eine Verbindung zu einem 3G-Netz herstellen. Das Programm besitzt auch Funktionen zur Verwaltung Ihrer Verwendungweise, zum Senden und Empfangen von SMS-Nachrichten auf Ihrem Computer und zum Auswählen Ihrer Netzvoreinstellungen.



**Hinweis:** Stellen Sie sicher, dass die 3G-Funktion auf dem System aktiviert ist.

## Zugriff auf die 3G Connection Manager-Software

Doppelklicken Sie auf das Symbol des 3G Connection Managers **1** auf dem Desktop oder klicken Sie auf 3G im Infobereich von Windows **2**.



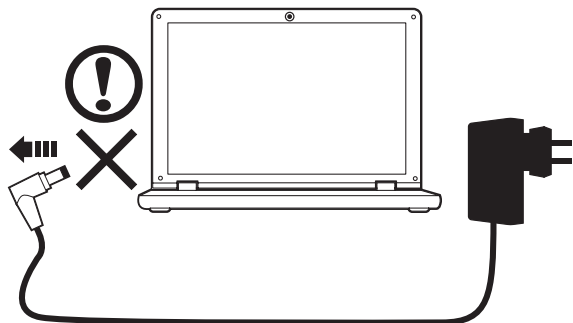
# Inserimento della carta SIM



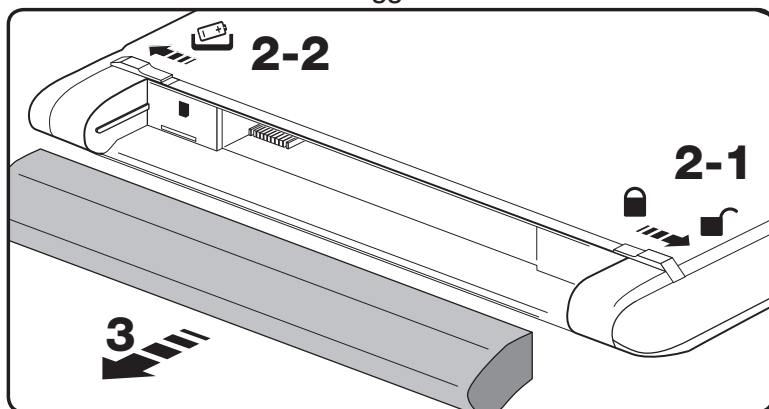
**Nota:** Le illustrazioni sono di solo riferimento. I prodotti potrebbero variare da quanto riportato. Leggere e osservare le precauzioni del costruttore e le informazioni sulla sicurezza fornite con la carta SIM. Questo computer accetta solo una carta SIM valida.

Per inserire una carta SIM:

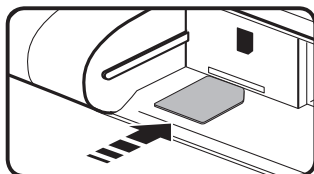
1. Spegner il sistema e staccare la spina di rete.



2. Sbloccare il blocco di sicurezza della batteria (2-1) e il dispositivo di aggancio della batteria (2-2).
3. Rimuovere la batteria dall'alloggiamento.



4. Inserire la carta SIM come indicato dall'icona .



5. Installare il pacco batteria, quindi accendere il sistema.

## Attivazione dei dispositivi wireless

Launch Manager consente di attivare e disattivare i vari dispositivi di connessione wireless sul computer.

Premere <Fn> + <F3> per richiamare il pannello di controllo di Launch Manager.



Fare clic su On per attivare la connessione wireless/3G/Bluetooth. Fare clic su Off per disattivare.

Italiano

## Come utilizzare il software 3G Connection Manager

3G Connection Manager consente di eseguire il collegamento a una rete 3G e include strumenti che consentono di gestire l'uso, inviare e ricevere messaggi SMS dal computer e scegliere le preferenze di rete.



**Nota:** Verificare che la funzione 3G sia attiva sul sistema.

### Accesso al software 3G Connection Manager

Fare doppio clic sull'icona 3G Connection Manager ① sul desktop, o fare clic su 3G nell'Area di notifica di Windows ②.





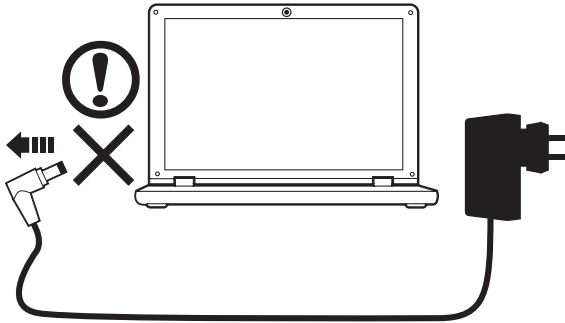
# Insertar una tarjeta SIM



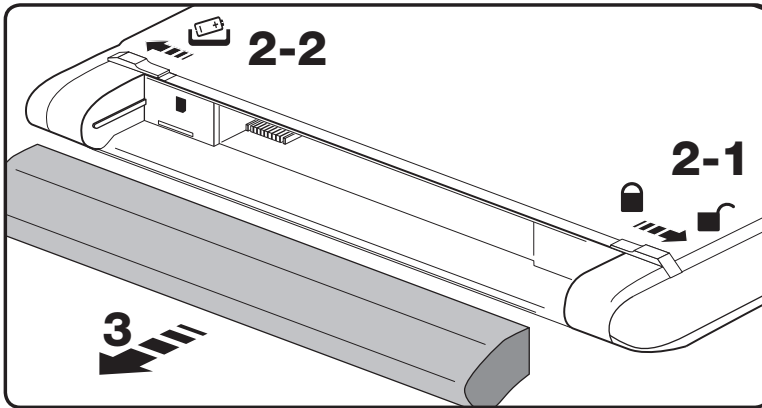
**Nota:** Las ilustraciones son solo una referencia. Las especificaciones reales del producto pueden ser diferentes. Lea y respete las precauciones del fabricante y la información de seguridad que acompaña a su tarjeta SIM. Este ordenador solo aceptará una tarjeta SIM válida.


Para insertar una tarjeta SIM:

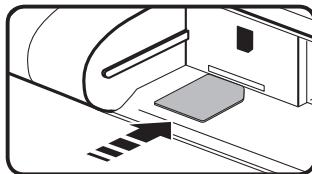
1. Apague el sistema y desconecte el adaptador de corriente.



2. Desbloquee el cierre de seguridad (2-1) y la pestaña de liberación de la batería (2-2).
3. Extraiga la batería del compartimento.



4. Inserte la tarjeta SIM de la forma que indica el icono .

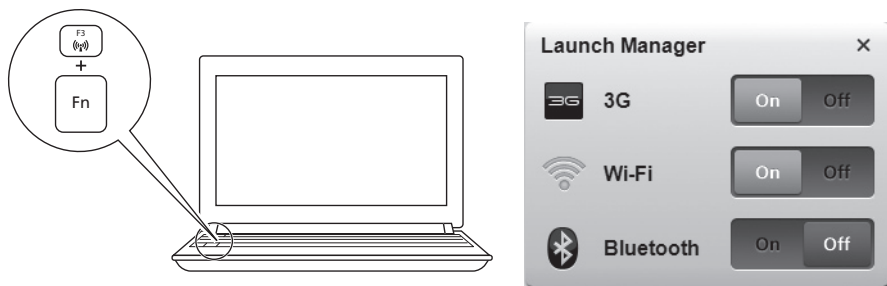


5. Instale la batería y luego encienda el sistema.

## Habilitar dispositivos inalámbricos

Launch Manager le permite activar y desactivar los distintos dispositivos de conectividad inalámbrica de su ordenador.

Pulse <Fn> + <F3> para abrir el panel de ventanas de Launch Manager.



Haga clic en Activado para habilitar la conexión inalámbrica/3G/Bluetooth.  
Haga clic en Desactivado para deshabilitar.

## Cómo usar el software 3G Connection Manager

El 3G Connection Manager le permite conectarse a una red 3G e incluye herramientas que le permiten gestionar su uso, enviar y recibir SMS desde su ordenador y seleccionar sus preferencias de red.



**Nota:** Asegúrese de que la función 3G está habilitada en su sistema.

## Acceder al software 3G Connection Manager

Haga doble clic en el icono de 3G Connection Manager **1** en el escritorio o haga clic en 3G en el área de notificación de Windows **2**.



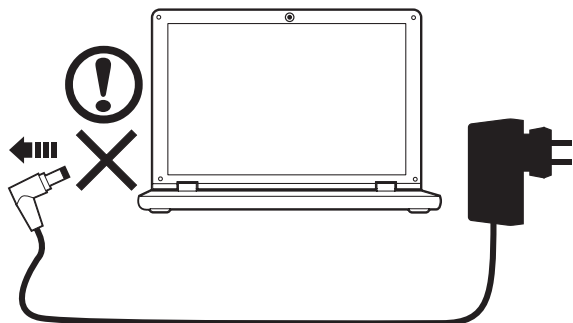
# Inserir um cartão SIM



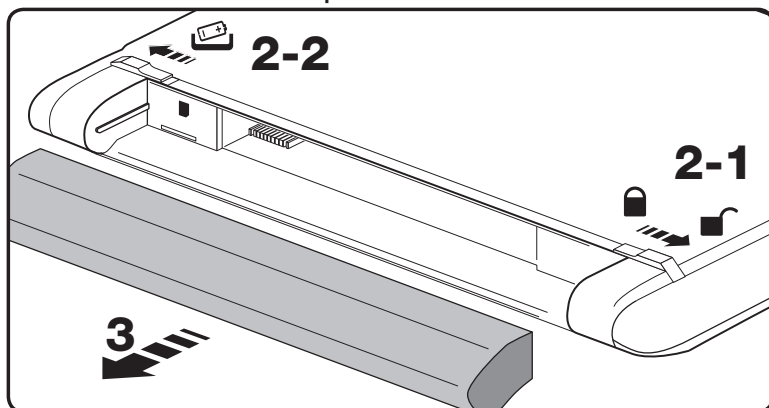
**Nota:** As ilustrações são apenas para referência. As especificações reais do produto podem variar. Leia e siga as informações de precaução e segurança do fabricante fornecidas com o seu cartão SIM. Este computador apenas aceita um cartão SIM válido.

Para inserir um cartão SIM:

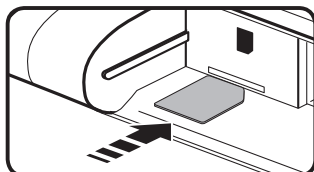
1. Desligue o sistema e o adaptador CA.



2. Destranque o fecho de segurança (2-1) e a lingueta da bateria (2-2).
3. Remova a bateria do compartimento.



4. Insira o cartão SIM como mostrado no ícone .

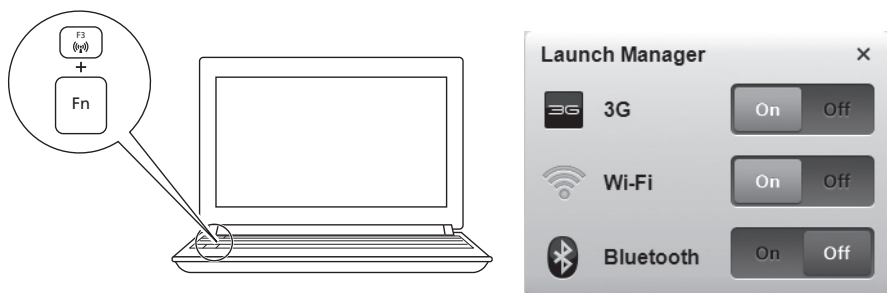


5. Instale a bateria e depois ligue o seu sistema.

## Activar os seus dispositivos sem fios

O Launch Manager permite-lhe activar e desactivar os diversos dispositivos sem fios no seu computador.

Prima <Fn> + <F3> para abrir o painel do Launch Manager.



Clique Ligar para activar a ligação sem fios/3G/bluetooth. Clique Deslig. para desactivar.

## Como utilizar o software 3G Connection Manager

O 3G Connection Manager permite-lhe ligar-se a uma rede 3G e inclui ferramentas que lhe permitem gerir a sua utilização, enviar e receber mensagens SMS do seu computador e escolher as preferências da sua rede.



**Nota:** Certifique-se que a função 3G está activada no seu sistema.

### Aceder ao software 3G Connection Manager

Clique duas vezes no ícone do 3G Connection Manager **1** no ambiente de trabalho, ou clique em 3G na Área de Notificação do Windows **2**.



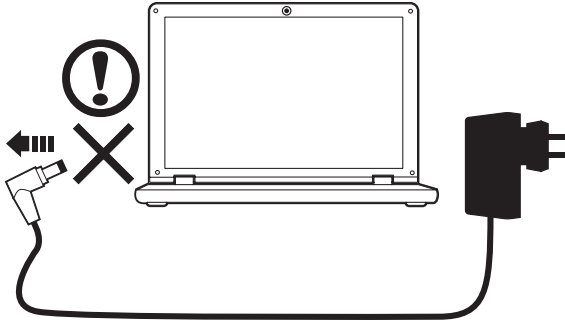
# Een simkaart plaatsen



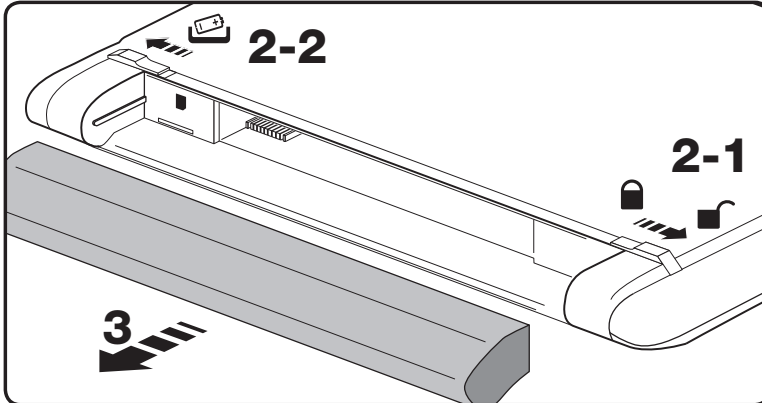
**Opmerking:** Illustraties dienen uitsluitend ter verwijzing. Daadwerkelijke productspecificaties kunnen afwijken. Lees en volg de, door de fabrikant verstrekte, voorzorgsmaatregelen en veiligheidsinformatie op die bij de simkaart zijn geleverd. Deze computer accepteert uitsluitend een geldige simkaart.

Zo plaatst u een simkaart:

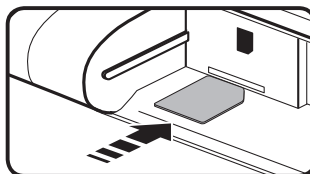
1. Schakel het systeem uit en maak de adapter los.



2. Maak het veiligheidsslot van de batterij (2-1) en de batterijvergrendeling (2-2) los.
3. Haal de accu uit de nis.



4. Plaats de simkaart zoals is aangegeven door het pictogram .

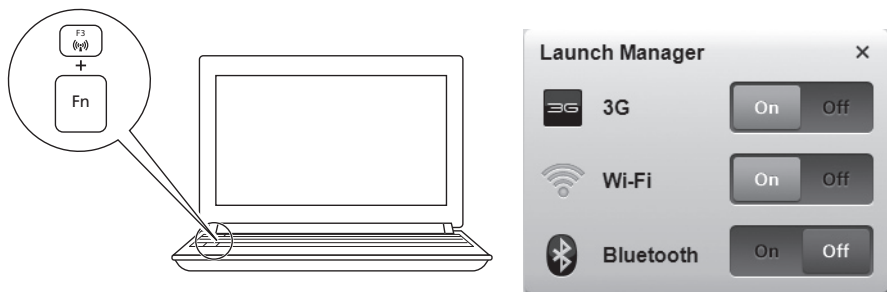


5. Plaats de accu terug en zet het systeem aan.

## Het draadloos apparaat inschakelen

Met Launch Manager kunt u de diverse apparaten voor draadloze verbindingen op de computer in- en uitschakelen.

Druk op <Fn> + <F3> om het venster van Launch Manager te openen.



Klik op Aan om een draadloze/3G/Bluetooth-verbinding in te schakelen.  
Klik op Uit om het uit te schakelen.

## De software 3G Connection Manager gebruiken

Met 3G Connection Manager kunt u verbinding maken met een 3G-netwerk. Daarnaast bevat het hulpmiddelen om uw gebruik te beheren, om sms'jes vanaf de computer te verzenden en ontvangen en kunt u de netwerkvoorkeuren aanpassen.



**Opmerking:** Zorg dat de 3G-functie van het systeem is ingeschakeld.

### De software 3G Connection Manager openen

Dubbelklik op het pictogram 3G Connection Manager ① op het bureaublad, of klik op 3G in het systeemvak van Windows ②.



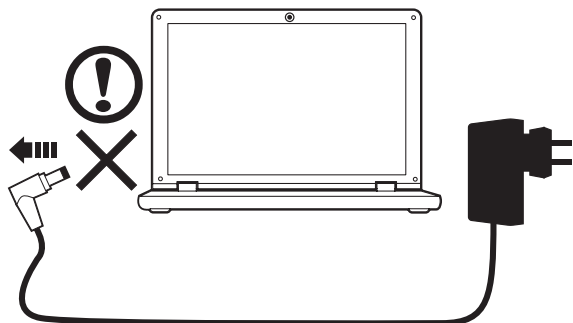
# 插入 SIM 卡



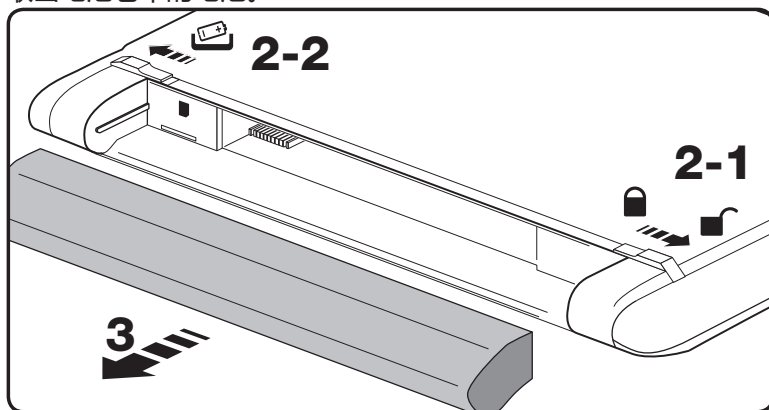
注：图解仅供参考。产品实际规格将以用户实际购买为准。请阅读并遵守随 SIM 卡提供的厂家防范措施和安全信息。此计算机只接受有效 SIM 卡。

插入 SIM 卡：

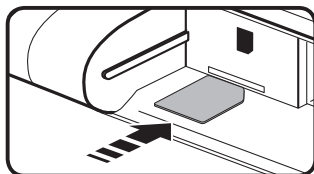
1. 关闭系统电源，断开交流适配器的连接。



2. 释放电池安全锁 (2-1) 和电池释放门锁 (2-2)。
3. 取出电池仓中的电池。



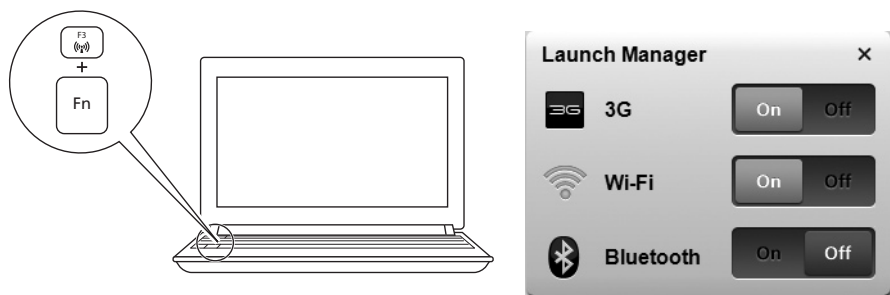
4. 按图标  所示插入 SIM 卡。



5. 安装电池组，然后打开系统。

## 启用无线设备

Launch Manager 可启用和禁用您计算机上的各种无线连接设备。按 <Fn> + <F3> 可调出 Launch Manager 窗口面板。



单击“开启”可启用无线/3G/蓝牙连接。单击“关闭”则禁用。

## [3G Connection Manager] 软件使用方法

[3G Connection Manager] 能够让您连接到 3G 网络，并含有一些工具，让您能够管理用途、从电脑发送和接收短信以及选择网络首选项。



注：请确认系统上的 3G 功能已启用。

### 访问 [3G Connection Manager] 软件

双击桌面上的 [3G Connection Manager] 图标 ①，或单击 Windows 通知区的 3G ②。





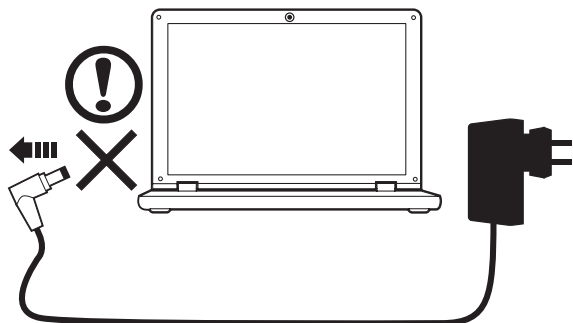
# 插入 SIM 卡



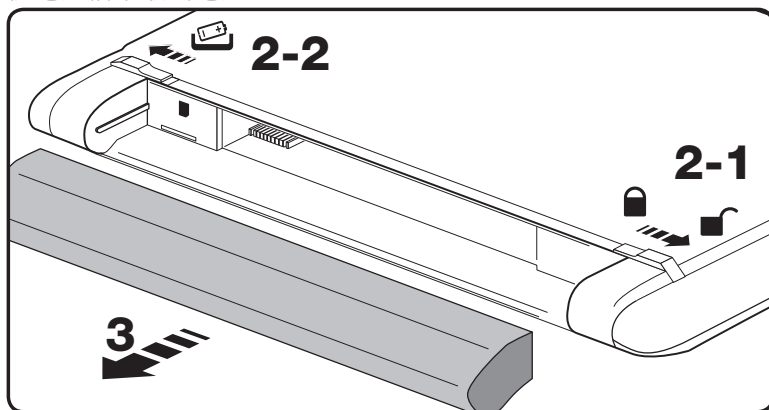
注意：圖例僅供參考。實際規格將依產品而異。請詳讀廠商隨附於 SIM 卡的預防措施與安全資訊。本電腦只能接受有效的 SIM 卡。


插入 SIM 卡步驟如下：

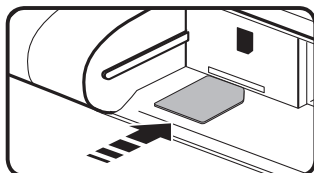
1. 關閉系統電源並拔除 AC 變壓器。



2. 解除電池安全鎖 (2-1)，鬆開電池固定栓 (2-2)。
3. 從電池槽中取出電池。



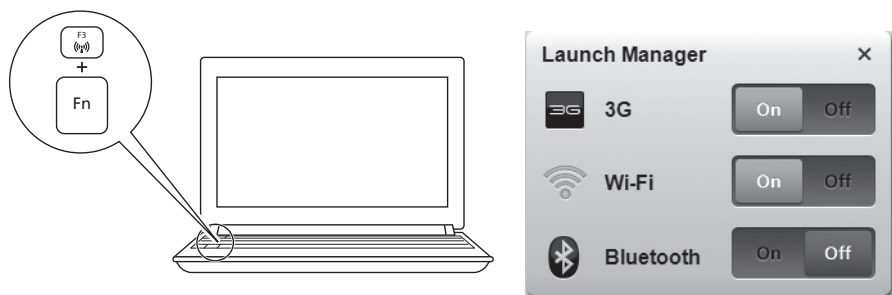
4. 依圖示  所顯示的方向插入 SIM 卡。



5. 裝回電池，然後開啟系統。

## 啟用無線裝置

**Launch Manager** 可讓您啟用及停用電腦上的各項無線連線裝置。  
按下 <Fn> + <F3>，開啟 **Launch Manager** 視窗面板。



按一下「開啟」以啟用無線/3G/藍牙連線。按一下「關閉」則停用。

## 如何使用 3G Connection Manager 軟體

**3G Connection Manager** 可讓您連線至 3G 網路，您可使用其中包含的各種工具來管理使用狀況、從電腦傳送和接收 SMS 訊息，以及選擇網路偏好設定。



注意：請確認已啟用系統的 3G 功能。

## 存取 3G Connection Manager 軟體

連按兩下桌面上的 3G Connection Manager 圖示 ①，或是在 Windows 通知區中按一下 3G ②。

