

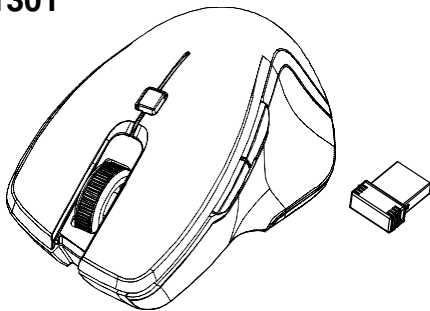


2.4GHz Wireless BlueTrace Mouse w/Nano Receiver

USER'S GUIDE

Ver.:1.00

Model CCS51301



CAUTION: To use this product properly, please read the user's guide before installing.

Federal Communication Commission Interference Statement

This equipment has been tested and found to comply with the limits for a Class B digital device, pursuant to Part 15 of the FCC Rules. These limits are designed to provide reasonable protection against harmful interference in a residential installation. This equipment generates, uses and can radiate radio frequency energy and, if not installed and used in accordance with the instructions, may cause harmful interference to radio communications. However, there is no guarantee that interference will not occur in a particular installation. If this equipment does cause harmful interference to radio or television reception, which can be determined by turning the equipment off and on, the user is encouraged to try to correct the interference by one of the following measures:

- Reorient or relocate the receiving antenna.
- Increase the separation between the equipment and receiver.
- Connect the equipment into an outlet on a circuit different from

that

to which the receiver is connected.

- Consult the dealer or an experienced radio/TV technician for help.

FCC Caution: Any changes or modifications not expressly approved by the party responsible for compliance could void the user's authority to operate this equipment.

This device complies with Part 15 of the FCC Rules. Operation is subject to the following two conditions: (1) This device may not cause harmful interference, and (2) this device must accept any interference received, including interference that may cause undesired operation.

Industry Canada statement:

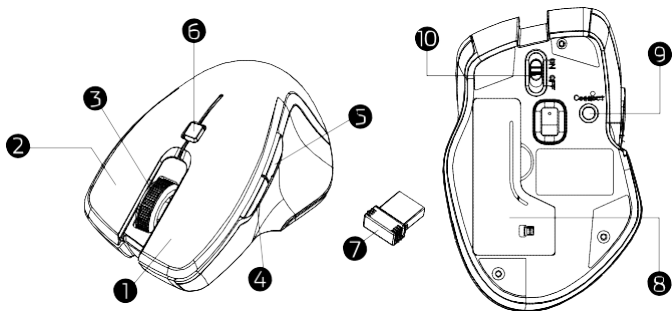
This device complies with Industry Canada's licence-exempt RSSs. Operation is subject to the following two conditions:

- (1) This device may not cause interference; and
- (2) This device must accept any interference, including interference that may cause undesired operation of the device.

Le présent appareil est conforme aux CNR d'Industrie Canada applicables aux appareils radio exempts de licence. L'exploitation est autorisée aux deux conditions suivantes:

- 1) l'appareil ne doit pas produire de brouillage;
- 2) l'utilisateur de l'appareil doit accepter tout brouillage radioélectrique subi, même si le brouillage est susceptible d'en compromettre le fonctionnement.

Functional Introduction



1. Left button

2. Right button

3. Scrolling Wheel

4. Forward

5. Backward

6. DPI Switch Key (LED Indicator)

7. Nano Receiver

8. Battery Cover

9. Connect Button

10. ON/OFF Switch

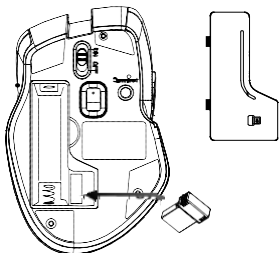
DPI Switch

The LED indicator under tilt wheel will light up when you plug the mouse into the USB port. The brightness of the indicator indicates the DPI setting in use. There are three different settings:

- Bright: 1600 DPI
- Dim: 1200 DPI
- No light: 800 DPI

Setup the Connection between the Receiver and the Mouse

1. Insert the battery into the mouse, then follow the steps below.
2. In the meantime, to open the mouse under the cover, take the nano receiver out.



3. Plug the Nano receiver into the USB port on your computer.
4. If the mouse does not work, please put it into pairing mode.
5. Pairing: Re--plug the receiver into the USB port on your computer, then press the connect button on the mouse. If the mouse does not work after 10 seconds, pair them again. (The receiver has auto pairing function).
6. The LED indicator on mouse flashes steadily when it is in pairing mode and stops blinking when it is successfully paired with the receiver.
7. When low battery, the battery indicator on the mouse will start to blink.

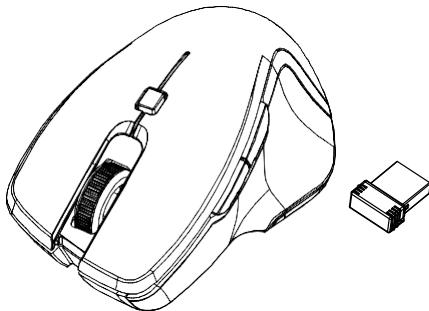
COMPUCESSORY®

Souris BlueTrace sans fil 2,4 Ghz avec nano récepteur

GUIDE DE L'UTILISATEUR

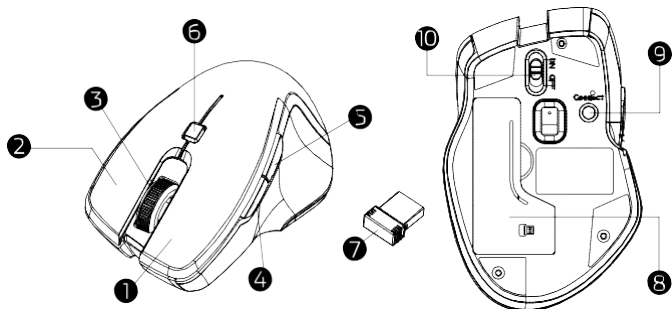
Ver. : 1.00

Modèle CCS51301



ATTENTION : Pour utiliser ce produit correctement, veuillez lire le guide de l'utilisateur avant l'installation.

Introduction à l'utilisation



1. Bouton gauche

2. Bouton droit

3. Roulette de défilement

4. Avant

5. Arrière

6. Touche de commutation PPP (voyant DEL)

7. Nano récepteur

8. Couverture de la pile

9. Bouton de connexion

10. Interrupteur marche/arrêt

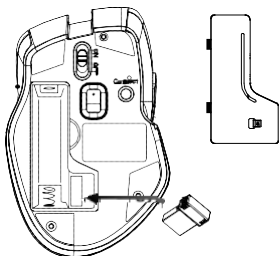
Commutateur PPP

Le voyant DEL sous la roulette multidirectionnelle s'éclaire quand vous branchez la souris dans le port USB. La luminosité du voyant indique le réglage PPP utilisé. Trois réglages différents sont disponibles :

- Lumineux : 1600 PPP
- Estompé : 1200 PPP
- Éteint : 800 PPP

Configurez la connexion entre le récepteur et la souris

1. Introduisez la pile dans la souris, puis suivez les étapes ci--dessous.
2. Entre--temps, ouvrez le couvercle sous la souris et sortez--en le nano récepteur.



3. Branchez le nano récepteur dans le port USB de votre ordinateur
4. Si la souris ne fonctionne pas, veuillez la mettre en mode jumelage.
5. Jumelage : Rebranchez le récepteur dans le port USB de votre ordinateur, puis appuyez sur le bouton de connexion de la souris. Si la souris ne fonctionne pas au bout de 10 secondes, réalisez le jumelage à nouveau. (Le récepteur est doté d'une fonction de jumelage automatique).
6. Le voyant DEL sur la souris clignote de manière régulière en mode jumelage et arrête de clignoter quand le jumelage avec le récepteur est accompli.
7. Quand le niveau de la pile est faible, le voyant de la pile sur la souris commence à clignoter.

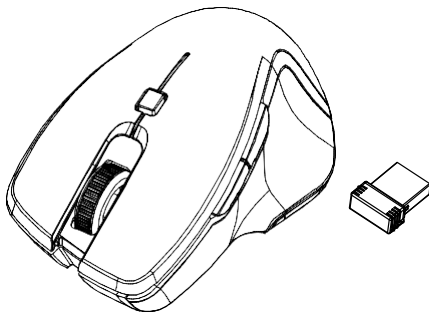


Mouse Inalámbrico BlueTrace de 2.4 GHz con Nano--Receptor

GUÍA DEL USUARIO

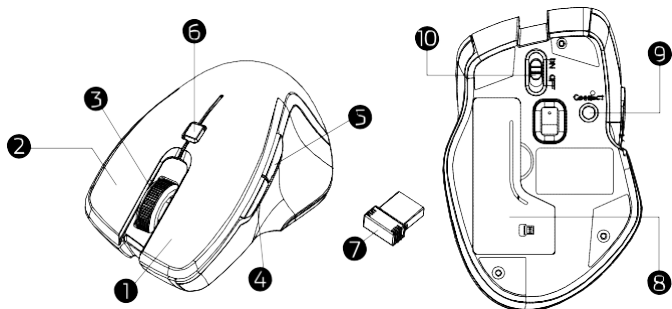
Ver.: 1.00

Modelo CCS51301



PRECAUCIÓN: Para usar este producto adecuadamente, lea la guía del usuario antes de la instalación.

Introducción a las funciones



1. Botón izquierdo

2. Botón derecho

3. Rueda de desplazamiento

4. Avanzar

5. Retroceder

6. Llave del interruptor de ppp (indicador LED)

7. Nano--receptor

8. Cubierta de la batería

9. Botón "Conectar"

10. Interruptor de encendido/apagado

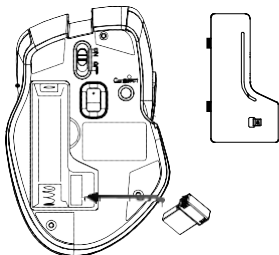
Interruptor de ppp

El indicador LED debajo de la rueda inclinada se encenderá al conectar el mouse al puerto USB. El brillo del indicador señala el ajuste de puntos por pulgada (ppp) que se está usando. Hay tres ajustes diferentes:

- Brillante: 1600 ppp
- Tenue: 1200 ppp
- Sin luz: 800 ppp

Configuración de la conexión entre el receptor y el mouse

1. Inserte la batería en el mouse y siga los pasos indicados a continuación.
2. Mientras tanto, para abrir el mouse debajo de la cubierta, retire el nano-receptor.



3. Conecte el nano-receptor al puerto USB de su computadora.
4. Si el mouse no funciona, póngalo en modo de sincronización.
5. Sincronización: Vuelva a conectar el receptor al puerto USB de su computadora y luego presione el botón "Conectar" en el mouse. Si el mouse no funciona después de 10 segundos, sincronícelos nuevamente. (El receptor tiene una función de sincronización automática).
6. El indicador LED del mouse parpadea continuamente cuando está en modo de sincronización y deja de hacerlo cuando ya se sincronizó con el receptor.
7. Cuando la batería esté baja, el indicador de batería del mouse comenzará a parpadear.