

EN Instruction Manual
FR Mode d'emploi
ES Manual de instrucciones

IT Manuale di istruzioni
DE Anleitung

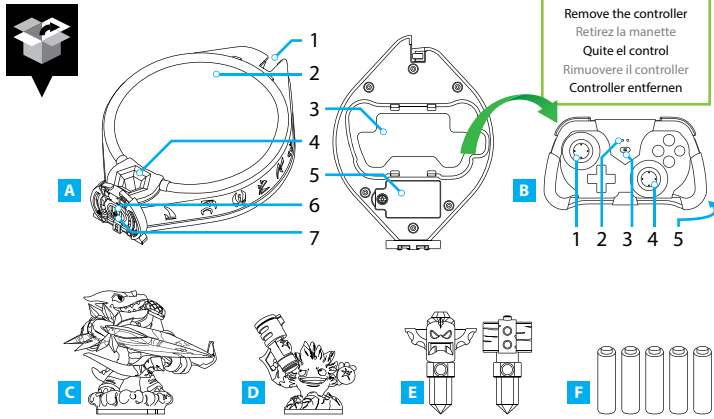
For your personal safety and the safety of others, before using this product, please carefully read all of the accompanying documentation. Please retain all of the documentation as it contains important information about the product.

Pour votre sécurité et celle de votre entourage, veuillez lire attentivement toute la documentation accompagnant ce produit avant utilisation. Veuillez conserver toute la documentation, car elle contient des renseignements importants concernant votre produit.

Por su propia seguridad y la de otros, antes de usar este producto lea con detenimiento toda la documentación adjunta. Guarde toda la documentación, dado que contiene detalles importantes del producto.

Per la sicurezza propria e degli altri, leggere attentamente tutta la documentazione fornita prima di utilizzare il prodotto. Conservare tutta la documentazione in quanto contiene informazioni importanti sul prodotto.

Lesen Sie die beiliegende Dokumentation vor der Verwendung dieses Produkts zu Ihrer eigenen Sicherheit aufmerksam durch. Bitte bewahren Sie die beiliegende Dokumentation auf, da sie wichtige Informationen über das Produkt enthält.



- EN A) Mobile portal**
1. Mobile device stand
 2. Interaction figure surface
 3. Controller compartment
 4. Trap receptacle
 5. Battery compartment
 6. Power button
 7. Status LED
- B) Wireless controller**
1. Left analog stick
 2. Status LED
 3. Power button
 4. Right analog stick
 5. Battery compartment
- C) Snap Shot**
- D) Food Fight**
- E) Traps (2)**
- F) Batteries (5 x AAA size)**

- FR A) Portail mobile**
1. Emplacement pour périphérique mobile
 2. Surface pour figurines d'interaction
 3. Compartiment pour manette
 4. Réceptacle pour piège
 5. Compartiment à piles
 6. Touche d'alimentation
 7. Statut de l'indicateur
- B) Manette sans fil**
1. Stick analogique gauche
 2. Statut de l'indicateur
 3. Touche d'alimentation
 4. Stick analogique droit
 5. Compartiment à piles
- C) Snap Shot**
- D) Food Fight**
- E) Pièges (2)**
- F) Piles (5 piles AAA)**

- ES A) Portal**
1. Soporte para dispositivo móvil
 2. Base de la figura de interacción
 3. Compartimento para el control
 4. Receptáculo trampa
 5. Compartimento para las pilas
 6. Botón POWER (alimentación)
 7. LED de estado
- B) Control inalámbrico**
1. Stick izquierdo
 2. LED de estado
 3. Botón POWER (alimentación)
 4. Stick derecho
 5. Compartimento para las pilas
- C) Snap Shot**
- D) Food Fight**
- E) Trampas (2)**
- F) Pilas (5 pilas AAA)**

- IT A) Portale mobile**
1. Supporto per portale mobile
 2. Superficie del modellino del personaggio
 3. Vano controller
 4. Sede della trappola
 5. Vano pile
 6. Pulsante di accensione
 7. Spia LED di stato
- B) Controller wireless**
1. Joystick sinistro
 2. Spia LED di stato
 3. Pulsante di accensione
 4. Joystick destro
 5. Vano pile
- C) Snap Shot**
- D) Food Fight**
- E) Trappole (2)**
- F) Pile (5 pile AAA)**

- DE A) Mobiles Portal**
1. Mobilgerät-Ständer
 2. Standfläche der Interaktionsfigur
 3. Controller-Fach
 4. Fallen-Fach
 5. Batteriefach
 6. Ein-/Aus-Schalter
 7. Status-LED
- B) Wireless-Controller**
1. Linker Stick
 2. Status-LED
 3. Ein-/Aus-Schalter
 4. Rechter Stick
 5. Batteriefach
- C) Snap Shot**
- D) Food Fight**
- E) Fallen (2)**
- F) Batterien (5 AAA-Batterien)**

If you have any questions or technical issues, please visit our support website first before returning the product.

Pour toute question ou problème technique, veuillez consulter notre site d'aide en ligne avant de renvoyer le produit.

Si tiene preguntas o problemas técnicos, visite nuestro sitio web de atención al cliente antes de devolver el producto.

In caso di domande o problemi tecnici, visitare il nostro sito Web del supporto prima di restituire il prodotto.

Wenn Sie Fragen haben oder technische Probleme aufreizen, wenden Sie sich bitte an unsere Kundencenter-Website, bevor Sie das Produkt umtauschen.

support.activision.com

WARNING: CHOKING HAZARD – Small parts. Not for children under 3 years.



ATTENTION: RISQUE DE SUFFOCATION – Petites pièces. Ne convient pas aux enfants de moins de 3 ans.

ADVERTENCIA: RIESGO DE ASFIXIA – Piezas pequeñas. No apto para niños menores de 3 años.

ATTENZIONE: PERICOLO DI SOFFOCAMENTO – Contiene parti di piccole dimensioni. Non adatto a bambini di età inferiore ai 3 anni.

ACHTUNG: ERSTICKUNGSGEFAHR – keine Teile. Nicht für Kinder unter 3 Jahren geeignet.

GETTING STARTED | Installation | Inicio | Operazioni preliminari | Erste Schritte

1 Open the battery compartments. Install the batteries and close the battery compartments.
Ouvrez les compartiments des piles. Installez les piles et fermez les compartiments.
Abra los compartimentos para las pilas. Coloque las pilas y cierre los compartimentos.
Aprire i vani pile. Inserire le pile e chiudere i vani pile.
Öffnen Sie die Batteriefächer. Legen Sie die Batterien ein und schließen Sie die Batteriefächer.

2 Enable Bluetooth® on the device.
Active la fonction Bluetooth® sur l'appareil.
Active la conexión Bluetooth® en el dispositivo.
Abilitare il Bluetooth® sul dispositivo.
Aktivieren Sie auf dem Gerät Bluetooth®.

Apple (iOS):
Settings > Bluetooth > Bluetooth On
Paramètres > Bluetooth > Bluetooth activé
Ajustes > Bluetooth > Bluetooth activado
Impostazioni > Bluetooth > Bluetooth abilitato
Einstellungen > Bluetooth > Bluetooth Ein

Amazon (Fire OS):
Settings > Wireless > Bluetooth On
Paramètres > Communications > Bluetooth activé
Ajustes > Inalámbrico > Bluetooth activado
Impostazioni > Wireless > Bluetooth abilitato
Einstellungen > Drahtlos > Bluetooth Ein

Google (Android):
Settings > Bluetooth On
Paramètres > Bluetooth activé
Ajustes > Bluetooth activado
Impostazioni > Bluetooth abilitato
Einstellungen > Bluetooth Ein

Samsung (Android):
Settings > Communications > Bluetooth On
Paramètres > Communications > Bluetooth activé
Ajustes > Bluetooth activado
Impostazioni > Comunicazione > Bluetooth abilitato
Einstellungen > Kommunikation > Bluetooth Ein

NOTE | REMARQUE | NOTA | NOTA | HINWEIS

A screwdriver or coin (not included) is required for battery installation.
Un tournevis ou une pièce (non inclus) sont requis pour l'installation des piles.
Se necesita un destornillador o una moneda (no incluidos) para la instalación de las pilas.
Per l'inserimento delle pile occorre usare un cacciavite o una moneta (non inclusi).
Für das Einlegen der Batterien ist ein Schraubendreher oder eine Münze erforderlich (nicht enthalten).

3 Download game from the app store. Run the game app. Press the power button on the mobile portal and the wireless controller. The status LED will light solidly when pairing is complete.
Téléchargez le jeu dans la boutique d'applications. Exécutez l'application du jeu.
Apuyez sur le bouton d'alimentation sur le portail mobile et la manette sans fil. La LED de statut s'allumera dès que la connexion sera établie.
Descargue el juego del app store. Ejecute la aplicación del juego. Pulse el botón POWER (alimentación) del portal y el del control inalámbrico. El LED de estado se iluminará claramente cuando el emparejamiento se haya completado.
Scaricare il gioco dall'app store. Eseguire l'app di gioco.
Premere il pulsante di accensione sul portale mobile e sul controller wireless. Al termine dell'abbinamento, il LED di stato si accenderà e rimarrà acceso.
Laden Sie das Spiel aus dem App Store herunter. Starten Sie die Spiel-App.
Drücken Sie die Power-Taste des mobilen Portals und des Wireless-Controllers. Die Status-LED leuchtet kontinuierlich, wenn beide Geräte verbunden sind.

6 in. (15 cm)
6 pouces (15 cm)
6 pulgadas (15 cm)
6 pollici (15 cm)
6 Zoll (15 cm)

Mobile device stand
Emplacement pour périphérique mobile
Soporte para dispositivo móvil
Supporto per portale mobile
Mobilgerät-Ständer

POWER SAVE MODE: If the mobile portal/wireless controller is not used for 2 minutes, it will enter sleep mode. Press the Power button to turn ON the mobile portal/wireless controller again.
TURNING OFF THE MOBILE PORTAL/WIRELESS CONTROLLER: Press and hold the power button for 3 seconds.

MODE ÉCONOMIE D'ÉNERGIE: Au bout de 2 minutes de non-utilisation, le portail mobile/la manette sans fil passe en mode veille. Appuyez sur le bouton d'alimentation pour activer à nouveau le portail mobile/la manette sans fil.
ARRÊT DU PORTAL MOBILE/DE LA MANETTE SANS FIL: Appuyez sur le bouton d'alimentation et maintenez-le enfoncé pendant 3 secondes.

MODALITÀ DI RISPARMIO ENERGIA: Se il portale/control inalámbrico deja de usarse durante 2 minutos, entrará en modo de espera. Pulse el botón POWER (alimentación) para encender el portal/control inalámbrico de nuevo.
APAGAR EL PORTAL/CONTROL INALÁMBRICO: mantenga pulsado el botón de encendido durante 3 segundos.

MODALITÀ DI RISPARMIO ENERGIA: Se il portale/mobile/controller wireless rimane inutilizzato per 2 minuti, viene attivata la modalità di sospensione. Premere il pulsante di accensione per riattivare il portale mobile/controller wireless.
SPENGIAMENTO DEL PORTALE MOBILE/CONTROLLER WIRELESS: Premere e tenere premuto il pulsante di accensione per 3 secondi.

STROMSPARMODUS: Wird das mobile Portal/der Wireless-Controller 2 Minuten lang nicht benutzt, wird der Stromsparmodus aktiviert. Drücken Sie die Power-Taste, um das mobile Portal/den Wireless-Controller wieder einzuschalten.
AUSCHALTEN DES MOBILEN PORTALS/WIRELESS-CONTROLLERS: Drücken und halten Sie 3 Sekunden lang die Power-Taste.

SCARICAZIONE DELLE BATTERIE: In un secondo tempo di inutilizzo, il controller wireless entrerà in modalità di sospensione. Premere il pulsante di accensione per 3 secondi.

MANUTENZIONE DEL PRODOTTO: (1) Conservare gli accessori in un luogo asciutto e lontano da fiamme libere o altre fonti di calore. (2) Non lasciare gli accessori in ambienti umidi o piovosi. (3) Non alterare o disassemblare gli accessori per nessun tipo di motivo. (4) Non usare i giochi con pezzi singoli. (5) Utilizzare un panno asciutto per pulire gli accessori e non tingere mai i bottoni (cherry). (6) Utilizzare gli accessori solo al sistema di gioco appropriato per il gioco stato progettato. (7) Ispezionare periodicamente gli accessori. (8) Se gli accessori funzionano in modo inusuale o producono fumo, interrompere immediatamente l'uso e spegnere. Temperatura di esercizio: 0°-40°C.

SEGURIDAD DE LAS PILAS: Un uso incorrecto de las pilas puede producir gases, sobrecalentamientos o explosiones. Cuando use pilas, siga estas instrucciones:

SI you are still having problems, try the possible solutions provided below.
(1) The recommended play range is 3 feet (1 meter) or closer. Move the mobile portal/wireless controller closer to the device if it is not being recognized. (2) Check that the batteries still have some charge in the mobile portal/wireless controller. (3) Make sure Bluetooth is enabled on the device and the mobile portal/wireless controller is paired.

Si vous rencontrez toujours des problèmes, essayez les différentes solutions proposées ci-dessous.
(1) La portée recommandée est d'environ 1 mètre maximum. Approchez le portail mobile/la manette sans fil de l'appareil s'il n'est pas reconnu. (2) Assurez-vous que les piles du portail mobile/de la manette sans fil sont toujours chargées. (3) Assurez-vous que le Bluetooth est activé sur le portail et que le portail mobile/la manette sans fil est apparié.

Si sigue teniendo problemas, intente una de las posibles soluciones descritas a continuación.
(1) La distancia de juego recomendada es 1 metro o menos. Coloque el portal más cercano del dispositivo si no lo reconoce. (2) Compruebe que las pilas del portal no están completamente agotadas. (3) Asegúrese de que el Bluetooth está activado en el dispositivo y de que el portal/control inalámbrico está emparejado con el dispositivo.

Se si riscontrano problemi, provare le seguenti possibili soluzioni.
(1) La distanza consigliata per il funzionamento è 1 metro o inferiore. Spostare il portale mobile/controller wireless più vicino al dispositivo se non viene riconosciuto. (2) Verificare che le pile nel portale mobile/controller wireless siano ancora cariche. (3) Accertarsi che il Bluetooth sia abilitato sul dispositivo e che il portale/mobile/controller wireless sia abbinato.

Falls weiterhin Probleme auftreten, versuchen Sie es mit einem der folgenden Lösungsvorschläge:
(1) Die empfohlene Spielentfernung liegt bei 1 Meter oder näher. Bewegen Sie das mobile Portal/den Wireless-Controller noch stärker genaug zum Gerät, wenn es/er nicht erkannt wird. (2) Prüfen Sie, ob die Batterien im mobilen Portal/den Wireless-Controller noch stark genug sind. (3) Vergewissern Sie sich, dass Bluetooth am Gerät eingeschaltet und das mobile Portal/der Wireless-Controller verbunden ist.

TROUBLESHOOTING
Dépannage
Solución de Problemas
Risoluzione dei Problemi
Fehlerbehebung

Keep away from large metal objects
The mobile portal should be placed on a flat surface and kept a minimum of 6 in. (15 cm) away from metal objects or surfaces.

Tenir à l'écart des larges objets métalliques
Le portail mobile doit être placé sur une surface plane et à un minimum de 6 pouces (15 cm) des objets ou de surfaces métalliques.

Aleje el dispositivo de objetos metálicos de gran tamaño
Debe colocar el portal en una superficie plana y a un mínimo de 6 pulgadas (15 cm) de objetos o superficies metálicas.

Mantenere distante da grandi oggetti metallici
Posizionare il portale mobile su una superficie piana ad almeno 15 cm (6 pollici) da oggetti o superfici metalliche.

Halten Sie Abstand zu großen Metallobjecten
Das mobile Portal sollte auf ebenem Untergrund stehen und mindestens 15 cm (6 Zoll) von Objekten oder Oberflächen aus Metall entfernt sein.

ENTRETIEN DU PRODUIT: (1) Ranger les accessoires à l'abri de l'humidité et à l'écart des flammes ou de toute source de chaleur. (2) Ne pas laisser les accessoires dans un endroit poussiéreux ou humide. (3) Ne modifier et ne démonter en aucun cas les accessoires. (4) Ne jamais se tenir debout sur les accessoires. (5) Utiliser un chiffon sec pour nettoyer les accessoires. Ne jamais utiliser de produits chimiques. (6) N'utiliser les accessoires qu'au système de jeu pour lequel ils ont été spécialement conçus. (7) Examiner régulièrement les accessoires. (8) Si un accessoire se comporte de manière inhabituelle ou produit de la fumée, cesser immédiatement toute utilisation et l'éteindre. Température de fonctionnement: 0°-40°C.

PRECAUTIONS D'UTILISATION DES PILES: Un usage incorrect de ces piles peut entraîner des gaz, surchauffement ou explosions. Lorsque vous utilisez des piles, assurez-vous de bien suivre ces instructions:

INSTALLATION DE NOUVELLES PILES ALKALINES AAA (LR3) DANS LE PORTAL: (1) S'assurer que les extrémités positive (+) et négative (-) des piles soient insérées dans les bonnes directions. Ne jamais court-circuiter les bornes. (3) Garder les piles à l'écart des enfants. (4) Ne pas mélanger piles neuves et usées. N'utiliser que des piles de tailles appropriées. (5) Ne pas mélanger des piles de marques ou de types différents. (6) Ne pas utiliser de piles rechargeables ni essayer de recharger des piles non rechargeables. (7) Éviter de laisser les piles se décharger pendant un certain temps. (8) Ne pas continuer à utiliser des piles si elles ont vidé. Lorsque les piles sont vides, les retirer de l'accessoire. (9) Si la pile fait, retirer avec soin tout fluide avec une éponge-tout usage d'insérer des nouvelles piles. Attention: le liquide ne doit pas entrer en contact avec votre peau ou vos vêtements. Si le liquide devait entrer en contact avec votre peau, rincer abondamment à l'eau. (10) Retirer les piles conformément aux réglementations locales et nationales d'élimination.

GARANZIA MATERIELE LIMITATA: L'attivazione garantisce al compratore originale de dispositivo o altro accessorio (in conjunto, el "Hardware", que el Hardware no contiene defectos materiales ni de fabricación durante 180 días a partir de la fecha de compra en todas aquellas adquisiciones realizadas en EE. UU. Si el comprador hallase algún defecto en el mismo durante dicho periodo, Activision aceptará reemplazarlo, sin cargo adicional alguno, siempre que la empresa sea fabricante del mismo. Si el Hardware no se estuviera del todo conforme al derecho de reembolso, el comprador puede solicitar un producto similar de valor igual o superior. El Hardware fallado en sustitución será, a discreción de Activision, nuevo, arreglado o usado, y siempre en un estado de funcionamiento y rendimiento comparable al del Hardware original. Esta garantía está limitada al Hardware originalmente suministrado por Activision y no se aplica en caso de desgaste normal causado por el uso. Esta garantía no podrá aplicarse y será nula si el defecto del Hardware es debido a negligencias, exceso de errores o de uso.

Garantía de Limitada del Hardware: Activación garantiza al comprador original de este dispositivo o otros accesorios (en conjunto, el "Hardware", que el Hardware no contiene defectos materiales ni de fabricación durante 180 días a partir de la fecha de compra en todas aquellas adquisiciones realizadas en EE. UU. Si el comprador hallase algún defecto en el mismo durante dicho periodo, Activision aceptará reemplazarlo, sin cargo adicional alguno, siempre que la empresa sea fabricante del mismo. Si el Hardware no se estuviera del todo conforme al derecho de reembolso, el comprador puede solicitar un producto similar de valor igual o superior. El Hardware fallado en sustitución será, a discreción de Activision, nuevo, arreglado o usado, y siempre en un estado de funcionamiento y rendimiento comparable al del Hardware original. Esta garantía está limitada al Hardware originalmente suministrado por Activision y no se aplica en caso de desgaste normal causado por el uso. Esta garantía no podrá aplicarse y será nula si el defecto del Hardware es debido a negligencias, exceso de errores o de uso.

La comprasion en la Unión que puede recibir el comprador y sustituye a todas las demás garantías locales. Toda garantía implícita sobre este producto prescrita por ley, incluida, aunque no exclusivamente, cualquier garantía implícita de comercialización o adecuación a un uso concreto, está expresamente limitada en duración al periodo de 180 días descrito anteriormente. En conjunto, el Hardware, que el Hardware no contiene defectos materiales ni de fabricación durante 180 días a partir de la fecha de compra en todas aquellas adquisiciones realizadas en EE. UU. Si el comprador hallase algún defecto en el mismo durante dicho periodo, Activision aceptará reemplazarlo, sin cargo adicional alguno, siempre que la empresa sea fabricante del mismo. Si el Hardware no se estuviera del todo conforme al derecho de reembolso, el comprador puede solicitar un producto similar de valor igual o superior. El Hardware fallado en sustitución será, a discreción de Activision, nuevo, arreglado o usado, y siempre en un estado de funcionamiento y rendimiento comparable al del Hardware original. Esta garantía está limitada al Hardware originalmente suministrado por Activision y no se aplica en caso de desgaste normal causado por el uso. Esta garantía no podrá aplicarse y será nula si el defecto del Hardware es debido a negligencias, exceso de errores o de uso.

Garantía de Limitada del Hardware: Activación garantiza al comprador original de este dispositivo o otros accesorios (en conjunto, el "Hardware", que el Hardware no contiene defectos materiales ni de fabricación durante 180 días a partir de la fecha de compra en todas aquellas adquisiciones realizadas en EE. UU. Si el comprador hallase algún defecto en el mismo durante dicho periodo, Activision aceptará reemplazarlo, sin cargo adicional alguno, siempre que la empresa sea fabricante del mismo. Si el Hardware no se estuviera del todo conforme al derecho de reembolso, el comprador puede solicitar un producto similar de valor igual o superior. El Hardware fallado en sustitución será, a discreción de Activision, nuevo, arreglado o usado, y siempre en un estado de funcionamiento y rendimiento comparable al del Hardware original. Esta garantía está limitada al Hardware originalmente suministrado por Activision y no se aplica en caso de desgaste normal causado por el uso. Esta garantía no podrá aplicarse y será nula si el defecto del Hardware es debido a negligencias, exceso de errores o de uso.

Garantía de Limitada del Hardware: Activación garantiza al comprador original de este dispositivo o otros accesorios (en conjunto, el "Hardware", que el Hardware no contiene defectos materiales ni de fabricación durante 180 días a partir de la fecha de compra en todas aquellas adquisiciones realizadas en EE. UU. Si el comprador hallase algún defecto en el mismo durante dicho periodo, Activision aceptará reemplazarlo, sin cargo adicional alguno, siempre que la empresa sea fabricante del mismo. Si el Hardware no se estuviera del todo conforme al derecho de reembolso, el comprador puede solicitar un producto similar de valor igual o superior. El Hardware fallado en sustitución será, a discreción de Activision, nuevo, arreglado o usado, y siempre en un estado de funcionamiento y rendimiento comparable al del Hardware original. Esta garantía está limitada al Hardware originalmente suministrado por Activision y no se aplica en caso de desgaste normal causado por el uso. Esta garantía no podrá aplicarse y será nula si el defecto del Hardware es debido a negligencias, exceso de errores o de uso.

Garantía de Limitada del Hardware: Activación garantiza al comprador original de este dispositivo o otros accesorios (en conjunto, el "Hardware", que el Hardware no contiene defectos materiales ni de fabricación durante 180 días a partir de la fecha de compra en todas aquellas adquisiciones realizadas en EE. UU. Si el comprador hallase algún defecto en el mismo durante dicho periodo, Activision aceptará reemplazarlo, sin cargo adicional alguno, siempre que la empresa sea fabricante del mismo. Si el Hardware no se estuviera del todo conforme al derecho de reembolso, el comprador puede solicitar un producto similar de valor igual o superior. El Hardware fallado en sustitución será, a discreción de Activision, nuevo, arreglado o usado, y siempre en un estado de funcionamiento y rendimiento comparable al del Hardware original. Esta garantía está limitada al Hardware originalmente suministrado por Activision y no se aplica en caso de desgaste normal causado por el uso. Esta garantía no podrá aplicarse y será nula si el defecto del Hardware es debido a negligencias, exceso de errores o de uso.

Garantía de Limitada del Hardware: Activación garantiza al comprador original de este dispositivo o otros accesorios (en conjunto, el "Hardware", que el Hardware no contiene defectos materiales ni de fabricación durante 180 días a partir de la fecha de compra en todas aquellas adquisiciones realizadas en EE. UU. Si el comprador hallase algún defecto en el mismo durante dicho periodo, Activision aceptará reemplazarlo, sin cargo adicional alguno, siempre que la empresa sea fabricante del mismo. Si el Hardware no se estuviera del todo conforme al derecho de reembolso, el comprador puede solicitar un producto similar de valor igual o superior. El Hardware fallado en sustitución será, a discreción de Activision, nuevo, arreglado o usado, y siempre en un estado de funcionamiento y rendimiento comparable al del Hardware original. Esta garantía está limitada al Hardware originalmente suministrado por Activision y no se aplica en caso de desgaste normal causado por el uso. Esta garantía no podrá aplicarse y será nula si el defecto del Hardware es debido a negligencias, exceso de errores o de uso.

Garantía de Limitada del Hardware: Activación garantiza al comprador original de este dispositivo o otros accesorios (en conjunto, el "Hardware", que el Hardware no contiene defectos materiales ni de fabricación durante 180 días a partir de la fecha de compra en todas aquellas adquisiciones realizadas en EE. UU. Si el comprador hallase algún defecto en el mismo durante dicho periodo, Activision aceptará reemplazarlo, sin cargo adicional alguno, siempre que la empresa sea fabricante del mismo. Si el Hardware no se estuviera del todo conforme al derecho de reembolso, el comprador puede solicitar un producto similar de valor igual o superior. El Hardware fallado en sustitución será, a discreción de Activision, nuevo, arreglado o usado, y siempre en un estado de funcionamiento y rendimiento comparable al del Hardware original. Esta garantía está limitada al Hardware originalmente suministrado por Activision y no se aplica en caso de desgaste normal causado por el uso. Esta garantía no podrá aplicarse y será nula si el defecto del Hardware es debido a negligencias, exceso de errores o de uso.

Garantía de Limitada del Hardware: Activación garantiza al comprador original de este dispositivo o otros accesorios (en conjunto, el "Hardware", que el Hardware no contiene defectos materiales ni de fabricación durante 180 días a partir de la fecha de compra en todas aquellas adquisiciones realizadas en EE. UU. Si el comprador hallase algún defecto en el mismo durante dicho periodo, Activision aceptará reemplazarlo, sin cargo adicional alguno, siempre que la empresa sea fabricante del mismo. Si el Hardware no se estuviera del todo conforme al derecho de reembolso, el comprador puede solicitar un producto similar de valor igual o superior. El Hardware fallado en sustitución será, a discreción de Activision, nuevo, arreglado o usado, y siempre en un estado de funcionamiento y rendimiento comparable al del Hardware original. Esta garantía está limitada al Hardware originalmente suministrado por Activision y no se aplica en caso de desgaste normal causado por el uso. Esta garantía no podrá aplicarse y será nula si el defecto del Hardware es debido a negligencias, exceso de errores o de uso.

Garantía de Limitada del Hardware: Activación garantiza al comprador original de este dispositivo o otros accesorios (en conjunto, el "Hardware", que el Hardware no contiene defectos materiales ni de fabricación durante 180 días a partir de la fecha de compra en todas aquellas adquisiciones realizadas en EE. UU. Si el comprador hallase algún defecto en el mismo durante dicho periodo, Activision aceptará reemplazarlo, sin cargo adicional alguno, siempre que la empresa sea fabricante del mismo. Si el Hardware no se estuviera del todo conforme al derecho de reembolso, el comprador puede solicitar un producto similar de valor igual o superior. El Hardware fallado en sustitución será, a discreción de Activision, nuevo, arreglado o usado, y siempre en un estado de funcionamiento y rendimiento comparable al del Hardware original. Esta garantía está limitada al Hardware originalmente suministrado por Activision y no se aplica en caso de desgaste normal causado por el uso. Esta garantía no podrá aplicarse y será nula si el defecto del Hardware es debido a negligencias, exceso de errores o de uso.

Garantía de Limitada del Hardware: Activación garantiza al comprador original de este dispositivo o otros accesorios (en conjunto, el "Hardware", que el Hardware no contiene defectos materiales ni de fabricación durante 180 días a partir de la fecha de compra en todas aquellas adquisiciones realizadas en EE. UU. Si el comprador hallase algún defecto en el mismo durante dicho periodo, Activision aceptará reemplazarlo, sin cargo adicional alguno, siempre que la empresa sea fabricante del mismo. Si el Hardware no se estuviera del todo conforme al derecho de reembolso, el comprador puede solicitar un producto similar de valor igual o superior. El Hardware fallado en sustitución será, a discreción de Activision, nuevo, arreglado o usado, y siempre en un estado de funcionamiento y rendimiento comparable al del Hardware original. Esta garantía está limitada al Hardware originalmente suministrado por Activision y no se aplica en caso de desgaste normal causado por el uso. Esta garantía no podrá aplicarse y será nula si el defecto del Hardware es debido a negligencias, exceso de errores o de uso.

Garantía de Limitada del Hardware: Activación garantiza al comprador original de este dispositivo o otros accesorios (en conjunto, el "Hardware", que el Hardware no contiene defectos materiales ni de fabricación durante 180 días a partir de la fecha de compra en todas aquellas adquisiciones realizadas en EE. UU. Si el comprador hallase algún defecto en el mismo durante dicho periodo, Activision aceptará reemplazarlo, sin cargo adicional alguno, siempre que la empresa sea fabricante del mismo. Si el Hardware no se estuviera del todo conforme al derecho de reembolso, el comprador puede solicitar un producto similar de valor igual o superior. El Hardware fallado en sustitución será, a discreción de Activision, nuevo, arreglado o usado, y siempre en un estado de funcionamiento y rendimiento comparable al del Hardware original. Esta garantía está limitada al Hardware originalmente suministrado por Activision y no se aplica en caso de desgaste normal causado por el uso. Esta garantía no podrá aplicarse y será nula si el defecto del Hardware es debido a negligencias, exceso de errores o de uso.

Garantía de Limitada del Hardware: Activación garantiza al comprador original de este dispositivo o otros accesorios (en conjunto, el "Hardware", que el Hardware no contiene defectos materiales ni de fabricación durante 180 días a partir de la fecha de compra en todas aquellas adquisiciones realizadas en EE. UU. Si el comprador hallase algún defecto en el mismo durante dicho periodo, Activision aceptará reemplazarlo, sin cargo adicional alguno, siempre que la empresa sea fabricante del mismo. Si el Hardware no se estuviera del todo conforme al derecho de reembolso, el comprador puede solicitar un producto similar de valor igual o superior. El Hardware fallado en sustitución será, a discreción de Activision, nuevo, arreglado o usado, y siempre en un estado de funcionamiento y rendimiento comparable al del Hardware original. Esta garantía está limitada al Hardware originalmente suministrado por Activision y no se aplica en caso de desgaste normal causado por el uso. Esta garantía no podrá aplicarse y será nula si el defecto del Hardware es debido a negligencias, exceso de errores o de uso.

Garantía de Limitada del Hardware: Activación garantiza al comprador original de este dispositivo o otros accesorios (en conjunto, el "Hardware", que el Hardware no contiene defectos materiales ni de fabricación durante 180 días a partir de la fecha de compra en todas aquellas adquisiciones realizadas en EE. UU. Si el comprador hallase algún defecto en el mismo durante dicho periodo, Activision aceptará reemplazarlo, sin cargo adicional alguno, siempre que la empresa sea fabricante del mismo. Si el Hardware no se estuviera del todo conforme al derecho de reembolso, el comprador puede solicitar un producto similar de valor igual o superior. El Hardware fallado en sustitución será, a discreción de Activision, nuevo, arreglado o usado, y siempre en un estado de funcionamiento y rendimiento comparable al del Hardware original. Esta garantía está limitada al Hardware originalmente suministrado por Activision y no se aplica en caso de desgaste normal causado por el uso. Esta garantía no podrá aplicarse y será nula si el defecto del Hardware es debido a negligencias, exceso de errores o de uso.

Garantía de Limitada del Hardware: Activación garantiza al comprador original de este dispositivo o otros accesorios (en conjunto, el "Hardware", que el Hardware no contiene defectos materiales ni de fabricación durante 180 días a partir de la fecha de compra en todas aquellas adquisiciones realizadas en EE. UU. Si el comprador hallase algún defecto en el mismo durante dicho periodo, Activision aceptará reemplazarlo, sin cargo adicional alguno, siempre que la empresa sea fabricante del mismo. Si el Hardware no se estuviera del todo conforme al derecho de reembolso, el comprador puede solicitar un producto similar de valor igual o superior. El Hardware fallado en sustitución será, a discreción de Activision, nuevo, arreglado o usado, y siempre en un estado de funcionamiento y rendimiento comparable al del Hardware original. Esta garantía está limitada al Hardware originalmente suministrado por Activision y no se aplica en caso de desgaste normal causado por el uso. Esta garantía no podrá aplicarse y será nula si el defecto del Hardware es debido a negligencias, exceso de errores o de uso.

Garantía de Limitada del Hardware: Activación garantiza al comprador original de este dispositivo o otros accesorios (en conjunto, el "Hardware", que el Hardware no contiene defectos materiales ni de fabricación durante 180 días a partir de la fecha de compra en todas aquellas adquisiciones realizadas en EE. UU. Si el comprador hallase algún defecto en el mismo durante dicho periodo, Activision aceptará reemplazarlo, sin cargo adicional alguno, siempre que la empresa sea fabricante del mismo. Si el Hardware no se estuviera del todo conforme al derecho de reembolso, el comprador puede solicitar un producto similar de valor igual o superior. El Hardware fallado en sustitución será, a discreción de Activision, nuevo, arreglado o usado, y siempre en un estado de funcionamiento y rendimiento comparable al del Hardware original. Esta garantía está limitada al Hardware originalmente suministrado por Activision y no se aplica en caso de desgaste normal causado por el uso. Esta garantía no podrá aplicarse y será nula si el defecto del Hardware es debido a negligencias, exceso de errores o de uso.

Garantía de Limitada del Hardware: Activación garantiza al comprador original de este dispositivo o otros accesorios (en conjunto, el "Hardware", que el Hardware no contiene defectos materiales ni de fabricación durante 180 días a partir de la fecha de compra en todas aquellas adquisiciones realizadas en EE. UU. Si el comprador hallase algún defecto en el mismo durante dicho periodo, Activision aceptará reemplazarlo, sin cargo adicional alguno, siempre que la empresa sea fabricante del mismo. Si el Hardware no se estuviera del todo conforme al derecho de reembolso, el comprador puede solicitar un producto similar de valor igual o superior. El Hardware fallado en sustitución será, a discreción de Activision, nuevo, arreglado o usado, y siempre en un estado de funcionamiento y rendimiento comparable al del Hardware original. Esta garantía está limitada al Hardware originalmente suministrado por Activision y no se aplica en caso de desgaste normal causado por el uso. Esta garantía no podrá aplicarse y será nula si el defecto del Hardware es debido a negligencias, exceso de errores o de uso.

Garantía de Limitada del Hardware: Activación garantiza al comprador original de este dispositivo o otros accesorios (en conjunto, el "Hardware", que el Hardware no contiene defectos materiales ni de fabricación durante 180 días a partir de la fecha de compra en todas aquellas adquisiciones realizadas en EE. UU. Si el comprador hallase algún defecto en el mismo durante dicho periodo, Activision aceptará reemplazarlo, sin cargo adicional alguno, siempre que la empresa sea fabricante del mismo. Si el Hardware no se estuviera del todo conforme al derecho de reembolso, el comprador puede solicitar un producto similar de valor igual o superior. El Hardware fallado en sustitución será, a discreción de Activision, nuevo, arreglado o usado, y siempre en un estado de funcionamiento y rendimiento comparable al del Hardware original. Esta garantía está limitada al Hardware originalmente suministrado por Activision y no se aplica en caso de desgaste normal causado por el uso. Esta garantía no podrá aplicarse y será nula si el defecto del Hardware es debido a negligencias, exceso de errores o de uso.

Garantía de Limitada del Hardware: Activación garantiza al comprador original de este dispositivo o otros accesorios (en conjunto, el "Hardware", que el Hardware no contiene defectos materiales ni de fabricación durante 180 días a partir de la fecha de compra en todas aquellas adquisiciones realizadas en EE. UU. Si el comprador hallase algún defecto en el mismo durante dicho periodo, Activision aceptará reemplazarlo, sin cargo adicional alguno, siempre que la empresa sea fabricante del mismo. Si el Hardware no se estuviera del todo conforme al derecho de reembolso, el comprador puede solicitar un producto similar de valor igual o superior. El Hardware fallado en sustitución será, a discreción de Activision, nuevo, arreglado o usado, y siempre en un estado de funcionamiento y rendimiento comparable al del Hardware original. Esta garantía está limitada al Hardware originalmente suministrado por Activision y no se aplica en caso de desgaste normal causado por el uso. Esta garantía no podrá aplicarse y será nula si el defecto del Hardware es debido a negligencias, exceso de errores o de uso.

Garantía de Limitada del Hardware: Activación garantiza al comprador original de este dispositivo o otros accesorios (en conjunto, el "Hardware", que el Hardware no contiene defectos materiales ni de fabricación durante 180 días a partir de la fecha de compra en todas aquellas adquisiciones realizadas en EE. UU. Si el comprador hallase algún defecto en el mismo durante dicho periodo, Activision aceptará reemplazarlo, sin cargo adicional alguno, siempre que la empresa sea fabricante del mismo. Si el Hardware no se estuviera del todo conforme al derecho de reembolso, el comprador puede solicitar un producto similar de valor igual o superior. El Hardware fallado en sustitución será, a discreción de Activision, nuevo, arreglado o usado, y siempre en un estado de funcionamiento y rendimiento comparable al del Hardware original. Esta garantía está limitada al Hardware originalmente suministrado por Activision y no se aplica en caso de desgaste normal causado por el uso. Esta garantía no podrá aplicarse y será nula si el defecto del Hardware es debido a negligencias, exceso de errores o de uso.

Garantía de Limitada del Hardware: Activación garantiza al comprador original de este dispositivo o otros accesorios (en conjunto, el "Hardware", que el Hardware no contiene defectos materiales ni de fabricación durante 180 días a partir de la fecha de compra en todas aquellas adquisiciones realizadas en EE. UU. Si el comprador hallase algún defecto en el mismo durante dicho periodo, Activision aceptará reemplazarlo, sin cargo adicional alguno, siempre que la empresa sea fabricante del mismo. Si el Hardware no se estuviera del todo conforme al derecho de reembolso, el comprador puede solicitar un producto similar de valor igual o superior. El Hardware fallado en sustitución será, a discreción de Activision, nuevo, arreglado o usado, y siempre en un estado de funcionamiento y rendimiento comparable al del Hardware original. Esta garantía está limitada al Hardware originalmente suministrado por Activision y no se aplica en caso de desgaste normal causado por el uso. Esta garantía no podrá aplicarse y será nula si el defecto del Hardware es debido a negligencias, exceso de errores o de uso.

Garantía de Limitada del Hardware: Activación garantiza al comprador original de este dispositivo o otros accesorios (en conjunto, el "Hardware", que el Hardware no contiene defectos materiales ni de fabricación durante 180 días a partir de la fecha de compra en todas aquellas adquisiciones realizadas en EE. UU. Si el comprador hallase algún defecto en el mismo durante dicho periodo, Activision aceptará reemplazarlo, sin cargo adicional alguno, siempre que la empresa sea fabricante del mismo. Si el Hardware no se estuviera del todo conforme al derecho de reembolso, el comprador puede solicitar un producto similar de valor igual o superior. El Hardware fallado en sustitución será, a discreción de Activision, nuevo, arreglado o usado, y siempre en un estado de funcionamiento y rendimiento comparable al del Hardware original. Esta garantía está limitada al Hardware originalmente suministrado por Activision y no se aplica en caso de desgaste normal causado por el uso. Esta garantía no podrá aplicarse y será nula si el defecto del Hardware es debido a negligencias, exceso de errores o de uso.

Garantía de Limitada del Hardware: Activación garantiza al comprador original de este dispositivo o otros accesorios (en conjunto, el "Hardware", que el Hardware no contiene defectos materiales ni de fabricación durante 180 días a partir de la fecha de compra en todas aquellas adquisiciones realizadas en EE. UU. Si el comprador hallase algún defecto en el mismo durante dicho periodo, Activision aceptará reemplazarlo, sin cargo adicional alguno, siempre que la empresa sea fabricante del mismo. Si el Hardware no se estuviera del todo conforme al derecho de reembolso, el comprador puede solicitar un producto similar de valor igual o superior. El Hardware fallado en sustitución será, a discreción de Activision, nuevo, arreglado o usado, y siempre en un estado de funcionamiento y rendimiento comparable al del Hardware original. Esta garantía está limitada al Hardware originalmente suministrado por Activision y no se aplica en caso de desgaste normal causado por el uso. Esta garantía no podrá aplicarse y será nula si el defecto del Hardware es debido a negligencias, exceso de errores o de uso.

Garantía de Limitada del Hardware: Activación garantiza al comprador original de este dispositivo o otros accesorios (en conjunto, el "Hardware", que el Hardware no contiene defectos materiales ni de fabricación durante 180 días a partir de la fecha de compra en todas aquellas adquisiciones realizadas en EE. UU. Si el comprador hallase algún defecto en el mismo durante dicho periodo, Activision aceptará reemplazarlo, sin cargo adicional alguno, siempre que la empresa sea fabricante del mismo. Si el Hardware no se estuviera del todo conforme al derecho de reembolso, el comprador puede solicitar un producto similar de valor igual o superior. El Hardware fallado en sustitución será, a discreción de Activision, nuevo, arreglado o usado, y siempre en un estado de funcionamiento y rendimiento comparable al del Hardware original. Esta garantía está limitada al Hardware originalmente suministrado por Activision y no se aplica en caso de desgaste normal causado por el uso. Esta garantía no podrá aplicarse y será nula si el defecto del Hardware es debido a negligencias, exceso de errores o de uso.

Garantía de Limitada del Hardware: Activación garantiza al comprador original de este dispositivo o otros accesorios (en conjunto, el "Hardware", que el Hardware no contiene defectos materiales ni de fabricación durante 180 días a partir de la fecha de compra en todas aquellas adquisiciones realizadas en EE. UU. Si el comprador hallase algún defecto en el mismo durante dicho periodo, Activision aceptará reemplazarlo, sin cargo adicional alguno, siempre que la empresa sea fabricante del mismo. Si el Hardware no se estuviera del todo conforme al derecho de reembolso, el comprador puede solicitar un producto similar de valor igual o superior. El Hardware fallado en sustitución será, a discreción de Activision, nuevo, arreglado o usado, y siempre en un estado de funcionamiento y rendimiento comparable al del Hardware original. Esta garantía está limitada al Hardware originalmente suministrado por Activision y no se aplica en caso de desgaste normal causado por el uso. Esta garantía no podrá aplicarse y será nula si el defecto del Hardware es debido a negligencias, exceso de errores o de uso.

Garantía de Limitada del Hardware: Activación garantiza al comprador original de este dispositivo o otros accesorios (en conjunto, el "Hardware", que el Hardware no contiene defectos materiales ni de fabricación durante 180 días a partir de la fecha de compra en todas aquellas adquisiciones realizadas en EE. UU. Si el comprador hallase algún defecto en el mismo durante dicho periodo, Activision aceptará reemplazarlo, sin cargo adicional alguno, siempre que la empresa sea fabricante del mismo. Si el Hardware no se estuviera del todo conforme al derecho de reembolso, el comprador puede solicitar un producto similar de valor igual o superior. El Hardware fallado en sustitución será, a discreción de Activision, nuevo, arreglado o usado, y siempre en un estado de funcionamiento y rendimiento comparable al del Hardware original. Esta garantía está limitada al Hardware originalmente suministrado por Activision y no se aplica en caso de desgaste normal causado por el uso. Esta garantía no podrá aplicarse y será nula si el defecto del Hardware es debido a negligencias, exceso de errores o de uso.

Garantía de Limitada del Hardware: Activación garantiza al comprador original de este dispositivo o otros accesorios (en conjunto, el "Hardware", que el Hardware no contiene defectos materiales ni de fabricación durante 180 días a partir de la fecha de compra en todas aquellas adquisiciones realizadas en EE. UU. Si el comprador hallase algún defecto en el mismo durante dicho periodo, Activision aceptará reemplazarlo, sin cargo adicional alguno, siempre que la empresa sea fabricante del mismo. Si el Hardware no se estuviera del todo conforme al derecho de reembolso, el comprador puede solicitar un producto similar de valor igual o superior. El Hardware fallado en sustitución será, a discreción de Activision, nuevo, arreglado o usado, y siempre en un estado de funcionamiento y rendimiento comparable al del Hardware original. Esta garantía está limitada al Hardware originalmente suministrado por Activision y no se aplica en caso de desgaste normal causado por el uso. Esta garantía no podrá aplicarse y será nula si el defecto del Hardware es debido a negligencias, exceso de errores o de uso.

Garantía de Limitada del Hardware: Activación garantiza al comprador original de este dispositivo o otros accesorios (en conjunto, el "Hardware", que el Hardware no contiene defectos materiales ni de fabricación durante 180 días a partir de la fecha de compra en todas aquellas adquisiciones realizadas en EE. UU. Si el comprador hallase algún defecto en el mismo durante dicho periodo, Activision aceptará reemplazarlo, sin cargo adicional alguno, siempre que la empresa sea fabricante del mismo. Si el Hardware no se estuviera del todo conforme al derecho de reembolso, el comprador puede solicitar un producto similar de valor igual o superior. El Hardware fallado en sustitución será, a discreción de Activision, nuevo, arreglado o usado, y siempre en un estado de funcionamiento y rendimiento comparable al del Hardware original. Esta garantía está limitada al Hardware originalmente suministrado

