



# Honeywell

## Installation Instructions

**RCWL330A** (51459SL)

P4 Premium Portable Plus Wireless Chime and Push



69-2148EFS-04



## *Installation Instructions*

---

### **Contents**

Checking pack contents .....	1
Safety .....	2
Quick start.....	2
Open the bell push.....	3
Install the push battery .....	4
Install the chime battery.....	4
Switch positions .....	5
Sliding window.....	6
Volume control.....	7
Use of icons.....	8
Programming procedures .....	10
Recall function.....	11
Chime sounds.....	11
Mount bell push.....	12
Chime position.....	13
Troubleshooting.....	14
Specifications .....	16
Disposal and recycling.....	17
Declaration.....	17
Guarantee .....	17



## Premium Portable Plus Wirefree Chime with Push

Thank you for choosing this Honeywell product. Please use the following instructions to ensure correct installation and use. Keep these notes in a safe place for future reference.

### Checking Pack Contents

Unpack your chime kit and identify the following parts:

- Chime
- Chime bracket
- Bell push
- CR2032 battery for bell push
- 4 self-adhesive icons strips (2 pre-fitted on chime)
- 2 screws for push
- 2 screws for chime wall bracket
- 2 wall plugs
- Adhesive pad

You will need:

- A Phillips-head screwdriver
- A small flat-bladed screwdriver
- A 1/4-in. (6 mm) masonry drill
- 4 LR14 “C” alkaline batteries



## *Installation Instructions*

---

### **Safety**

Before proceeding with the installation, please note the following safety warnings:

- Always follow the manufacturer's advice when using power tools and wear suitable protective equipment (e.g. safety goggles) when drilling holes, etc.
- Before drilling holes in walls, check for hidden electricity cables and water pipes. The use of a cable/pipe locator is advisable if in doubt.

### **Quick Start**

The bell push supplied with this kit is pre-programmed to operate with the chime. You need to do the following to get started:

- Open the bell push
- Install the push battery
- Install the chime batteries
- Check the chime switch setting
- Check the volume setting

When you operate the bell push, the chime will sound and the first icon will flash. If you have additional pushes or you want to assign a different icon to your push, you will need to follow the programming procedure.



## Open the Bell Push

Insert a flat-bladed screwdriver into the slot A, at the base of the push.  
Carefully lever the cover and base apart (Fig. 1).

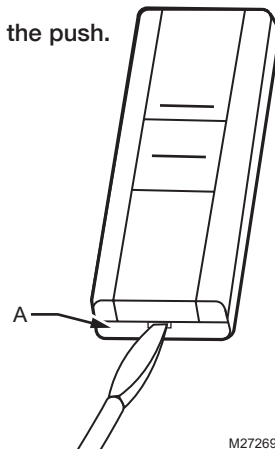


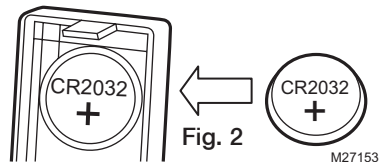
Fig. 1

M27269

## Installation Instructions

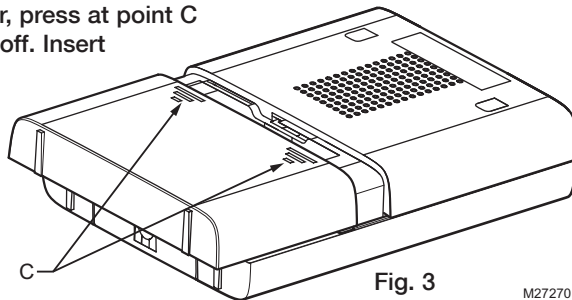
### Install the Bell Push Battery

Insert the CR2032 coin cell. Ensure the face marked “+” is facing up (Fig. 2).



### Install the Chime Batteries

To remove the chime battery cover, press at point C and slide the cover back, then lift off. Insert 4 LR14 “C” alkaline batteries (not supplied). Observe polarity as marked inside the battery compartment (Fig. 3).



## Switch Positions

### Mute with flash on

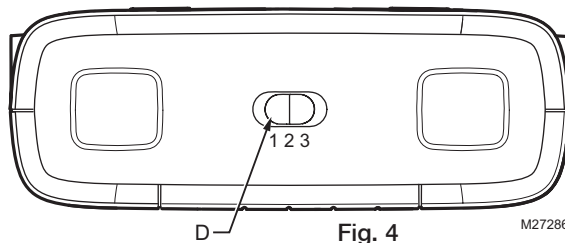
To keep the flash on and turn the sound off, set switch (D) to position 1.

### Flash off with sound on

To turn the blue flashing light off, set switch (D) to position 3.

### Normal operation

For normal operation (sound and flashing light on), set switch (D) to position 2.

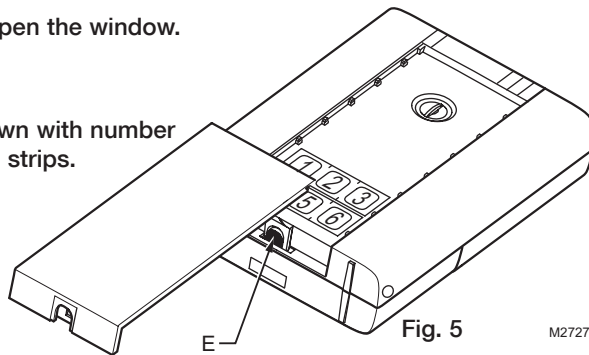


## Installation Instructions

### **Sliding Window**

Release the catch (E) and slide open the window.

Shown with number  
icon strips.



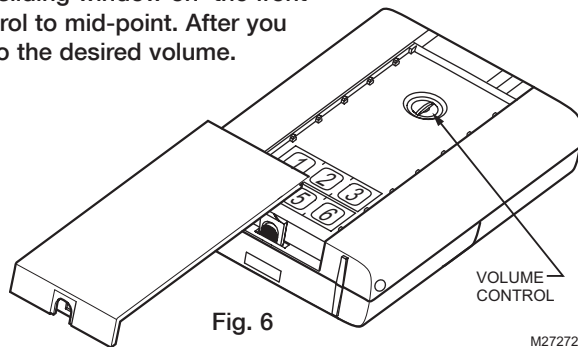
**Fig. 5**

M27271



## Volume Control

The volume control is behind the sliding window on the front of the chime. Initially, set the control to mid-point. After you have tested your system, adjust to the desired volume.





## *Installation Instructions*

---

### **Use of Icons**

In addition to the chime sounds, your chime has a visual indication to show which device has activated it. An icon will illuminate when the chime is activated by a bell push or another compatible device. The chime supports six icons:



MAIN  
DOOR



BACK  
DOOR



ALERT  
SYMBOL



INTRUDER



TELEPHONE



PAGER/  
KEY FOB

M27289

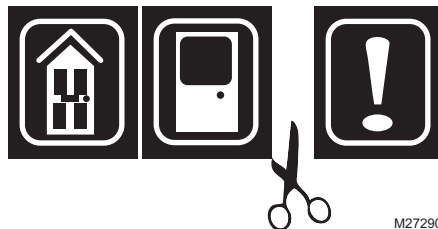


## Use of Icons

The “Main door” and “Back door” icons are usually used for bell pushes. The other icons are intended for use with other compatible devices, such as wireless motion detectors and telephone ring detectors (check availability). Icons numbered 1 to 6 are also included. The icons are self-adhesive, supplied in strips of 3. They can be changed, if required, by opening the sliding window of the chime and gently peeling off the strips.

If desired, the strips can be cut into individual icons and fixed to the chime in a different order.

Use the Programming procedure to change the Icon associated with a push.



M27290



## *Installation Instructions*

---

### **Programming Procedure**

#### **Learn procedure**

To enable your chime to learn the identity of your bell push:



- Press the ● button and keep it pressed. Each Icon will light in turn. When the Icon you want is lit, release the button.
- While the Icon you have selected is lit, operate your push. The chime will sound. The Icon will flash.

#### **Unlearn procedure**

If you want to remove a push from the chime's memory:

- Press the ● button and keep it pressed. Each Icon will light in turn. When the Icon associated with the push to be unlearned is lit, release the button.
- Press and hold both ● & 🎵 buttons until a “beep” sound is heard.


## Changing the Tune

Operate the push. While the Icon is flashing, press the  button. Press the  button again and the tune will change. Repeat until the tune you want plays.

## Recall Function

A short push of the  button will flash the Icon that was last in use.

## Chime Sounds

To hear the chime sounds without operating the bell push, press the  button. Press the button again and the tune will change.

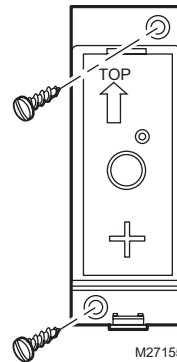
## *Installation Instructions*

---

### **Mount the Bell Push**

Mount using either the double-sided adhesive pad, or the screws provided (see Fig 7).

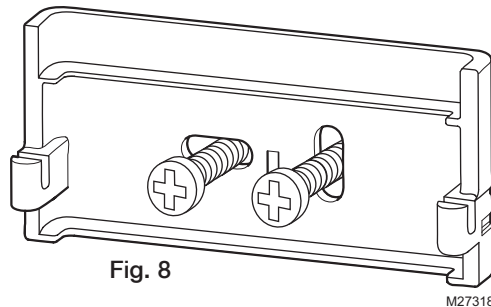
Test your push before mounting. Avoid mounting to metal structures.



**Fig. 7**

## Chime Position

The chime can be free-standing or wall-mounted using the wall bracket provided. If wall mounting is preferred, screw the bracket to the wall (see Fig 8). The chime hooks onto the wall bracket as shown.





## *Installation Instructions*

---

### **Troubleshooting**

#### **A “beep” sound is heard in learn mode...**

- The push you are programming has already been learned by the chime.
- If you want to change the icon associated with the push, use the un-learn procedure, then program the push again.

#### **Two “beep” sounds are heard after the normal chime sound...**

- This indicates a low battery in the bell push that activated the chime. Install a new battery, type CR2032.

#### **When the bell push is operated, the amber confidence light does not turn on, or is only on for a short time...**

- In normal operation, the amber light will turn on for 1 second. When the battery is weak, the light will only turn on for a short time. Install a new battery, type CR2032.

#### **The chime does not work...**

- Check that the chime batteries are the correct type, LR14 “C” cells. Only use alkaline batteries.
- Check that the batteries are fitted correctly.
- The chime could be out of range of the bell push. Try the chime in a different location.
- The chime might not have learned the identity of the bell push. Follow the programming procedure.





## Troubleshooting

### The chime does not sound...

- Check the chime switch position.
- Check that the volume control is not at the minimum setting.

### The flashing light does not work...

- Check the chime switch position.

### Range is reduced...

- Metal structures, including door frames, can reduce the range of the product. Avoid mounting the push or chime on or near metal structures.
- Other equipment can cause radio interference that affects your chime.
- Walls and ceilings will reduce the range.
- Weak batteries will reduce range. Replace every 12–18 months. In cold conditions (below 40°F), batteries may need to be replaced more often.

### Amber light flashes...

- When the chime battery is low, an amber light will flash every 5 seconds. Fit new batteries in the chime, type LR14 “C” cells. Only use alkaline batteries.

## Installation Instructions

---

### Specifications

<b>Specification</b>	<b>Chime</b>	<b>Bell Push</b>
Operating Temperature	32°F to 104°F 0°C to +40°C	14°F to 104°F -10°C to +40°C
Range (open field)	450 ft (140 m)	
RF Frequency	916.8MHz	916.8MHz
Sound Level (typical)	90dBA @ 3 ft (1m)	
RF Power		<1mW
Battery Type	LR14 "C" size	CR2032
Battery Life (5 activations/day)	12 months	18 months
Rain Proof		Pass UL rain test
Power Adaptor	6V DC (Not included)	

## **Disposal & Recycling**

Batteries and waste electrical products should not be disposed of with household waste. Please recycle where these facilities exist. Check with your local authority or retailer for recycling advice.

## **Declaration**

Honeywell hereby declares that this product complies with Part 15 of the FCC rules and Industrial Canada standards. This device operation is subject to the following two conditions:

- (1) This device may not cause harmful interference, and
- (2) This device must accept any interference received, including interference that may cause undesired operation.

### **Caution:**

Changes or modification not expressly approved by the party responsible for regulatory compliance could void the user's authority to operate the equipment.

## **Guarantee**

Honeywell guarantees this product for 1 year from the date of purchase. Proof of purchase is required; this does not affect your statutory rights. If you require further information about your product, call the Honeywell helpline at 1-800-468-1502.



**Honeywell International Inc.**

ACS, Environmental and Combustion Controls  
1985 Douglas Drive, Golden Valley, MN 55422  
[www.honeywell.com](http://www.honeywell.com)

© U.S. Registered Trademark.  
© 2008 Honeywell International Inc.  
69-2148EFS—04 M.S. Rev. 04-08 Printed in China

# Honeywell



# Honeywell

## Directives d'installation

**RCWL330A** (51459SL)

Sonnette et carillon portatifs sans fil supérieurs Plus P4



## Directives d'installation

---

### Table des matières

Vérification du contenu de la boîte .....	21
Sécurité .....	22
Mise en service rapide .....	22
Ouverture de la sonnette.....	23
Installation de la pile de la sonnette .....	24
Installation de la pile du carillon.....	24
Positions des interrupteurs.....	25
Fenêtre coulissante .....	26
Réglage du volume.....	27
Utilisation des icônes .....	28
Programmation .....	30
Fonction de rappel .....	31
Sonneries du carillon.....	31
Installation de la sonnette.....	32
Position du carillon.....	33
Dépannage.....	34
Caractéristiques techniques .....	34
Élimination et recyclage .....	37
Déclaration.....	37
Garantie.....	37



## Sonnette et carillon portatifs sans fil supérieurs Plus

Nous vous remercions d'avoir choisi un produit Honeywell. Veuillez suivre les instructions suivantes pour installer et utiliser correctement ce produit. Conservez ces instructions dans un endroit sûr de façon à pouvoir vous y référer plus tard.

### Vérification du contenu de la boîte

Emballage comprend les pièces suivantes : Vous aurez besoin de :

- Carillon
- Support pour carillon
- Sonnette
- Pile CR2032 pour la sonnette
- 4 bandes adhésives pour icônes (2 déjà installées sur le carillon)
- 2 vis pour la sonnette
- 2 vis pour suspendre le carillon au mur
- 2 chevilles d'ancrage
- Tampon adhésif
- Un tournevis cruciforme
- Un petit tournevis à lame plate
- Un foret de maçonnerie de 6 mm (1/4 po)
- 4 piles alcalines LR14, taille C



## *Directives d'installation*

---

### **Sécurité**

Avant de procéder à l'installation, veuillez prendre note des précautions suivantes :

- Toujours suivre les directives du fabricant lors de la manipulation d'outils électriques et porter le matériel de protection qui convient (p. ex., lunettes de protection) avant de percer des ouvertures.
- Avant de percer des trous dans les murs, vérifiez s'il y a des conduites d'eau ou des câbles électriques dissimulés. En cas de doute, utilisez un localisateur de câbles ou de canalisations.

### **Mise en service rapide**

La sonnette qui accompagne le carillon a été préprogrammée pour fonctionner avec ce carillon. Pour l'installer :

- Ouvrez la sonnette
- Installez la pile de la sonnette
- Installez les piles du carillon
- Vérifiez la position de l'interrupteur du carillon
- Vérifiez le réglage du volume

Lorsqu'on appuie sur la sonnette, le carillon se fait entendre et la première icône clignote. Si vous utilisez d'autres sonnettes ou si vous voulez affecter une autre icône à votre sonnette, vous devrez suivre la procédure de programmation





## Ouvrir la sonnette

Insérez un tournevis à lame plate dans la fente A, à la base de la sonnette. Soulevez doucement le couvercle et séparez-le de la base.

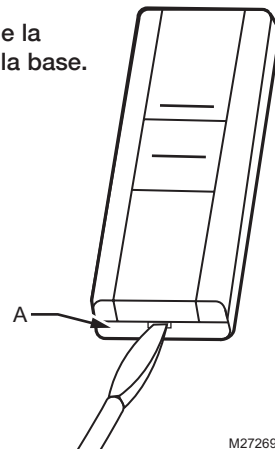


Fig. 1

M27269

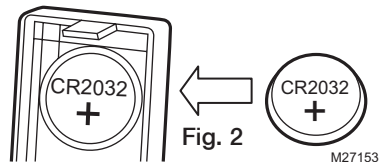
69-2148EFS-04



## Directives d'installation

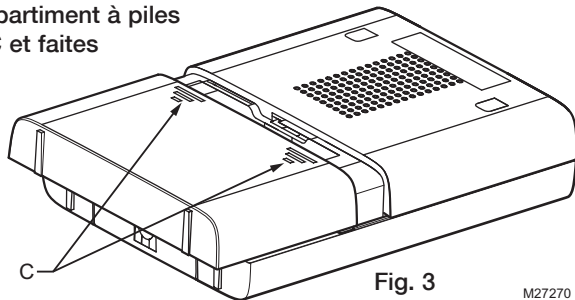
### Installation de la pile de la sonnette

Insérez une pile bouton de type CR2032. Vérifiez que la face marquée «+» est sur le dessus (Fig. 2).



### Installation du carillon

Pour enlever le couvercle du compartiment à piles du carillon, appuyez sur le point C et faites glisser le couvercle, puis retirez-le en le relevant. Insérez 4 piles alcalines de type LR14, taille C (non fournies). Respectez la polarité indiquée à l'intérieur du compartiment à piles (Fig. 3).



## Positions des interrupteurs

### Voyant clignotant, sans son

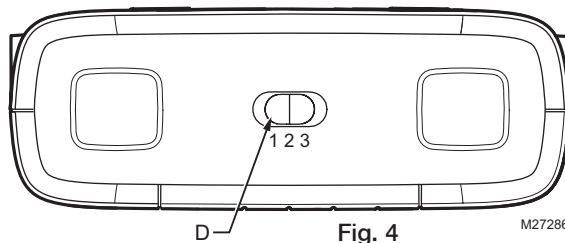
Pour que le voyant reste allumé sans faire entendre de son, placez l'interrupteur (D) à la position 1.

### Voyant éteint, avec son

Pour que le voyant clignotant bleu soit éteint, placez l'interrupteur (D) à la position 3.

### Fonctionnement normal

Pour un fonctionnement normal (son et clignotant en service), réglez l'interrupteur (D) à la position 2.



*Directives d'installation*

**Fenêtre coulissante**

Libérez le loquet (E) et faites glisser la fenêtre.

Illustré avec bandes  
d'icônes numérotées.

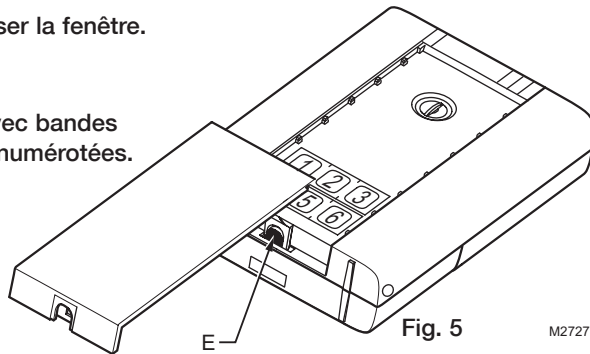


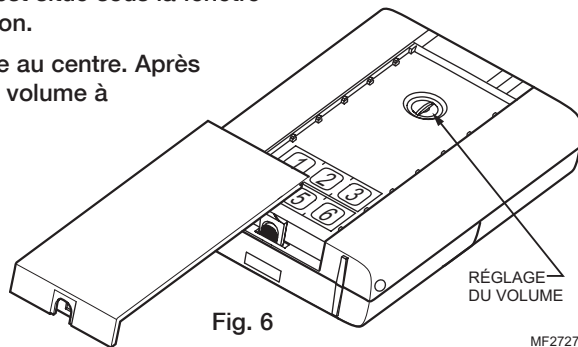
Fig. 5

M27271

## Réglage du volume

Le bouton de réglage du volume est situé sous la fenêtre coulissante sur le devant du carillon.

Pour commencer, réglez le volume au centre. Après avoir vérifié le système, ajustez le volume à l'intensité désirée.





## Directives d'installation

### Utilisation des icônes

En plus de déclencher une sonnerie, votre carillon identifie visuellement l'appareil qui a activé la sonnerie. Une icône s'affiche lorsque le carillon est activé par une sonnette ou par un autre appareil compatible. Le carillon comporte six icônes :



MF27289

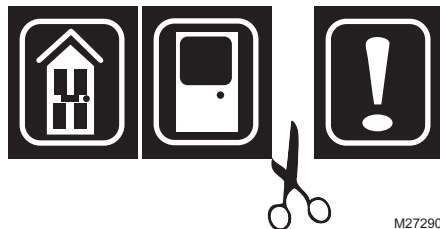


## Utilisation des icônes

Les icônes de porte d'entrée et de porte arrière sont généralement utilisées avec les sonnettes. Les autres icônes sont utilisées avec d'autres appareils compatibles, comme les détecteurs de mouvements passifs à infrarouge passifs (PIR) ou les détecteurs de sonnerie téléphonique. Des icônes numérotées de 1 à 6 sont également incluses. Ces icônes auto-adhésives sont fournies en bandes de 3. Vous pouvez les changer au besoin en ouvrant la fenêtre coulissante du carillon et en décollant avec précaution les bandes correspondantes.

Vous pouvez, si vous le désirez, découper les bandes en icônes individuelles et les coller sur le carillon dans un ordre différent.

Utilisez la Procédure de programmation pour changer l'icône associée à une sonnette.



M27290



## *Directives d'installation*

---

### **Programmation**

#### **Pour programmer les icônes**

Pour permettre à votre carillon d'apprendre à identifier votre sonnette :

- Appuyez sur le bouton ● et le maintenir enfoncé. Chaque icône s'allume à tour de rôle. Lorsque l'icône voulue s'allume, relâchez la sonnette.
- Lorsque l'icône que vous avez sélectionnée est allumée, actionnez la sonnette. Le carillon se fait entendre. L'icône clignote.


#### **Procédure de déprogrammation**

Pour retirer une sonnette de la mémoire :

- Appuyez sur le bouton ● et le maintenir enfoncé. Chaque icône s'allume à tour de rôle. Lorsque l'icône associée à la sonnette à déprogrammer est allumée, relâchez le bouton.
- Appuyez en même temps sur les boutons ● et 🎵 maintenez-les enfoncés, jusqu'à ce que vous entendiez un bip sonore.




## Changer la sonnerie

Appuyez sur la sonnette. Lorsque l'icône clignote, appuyez sur le bouton . Appuyez à nouveau sur ce bouton pour changer de sonnerie. Recommencez jusqu'à ce que vous ayez la sonnerie voulue.

## Rappel

En appuyant rapidement sur le bouton , la dernière icône utilisée se mettra à clignoter.

## Mélodies du carillon

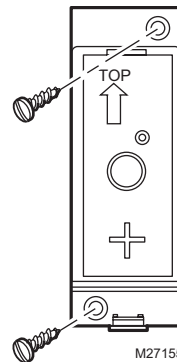
Pour entendre les mélodies du carillon sans appuyer sur la sonnette, appuyez sur le bouton . Appuyez à nouveau sur ce bouton pour changer de sonnerie.

## *Directives d'installation*

### **Installation de la sonnette**

Installez la sonnette en utilisant le tampon adhésif ou les vis fournis (Voir Fig. 7).

Vérifiez la sonnette avant de l'installer. Évitez de l'installer sur des structures de métal.



**Fig. 7**

### Position du carillon

Le carillon peut être fixé de façon autonome ou monté sur un mur en utilisant le support mural fourni. Si vous voulez le fixer à un mur, vissez le support au mur (voir Fig. 8). Le carillon s'accroche au support mural de la façon illustrée ci-dessous.

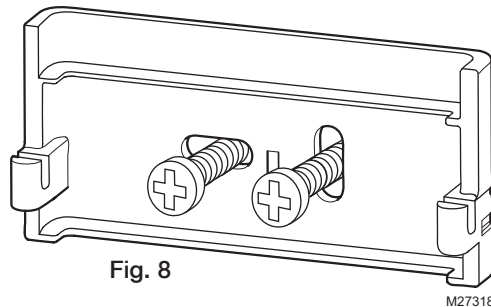


Fig. 8

M27318



## *Directives d'installation*

---

### **Dépannage**

#### **J'entends un bip sonore en mode de programmation...**

- La sonnette que l'on tente de programmer a déjà été configurée avec ce carillon.
- Pour modifier l'icône associée à la sonnette, suivez la procédure de déprogrammation, puis programmez à nouveau la sonnette.

#### **Deux bips retentissent après le carillon normal...**

- Cela signifie que la pile de la sonnette qui a déclenché le carillon sera bientôt déchargée. Installez une nouvelle pile de type CR2032.

#### **Quand j'appuie sur la sonnette, la lampe témoin jaune ne s'allume pas ou ne s'allume qu'un court moment...**

- En mode normal, la lampe témoin jaune s'allume pendant 1 seconde. Lorsque la pile est presque déchargée, elle s'allume pendant un court moment. Installez une nouvelle pile de type CR2032.

#### **Le carillon ne fonctionne pas...**

- Vérifiez que les quatre piles du carillon sont bien des piles de taille C de type LR14. N'utilisez que des piles alcalines.
- Vérifiez que les piles sont correctement installées.
- Il est possible que le carillon soit hors de portée de la sonnette. Essayez le carillon à un autre emplacement.
- Le carillon n'a peut-être pas enregistré l'identité de la sonnette. Suivez la procédure de programmation.

69-2148EFS—04

34



## Dépannage

### Le carillon ne sonne pas...

- Vérifiez la position de l'interrupteur du carillon.
- Vérifiez que le volume n'est pas réglé au minimum.

### Le clignotant ne fonctionne pas...

- Vérifiez la position de l'interrupteur du carillon.

### La portée est réduite...

- Les structures métalliques, notamment les cadres de fenêtres et de porte en PVC-U, peuvent réduire la portée du produit. Évitez de monter la sonnette ou le carillon sur des structures métalliques ou à proximité.
- D'autres appareils engendrent des interférences radio qui affectent le carillon.
- Les murs et les plafonds réduisent la portée de l'appareil.
- Des piles faibles réduisent également la portée. Remplacez les piles tous les 12 à 18 mois. Dans les régions froides (en dessous 40 °F/5 °C), les piles auront besoin d'être remplacées plus souvent.

### La lampe témoin jaune clignote...

- Lorsque la pile du carillon est bientôt déchargée, une lampe témoin jaune clignote toutes les 5 secondes. Installez de nouvelles piles C de type LR14 dans le carillon. N'utilisez que des piles alcalines.

## Directives d'installation

### Caractéristiques techniques

<b>Caractéristiques techniques</b>	<b>Carillon</b>	<b>Sonnette</b>
Température de service	32 °F à 104 °F 0 °C à +40 °C	14 °F à 104 °F -10 °C à +40 °C
Portée (à ciel ouvert)	140 m (450 pi)	
Fréquence RF	916,8 MHz	916,8 MHz
Niveau sonore (type)	90 dBA @ 1 m (3 pi)	
Puissance émise		<1 mW
Type de pile	LR14, taille C	CR2032
Durée de vie des piles (5 activations/jour)	12 mois	18 mois
À l'épreuve de la pluie		Conforme à l'épreuve de pluie UL
Adaptateur électrique	6 V c.c. (non compris)	

**Mise au rebut et recyclage**

Les piles et les produits électriques ne doivent pas être mis au rebut avec les ordures ménagères. Prière de recycler partout où les services adéquats sont à disposition. Communiquer avec la municipalité ou le détaillant pour obtenir des conseils en matière de recyclage.

**Déclaration**

Honeywell déclare aux présentes que ce produit est conforme à la partie 15 des règles de la FCC et aux normes d'Industrie Canada. Le fonctionnement de ce système est assorti aux deux conditions suivantes :

- (1) L'appareil ne peut causer d'interférences nuisibles, et
- (2) L'appareil doit accepter les interférences reçues, y compris celles qui pourraient nuire à son fonctionnement.

**Mise en garde :**

Toute modification qui n'est pas autorisée expressément par la partie responsable de la conformité de L'appareil aux règles en vigueur pourrait rendre l'utilisateur inapte à faire fonctionner le matériel.

**Garantie**

Honeywell garantit ce produit pendant une année à partir de la date d'achat. La preuve d'achat sera exigée sans que cela n'affecte les droits qui vous sont accordés par la loi. Pour obtenir de plus amples informations concernant notre produit, prière de communiquer avec les Services à la clientèle de Honeywell en composant le 1-800-468-1502.



**Honeywell International Inc.**

ACS, Environmental and Combustion Controls  
1985 Douglas Drive, Golden Valley, MN 55422  
[www.honeywell.com](http://www.honeywell.com)

© U.S. Registered Trademark.  
© 2008 Honeywell International Inc.  
69-2148EFS—04 M.S. Rev. 04-08 Printed in China

# Honeywell





# Honeywell

## Instrucciones de Instalación

**RCWL330A** (51459SL)

Campanilla y pulsador inalámbricos y portátiles Plus de primera P4



## *Instrucciones de Instalación*

---

### **Índice**

Verificación del contenido del paquete.....	41
Seguridad.....	42
Arranque rápido.....	42
Abra el pulsador del timbre .....	43
Instale la batería del pulsador .....	44
Instale la batería de la campanilla.....	44
Posiciones del interruptor.....	45
Ventanilla deslizante.....	46
Control de volumen .....	47
Uso de los íconos.....	48
Procedimientos de programación .....	50
Función de memoria.....	51
Sonidos de la campanilla.....	51
Coloque el pulsador del timbre .....	52
Posición de la campanilla .....	53
Solución de problemas .....	54
Especificaciones.....	56
Desecho y reciclado.....	57
Declaración.....	57
Garantía.....	57



## Campanilla sin cables portátil Plus de primera con pulsador

Gracias por elegir este producto Honeywell. Utilice las siguientes instrucciones para lograr la instalación y el uso adecuados del producto. Conserve estas notas en un lugar seguro para referencia futura.

### Verificación del contenido del paquete

Desempaque el kit de la campanilla e identifique las siguientes piezas:

- Campanilla
- Soporte de la campanilla
- Pulsador del timbre
- Batería CR2032 para el pulsador del timbre
- 4 bandas de íconos autoadhesivas (2 previamente colocadas en la campanilla)
- 2 tornillos para el pulsador
- 2 tornillos para el soporte de pared de la campanilla
- 2 enchufes de pared
- Almohadilla adhesiva

Necesitará:

- Un destornillador de cabeza Phillips
- Un destornillador pequeño de hoja plana
- Un taladro de mampostería de ¼ pulgadas (6 mm)
- 4 baterías alcalinas LR14 “C”



## *Instrucciones de Instalación*

---

### **Seguridad**

Antes de proceder con la instalación, observe las siguientes advertencias de seguridad:

- Siempre siga las recomendaciones del fabricante cuando utilice herramientas eléctricas y utilice equipo protector adecuado (por ej.: gafas de seguridad) cuando taladre agujeros, etc.
- Antes de taladrar agujeros en las paredes, revise si hay cables eléctricos o tuberías de agua ocultos. El uso de un localizador de cables/tuberías es aconsejable si tiene dudas.

### **Arranque rápido**

El pulsador del timbre que se suministra con este kit está preprogramado para que funcione con la campanilla. Para comenzar, debe hacer lo siguiente:

- |   |   |
|---|---|
| <ul style="list-style-type: none"><li>• Abra el pulsador del timbre</li><li>• Instale la batería del pulsador</li><li>• Instale las baterías de la campanilla</li><li>• Verifique la posición del interruptor de la campanilla</li><li>• Verifique la configuración del volumen</li></ul> | Cuando accione el pulsador del timbre, la campanilla sonará y el primer ícono destellará. Si tiene pulsadores adicionales o desea asignar un ícono diferente a su pulsador, deberá seguir el procedimiento de programación. |
|---|---|



## Abra el pulsador del timbre

Inserte un destornillador de hoja plana en la ranura A, en la base del pulsador.

Cuidadosamente apalanque la cubierta y la base para separarlas (Fig. 1).

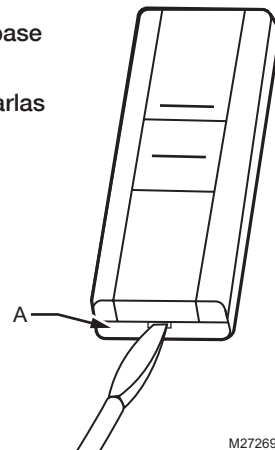


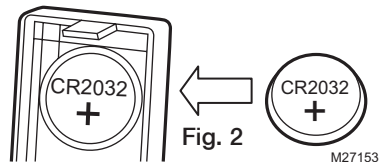
Fig. 1

69-2148EFS-04

## Instrucciones de Instalación

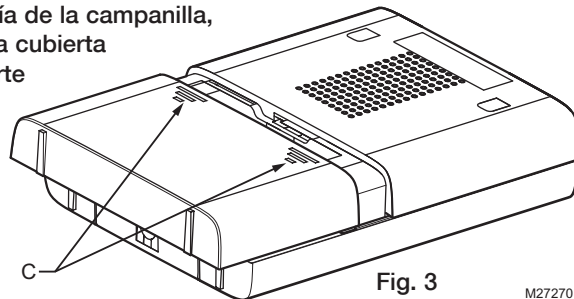
### Instale la batería del pulsador del timbre

Inserte la pila tipo botón CR2032. Asegúrese de que la parte marcada “+” esté boca arriba (Fig. 2).



### Instale las baterías de la campanilla.

Para retirar la cubierta de la batería de la campanilla, presione en el punto C y deslice la cubierta hacia atrás. Luego levántela. Inserte 4 baterías alcalinas LR14 “C” (no se incluyen). Observe la polaridad según está marcada dentro del compartimiento de las baterías (Fig. 3).



## Posiciones del interruptor

### Modo silencioso con destello on “encendido”

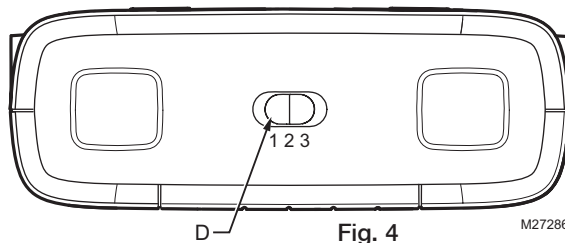
Para que el destello permanezca encendido y el sonido se apague, coloque el interruptor (D) en la posición 1.

### Destello off “apagado” con sonido on “encendido”

Para apagar la luz azul intermitente, coloque el interruptor (D) en la posición 3.

### Funcionamiento normal

Para configurar el funcionamiento normal (sonido y luz intermitente on “encendidos”), coloque el interruptor (D) en la posición 2.

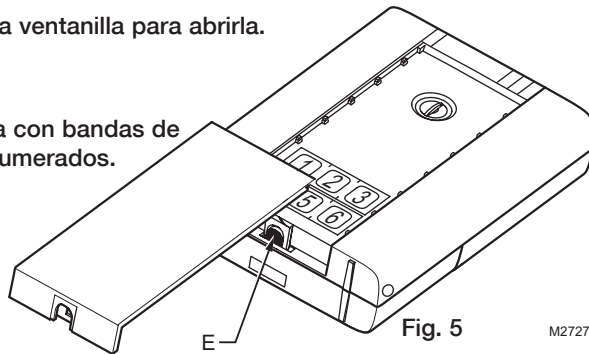


## *Instrucciones de Instalación*

### **Ventanilla deslizante**

Libere el enganche (E) y deslice la ventanilla para abrirla.

Se indica con bandas de  
íconos numerados.



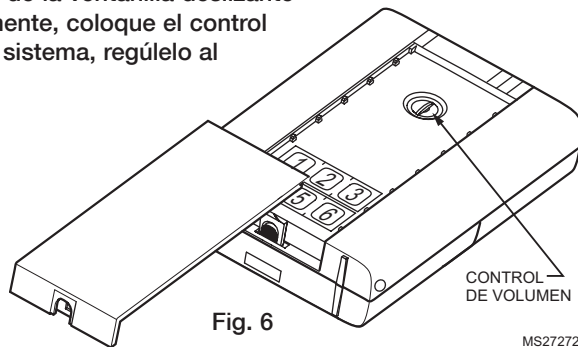
**Fig. 5**

M27271



## Control de volumen

El control de volumen está detrás de la ventanilla deslizante al frente de la campanilla. Inicialmente, coloque el control a la mitad. Después de probar su sistema, regúlelo al volumen deseado.





## *Instrucciones de Instalación*

---

### **Uso de los íconos**

Además de los sonidos, la campanilla tiene una indicación visual para mostrar el dispositivo que la activó. Un ícono se iluminará cuando la campanilla se haya activado por medio de un pulsador del timbre u otro dispositivo compatible. La campanilla admite seis íconos:



PUERTA  
PRINCIPAL



PUERTA  
TRASERA



SÍMBOLO  
DE ALERTA



INTRUSO



TELÉFONO



LOCALIZADOR/  
DISPOSITIVO  
DE SEGURIDAD KEY FOB

M27289

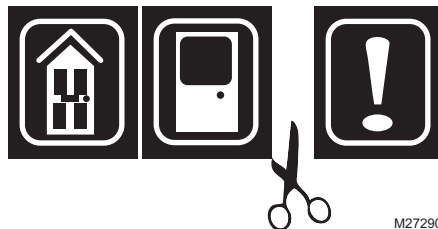


## Uso de los íconos

Los íconos de “Puerta principal” y “Puerta trasera” se utilizan generalmente para pulsadores de timbre. Los otros íconos se utilizan con otros dispositivos compatibles, tales como detectores de movimiento inalámbricos y de timbre de teléfono (verifique la disponibilidad). También se incluyen los íconos numerados del 1 al 6. Los íconos son autoadhesivos y se suministran en bandas de 3. Se pueden cambiar, si fuese necesario, abriendo la ventanilla deslizante de la campanilla y despegando suavemente las bandas.

Si lo desea, las bandas pueden cortarse en íconos individuales y adherirse a la campanilla en un orden diferente.

Utilice el procedimiento de programación para cambiar el ícono asociado con un pulsador.



M27290



## *Instrucciones de Instalación*

---

### **Procedimiento de programación**


#### **Procedimiento de memorización**

Para permitir que la campanilla memorice la identidad del pulsador del timbre:

- Presione el botón ● y manténgalo presionado. Cada ícono se iluminará uno por uno. Cuando el ícono que desea se ilumine, suelte el botón.
- Mientras esté iluminado el ícono que seleccionó, accione el pulsador. La campanilla sonará. El ícono destellará.



#### **Procedimiento de desprogramación**

Si desea retirar un pulsador de la memoria de la campanilla:


- Presione el botón ● y manténgalo presionado. Cada ícono se iluminará uno por uno. Cuando el ícono asociado con el pulsador que desea desprogramar se ilumine, suelte el botón.
- Presione y mantenga presionados los botones ● y  hasta que escuche un “tono”.




### **Cómo cambiar la melodía**

Accione el pulsador. Mientras el ícono esté destellando, presione el botón .  
Presione el botón  nuevamente y la melodía cambiará. Repita hasta que suene la melodía que desea escuchar.

### **Función de memoria**

Si presiona el botón  en forma breve, el último ícono que se utilizó destellará.

### **Sonidos de la campanilla**

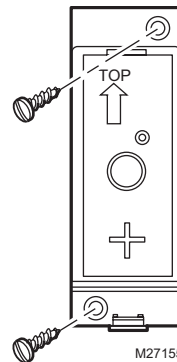
Para escuchar los sonidos de la campanilla sin accionar el pulsador del timbre, presione el botón . Presione el botón nuevamente y la melodía cambiará.

## *Instrucciones de Instalación*

### **Instalación del pulsador del timbre**

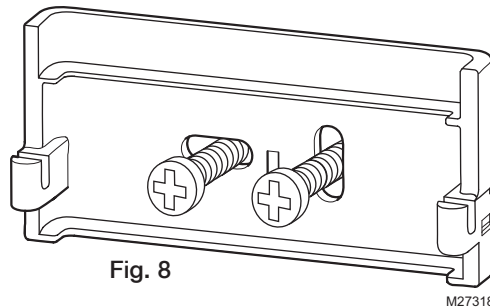
Instálelo con la almohadilla adhesiva de doble lado o los tornillos que se incluyen (ver Fig. 7).

Pruebe el pulsador antes de instalarlo. Evite instalarlo en estructuras metálicas.



### Posición de la campanilla

La campanilla puede instalarse sin empotrar o montarse en la pared utilizando el soporte de pared que se incluye. Si se elige el montaje en pared, atornille el soporte a la pared (ver Fig. 8). La campanilla se engancha al soporte de pared como se muestra.





## *Instrucciones de Instalación*

---

### **Solución de problemas**

#### **Se escucha un “tono” en la modalidad de memorización...**

- El pulsador que está programando ya ha sido memorizado por la campanilla.
- Si desea cambiar el ícono relacionado con el pulsador, utilice el procedimiento de desprogramación, luego programe el pulsador nuevamente.

#### **Se escuchan dos “tonos” después del sonido normal de la campanilla...**

- Esto indica que la batería del pulsador del timbre que activa la campanilla está baja. Instale una batería nueva tipo CR2032.

#### **Cuando se acciona el pulsador del timbre, la luz ámbar de confirmación no se enciende, o se enciende únicamente por poco tiempo...**

- En condiciones normales de funcionamiento, la luz ámbar se encenderá durante un segundo. Cuando la batería tenga poca carga, la luz se encenderá únicamente por poco tiempo. Instale una batería nueva tipo CR2032.

#### **La campanilla no funciona...**

- Verifique que las baterías de la campanilla sean del tipo adecuado, LR14 “C”. Use baterías alcalinas únicamente.
- Verifique que las baterías estén instaladas correctamente.
- La campanilla podría estar fuera del alcance del pulsador del timbre. Pruebe la campanilla en un lugar diferente.
- La campanilla podría no haber memorizado la identidad del pulsador del timbre. Siga el procedimiento de programación.

69-2148EFS—04

54





## Solución de problemas

### La campanilla no suena...

- Verifique la posición del interruptor de la campanilla.
- Verifique que el control de volumen no esté en la posición mínima.

### La luz intermitente no funciona...

- Verifique la posición del interruptor de la campanilla.

### Se ha reducido el alcance...

- Las estructuras metálicas, incluyendo los marcos de puertas, pueden disminuir el alcance del producto. Evite instalar el pulsador o la campanilla en estructuras metálicas o cerca de ellas.
- Otros equipos pueden ocasionar interferencia de radio que afecte la campanilla.
- Las paredes y los techos disminuyen el alcance.
- Las baterías con poca carga disminuyen el alcance. Cámbielas cada 12 – 18 meses.  
En temperaturas frías (inferiores a 40 °F [4,4 °C]), es posible que las baterías deban ser reemplazadas con mayor frecuencia.

### La luz ámbar destella...

- Cuando la batería de la campanilla está baja, una luz ámbar destellará cada cinco segundos. Coloque baterías nuevas del tipo LR14 “C” en la campanilla. Use baterías alcalinas únicamente.

## Instrucciones de Instalación

### Especificaciones

<b>Especificación</b>	<b>Campanilla</b>	<b>Pulsador del timbre</b>
Temperatura de funcionamiento	de 32 °F a 104 °F de 0 °C a +40 °C	de 14° F a 104° F de -10 °C a +40 °C
Alcance (campo abierto)	450 pies (140 m)	
Frecuencia RF	916,8MHz	916,8MHz
Nivel de sonido (promedio)	90 dBA a 3 pies (1 m)	
Potencia RF		<1mW
Tipo de batería	LR14 tamaño "C"	CR2032
Vida de la batería (5 activaciones por día)	12 meses	18 meses
A prueba de lluvia		Pasa la prueba de lluvia UL
Adaptador de energía	6V CC (No se incluye)	

**Desecho y reciclaje**

Las baterías y los desechos procedentes de productos eléctricos no deben colocarse con los residuos domésticos. Recicle donde haya tales instalaciones. Verifique con las autoridades locales o el distribuidor la disponibilidad del servicio de reciclaje.

**Declaración**

Honeywell por la presente declara que este producto cumple con la Parte 15 de las regulaciones FCC y las normas industriales de Canadá. El funcionamiento de este dispositivo está sujeto a las siguientes dos condiciones:

- (1) Este dispositivo no debe causar interferencia perjudicial y
- (2) Este dispositivo deberá aceptar cualquier interferencia que se reciba, incluyendo la interferencia que pudiese causar el funcionamiento no deseado.

**Precaución:**

los cambios o modificaciones que no hayan sido expresamente aprobados por la parte responsable del acatamiento a las regulaciones podrían anular la autoridad del usuario para operar el equipo.

**Garantía**

Honeywell garantiza este producto por el lapso de 1 año a partir de la fecha de compra. La prueba de compra es necesaria; esto no afecta sus derechos legales. Si necesita mayor información sobre su producto, llame a la línea de ayuda de Honeywell al 1 (800) 468-1502.



**Honeywell International Inc.**

SRA, Régulateurs d'ambiance et de combustion  
1985 Douglas Drive, Golden Valley, MN 55422  
[www.honeywell.com](http://www.honeywell.com)

® Marque enregistrée des É.-U.  
Copyright © 2008 Honeywell International Inc.  
69-2148EFS—04 M.S. Rev. 04-08 Imprimé en Chine

# Honeywell