

## IMPORTANT INFORMATION

**⚠ CAUTION: Risk of electric shock.** Turn off the electricity at the circuit breaker before installation.

**CAUTION:** Turn off the electricity during bulb replacement in a fixture operated by the K-99700 dimmer switch module.

**NOTICE:** Do not install to a three-way switch.

**NOTICE:** Install using copper conductors only.

**This product is for use with a DTV+ system.** The K-99701 lighting bridge is required.

Follow all local electrical and building codes.

2A. Turn the electricity OFF.

3A. Neutral

3B. Line

3C. Load

4A. Connect the pink wires. **Do not use the "3V" terminal.**

5A. Turn the electricity ON.

**⚠ CAUTION: Risk of electric shock.** Avoid touching any wires when pairing.

6A. Pair with the lighting bridge according to the guide on the product page at [us.kohler.com](http://us.kohler.com).

7A. Turn the electricity OFF.

7B. Position the antenna away from other wires.

8A. Turn the electricity ON.

## INFORMATIONS IMPORTANTES

**⚠ ATTENTION: Risque de choc électrique.** Couper l'électricité au niveau du disjoncteur avant l'installation.

**ATTENTION:** Couper l'électricité pendant le remplacement d'ampoule dans un dispositif opéré par le module de commutation du gradateur K-99700.

**AVIS:** Ne pas installer sur un commutateur à trois voies.

**AVIS:** Installer en utilisant les conducteurs en cuivre seulement.

**Ce produit est destiné à être utilisé avec un système DTV+.** Le pont d'éclairage K-99701 est requis.

Suivre tous les codes de plomberie et de bâtiment locaux.

2A. Couper l'électricité.

3A. Neutre

3B. Ligne

3C. Charge

4A. Connecter les fils roses. **Ne pas utiliser la borne "3V".**

5A. Mettre l'électricité en marche.

**⚠ ATTENTION: Risque de choc électrique.** Éviter de toucher des fils pendant l'appariement.

6A. Appairer avec le pont d'éclairage selon le guide de la page de produit à [us.kohler.com](http://us.kohler.com).

7A. Couper l'électricité.

7B. Positionner l'antenne loin des autres fils.

8A. Mettre l'électricité en marche.

## INFORMACIÓN IMPORTANTE

**⚠ PRECAUCIÓN: Riesgo de sacudidas eléctricas.** Desconecte la electricidad en el interruptor de circuito antes de hacer la instalación.

**PRECAUCIÓN:** Desconecte la electricidad al cambiar el foco en una unidad que tenga un módulo de interruptor atenuador K-99700.

**AVISO:** No instale en un interruptor de tres vías.

**AVISO:** Instale solo con conductores de cobre.

**Este producto es para ser usado con un sistema DTV+.** Se requiere el puente de iluminación K-99701.

Cumpla todos los códigos locales eléctricos y de construcción.

2A. Corte el suministro eléctrico.

3A. Neutro

3B. Línea

3C. Carga

4A. Conecte los cables color rosa. **No use el terminal "3V".**

5A. Conecte el suministro eléctrico.

**⚠ PRECAUCIÓN: Riesgo de sacudidas eléctricas.** Evite tocar los cables al aparear.

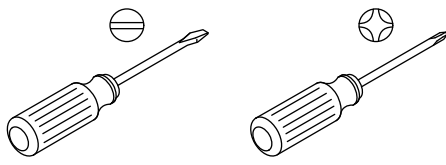
6A. Aparee con el puente de iluminación de acuerdo a la guía en la página del producto en [us.kohler.com](http://us.kohler.com).

7A. Corte el suministro eléctrico.

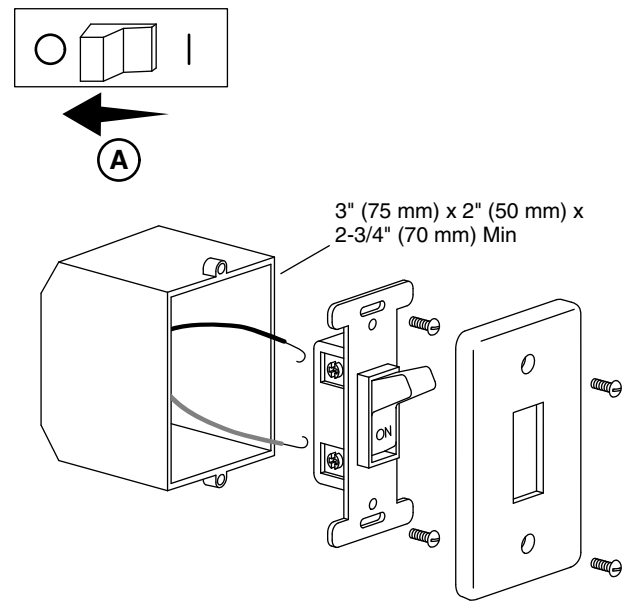
7B. Coloque la antena alejada de otros cables.

8A. Conecte el suministro eléctrico.

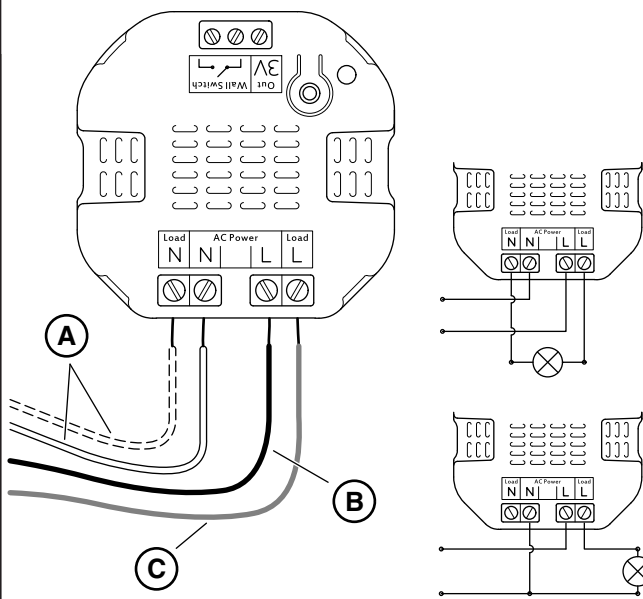
1



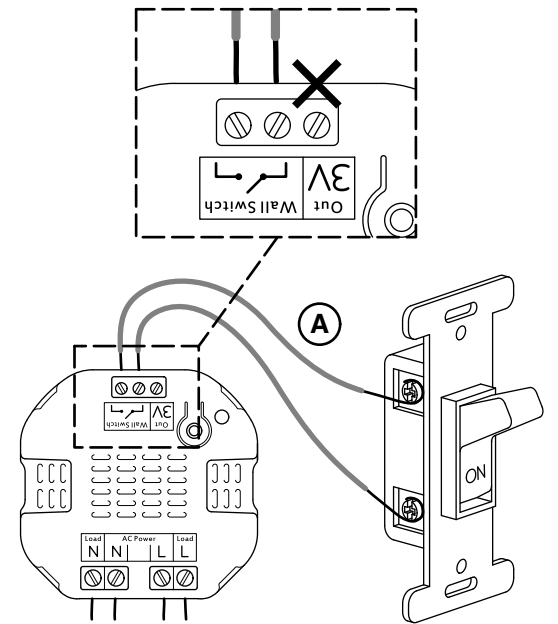
2



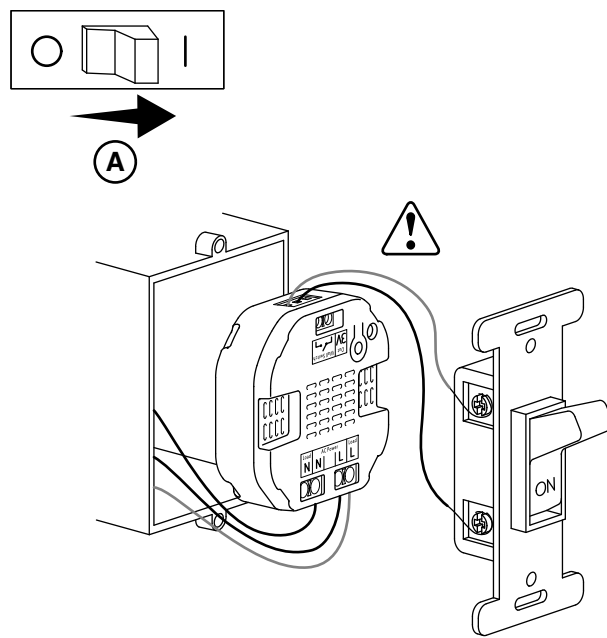
3



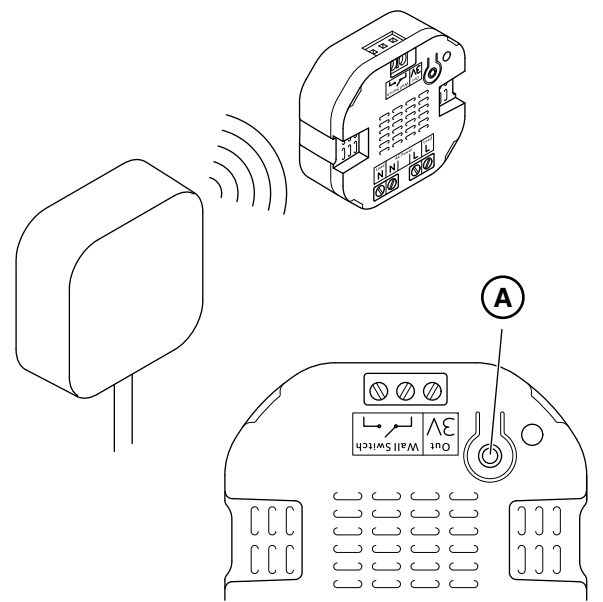
4



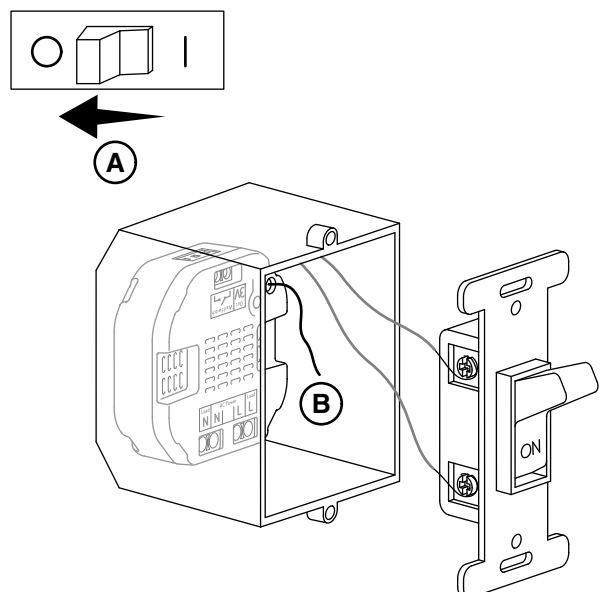
5



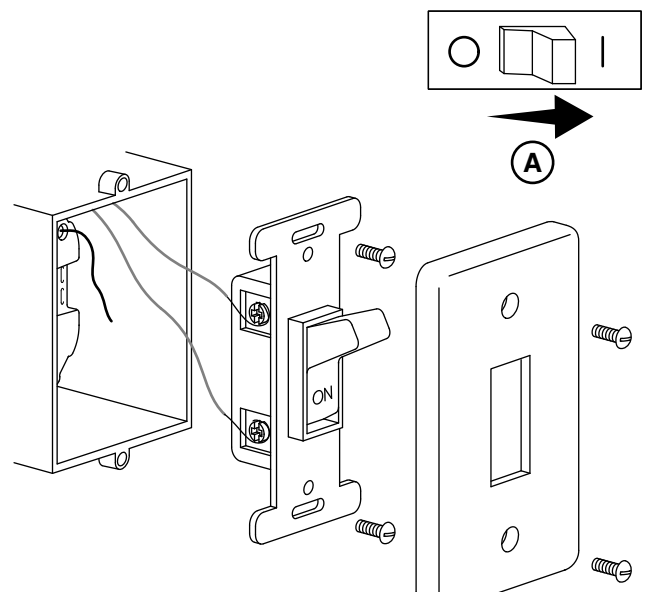
6



7



8



**Need help?** Contact the KOHLER Customer Care Center at 1-800-4KOHLER (1-800-456-4537).

**For care and cleaning and other information go to:** [us.kohler.com](http://us.kohler.com).

## FCC Interference Statement

This device complies with Part 15 of the FCC Rules. Operation is subject to the following two conditions:

1. This device may not cause harmful interference, and 2. This device must accept any interference received, including interference that may cause undesired operation.

Changes or modifications not expressly approved by the party responsible for compliance could void the user’s authority to operate the equipment.

This equipment has been tested and found to comply with the limits for a Class B digital device, pursuant to Part 15 of the FCC Rules.

These limits are designed to provide reasonable protection against harmful interference in a residential installation. This equipment generates, uses, and can radiate radio frequency energy and, if not installed and used in accordance with the instructions, may cause harmful interference to radio communications. However, there is no guarantee that interference will not occur in a particular installation. If this equipment does cause harmful interference to radio or television reception, which can be determined by turning the equipment off and on, the user is encouraged to try to correct the interference by one or more of the following measures:

- Reorient or relocate the receiving antenna.
- Increase the separation between the equipment and receiver.
- Connect the equipment into an outlet on a circuit different from that to which the receiver is connected.
- Consult the dealer or an experienced radio/TV technician for help.

## Industry Canada Statement

This device complies with Industry Canada licence-exempt RSS standard(s). Operation is subject to the following two conditions:

1. This device may not cause interference, and 2. This device must accept any interference, including interference that may cause undesired operation of the device

## KOHLER® Electronic Faucets, Valves, and Controls Five-Year Limited Warranty

Kohler Co. warrants that its electronic faucets, valves and controls will be free of defects in material and workmanship during normal residential use for five years from the date the product is installed. This warranty applies only to electronic faucets, valves and controls installed in the United States of America, Canada and Mexico (“North America”).

If a defect is found in normal residential use, Kohler Co. will, at its election, repair, provide a replacement part or product, or make appropriate adjustment where Kohler Co.’s inspection discloses any such defect. Damage caused by accident, misuse, or abuse is not covered by this warranty. Improper care and cleaning will void the warranty\*. Proof of purchase (original sales receipt) must be provided to Kohler Co. with all warranty claims. Kohler Co. is not responsible for labor charges, installation, or other incidental or consequential costs other than those noted above. In no event shall the liability of Kohler Co. exceed the purchase price of the faucet, valve or control.

If the electronic faucets, valves or controls are used commercially or are installed outside of North America, Kohler Co. warrants that the faucet, valve or control will be free from defects in material and workmanship for one (1) year from the date the product is installed, with all other terms of this warranty applying except duration.

If you believe that you have a warranty claim, contact your Home Center, Dealer, Plumbing Contractor or E-tailer. Please be sure to provide all pertinent information regarding your claim, including a complete description of the problem, the product, model number, the date the product was purchased, from whom the product was purchased and the installation date. Also include your original invoice. For other information, or to obtain the name and address of the service and repair facility nearest you, write Kohler Co., Attn: Customer Care Center, Kohler, Wisconsin 53044 USA, or by calling 1-800-4-KOHLER (1-800-456-4537) from within the USA and Canada, and 001-800-456-4537 from within Mexico, or visit [www.kohler.com](http://www.kohler.com) within the USA, [www.ca.kohler.com](http://www.ca.kohler.com) from within Canada, or [www.mx.kohler.com](http://www.mx.kohler.com) in Mexico.

THE FOREGOING WARRANTIES ARE IN LIEU OF ALL OTHER WARRANTIES, EXPRESS OR IMPLIED, INCLUDING BUT NOT LIMITED TO THE IMPLIED WARRANTIES OF MERCHANTABILITY AND FITNESS FOR A PARTICULAR PURPOSE.

KOHLER CO. AND/OR SELLER DISCLAIM ANY LIABILITY FOR SPECIAL, INCIDENTAL OR CONSEQUENTIAL DAMAGES. Some states/provinces do not allow limitations on how long an implied warranty lasts or the exclusion or limitation of such damages, so these limitations and exclusions may not apply to you. This warranty gives the consumer specific legal rights. You may also have other rights that vary from state/province to state/province. This warranty is to the original consumer purchaser only, and excludes product damage due to installation error, product abuse, or product misuse, whether performed by a contractor, service company, or the consumer.

This is Kohler Co.’s exclusive written warranty.

\*Never use cleaners containing abrasive cleansers, ammonia, bleach, acids, waxes, alcohol, solvents or other products not recommended for chrome. This will void the warranty.

**Besoin d’aide?** Appeler le centre de services à la clientèle de KOHLER au 1-800-4KOHLER (1-800-456-4537).

**Pour tout renseignement sur l’entretien, le nettoyage et autre, visiter:** [us.kohler.com](http://us.kohler.com).

## Déclaration de conformité FCC

Cet appareil est conforme à la section 15 des réglementations de la FCC. Le fonctionnement de l’appareil est soumis aux deux conditions suivantes:

1. Cet appareil ne doit pas provoquer d’interférences néfastes, et 2. Cet appareil doit tolérer les interférences reçues, y compris celles qui risquent de provoquer un fonctionnement indésirable.

Tous changements ou modifications non expressément approuvés par la partie responsable garantissant la conformité, pourraient annuler le droit à l’utilisateur d’opérer l’équipement.

Cet appareil a été testé et est considéré conforme aux limitations d’un appareil numérique de classe B, selon la section 15 des réglementations FCC.

Ces limites sont conçues pour fournir une protection raisonnable contre toute interférence nuisible lors d’une installation résidentielle. Cet appareil génère, utilise et peut émettre une énergie de radiofréquence et, s’il n’est pas installé et utilisé conformément aux instructions, pourrait être la cause d’interférences nuisibles aux communications par radio. Cependant, il n’est pas garanti qu’aucune interférence n’aura lieu dans une installation particulière. Si cet équipement cause des interférences radio nuisibles à la réception de radio ou de télévision, ce qui peut être déterminé en éteignant l’équipement et en le rallumant, l’utilisateur est encouragé à essayer de rectifier cette interférence par l’un des moyens suivants:

- Réorienter ou changer l’emplacement de l’antenne de réception.
- Augmenter la séparation entre l’équipement et le récepteur.
- Brancher l’équipement sur une prise d’un circuit différent de celui auquel le récepteur est connecté.
- Consulter un revendeur ou un technicien radio/TV expérimenté pour obtenir de l’assistance.

## Déclaration Industrie Canada

Le présent appareil est conforme aux CNR d’Industrie Canada applicables aux appareils radio exempts de licence. Le fonctionnement de l’appareil est soumis aux deux conditions suivantes:

1. l’appareil ne doit pas produire de brouillage, et 2. Cet appareil doit tolérer les interférences reçues, y compris celles qui risquent de provoquer un fonctionnement indésirable.

## Garantie limitée de cinq ans pour les robinets, valves et contrôles électroniques KOHLER®

Kohler Co. garantit les robinets, valves et contrôles électroniques contre tout vice de matériau et de fabrication lors d’une utilisation domestique normale, pendant cinq ans à partir de la date d’installation du produit. La présente garantie s’applique uniquement aux robinets, valves et contrôles électroniques installés aux États-Unis, au Canada et au Mexique (“Amérique du Nord”).

En cas de vice lors d’une utilisation domestique normale, Kohler Co. choisira, à sa discrétion, la réparation, le remplacement de la pièce ou du produit, ou la rectification appropriée. Tout dommage causé par un accident, une mauvaise utilisation ou un mauvais traitement n’est pas couvert par la présente garantie. Un entretien et un nettoyage inadéquats annulent la garantie\*. Une preuve d’achat (ticket de caisse d’origine) doit être présentée à Kohler Co. avec toutes les réclamations au titre de la garantie. Kohler Co. n’est pas responsable des frais de main-d’œuvre, d’installation ou de tout autre frais particulier accessoire ou indirect que ceux susmentionnés. La responsabilité de Kohler Co. ne dépassera en aucun cas le prix d’achat du robinet, de la valve ou du contrôle.

Si les robinets, les valves ou les contrôles électroniques sont utilisés dans un commerce ou si ces articles sont installés en dehors d’Amérique du Nord, Kohler Co. garantit les robinets, les valves ou les contrôles contre tout vice de matériau et de fabrication pendant un (1) an à partir de la date d’installation dudit produit, et toutes les autres modalités de la présente garantie s’appliquent à l’exception de sa durée.

Pour toute réclamation au titre de la présente garantie, contacter le vendeur, plombier, centre de rénovation ou revendeur par internet. Fournir tous les renseignements pertinents à la réclamation, dont notamment une description complète du problème et du produit, le numéro de modèle, la date et le lieu d’achat du produit, ainsi que la date de son installation. Joindre également l’original de la facture. Pour de plus amples renseignements ou pour obtenir les coordonnées du service de réparation le plus proche, écrire à Kohler Co., Attn: Customer Care Center, Kohler, Wisconsin 53044, USA, ou appeler le 1-800-4-KOHLER (1-800-456-4537) à partir des É.-U. et du Canada, et le 001-800-456-4537 à partir du Mexique, ou consulter le site [www.kohler.com](http://www.kohler.com) aux É.-U., [www.ca.kohler.com](http://www.ca.kohler.com) à partir du Canada, ou [www.mx.kohler.com](http://www.mx.kohler.com) au Mexique.

LES GARANTIES SUSMENTIONNÉES SONT FOURNIES AU LIEU ET PLACE DE TOUTES AUTRES GARANTIES, EXPRESSES OU TACITES, Y COMPRIS LES GARANTIES TACITES DE COMMERCIALITÉ ET D’ADAPTATION À UN USAGE PARTICULIER.

KOHLER CO. ET/OU LE REVENDEUR DÉCLINENT TOUTE RESPONSABILITÉ CONTRE LES DOMMAGES PARTICULIERS, ACCESSOIRES OU INDIRECTS. Certains états et provinces ne permettent pas de limite sur la durée de la garantie tacite, ni l’exclusion ou la limite des dommages, et, par conséquent, lesdites limites et exclusions peuvent ne pas s’appliquer à votre cas. La présente garantie accorde au consommateur des droits juridiques particuliers. Vous pouvez également avoir d’autres droits qui varient d’un état ou d’une province à l’autre. La présente garantie est accordée uniquement à l’acquéreur d’origine et exclut tous dommages dus à une mauvaise installation, un usage abusif ou une mauvaise utilisation du produit, qu’ils soient effectués par un entrepreneur, une société de services ou le consommateur.

Ceci constitue la garantie écrite exclusive de Kohler Co.

\*Ne jamais utiliser de nettoyeurs contenant des agents abrasifs, de l’ammoniaque, de l’eau de Javel, des acides, des cires, de l’alcool, des dissolvants ou autres produits non recommandés pour le chrome. Ceci annulera la garantie.

**¿Necesita ayuda?** Comuníquese con el Centro de Atención al Cliente de KOHLER al 1-800-4KOHLER (1-800-456-4537).

**Para el cuidado y la limpieza, y más información, visite:** [us.kohler.com](http://us.kohler.com).

## Declaración de interferencia de la FCC

Este equipo cumple con lo establecido en la sección 15 de las normas de la FCC. La operación de este equipo está sujeta a las siguientes dos condiciones:

1. Este equipo o dispositivo no puede causar interferencia perjudicial, y 2. Este dispositivo debe aceptar cualquier interferencia que reciba, incluida la interferencia que pudiera causar funcionamiento no deseado.

Cualquier modificación o cambio que no haya sido aprobado expresamente por la parte responsable de la conformidad podría invalidar el derecho del usuario a utilizar el producto.

Este equipo ha sido probado, y se ha encontrado que satisface los límites de un aparato digital Clase B, de acuerdo a la sección 15 de las normas de la FCC. Estos límites están diseñados para proveer protección razonable contra interferencia perjudicial en una instalación residencial. Este equipo genera, usa y puede radiar energía de radiofrecuencia y, si no se instala y utiliza en cumplimiento de las instrucciones, puede causar interferencia perjudicial a las comunicaciones de radio. Sin embargo, no se garantiza que la interferencia no pudiera ocurrir en una instalación en particular. Si este equipo causa interferencia perjudicial a la recepción de radio o televisión, lo que se puede determinar al encender y apagar el equipo, se le recomienda al usuario que trate de corregir la interferencia mediante una de las siguientes medidas:

- Cambiar la orientación o el lugar de la antena receptora.
- Aumentar la separación entre el equipo y el receptor.
- Conectar el equipo a un tomacorriente en un circuito diferente al que utiliza el receptor.
- Consultar al distribuidor o a un técnico con experiencia en radio/televisión para obtener ayuda.

## Declaración de la industria de Canadá

Este dispositivo cumple las normas RSS de excepción de licencia de la Industria de Canadá. La operación de este equipo está sujeta a las siguientes dos condiciones:

1. Este equipo no debe causar interferencia, y 2. Este equipo debe aceptar cualquier interferencia, incluida la interferencia que pueda causar funcionamiento no deseado.

## Garantía limitada de cinco años de las griferías electrónicas, válvulas y controles KOHLER®

Kohler Co. garantiza que las griferías electrónicas, válvulas y controles estarán libres de defectos de material y mano de obra durante el uso normal residencial, por cinco años a partir de la fecha de instalación del producto. Esta garantía se aplica sólo a la grifería electrónica, válvulas y controles instalados en los Estados Unidos de América, Canadá y México (“Norteamérica”).

Si se encuentra un defecto durante el uso residencial normal, Kohler Co., a su criterio, reparará, proveerá una pieza de repuesto o producto, o realizará los ajustes pertinentes en los casos en que la inspección realizada por Kohler Co. determine dicho defecto. Esta garantía no cubre daños causados por accidente, abuso o uso indebido. El cuidado y la limpieza indebidos anularán la garantía\*. Al presentar las reclamaciones de garantía a Kohler Co., es necesario incluir la prueba de compra (recibo de venta original). Kohler Co. no se hace responsable de costos de mano de obra, instalación u otros costos incidentales o indirectos, aparte de los mencionados arriba. En ningún caso la responsabilidad de Kohler Co. excederá el precio de compra de la grifería, válvula o control.

Si la grifería electrónica, válvulas o controles se utilizan comercialmente o se instalan fuera del territorio de Norteamérica, Kohler Co. garantiza que la grifería, válvula o control está libre de defectos de material y mano de obra por un (1) año, a partir de la fecha de instalación, estando en efecto todas las demás condiciones de esta garantía, excepto la duración.

Si usted considera que tiene una reclamación en virtud de la garantía, comuníquese con su centro de remodelación, distribuidor, contratista de plomería o distribuidor por Internet. Por favor, asegúrese de proporcionar toda la información pertinente a su reclamación, incluyendo una descripción completa del problema, el producto, el número de modelo, la fecha de compra del producto, el lugar de compra del producto, y la fecha de instalación. También incluya el recibo original. Para información adicional, o para obtener el nombre y dirección del lugar de reparación y servicio más cercano a usted, escriba a Kohler Co., Attn: Customer Care Center, Kohler, Wisconsin 53044 USA, o llame al 1-800-4-KOHLER (1-800-456-4537) desde los EE.UU. y Canadá, y al 001-800-456-4537 desde México, o visite [www.kohler.com](http://www.kohler.com) desde los EE.UU., [www.ca.kohler.com](http://www.ca.kohler.com) desde Canadá, o [www.mx.kohler.com](http://www.mx.kohler.com) en México.

LAS GARANTÍAS ANTERIORMENTE MENCIONADAS SUSTITUYEN TODAS LAS DEMÁS GARANTÍAS, EXPRESAS O IMPLÍCITAS, INCLUYENDO, ENTRE OTRAS, LAS GARANTÍAS IMPLÍCITAS DE COMERCIALIZACIÓN E IDONEIDAD PARA UN USO DETERMINADO.

KOHLER CO. Y/O EL VENDEDOR DESCARGAN TODA RESPONSABILIDAD POR CONCEPTO DE DAÑOS PARTICULARES, INCIDENTALES O INDIRECTOS. Algunos estados/provincias no permiten limitaciones en cuanto a la duración de una garantía implícita o a la exclusión o limitación de dichos daños, por lo que estas limitaciones y exclusiones pueden no aplicar a su caso. Esta garantía otorga al consumidor ciertos derechos legales específicos. Además, usted puede tener otros derechos que varían de estado a estado y provincia a provincia. Esta garantía está destinada únicamente para el comprador consumidor original y excluye todo daño al producto como resultado de errores de instalación, abuso del producto o uso indebido del mismo, bien sea por parte de un contratista, compañía de servicios o el consumidor mismo.

Ésta es la garantía exclusiva por escrito de Kohler Co.

\*Nunca utilice limpiadores que contengan limpiadores abrasivos, amoníaco, blanqueador, ácidos, ceras, alcohol, disolventes u otros productos no recomendados para el cromo. Esto anulará la garantía.