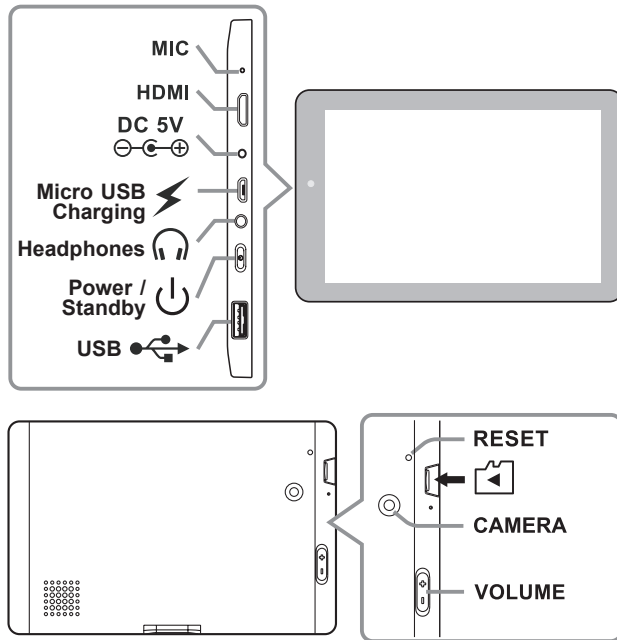


BC



IMPORTANT! Please Read.

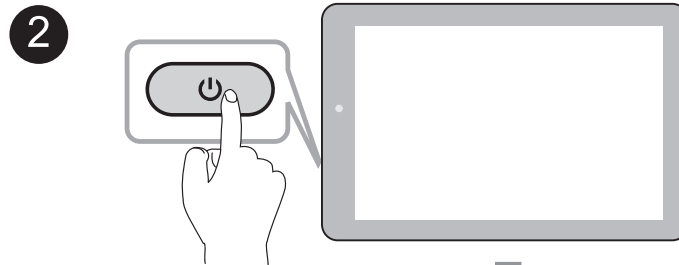
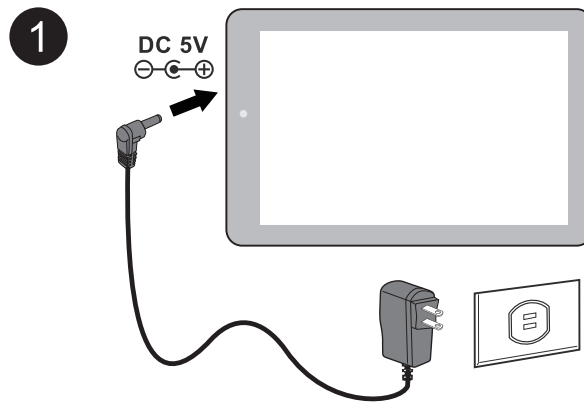
We recommend fully charging your tablet before using it for the first time. For optimal operation, please connect the provided AC adapter to your tablet when it falls below 20% charge.

IMPORTANT! À lire.

Nous vous recommandons de charger complètement votre tablette avant de l'utiliser pour la première fois. Pour assurer son fonctionnement optimal, raccordez l'adaptateur secteur fourni à votre tablette dès que la batterie est chargée à 20%.

¡IMPORTANTE! Favor de leer.

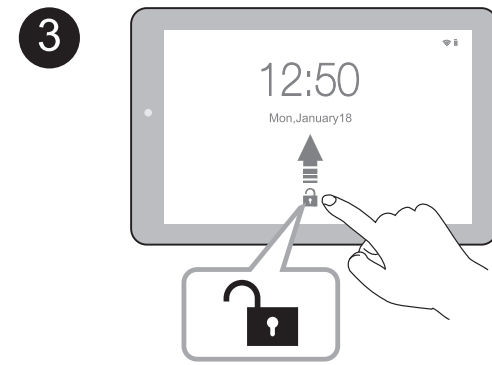
Le recomendamos que cargue su tableta completamente antes de usarla por primera vez. Para lograr un funcionamiento óptimo, conecte el adaptador de CA a su tableta cuando la batería alcance el 20% de la carga.



Press and hold 4-5 seconds until the logo appears.

Abaissez et maintenez 4 à 5 secondes jusqu'à ce que le logo s'affiche.

Oprima y mantenga por 4 ó 5 segundos hasta que el logo aparezca en pantalla.



Equipment tested for compliance as a complete unit

This device complies with Part 15 of the FCC Rules. Operation is subject to the following two conditions: (1) This device may not cause harmful interference, and (2) this device must accept any interference received, including interference that may cause undesired operation.

This equipment has been tested and found to comply with the limits for a Class B digital device, pursuant to Part 15 of FCC Rules. These limits are designed to provide reasonable protection against harmful interference in a residential installation. This equipment generates, uses, and can radiate radio frequency energy and, if not installed and used in accordance with the instructions, may cause harmful interference to radio communications.

However, there is no guarantee that interference will not occur in a particular installation. If this equipment does cause harmful interference to radio or television reception, which can be determined by turning the equipment off and on, the user is encouraged to try to correct the interference by one or more of the following measures:

- Reorient or relocate the receiving antenna.
- Increase the separation between the equipment and receiver.
- Connect the equipment into an outlet on a circuit different from that to which the receiver is connected.
- Consult the dealer or an experienced radio/TV technician for help.

Warning: Changes or modifications not expressly approved by the party responsible for compliance (MLB International Inc., PO Box 1214, Lockport, NY, 14095, Tel: 716-240-0902) could void the user's authority to operate the equipment.

CAN ICES-3(B) / NMB-3(B)

This device complies with Industry Canada License-exempt RSS Standard(s). Operation is subject to the following two conditions: (1) This device may not cause interference, and (2) this device must accept any interference, including interference that may cause undesired operation of the device.

Warning: the AC adapter is used as disconnect device and it should remain readily operable during intended use. In order to disconnect the mains plug from mains completely, the AC adapter should be disconnected from the mains socket outlet completely. The socket-outlet shall be installed near the equipment and shall be easily accessible.

Copyright and Trademark Notices

Android is a trademark of Google Inc.

HDMI HDMI, the HDMI logo and High-Definition Multimedia Interface are trademarks, registered trademarks or service marks of HDMI Licensing, LLC in the United States and/or other countries.

About HDMI

High-Definition Multimedia Interface (HDMI) is a high-speed digital interface that can transmit uncompressed high definition video and digital multichannel audio. It delivers high quality picture and sound quality. HDMI is fully backward compatible with DVI. As required by the HDMI standard, connecting to HDMI or DVI products without HDCP (High bandwidth Digital Content Protection) will result in no Video or Audio output.

The Wi-Fi CERTIFIED Logo is a certification mark of the Wi-Fi Alliance. The Wi-Fi Protected Setup Mark is a mark of the Wi-Fi Alliance.

The **Bluetooth** word mark and logos are registered trademarks owned by the **Bluetooth** SIG Inc. Other trademarks and trade names are those of their respective owners.



Appareil testé quant à sa conformité comme unité complète.

Le présent appareil est conforme aux CNR d'Industrie Canada applicables aux appareils radio exempts de licence. L'exploitation est autorisée aux deux conditions suivantes: (1) l'appareil ne doit pas produire de brouillage, et (2) l'utilisateur de l'appareil doit accepter tout brouillage radioélectrique subi, même si le brouillage est susceptible d'en compromettre le fonctionnement.

Cet appareil a été testé et a été déterminé qu'il se conforme aux normes pour les appareils numériques de classe B, en accord avec l'article 15 des règlements de la FCC. Ces normes sont conçues pour offrir une protection raisonnable contre l'interférence nuisible dans une installation résidentielle. Cet appareil génère, utilise et peut émettre une énergie radiofréquence, et s'il n'est pas installé et utilisé selon les instructions, peut causer de l'interférence nuisible aux communications radio.

Par contre, rien ne garantit que de l'interférence ne peut se produire dans une installation en particulier. Si cet appareil cause de l'interférence nuisible à la réception radio ou télévision, ce que l'on peut déterminer en fermant puis en redémarrant l'appareil, l'utilisateur peut tenter de corriger l'interférence en utilisant l'une des mesures suivantes:

- Réorienter ou déplacer l'antenne réceptrice.
- Éloigner l'appareil du récepteur.
- Brancher l'appareil dans une prise connectée à un circuit différent de celui sur lequel est branché le récepteur.
- Consulter le détaillant ou un technicien expérimenté en radio/télévision pour obtenir de l'aide.

Avertissement: Tout changement ou toute modification non expressément approuvé par les responsables de la conformité (MLB International Inc., PO Box 1214, Lockport, NY, 14095, Tél. : 716-240-0902) peut faire perdre à l'utilisateur son droit d'utiliser l'équipement.

CAN ICES-3(B) / NMB-3(B)

This device complies with Industry Canada License-exempt RSS Standard(s). Operation is subject to the following two conditions: (1) This device may not cause interference, and (2) this device must accept any interference, including interference that may cause undesired operation of the device.

Warning: L'adaptateur CA sert de dispositif de débranchement. Il doit rester à portée de la main, sans obstruction durant l'utilisation de l'appareil. Pour couper complètement l'entrée de courant, il faut débrancher du réseau électrique l'adaptateur CA connecté à l'appareil. Le socket-outlet doit être installé près de l'équipement et être facilement accessible.

Avis sur le droit d'auteur et sur les marques de commerce

Android est une marque de commerce de Google Inc.

HDMI HDMI, le logo HDMI et la mention « High-Definition Multimedia Interface » sont des marques de commerce, des marques déposées ou des marques de service de HDMI Licensing, LLC aux États-Unis et/ou dans d'autres pays.

À propos de la HDMI

High-Definition Multimedia Interface (HDMI ou interface multimédia haute définition) est une interface numérique à haute vitesse qui peut transmettre la vidéo haute définition et l'audio multicanal numérique non compressés. Elle fournit une image et un son de haute qualité. HDMI est entièrement rétro-compatible avec DVI. Conformément à la norme HDMI, la connexion de produits HDMI ou DVI sans HDCP (High-bandwidth Digital Content Protection-protection de contenu numérique haut débit) ne produira aucune sortie vidéo ou audio.

The Wi-Fi CERTIFIED est une marque d'homologation de Wi-Fi Alliance. Wi-Fi Protected Setup Mark est une marque de Wi-Fi Alliance.

La marque et les logos **Bluetooth** sont des marques déposées de **Bluetooth** SIG, Inc. Les autres marques de commerce et dénominations commerciales appartiennent à leurs propriétaires respectifs.



Equipo probado para cumplimiento como una unidad completa

Este aparato cumple con la Parte 15 del Reglamento de la FCC. El funcionamiento de este equipo queda sujeto a las dos condiciones siguientes: (1) este aparato no puede causar interferencia negativa, y (2) este aparato debe aceptar cualquier interferencia recibida, incluyendo interferencias que pudieran ocasionar que el equipo funcione de una forma que no sea la deseada.

Este equipo ha sido evaluado y se ha determinado que cumple con los límites establecidos para aparatos digitales de clase B, de acuerdo a lo estipulado en la Parte 15 del Reglamento de la FCC. Estos límites se han diseñado para proporcionar una protección razonable contra una interferencia negativa en instalaciones residenciales. Este equipo genera, usa y puede irradiar energía de radiofrecuencias y, si no se instala o usa según indican las instrucciones, podría provocar interferencia negativa en las comunicaciones radiales.

No obstante, no existe garantía de que no se produzca interferencia en una instalación dada. Si este equipo efectivamente provoca interferencia negativa en la recepción de las señales de radio o de televisión, lo que se puede determinar encendiendo y apagando el equipo, instamos al usuario a tratar de corregir dicha interferencia siguiendo una o más de las recomendaciones siguientes:

- Reoriente la antena receptora o póngala en un lugar diferente.
- Aumente la distancia entre el equipo y el aparato receptor.
- Enchufe el equipo en una toma de corriente conectada a un circuito diferente al que esté conectado el receptor.
- Pida ayuda al vendedor o a personal técnico experimentado en reparación de radios y televisores.

Advertencia: los cambios y modificaciones que no estén expresamente aprobados por la entidad responsable del cumplimiento de estas reglas (MLB International Inc., PO Box 1214, Lockport, NY, 14095, Fono: 716-240-0902) podría anular la autoridad del usuario para operar este equipo.

CAN ICES-3(B) / NMB-3(B)

This device complies with the (s) RSS norm(s) of license of Industry Canada. The operation of this equipment is subject to the following two conditions: (1) that this equipment does not cause interference and (2) that this equipment must accept any interference, including interference that may cause undesired operation of the equipment.

Advertencia: El tomacorriente se usa como dispositivo de desconexión y debe estar siempre disponible para su funcionamiento durante su uso. Para desconectar completamente el tomacorriente de la red eléctrica, el tomacorriente debe estar desconectado totalmente del enchufe de la pared conectada a la red eléctrica. El enchufe-salida debe instalarse cerca del equipo y es fácilmente accesible.

Avisos de derechos de autor y marcas registradas

Android es una marca comercial de Google Inc.

HDMI HDMI, el logotipo de HDMI y High-Definition Multimedia Interface son marcas comerciales, marcas registradas, o marcas de servicio de HDMI Licensing LLC en los Estados Unidos y otros países.

Acercas de HDMI

La interfaz multimedia de alta definición (siglas del inglés High-Definition Multimedia Interface, HDMI), permite transmitir vídeo de alta definición y audio multicanal sin comprimir. Proporciona imágenes y sonido de alta calidad. La tecnología HDMI es totalmente compatible con DVI. Como requiere el estándar HDMI, si se conectan productos HDMI o DVI sin HDCP (protección de contenido digital de banda ancha) no habrá salida de vídeo ni de audio.

El logotipo CERTIFICADO Wi-Fi es una marca de certificación de Wi-Fi Alliance. La marca Wi-Fi Protected Setup es una marca de Wi-Fi Alliance.

La marca denominativa y el logotipo de **Bluetooth** son marcas registradas propiedad de **Bluetooth** SIG, Inc. Otras marcas registradas y nombres comerciales son de sus dueños respectivos.

IMPORTANT SAFETY INSTRUCTIONS

Some of the following information may not apply to your particular product; however, as with any electronic product, precautions should be observed during handling and use.

- Read these instructions.
- Keep these instructions.
- Heed all warnings.
- Follow all instructions.
- Do not use this apparatus near water.
- Clean only with dry cloth.
- Do not block any ventilation openings. Install in accordance with the manufacturer's instructions.
- Do not install near any heat sources such as radiators, heat registers, stoves, or other apparatus (including amplifiers) that produce heat.
- Protect the power cord from being walked on or pinched particularly at plugs, convenience receptacles, and the point where they exit from the apparatus.
- Only use attachments / accessories specified by the manufacturer.
- Unplug this apparatus during lightning storms or when unused for long periods of time.
- Refer all servicing to qualified service personnel. Servicing is required when the apparatus has been damaged in any way, such as power-supply cord or plug is damaged, liquid has been spilled or objects have fallen into the apparatus, the apparatus has been exposed to rain or moisture, does not operate normally, or has been dropped.

ADDITIONAL SAFETY INFORMATION

- The AC adapter and apparatus shall not be exposed to dripping or splashing and no objects filled with liquids, such as vases, shall be placed on the apparatus.
- Always leave sufficient space around the product for ventilation. Do not place product in or on a bed, rug, in a bookcase or cabinet that may prevent air flow through vent openings.
- Do not place lighted candles, cigarettes, cigars, etc. on the product.
- Care should be taken so that objects do not fall into the product.
- Do not attempt to disassemble the cabinet. This product does not contain customer serviceable components.
- To prevent the risk of fire or electric shock, do not expose this apparatus to rain or moisture.
- Do not play your headset at high volume. Hearing experts warn against extended high-volume play.

CONSIGNES DE SÉCURITÉ IMPORTANTES

Une partie de l'information qui suit peut ne pas être applicable à votre produit particulier; cependant comme avec n'importe quel produit électronique, des précautions doivent être observées durant le maniement et l'utilisation du produit.

- Lisez ces instructions.
- Conservez ces instructions.
- Portez attention à tous les avertissements.
- Observez toutes les instructions.
- N'utilisez pas cet appareil près de l'eau.
- Nettoyez avec un chiffon sec seulement.
- N'obstruez pas les ouvertures de ventilation. Exécutez l'installation selon les instructions du fabricant.
- N'installez pas près d'une source de chaleur tel que radiateur, grille de chauffage, poêle ou d'autres appareils (incluant les amplificateurs) qui produisent de la chaleur.
- Assurez-vous que personne ne marche sur le cordon d'alimentation ou qu'il n'est pas coincé près des fiches, des priss et a la sortie des appareils.
- N'utilisez que les accessoires spécifiés par le fabricant.
- Débranchez l'appareil pendant les orages ou si vous ne l'utilisez pas pendant de longues périodes.
- Confiez l'entretien à du personnel compétent. Les réparations sont nécessaires si l'appareil a été endommagé de quelque façon que ce soit, comme un cordon d'alimentation ou une fiche en mauvais état, si un liquide a été renversé sur l'appareil, si des objets sont tombés sur l'appareil, si l'appareil a été exposé à l'eau ou à l'humidité, si l'appareil ne fonctionne pas normalement ou s'il est tombe.

INFORMATIONS SUPPLÉMENTAIRES RELATIVES À LA SÉCURITÉ

- L'adaptateur CA et l'appareil ne doit pas être exposé aux écoulements ou aux éclaboussures et aucun objet ne contenant de liquide, tel qu'un vase, ne doit être placé sur l'objet.
- Prévoyez toujours un espace suffisant autour de l'appareil pour l'aération. Ne placez pas le produit dans ou sur un lit, un tapis, dans une bibliothèque ou un meuble qui peuvent empêcher les flux d'air à travers les orifices des prises d'air.
- Ne placez pas de bougies allumées, de cigarettes, cigares, etc. sur l'appareil.
- Il faut faire attention que des objets ne tombent pas à l'intérieur de l'appareil.
- N'essayez pas de démonter le boîtier. Ce produit ne contient pas de composants à entretenir par le client.
- Pour réduire les risques d'incendie et de choc électrique, n'exposez pas cet appareil à la pluie ou à l'humidité.
- Ne réglez pas le volume trop fort dans le casque d'écoute. Les spécialistes de l'audition mettent en garde contre une écoute prolongée de musique à volume élevé.

IMPORTANTE INSTRUCCIONES DE SEGURIDAD

Alguna de la siguiente información quizá no se aplique a su producto en particular. Sin embargo, como con cualquier producto electrónico, se deben tomar precauciones durante su manejo y uso.

- Lea estas instrucciones.
- Conserve estas instrucciones.
- Tome en cuenta todas las advertencias.
- Siga todas las instrucciones.
- No use este aparato cerca del agua.
- Limpie solamente con un paño seco.
- No bloquee ninguna de las aperturas de ventilación. Instale de acuerdo con las instrucciones del fabricante.
- No instale cerca de fuentes de calor tales como radiadores, registros de calor, estufas, u otros aparatos (incluyendo amplificadores) que produzcan calor.
- Proteja el cable de corriente de ser arrastrado o pellizcado particularmente en las clavijas, receptáculos, y en la punta donde salen del aparato.
- Use solamente accesorios / aditamentos especificados por el fabricante.
- Desconecte este aparato durante tormentas eléctricas o cuando no sea utilizado por largos períodos de tiempo.
- Refiera todo el servicio a personal de servicio calificado. El servicio es requerido cuando el aparato ha sido dañado de alguna forma, tal como daño a la clavija o al cable de corriente, cuando se ha derramado líquido o han caído objetos dentro del aparato, el aparato ha sido expuesto a lluvia o humedad, no funciona normalmente, o ha sido tirado.

INFORMACION ADICIONAL DE SEGURIDAD

- El aparato no debe quedar expuesto a goteos o salpicaduras de líquidos, y, por lo tanto, no se deben colocar sobre el aparato objetos que contengan líquidos, como por ejemplo vasos.
- Siempre deje suficiente espacio para ventilación alrededor del producto. No ponga el producto en la cama, alfombra, librero o gabinete que pueda obstruir la corriente de aire a través de apeturas de ventilación.
- No pongan velas, cigarillos o cigarros encendidos encima de producto.
- Tome precauciones para evitar que caigan objetos dentro del producto.
- Carros y Estantes—El artefacto deberá ser usado sólo con carros y estantes que hayan sido recomendados por el fabricante.
- Para prevenir fuego o shock eléctrico, no exponga el producto a lluvia o humedad.
- No ponga los auriculares a un volumen alto. Los especialistas de oído previenen contra la exposición a altos volúmenes de forma continuada.