

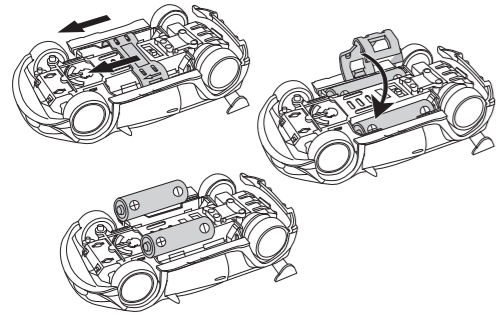
210mm

English

Getting Started

PIT Pit Stop Fuel up with batteries by placing 2 x AA batteries (*not included*) in the Racer and 2 x AAA batteries (*not included*) in the Radio Controller. Be sure to secure the battery doors properly. Switch on the bottom of the Racer.

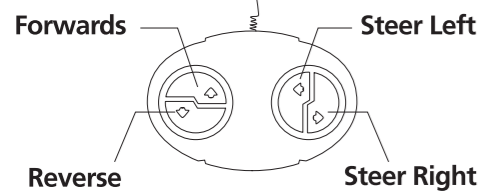
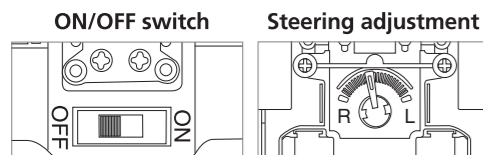
Slide battery door to remove



Go To The Races!

Press the forward or reverse button on the remote control to make the car move. Use the left and right buttons to steer. The steering can be adjusted left or right to make it track straight.

After racing be sure to switch the ON/OFF switch on the Racer to the OFF position in order to save battery power.



FCC NOTICE: The manufacturer is not responsible for any radio or TV interference caused by unauthorized modifications to this equipment. The antenna provided is a unique antenna. Installation of an unauthorized antenna to this equipment could damage the transmitter. Such unauthorized antenna installation or other modifications could violate FCC Regulations and void the user's authority to use the equipment.

INDUSTRY CANADA NOTICE: Operation is subject to the following two conditions: (1) this device may not cause interference, and (2) this device must accept any interference, including interference that may cause undesired operation of the device.

CAUTION Immediately dispose of used batteries safely. Keep all batteries away from children. Batteries are small objects and could be ingested. If swallowed, contact a physician at once. Do not open battery, dispose of in fire, or attempt to recharge.

BATTERY SAFETY INFORMATION Do NOT mix old and new batteries or batteries of different types: alkaline, standard (carbon-zinc) or rechargeable (nickel-cadmium).



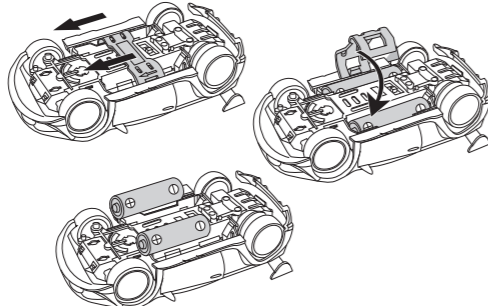
WARNING: CHOKING HAZARD - Small Parts. Not suitable for children under 8 years of age.

Español

Para empezar

PIT Parada. Cargue combustible con baterías colocando 2 x AA baterías (no incluidas) en el Corredor y 2 x AAA baterías (no incluidas) en el control de radio. Cerciórese de aseguradamente la puerta de las baterías. Encienda el switch en el fondo del corredor.

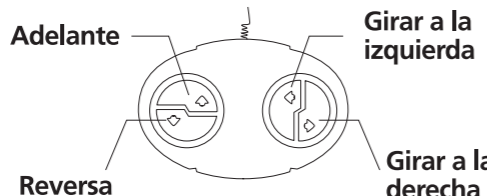
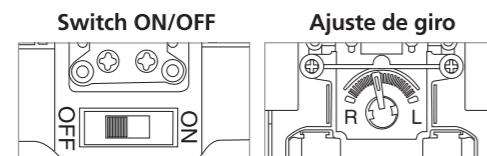
Deslice la puerta de las baterías



¡Vaya a las carreras!

Presione el botón adelante o reversa en el control remoto para mover el carro. Use los botones izquierdo y derecho para girar. El giro puede ser ajustado a la derecha o a la izquierda para hacerlo correr derecho.

Después de correr cerciórese de mover el switch a ON/OFF en el corredor a la posición OFF para ahorrar baterías.



Aviso de FCC: El fabricante no se hace responsable por ninguna interferencia de radio o TV causada por modificaciones no autorizadas a este equipo. La antena proporcionada es una antena única. La instalación de una antena no autorizada en este equipo podría dañar al transmisor. Tal instalación de antena no autorizada u otra modificación podría violar las regulaciones de la FCC e invalidar la autoridad del usuario para usar el equipo.

Aviso de la Industria de Canadá: La operación está sujeta a las dos siguientes condiciones: (1) este dispositivo tal vez no cause interferencia, y (2) este dispositivo debe aceptar cualquier interferencia, incluyendo interferencia que puede causar una operación indeseable del dispositivo.

PRECAUCIÓN Deseche inmediatamente las baterías usadas con precaución. Mantenga las baterías alejadas de los niños. Las baterías son pequeños objetos que podrían ser ingeridas. Si se tragan, contacte a su médico de inmediato. No abra las baterías ni las deseche en el fuego, ni intente recargarlas.

INFORMACIÓN DE SEGURIDAD DE BATERÍAS No mezcle baterías viejas y nuevas o baterías de diferentes tipos, alcalina (estándar) (carbón-zinc) o recargables (níquel-cadmio).



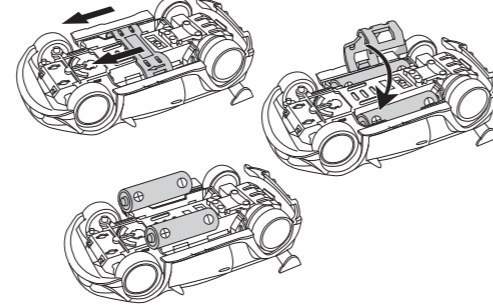
ADVERTENCIA: RIESGO DE ASFIXIA - Partes pequeñas. No recomendables para los niños menores de 8 años de edad

Français

Pour débiter

PIT Arrêt aux puits. Faites le plein en plaçant deux (2) piles AA (non incluses) dans le Racer et deux (2) piles AAA (non incluses) dans le Contrôleur Radio. Assurez-vous de bien refermer la porte des piles. Engagez le bas du Racer.

Faites glisser le couvercle du compartiment à piles pour l'enlever

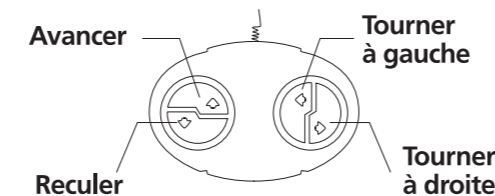
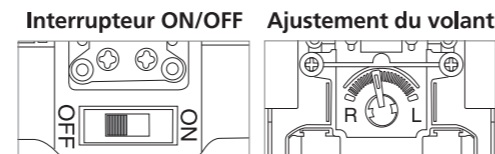


Rendez-vous aux courses!

Appuyez sur le bouton Avance ou Recule sur la manette pour faire bouger la voiture.

Utilisez les boutons gauche et droite pour tourner d'un côté ou de l'autre. Un bouton d'ajustement pour le volant peut être ajusté de gauche à droite pour que le véhicule roule droit.

Après la course, assurez-vous de mettre l'interrupteur ON/OFF du racer à la position OFF afin de prolonger la vie de vos batteries.



NOTE DU FCC: Le fabricant n'est aucunement responsable pour toutes interférences radio ou télévision résultant de la modification non-autorisée de cet équipement. L'antenne fournie est une antenne unique. L'installation d'une antenne non-autorisée sur cet équipement pourrait endommager le transmetteur. De telles installations d'antenne non-autorisées ou autres modifications pourraient violer les Règlements du FCC et empêcher l'autorité de l'utilisateur d'utiliser son équipement.

NOTE D'INDUSTRIE CANADA: L'opération est sujette aux deux conditions suivantes: (1) cet appareil ne doit pas causer d'interférence et (2) cet appareil se doit d'accepter toutes interférences, incluant les interférences pouvant causer des opérations non-désirées sur l'appareil.

MISE EN GARDE: Veuillez disposer immédiatement et d'une façon sécuritaire des piles usagées. Gardez toutes les piles hors de portée des enfants. Les piles sont de petits objets et peuvent être ingérées. Si avalées, contactez immédiatement un médecin. Ne tentez pas d'ouvrir les piles, ne les déposez pas dans un feu et ne tentez pas de les recharger.

INFORMATION DE SÉCURITÉ CONCERNANT LES BATTERIES: NE PAS mélanger des piles neuves et usagées ou encore mélanger les types: alcaline, standard (carbone-zinc) ou rechargeables (nickel-cadmium).

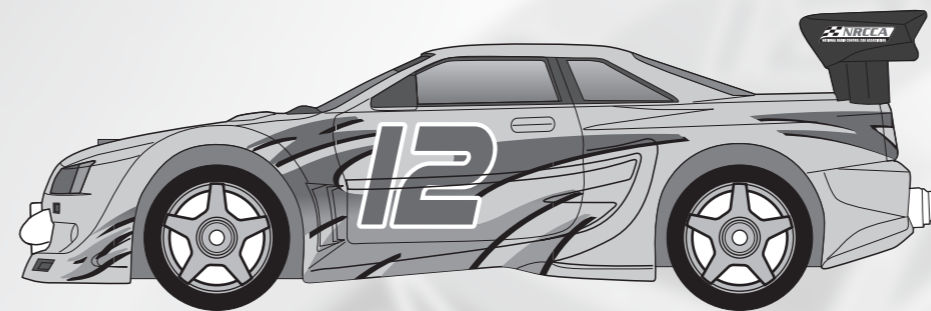


MISE EN GARDE: RISQUES D'ÉTOUFFEMENTS - Petites pièces. Non recommandé pour les enfants de moins de 8 ans.

No. 308-0741-00200 **CE 0681**

RC STOCK CAR RACER

QuickGuide
RC Stock Car Racer
Guía Rápida
Carro De Carreras Rc
Guide De
Références Rapides



English

Congratulations

Thank you and enjoy your new Radio Controlled Stock Car.

Features:

- Operates on 49 MHz Frequency
- Controllable up to 20 ft
- Full function remote controls left/right steering and forward/reverse
- Adjustable alignment

Español

Felicidades

Gracias y disfrute su nuevo Carro de Carreras Controlado por Radio.

Características:

- Opera en Frecuencia de 49 MHz
- Controlable hasta 20 pies
- Función completa del control remoto de giro izquierdo/derecho y adelante/reversa
- Alineación ajustable

Français

Félicitations

Merci et amusez-vous avec votre nouvelle Voiture Stock Radioguidée.

Caractéristiques:

- Fonctionne sur une fréquence de 49 MHz
- Garder le contrôle jusqu'à 20 pieds
- Télécommande avec fonctions complètes tourne à gauche/droite, avance/recule
- Alignement ajustable

297mm



Phone: +86-20-38598787
FAX: +86-20-37590417
http: // www.auldey.com

NOTE:

This equipment has been tested and found to comply with the limits for a Class B digital device, pursuant to Part 15 of the FCC Rules. These limits are designed to provide reasonable protection against harmful interference in a residential installation. This equipment generates, uses and can radiate radio frequency energy and, if not installed and used in accordance with the instructions, may cause harmful interference to radio communications.

However, there is no guarantee that interference will not occur in a particular installation. If this equipment does cause harmful interference to radio or television reception, which can be determined by turning the equipment off and on, the user is encouraged to try to correct the interference by one or more of the following measures:

GUANGDONG ALPHA ANIMATION AND CULTURE CO., LTD.
Auldey Ind. Area,Wenguan Rd.(Central) ,Chenghai,Shantou ,Guangdong,China



Phone: +86-20-38598787
FAX: +86-20-37590417
http: // www.auldey.com

- Reorient or relocate the receiving antenna.**
- Increase the separation between the equipment and receiver.**
- Connect the equipment into an outlet on a circuit different from that to which the receiver is connected.**
- Consult the dealer or an experienced radio/TV technician for help.**

Changes or modifications not expressly approved by the party responsible for compliance could void the user's authority to operate the equipment.

This device complies with part 15 of the FCC Rules. Operation is subject to the following two conditions: (1) This device may not cause harmful interference, and(2) this device must accept any interference received, including interference that may cause undesired operation.

GUANGDONG ALPHA ANIMATION AND CULTURE CO., LTD.
Auldey Ind. Area,Wenguan Rd.(Central) ,Chenghai,Shantou ,Guangdong,China