



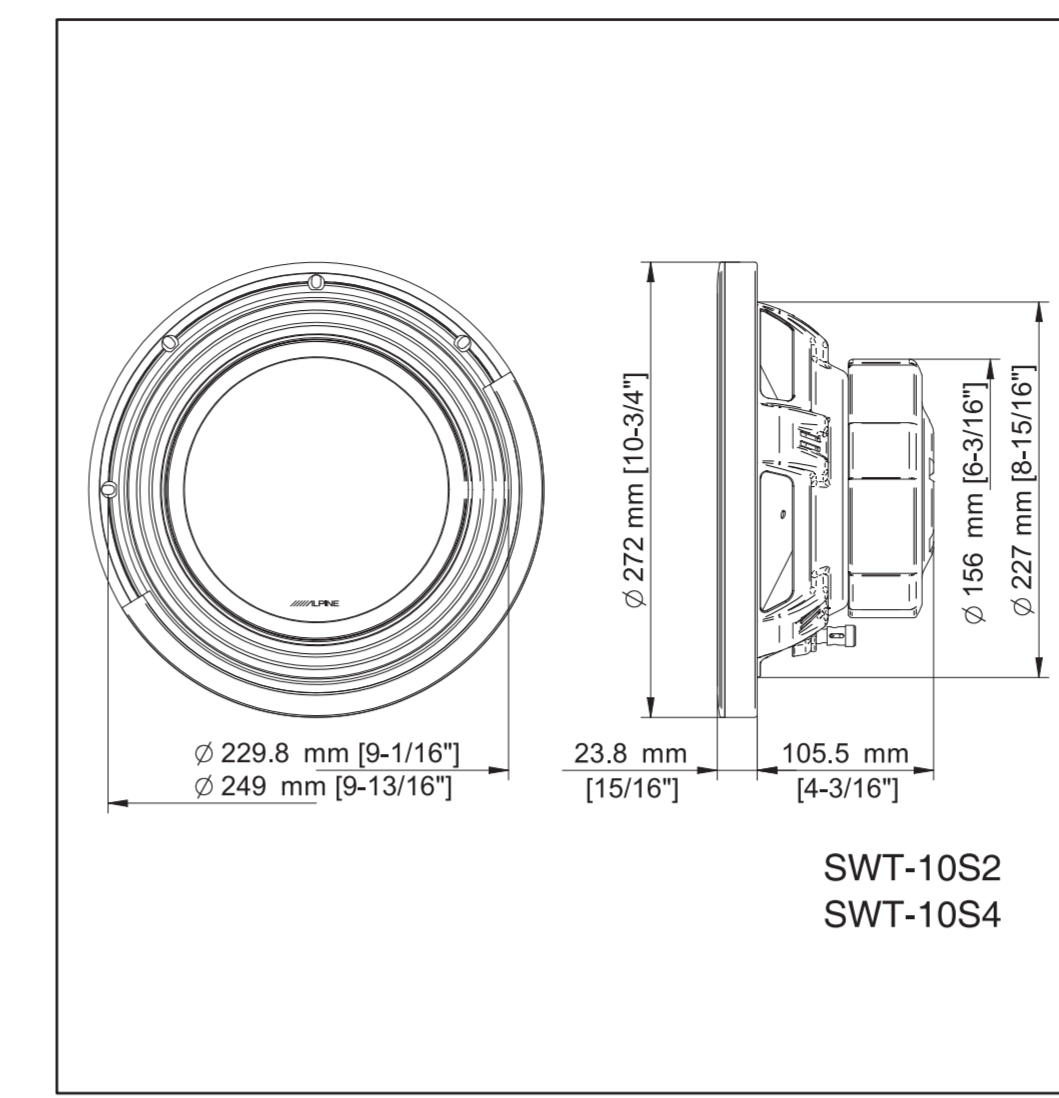
SWT SHALLOW MOUNT SUBWOOFER
HAUT-PARLEUR D'EXTRÊMES GRAVES
PEU MOUNT SWT
APPLICATION GUIDE
GUIDE D' APPLICATION

SWT-10S4

10 Inch Single Voice Coil Subwoofer (4Ω)
 Haut-parleur d'extrêmes graves à single bobine 10 po (4Ω)

SWT-10S2

10 Inch Single Voice Coil Subwoofer (2Ω)
 Haut-parleur d'extrêmes graves à single bobine 10 po (2Ω)



SWT-10S2
 SWT-10S4



ALPINE ELECTRONICS, INC.
 1-7 Yukigaya-otsukamachi,
 Oraku, Tokyo 145-0067, Japan
 Tel: 0570-006636

ALPINE ELECTRONICS OF AMERICA, INC.
 19145 Gramercy Place, Torrance,
 California 90501, U.S.A.
 Tel: 1-800-ALPINE-1 (1-800-257-4631)

ALPINE ELECTRONICS OF AUSTRALIA PTY. LTD.
 161-165 Phoebe Highway, Hallam
 Victoria 3803, Australia
 Tel: (03) 8787-1200

ALPINE ELECTRONICS DE ESPAÑA, S.A.
 Portal de Gamarra 36, Pabellón 32
 01013 Victoria (Alava), APDO. 133, Spain
 Tel: (945) 283-588

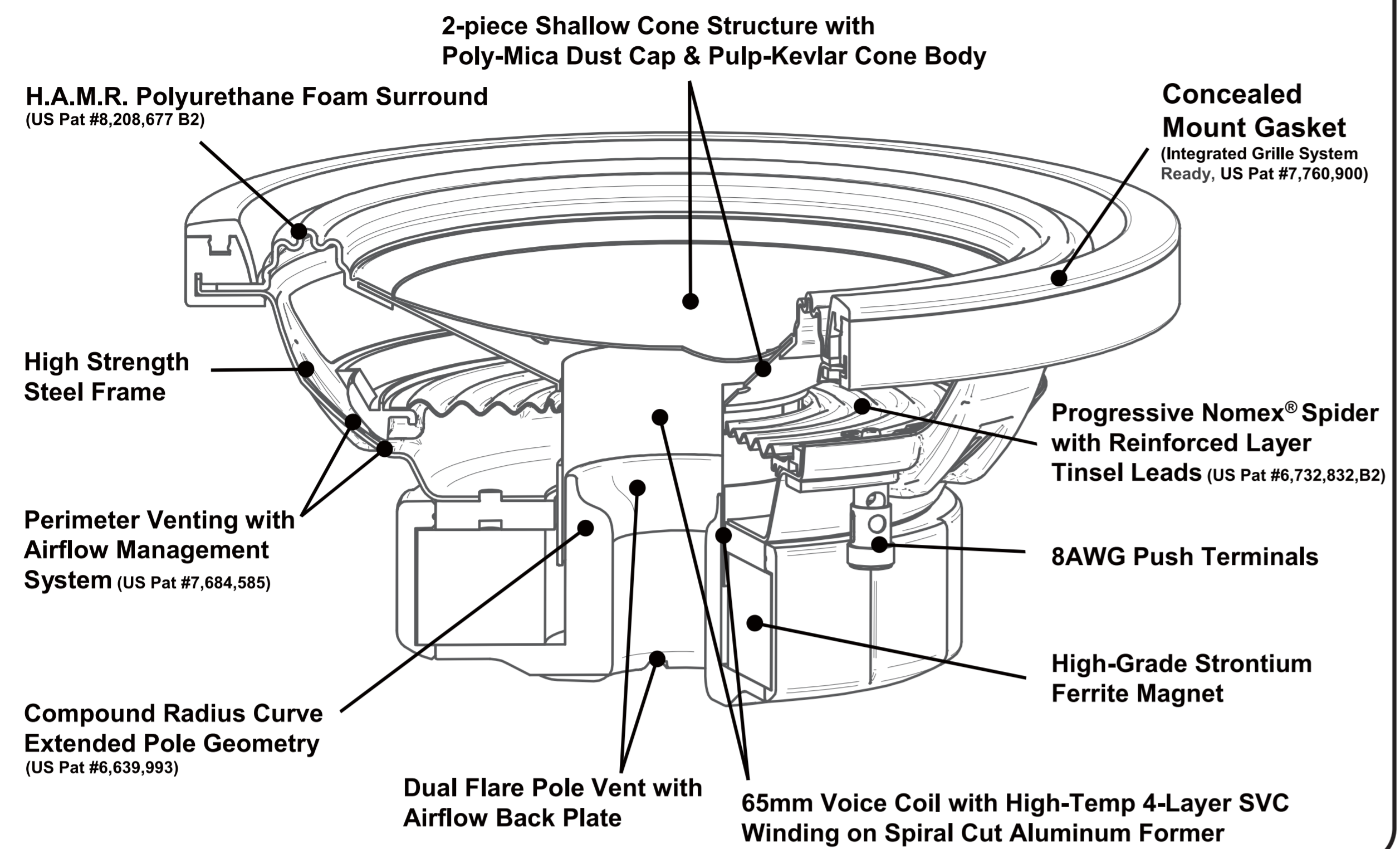
ALPINE ELECTRONICS GmbH
 Wilhelm-Wagenfeld-Straße 1-3
 80807 München, Germany
 Tel: (089) 324-3240

ALPINE ELECTRONICS OF U.K., LTD.
 Alpine House Earplace Business Park,
 Fleetsham Road Highway, Coventry CV4, 9TW
 United Kingdom
 Tel: (0245) 313-1650

ALPINE ELECTRONICS FRANCE S.A.R.L.
 98 Rue de la Belle Croix, Z.I. Paris Nord,
 B.P. 50016, 95945, Roissy Charles de Gaulle
 Cédex, France
 Tel: (01) 4863-6889

ALPINE ITALIA S.p.A.
 Viale C. Colombo 5
 20090 Trezzano Sul Naviglio (MI), Italy
 Tel: (02) 484-761

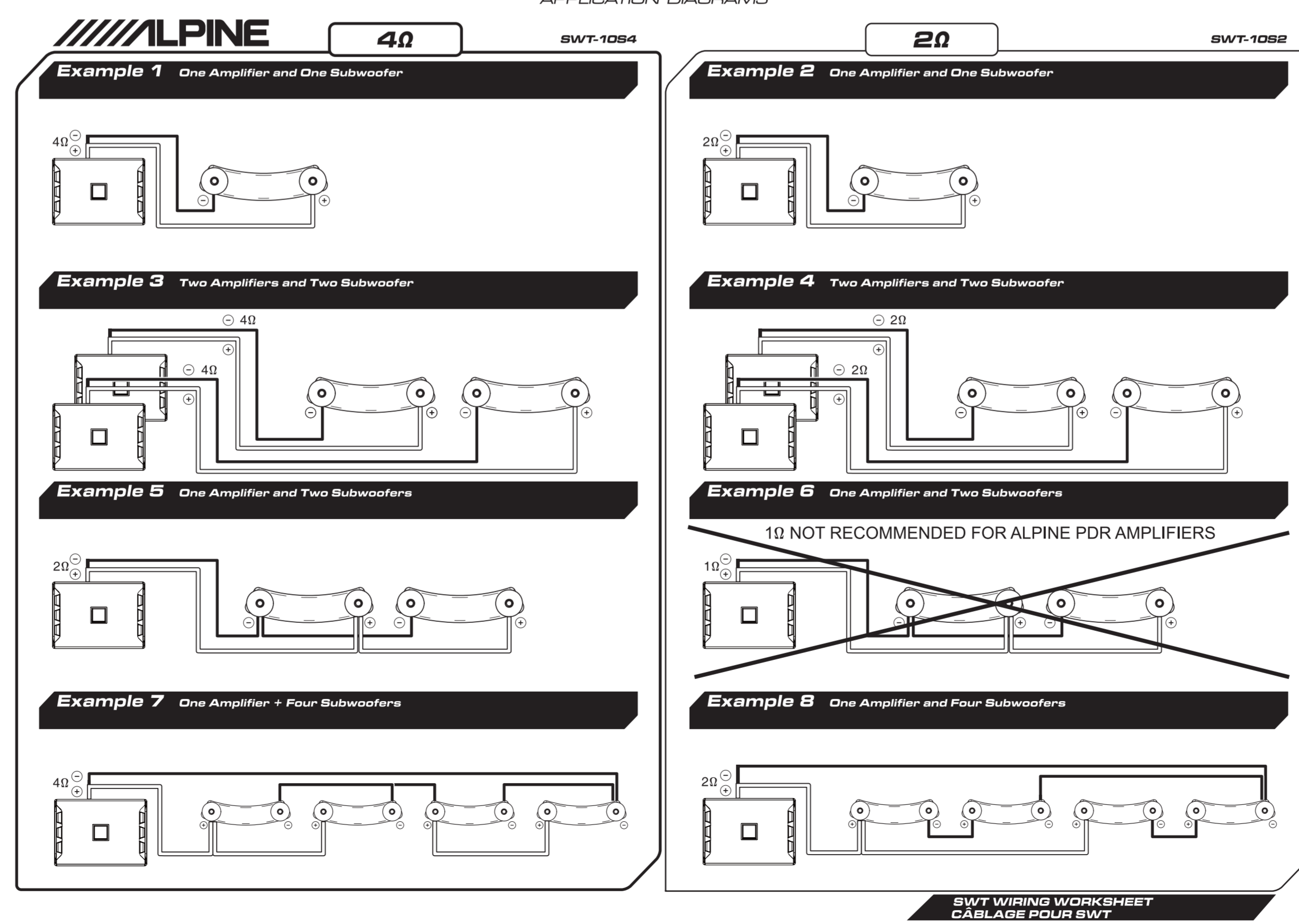
Printed in CHINA



General Specifications			SWT	
			SWT-10S2	SWT-10S4
Size	Taille		20"	40"
Frequency Response	Response en Fréquence		30Hz-200Hz	30Hz-200Hz
Power Range	Plage de Puissance		100W-350W RMS (efficace)	
Power Handling	Puissance Admissible		350W RMS (efficace) / 1000W PEAK (de crête)	
Magnet Weight	Poids de l'aimant		68 oz	68 oz
Voice Coil Diameter	Diamètre de la bobine		65.5 mm (2.6")	
Thiel-Small Parameters				
Sensitivity (1W/1m)	Sensibilité (1W/1m)	SPL	84.8 dB	85.1 dB
DC Resistance	Résistance CC	Re	1.8 Ω	3.7 Ω
Inductance	Inductance	Le	0.55 mH	0.98 mH
Free Air Resonance	Résonance à l'air libre	Fs	27 Hz	30 Hz
Equivalent Stiffness	Raidier équivalente	Vas	44.4 L	38.3 L
Mechanical Q	Q Mécanique	Qms	3.73	3.22
Electrical Q	Q Électrique	Qes	0.46	0.54
Total Q	Q Total	Qts	0.41	0.46
Cone Area	Surface du diaphragme	Sd	330 cm²	330 cm²
Linear Excursion	Déplacement Linéaire	Xmax (1-way)	11 mm	
Mechanical Travel	Déplacement Mécanique	Xmech (P-P)	47 mm	47 mm

Note: Specifications subject to change without notice

APPLICATION DIAGRAMS



SWT WIRING WORKSHEET
 CABLAGE POUR SWT

		SWT-10S2		SWT-10S4	
Sealed Range (Net Vol)		0.35-0.80 ft³			
Optimum Sealed Box	External Box Dimensions (H x W x D)	A 12" x 12" x 8-7/8"	B 12" x 19-3/4" x 5-3/4"	A 12" x 12" x 8-7/8"	B 12" x 19-3/4" x 5-3/4"
	Gross Internal Volume	0.47 ft³			
	Net Internal Volume (V _i)	0.45 ft³			
	F _s , Q _{tc}	49 Hz, 0.84		50 Hz, 0.89	
Vented Range (Net Vol)		0.75-1.25 ft³			
Optimum Vented Box	External Box Dimensions (H x W x D)	11-1/2" x 23-1/2" x 11-1/4"			
	Gross Internal Volume	1.24 ft³			
	Vent Area (W x H)	10.0in² (10.0" x 1.0")			
	Vent length	20.0"			
	Vent Displacement	0.20 ft³			
	Net Internal Volume (V _i)	1.02 ft³			
F _s , ripple, F _c	31Hz, 3.6dB, 34Hz				

Notes:
 1) Recommended enclosure net internal volume is based upon 3/4" (19mm) MDF enclosure construction.
 2) Consult the table below for alternative enclosure net internal volume calculation.
 Front Mount Displacement* (magnet in) -0.02 ft³
 Reverse Mount Added Volume* (magnet out) +0.03 ft³
 *Based upon 3/4" (19mm) baffle thickness, with opening cut approximately to gasket inner diameter

		SWT-10S2		SWT-10S4	
Gamme Sealed (Net Vol)		0.35-0.80 pi³			
Optimum Boite Scellée	Dimensions extérieures (H x W x D)	A 12po x 12po x 8-7/8po	B 12po x 19-3/4po x 5-3/4po	A 12po x 12po x 8-7/8po	B 12po x 19-3/4po x 5-3/4po
	Volume intérieur brut	0.47 pi³			
	Volume intérieur Net (V _i)	0.45 pi³			
	F _s , Q _{tc}	49 Hz, 0.84		50 Hz, 0.89	
Gamme charge bass-reflex (Net Vol)		0.75-1.25 pi³			
Optimum charge bass-reflex	Dimensions extérieures (H x W x D)	11-1/2 po x 23-1/2 po x 11-1/4 po			
	Volume intérieur brut	1.24 pi³			
	Aire de l'évent (W x H)	10.0in² (10.0 po x 1.0 po)			
	Longueur de l'évent	20.0 po			
	déplacement de l'évent	0.20 pi³			
	Volume intérieur Net (V _i)	1.02 pi³			
F _s , crête, F _c	31Hz, 3.6dB, 34Hz				

Notes:
 1) Recommandé enceinte volume net interne est basée sur 3/4" (19mm) de construction boîtier en MDF.
 2) Consulter le tableau ci-dessous pour le calcul de filet d'enclos alternative volume interne.
 Avant le déplacement du Mont * (aimant) -0.02 pi³
 Inverser Volume mont. Ajouté * (des aimants) +0.03 pi³
 * Sur la base de l'épaisseur du diffuseur 3/4" (19mm), avec une ouverture coupée à peu près à joint diamètre intérieur