

Gratulerer! MacBook Pro
er som skapt for deg.

MacBook Pro gir deg nye muligheter.

www.apple.com/no/macbookpro



Finder

Bla gjennom filene dine slik du blar gjennom musikk, med Cover Flow.

Mac Hjelp

🔍 finder



Innebygd iSight-kamera og iChat

Videochat med venner og familie uansett hvor du er.

Mac Hjelp

🔍 isight

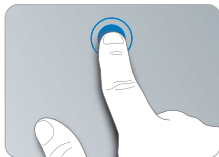


Styreflate med Multi-Touch

Bla gjennom filer, juster bilder og forstør tekst ved hjelp av fingrene.

Mac Hjelp

🔍 styreflate



Klikk hvor som helst



Rull



Dra



Knip og utvid



Roter

Mac OS X Leopard

www.apple.com/no/macosex



Time Machine

Gjenopprett filer fra en automatisk sikkerhetskopi.

Mac Hjelp

 time machine



Hurtigvisning

Rask forhåndsvisning av filer.

Mac Hjelp

 hurtigvisning



Spotlight

Finn hva som helst på maskinen.

Mac Hjelp

 spotlight



Safari

Opplev Internett med verdens raskeste nettleser.

Mac Hjelp

 safari

iLife '09

www.apple.com/no/ilife



iPhoto

Søk i og organiser bildene etter ansikter, steder eller hendelser.

iPhoto-hjelp

 bilder



iMovie

Lag en imponerende film på få minutter, og rediger mesterverket ditt.

iMovie-hjelp

 film



GarageBand

Lær å spille. Start en spilleøkt. Ta opp og miks din egen sang.

GarageBand-hjelp

 opptak



iWeb

Lag egne nettsteder, og publiser dem hvor som helst, med ett klikk.

iWeb-hjelp

 nettsted

Innhold

Kapittel 1: Klargjør, ferdig, gå

- 9 Innhold i esken
- 9 Klargjøre MacBook Pro
- 17 Sette MacBook Pro i dvale eller slå den av

Kapittel 2: Livet med MacBook Pro

- 20 Grunnleggende MacBook Pro-funksjoner
- 22 Tastaturfunksjoner på MacBook Pro
- 24 Porter på MacBook Pro
- 26 Bruke Multi-Touch-styreflaten
- 30 Bruke MacBook Pro-batteriet
- 32 Finne svar

Kapittel 3: Forbedre MacBook Pro

- 37 Bytte harddisken
- 44 Installere ekstra hukommelse

Kapittel 4: Problemer og løsninger

- 53 Problemer som fører til at du ikke kan bruke MacBook Pro
- 57 Bruke Apple Hardware Test

- 58 Problemer med Internett-forbindelsen
- 60 Problemer med trådløse AirPort Extreme-nettverk
- 61 Holde programvaren oppdatert
- 62 Reinstallere programvaren som fulgte med MacBook Pro
- 63 Service, support og mer informasjon
- 66 Finne serienummeret på maskinen

Kapittel 5: Sist, men ikke minst

- 68 Viktig sikkerhetsinformasjon
- 71 Viktig informasjon om håndtering av datautstyret
- 74 Om ergonomi
- 76 Apple og miljøet
- 77 Regulatory Compliance Information

1

Klargjør, ferdig, gå

www.apple.com/no/macbookpro

Mac Hjelp  Overføringsassistent

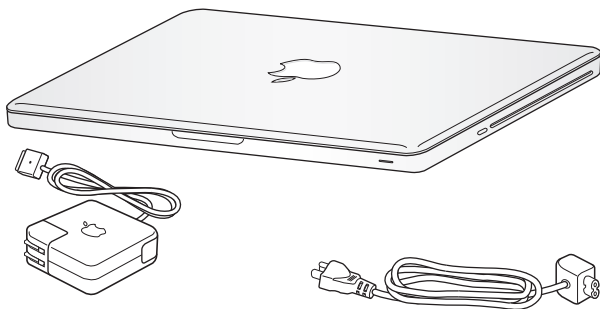
MacBook Pro-maskinen er laget slik at du enkelt kan klargjøre den og begynne å bruke den med en gang. Hvis du ikke har brukt en MacBook Pro eller en Macintosh-maskin før, bør du lese dette kapitlet som forklarer hvordan du kommer i gang.

Viktig: Les alle klargjøringsinstruksjonene (og sikkerhetsinformasjonen som starter på side 68) nøye før du begynner å bruke maskinen.

Hvis du er en erfaren bruker, vet du kanskje nok til å komme i gang med å bruke den nye maskinen. Du kan likevel ha nytte av å se gjennom informasjonen i Kapittel 2, «Livet med MacBook Pro», for å få oversikt over MacBook Pro-maskinens funksjoner.

Du finner svar på mange spørsmål i Mac Hjelp som ligger på maskinen. Hvis du vil vite mer om hvordan du bruker Mac Hjelp, leser du «Finne svar» på side 32. Det kan hende at Apple lanserer nye versjoner av og oppdateringer for systemprogramvaren. Bildene i denne boken kan derfor avvike noe fra det som vises på skjermen.

Innhold i esken



85-watts MagSafe-strømforsyningsenhet

Strømkabel

Klargjøre MacBook Pro

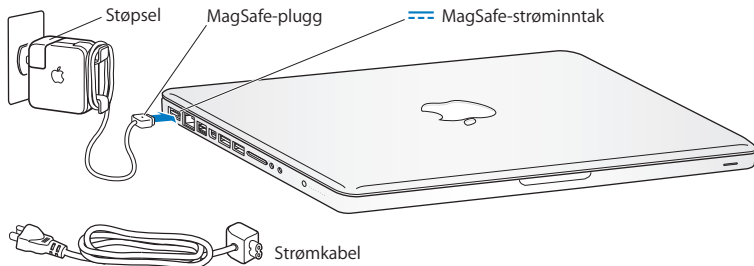
MacBook Pro-maskinen er laget slik at du enkelt kan klargjøre den og begynne å bruke den med en gang. De neste sidene leder deg gjennom klargjøringsprosessen, som består av blant annet disse oppgavene:

- Koble til MagSafe-strømforsyningsenheten (85 W)
- Koble til kabler og få tilgang til et nettverk
- Slå på MacBook Pro-maskinen og bruke styreflaten
- Konfigurere en brukerkonto og andre innstillinger ved hjelp av oppsettassistenten
- Klargjøre Mac OS X-skrivebordet og angi valg

Viktig: Fjern den beskyttende plastfilmen rundt MagSafe-strømforsyningsenheten (85 W) før du klargjør MacBook Pro-maskinen.

Trinn 1: Koble til MagSafe-strømforsyningsenheten for å gi strøm til MacBook Pro-maskinen og lade batteriet.

Forsikre deg om at støpselet er riktig tilkoblet strømforsyningsenheten. Koble støpselet til en veggkontakt og koble MagSafe-pluggen til MagSafe-strøminntaket. Når MagSafe-pluggen kommer i nærheten av strøminntaket, kjenner du at magneten drar den mot inntaket.



For å utvide strømforsyningsenhetens rekkevidde erstatter du støpselet med strømkabelen. Først trekker du støpselet oppover for å frigjøre det fra strømforsyningsenheten. Deretter kobler du strømkabelen til strømforsyningsenheten. Forsikre deg om at den sitter godt fast.

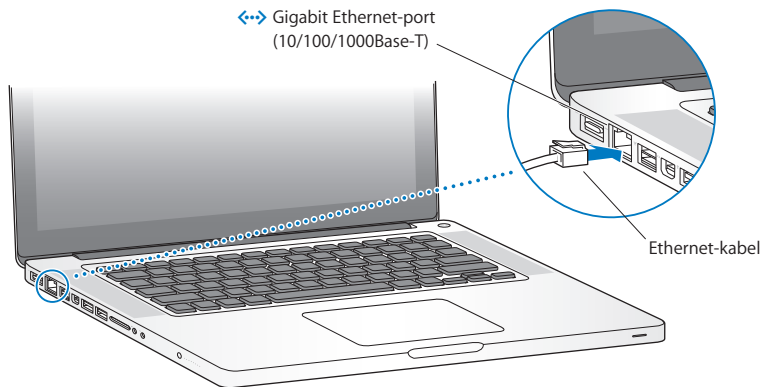
Når du kobler strømforsyningsenheten fra en stikkontakt eller maskinen, må du alltid trekke i støpselet, ikke i kabelen.

Merk: Når du kobler strømforsyningsenheten til MacBook Pro-maskinen, tennes et indikatorlys på MagSafe-pluggen. Et gult lys viser at batteriet lades. Et grønt lys betyr at batteriet er fulladet. Hvis det ikke lyser, forsikrer du deg om at pluggen sitter godt og at strømforsyningsenheten er koblet til et strømuttak.

Trinn 2: Koble til et trådløst eller kablet nettverk.

- Hvis du vil koble maskinen til et trådløst nettverk ved hjelp av den innebygde AirPort Extreme-teknologien, forsikrer du deg om at den trådløse basestasjonen er slått på og at du vet navnet på nettverket. Når du har slått på MacBook Pro-maskinen, leder en oppsettassistent deg gjennom tilkoblingsprosessen. Hvis du trenger hjelp til problemløsning, leser du på side 60.

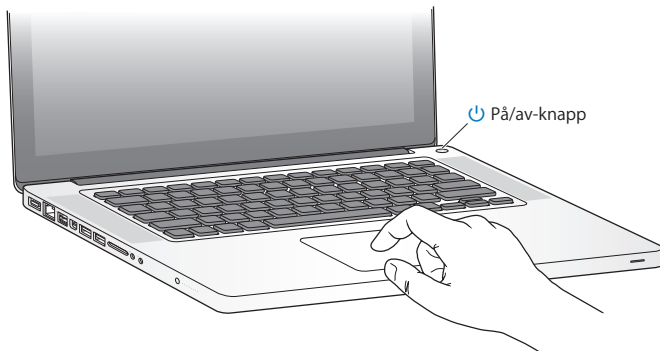
- Hvis du vil koble til via et kablet nettverk, kobler du den ene enden av en Ethernet-kabel til MacBook Pro-maskinen og den andre enden til et kabel- eller DSL-modem eller et nettverk.



- Hvis du skal bruke en oppringt forbindelse, trenger du et eksternt USB-modem. Dette er tilgjengelig fra Apple Store på Internett på www.apple.com/no/store eller fra en Apple-autorisert forhandler. Koble Apple USB Modem til en USB-port på MacBook Pro-maskinen, og koble en telefonkabel (ikke inkludert) fra modemmet til et telefonuttak.

Trinn 3: Trykk kort på på/av-knappen (⏻) for å slå på MacBook Pro-maskinen.

Du hører et lydsignal når du slår på datamaskinen.



Det tar noen sekunder før MacBook Pro-maskinen har startet opp. Når maskinen har startet, åpnes oppsettassistenten automatisk.

Hvis MacBook Pro-maskinen ikke starter, leser du «Hvis MacBook Pro-maskinen ikke starter» på side 55.

Trinn 4: Konfigurere MacBook Pro-maskinen ved hjelp av oppsettassistenten.

Første gang du slår på MacBook Pro-maskinen, starter oppsettassistenten.

Oppsettassistenten hjelper deg med å legge inn nødvendig Internett- og e-post-informasjon og konfigurere en brukerkonto på MacBook Pro-maskinen. Hvis du allerede har en Macintosh-maskin, kan Oppsettassistent hjelpe deg med å overføre filer, programmer og annen informasjon fra den forrige maskinen automatisk. Du finner mer informasjon i neste del, «Overføre informasjon til MacBook Pro».

Hvis du ikke skal beholde eller bruke den andre Macintosh-maskinen, er det lurt å fjerne autoriseringen på den slik at den ikke kan spille musikk, videoer eller lydbøker du har kjøpt fra iTunes Store. Når du fjerner autoriseringen på en maskin, hindrer du at andre kan spille musikk, videoer eller lydbøker du har kjøpt, og det frigjør en autorisering du kan bruke på en annen maskin. Hvis du vil vite mer om fjerning av autorisering, åpner du iTunes og velger Hjelp > iTunes Hjelp.

Overføre informasjon til MacBook Pro

Du kan overføre eksisterende brukerkontoer, filer, programmer og annen informasjon fra en annen Macintosh-maskin ved å følge instruksjonene i oppsettassistenten. Du kan gjøre det på en av følgende måter:

- Med en FireWire-kabel som kobles mellom de to datamaskinene.
- Med en Ethernet-kabel som kobles mellom de to datamaskinene, eller ved å koble begge datamaskinene til samme nettverk.
- Trådløst direkte mellom datamaskinene, eller ved å koble begge datamaskinene trådløst til samme nettverk.

Før du overfører informasjonen, bruker du Programvareoppdatering på den andre Macintosh-maskinen for å sikre at du bruker den nyeste versjonen av Mac OS X-programvaren – enten Mac OS X versjon 10.4.11 eller Mac OS X versjon 10.5.6 (eller nyere).

Du kan velge hva du vil overføre (brukerkontoer, dokumenter, filmer, musikk, bilder osv.) til MacBook Pro-maskinen.

Viktig: Ikke bruk den andre Macintosh-maskinen til noe før overføringen er fullført.

Hvis du ikke vil bruke Oppsettassistent til å overføre informasjon første gang du starter maskinen, kan du gjøre det senere ved hjelp av Overføringsassistent. Hvis forbindelsen mellom maskinene brytes under overføringen, kan du gjenoppta overføringen på et senere tidspunkt ved hjelp av Overføringsassistent på MacBook Pro og den andre Macintosh-maskinen. Gå til Programmer-mappen, åpne Verktøy, og dobbeltklikk på Overføringsassistent.

Trinn 5: Tilpasse Mac OS X-skrivebordet og angi valg.



Du kan tilpasse skrivebordet ved hjelp av Systemvalg. Velg Apple (🍏) > Systemvalg fra menylinjen, eller klikk på Systemvalg-symbolet i Dock. Systemvalg er kommandosentralen for de fleste innstillinger på MacBook Pro. Hvis du vil vite mer, kan du åpne Mac Hjelp og søke etter «Systemvalg» eller navnet på innstillingen du vil endre.

Sette MacBook Pro i dvale eller slå den av

Når du er ferdig med å bruke MacBook Pro-maskinen, kan du sette den i dvale eller slå den av.

Sette MacBook Pro-maskinen i dvale

Hvis du skal ha et kort opphold i arbeidet, kan du sette MacBook Pro-maskinen i dvale. Når maskinen er i dvale, kan du raskt vekke den og begynne å arbeide uten å gå gjennom oppstartprosessen.

Du kan sette MacBook Pro-maskinen i dvale ved å gjøre ett av følgende:

- Lukk skjermen.
- Velg Apple (🍏) > Dvale fra menylinjen.
- Trykk på på/av-knappen (⏻), og klikk på Dvale i dialogruten som vises.
- Velg Apple (🍏) > Systemvalg, klikk på Strømsparing, og angi en tidsinnstilling.

MERKNAD: Vent noen sekunder til dvaleindikatorlyset begynner å pulsere (det viser at maskinen er i dvale og at harddisken har sluttet å rotere) før du flytter MacBook Pro-maskinen. Hvis du flytter maskinen mens harddisken roterer, kan du skade harddisken. Skade på harddisken kan føre til at du mister data du har arkivert, og at du ikke får startet fra den.

Slik vekker du MacBook Pro-maskinen:

- Hvis skjermen er lukket, åpner du den for å vekke MacBook Pro-maskinen.
- Hvis skjermen allerede er åpen, kan du trykke på på/av-knappen (⏻) eller en tast på tastaturet.

Når MacBook Pro-maskinen våkner fra dvalen, er programmene, dokumentene og innstillingene nøyaktig slik de var da du sluttet å bruke maskinen.

Slå av MacBook Pro-maskinen

Hvis du ikke skal bruke MacBook Pro-maskinen på et par dager eller mer, bør du slå den av. Dvaleindikatorlyset lyser et kort øyeblikk når maskinen slås av.

Slå av MacBook Pro-maskinen på én av følgende måter:

- Velg Apple (🍏) > Slå av fra menylinjen.
- Trykk på på/av-knappen (⏻), og klikk på Slå av i dialogruten som vises.

Hvis du ikke skal bruke MacBook Pro-maskinen på en stund, kan du lese «Viktig informasjon om håndtering av datautstyret» på side 71 der du finner informasjon om hvordan du kan forhindre at batteriet blir helt utladet.

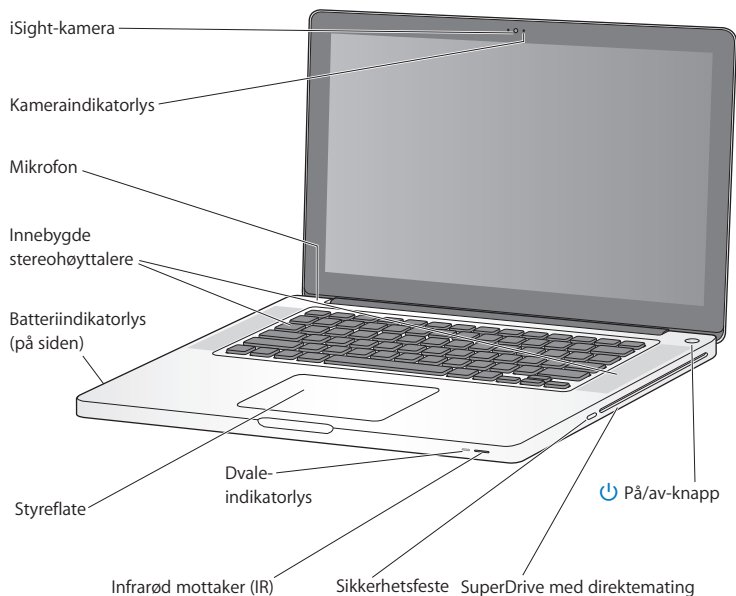
2

Livet med MacBook Pro

www.apple.com/no/macosex

Mac Hjelp  Mac OS X

Grunnleggende MacBook Pro-funksjoner



Innebygd iSight-kamera og indikatorlys

Du kan videochatte ved hjelp av programmet iChat, ta bilder med Photo Booth, og ta opp video med iMovie. Indikatorlyset er på når kameraet er i bruk.

Innebygde stereohøyttalere

Lytt til musikk og lyd fra filmer, spill og andre multimediefiler.

Innebygd mikrofon

Med mikrofonen (ovenfor esc-tasten på tastaturet) kan du ta opp lyd eller snakke med venner over en bredbåndsforbindelse ved hjelp av programmet iChat, som følger med.

Innebygd batteri og batteriindikatorlys

Bruk batteristrøm når du ikke har tilgang til et strømuttak. Trykk på batteriknappen for å aktivere indikatorlys som viser hvor mye strøm som er igjen i batteriet.

Styreflate

Klikk eller dobbeltklikk hvor som helst på styreflaten. Berør styreflaten med én eller flere fingre for å flytte markøren og bruke Multi-Touch-bevegelser (les om dette på side 26).

Dvaleindikatorlys

Et pulserende, hvitt lys viser at MacBook Pro-maskinen er i dvale.

Infrarød mottaker (IR)

Bruk en Apple Remote-fjernkontroll (tilleggsutstyr) sammen med den infrarøde mottakeren for å styre Front Row og Keynote på MacBook Pro-maskinen fra opptil 9 meters avstand.

Sikkerhetsfeste

Sikre maskinen med lås og sikkerhetskabel (tilleggsutstyr) for å forhindre tyveri.

SuperDrive-stasjon med direktematning

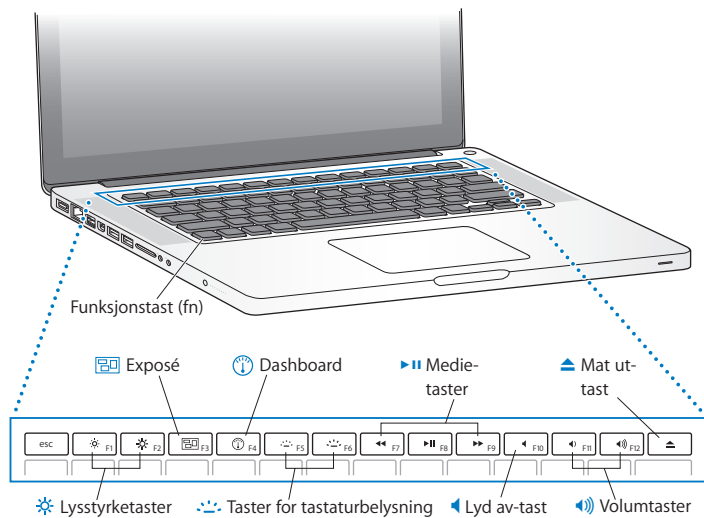
Denne optiske stasjonen kan lese og skrive til CD-er og DVD-er i standardstørrelse.











På/av-knapp

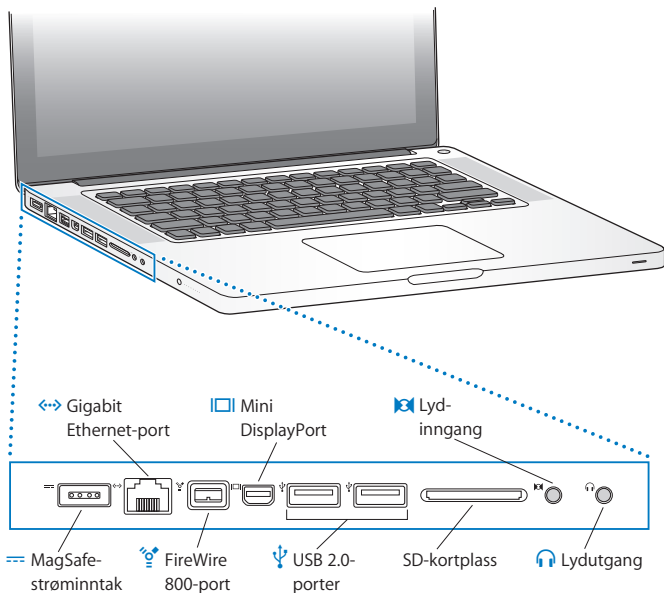
Slå MacBook Pro-maskinen på eller av, eller sett den i dvale.

Tastaturfunksjoner på MacBook Pro



	<p>Funksjonstast (Fn) Hold nede denne tasten når du skal bruke egendefinerte funksjoner som er tildelt funksjonstastene (F1 til F12). Hvis du vil vite hvordan du konfigurerer funksjonstaster, velger du Hjelp > Mac Hjelp fra menylinjen og søker etter «funksjonstaster».</p>
	<p>Lysstyrketaster (F1, F2) Øk (☀) eller reduser (☾) lysstyrken på MacBook Pro-skjermen.</p>
	<p>Exposé-tast (F3) Åpne Exposé for rask tilgang til alle de åpne vinduene dine.</p>
	<p>Dashboard-tast (F4) Åpne Dashboard for å få tilgang til widgetene dine.</p>
	<p>Taster for tastaturbelysning (F5, F6) Øk (☀) eller reduser (☾) lysstyrken på tastaturet.</p>
	<p>Medietaster (F7, F8, F9) Spol tilbake (◀), start, sett på pause (⏸) eller spol framover (▶) i en sang, film eller lysbildeferie.</p>
	<p>Lyd av-tast (F10) Slå av lyden fra de innebygde høyttalerne og hodetelefonutgangen.</p>
	<p>Volumtaster (F11, F12) Øk (🔊) eller reduser (🔇) volumet fra de innebygde høyttalerne og hodetelefonutgangen.</p>
	<p>Mat ut-tast Hold nede denne tasten når du skal mate ut en plate som ikke er i bruk. Du kan også mate ut en plate ved å flytte platesymbolet til papirkurven.</p>

Porter på MacBook Pro





MagSafe-strøminntak

Koble til den medfølgende 85-watts MagSafe-strømforsyningsenheten for å lade MacBook Pro-batteriet.



Gigabit Ethernet-port

Koble maskinen til et Ethernet-nettverk, et DSL- eller kabelmodem eller en annen datamaskin. Ethernet-porten oppdager automatisk Ethernet-enheter og krever ikke en Ethernet-krysskabel.



En FireWire 800-port

Koble til eksterne høyhastighetsenheter, for eksempel digital videokamera og lagringsenheter.



To USB 2.0-porter (High-speed)

Koble iPod, iPhone, mus, tastatur, skriver, ekstern harddisk, digitalt kamera, joystick, modem og annet til MacBook Pro-maskinen. Du kan også koble til USB 1.1-enheter.



Mini DisplayPort (video ut)

Koble maskinen til en ekstern visnings- eller projektorenhet som har DVI- eller VGA-tilkobling. Du kan kjøpe adaptere for videoformater som støttes.



Lydingang

Koble MacBook Pro-maskinen til en mikrofon eller digitalt lydutstyr.



Lydutgang

Tilkobling for eksterne høyttalere, hodetelefoner (inkludert iPhone) eller digitalt lydutstyr.

SD-kortplass

Overfør bilder, videoer og data til og fra MacBook Pro-maskinen ved hjelp av et SD-kort.

Merk: Adaptere og annet tilbehør selges separat på www.apple.com/no/store.

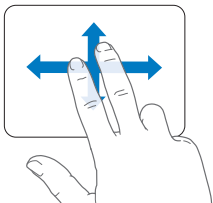
Bruke Multi-Touch-styreflaten

Bruk styreflaten til å flytte markøren og til å utføre ulike Multi-Touch-bevegelser.

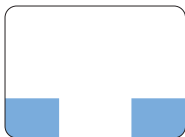
I motsetning til andre styreflater, er hele styreflaten på MacBook Pro en knapp, og du kan klikke hvor som helst på styreflaten. Hvis du vil ta i bruk bevegelser og stille inn andre styreflatevalg, velger du Apple-menyen (🍏) > Systemvalg og klikker på Styreflate.

Slik kan du bruke styreflaten på MacBook Pro:

- *Rulling med to fingre* gjør det mulig å rulle opp, ned og til siden i det aktive vinduet. Standardinnstillingen er at funksjonen er på.

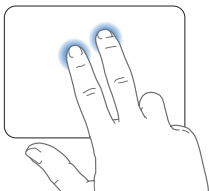


- *Sekundærklikking* eller «*høyreklikking*» gir tilgang til kommandoer i kontekstmenyer.
- Hvis du vil ta i bruk en sekundærklikksone for én finger nede i venstre eller høyre hjørne på styreflaten, markerer du Sekundærklikk under Én finger-valget i Styreflate-valgpanelet.



Sekundærklikksone

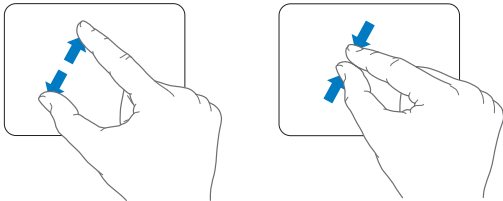
- Hvis du vil ta i bruk sekundærklikking med to fingre hvor som helst på styreflaten, markerer du Sekundærklikk under To fingre-valget i Styreflate-valgpanelet.



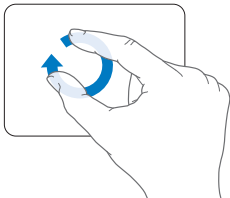
Merk: Du kan også sekundærklikke ved å holde nede Kontroll-tasten mens du klikker.

Følgende styreflatebevegelser fungerer i visse programmer. Når du utfører disse bevegelsene, lar du fingrene gli lett over styreflaten. Hvis du vil ha mer informasjon, går du til Styreflate-valgpanelet eller velger Hjelp > Mac Hjelp og søker etter «styreflate».

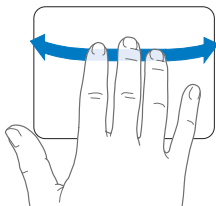
- *Kniping med to fingre* gjør det mulig å zoomme inn og ut i PDF-er, bilder og annet.



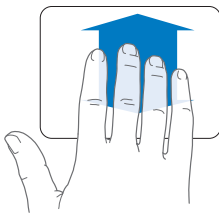
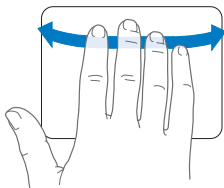
- *Rotering med to fingre* gjør det mulig å rotere bilder, sider og annet.



- *Dra med tre fingre* gjør det mulig å bla raskt gjennom dokumenter, gå til neste eller forrige bilde og annet.



- *Dra med fire fingre* kan brukes i Finder og alle programmer. Hvis du drar fire fingre til venstre eller høyre, aktiveres programveksleren, slik at du kan bla gjennom åpne programmer. Hvis du drar fire fingre opp eller ned, viser Exposé skrivebordet eller alle åpne vinduer.



Bruke MacBook Pro-batteriet


Når MagSafe-strømforsyningsenheten ikke er koblet til, henter MacBook Pro-maskinen strøm fra det innebygde batteriet. Batteribrukstiden til MacBook Pro-maskinen vil variere avhengig av hvilke programmer som brukes og hvilke eksterne enheter som er koblet til MacBook Pro-maskinen.

Hvis du slår av funksjoner som AirPort Extreme og Bluetooth® og reduserer lysstyrken på skjermen, sparer du strøm slik at du kan bruke maskinen lenger uten å lade batteriet, for eksempel når du reiser med fly. Mange av systemvalgene er automatisk stilt inn til å optimalisere batteribrukstiden.

MacBook Pro leveres med to grafikkprosessorer: en for når du vil ha lengst mulig batteribrukstid, og en for når du vil ha best mulig ytelse. Du velger prosessor ved å åpne Systemvalg og klikke på Strømsparing og velge «Lengre batteribrukstid» eller «Bedre ytelse». Følg deretter instruksjonene på skjermen. Velg «Lengre batteribrukstid» når du ikke har tilgang til MagSafe-strømforsyningsenheten, eller når du ikke bruker grafikkintensive programmer. Velg «Bedre ytelse» når du bruker grafikkintensive programmer, for eksempel videoredigeringsprogramvare og spill. Når du endrer grafikkinnstillinger, må du logge av før innstillingene trer i kraft.

Du kan lese av batteriets ladenivå ved å se på de åtte batteriindikatorlysene som finnes på venstre side av MacBook Pro-maskinen. Hvis du trykker på knappen ved siden av lysene, vil de lyse opp en kort stund for å vise batteriets ladenivå.

Viktig: Hvis kun ett indikatorlys lyser, er det svært lite strøm igjen på batteriet. Hvis ingen av indikatorlysene lyser, er batteriet helt utladet og MacBook Pro-maskinen kan ikke starte med mindre du kobler til strømforsyningsenheten. Koble til strømforsyningsenheten slik at batteriet lades opp. Hvis du vil ha mer informasjon om batteriindikatorlysene, leser du på side 56.

Du kan også se batteriladenivået ved å se på batterisymbolet () i menylinjen. Ladenivået som vises, er basert på hvor mye strøm som er igjen i batteriet med programmene, de eksterne enhetene og systeminnstillingene du for øyeblikket bruker. Hvis du vil spare batteristrøm, kan du lukke programmer, koble fra eksterne enheter du ikke bruker, og justere strømsparingsinnstillingene. Du finner mer informasjon om batteristrømsparing og justering av ytelse på www.apple.com/no/batteries/notebooks.html.

Lade batteriet

Når MacBook Pro-maskinens strømforsyningsenhet er koblet til maskinen og strømmettet, lades batteriet enten maskinen er på, av eller i dvale. Batteriet lades raskere hvis maskinen er av eller i dvale.

Batteriet i MacBook Pro-maskinen må byttes ut av en Apple-autorisert serviceleverandør eller en Apple Retail Store.

Finne svar

Du finner mer informasjon om hvordan du bruker MacBook Pro-maskinen, i Mac Hjelp på maskinen og på nettstedet www.apple.com/no/support/macbookpro.

Slik åpner du Mac Hjelp:

- 1 Klikk på Finder-symbolet i Dock (raden med symboler langs kanten på skjermen).



- 2 Klikk på Hjelp-menyen i menylinjen, og gjør ett av følgende:
 - a Skriv inn et spørsmål eller et begrep i søkefeltet, og velg et emne fra søkeresultatet eller velg Vis alle resultater for å se alle emnene.
 - b Velg Mac Hjelp for å åpne Mac Hjelp-vinduet, hvor du kan klikke på koblinger eller skrive inn et søk.

Mer informasjon

Her finner du mer informasjon om hvordan du bruker MacBook Pro-maskinen:

Hvis du vil vite mer om	finder du informasjon her
Installering av hukommelse	Kapittel 3, «Forbedre MacBook Pro», på side 35.
Løsning av problemer som kan oppstå med MacBook Pro-maskinen	Kapittel 4, «Problemer og løsninger», på side 51.
Service og support for MacBook Pro-maskinen	«Service, support og mer informasjon» på side 63. Eller gå til Apples supportwebsted på www.apple.com/no/support/macbookpro .
Bruk av Mac OS X	Mac OS X-webstedet på www.apple.com/no/macosx . Eller søk etter «Mac OS X» i Mac Hjelp.
Overgangen fra PC til Mac	«Grunner til å velge Mac» på www.apple.com/no/getamac/whymac .
Bruk av iLife-programmer	iLife-webstedet på www.apple.com/no/ilife . Eller åpne et iLife-program, åpne hjelpsystemet for programmet, og skriv inn et spørsmål i søkefeltet.
Endring av Systemvalg-innstillinger	Systemvalg ved å velge Apple (🍏) > Systemvalg. Eller søk etter «systemvalg» i Mac Hjelp.
Bruk av styreflaten	Søk etter «styreflate» i Mac Hjelp. Eller åpne Systemvalg, og klikk på Styreflate.
Bruk av iSight-kameraet	Søk etter «iSight» i Mac Hjelp.
Bruk av tastaturet	Søk etter «tastatur» i Mac Hjelp.
Bruk av trådløse AirPort Extreme-teknologi	Supportsiden for AirPort på www.apple.com/no/support/airport . Eller åpne Mac Hjelp, og søk etter «AirPort».

Hvis du vil vite mer om	finder du informasjon her
Bruk av trådløs Bluetooth-teknologi	Supportsiden for Bluetooth på www.apple.com/no/support/bluetooth . Eller åpne programmet Bluetooth-filutveksling (i Verktøy-mappen i Programmer-mappen), og velg Hjelp > Bluetooth Hjelp.
Vedlikehold av batteriet	Søk etter «batteri» i Mac Hjelp.
Tilkobling av skriver	Søk etter «utskrift» i Mac Hjelp.
FireWire- og USB-tilkoblinger	Søk etter «USB» eller «FireWire» i Mac Hjelp.
Hvordan du kobler maskinen til Internett	Søk etter «Internett» i Mac Hjelp.
Hvordan du kobler til en ekstern visningsenhet	Søk etter «displayport» i Mac Hjelp.
Apple Remote	Søk etter «fjernkontroll» i Mac Hjelp.
Front Row	Søk etter «Front Row» i Mac Hjelp.
Hvordan du brenner en CD eller DVD	Søk etter «brenne plate» i Mac Hjelp.
Spesifikasjoner	Gå til spesifikasjonssiden på support.apple.com/specs . Eller åpne Systemprofil ved å velge Apple (🍏) > «Om denne maskinen» fra menylinjen, og klikk på Mer info.
Apple-nyheter, gratis nedlastinger og Internett-kataloger med program- og maskinvare	Apple-webstedet på www.apple.com/no .
Instruksjoner, teknisk support og manualer for Apple-produkter	Apples supportwebsted på www.apple.com/no/support .

3

Forbedre MacBook Pro

www.apple.com/no/store

Mac Hjelp  RAM

Dette kapitlet inneholder informasjon om hvordan du oppgraderer harddisken og installerer ekstra hukommelse i MacBook Pro-maskinen.

ADVARSEL: Apple anbefaler at du lar en Apple-autorisert tekniker installere harddisk og hukommelse. Slå opp i informasjonen om service og support som ble levert sammen med maskinen, for å finne ut hvordan du kontakter Apple for å få utført service. Hvis du forsøker å installere en harddisk på egen hånd, risikerer du å ødelegge utstyret. Denne type skade dekkes ikke av den begrensede garantien.

Batteriet i MacBook Pro-maskinen kan ikke byttes av brukeren. Hvis batteriet må byttes, tar du kontakt med en Apple-autorisert tjenesteleverandør.

Bytte harddisken

Du kan oppgradere harddisken i MacBook Pro-maskinen. Når du åpner undersiden av MacBook Pro-maskinen, er harddisken ved siden av det innebygde batteriet. Harddisken som skal settes inn, må være på 2,5 tommer med Serial ATA-tilkobling (SATA).

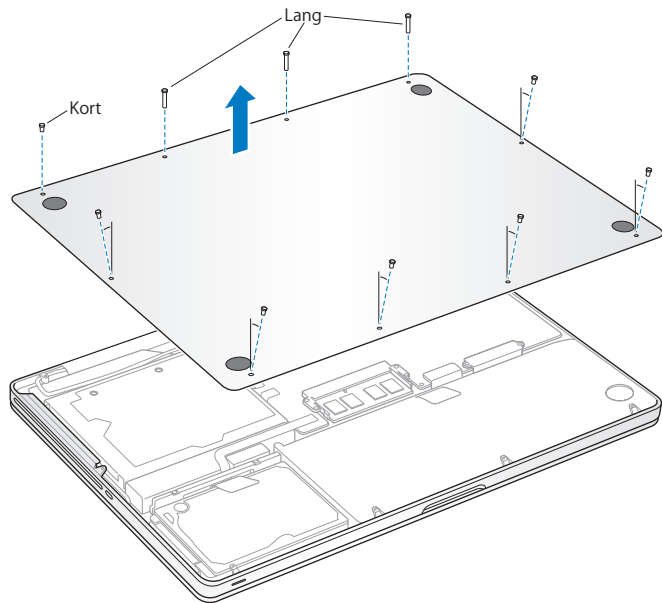
Slik bytter du ut harddisken i MacBook Pro-maskinen:

- 1 Slå av MacBook Pro-maskinen. Koble fra strømforsyningsenheten, Ethernet-kabelen, USB-kabler, sikkerhetslåsen og andre kabler som er koblet til MacBook Pro-maskinen, for å unngå skade på maskinen.

ADVARSEL: De interne komponentene i MacBook Pro-maskinen kan være varme. Hvis du nettopp har brukt MacBook Pro-maskinen, bør du vente i 10 minutter etter at du har slått den av, slik at de interne komponentene kjøles ned før du fortsetter.

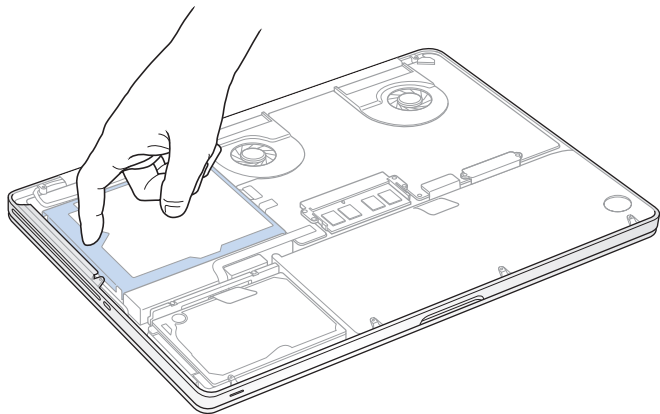
- 2 Legg MacBook Pro-maskinen med undersiden opp, og skru ut de ti (10) skruene som holder nedre del av kabinettet på plass. Skru ut de korte skruene i vinklene som vises på bildet. Løft opp kabinettet, og legg det til siden.

Viktig: Skruene er av forskjellig lengde, så det er viktig at du noterer deg hvor de ulike skruene hører hjemme til senere. Legg skruene et sted hvor du har kontroll på dem.

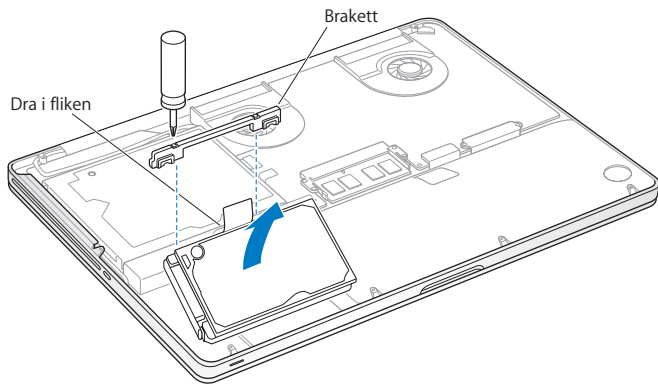


Viktig: Når du tar bort undersiden av kabinettet, eksponeres følsomme komponenter i maskinen. Unngå å berøre annet enn harddiskkomponentene når du tar ut eller setter inn harddisken.

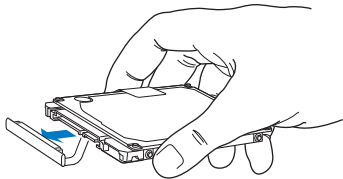
- 3 Berør forsiktig en metalloverflate inni maskinen for å fjerne eventuell statisk elektrisitet fra kroppen din.



- 4 Finn fram til braketten øverst på harddisken. Bruk en stjerneskrutrekker til å løsne de to sikrede skruene som holder braketten på plass. Legg braketten et sted hvor du har kontroll på den.
- 5 Løft harddisken forsiktig ut ved hjelp av fliken.

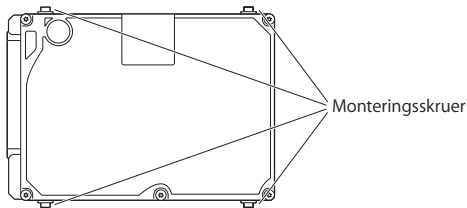


6 Hold i sidene på harddisken mens du trekker ut pluggen på venstre side av harddisken.



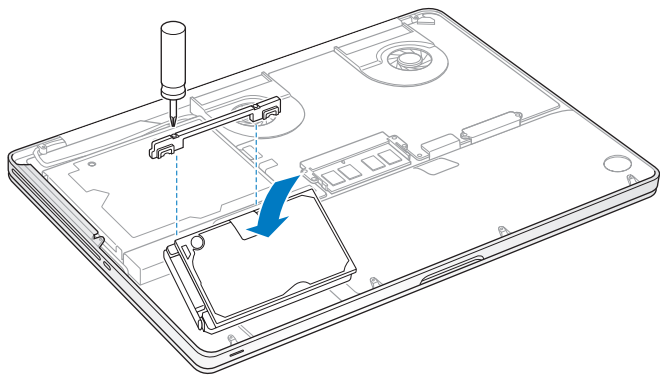
Pluggen er koblet til en kabel og forblir i harddiskplassen.

Viktig: Det er fire (4) monteringskruser på langsiden på harddisken. Hvis det ikke følger med skruer til harddisken du skal installere, skruer du ut skruene på den gamle harddisken og skruer dem på den nye harddisken før du installerer den.



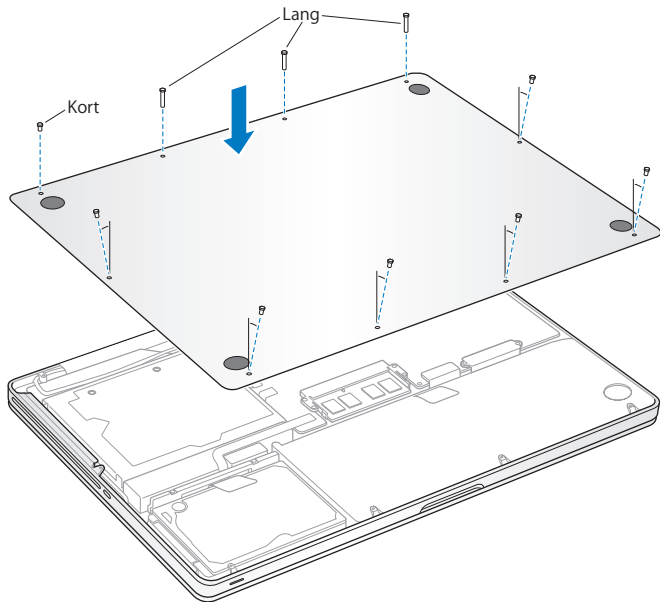
7 Koble til pluggen til venstre på den nye harddisken.

- 8 Forsikre deg om at skruene på harddisken er riktig skrudd på, og sett inn harddisken på skrå.



- 9 Sett braketten tilbake på plass, og skru til skruene.

- 10 Sett undersiden av kabinettet på plass. Skru på plass de ti skruene som du fjernet i trinn 2, og forsikre deg om at de korte skruene skrues inn i vinklene som vises på bildet.



Hvis du vil ha informasjon om hvordan du installerer Mac OS X og programmene som følger med, leser du «Reinstallere programvaren som fulgte med MacBook Pro» på side 62.

Installere ekstra hukommelse

Maskinen har to hukommelsesplasser som du får tilgang til ved å fjerne undersiden av kabinettet. MacBook Pro leveres med minimum 4 GB (gigabyte) DDR3 SDRAM på 1066 MHz installert (DDR = Double Data Rate, SDRAM = Synchronous Dynamic Random-Access Memory). SDRAM-hukommelsesmoduler som installeres i de to hukommelsesplassene, må oppfylle følgende krav:

- DDR SO-DIMM-modulformat (DDR3) (DDR SO-DIMM = Double Data Rate Small Outline Dual Inline Memory Module)
- 30 mm
- 1 GB, 2 GB eller 4 GB
- 204-pinner
- PC3-8500 DDR3 RAM på 1066 MHz

Du kan installere to hukommelsesmoduler på 4 GB til maskinen har maksimalt 8 GB hukommelse. Du får best ytelse hvis du installerer hukommelse i begge hukommelsesplassene og begge hukommelsesmodulene er like.

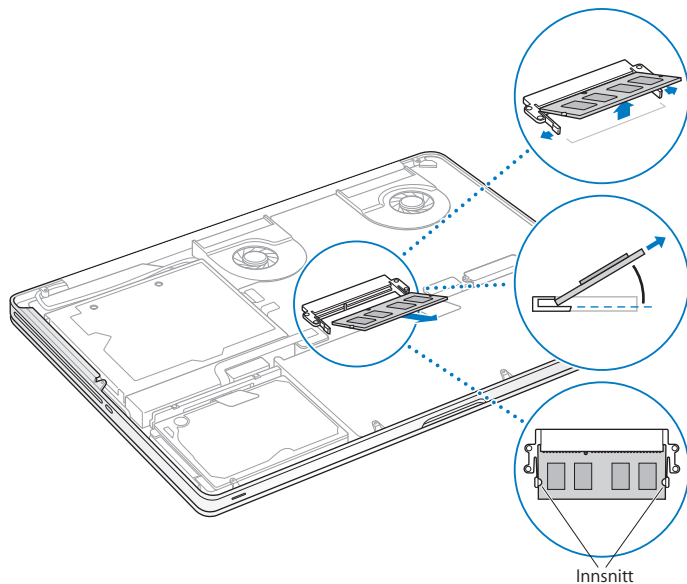
Slik installerer du hukommelse i MacBook Pro-maskinen:

- 1 Følg trinn 1 til 3 som begynner på side 37.

Viktig: Når du tar bort undersiden av kabinettet, eksponeres følsomme komponenter i maskinen. Unngå å berøre annet enn hukommelseskomponentene når du tar ut eller setter inn hukommelse.

- 2 Skyv spakene på sidene av hukommelsesmodulen utover for å løsne modulen fra hukommelseskortplassen.

Hukommelseskortet spretter opp på skrå. Før du fjerner det, forsikre deg om at du ser de halvsirkelformede innsnittene. Hvis du ikke ser dem, skyver du spakene utover igjen.

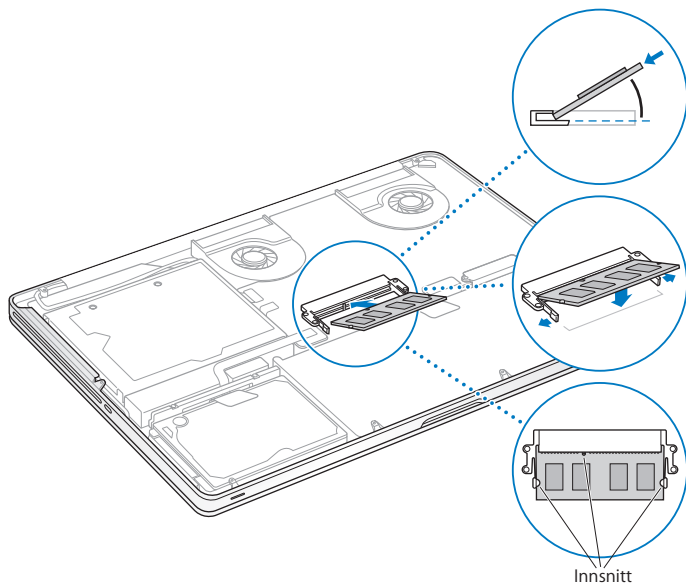


3 Hold hukommelsesmodulen ved innsnittene, og ta den ut av plassen.

4 Ta ut den andre hukommelsesmodulen.

Viktig: Hold hukommelsesmodulene i kantene, og ikke berør gullkontaktene.

- 5 Sett den nye hukommelsesmodulen inn i plassen:
 - a Plasser modulen slik at innsnittet på gullkanten passer med sporet i den nedre hukommelsesplassen.
 - b Hold kortet skrått, og skyv det inn i plassen.
 - c Bruk to fingre og et fast og jevnt trykk når du skal trykke ned hukommelsesmodulen. Du hører et klikk når hukommelsesmodulen er satt inn på riktig måte.
 - d Gjenta trinnene hvis du skal installere en hukommelsesmodul i den øvre plassen. Trykk modulen ned for å sikre at den ligger vannrett.



- 6 Følg instruksjonene for hvordan du setter på undersiden av kabinettet i trinn 10 på side 43.

Kontrollere at MacBook Pro gjenkjenner den nye hukommelsen

Når du har installert hukommelse i MacBook Pro, må du kontrollere om maskinen gjenkjenner den nye hukommelsen.

Slik kontrollerer du hukommelsen:

- 1 Start MacBook Pro-maskinen.
- 2 Når du ser Mac OS X-skrivebordet, velger du Apple (🍏) fra menylinjen og velger deretter Om denne maskinen.

Hvis du vil se mer detaljert informasjon om hvor mye hukommelse som er installert i maskinen, åpner du Systemprofil ved å klikke på Mer info. Deretter klikker du på Hukommelse.

Hvis MacBook Pro-maskinen ikke gjenkjenner hukommelsen, eller hvis maskinen ikke starter slik den skal, kontrollerer du at hukommelsen du har installert, er kompatibel med MacBook Pro-maskinen og at den er riktig installert ved å ta ut hukommelse og sette den inn igjen.

4

Problemer og løsninger

www.apple.com/no/support

Mac Hjelp  hjelp

Av og til kan det oppstå problemer når du arbeider med MacBook Pro-maskinen. Her finner du tips om hvordan du kan løse problemer som kan oppstå. Du finner også mer problemløsningsinformasjon i Mac Hjelp og på supportwebstedet for MacBook Pro på www.apple.com/no/support/macbookpro.

Når det oppstår problemer med MacBook Pro-maskinen, finnes det vanligvis en enkel og rask løsning. Merk deg hva som skjedde rett før situasjonen oppsto. Det kan være lurt å notere hva du gjorde før problemet oppsto. Slike notater kan hjelpe deg med å snevre inn mulige årsaker til problemet og hjelpe deg med å finne løsningen du trenger. Du bør blant annet merke deg:

- Programmene du brukte når problemet oppsto. Hvis problemer kun oppstår når du bruker et bestemt program, kan det tyde på at programmet ikke er kompatibelt med Mac OS-versjonen som er installert på maskinen.
- Programvare du nylig har installert, spesielt programvare som plasserer objekter i systemmappen.
- Ny maskinvare du har installert, for eksempel ekstra hukommelse eller en ekstern enhet.

Problemer som fører til at du ikke kan bruke MacBook Pro

Hvis MacBook Pro-maskinen ikke reagerer eller markøren ikke flytter seg

I sjeldne tilfeller kan det forekomme at programmer «fryser» på skjermen. I Mac OS X kan du avslutte programmer som «fryser» (slutter å reagere), uten å starte maskinen på nytt.

Slik tvinger du et program til å avslutte:

- 1 Trykk på Kommando (⌘)-, Tilvalg (⇧)- og Esc-tasten, eller velg Apple (🍏) > Tvungen avslutning fra menylinjen.

Tvungen avslutning-dialogruten vises med programmet markert i listen.

- 2 Klikk på Avslutt.

Programmet avsluttes, men de andre programmene forblir åpne.

Hvis det er nødvendig, kan du også starte Finder på nytt ved hjelp av denne dialogruten.

Arkiver arbeid du holder på med i andre programmer, og start maskinen på nytt for å forsikre deg om at problemet er løst.

Hvis problemet oppstår ofte, velger du Hjelp > Mac Hjelp fra menylinjen øverst på skjermen. Søk etter ordet «fryser» for å finne informasjon om hva du kan gjøre når maskinen slutter å reagere.

Hvis problemet bare oppstår når du bruker et bestemt program, kontakter du programvareleverandøren for å finne ut om programmet er kompatibelt med maskinen. Support- og kontaktinformasjon for programvaren som følger med MacBook Pro-maskinen, finnes på www.apple.com/guide.

Hvis du vet at programmet er kompatibelt, kan det hende at du må installere systemprogramvaren på nytt. Les «Reinstallere programvaren som fulgte med MacBook Pro» på side 62.

Hvis MacBook Pro-maskinen «fryser» ved oppstart, du ser et blinkende spørsmålstegn eller skjermen er svart og dvaleindikatorlyset lyser konstant (ikke i dvale)

Det blinkende spørsmålstegnet betyr vanligvis at maskinen ikke kan finne systemprogramvare på harddisken eller andre tilkoblede disker.

- Vent noen sekunder. Hvis ikke maskinen starter straks, slår du den av ved å holde nede på/av-knappen (⏻) i omtrent 8 til 10 sekunder. Koble fra alle eksterne enheter og prøv å starte på nytt ved å trykke på på/av-knappen (⏻) mens du holder Tilvalg (⇧)-tasten nede. Når maskinen starter opp, klikker du på harddisksymbolet og deretter på høyrepilen. Når oppstarten er fullført, åpner du Systemvalg og klikker på Startdisk. Marker en lokal Mac OS X-systemmappe.
- Hvis det ikke fungerer, prøver du å reparere disken ved hjelp av Diskverktøy:
 - Sett inn *Mac OS X Install-DVD-en* i datamaskinen.
 - Start maskinen på nytt, og hold nede C-tasten under oppstarten.
 - Velg Installerer fra menylinjen, og velg deretter Åpne Diskverktøy. Når Diskverktøy starter, følger du instruksjonene i Førstehjelp-panelet for å forsøke å reparere harddisken.

Hvis det ikke hjelper å bruke Diskverktøy, kan det hende at du må installere systemprogramvaren på nytt. Les «Reinstallere programvaren som fulgte med MacBook Pro» på side 62.

Hvis MacBook Pro-maskinen ikke starter

Prøv følgende forslag i rekkefølge til maskinen starter:

- Forsikre deg om at strømforsyningsenheten er koblet til maskinen og til et strømuttak som virker. Forsikre deg om at du bruker MagSafe-strømforsyningsenheten på 85 W som fulgte med MacBook Pro-maskinen. Hvis strømforsyningsenheten slutter å lade og indikatorlyset på MagSafe-pluggen ikke lyser når du kobler til strømkabelen, prøver du å koble strømkabelen fra og deretter til igjen. Prøv også med et annet strømuttak.
- Kontroller om batteriet må lades. Trykk på den lille knappen på venstre side av maskinen. Ett til åtte lys skal nå vise batteriets ladevå. Hvis kun ett indikatorlys lyser, bør du koble til strømforsyningsenheten. Hvis du vil ha mer informasjon om batteriindikatorlysene, leser du på side 56.
- Hvis problemet ikke er løst, nullstiller du strømhåndteringen på MacBook Pro-maskinen ved å koble fra strømforsyningsenheten og holde nede på/av-knappen (⏻) i minst 5 sekunder.
- Hvis du nylig har installert ekstra hukommelse, bør du forsikre deg om at den er riktig installert og at den er kompatibel med maskinen. Kontroller om maskinen starter hvis du fjerner den nye hukommelsen og installerer den gamle (les side 44).
- Nullstill PRAM (PRAM = Parameter RAM) ved å trykke på på/av-knappen (⏻) og øyeblikkelig trykke ned tastekombinasjonen Kommando (⌘), Tilvalg (⇧), P og R. Hold tastene nede til du hører oppstartlyden for andre gang.
- Hvis MacBook Pro-maskinen fremdeles ikke starter, leser du «Service, support og mer informasjon» på side 63 for informasjon om hvordan du kontakter Apple angående service.

Hvis skjermen plutselig blir svart eller MacBook Pro-maskinen «fryser»

Prøv å starte MacBook Pro-maskinen på nytt.

- 1 Koble fra alle enheter som er koblet til MacBook Pro-maskinen, bortsett fra strømforsyningsenheten.
- 2 Trykk på på/av-knappen (⏻) for å starte maskinen på nytt.
- 3 La batteriet lade til minst 10 prosent før du kobler til eksterne enheter og fortsetter å arbeide på maskinen.

Du kontrollerer batteriets ladenivå ved å klikke på batterisymbolet (🔋) i menylinjen.

Skjermen kan også bli mørkere hvis du bruker strømsparingsfunksjoner for batteriet.

Hvis du trykker på batteriknappen og alle batteriindikatorlysene blinker raskt fem ganger

Batteriet må byttes ut med et nytt. Ta kontakt med en Apple-autorisert serviceleverandør.

Hvis du trykker på batteriknappen og batteriindikatorlysene blinker fra venstre til høyre og deretter fra høyre til venstre fem ganger på rad

Batteriet gjenkjennes ikke. Ta kontakt med en Apple-autorisert serviceleverandør.

Hvis du har glemt passordet

Du kan tilbakestille administratorpassordet og passordene for alle andre kontoer.

- 1 Sett inn *Mac OS X Install-DVD-en*. Deretter starter du maskinen på nytt og holder nede C-tasten mens den starter opp igjen.
- 2 Velg Verktøy > Nullstill passord fra menylinjen, og følg instruksjonene på skjermen.

Hvis du har problemer med å mate ut en plate

Avslutt programmer som kan tenkes å bruke filer på platen, og prøv på nytt. Hvis dette ikke hjelper, starter du maskinen på nytt og holder umiddelbart nede styreflateknappen.

Bruke Apple Hardware Test

Hvis du tror det er et problem med maskinvaren i MacBook Pro-maskinen, kan du bruke Apple Hardware Test-programmet for å avgjøre om det finnes problemer med noen av komponentene i maskinen, for eksempel hukommelsen eller prosessoren.

Slik bruker du Apple Hardware Test:

- 1 Koble alle eksterne enheter, bortsett fra strømforsyningsenheten, fra datamaskinen. Hvis du har en Ethernet-kabel koblet til maskinen, kobler du den fra.
- 2 Start maskinen på nytt, og hold nede D-tasten under oppstart.
- 3 Når Apple Hardware Test-valgskjermen vises, velger du språket du vil at informasjonen skal vises på.
- 4 Trykk på returtasten, eller klikk på høyrepilen.
- 5 Når hovedskjermen for Apple Hardware Test vises etter omtrent 45 sekunder, går du videre ved å følge instruksjonene på skjermen.
- 6 Hvis Apple Hardware Test finner et problem, vises det en feilkode. Skriv ned feilkoden for du benytter deg av supporttilbud. Hvis Apple Hardware Test ikke finner noe problem, er det mulig at problemet er programvarerelatert.

Hvis denne framgangsmåten ikke fungerer, kan du sette inn *Applications Install-DVD-en* og holde nede D-tasten for å bruke Apple Hardware Test.

Problemer med Internett-forbindelsen

MacBook Pro-maskinen har en nettverksoppsettassistent som kan lede deg gjennom trinnene som er nødvendige for å konfigurere en Internett-forbindelse. Åpne Systemvalg, og klikk på Nettverk-symbolet. Klikk på «Hjelp meg»-knappen for å åpne Nettverksoppsettassistent.

Hvis du har problemer med Internett-forbindelsen, kan du utføre trinnene i denne delen for tilkoblingstypen du bruker, eller du kan bruke Nettverksdiagnostikk.

Slik bruker du Nettverksdiagnostikk:

- 1 Velg Apple (🍏) > Systemvalg.
- 2 Klikk på Nettverk, og klikk deretter på «Hjelp meg».
- 3 Klikk på Diagnostikk for å åpne Nettverksdiagnostikk.
- 4 Følg instruksjonene som vises på skjermen.

Hvis Nettverksdiagnostikk ikke kan finne og løse problemet, er det mulig at problemet ligger hos Internett-leverandøren du forsøker å koble til, en ekstern enhet du bruker i tilkoblingsprosessen, eller tjeneren du forsøker å få tilgang til. Du kan prøve følgende tips.

Internett-tilkobling via DSL- eller kabelmodem eller lokalt nettverk

Forsikre deg om at alle modemkabler er ordentlig koblet til, inkludert strømkabelen, kablen fra modemmet til datamaskinen og kablen fra modemmet til vegguttaket. Kontroller også kablene og strømforsyningsenhetene til Ethernet-huber og -rutere.

Slå modemmet av og deretter på igjen, og nullstill modemmaskinvaren

Slå DSL- eller kabelmodemet av, og slå det på igjen etter noen minutter. Noen Internett-leverandører anbefaler at du kobler modemmet fra strømmettet ved å trekke støpselet ut av strømmuttaket. Hvis modemmet har en nullstillingsknapp, trykker du på den enten før du slår modemmet av eller etter at du har slått det på igjen.

Viktig: Instruksjoner som handler om modemer, gjelder ikke for tilkoblinger via lokalnettverk. Lokalnettverksbrukere kan ha huber, svitsjer, rutere og tilkoblingsbokser som brukere av DSL- og kabelmodem ikke har. Hvis lokalnettverksbrukere har problemer, bør de heller kontakte nettverksadministratoren enn Internett-leverandøren.

PPPoE-tilkobling

Hvis du ikke klarer å koble maskinen til Internett-leverandøren ved hjelp av PPPoE (Point to Point Protocol over Ethernet), forsikrer du deg om at riktig informasjon er angitt i Nettverk-valgpanelet.

Slik kontrollerer du innstillingene i Nettverk-valgpanelet i Systemvalg:

- 1 Velg Apple (🍏) > Systemvalg.
- 2 Klikk på Nettverk.
- 3 Klikk på Legg til-knappen (+) nederst i listen over nettverksforbindelsestjenester, og velg PPPoE fra Grensesnitt-lokalmenyen.
- 4 Velg et grensesnitt for PPPoE-tjenesten fra Ethernet-lokalmenyen. Velg Ethernet hvis du kobler maskinen til et kablet nettverk. Velg AirPort hvis du kobler maskinen til et trådløst nettverk.
- 5 Skriv inn informasjonen du har mottatt fra tjenesteleverandøren, slikt som kononavn, passord og PPPoE-tjenestenavn (hvis tjenesteleverandøren krever det).

6 Klikk på Ta i bruk for å aktivere innstillingene.

Nettverkstilkobling

Forsikre deg om at Ethernet-kabelen er koblet til MacBook Pro-maskinen og nettverket. Kontroller kablene og strømforsyningene til Ethernet-huber og -rutere.

Hvis du har to eller flere maskiner som skal dele en Internett-forbindelse, bør du forsikre deg om at nettverket er riktig satt opp. Du må finne ut om Internett-leverandøren gir ut kun én IP-adresse eller én for hver datamaskin.

Hvis kun én IP-adresse blir oppgitt, må du ha en ruter som kan dele forbindelsen. Slik deling kalles NAT (Network Address Translation) eller IP-maskering. Hvis du trenger informasjon om innstillinger, finner du det i dokumentasjonen som fulgte med ruterens, eller du kan spørre den som satte opp nettverket du bruker. AirPort-basestasjonen kan brukes til å dele én IP-adresse mellom flere datamaskiner. Hvis du vil ha informasjon om bruk av AirPort-basestasjonen, søker du i Mac Hjelp, eller du kan gå til AirPort Extreme-webstedet på www.apple.com/no/support/airport.

Hvis tipsene over ikke er til hjelp, tar du kontakt med Internett-leverandøren eller nettverksadministratoren.

Problemer med trådløse AirPort Extreme-nettverk

Hvis du har problemer med trådløs AirPort Extreme-kommunikasjon

- Kontroller at maskinen eller nettverket du forsøker å koble til, er i gang og har tilgangspunkt for trådløs tilkobling.
- Kontroller at du har stilt inn programvaren i henhold til instruksjonene som fulgte med basestasjonen eller tilgangspunktet.

- Kontroller at du er innenfor rekkevidden til den andre maskinen eller nettverkets tilgangspunkt. Elektroniske enheter eller metallstrukturer i nærheten kan føre til forstyrrelser i den trådløse kommunikasjonen og redusere rekkevidden. I noen tilfeller kan du få en bedre forbindelse hvis du flytter eller snur på maskinen.
- Kontroller AirPort-symbolet (📶) i menylinjen. Opptil fire streker viser signalstyrken. Hvis du ikke ser noen streker, forsøker du å flytte maskinen eller basestasjonen.
- Les i AirPort Hjelp (velg Hjelp > Mac Hjelp, og velg deretter Bibliotek > AirPort Hjelp fra menylinjen). Les også instruksjonene som fulgte med den trådløse enheten.

Holde programvaren oppdatert

Du kan koble maskinen til Internett og automatisk laste ned og installere de nyeste oppdateringene, drivere og andre forbedringer fra Apple.

Når du er koblet til Internett, kontrollerer Programvareoppdatering kontakt om det finnes tilgjengelige programvareoppdateringer for maskinen din. Du kan stille inn MacBook Pro-maskinen slik at den søker etter oppdateringer med jevne mellomrom. Når oppdateringer blir funnet, kan du laste dem ned og installere dem.

Slik kontrollerer du om det finnes oppdatert programvare:

- 1 Velg Apple (🍏) > Systemvalg.
- 2 Klikk på Programvareoppdatering-symbolet, og følg instruksjonene på skjermen.
 - Du finner mer informasjon ved å søke etter «Programvareoppdatering» i Mac Hjelp.
 - Du finner den nyeste informasjonen om Mac OS X på www.apple.com/no/macosex.

Reinstallere programvaren som fulgte med MacBook Pro

Bruk platene for programvareinstallering som fulgte med maskinen, til å reinstallere Mac OS X og programmer som fulgte med maskinen. Du kan velge «Arkiver og installer», som arkiverer de eksisterende filene og innstillingene, eller «Slett og installer», som sletter alle data.

Viktig: Apple anbefaler at du sikkerhetskopierer dataene på harddisken før du gjenoppbygger programvare. Fordi «Slett og installer»-valget sletter innholdet på harddisken, bør du sikkerhetskopiere viktige filer før du installerer Mac OS X og andre programmer på nytt. Apple er ikke ansvarlig for data som går tapt.

Installere Mac OS X

Slik installerer du Mac OS X:

- 1 Sikkerhetskopier viktige filer.
- 2 Forsikre deg om at strømforsyningsenheten er tilkoblet maskinen og et strømnett.
- 3 Sett inn *Mac OS X Install-DVD-en for Mac OS X* som fulgte med datamaskinen.
- 4 Dobbeltklikk på Installer Mac OS X.
- 5 Følg instruksjonene som vises på skjermen.

Merk: Hvis du vil gjenopprette Mac OS X på datamaskinen til fabrikkinnstillinger, klikker du på Valg i «Velg hvor programvaren skal installeres»-panelet i installeringsprogrammet. Deretter markerer du «Slett og installer». Hvis du velger «Slett og installer», ser du en melding som minner deg på å bruke *Applications Install-DVD-en* til å reinstallere programmene som fulgte med datamaskinen.

- 6 Når installeringen er ferdig, klikker du på Omstart for å starte datamaskinen på nytt.
- 7 Følg beskjedene i oppsettassistenten når du konfigurerer brukerkontoer.

Installere programmer

Hvis du reinstallerer Mac OS X på datamaskinen og markerer «Slett og installer»-valget, må du reinstallere programmene som fulgte med datamaskinen, for eksempel iLife-programmene.

Slik installerer du programmene som fulgte med maskinen:

- 1 Forsikre deg om at strømforsyningsenheten er tilkoblet maskinen og et strømuttak.
- 2 Sett inn *Applications Install-DVD-en* som fulgte med datamaskinen.
- 3 Dobbeltklikk på «Install Bundled Software».
- 4 Følg instruksjonene som vises på skjermen.
- 5 Når installeringen er ferdig, klikker du på Lukk.

Service, support og mer informasjon

MacBook Pro-maskinen har ingen deler som kan byttes av brukeren, med unntak av harddisken og hukommelsen. Hvis MacBook Pro-maskinen trenger service, kontakter du Apple eller leverer den til en Apple-autorisert serviceleverandør. Du kan finne mer informasjon om MacBook Pro-maskinen på Internett, i den skjermbaserte hjelpen, Systemprofil eller Apple Hardware Test.

Informasjon på Internett

Du finner mer informasjon om service og support på www.apple.com/no/support. Velg landet du bor i, fra lokalmenyen. Du kan søke i AppleCare Knowledge Base, se etter programvareoppdateringer og få hjelp på Apples diskusjonsfora.

Skjermbasert hjelp

Du finner instruksjoner, problemløsningsinformasjon og svar på spørsmål i Mac Hjelp. Velg Hjelp > Mac Hjelp.

Systemprofil

Hvis du vil finne informasjon om MacBook Pro-maskinen, bruker du Systemprofil. Dette programmet viser informasjon om maskinvare og programvare, serienummer og operativsystemversjon, hvor mye hukommelse som er installert og mye mer. Du åpner Systemprofil ved å velge Apple (🍏) > Om denne maskinen fra menylinjen, og deretter klikke på Mer info.

AppleCare service og support

MacBook Pro-maskinen leveres med 90 dagers teknisk support og ett års garanti mot maskinvarefeil. Maskinvarefeil utbedres på et Apple-autorisert verksted, for eksempel hos en Apple-autorisert serviceleverandør (AASP). Du kan utvide dekningen ved å kjøpe AppleCare Protection Plan. Hvis du vil ha mer informasjon, gå du til www.apple.com/no/support/products eller webstedadressen for landet ditt som vises nedenfor.

Hvis du trenger hjelp, kan AppleCare-supportpersonalet hjelpe deg med å installere og starte programmer og grunnleggende problemløsning. Ring telefonnummeret til ditt nærmeste supportsenters (de første 90 dagene er gratis). Ha kjøpsdatoen og serienummeret for MacBook Pro-maskinen klart når du ringer.

Merk: De 90 dagene med gratis telefonsupport beregnes fra kjøpsdatoen. Telefonavgifter kan komme i tillegg.

Land	Telefonnummer	Websted
Danmark	(45) 70 10 20 07	www.apple.com/dk/support
Finland	(358) 0800 96162	www.apple.com/fi/support
Nederland	(31) 0900 7777 703	www.apple.com/nl/support
Norge	(47) 815 00 158	www.apple.com/no/support
Storbritannia	(44) 0870 876 0753	www.apple.com/uk/support
Sverige	(46) 0771 199 519	www.apple.com/se/support

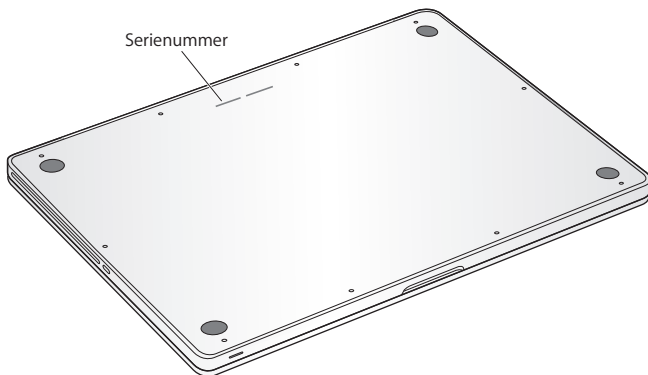
Telefonnumre kan bli endret, og lokale telefontakster kan komme i tillegg. Du finner en fullstendig liste på Internett:

www.apple.com/contact/phone_contacts.html

Finne serienummeret på maskinen

Du finner maskinens serienummer på et av disse stedene:

- Snu MacBook Pro med undersiden opp. Serienummeret er etset inn i kabinettet ved hengselmekanismen.



- Velg Apple (🍏) > Om denne maskinen. Klikk på versjonsnummeret under «Mac OS X» for å vise Mac OS X-versjonsnummeret, byggversjon og serienummer.
- Klikk på Finder-symbolet og åpne /Programmer/Verktøy/Systemprofil. Klikk på Maskinvare i Innhold-panelet.

5

Sist, men ikke minst

www.apple.com/no/environment

Mac Hjelp

For din egen sikkerhet og for å beskytte utstyret, bør du følge disse instruksjonene når du bruker, rengjør og håndterer MacBook Pro-maskinen. Ha disse instruksjonene lett tilgjengelig slik at du og andre kan lese dem.

ADVARSEL: Feil oppbevaring eller bruk av datamaskinen kan gjøre produktgarantien ugyldig.

Viktig sikkerhetsinformasjon

ADVARSEL: Hvis du ikke følger disse sikkerhetsinstruksjonene, kan det føre til brann, støt eller andre skader på person og utstyr.

Innebygd batteri Ikke ta batteriet ut av MacBook Pro-maskinen. Batteriet bør byttes ut av en Apple-autorisert serviceleverandør. Ikke bruk MacBook Pro-maskine hvis den har falt i bakken eller har blitt knust, bøyd, deformert eller skadet. Ikke utsett datamaskinen for temperaturer over 100 °C.

Riktig håndtering Når du skal bruke MacBook Pro, plasserer du den på en stabil flate som gir tilstrekkelig luftsirkulasjon under og rundt maskinen. Plasser aldri MacBook Pro-maskinen på en pute eller annet mykt materiale når den skal brukes. Slikt materiale kan blokkere maskinens ventilasjon. Du må aldri sette eller legge noe på eller over tastaturet når du bruker MacBook Pro. Dytt aldri objekter inn i ventilasjonsåpningene.

Undersiden av MacBook Pro-maskinen kan bli svært varm selv ved normal bruk. Hvis du har MacBook Pro-maskinen på fanget, og den blir ubehagelig varm, setter du den på en stabil overflate.

Vann og våte steder Hold MacBook Pro-maskinen borte fra vann og andre væskeilder, for eksempel drikke, oppvaskkummer, badekar, dusjkabinett og lignende. Beskytt MacBook Pro-maskinen mot fukt, nedbør og tåke.

MagSafe-strømforsyningsenheten (85 W) Forsikre deg om at støpseldelen og strømkabelen er riktig tilkoblet adapterdelen av strømforsyningsenheten før du kobler hele enheten til strømmettet. Bruk kun strømforsyningsenheten som fulgte med MacBook Pro-maskinen eller en Apple-autorisert strømforsyningsenhet som er kompatibel med dette produktet. Strømforsyningsenheten kan bli svært varm selv ved normal bruk. Koble alltid strømforsyningsenheten direkte til en veggkontakt, eller plasser den på gulvet på et sted med god luftgjennomstrømning.

Koble fra strømforsyningsenheten og koble fra eventuelle andre kabler hvis ett av følgende skjer:

- Du vil installere mer hukommelse eller oppgradere harddisken.
- Du vil rengjøre kabinettet (bruk kun den anbefalte framgangsmåten som er beskrevet på side 73).
- Strømkabelen eller -kontakten blir ødelagt.
- MacBook Pro-maskinen eller strømforsyningsenheten kommer i kontakt med regn, mye fuktighet eller at væske søles på enheten.
- MacBook Pro-maskinen eller strømforsyningsenheten har blitt utsatt for slag, om kabinettet er skadet eller om du tror at service eller reparasjon er nødvendig.

MagSafe-strøminntaket inneholder en magnet som kan slette data på kredittkort, iPod-enheter eller andre enheter. For å sikre dataene dine bør du derfor ikke plassere slike eller andre enheter som er ømfintlige for magnetisme, nærmere inntaket enn 25 mm.

Hvis det kommer fremmedlegemer inn i MagSafe-strøminntaket, fjerner du dem forsiktig med en tørr bomullspinne.

MagSafe-spesifikasjoner:

- *Frekvens:* 50 til 60 Hz, en-faset
- *Spenning:* 100 til 240 V
- *Utgangsspenning:* 18,5 V likestrøm, 4,6 A

Hørselsskader Varige hørselsskader kan oppstå hvis øre- eller hodetelefoner brukes med høyt volum. Over tid kan du venne deg til et høyt lydnivå som kan høres normalt ut for deg, men som likevel kan skade hørselen. Hvis du merker øresus eller får problemer med å oppfatte tale, avslutter du lyttingen og får utført en hørselskontroll. Jo høyere volumet er, dess kortere tid tar det før hørselen kan bli påvirket. Hørselseksperter foreslår at du gjør følgende for å beskytte hørselen:

- Begrens tiden du spiller musikk med høyt volum gjennom hodetelefonene.
- Unngå å øke volumet for å overdøve støyende omgivelser.
- Reduser volumnivået hvis du ikke kan høre folk som snakker i nærheten av deg.

Høyrisikoaktiviteter Denne datamaskinen er ikke beregnet for bruk i drift av kjernekraftverk, flynavigasjons- eller flykommunikasjonssystemer, luftfartskontroll eller annen bruk hvor feil i maskinen kan føre til død, skader eller alvorlige miljødeleggelser.

Laserinformasjon for optiske stasjoner

ADVARSEL: Hvis du utfører andre justeringer eller handlinger enn det som står angitt i utstyrets brukerhåndbok, kan du bli utsatt for farlig stråling.

Den optiske stasjonen i maskinen inneholder en laser som er sikker i vanlig bruk, men som kan skade øynene hvis den tas fra hverandre. For din egen sikkerhets skyld bør dette utstyret kun repareres av en Apple-autorisert tjenesteleverandør.

Viktig informasjon om håndtering av datautstyret

MERKNAD: Hvis du ikke følger disse sikkerhetsinstruksjonene, kan det føre til skade på MacBook Pro-maskinen eller annet utstyr.

Bruksmiljø Hvis du bruker MacBook Pro-maskinen utenfor disse temperaturene, kan det påvirke ytelsen:

- *Brukstemperatur:* 10 til 35 °C
- *Oppbevaringstemperatur:* -20 til 45 °C
- *Relativ luftfuktighet:* 5 til 90 % (ikke-kondenserende)
- *Maksimumshøyde ved bruk:* 0 til 3000 meter

Slå på MacBook Pro-maskinen Slå aldri på MacBook Pro-maskinen hvis ikke alle interne og eksterne deler er på plass. Hvis du bruker datamaskinen når deler er borte, kan det være farlig og skadelig for datamaskinen.

Frakte MacBook Pro-maskinen Hvis du frakter MacBook Pro-maskinen i en veske eller stresskoffert, forsikrer du deg om at det ikke finnes løse objekter (for eksempel binders eller mynter) som kan trenge inn i maskinen gjennom ventilasjonsåpningene, åpningen for den optiske stasjonen eller som kan sette seg fast i en port. Du bør også sørge for at objekter som er ømfintlige for magnetisme, ikke kommer i kontakt med MagSafe-strøminntaket.

Bruke kontakter og porter Tving aldri en plugg inn i en port. Når du kobler til en enhet, forsikrer du deg om at porten ikke inneholder støv og skitt, at kontakten passer i porten og at du setter inn kontakten riktig vei.

Bruke den optiske stasjonen SuperDrive-stasjonen i MacBook Pro-maskinen støtter standardplater på 12 cm. Plater med uvanlig form eller plater som er mindre enn 12 cm, støttes ikke.

Håndtering av glassdeler MacBook Pro-maskinen inneholder komponenter av glass, blant annet skjermen og styreflaten. Hvis disse delene blir skadet, må du ikke bruke MacBook Pro-maskinen før den har blitt reparert av en Apple-autorisert serviceleverandør.

Oppbevare MacBook Pro-maskinen Hvis du skal lagre MacBook Pro-maskinen over lengre tid, må den ikke oppbevares for varmt (optimal temperatur er 22 °C), og batteriet bør lades ut til omtrent 50 prosents kapasitet. For å opprettholde batteriets kapasitet bør batteriet lades opp til 50 prosents kapasitet omtrent hver 6. måned.

Rengjøre MacBook Pro-maskinen Når du rengjør utsiden av MacBook Pro-maskinen og komponentene til maskinen, må du først slå av MacBook Pro-maskinen og koble fra strømforsyningsenheten. Bruk en fuktig, myk klut som ikke løer, til å rengjøre utsiden av datamaskinen. Unngå fuktighet i maskinens åpninger. Sprut aldri rengjøringsmidler direkte på datamaskinen. Bruk ikke rengjøringsmidler på sprayflaske, løsemidler eller slipemidler som kan ødelegge poleringen.

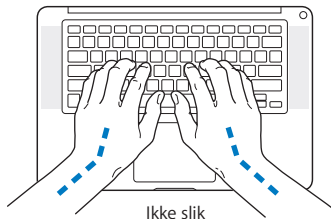
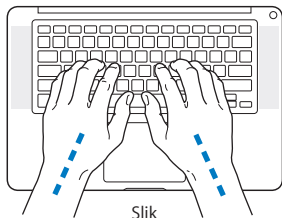
Rengjøre MacBook Pro-skjermen Når du skal rengjøre MacBook Pro-maskinens skjerm, slår du av MacBook Pro-maskinen og kobler fra strømforsyningsenheten. Deretter fukter du rengjøringskluten som følger med, med kun vann og tørker av skjermen. Spray aldri rengjøringsmidler direkte på skjermen.

Om ergonomi

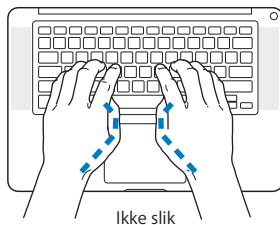
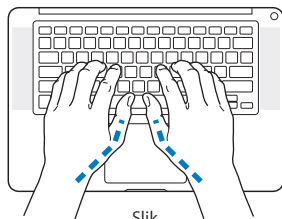
Her er tips for et sunt arbeidsmiljø.

Tastatur og styreflate

Når du bruker tastaturet og styreflaten, bør du være avslappet i skuldrene. Vinkelen mellom overarmen og underarmen skal være omtrent 90 grader, med hånden og håndleddet i nesten rett linje.



Berør tastene og styreflaten lett, og sørg for å være avslappet i hendene og fingrene. Unngå å arbeide med tomlene vridd under håndflaten.



Endre håndstilling ofte, slik at du unngår å bli sliten. Enkelte brukere kan få ubehag i hendene, håndleddene eller armer når de jobber intensivt uten pauser. Hvis du får kroniske smerter eller ubehag i hendene, håndleddene eller armene, må du ta kontakt med en kvalifisert spesialist.

Ekstern mus

Hvis du bruker en ekstern mus i stedet for styreflaten, plasserer du musen i samme høyde som tastaturet og innenfor behagelig rekkevidde.

Stol

En justerbar stol som gir stabil og behagelig støtte, er best. Juster stolens høyde slik at lår og legger danner en rett vinkel og føttene hviler flatt på gulvet. Stolens rygglene skal støtte korsryggen. Følg instruksjonene fra produsenten om hvordan du stiller inn stolens rygglene slik at du får best mulig støtte.

Det er mulig at du må justere stolen for å få den riktige vinkelen mellom underarmene og hendene og tastaturet. Hvis dette gjør at du ikke lenger kan sette føttene på gulvet, kan du bruke en fotstøtte med justerbar høyde slik at føttene får støtte. Du kan også senke skrivebordets bordplate og slik fjerne behovet for en fotstøtte. En annen mulighet er å bruke et skrivebord med tastaturbrett som er lavere enn selve bordplaten.

Innebygd skjerm

Juster skjermens vinkel slik at du får minst mulig refleks og gjenskinn fra lys og vinduer. Ikke tving skjermen opp hvis du føler motstand. Det er ikke meningen at skjermen skal kunne åpnes mer enn 130 grader.

Hvis lysforholdene du arbeider under, endres eller du flytter maskinen, kan du justere lysstyrken på skjermen.

Du finner mer informasjon om ergonomi på Internett:

www.apple.com/no/about/ergonomics

Apple og miljøet

Apple Inc. erkjenner sitt ansvar for å begrense de miljømessige konsekvensene av firmaets drift og produkter.

Du finner mer informasjon på Internett:

www.apple.com/no/environment

Regulatory Compliance Information

Compliance Statement

This device complies with part 15 of the FCC rules.

Operation is subject to the following two conditions:

- (1) This device may not cause harmful interference, and
- (2) this device must accept any interference received, including interference that may cause undesired operation. See instructions if interference to radio or television reception is suspected.

L'utilisation de ce dispositif est autorisée seulement aux conditions suivantes : (1) il ne doit pas produire de brouillage et (2) l'utilisateur du dispositif doit être prêt à accepter tout brouillage radioélectrique reçu, même si ce brouillage est susceptible de compromettre le fonctionnement du dispositif.

Radio and Television Interference

This computer equipment generates, uses, and can radiate radio-frequency energy. If it is not installed and used properly—that is, in strict accordance with Apple's instructions—it may cause interference with radio and television reception.

This equipment has been tested and found to comply with the limits for a Class B digital device in accordance with the specifications in Part 15 of FCC rules. These specifications are designed to provide reasonable protection against such interference in a residential installation. However, there is no guarantee that interference will not occur in a particular installation.

You can determine whether your computer system is causing interference by turning it off. If the interference stops, it was probably caused by the computer or one of the peripheral devices.

If your computer system does cause interference to radio or television reception, try to correct the interference by using one or more of the following measures:

- Turn the television or radio antenna until the interference stops.
- Move the computer to one side or the other of the television or radio.
- Move the computer farther away from the television or radio.
- Plug the computer into an outlet that is on a different circuit from the television or radio. (That is, make certain the computer and the television or radio are on circuits controlled by different circuit breakers or fuses.)

If necessary, consult an Apple Authorized Service Provider or Apple. See the service and support information that came with your Apple product. Or consult an experienced radio/television technician for additional suggestions.

Important: Changes or modifications to this product not authorized by Apple Inc. could void the EMC compliance and negate your authority to operate the product.

This product has demonstrated EMC compliance under conditions that included the use of compliant peripheral devices and shielded cables (including Ethernet network cables) between system components. It is important that you use compliant peripheral devices and shielded cables between system components to reduce the possibility of causing interference to radios, television sets, and other electronic devices.

Responsible party (contact for FCC matters only):

Apple Inc. Corporate Compliance
1 Infinite Loop, MS 26-A
Cupertino, CA 95014

Wireless Radio Use

This device is restricted to indoor use when operating in the 5.15 to 5.25 GHz frequency band.

Cet appareil doit être utilisé à l'intérieur.

Exposure to Radio Frequency Energy

The radiated output power of the AirPort Extreme technology is below the FCC radio frequency exposure limits. Nevertheless, it is advised to use the wireless equipment in such a manner that the potential for human contact during normal operation is minimized.

FCC Bluetooth Wireless Compliance

The antenna used with this transmitter must not be colocated or operated in conjunction with any other antenna or transmitter subject to the conditions of the FCC Grant.

Bluetooth Industry Canada Statement

This Class B device meets all requirements of the Canadian interference-causing equipment regulations. Cet appareil numérique de la Class B respecte toutes les exigences du Règlement sur le matériel brouilleur du Canada.

Industry Canada Statement

Complies with the Canadian ICES-003 Class B specifications. Cet appareil numérique de la classe B est conforme à la norme NMB-003 du Canada. This device complies with RSS 210 of Industry Canada.

Bluetooth Europe—EU Declaration of Conformity

This wireless device complies with the R&TTE Directive.

Europe—EU Declaration of Conformity

The equipment complies with the RF Exposure Requirement 1999/519/EC, Council Recommendation of 12 July 1999 on the limitation of exposure of the general public to electromagnetic fields (0 Hz to 300 GHz).

Hereby, Apple Inc. declares that this 802.11a/b/g/n Mini-PCIe card is in compliance with the R&TTE Directive.

Complies with European Low Voltage and EMC Directives.

See: www.apple.com/euro/compliance

Korea Warning Statements

“당해 무선설비는 운용 중 전파혼신 가능성이 있음”
“이 기기는 인명안전과 관련된 서비스에 사용할 수 없습니다.”

B급 기기(가정용 방송통신기기)

이 기기는 가정용(B급)으로 전자파적합등록을 한 기기로서 주로 가정에서 사용하는 것을 목적으로 하며, 모든 지역에서 사용할 수 있습니다.

Singapore Wireless Certification

Complies with
IDA Standards
DB00063

Taiwan Wireless Statements

無線設備的警告聲明

經型式認證合格之低功率射頻電機，非經許可，公司、商號或使用者均不得擅自變更頻率、加大功率或變更原設計之特性及功能。低功率射頻電機之使用不得影響飛航安全及干擾合法通信；經發現有干擾現象時，應立即停用，並改善至無干擾時方得繼續使用。前項合法通信指依電信法規定作業之無線電通信。低功率射頻電機須忍受合法通信或工業、科學及醫療用電波輻射性電機設備之干擾。

如有這 頻率:

於 5.25GHz 至 5.35GHz 區域內操作之
無線設備的警告聲明

工作頻率 5.250 ~ 5.350GHz 該頻段限於室內使用。

Taiwan Class B Statement

Class B 設備的警告聲明

NIL

VCCI Class B Statement

情報処理装置等電波障害自主規制について

この装置は、情報処理装置等電波障害自主規制協議会 (VCCI) の基準に基づくクラス B 情報技術装置です。この装置は家庭環境で使用されることを目的としています。この装置がラジオやテレビジョン受信機に近接して使用されると、受信障害を引き起こすことがあります。

取扱説明書に従って正しい取扱をしてください。

Informasjon om eksternt USB-modem

Hvis du skal koble MacBook Pro-maskinen til en telefonlinje ved hjelp av et eksternt USB-modem, leser du informasjonen om telekommunikasjonsleverandører i dokumentasjonen som fulgte med modemet.

ENERGY STAR® Compliance



As an ENERGY STAR® partner, Apple has determined that standard configurations of this product meet the ENERGY STAR® guidelines for energy efficiency. The ENERGY STAR® program is a partnership with electronic equipment manufacturers to promote energy-efficient products. Reducing energy consumption of products saves money and helps conserve valuable resources.

This computer is shipped with power management enabled with the computer set to sleep after 10 minutes of user inactivity. To wake your computer, click the mouse or trackpad button or press any key on the keyboard.

For more information about ENERGY STAR®, visit: www.energystar.gov

中国

有毒或有害物质	零部件				
	电路板	显示屏	电池组	附件	电源适配器
铅 (Pb)	X	X	X	X	X
汞 (Hg)	0	0	0	0	0
镉 (Cd)	0	0	0	0	0
六价铬 (Cr, VI)	0	0	0	0	0
多溴联苯 (PBB)	0	0	0	0	0
多溴二苯醚 (PBDE)	0	0	0	0	0

O: 表示该有毒有害物质在该部件所有均质材料中的含量均在 SJ/T 11363-2006 规定的限量要求以下。

X: 表示该有毒有害物质至少在该部件的某一均质材料中的含量超出 SJ/T 11363-2006 规定的限量要求。

根据中国电子行业标准 SJ/T11364-2006 和相关的中国政府法规, 本产品及其某些内部或外部组件上可能带有环保使用期限标识。取决于组件和组件制造商, 产品及其组件上的使用期限标识可能有所不同。组件上的使用期限标识优先于产品上任何与之相冲突的或不同的环保使用期限标识。

Informasjon om avhending og resirkulering



This symbol indicates that your product must be disposed of properly according to local laws and regulations. When your product reaches its end of life, contact Apple or your local authorities to learn about recycling options.

Hvis du vil ha informasjon om Apples resirkuleringsprogram, går du til www.apple.com/no/environment/recycling.

Informasjon om batterier

Brukte batterier som ikke skal brukes lenger, skal leveres inn som spesialavfall.

California: The coin cell battery in the optional Apple Remote contains perchlorates. Special handling and disposal may apply. Refer to: www.dtsc.ca.gov/hazardouswaste/perchlorate

Deutschland: Das Gerät enthält Batterien. Diese gehören nicht in den Hausmüll. Sie können verbrauchte Batterien beim Handel oder bei den Kommunen unentgeltlich abgeben. Um Kurzschlüsse zu vermeiden, kleben Sie die Pole der Batterien vorsorglich mit einem Klebestreifen ab.

Nederland: gebruikte batterijen kunnen worden ingeleverd bij de chemokar of in een speciale batterijcontainer voor klein chemisch afval (kca) worden gedeponeerd.



Taiwan:



廢電池請回收

European Union—Disposal Information:



The symbol above means that according to local laws and regulations your product should be disposed of separately from household waste. When this product reaches its end of life, take it to a collection point designated by local authorities. Some collection points accept products for free. The separate collection and recycling of your product at the time of disposal will help conserve natural resources and ensure that it is recycled in a manner that protects human health and the environment.

 Apple Inc.

© 2009 Apple Inc. Alle rettigheter forbeholdes.

I henhold til Lov om opphavsrett til åndsverk kan denne brukerveiledningen ikke kopieres, helt eller delvis, uten skriftlig samtykke fra Apple.

Det er blitt lagt stor vekt på at informasjonen i denne boken skal være mest mulig nøyaktig og korrekt. Apple er ikke ansvarlig for eventuelle trykk- eller skrivefeil.

Apple

1 Infinite Loop

Cupertino, CA 95014

408-996-1010

www.apple.com

Apple, Apple-logoen, AirPort, AirPort Extreme, Cover Flow, Exposé, FileVault, FireWire, GarageBand, iCal, iChat, iLife, iMovie, iPhoto, iPod, iSight, iTunes, Keynote, Mac, MacBook, Macintosh, Mac OS, MagSafe, Photo Booth, Safari, Spaces, SuperDrive og Time Machine er varemerker for Apple Inc., registrert i USA og andre land.

Finder, FireWire-logoen, iPhone, iWeb, Multi-Touch og Spotlight er varemerker for Apple Inc.

AppleCare, Apple Store og iTunes Store er tjenestemerker for Apple Inc., registrert i USA og andre land.

ENERGY STAR® er et varemerke som er registrert i USA.

Intel, Intel Core og Xeon er varemerker for Intel Corp. i USA og andre land.

Bluetooth®-merket og Bluetooth-logoene eies av Bluetooth SIG, Inc. og når Apple Inc. bruker merkene, er det under lisens.

Andre firma- og produktnavn som nevnes i denne boken, er varemerker for sine respektive eiere. Hensvisninger til produkter fra andre produsenter forekommer kun av informasjonsmessige årsaker og innebærer verken en understøttelse eller en anbefaling av disse produktene. Apple vedkjenner seg intet ansvar i forbindelse med disse produktenes ytelse eller anvendelsesområde.

Framstilt under lisens fra Dolby Laboratories. «Dolby», «Pro Logic» og dobbel-D-symbolet er varemerker for Dolby Laboratories. Konfidensielle, upubliserte arbeider, © 1992–1997 Dolby Laboratories, Inc. Alle rettigheter forbeholdes.

Produktet som er beskrevet i denne veiledningen, bygger på opphavsrettslig beskyttet teknologi som er beskyttet av bestemte amerikanske patentrettigheter og andre eierrettigheter som eies av Macrovision Corporation og andre rettighetseiere. Bruk av denne teknologien må være autorisert av Macrovision Corporation og er kun beregnet for hjemmebruk og annen begrenset visningsbruk med mindre annet er autorisert av Macrovision Corporation. Dekompilering av kildekode er forbudt.

Apparatus Claims for U.S. Patent Nos. 4,631,603, 4,577,216, 4,819,098 og 4,907,093 lisensiert kun for begrenset visningsbruk.

Samtidig publisert i USA og Canada.

