



Mac Pro

Käyttöopas

Sisältää tietoja Mac
Pron käyttöönotosta,
laajennuksesta ja
vianetsinnästä



Apple Inc.

© 2007 Apple Inc. Kaikki oikeudet pidätetään.

Tämä käyttöopas on tekijänoikeuslakien suojaama eikä sitä saa osittainkaan kopioida ilman Applen antamaa kirjallista lupaa.

Apple-logo on Apple Incorporatedin Yhdysvalloissa ja muissa maissa rekisteröity tavaramerkki. Näppäimistöön Apple-logon (Optio (↵)-Vaihto-K) käyttö kaupallisiin tarkoituksiin ilman Applen etukäteän antamaa kirjallista lupaa voidaan tulkita tavaramerkkirikkomukseksi sekä lainvastaiseksi epäreiluksi kilpailuksi.

Tämän käyttöoppaan sisältämien tietojen oikeellisuus on pyritty varmistamaan kaikin tavoin. Apple ei vastaa paino- tai lyöntivirheistä.

Apple

1 Infinite Loop

Cupertino, CA 95014-2084

408-996-1010

www.apple.com

Apple, Apple-logo, AirPort, AppleShare, AppleTalk, FireWire, iCal, iLife, iPod, iTunes, Mac, Mac OS ja Macintosh ovat Apple Incorporatedin Yhdysvalloissa ja muissa maissa rekisteröityjä tavaramerkkejä.

Finder, FireWire-logo, Safari ja SuperDrive ovat Apple Incorporatedin tavaramerkkejä.

AppleCare ja Apple Store ovat Apple Incorporatedin Yhdysvalloissa ja muissa maissa rekisteröityjä palvelumerkkejä.

Mighty Mouse © Viacom International Inc. Kaikki oikeudet pidätetään. Mighty Mouse -tavaramerkkiä käytetään lisenssillä.

Bluetooth-sana ja -logot ovat Bluetooth SIG Incorporatedin omaisuutta, ja Apple Incorporated käyttää niitä lisenssinvaraisesti.

Tämä tuote sisältää Kalifornian yliopiston (Berkeley) ja sen tutkijoiden kehittämiä ohjelmia.

Intel ja Intel Xeon ovat Intel Corporationin tavaramerkkejä Yhdysvalloissa ja muissa maissa.

Kaikki muut tässä mainitut yritysten ja tuotteiden nimet ovat asianomaisten yritysten tavaramerkkejä. Muiden valmistajien tuotteiden mainitseminen on tapahtunut yksinomaan tiedonvälitystarkoituksessa eikä merkitse tukea tai suositusta. Apple ei vastaa näiden tuotteiden toiminnasta tai käytöstä.

Valmistettu Dolby Laboratoriesin lisenssillä. "Dolby", "Pro Logic" ja kaksois-D-symboli ovat Dolby Laboratoriesin tavaramerkkejä. Confidential Unpublished Works, © 1992–1997 Dolby Laboratories, Inc. Kaikki oikeudet pidätetään.

Tässä käsikirjassa kuvattu tuote sisältää kopiointisuojaus-tekniikkaa, joka on Macrovision Corporationin ja muiden oikeuksienomistajien hakemien menetelmäpatenttihakemusten suojaama. Tämän kopiointisuojaustekniikan käyttö ede

llyttää Macrovision Corporationin lupaa, ja ilman Macrovision Corporationin erillistä lupaa se on tarkoitettu vain kotikäyttöön ja muuhun rajoitettuun käyttöön. Järjestelmän muuttaminen tai purkaminen on kielletty.

Laitteisto sisältää yhdysvaltalaisen patenttihakemusten no. 4,631,603, 4,577,216, 4,819,098 ja 4,907,093 suojaamaa tekniikkaa, ja se on lisensoitu vain rajoitettua katselua varten.

Julkaistu samanaikaisesti Yhdysvalloissa ja Kanadassa.

Sisältö

5 Luku 1: Käyttöönotto

5 Mac Pron käyttöönotto

13 Mac Pron nukkumaan laittaminen tai sammuttaminen

15 Luku 2: Opi tuntemaan Mac Pro

16 Mac Pron etupuolen perusominaisuudet

18 Portit ja liitännät Mac Pron takaosassa

20 Lisää takaosan portteja ja liitäntöjä

22 Sisäiset laajennusmahdollisuudet

24 Tiedon hankkiminen

27 Luku 3: Asennustoimet tietokoneen sisällä

28 Tietokoneen avaaminen

32 Muistin asentaminen

38 Sisäisten tallennuslaitteiden asentaminen

47 PCI Express -korttien lisääminen

51 Sisäisen varmistuspariston vaihtaminen

53 Luku 4: Vianetsintä

53 Ongelmat Mac Pron kanssa

- 56 Ohjelmisto-ongelmat
- 57 Ohjelmiston pitäminen päivitettyinä
- 57 Ongelmat langattomissa AirPort-yhteyksissä
- 58 Ongelmat näytön kanssa
- 60 Ongelmat internet-yhteydessä
- 63 Apple Hardware Test -ohjelman käyttö
- 64 Tietokoneen mukana tulleen ohjelmiston uudelleenasetus
- 65 Ethernet-suorituskyvyn parantaminen
- 66 Lisätiedot, huolto ja tuki
- 68 Sarjanumeron sijainti

- 69 **Liite A: Tekniset tiedot**

- 77 **Liite B: Turvallisuus, huolto ja ergonomia**
- 77 Tärkeitä turvallisuustietoja
- 78 Yleisiä huolto-ohjeita
- 80 Tärkeitä ergonomiaan ja terveyteen liittyviä tietoja
- 82 Kuulovaurioiden välttäminen

- 83 **Regulatory Compliance Information**
- 86 Apple ja ympäristö

Onnittelut uuden, tehokkaan Mac Pro -tietokoneen ostosta. Tämä luku sisältää ohjeita tietokoneen ja näytön käyttöönotosta.

Mac Prossa on uusinta tietokonetekniikkaa, kuten edistykselliset 64-bittiset moniytimiset prosessorit, nopea FB-DIMM-muisti, PCI Express -näytönohjaimet ja -laajennuskortit ja runsaasti paikkoja sisäisille tallennuslaitteille. Kaikki tämä eloksoidussa alumiinikotelossa, jonka sisäosiin pääsee helposti käsiksi.

Mac Pron käyttöönotto

Mac Pro on suunniteltu siten, että saat sen nopeasti käyttökuntoon ja voit alkaa käyttää sitä välittömästi. Ota Mac Pro käyttöön seuraavilla sivuilla annettujen ohjeiden avulla.

Poista ennen aloittamista suojakalvo tietokoneen ulkopuolelta ja sivupaneelin sisäpuolelta. Ohjeita sivupaneelin avaamiseen on kohdassa "Tietokoneen avaaminen" sivulla 28.

Vaihe 1: Aseta tietokone ja näyttö paikoilleen

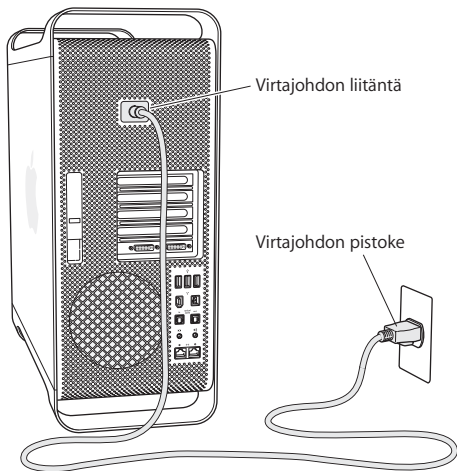
Nosta Mac Prota sen kummastakin kahvasta käyttäen oikeaa nostotekniikkaa. Jos näyttö on painava, käytä myös sen asettelussa oikeaa nostotekniikkaa. Aseta tietokone ja näyttö niin, että:

- ne ovat molemmat tukevalla, tasaisella alustalla
- virtajohdon liittimet eivät painu seinää tai muuta kohdetta vasten
- ilman virtaamista näyttön tai tietokoneen edessä, takana tai alla ei ole estetty
- tietokoneen edessä on riittävästi tilaa optisten asemien kelkkojen avaamiselle

Ainoa tapa sulkea virta kokonaan tietokoneesta ja näytöstä on se, että niiden virtajohdot irrotetaan virtalähteestä. Varmista, että tietokoneen ja näyttön virtajohdot ovat helposti saatavilla, jotta tietokone tai näyttö voidaan tarvittaessa nopeasti irrottaa.

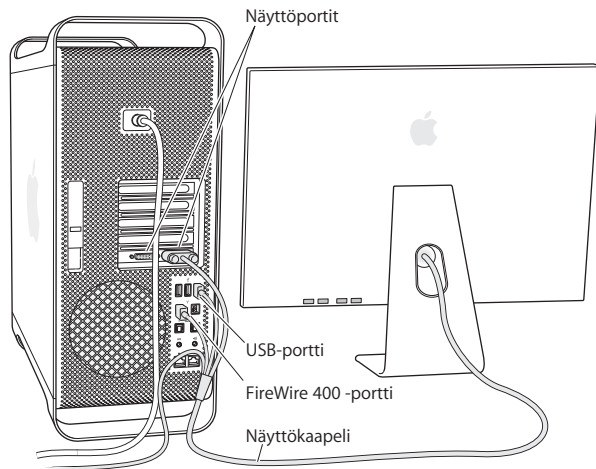
Vaihe 2: Liitä virtajohto

Liitä virtajohto tukevasti Mac Pron takana syvennyksessä olevaan virtaliitäntään ja liitä johdon toinen pää maadoitettuun pistorasiaan tai maadoitettuun jatkojohtoon.



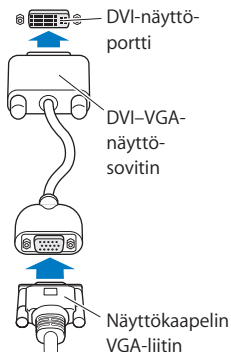
Vaihe 3: Yhdistä näyttö

Yhdistä näyttö tietokoneeseen oheisen kuvan mukaisesti. Näytöstä riippuen kytkettäviä kaapeleita saattaa olla yksi tai useampia. Lisätietoja on näytön mukana tulleissa ohjeissa.



Voit liittää kaksi Digital Visual Interface (DVI) -liittimillä varustettua näyttöä Mac Pron takana oleviin näyttöportteihin.

Voit liittää minkä tahansa Applen näytön kumpaan tahansa porttiin. Jos haluat hyödyntää täyttä tarkkuutta 30 tuuman Apple Cinema HD Display -näytön kanssa, käytä DVI-porttia 1.



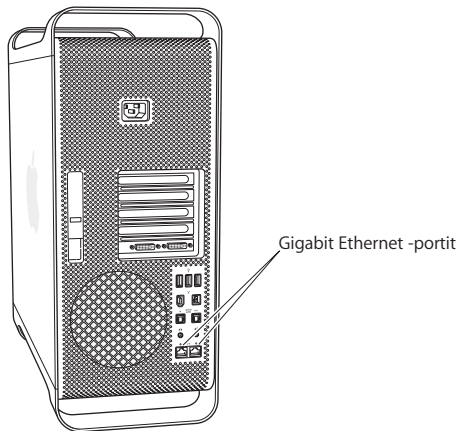
Voit liittää myös Apple Display Connector (ADC)- tai video graphics array (VGA) -liittimellä varustettuja näyttöjä jotakin seuraavista sovitimmista käyttäen:

- Kun haluat liittää VGA-näytön, käytä Applen DVI-VGA-näyttösovitinta (tulee Mac Pron mukana) ja liitä näyttö sen kautta DVI-porttiin.
- Kun haluat liittää ADC-näytön, käytä Applen DVI-ADC-näyttösovitinta (ei sisälly toimitukseen) ja liitä näyttö sen kautta DVI-porttiin.

Voit ostaa Applen DVI-ADC-näyttösovitin Apple-jälleenmyyjältä tai verkon Apple Storesta osoitteesta www.apple.com/fi/store.

Vaihe 4: Liitä ethernet-kaapeli

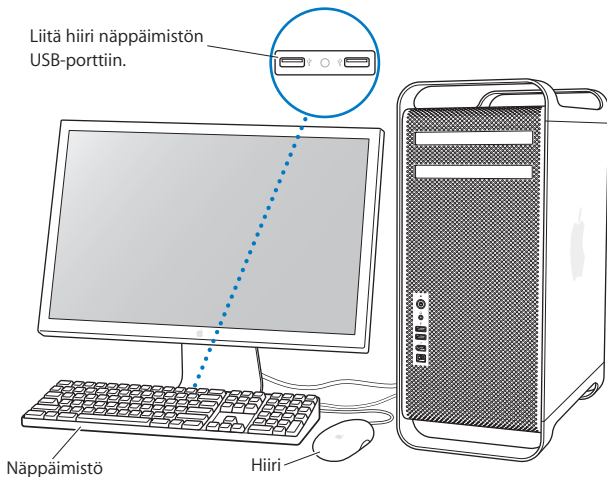
Kun haluat päästä internetiin tai verkkoon, liitä ethernet-kaapelin toinen pää jompaan kumpaan Mac Pron takana olevista ethernet-porteista. Liitä toinen pää DSL-modeemiin, kaapelimodeemiin tai ethernet-verkkoon.



Vaihe 5: Liitä näppäimistö ja hiiri

Kytke näppäimistökaapeli yhteen tietokoneen tai näytön USB-porteista (ψ). Kiinnitä Mighty Mouse -hiiren kaapeli näppäimistössä olevaan USB-porttiin.

Liitä hiiri näppäimistön
USB-porttiin.



Jos näppäimistökaapeli ei ole tarpeeksi pitkä ulottuakseen tietokoneen USB-porttiin, voit käyttää tietokoneen mukana tullutta näppäimistön jatkoakaapelia.



Apple-näppäimistön jatkoakaapeli

Langattoman näppäimistön ja hiiren käyttö

Jos ostit Apple Wireless Keyboard -näppäimistön ja Apple Wireless Mouse -hiiren Mac Pron kanssa, ota ne käyttöön niiden mukana tulleiden ohjeiden mukaisesti.

Vaihe 6: Käynnistä Mac Pro

Käynnistä tietokone painamalla sen etuosassa olevaa käynnistyspainiketta (⏻). Mikäli tietokoneen näyttö on käynnistettävä erikseen, kytke virta näyttöön painamalla sen virtapainiketta.

Vaihe 7: Käytä käyttöönottoapuria

Kun käynnistät Mac Pron ensimmäistä kertaa, käyttöönottoapuri avautuu. Käyttöönottoapuri auttaa sinua internet- ja sähköpostitietojen syöttämisessä ja käyttäjätunnuksen luomisessa Mac Pro:lle. Jos sinulla on jo Mac, käyttöönottoapuri voi auttaa sinua siirtämään tiedostot, ohjelmat ja muut tiedot automaattisesti vanhasta Macista uuteen Mac Pro:hon.

Vaihe 8: Muokkaa työpöytä mieleiseksesi ja tee asetukset

Voit nopeasti muokata työpöydän haluamasi näköiseksi Järjestelmäasetusten avulla. Valitse valikkoriviltä Omenavalikko (🍏) > Järjestelmäasetukset. Kun tutustut tietokoneeseen, voit tutkia Järjestelmäasetuksia, jotka ovat Mac Pron asetusten komentokeskus. Lisätietoa saat avaamalla Mac-ohjeet ja etsimällä hakusanalla ”Järjestelmäasetukset” tai haluamasi asetuksen nimellä.

Tarvitsetko apua käyttöönotossa?

Mikäli näytöllä ei näy mitään tai arvelet, että tietokone ei käynnistynyt asianmukaisesti, tarkista seuraavat asiat:

- Onko tietokone kytketty sähköverkkoon? Mikäli tietokone on kytketty jatkojohtoon, onko johdon mahdollinen virtakytkin päällä?

- Onko virtajohto liitetty kunnolla tietokoneeseen?
- Ovatko näppäimistön ja näytön kaapelit kunnolla kiinni?
- Onko näyttö päällä? Ovatko näytön kirkkaus- ja kontrastisäätimet oikeassa asennossa? Jos näytössä on kirkkaussäätimet, säädä niitä.
- Jos näytöllä ei vielääkään näy mitään, käynnistä tietokone uudestaan. Paina tietokoneen käynnistyspainiketta 5 tai 6 sekuntia, kunnes tietokone sammuu. Käynnistä kone painamalla painiketta uudestaan.
- Jos näytöllä näkyy vilkkuva kysymysmerkki tai tilan merkkivalo välkkyy sarjassa, tutustu Luvussa 4 "Vianetsintä" sivulla 53 annettuihin ohjeisiin.

Mac Pron nukkumaan laittaminen tai sammuttaminen

Kun lopetat Mac Pron käytön, voit laittaa sen nukkumaan tai sammuttaa sen.

Mac Pron laittaminen nukkumaan

Jos Mac Pro on käyttämättömänä vain vähän aikaa, voit laittaa koneen nukkumaan eli lepotilaan. Kun tietokone on nukkumassa, näyttö on pimeä. Nukkumassa oleva tietokone voidaan herättää nopeasti ilman, että sen käynnistymistä täytyy odotella.

Tietokone laitetaan nukkumaan jollain seuraavista tavoista:

- Valitse Omenavalikko (🍏) > Mene nukkumaan.
- Paina Mac Pron etuosassa olevaa käynnistyspainiketta.
- Valitse Omenavalikko (🍏) > Järjestelmäasetukset, osoita Energiansäästäjä ja aseta nukkumisajastus.

Kun haluat herättää tietokoneen nukkumasta, tee jokin seuraavista toimenpiteistä:

- Paina jotain näppäimistön näppäintä.
- Paina hiiren painiketta.
- Paina Mac Pron etuosassa olevaa käynnistyspainiketta.

Mac Pron sammuttaminen

Jos et aio käyttää Mac Prota ainakaan päivään, se kannattaa sammuttaa. Sammuta Mac Pro valitsemalla Omenavalikko (🍏) > Sammuta.

VAROITUS: Älä sammuta Mac Prota kytkemällä jatkojohdon kytkintä pois päältä tai irrottamalla tietokoneen virtajohtoa (paitsi jos tietokoneen sammuttaminen ei onnistu millään muulla tavoin). Tiedostot tai käyttöjärjestelmä saattavat vahingoittua, mikäli tietokonetta ei sammuteta asianmukaisesti.

VAROITUS: Sammuta Mac Pro ennen sen siirtämistä. Tietokoneen siirtäminen kovalevyn vielä pyöriessä voi vahingoittaa kovalevyä ja johtaa tiedostojen katoamiseen tai siihen, ettei tietokonetta voida käynnistää kovalevyltä.

Tässä luvussa annetaan perustietoja Mac Pro -tietokoneestasi.

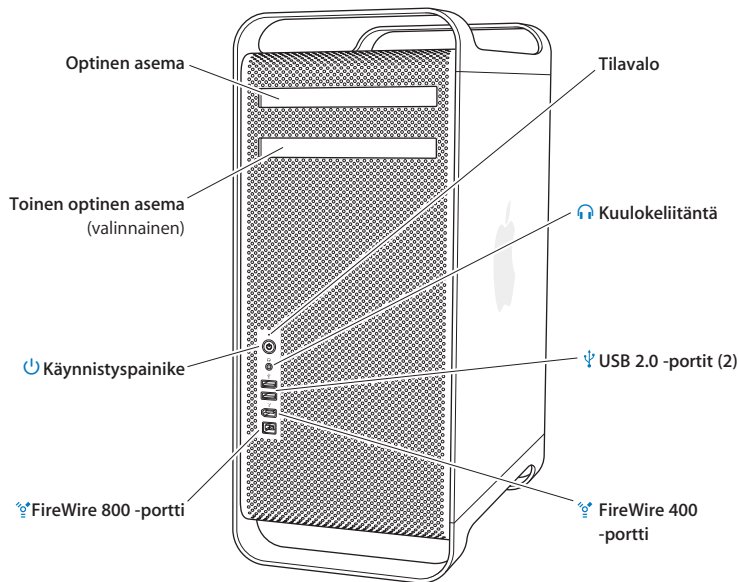
Jatka lukemista, niin saat yleiskuvan tietokoneen ominaisuuksista ja porteista.

Uusimpien tietojen hankkiminen

Applen verkkosivut osoitteessa www.apple.com/fi sisältävät linkkejä Applen uutisiin, ilmaisiin päivityksiin ja tietoihin Mac Pron kanssa yhteensopivista laitteista ja ohjelmista.

Monien Apple-tuotteiden käyttöoppaat ja teknistä tukea kaikille Apple-tuotteille saat Applen tukisivuilta osoitteesta www.apple.com/fi/support.

Mac Pron etupuolen perusominaisuudet



Optinen levyasema

Mac Pro:n DVD+R DL/DVD±RW/CD-RW SuperDrive lukee CD-ROM-, photo CD- ja ääni-CD-levyjä sekä DVD-levyjä. Sillä voidaan kirjoittaa musiikkia, dokumentteja ja muita tiedostoja CD-R-, CD-RW-, DVD±R-, DVD±RW- ja DVD+R Double Layer (DL) -levyille. Avaa asema painamalla Apple Keyboard -näppäimistön levynpoistonäppäintä (⏏). Jos Mac Pro:ssa on toinen optinen asema, avaa se painamalla Optio-näppäintä (⌘) ja levynpoistonäppäintä (⏏).



Käynnistyspainike

Paina tätä painiketta, kun haluat käynnistää Mac Pro:n, laittaa sen nukkumaan tai herättää sen lepotilasta. Kun haluat käynnistää tietokoneen uudestaan, pidä painiketta painettuna 5 tai 6 sekuntia, jotta Mac Pro sammuu, ja käynnistä sitten tietokone painamalla painiketta uudestaan.



FireWire 400 ja 800 -portit

Liitä Mac Pro FireWire-liitäntäisiin digitaalivideokameroihin, skannereihin ja ulkoisiin kovalevyihin. Voit liittää ja irrottaa FireWire-laitteita ilman koneen uudelleenkäynnistystä. FireWire 400 -portti tukee jopa 400 Mbit/s tiedonsiirtonopeuksia. FireWire 800 -portti tukee jopa 800 Mbit/s tiedonsiirtonopeuksia.



USB 2.0 -portit

Liitä Mac Pro USB-liitäntäisiin näppäimistöihin, hiiriin, kirjoittimiin, skannereihin, iPodeihin, kaiuttimiin, mikrofoneihin ja keskittimiin. Myös näytössäsi saattaa olla USB-portteja.



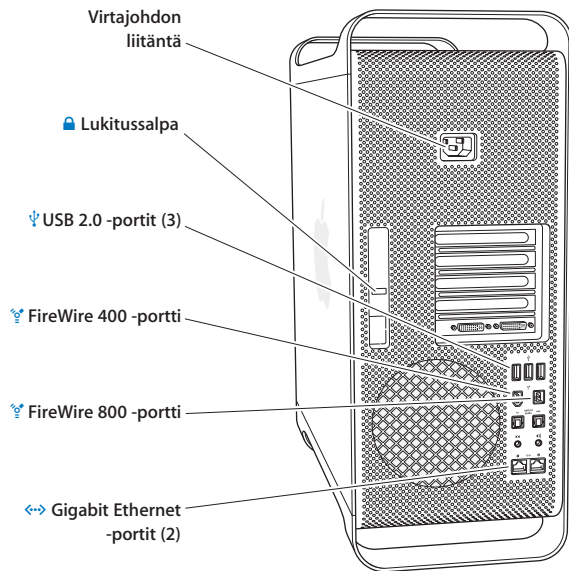
Kuulokeliitäntä

Liitä kuulokkeet Mac Pro:n kuulokeliitäntän kautta. Kun kuulokepistoke liitetään kuulokeliitäntään, sisäinen kaiutin mykistyy.

Tilavalo

Valkoinen valo kertoo, että Mac Pro on päällä; sykkivä valo kertoo, että se on nukkumassa.

Portit ja liitännät Mac Pron takaosassa



Virtajohdon liitântä

Liitä tähän Mac Pron mukana tullut virtajohto. Älä käytä tavallisia virta- tai jatkojohtoja.



Lukituslupa

Salpaa nostamalla avataan sivupaneeli, jotta päästään käsiksi Mac Pron sisäosiin. Kun työskentelet tietokoneen sisäosien kanssa ja salpa on alhaalla, optiset asemat ja kovalevyt ovat lukittuina paikoilleen. Voit estää pääsyn tietokoneen sisälle ja suojata sisäiset osat kiinnittämällä salpaan turvalukon. Voit myös liittää lukituskaapelin salpaan tai kahvojen ja jalkojen ympärille suojataksesi Mac Prota. Lisätietoja on sivulla 37.



USB 2.0 -portit

Liitä Mac Prohon USB-laitteita kuten näppäimistöjä, hiiriä, kirjoittimia, skannereita, kaiuttimia, mikrofoneja ja keskittimiä. Myös näytössäsi saattaa olla USB-portteja.



FireWire 400 ja 800 -portit

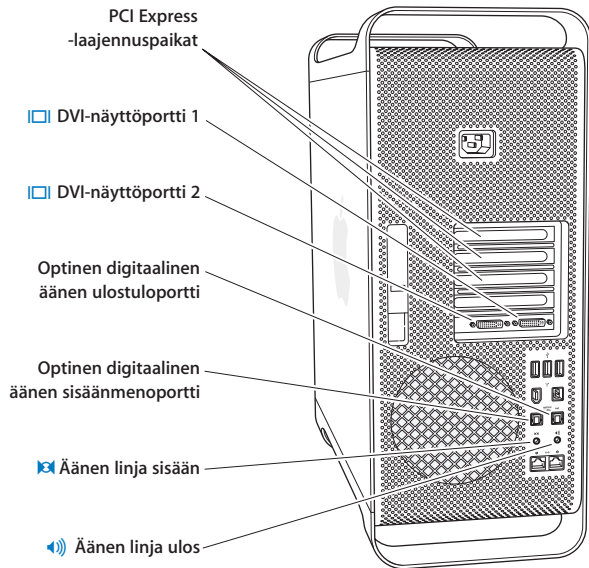
FireWire 400 -portti tukee 100, 200 ja 400 Mbit/s tiedonsiirtonopeuksia. FireWire 800 -portti tukee 100, 200 400 ja 800 Mbit/s tiedonsiirtonopeuksia.



Kaksi Gigabit Ethernet -porttia suurien kehyksien tuella

Liitä Mac Pro nopeaan ethernet-verkkoon CAT 5e -kaapelia käyttäen, jotta voit käyttää internetiä tai verkkoresursseja, kuten kirjoittimia ja palvelimia, ja jakaa tietoa verkossa.

Lisää takaosan portteja ja liitäntöjä



PCI Express -laajennuspaikat (3)

Laajenna Mac Prota asentamalla jopa kolme Peripheral Component Interconnect (PCI) Express -korttia paikkoihin 2, 3 ja 4.



DVI-näyttöportit

Liitä portteihin Digital Visual Interface (DVI) -liitännällä varustettuja näyttöjä. Liitä jompaan kumpaan porttiin Apple-näyttö, kuten 20-, 23- tai 30-tuumainen Apple Cinema Display. Hyödynnä täyttä tarkkuutta liittämällä 30-tuumainen Apple Cinema HD Display -näyttö porttiin 1. Voit liittää portteihin myös VGA-liittimellä varustettuja näyttöjä Applen DVI-VGA-näyttösovitinta käyttäen; sovitin tulee Mac Pro:n mukana.

Optiset digitaaliset äänen sisäänmeno- ja ulostuloportit

Liitä tietokoneeseen dekkejä, viritinvahvistimia, digitaalisia instrumentteja ja 5.1 surround -kaiutinjärjestelmiä käyttäen vakiomallisia Toslink-kaapeleita tai optisia kaapeleita, joissa on 3,5 mm optinen muovi- tai nylon-liitin. Voit siirtää stereo- tai koodattua 5.1 -ääntä S/PDIF (Sony/Philips Digital Interface) -protokollaa ja Toslink-kaapeleita käyttäen.



Analoginen äänen linja sisään -portti

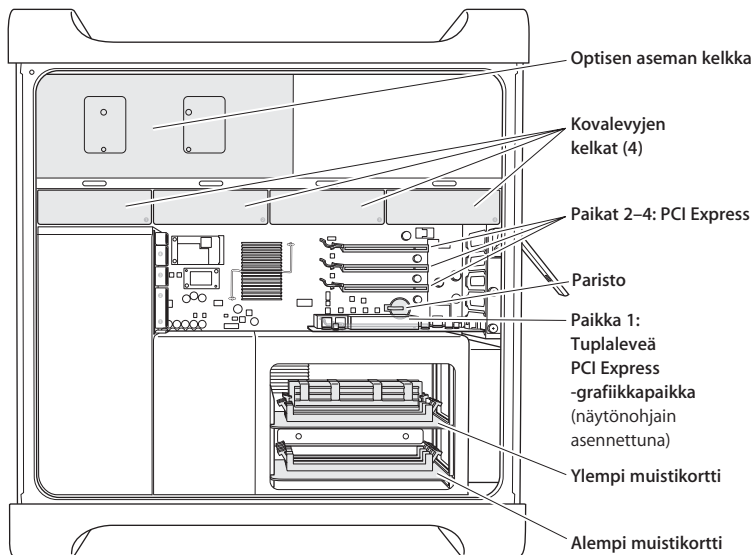
Liitä omalla virtalähteellä toimivia mikrofoneja, MP3- ja CD-soittimia ja muita analogisia laitteita.



Analoginen äänen linja ulos -portti

Liitä omalla virtalähteellä toimivia analogisia kaiuttimia ja muita analogisia ulostulolaitteita.

Sisäiset laajennusmahdollisuudet



Optiset asemat

Mac Prossa on valmiina yksi tai kaksi DVD+R DL/DVD±RW/CD-RW SuperDrive -asemaa optisen aseman kelkassa. Optisen aseman vaihdosta kerrotaan kohdassa "Optisen aseman vaihtaminen" sivulla 42.

Kovalevy

Mac Prossa on valmiina enintään neljä kovalevyä, jotka on asennettu levykelkoihin. Kovalevyn asentamisesta ja vaihtamisesta kerrotaan kohdassa "Sisäisten tallennuslaitteiden asentaminen" sivulla 38.

PCI Express -paikat

Mac Prossa on kolme PCI Express -laajennuspaikkaa. Tietokoneen ominaisuuksien laajentamisesta PCI-kortteja paikkoihin 2 - 4 asentamalla kerrotaan kohdassa "PCI Express -korttien lisääminen" sivulla 47.

Paristo

Mac Pro käyttää sisäistä varmistusparistoa. Jos Mac Pro käynnistyksessä on ongelmia tai järjestelmän päiväys- ja aika-asetukset ovat usein väärin, paristo on ehkä vaihdettava. Lisätietoja on kohdassa "Sisäisen varmistuspariston vaihtaminen" sivulla 51.

Tuplalevä PCI Express -grafiikkapaikka

Liitä jopa kaksi näyttöä PCI Express -grafiikkapaikassa (paikka 1) olevaan näyttöohjaimen. Voit vaihtaa paikassa olevan ohjaimen ja asentaa lisänäyttöohjaimia PCI-paikkoihin 2 - 4. Katso "PCI Express -korttien lisääminen" sivulla 47.

Muistikortit

Mac Prossa on kaksi muistikorttia. Molempiin kortteihin mahtuu 4 FB-DIMM-moduulia, yhteensä 8 DIMM-moduulia. Voit lisätä muistia asentamalla 667 MHz FB-DIMM-moduuleita pareittain muistikorteille. Kohdassa "Muistin asentaminen" sivulla 32 annetaan tietoja Mac Pro muistityypistä.

Tiedon hankkiminen

Lisätietoja Macin käyttämisestä löytyy Mac-ohjeista ja internetistä osoitteesta www.apple.com/fi/support.

Mac-ohjeiden avaaminen:

- 1 Osoita Dockissa (näytön reunassa oleva symbolipalkki) olevaa Finderin symbolia.
- 2 Valitse Ohjeet > Mac-ohjeet (osoita valikkorivin Ohjeet-valikkoa ja valitse Mac-ohjeet).
- 3 Osoita hakukenttää, kirjoita kysymys ja paina näppäimistön rivinvaihtonäppäintä.

Lisätietoja

Lisätietoja Mac Pron käyttämisestä löytyy seuraavista paikoista:

Toiminto...	Lisätietoja...
Lisälevyjen, muistin ja laajennuskorttien asentaminen tai pariston vaihto	Luku 3 "Asennustoimet tietokoneen sisällä" sivulla 27.
Tietokoneen vianetsintä, jos ongelmia ilmenee	Luku 4 "Vianetsintä" sivulla 53.
Huollon ja tuen saaminen Mac Proille	"Lisätiedot, huolto ja tuki" sivulla 66. Tai katso Apple-tukisivusto osoitteessa www.apple.com/fi/support .
Mac OS X:n käyttäminen	Mac OS X -verkkosivusto osoitteessa www.apple.com/fi/macosx/overview . Tai etsi Mac-ohjeista hakusanalla "Mac OS X".
iLife-ohjelmien käyttäminen	iLife-verkkosivusto osoitteessa www.apple.com/fi/ilife . Tai avaa jokin iLife-ohjelma ja sitten Mac-ohjeet ja kirjoita kysymys hakukenttään.

Toiminto...	Lisätietoja...
Järjestelmäasetusten muuttaminen	Avaa Järjestelmäasetukset valitsemalla Omenavalikko (🍏) > Järjestelmäasetukset. Tai etsi Mac-ohjeista hakusanalla "järjestelmäasetukset".
Hiiren ja näppäimistön käyttäminen	Etsi Mac-ohjeista hakusanalla "hiiri" tai "näppäimistö".
Langattoman AirPort-tekniikan käyttäminen	AirPort-tukisivu osoitteessa www.apple.com/fi/support/airport . Tai avaa AirPort-ohjeet pitämällä Mac-ohjeiden yläreunassa olevaa kotipainiketta painettuna ja valitsemalla AirPort-ohjeet luettelosta.
Langattoman Bluetooth®-tekniikan käyttäminen	Bluetooth-tukisivu osoitteessa www.apple.com/fi/support/bluetooth . Tai avaa Ohjelmat-kansion alla olevasta Lisäohjelmat-kansiosta Bluetooth-tiedostonvaihto-ohjelma ja valitse Ohjeet > Bluetooth-ohjeet.
Kirjoittimen liittäminen	Etsi Mac-ohjeista hakusanalla "tulostaminen".
FireWire- ja USB-liitännät	Etsi Mac-ohjeista hakusanalla "USB" tai "FireWire".
Internet-yhteyden muodostaminen	Etsi Mac-ohjeista hakusanalla "internet".

Tämän luvun tietojen avulla voit muokata ja laajentaa Mac Prota tarpeidesi mukaan.

Tämä luku sisältää tietoa ja ohjeita tietokoneen sisäosien käsittelystä. Luku sisältää tietoa tärkeistä menetelmistä seuraavissa kohdissa:

- "Tietokoneen avaaminen" sivulla 28
- "Muistin asentaminen" sivulla 32
- "Sisäisten tallennuslaitteiden asentaminen" sivulla 38
- "PCI Express -korttien lisääminen" sivulla 47
- "Sisäisen varmistuspariston vaihtaminen" sivulla 51

VAROITUS: Apple suosittelee, että muistin, PCI Express -korttien ja sisäisten tallennuslaitteiden asentamiseen käytetään Apple-huoltoa. Jos haluat ottaa yhteyttä Apple-huoltoon tai Appleen, katso "Lisätiedot, huolto ja tuki" sivulla 66. Näiden osien asentaminen itse saattaa vaurioittaa tietokonetta tavalla, jota takuu ei kata. Lisätietoja näistä ja muista takuukysymyksistä saat Apple-huollosta tai -jälleenmyyjältä

Tietokoneen avaaminen

1 Ennen kuin avaat Mac Pron, sammuta se valitsemalla Omenavalikko (🍏) > Sammuta.



VAROITUS: Sammuta aina Mac Pro ennen sen avaamista, jotta et vahingoita tietokoneen sisäisiä tai asennettavia osia. Älä avaa tietokoneen koteloä tai yritä asentaa siihen osia tietokoneen ollessa päällä.

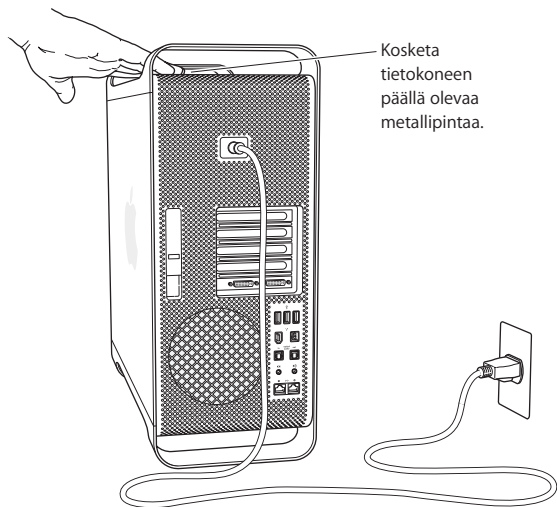
2 Odota viidestä kymmeneen minuuttia, jotta tietokoneen sisällä olevat osat jäähtyvät.



VAROITUS: Anna tietokoneen jäähtyä, ennen kuin kosket sisäisiin osiin, sillä ne voivat olla hyvin kuumia.

3 Vapauta kehoosi kerääntynyt staattinen sähkövaraus koskettamalla Mac Pron metallista ulkopintaa.

Tärkeää: Pura aina sähkövaraus ennen kuin kosket mitään osaa tietokoneen sisällä tai asennat osia. Vähennä staattisen sähkön kerääntymistä olemalla kävelemättä huoneessa, kunnes olet asentanut kortin, muistin tai sisäisen tallennuslaitteen ja sulkenut tietokoneen.



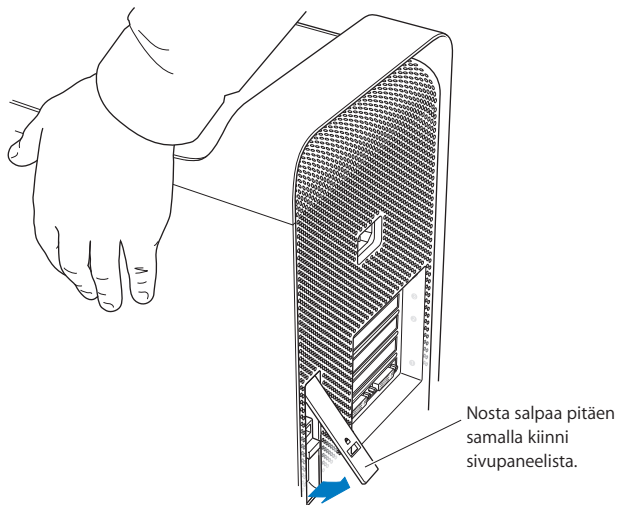
Kosketa tietokoneen päällä olevaa metallipintaa.

4 Irrota tietokoneesta kaikki kaapelit ja virtajohto.

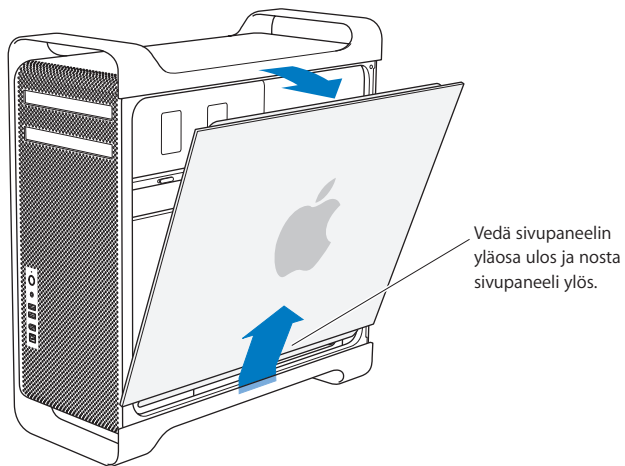


VAROITUS: Irrota aina Mac Pro pistorasiasta, jotta et vahingoita sen sisäisiä tai asennettavia osia. Älä yritä asentaa osia, kun tietokone on kiinni pistorasiassa.

- 5 Pidä kiinni tietokoneen sivupaneelista ja nosta tietokoneen takapaneelissa olevaa salpaa.



6 Poista sivupaneeli.



Tärkeää: Pidä sivupaneelista tukevasti kiinni poistaessasi sen.

Muistin asentaminen

Mac Prossa on kaksi muistikorttia, joissa molemmissa on 4 muistipaikkaa (neljä moduuliparia). Mac Prossa on vähintään 1 Gt muistia, joka koostuu kahdesta 512 Mt täysin puskuroidusta DIMM-muistimoduulista (FB-DIMM) asennettuna kahteen DIMM-paikkaan. Voit lisätä 512 Mt, 1 Gt ja 2 Gt FB-DIMM-muistimoduuleita pareina muistikorttien vapaisiin DIMM-paikkoihin.

DIMM-moduulit on asennettava samankokoisina pareina ja niiden on täytettävä seuraavat ehdot:

- 667 MHz, FB-DIMM
- 72-bittisiä, 240-nastaisia moduuleita
- Enintään 36 piiriä DIMM-moduulia kohden
- ECC-virheenkorjaus

Tärkeää: Apple suosittelee käyttämään Applen hyväksymiä FB-DIMM-muisteja. Muiden kuin Applen hyväksymien FB-DIMM-muistien käyttäminen saattaa saada Mac Pro toimimaan äänekkäämmin tai vähemmän tehokkaasti lämpenemisen vuoksi. Mac Prossa ei voida käyttää vanhempien Mac-tietokoneiden DIMM-muisteja.

Huomaa: Kun ostat DIMM-muistia Mac-tietokoneeseen, varmista, että muistin myyjä noudattaa JEDEC (Joint Electron Device Engineering Council) -määräyksiä. Tarkista muistin myyjältä, että DIMM tukee oikeita ajastusmalleja ja että Serial Presence Detect (SPD) -ominaisuus on ohjelmoitu oikein JEDEC-standardin mukaisesti. Voit tarkistaa DIMM-muistien yhteensopivuuden Applen sivuilla olevasta Macintosh Products Guidesta osoitteesta www.apple.com/fi/guide. Applen muistia voit ostaa Apple Store -verkkokaupasta osoitteesta www.apple.com/fi/store.

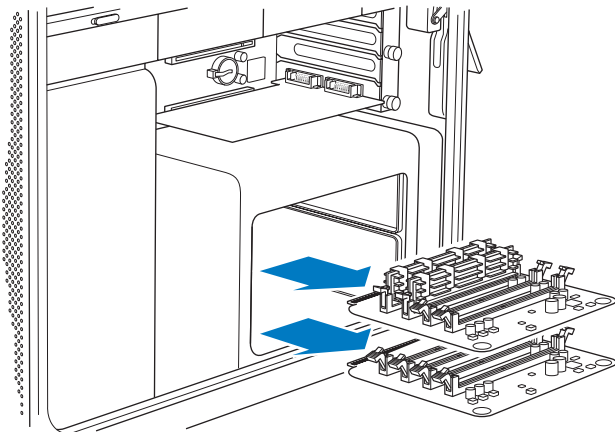
Muistin asentaminen:

- 1 Sammuta tietokone, avaa se ja irrota sivupaneeli noudattaen ohjeita (sivu 28).



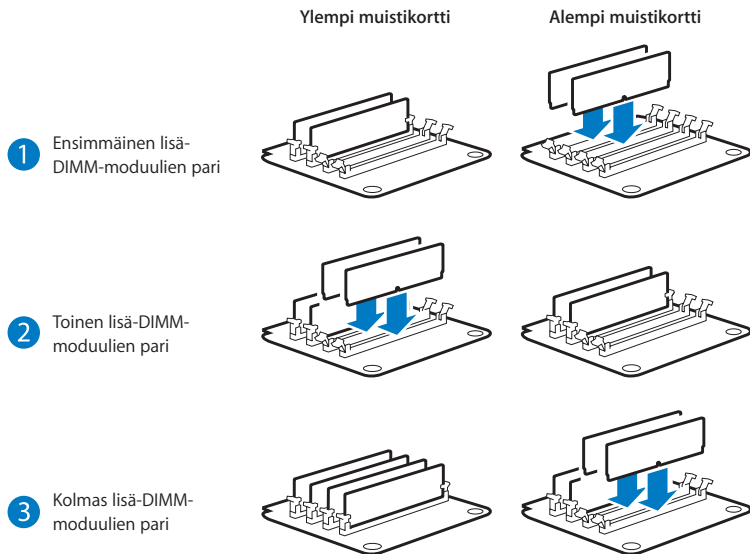
VAROITUS: Anna tietokoneen jäähtyä 5–10 minuuttia ennen kuin kosket sen sisäisiin osiin. Muistikorttien komponentit saattavat olla erittäin kuumia.

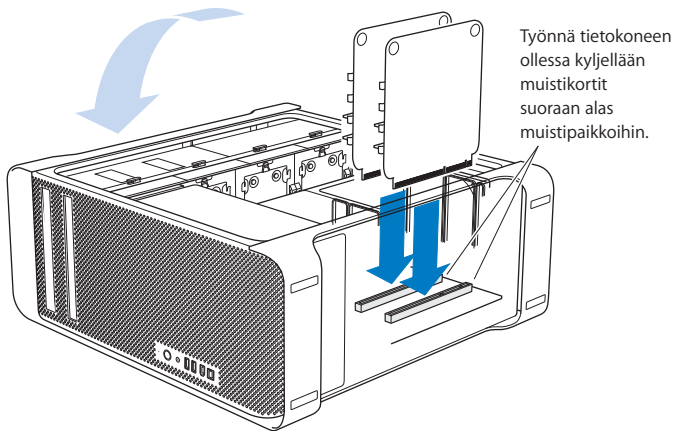
- 2 Poista muistikortti ja laske se puhtaalle, pehmeälle liinalle.



- 3 Avaa DIMM-paikan vapautusvivut painamalla niitä sivuille.
- 4 Aseta ensimmäinen FB-DIMM muistikortin paikkaan ja paina FB-DIMM-moduulin molempia reunoja alaspäin, kunnes liuskat ovat pystysuorassa ja vapautusvivut napsahtavat paikoilleen. Asenna toinen FB-DIMM samalla tavalla. Älä koske kul-taisiin DIMM-liittimiin.

Tärkeää: Lisää DIMM-moduulit muistikortteihin tässä järjestyksessä.

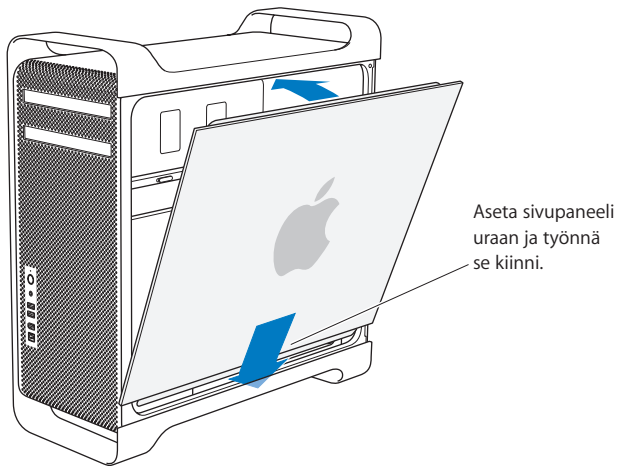




- 5 Vältä naarmuttamista työtasoa tai Mac Prota asettamalla Mac Pro pehmeälle puhtaalle kankaalle pöydälle tai työtasolle.
- 6 Asenna muistikortit painaen kevyesti, kunnes ne ovat muistipaikassa.

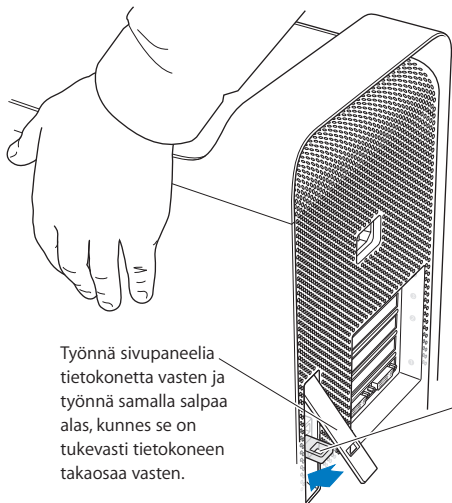
7 Nosta Mac Pro pystyyn ja aseta sivupaneeli takaisin paikalleen.

Tärkeää: Kun asetat sivupaneelin takaisin paikalleen, pidä siitä hyvin kiinni, jotta se pysyy paikallaan, kun työnät salvan alas.



Aseta sivupaneeli uraan ja työnnä se kiinni.

8 Kiinnitä sivupaneeli työntämällä salpa alas.



Työnnä sivupaneelia tietokonetta vasten ja työnnä samalla salpaa alas, kunnes se on tukevasti tietokoneen takaosaa vasten.

Jos haluat lukita sivupaneelin tai suojata tietokoneen, käännä lukitusliuska alas ennen salvan sulkemista. Näin saat käyttöösi metallisilmukan, johon voit kiinnittää lukon tai kaapelin.

Sisäisten tallennuslaitteiden asentaminen

Mac Prossa on tilaa kuudelle sisäiselle asemalle: kahdelle optiselle asemalle ja neljälle kovalevyllä. Useimmissa kokoonpanoissa on yksi kovalevy ensimmäisessä kovalevypaikassa ja optinen asema ylemmässä optisen aseman paikassa.

Voit lisätä jopa kolme 3 Gbit/s SATA-kovalevyä tyhjiin kovalevypaikkoihin. Levyillä on oltava seuraavat ominaisuudet:

- *Tyyppi:* SATA 3 Gbit/s
- *Leveys:* 3,9 tuumaa (102 mm)
- *Syvyys:* 5,7 tuumaa (147 mm)
- *Korkeus:* 1,0 tuumaa

Lisätietoja vaatimuksista ja tuetuista laitteista saat Apple-jälleenmyyjältä ja Applen tukisivuilta osoitteesta www.apple.com/fi/support.

Tärkeää: Kun asennat tai vaihdat optisia asemia, käytä Mac Pron mukana tulleita alkuperäisiä Applen kaapeleita.

3 Gbit/s SATA-kovalevyn asentaminen

Mac Pron neljään kovalevypaikkaan mahtuu jopa neljä tuuman korkuista 3 Gbit/s SATA-kovalevyä. Jos Mac Prossa on asennettuna yksi kovalevy, se on ensimmäisessä paikassa. Voit asentaa kovalevyjä toiseen, kolmanteen ja neljänteen kovalevypaikkaan.

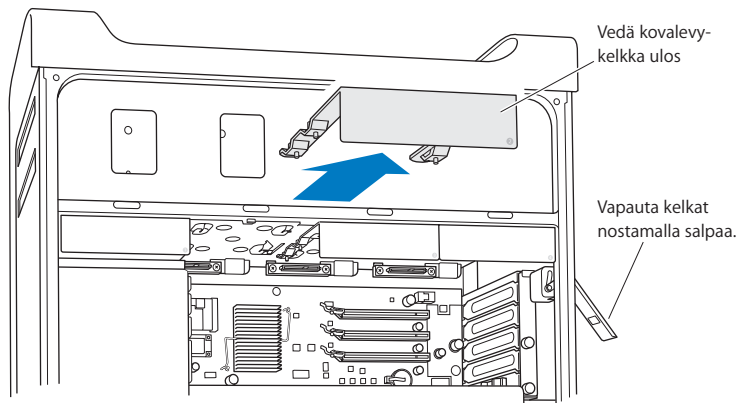
Kovalevyn asentaminen:

1 Avaa Mac Pro ja poista sivupaneeli noudattamalla ohjeita (sivu 28).

2 Irrota kovalevykelkat nostamalla salpaa.

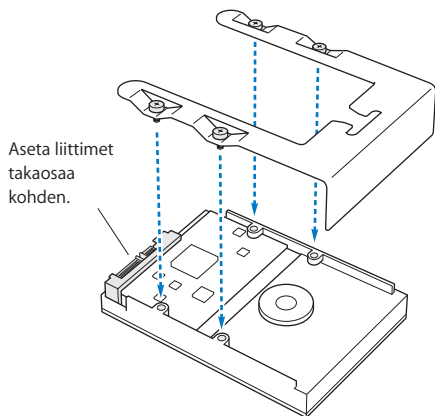
Tärkeää: Kun salpa on alhaalla, kelkat on lukittu asemapaikkoihin eikä niitä voida poistaa.

3 Vedä kovalevykelkka pois asemapaikasta.

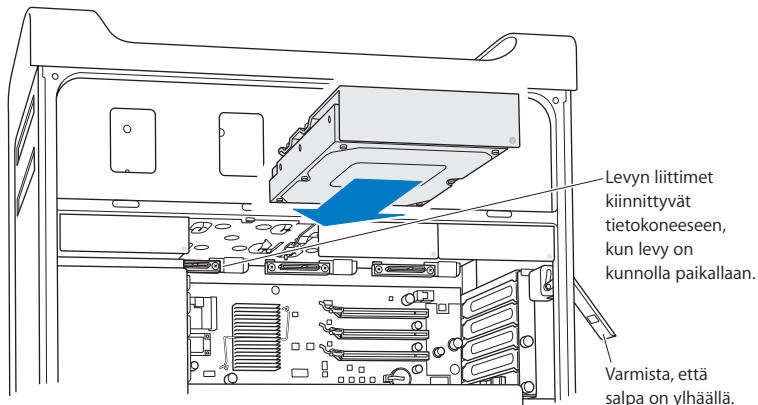


4 Kiinnitä kovalevy kelkkaan kelkassa olevilla neljällä ruuvilla.

Tärkeää: Jos kovalevyn alaosassa oleva piirilevy on näkyvässä, pidä kovalevyä kiinni sen sivuista. Älä koske piirilevyyn, koska asema saattaa vahingoittua.



- 5 Nosta salpaa ja liu'uta kelkka ohjaimien ylitse asemapaikkaan, kunnes se on pohjassa ja napsahtaa paikalleen.



- 6 Aseta sivupaneelin takaisin paikalleen ja kiinnitä se painamalla salpaa alaspäin.

Optisen aseman vaihtaminen

Mac Pron optisen aseman paikkoihin on asennettuna yksi tai kaksi SuperDrive-asemaa. Vaihda optinen asema näitä ohjeita noudattamalla.

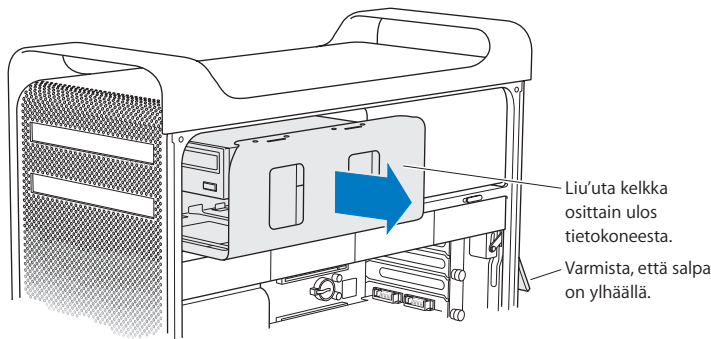
Tärkeää: Tarkista aseman valmistajalta tai valmistajan web-sivuilta, onko asema asennettu kaapelivalintatilaan (cable select). Aseta asema kaapelivalintatilaan ennen asennusta, jollei valmistaja ole jo tehnyt sitä.

Optisen aseman vaihtaminen:

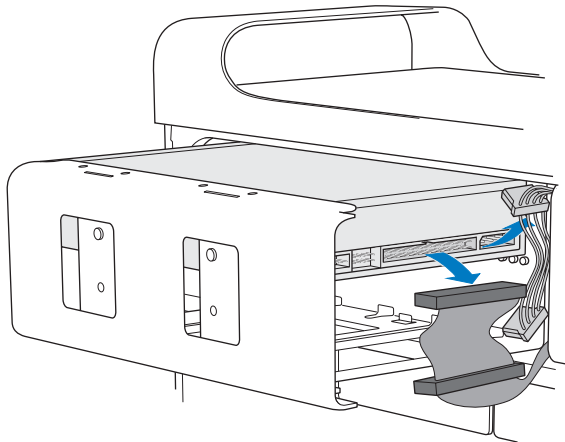
- 1 Avaa Mac Pro ja poista sivupaneeli noudattamalla sivu 28 olevia ohjeita.
- 2 Irrota optisen aseman kelkat nostamalla salpaa.

Tärkeää: Kun salpa on alhaalla, asemat ja kelkat on lukittu asemapaikkoihin eikä niitä voida poistaa.

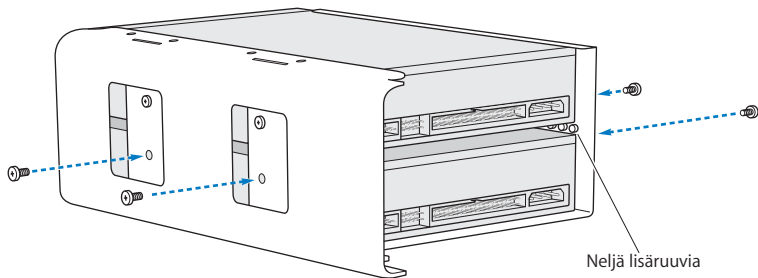
- 3 Vedä optisen aseman kelkka puolittain pois optisen aseman paikasta.



4 Irrota optisen aseman virta- ja lattaakaapelit ja poista kelkka.

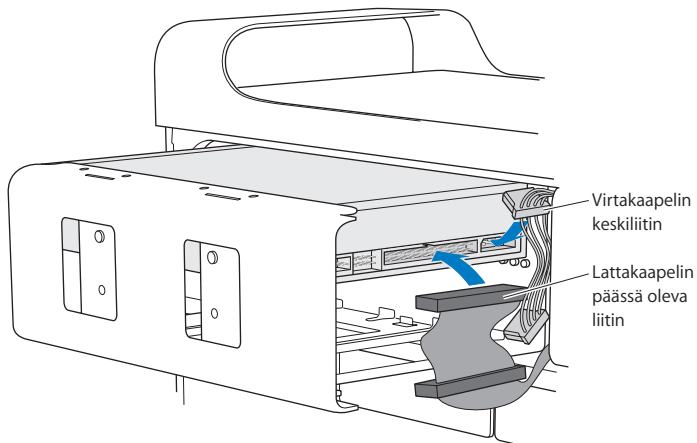


- 5 Poista optinen asema kelkasta irrottamalla neljä kiinnitysruuvia.
- 6 Kiinnitä uusi optinen asema kelkkaan käyttämällä alkuperäisen optisen aseman neljää ruuvia.

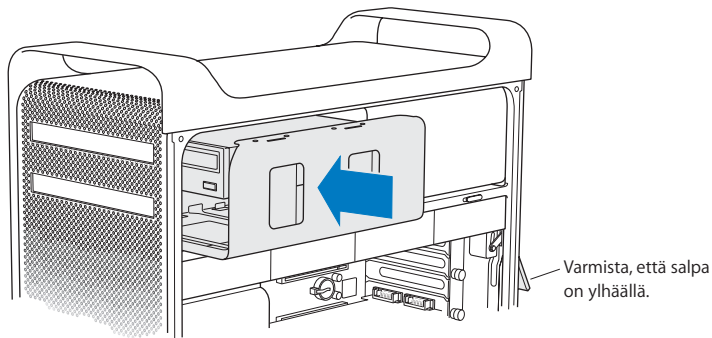


7 Liu'uta optinen asema ja kelkka ohjaimien ylitse puolittain asemapaikkaan.

8 Kiinnitä virta- ja lattaakaapelit aseman taakse.



9 Nosta salpa, liu'uta optinen asema asemapaikkaan ja paina se paikalleen.



10 Aseta sivupaneelin takaisin paikalleen ja kiinnitä se painamalla salpaa alaspäin.

PCI Express -korttien lisääminen

Voit laajentaa Mac Pron ominaisuuksia asentamalla kortteja PCI Express -paikkoihin. Mac Prossa on yksi tuplaleveä PCI Express -grafiikkapaikka ja kolme PCI Express -laajennuspaikkaa eli yhteensä neljä paikkaa. Näihin paikkoihin voidaan asentaa PCI Express -näytönohjaimia ja laajennuskortteja.

Tietoja PCI Express -korteista

Mac Prossa on tehokas PCI Express -näytönohjain, joka sisältää grafiikkaprosessorin ja tarjoaa tietokoneen näyttöportit. Näytönohjain on asennettu paikkaan 1.

Voit asentaa lisää PCI Express -näytönohjaimia ja laajennuskortteja. Ennen kuin asennat kortin, tarkista sen teknisistä tiedoista, että se toimii Mac Pron kanssa.

Voit säätää Mac Pro:n PCI Express -laajennuspaikkojen kaistanleveyttä laajennuspaikkatyökälulla (Expansion Slot Utility), joka sijaitsee käynnistyslevyllä kansiossa /Järjestelmä/Kirjasto/Core Services/.

Tärkeää: Kaikkien neljän PCI Express -paikan tehontarve ei saa ylittää yhteensä 300 wattia.

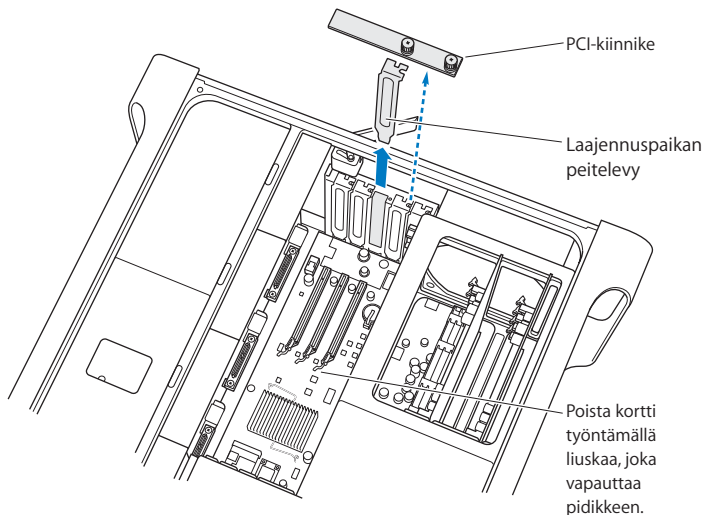
PCI Express -kortin asentaminen:

- 1 Avaa tietokone ja poista sivupaneeli (katso sivu 28).



VAROITUS: Sammuta aina Mac Pro ja irrota sen virtajohto, jotta tietokoneen sisäiset osat tai uudet asennettavat osat eivät vahingoittuisi. Älä yritä asentaa mitään tietokoneen ollessa liitettyinä pistorasiaan. Anna tietokoneen jäähtyä 5–10 minuuttia, ennen kuin kosket sisäisiin osiin, sillä ne voivat olla hyvin kuumia.

- Aseta Mac Pro pehmeälle puhtaalle kankaalle välttääksesi naarmuttamasta tietokonetta tai työtasoa.
- Irrota PCI-kiinnikkeen kiinnitysruuvit ja poista kiinnike.
- Poista sen laajennuspaikan peitelevy, johon aiot asentaa kortin.

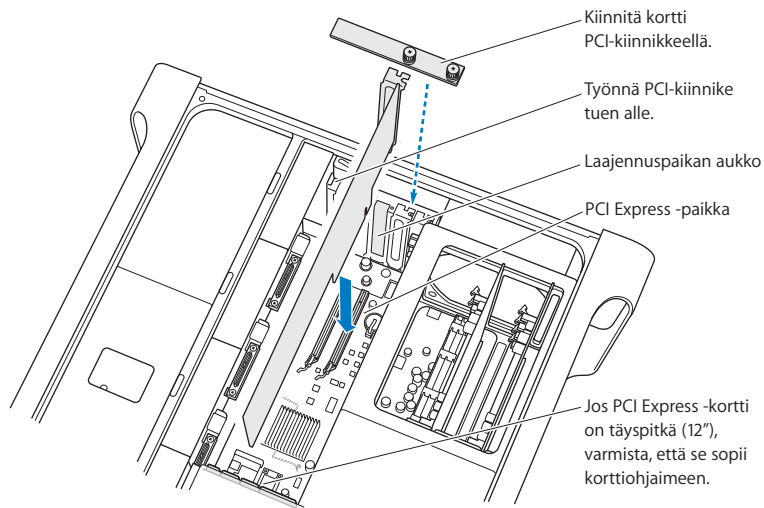


- Poista uusi kortti antistaattisesta pussista ja pidä siitä kiinni sen kulumista. Älä kosketa kultaisia liittimiä tai kortin komponentteja.

6 Kohdista kortin liittimet laajennuspaikan kanssa ja paina kortti paikkaan.

Tiesitkö? – Täyspitkän PCI-kortin asentaminen

PCI-kortin asentaminen saattaa olla helpompaa, jos poistat kovalevyt ja kelkat sekä viereiset kortit. Jos sinulla on täyspitkä kortti, aseta kortin pää ensin korttiohjaimeen ja asenna kortti sitten kohdistamalla se PCI-paikkaan kanssa.



- 7 Paina korttia varovaisesti mutta päättäväisesti kunnes liitin on kunnolla paikallaan. Paina korttia vain tyhjästä kohdista, jotta et vahingoita sen komponentteja.

Huomaa: Älä keinuta korttia puolelta toiselle äläkä pakota sitä paikalleen. Jos kortti ei mene paikalleen, tarkista, että liitin tai laajennuspaikka ei ole vahingoittunut tai tukkiutunut, ja yritä kortin asentamista uudelleen.

- 8 Vedä korttia kevyesti tarkistaaksesi, että se on kunnolla paikoillaan. Jos kortti pysyy paikallaan ja sen kullatut liittimet ovat miltei näkymättömissä, kortti on asennettu.
- 9 Laita PCI-kiinnike takaisin paikalleen ja kiinnitä kortti kiristämällä ruuvit.

VAROITUS: Jos poistat kortin, mutta et asenna toista sen tilalle, laita tyhjän laajennuspaikan kohdalle suoja levy, jotta paikkaan ei joutuisi sinne kuulumattomia esineitä. Suojaamaton paikka vaikuttaa sisäisiä osia viilentävään ilmankiertoon ja voi vahingoittaa tietokonetta.

- 10 Aseta sivupaneeli takaisin paikalleen ja kiinnitä se painamalla salpaa alaspäin.

Sisäisen varmistuspariston vaihtaminen

Mac Pro käyttää CR 2032 -litiumparistoa, joka säilyttää asetukset, kuten päivämäärän ja kellonajan, kun Mac Pro on sammutettuna. Jos huomaat epäsäännöllisiä ongelmia Mac Pron käynnistymisen yhteydessä tai muutoksia päiväys- ja aika-asetuksissa, paristo on ehkä vaihdettava.

Tärkeää: Vanhaa paristoa hävitettäessä on noudatettava paikallisia ympäristömääräyksiä.

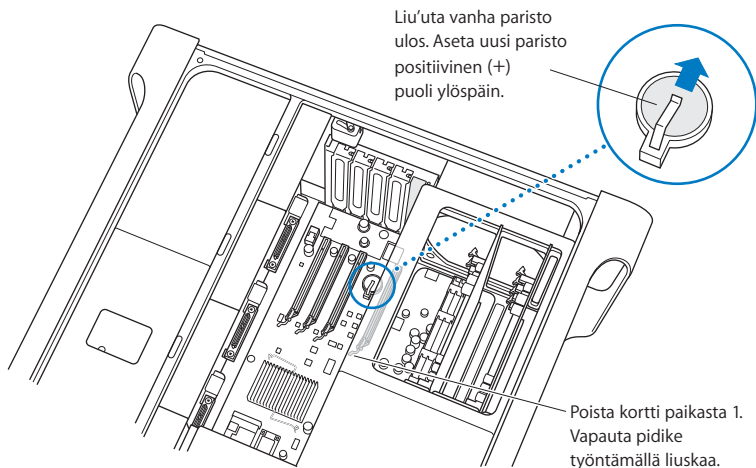
Pariston asettaminen takaisin paikoilleen:

- 1 Avaa Mac Pro ja poista sivupaneeli noudattamalla ohjeita (sivu 28).
- 2 Poista sellaiset PCI Express -kortit, jotka estävät pääsyn paristopaikkaan. Ohjeita annetaan kohdassa "PCI Express -korttien lisääminen" sivulla 47.
- 3 Poista vanha paristo pidikkeestä.



VAROITUS: Pariston asentaminen väärinpäin saattaa aiheuttaa räjähdyksen. Käytä ainoastaan samanlaista tai alkuperäisen valmistajan suosittelemaa korvaavaa paristotyyppiä.

4 Laita uusi paristo pidikkeeseen positiivinen puoli (+) ylöspäin.



5 Laita poistamasi PCI Express -kortit takaisin paikoilleen (katso sivu 47).

6 Aseta sivupaneeli takaisin paikalleen ja kiinnitä se painamalla salpaa alaspäin.

Jos Mac Prota käytettäessä on ongelmia, seuraavia toimintatapoja kannattaa kokeilla heti.

Saatat joskus kohdata ongelmia Mac Pron käytössä. Tässä luvussa kerrotaan toimista, joita voit kokeilla ongelman ratkaisemiseksi.

Ongelmat Mac Pron kanssa

Jos Mac Pro ei reagoi tai käynnisty, levy ei tule ulos asemasta tai tilan merkkivalo vilkkuu, kokeile seuraavia ratkaisuja.

Tietokone ei vastaa tai osoitin ei liiku.

Varmista ensin hiiren ja näppäimistön liittänyt irrottamalla ja liittämällä sitten liittimet takaisin ja tarkistamalla, että ne ovat tukevasti paikoillaan.

Yritä sitten kumota tietokoneen nykyinen toiminto.

- Paina Komento- (⌘) ja Q-näppäimiä samanaikaisesti keskeyttääksesi nykyisen ohjelman.
- Paina Komento- (⌘) ja piste-näppäimiä samanaikaisesti. Jos näytölle aukeaa valintataulu, osoita Kumoa.

- Valitse Omenavalikko (🍏) > Pakota lopettamaan ja valitse ohjelma, jonka haluat lopettaa. Voit pakottaa ohjelman lopettamaan myös painamalla Esc-, Optio- (⇧) ja Komento-näppäimiä (⌘) samanaikaisesti. Käynnistä Mac Pro uudestaan valitsemalla Omenavalikko (🍏) > Käynnistä uudestaan, jotta voit olla varma, että ongelma on poistunut kokonaan. Voit suorittaa uudelleenkäynnistyksen myös painamalla käynnistyspainiketta (⏻) noin 5 tai 6 sekuntia niin, että Mac Pro sammuu. Paina sitten käynnistyspainiketta (⏻) uudestaan, niin Mac Pro käynnistyy.
- *Jos ongelma toistuu tiettyä ohjelmaa käytettäessä*, tarkista ohjelman valmistajalta, onko ohjelma varmasti yhteensopiva tietokoneesi kanssa.
- *Jos ongelma toistuu usein*, valitse Ohjeet > Mac-ohjelma ja etsi hakusanalla ”ongelmat”.

Tietokone ei sammu tai käynnisty.

- Varmista, että virtajohto on kytketty toimivaan virtalähteeseen. Virtajohdon liittimen on oltavat kokonaan tietokoneen virtaliitännässä ja tukevasti paikallaan.
- Jos tietokone ei edelleenkaan käynnisty, yritä PRAM-muistin nollaamista. Käynnistä tietokone ja pidä välittömästi Komento- (⌘), Optio- (⇧), P- ja R-näppäimiä painettuina, kunnes kuulet käynnistysäänen toisen kerran. Vapauta näppäimet. Aseta kovalevy tietokoneen käynnistyslevyksi toimimalla seuraavasti:

- 1 Valitse Omenavalikko (🍏) > Järjestelmäasetukset.
- 2 Osoita Käynnistys
- 3 Valitse kovalevy.

PRAM palautetaan oletusarvoon ja kelloasetukset on ehkä tehtävä uudelleen.

- Jos tietokone ei käynnisty PRAM-muistin nollaamisen jälkeen, käynnistä se uudelleen pitäen Optio-näppäintä (≡) painettuna, jotta voit valita käynnistyksessä käytettävän levyä.
- Jos tämä ei auta, käynnistä tietokone Vaihto-näppäin painettuna.

Levyn poistaminen ei onnistu.

Jokin levyllä oleva tiedosto saattaa olla käytössä. Lopeta avoinna olevat ohjelmat ja yritä uudelleen.

Jos tämä ei auta, valitse Omena-valikko (🍏) > Käynnistä uudestaan ja pidä painettuna joko hiiren painiketta tai Apple Keyboard -näppäimistön levynpoistonäppäintä (⏏).

Jos levy ei vielääkään tule ulos:

- 1 Sammuta tietokone.
- 2 Paina varovasti levykelkan edustaa suojaavaa etupaneelia alas.
- 3 Työnnä suoristetun paperiliittimen pää tarkasti levykelkan alla olevaan pieneen reikään.
- 4 Paina paperiliitintä, kunnes kelkka aukeaa.
- 5 Vedä kelkka esiin, poista levy ja työnnä kelkka kiinni.

Tilavalon vilkkuu eikä tietokone käynnisty.

- Jos äskettäin on asennettu muistia, PCI-laajennuskortti tai muu sisäinen osa, varmista, että se on asennettu oikein ja että se on tietokoneen kanssa yhteensopiva. Kokeile, käynnistykö tietokone, jos asennettu osa poistetaan.
- Jos tilavalon vilkkuu yhä, yritä selvittää ongelma katsomalla miten se vilkkuu:
 - *Yksi lyhyt välähdys, jonka jälkeen valo on pitkään pois päältä:* Ei sopivaa muistia.
 - *Kolme lyhyttä välähdystä, joiden jälkeen valo on pitkään pois päältä:* Muisti on rikki.

Ohjelmisto-ongelmat

Kun ohjelma ”jäähmetty” tai ei reagoi, Mac OS X mahdollistaa kyseisen ohjelman lopettamisen ilman koneen uudelleenkäynnistystä. Jumiutuneen ohjelman lopettaminen saattaa mahdollistaa töiden tallentamisen muissa avoimissa ohjelmissa.

Ohjelman pakottaminen lopettamaan:

- 1 Paina Komento (⌘)-Optio (⌥)-Esc tai valitse valikkoriviltä Omena-valikko (🍏) > Pakota lopettamaan.
- 2 Valitse lopetettavan ohjelman nimi Pakota lopettamaan -ikkunassa.
- 3 Osoita Pakota lopettamaan.

Ohjelma sulkeutuu jättäen muut ohjelmat auki.

Ongelmat tietyn ohjelman kanssa.

- Käytä Ohjelmiston päivitystä varmistaaksesi, että käytössäsi ovat uusimmat ohjaimet, viankorjaukset ja muut päivitykset.
- Muiden valmistajien ohjelmiin liittyvien ongelmien yhteydessä kannattaa ottaa yhteyttä kyseiseen valmistajaan.

Ongelmia tietokoneen tai Mac OS X:n käytössä.

- Ohjeita ja vianetsintävinkkejä löytyy Mac-ohjeista (Ohjeet-valikossa).
- Uusimmat vianetsintätiedot ja ohjelmistopäivitykset löytyvät Applen tukisivuilta osoitteesta www.apple.com/fi/support.

Ohjelmiston pitäminen päivitettyinä

Voit muodostaa internet-yhteyden ja hakea ja asentaa automaattisesti uusimmat ilmaiset ohjelmistoversiot, ohjaimet ja muut Applen uutuudet.

Kun olet yhteydessä internetiin, Ohjelmiston päivitys tarkistaa Applen internet-palvelimilta, onko tietokoneeseesi saatavilla sopivia päivityksiä. Voit asettaa Macisi tarkistamaan Applen palvelimet tasaisin väliajoin ja hakemaan ja asentamaan päivitetty ohjelmat.

Ohjelmistopäivitysten tarkistaminen:

- 1 Avaa Järjestelmäasetukset.
- 2 Osoita Ohjelmiston päivitys -symbolia ja seuraa näytöllä näkyviä ohjeita.
 - Jos haluat lisätietoja, etsi aihe ”ohjelmiston päivitys” Mac-ohjeessa.
 - Uusimmat Mac OS X:ää koskevat tiedot löytyvät Mac OS X -sivuilta osoitteesta www.apple.com/fi/macosex.

Ongelmat langattomissa AirPort-yhteyksissä

Jos sinulla on ongelmia langattoman AirPort-yhteyden kanssa:

- Varmista että olet määritellyt ohjelmiston tukiaseman mukana tulleiden ohjeiden mukaan.
- Varmista, että tietokone tai verkko, johon yritetään ottaa yhteys, on toiminnassa ja että siihen voidaan ottaa langaton yhteys.

- Varmista, että tämä tietokone on enintään antennin kantomatkan päässä toisesta tietokoneesta tai verkon tukiasemasta. Lähellä olevat sähkölaitteet tai metallirakenteet voivat häiritä langatonta tietoliikennettä ja lyhentää kantomatkaa. Signaalin laatu saattaa parantua, jos tietokone sijoitetaan toiseen paikkaan tai sitä käännetään.
- Tarkista AirPort-signaalin voimakkuus. Valikkorivin AirPort-tilasymbolissa on korkeintaan neljä palkkia.
- Lisätietoja saat langattoman laitteen mukana tulleista ohjeista tai hakemalla Mac-ohjeista sanalla "AirPort".

Ongelmat näytön kanssa

VAROITUS: Jos sinulla on Apple-näytön kanssa sellainen ongelma, johon ei löydy ratkaisua tästä oppaasta, ota yhteyttä valtuutettuun Apple-huoltoon. Mikäli yrität korjata näyttöä itse, näytön rajoitettu takuu ei korvaa näytölle mahdollisesti aiheutuvaa vahinkoa. Lisätietoja näistä ja muista takuukysymyksistä saat Apple-huollosta tai -jälleenmyyjältä

Näytöllä ei ole kuvaa.

- Varmista, että näyttö ja tietokone ovat päällä.
- Varmista, että kaapelit on kytketty kunnolla tietokoneeseen ja näyttöön.
- Jos näytönohjaimessa on sisäinen virtajohto, varmista, että se on yhdistetty korttiin ja emolevyyn.
- Varmista, että tietokone ei ole nukkumassa. Koeta herättää tietokone painamalla käynnistyspainiketta tai mitä tahansa näppäintä.

- Varmista, että näytön kirkkaus ja kontrasti on asetettu asianmukaisesti. Joissain näytöissä on kirkkaus- ja kontrastisäätimet etureunassa tai sen alla.
- Nollaa PRAM käynnistämällä tietokone uudestaan pitäen Komento- (⌘), Optio- (⌥), P- ja R-näppäimiä painettuina, kunnes kuulet käynnistysäänen toisen kerran. Käynnistä tietokone tämän jälkeen sen mukana tulleelta ohjelmistonasennuslevyltä.

Näytön kuva on himmeä tai välkky.

- Sääda kirkkaus- ja kontrastiasetuksia. Joissain näytöissä on kirkkaus- ja kontrastisäätimet etureunassa tai sen alla. Saatat myös pystyä säätämään kirkkautta ja kontrastia Järjestelmäasetusten Näytöt-osioista.
- Kalibroi näyttö valitsemalla Omenavalikko (🍏) > Järjestelmäasetukset. Osoita Näytöt, valitse Väri ja osoita Kalibroi. Lisätietoja väristä ja näytöstä saat Mac-ohjeista.
- Lähistöllä oleva virtajohto, loistelamppu tai sähkölaite (esimerkiksi radio, mikroaaltouuni tai toinen tietokone) saattaa aiheuttaa välkkymistä. Siirrä lähellä olevia sähkölaitteita tai tietokonetta ja näyttöä.

Näytöllä ei ole värejä, tai ne eivät näytä hyviltä.

- Varmista, että näyttö on kiinnitetty kunnolla tietokoneeseen.
- Kalibroi näyttö edellä annettujen ohjeiden mukaisesti.
- Avaa Järjestelmäasetusten Näytöt-osio ja varmista, että näyttösi on asetettu toistamaan värejä. Lisätietoja väristä ja näytöstä saat Mac-ohjeista.

Kun näytön tarkkuutta muutetaan, työpöydällä olevat symbolit siirtyvät.

Näytön tarkkuuden vaihtaminen vaikuttaa tiedon näyttämiseen näytöllä. Käyttöjärjestelmä saattaa siirtää symboleita toisiin paikkoihin, kun näytön tarkkuutta on vaihdettu.

Näyttö jähmettyy.

- Pakota jumiutunut ohjelma lopettamaan. Valitse Omenavalikko (🍏) > Pakota lopettamaan ja valitse ohjelma.
- Jos tästä ei ole apua, pakota tietokone käynnistymään uudestaan painamalla käynnistuspainiketta (⏻) 5 tai 6 sekunnin ajan niin, että Mac Pro sammuu. Paina sitten käynnistuspainiketta (⏻) uudestaan, niin Mac Pro käynnistyy.

Näytön etuosassa oleva valo vilkkuu.

Joissain Applen litteissä näytöissä virtavalon valo vilkkuu nopeasti sarjassa, kun on havaittu virhe.

- *Jos valo vilkkuu nopeasti kolmen sarjoissa*, näyttö on havainnut väärässä videomuodossa olevan signaalin. Tarkista, että näyttö on yhteensopiva näyttönohjaimen kanssa, ja että oikea näyttöohjelma on asennettuna (jos näytön mukana tuli asennusohjelma).
- *Jos valo vilkkuu kahden lyhyen ja yhden pitkän sarjassa*, näyttö on havainnut ongelman taustavalon kanssa. Ota yhteyttä Apple-jälleenmyyjään tai -huoltoon.

Ongelmat internet-yhteydessä

Jos internet-yhteydessä on ongelmia, voit kokeilla tässä osiossa mainittuja ohjeita alkaen Verkkodiagnostiikasta.

Verkkodiagnostiikan käyttäminen:

- 1 Valitse Omenavalikko (🍏) > Järjestelmäasetukset.
- 2 Osoita Verkko ja Avusta.
- 3 Avaa Verkkodiagnostiikka osoittamalla Vianmäärittäminen.
- 4 Seuraa näytöllä näkyviä ohjeita.

Jos Verkkodiagnostiikka ei ratkaise ongelmaa, ongelma saattaa johtua internet-palveluntarjoajasta, yhteyden muodostamiseen käytetystä ulkoisesta laitteesta tai palvelimesta, jota yrität käyttää. Voit myös kokeilla seuraavassa osiossa esitettyjä ohjeita.

Kaapelimodeemi-, DSL- ja lähiverkko-internet-yhteydet

Varmista, että kaikki modeemikaapelit ovat tiukasti paikoillaan, mukaan lukien modeemin virtajohto, modeemin tietokoneeseen yhdistävä kaapeli ja modeemin puhelinpittoresiaan liittävä kaapeli. Tarkista kaikki ethernet-keskittimiin ja -reitittämiin kytketyt kaapelit ja virtalähteet.

Nollaa modeemi sammuttamalla se ja laittamalla se takaisin päälle.

Kytke DSL- tai kaapelimodeemi pois päältä muutamaksi minuutiksi ja kytke se sitten takaisin päälle. Jotkin internet-palveluntarjoajat suosittelevat modeemin virtajohdon irrottamista. Jos modeemissasi on nollauspainike, voit painaa sitä ennen tai jälkeen virran kytkemisen päälle ja pois.

PPPoE-yhteydet

Jos yhteyden muodostaminen internet-palveluntarjoajaan PPPoE:tä käyttäen ei onnistu, varmista, että olet syöttänyt oikeat tiedot Verkko-asetuksiin.

Tarkista Järjestelmäasetusten asetukset:

- 1 Valitse Omenavalikko (🍏) > Järjestelmäasetukset.
- 2 Osoita Verkko.
- 3 Valitse Näytä-ponnahdusvalikosta Verkkoporttien määrittelyt.
- 4 Vedä Sisäinen Ethernet porttimäärittelyluettelon alkuun.
- 5 Valitse Näytä-ponnahdusvalikosta Sisäinen Ethernet.

- 6 Osoita PPPoE.
- 7 Valitse ”Yhdistä käyttäen PPPoE:tä”.
- 8 Tarkista, että olet kirjoittanut internet-palveluntarjoajalta saamasi tiedot oikein Käyttäjätunnus-kenttään.
- 9 Jos valitsit salasanan tallentamisen, kirjoita salasanasi uudestaan voidaksesi olla varma, että se on oikein.
- 10 Osoita TCP/IP. Varmista, että olet syöttänyt palveluntarjoajalta saamasi tiedot oikein.
- 11 Osoita Käytä.

Verkkoyhteydet

Varmista, että ethernet-kaapeli on kytketty tietokoneeseen ja verkkoon. Tarkista kaikki ethernet-keskittimiin ja -reitittimiin kytketyt kaapelit ja virtalähteet.

Jos internet-yhteys jaetaan kahden tai useamman tietokoneen kesken, varmista että verkkoasetukset on tehty sopivalla tavalla. Sinun on tiedettävä, tarjoaako internet-palveluntarjoaja yhden vai useampia IP-osoitteita (yhden jokaiselle koneelle).

Jos käytössä on vain yksi IP-osoite, sinulla on oltava yhteyden jakamiseen kykenevä NAT-reititin (network address translation). Lisätietoja käyttöön otosta saat reitittimen mukana tulleesta dokumentaatiosta tai verkon ylläpitäjältä. AirPort-tukiasemaa voidaan käyttää yhden IP-osoitteen jakamiseen useiden tietokoneiden kesken. Tietoja AirPort-tukiasemasta löytyy Mac-ohjeista tai Applen AirPort-sivuilta osoitteesta www.apple.com/fi/support/airport.

Jos ongelman ratkaiseminen näiden ohjeiden avulla ei onnistu, ota yhteyttä internet-palveluntarjoajaan tai verkon ylläpitäjään.

Apple Hardware Test -ohjelman käyttö

Apple Hardware Test -ohjelman avulla voit tarkistaa, johtuuko ongelma tietokoneen laitteistosta.

Apple Hardware Testiä käytetään seuraavasti:

- 1 Irrota tietokoneesta kaikki ulkoiset laitteet paitsi näppäimistö ja hiiri.
Jos tietokoneeseen on liitetty ethernet-kaapeli, irrota sekin.
- 2 Laita tietokoneen mukana tullut Mac OS X:n asennuslevy 1 asemaan.
- 3 Käynnistä tietokone uudestaan pitäen D-näppäintä painettuna.
Näkyviin tulee luettelo saatavilla olevista käynnistystaltioista.
- 4 Osoita Apple Hardware Test ja osoita sitten oikealle osoittavaa nuolta.
- 5 Kun Apple Hardware Testin päänäyttö tulee näkyville (noin 45 sekunnin kuluttua), seuraa näytöllä näkyviä ohjeita.
- 6 Jos Apple Hardware Test havaitsee ongelman, se näyttää virhekoodin. Laita virhekoodi muistiin, ennen kuin alat etsiä sopivaa tukipalvelua.

Jos Apple Hardware Test ei havaitse laitteisto-ongelmaa, ongelma saattaa liittyä ohjelmiin.

Lisätietoja Apple Hardware Testistä saat Apple Hardware Testin Lue minut -tiedostosta, joka on Mac OS X:n asennuslevyllä 1.

Tietokoneen mukana tulleen ohjelmiston uudelleenasennus

Käytä tietokoneen mukana tulleita asennuslevyjä Mac OS X:n ja muiden tietokoneen mukana tulleiden ohjelmien asentamiseen.

Tärkeää: Apple suosittelee kovalevyllä olevien tietojen varmuuskopiointia ennen ohjelmistojen palauttamista. Apple ei vastaa kadonneista tiedostoista.

Mac OS X:n asentaminen

Asenna Mac OS X seuraavasti:

- 1 Jos mahdollista, ota varmuuskopio tärkeistä tiedostoistasi.
- 2 Laita tietokoneen mukana tullut Mac OS X:n asennuslevy 1 asemaan.
- 3 Kaksoisosoita "Install Mac OS X and Bundled Software".
- 4 Seuraa näytöllä näkyviä ohjeita.
- 5 Valitse asennuksen kohdelevy ja jatka noudattaen näytöllä näkyviä ohjeita.

Tietokone saattaa käynnistyä uudestaan ja pyytää sinua laittamaan seuraavan Mac OS X -levyn asemaan.

Tärkeää: "Tyhjennä ja asenna" -valinta tyhjentää kohdelevyn, joten sinun kannattaa ottaa varmuuskopiot tärkeistä tiedostoista ennen Mac OS X:n ja muiden ohjelmien asennusta.

Ohjelmien asentaminen

Kun haluat asentaa tietokoneen mukana tulleet ohjelmat, noudata alla olevia ohjeita. Tietokoneessa on oltava Mac OS X asennettuna.

Näin asennat ohjelmia:

- 1 Jos mahdollista, ota varmuuskopio tärkeistä tiedostoistasi.

- 2 Laita tietokoneen mukana tullut Mac OS X:n asennuslevy 1 asemaan.
- 3 Kaksoisosoita ”Bundled Software”.
- 4 Seuraa näytöllä näkyviä ohjeita.
- 5 Valitse asennuksen kohdelevy ja jatka noudattaen näytöllä näkyviä ohjeita.

Huomaa: iCal, iChat, iSync, iTunes ja Safari kuuluvat Mac OS X:ään. Ohjelmien asentaminen onnistuu seuraamalla edellä annettuja Mac OS X:n asennusohjeita.

Ethernet-suorituskyvyn parantaminen

Tietokoneen suorituskyky on paras mahdollinen, kun ethernet-portti, johon se on kytketty, on asetettu automaattisesti neuvottelevaksi. Varmista verkon ylläpitäjältä, että tämä asetus on päällä.

Tärkeää: Jos sinulla on vaikeuksia verkkoyhteyden saamisessa, varmista, että kytkin on asetettu automaattisesti neuvottelevaksi (mikäli mahdollista). Jos kytkimen portti ei ole automaattisesti neuvotteleva, tietokone tunnistaa oikean nopeuden, mutta duplex-tilaksi oletetaan half-duplex. Jos linkin toisessa päässä olevan kytkimen portti on asetettu full-duplex-tilaan, verkossa voi esiintyä runsaasti myöhästyneitä kehyksiä. Jos kytkintä ei voida asettaa automaattisesti neuvottelevaksi, aseta kytkimen portti half-duplex-tilaan. Lisätietoja on ethernet-kytkimen mukana tulleissa ohjeissa.

Huomaa: Jos tietokone liitetään suoraan ylläpidettävään ethernet-kytkimeen, verkon ylläpitäjän on estettävä AppleTalk-osoitteiden kysely kyseisen portin osalta. Muutoin tietokone saattaa ottaa käyttöön toisen samassa verkossa olevan tietokoneen AppleTalk-osoitteen ja kummankin koneen verkkoyhteys saattaa kärsiä.

Lisätiedot, huolto ja tuki

Jos Mac Pro on huollon tarpeessa, ota yhteyttä Applen valtuuttamaan huoltoon tai Appleen. Lisätietoja Mac Prosta löytyy internetistä, näytöllä näkyvistä ohjeista, Järjestelmän kuvauksesta ja Apple Hardware Testistä.

Jos et tilannut langatonta AirPort- tai Bluetooth-tekniikkaa Mac Pron tilauksen yhteydessä, ota yhteyttä Apple-huoltoon tai Apple Storeen.

Verkkoresurssit

Löydät verkosta huolto- ja tukitietoja osoitteesta www.apple.com/fi/support/. Valitse tarvittaessa maa ponnahtusvalikosta. Voit tehdä hakuja AppleCare Knowledge Base -tietokannasta, tarkistaa ohjelmistopäivitykset tai osallistua Applen keskusteluryhmiin.

Näytöllä näkyvät ohjeet

Löydät monia vastauksia kysymyksiisi, ohjeita ja vianetsintätietoja Mac-ohjeista. Valitse Ohjeet > Mac-ohjeet.

Järjestelmän kuvaus

Järjestelmän kuvauksen avulla saat tietoja tietokoneestasi. Se näyttää asennetut laitteet ja ohjelmat, sarjanumeron ja käyttöjärjestelmäversion, asennetun muistin määrän ja muita tietoja. Kun haluat avata Järjestelmän kuvauksen, valitse valikkoriviltä Omena-valikko (🍏) > Tietoja tästä Macista ja osoita Lisätietoja.

Apple Hardware Test

Apple Hardware Testin avulla voit diagnosoida Mac Pron laitteisto-ongelmia. Lisätietoja annetaan kohdassa "Apple Hardware Test -ohjelman käyttö" sivulla 63.

AppleCare-huolto ja -tuki

Mac Prohon kuuluu 90 päivän puhelintuki ja yhden vuoden huoltotakuu Applen hyväksymässä korjauskeskuksessa. Voit pidentää tuen kestoa ostamalla AppleCare Protection Plan -tukisopimuksen. Lisätietoja saat vierailemalla ohessa mainituilla oman maasi web-sivuilla.

Jos tarvitset lisääpua, AppleCare-puhelintuki voi auttaa sinua ohjelmien asentamisessa ja avaamisessa sekä perusvianetsinnässä. Soita lähimmän tukikeskuksen numeroon (ensimmäiset 90 päivää ovat ilmaisia). Pidä tieto ostopäivästä ja Mac Pron sarjanumerosta lähettyvilläsi, kun soitat tukeen.

Huomaa: 90 päivän takuupuhelintuki alkaa ostopäivästä. Siitä saatetaan periä normaalit puhelumaksut.

Maa	Puhelinnumero	Web-sivusto
Tanska	(45) 7010 20 07	www.apple.com/dk/support
Suomi	(358) 0800 96162	www.apple.com/fi/support
Hollanti	(31) 0900 7777 703	www.apple.com/nl/support
Norja	(47) 815 00 158	www.apple.com/no/support
Ruotsi	(46) 0771 199 519	www.apple.com/se/support
Iso-Britannia	(44) 0870 876 0753	www.apple.com/uk/support

Täydellinen luettelo on osoitteessa www.apple.com/contact/phone_contacts.html. Puhelinnumerot voivat muuttua, ja puheluista saatetaan periä maksu.

Sarjanumeron sijainti

Järjestelmän kuvaus kertoo Mac Pron sarjanumeron. Avaa Ohjelmat-kansion Lisäohjelmat-kansiossa oleva Järjestelmän kuvaus -ohjelma ja osoita Laitteisto-kohtaa.

Sarjanumero näkyy myös kokoonpanotarrassa, joka on Mac Pron takana, lähellä näyttöportteja.

Proessori- ja muistitiedot

Proessori

- Kaksi kaksiytimistä tai kaksi neliytimistä Intel Xeon -proessoria
- 4 Mt sisäistä L2-välimuistia kaksiytimistä proessoria kohden
- 8 Mt sisäistä L2-välimuistia neliytimistä proessoria kohden
- Kaksi itsenäistä 1333 MHz järjestelmäväylää

RAM-muisti

- Täysin puskuroidut DIMM-muistimoduulit (FB-DIMM)
- PC2-5300, 667 MHz FB-DIMM
- DIMM-moduulit on asennettava kooltaan ja ominaisuuksiltaan vastaavina pareina (sama määrä piirejä DIMM-moduulia kohden)
- Kahdeksan DIMM-paikkaa (neljä paikkaa muistikorttia kohden)
- ECC-virheenkorjaus
- 72-bittisiä, 240-nastaisia moduuleita
- Enintään 36 piiriä DIMM-moduulia kohden
- Applen hyväksymä jäähdytyslevy (mahdollisimman hiljaista toimintaa varten)
- JEDEC-määrittöksen mukainen (katso sivu 32)
- Suurin sallittu korkeus 31 mm

- Pariteetiton

Järjestelmän kuvaus -ohjelma, joka sijaitsee Ohjelmat-kansion sisällä olevassa Lisäohjelmat-kansiossa, tarjoaa tietoja tietokoneesta mukaan lukien muistin määrän.

Näytönohjain

PCI Express -näytönohjain kahdella DVI-liittimellä (Digital Visual Interface).

Videonäyttötilat

Kun haluat tutustua näytön teknisiin tietoihin:

- *Apple-näytöt*: Katso sivulta www.apple.com/fi/displays.
- *Muut kuin Applen näytöt*: Katso sivulta www.apple.com/guide.

SuperDrive-aseman (DVD+R DL/DVD±RW/CD-RW) tekniset tiedot

- *Tuetut levynhalkaisijat*: 12 cm ja 8 cm

Tuetut muodot

- CD-ROM
- CD-Audio
- CD-R
- CD-RW
- CD-I
- CD-I Bridge
- CD Extended
- CD Mixed Mode
- Photo CD

- Video CD
- Enhanced CD
- DVD-Video
- DVD±R
- DVD±RW
- DVD+R DL

USB-tiedot

- Tuki Universal Serial Bus (USB) 2.0:lle ja 1.1:lle
- Seitsemän ulkoista USB Type A -porttia
 - Kaksi USB 2.0 -porttia edessä
 - Kolme USB 2.0 -porttia takana
 - Kaksi USB 1.1 -porttia Apple Keyboard -näppäimistössä
- Jokaisella takaportilla on erillinen 480 Mbit/s USB-kanavansa
- 500 mA (yhteensä 1,5 A takana ja 1,0 A edessä)

FireWire-tiedot

- FireWire 400- ja FireWire 800 -tuki
- *Neljä ulkoista FireWire-porttia*: yksi FireWire 400- ja yksi FireWire 800 -portti edessä ja takana
- *Tiedonsiirtonopeus*:
 - *FireWire 400*: 100, 200 ja 400 Mbit/s
 - *FireWire 800*: 100, 200, 400 ja 800 Mbit/s

Teho

- *Lähtöjännite:* Noin 12 V
- *Lähtöteho:* Yhteensä enintään 28 W neljälle portille tai 7 W mille tahansa yhdelle portille

Ethernet-tiedot

- IEEE 802.3 -yhteensopiva
- *Kaapelin maksimipituus:* 100 metriä (m)
- *Siirtoprotokollat:* Open Transport, AppleShare, AppleTalk, NetWare for Macintosh, TCP/IP
- *Liitin:* RJ-45 10Base-T:lle, 100Base-TX:lle ja 1000Base-T:lle
- *Media, 10Base-T:* CAT 3 tai parempi UTP käyttäen 2 paria 100 m asti
- *Media, 100Base-TX:* CAT 5e UTP käyttäen 2 paria 100 m asti
- *Media, 1000Base-T:* CAT 5e UTP käyttäen 4 paria 100 m asti
- *Kanavanopeudet:* IEEE-automaattineuvottelu 10Base-T:lle, 100Base-TX:lle ja 1000Base-T:lle

Bluetooth 2.0+EDR:n tekniset tiedot (valinnainen)

- *Langaton tiedonsiirto:* Jopa 3 Mbit/s
- *Kantavuusalue:* jopa 10 metriä (ympäristöolosuhteista riippuen)
- *Taajuusalue:* 2,4 gigahertsiä (GHz)

AirPort Extremen tekniset tiedot (valinnainen)

- *Taajuusalue:* 2,4 ja 5 gigahertsiä (GHz)
- *Radiosignaalin lähtöteho:* 20 dBm (nimellinen)

Yhteensopivuus

- 802.11a, b, g ja standardiehdotus n

Optisen digitaalisen äänen tiedot

- *Muoto:* Sony/Phillips Digital Interface (S/PDIF) -protokolla (IEC60958-3)
- *Liitäntätyyppi:* Optinen Toslink (IEC60874-17)
- *Bittisyvyys:* 16 tai 24 bittiä

Optinen digitaalisen äänen ulostulo

Perustuu tyypilliseen tilanteeseen (1 kHz toisto, 0 dBFS 24-bittinen siniaalto, ulostulon näytteenottotaajuus 44,1 kHz), jollei alla toisin mainita.

- *Ulostulon näytteenottotaajuus:* 44,1 kHz, 48 kHz tai 96 kHz
- *Signaali/kohina-suhde:* Suurempi kuin 130 dB
- *Kokonaisharmoninen särö + kohina:* alle -130 dB (0,00001 prosenttia)

Optinen digitaalisen äänen sisäänmeno

Perustuu tyypilliseen tilanteeseen (1 kHz toisto, 0 dBFS 24-bittinen siniaalto), jollei alla toisin mainita.

- *Sisäänmenon näytteenottotaajuus:* 44,1 kHz, 48 kHz tai 96 kHz
- *Signaali/kohina-suhde:* Suurempi kuin 130 dB
- *Kokonaisharmoninen särö + kohina:* alle -130 dB (0,00001 prosenttia)

Analogisen äänen tiedot

- *Näytteenottotaajuus:* 44,1 kHz, 48 kHz tai 96 kHz
- *Liitäntätyyppi:* 1/8" mini
- *Bittisyvyys:* 16 tai 24 bittiä
- *Taajuusvaste:* 20 Hz - 20 kHz, +0.5 dB/-3 dB

Analoginen äänen ulostulo käyttäen kuulokeliitäntää (tyypilliset arvot)

Perustuu tyypilliseen tilanteeseen (1 kHz toisto, -3 dBFS 24-bittinen siniaalto, ulostulon näytteenottotaajuus 44,1 kHz 150 ohmiin), jollei toisin mainita.

- *Lähtöjännite:* 1,4 voltia (rms) (V_{rms}) (+5,1 dB μ)
- *Lähtöimpedanssi:* 24 ohmia
- *Lähtöteho:* 90 milliwattia (mW)
- *Signaali/kohina-suhde:* yli 90 dB
- *Kokonaisharmoninen särö + kohina:* alle -75 dB (0,01 prosenttia)
- *Kanavaerottelu:* yli 50 dB

Analoginen äänen linjasisäänmeno (tyypilliset arvot)

Perustuu tyypilliseen tilanteeseen (1 kHz toisto, -3 dBFS 24-bittinen siniaalto, ulostulon näytteenottotaajuus 44,1 kHz), jollei alla toisin mainita.

- *Sisäänmenojännite korkeintaan:* $2 V_{rms}$ (+8,2 dB μ)
- *Sisäänmenoimpedanssi:* yli 20 kilo-ohmia
- *Signaali/kohina-suhde:* yli 90 dB
- *Kokonaisharmoninen särö + kohina:* alle -85 dB (0,006 prosenttia)
- *Kanavaerottelu:* yli 80 dB

Analoginen äänen linjaulostulo (tyypilliset arvot)

Perustuu tyypilliseen tilanteeseen (1 kHz toisto, -3 dBFS 24-bittinen siniaalto, ulostulon näytteenottotaajuus 44,1 kHz 100 kilo-ohmiin), jollei toisin mainita.

- *Lähtöjännite:* $1,6 V_{\text{rms}}$ (+6,3 dB μ)
- *Lähtöimpedanssi:* 24 ohmia
- *Signaali/kohina-suhde:* yli 90 dB
- *Kokonaisharmoninen särö + kohina:* alle -85 dB (0,01 prosenttia)
- *Kanavaerottelu:* yli 90 dB

Virtalähde

Vaihtovirtasyöttö:

- *Jännitealueet:* 100–240 V vaihtovirta (AC)
- *Virta:* enintään 12 A (pieni jännitealue) tai 6 A (suuri jännitealue)
- *Taajuus:* 50–60 Hz

Laajennuskorttien ja lisälaitteiden teho vaatimukset

Laajennuskortit

Kaikkien neljän PCI Express -paikan tehontarve ei saa ylittää 300 wattia.

USB-laitteet

Jokaiselle tietokoneen sisäiselle USB-portille on varattu 500 mA.

FireWire-laitteet

Tietokone pystyy toimittamaan FireWire-porteille maksimissaan 28 W.

Järjestelmän kello ja paristo

Tietokoneessa on CMOS-piiri, jossa on pitkäikäinen paristo.

Paristo

3 voltin, CR 2032 -litiumkolikkoparisto (katso ”Sisäisen varmistuspariston vaihtaminen” sivulla 51).

Mitat ja käyttöympäristö

Mitat

- *Paino:* 19,2 kg

Paino vaihtelee kokoonpanon mukaan. Yllä mainittu paino viittaa peruskokoonpanoon. Paino saattaa olla suurempi, jos tietokoneeseen on asennettu lisälaitteita.

- *Korkeus:* 511 mm
- *Leveys:* 206 mm
- *Syvyys:* 475 mm

Käyttöympäristö

- *Käyttölämpötila:* 10° - 35° C
- *Varastointilämpötila:* -40° - 47° C
- *Suhteellinen kosteus:* 5 % - 95 % (ei-kondensoituva)
- *Korkeus:* 0 - 3048 m

Tässä liitteessä on tärkeää tietoa turvallisuudesta, huollosta sekä ergonomia-asioista, jotka on hyvä ottaa huomioon tietokonetta ja näyttöä käytettäessä.

Tärkeitä turvallisuustietoja

Ainoa tapa katkaista virta kokonaan tietokoneesta on irrottaa virtajohto pistorasiasta. Näytön virta katkaistaan kokonaan irrottamalla näytön virtajohto tietokoneesta tai pistorasiasta. Varmista, että ainakin toinen pää laitteen virtajohdoista on helposti saatavilla, jotta virta voidaan tarvittaessa helposti katkaista tietokoneesta ja näytöstä.

Oman ja laitteen turvallisuuden vuoksi on aina huolehdittava seuraavista varoimenpiteistä.

Irrota virtajohto tietokoneesta tai näytöstä (vedä pistokkeesta, älä johdosta) ja irrota puhelinkaapeli, mikäli:

- virtajohto rispaantuu tai vahingoittuu muuten
- tietokoneen päälle kaatuu nestettä
- tietokone tai näyttö ovat olleet sateessa tai muuten erittäin kosteassa paikassa
- tietokone tai näyttö on pudonnut tai kotelo on muuten vahingoittunut
- epäilet tietokoneen tai näytön tarvitsevan huoltoa tai korjausta

- haluat puhdistaa tietokoneen tai näytön kotelon tai näyttöpinnan
- Jos aiot varastoida tietokoneen pidemmäksi aikaa, poista paristo.

Kun haluat tilata huollon tai esittää siihen liittyviä kysymyksiä, ota yhteyttä Applen valtuuttamaan huoltoon tai Appleen. Tuki- ja huoltotiedot on annettu tietokoneen mukana tulleissa ohjeissa.

Apple ja ympäristö

Apple tekee parhaansa, jotta sen toiminnan ja tuotteiden haitalliset ympäristövaikutukset olisivat mahdollisimman vähäiset.

Tietoja löytyy osoitteesta www.apple.com/environment.

Yleisiä huolto-ohjeita

Jos puhtaalla liinalla pyyhkiminen ei riitä tietokoneen tai näytön puhdistamiseen, toimi seuraavasti:

- 1 Sammuta tietokone ja näyttö.
- 2 Irrota tietokoneen virtajohto pistorasiasta. Jos näyttö on erikseen kytketty pistorasiaan, irrota myös sen johto.
- 3 Irrota näyttökaapeli tietokoneesta.
- 4 Puhdista näyttöruutu pehmeällä, nukkaamattomalla paperilla tai kankaalla, joka on kostutettu mietoon saippuaveteen.



VAROITUS: Älä ruiskuta nestettä suoraan näyttöruudulle. Neste saattaa valua näytön sisään ja aiheuttaa sähköiskun.

5 Pyyhi tietokoneen tai näytön kuoret varovasti puhtaalla, kostealla liinalla.

Tärkeää: Älä käytä aerosolisuihkeita, liuottimia tai hankausaineita, sillä ne saattavat vahingoittaa koneen pintaa.

Optisen aseman suojaaminen

Pidä optinen asema toimintakunnossa seuraavien ohjeiden avulla:

- Laita tietokone sellaiseen paikkaan, että aseman kelkka ei osu mihinkään auetessaan.
- Sulje asema, kun se ei ole käytössä.
- Älä laita mitään avoinna olevan kelkan päälle.
- Älä kosketa optisen aseman linssiä sormin. Älä pyyhi linssiä paperipyyhkeellä tai muulla hankaavalla liinalla. Jos sinun on pyyhittävä linssi, hanki puhdistusaine valtuutetusta Apple-huollosta.
- Pidä tietokone poissa kaikkien kosteudenlähteiden lähetyviltä.

Näytön hoitotoimet

Näyttö pidetään hyvässä kunnossa seuraavasti:

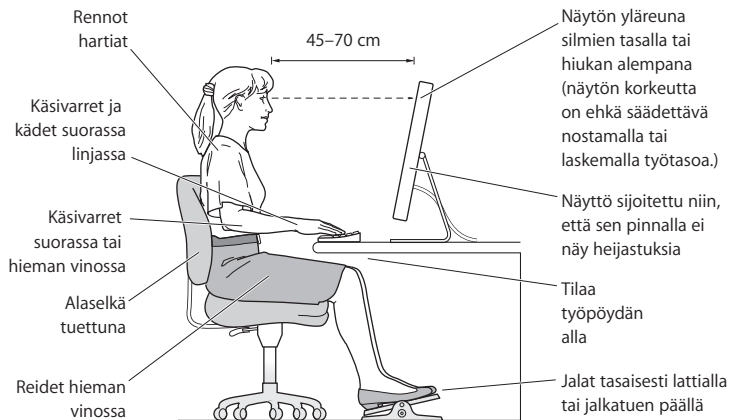
- Älä paina sormeasi näytön ruudulle.
- Älä kirjoita ruudulle tai osoita ruutua millään terävällä esineellä.
- Jos tietokonetta tai näyttöä ei käytetä koko päivänä tai pidempään aikaan, sammuta tietokone ja näyttö tai käytä Energiansäästäjää.
- Sammuta näyttö, vähennä sen kirkkautta tai käytä näytönsäästäjää, joka himmentää tai vaihtaa näytöllä näkyvää kuvaa tietokoneen ollessa käyttämättömänä pidemmän aikaa.

Tärkeitä ergonomiaan ja terveyteen liittyviä tietoja

Seuraavassa esitettyjen ohjeiden avulla voidaan vähentää heijastuksia ja säätää työtilan kalusteet käyttäjälle sopiviksi.

- Käytä säädettävää ja miellyttävän tukevaa työtuolia. Säädä tuolin korkeus siten, että reitesesi ovat hieman alaviistoon ja jalkaterät lepäävät lattialla.
Tuolin selkänöjan pitäisi tukea alaselkää (ristiselkää). Säädä selkänöja itsellesi sopivaksi tuolin valmistajan ohjeiden mukaan.
- Tietokoneen näppäimistöä käytettäessä olkapäiden tulisi olla rentoina. Olkavarren ja kyynärvarren tulisi olla suorassa kulmassa ja ranteen ja käden samassa linjassa.
Tuolia on ehkä nostettava, jotta kädet ja käsivarret ovat oikeassa kulmassa näppäimistöön nähden. Jos jalkaterät eivät tällöin lepää lattialla, käytä korkeudeltaan ja kallistukseltaan säädettävää jalkatukea. Jalkatukea ei ehkä tarvita, jos työtasoa voidaan laskea. Tai käytä näppäimistötasoa, joka on muuta työtasoa alempana.
- Sijoita hiiri näppäimistön korkeudelle. Jätä riittävästi tilaa hiiren liikuttelua varten.
- Aseta näyttö niin, että näytön yläreuna on näppäimistön edessä istuessasi hiukan silmien tason alapuolella. Näytön paras katseluetäisyys on yksilöllinen, tosin useimpien käyttäjien mielestä paras etäisyys on 45 - 70 cm.

- Aseta näyttö niin, että lamput ja ikkunasta tulevat valot heijastuvat siihen mahdollisimman vähän. Käytä kallistettavaa näyttöjalustaa, jos se on mahdollista. Jalustan avulla voit asettaa näytön parhaaseen mahdolliseen katselukulmaan ja vähentää tai eliminoida valonheijasteet niistä valonlähteistä, joiden paikkaa et voi vaihtaa.



Lisätietoa terveydestä, turvallisuudesta ja huollosta on Applen ergonomiasivuilla osoitteessa www.apple.com/about/ergonomics.

Kuulovaurioiden välttäminen

VAROITUS: Nappikuulokkeiden tai tavallisten kuulokkeiden käyttäminen kovalla äänenvoimakkuudella saattaa aiheuttaa pysyviä kuulovaurioita. Ajan kuluessa voit tottua korkeampaan äänenvoimakkuuteen niin, että se kuulostaa normaalilta vaikka saattaakin vahingoittaa kuuloasi. Jos korvissasi soi tai kuulet puheen vaimeana, lopeta kuuntelu ja tarkistuta kuulosi. Mitä korkeampi äänenvoimakkuus on, sitä lyhyemmässä ajassa kuulo voi vaurioitua. Asiantuntijat suosittelevat kuulon suojaamista seuraavasti:

- Rajoita kuulokkeiden käyttöä korkealla äänenvoimakkuudella.
- Vältä lisäämästä äänenvoimakkuutta ympäristön melun peittämiseksi.
- Vähennä äänenvoimakkuutta, jos et kuule ihmisten puhetta.

Regulatory Compliance Information

Compliance Statement

This device complies with part 15 of the FCC rules.

Operation is subject to the following two conditions:

- (1) This device may not cause harmful interference, and
- (2) this device must accept any interference received, including interference that may cause undesired operation. See instructions if interference to radio or television reception is suspected.

L'utilisation de ce dispositif est autorisée seulement aux conditions suivantes : (1) il ne doit pas produire de brouillage et (2) l'utilisateur du dispositif doit être prêt à accepter tout brouillage radioélectrique reçu, même si ce brouillage est susceptible de compromettre le fonctionnement du dispositif.

Radio and Television Interference

This computer equipment generates, uses, and can radiate radio-frequency energy. If it is not installed and used properly—that is, in strict accordance with Apple's instructions—it may cause interference with radio and television reception.

This equipment has been tested and found to comply with the limits for a Class B digital device in accordance with the specifications in Part 15 of FCC rules. These specifications are designed to provide reasonable protection against such interference in a residential installation. However, there is no guarantee that interference will not occur in a particular installation.

You can determine whether your computer system is causing interference by turning it off. If the interference stops, it was probably caused by the computer or one of the peripheral devices.

If your computer system does cause interference to radio or television reception, try to correct the interference by using one or more of the following measures:

- Turn the television or radio antenna until the interference stops.
- Move the computer to one side or the other of the television or radio.
- Move the computer farther away from the television or radio.
- Plug the computer into an outlet that is on a different circuit from the television or radio. (That is, make certain the computer and the television or radio are on circuits controlled by different circuit breakers or fuses.)

If necessary, consult an Apple Authorized Service Provider or Apple. See the service and support information that came with your Apple product. Or, consult an experienced radio/television technician for additional suggestions.

Important: Changes or modifications to this product not authorized by Apple Inc., could void the EMC compliance and negate your authority to operate the product.

This product has demonstrated EMC compliance under conditions that included the use of compliant peripheral devices and shielded cables between system components. It is important that you use compliant peripheral devices and shielded cables (including Ethernet network cables) between system components to reduce the possibility of causing interference to radios, television sets, and other electronic devices.

Responsible party (contact for FCC matters only):

Apple Inc.

Product Compliance

1 Infinite Loop M/S 26-A

Cupertino, CA 95014-2084

Wireless Radio Use

This device is restricted to indoor use due to its operation in the 5.15 to 5.25 GHz frequency range to reduce the potential for harmful interference to co-channel Mobile Satellite systems.

Cet appareil doit être utilisé à l'intérieur.

Exposure to Radio Frequency Energy

The radiated output power of the AirPort Card in this device is below the FCC radio frequency exposure limits for uncontrolled equipment. This device should be operated with a minimum distance of at least 20 cm between the AirPort Card antennas and a person's body and must not be co-located or operated with any other antenna or transmitter.

FCC Bluetooth Wireless Compliance

The antenna used with this transmitter must not be colocated or operated in conjunction with any other antenna or transmitter subject to the conditions of the FCC Grant.

Bluetooth Industry Canada Statement

This Class B device meets all requirements of the Canadian interference-causing equipment regulations.

Cet appareil numérique de la Class B respecte toutes les exigences du Règlement sur le matériel brouilleur du Canada.

Industry Canada Statement

Complies with the Canadian ICES-003 Class B specifications. Cet appareil numérique de la classe B est conforme à la norme NMB-003 du Canada. This device complies with RSS 210 of Industry Canada.

Bluetooth Europe – EU Declaration of Conformity

This wireless device complies with the specifications EN 300 328, EN 301-489, and EN 60950 following the provisions of the R&TTE directive.

Europe – EU Declaration of Conformity

The equipment complies with the RF Exposure Requirement 1999/519/EC, Council Recommendation of 12 July 1999 on the limitation of exposure of the general public to electromagnetic fields (0 Hz to 300 GHz). This equipment meets the following conformance standards: EN300 328, EN301 893, EN301 489-17, EN60950.

Apple Inc. vakuuttaa täten, että 802.11 Mini-PCIe card i-tyyppinen laite on direktiivin 1999/5/EY oleellisten vaatimusten ja sitä koskevien direktiivin muiden ehtojen mukainen.

Complies with European Directives 72/23/EEC, 89/336/EEC, and 99/5/EC.
See www.apple.com/euro/compliance.

Korea Mouse Statement



명칭(모델명): Mighty Mouse (A1152)
인증번호: E-C011-05-3838(B)
인증상호: 애플컴퓨터코리아(주)
제조년월일: 별도표기
제조사/제조국: Apple Inc. / 말레이시아



명칭(모델명): Mighty Mouse (A1152)
인증번호: E-C011-05-3838(B)
인증상호: 애플컴퓨터코리아(주)
제조년월일: 별도표기
제조사/제조국: Apple Inc. / 중국

Korea Keyboard Statement



명칭/모델명: Keyboard
인증번호: E-C012-03-1188 (B)
인증상호: 애플컴퓨터코리아(주)
제조년월일: 별도표기
제조사/제조국: Apple Inc. / 중국, 말레이시아

Korea Statements

“당해 무선설비는 운용 중 전파혼신 가능성이 있음”

B급 기기 (가정용 정보통신기기)

이 기기는 가정용으로 전자파적합등록을 한 기기로서 주거지역에서는 물론 모든지역에서 사용할 수 있습니다.

Singapore Wireless Certification

Complies with
IDA Standards
DB00063

Taiwan Wireless Statements

於 2.4GHz 區域內操作之無線設備的警告聲明

經型式認證合格之低功率射頻電機，非經許可，公司、商號或使用者均不得擅自變更頻率、加大功率或變更原設計之特性及功能。低功率射頻電機之使用不得影響飛航安全及干擾合法通信；經發現有干擾現象時，應立即停用，並改善至無干擾時方得繼續使用。前項合法通信指依電信法規定作業之無線電通信。低功率射頻電機須忍受合法通信或工業、科學及醫療用電波輻射性電機設備之干擾。

於 5.25GHz 至 5.35GHz 區域內操作之無線設備的警告聲明

工作頻率 5.250 ~ 5.350GHz 該频段限於室內使用。

Taiwan Statement

產品名稱：滑鼠

型號：A 1 1 5 2

進口商：美商蘋果電腦股份有限公司台灣分公司

Taiwan Class B Statement

Class B 設備的警告聲明
NIL

VCCI Class B Statement

情報処理装置等電波障害自主規制について

この装置は、情報処理装置等電波障害自主規制協会の(VCCI)の基準に基づくクラスB情報技術装置です。この装置は家庭環境で使用されることを目的としていますが、この装置がラジオやテレビジョン受信機に近接して使用されると、受信障害を引き起こすことがあります。

取扱説明書に従って正しい取扱をしてください。

Hiiren Luokan 1 LED -tietoja

Apple Mighty Mouse -hiiri on luokan 1 LED-tuote, joka noudattaa IEC 60825-1 A1 A2 -säädöstä.

It also complies with the Canadian ICES-003 Class B Specification.

Tietoja ulkoisesta USB-modeemista

Jos kytket Mac Pron puhelinlinjaan käyttäen USB-modeemia, tutustu modeemin mukana tulleessa dokumentaatioissa oleviin tietoliikenneviranomaisen ohjeisiin.

Apple ja ympäristö

Apple Inc. kantaa vastuun tuotteidensa ja toimintojensa ympäristövaikutusten pitämiseksi mahdollisimman vähäisinä. Lisätietoja annetaan osoitteessa: www.apple.com/environment

中国

有毒或 有害物质	零部件		
	电路板	附件	键盘 / 鼠标
铅 (Pb)	X	X	X
汞 (Hg)	○	○	○
镉 (Cd)	○	○	○
六价铬 (Cr, VI)	○	○	○
多溴联苯 (PBB)	○	○	○
多溴二苯醚 (PBDE)	○	○	○

O: 表示该有毒有害物质在该部件所有均质材料中的含量均在 SJ/T 11363-2006 规定的限量要求以下。

X: 表示该有毒有害物质至少在该部件的某一均质材料中的含量超出 SJ/T 11363-2006 规定的限量要求。

根据中国电子行业标准 SJ/T11364-2006 和相关的中国政府法规，本产品及其某些内部或外部组件上可能带有环保使用期限标识。取决于组件和组件制造商，产品及其组件上的使用期限标识可能有所不同。组件上的使用期限标识优先于产品上任何与之相冲突的或不同的环保使用期限标识。

Tietoja hävittämisestä ja kierrätyksestä



Tämä symboli kertoo, että tuote on hävitettävä asianmukaisesti paikallista lainsäädäntöä noudattaen. Kun tuotteen käyttöikä on lopussa, tiedustele kierrätysvaihtoehtoista ottamalla yhteyttä Appleen tai paikallisiin viranomaisiin.

Lisätietoja Applen kierrätysohjelmasta saat vieraillemalla osoitteessa: www.apple.com/environment/recycling

Tietoja paristojen hävittämisestä

Vanhoja paristoja hävitettäessä on noudatettava paikallisia ympäristömääräyksiä.

California: The coin cell battery in your product contains perchlorates. Special handling and disposal may apply. Refer to www.dtsc.ca.gov/hazardouswaste/perchlorate.

Deutschland: Das Gerät enthält Batterien. Diese gehören nicht in den Hausmüll. Sie können verbrauchte Batterien beim Handel oder bei den Kommunen unentgeltlich abgeben. Um Kurzschlüsse zu vermeiden, kleben Sie die Pole der Batterien vorsorglich mit einem Klebestreifen ab.

Nederlands: Gebruikte batterijen kunnen worden ingeleverd bij de chemokar of in een speciale batterijcontainer voor klein chemisch afval (kca) worden gedeponneerd.



Taiwan:



廢電池請回收

Euroopan unioni – tietoja tuotteen hävittämisestä



Yllä oleva symboli kertoo, että paikallisten lakien ja säännösten mukaan tuote on hävitettävä muuten kuin tavallisen talousjätteen mukana. Kun tuotteen käyttöikä on lopussa, vie se paikallisten viranomaisten osoittamaan keräyspisteeseen. Jotkut keräyspisteet vastaanottavat tuotteita veloitusetta. Tuotteen oikeanlainen keräys ja kierrätys auttavat säästämään luonnonvaroja ja varmistamaan, että tuote kierrätetään tavalla, joka suojaa terveys- ja ympäristöhaitoilta.

