



Instructions de Remplacement

Merci de suivre attentivement ces instructions. Dans le cas contraire, vous pourriez endommager votre matériel et perdre le bénéfice de sa garantie.

Remarque: Des instructions sont disponibles en ligne à l'adresse <http://www.apple.com/support/doityourself/>.

Attention : Durant cette opération, veillez à laisser les petites pièces hors de portée des enfants.

Outils Requis

- Tournevis Torx T10
- Chiffon doux ou serviette

Décharge d'Electricité Statique (DES)

L'électricité statique, un phénomène normal et naturel, se charge dans votre corps lorsque vous vous déplacez. Une décharge d'électricité statique se produit lorsque vous touchez un objet et ressentez un choc électrique. Les DES peuvent endommager les composants internes de votre ordinateur. Pour les éviter, suivez attentivement ces instructions.

Enlèvement de la Partie Centrale de l'Ordinateur du Boîtier

Attention : Eteignez toujours votre ordinateur avant de l'ouvrir sous peine d'endommager ses composants internes ou de vous blesser. Après avoir éteint votre ordinateur, ses composants internes peuvent être chauds. Laissez l'ordinateur refroidir avant de poursuivre.

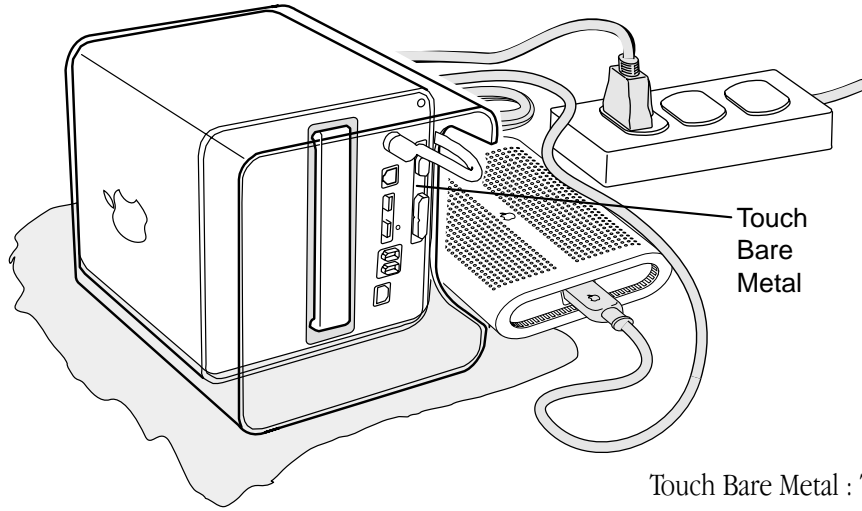
1. Placez votre ordinateur sur une surface propre et lisse.
2. Eteignez votre ordinateur en déroulant le menu Spécial et en choisissant Eteindre. Attendez ensuite cinq minutes afin que les composants internes refroidissent.
3. Débranchez tous les câbles reliés à votre ordinateur à l'exception du cordon d'alimentation.

Remarque : Si vous n'avez jamais branché votre ordinateur, branchez-le sur secteur à l'aide du cordon d'alimentation.

4. Déposez l'ordinateur sur le côté sur un chiffon propre et doux et raccordez-vous à la terre en touchant la barre métallique se situant entre les ports vidéo. (**Figure 1**)

Important : Afin d'éviter toute décharge d'électricité statique, raccordez-vous toujours à la terre en touchant la barre métallique avant d'accéder à tout composant interne de votre ordinateur ou d'y installer un composant externe. Pour ne pas recharger votre corps en électricité statique, ne vous déplacez pas dans la pièce avant d'avoir terminé l'installation et refermé l'ordinateur.

Figure 1

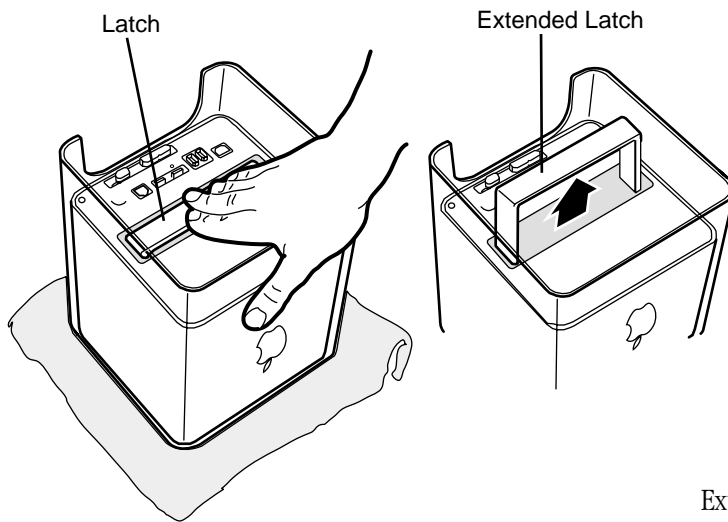


Touch Bare Metal : Touchez Barre Métallique

5. Débranchez le cordon d'alimentation.

6. Retournez l'ordinateur à l'envers et poussez le loquet vers le bas pour le libérer. Déployez complètement le loquet. (Figure 2)

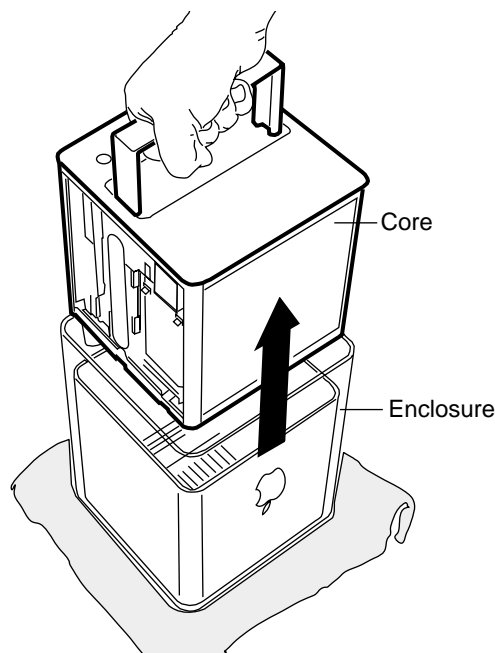
Figure 2



Latch : Loquet
Extended Latch : Loquet Déployé

7. Enlevez doucement la partie centrale de l'ordinateur de son boîtier et placez-la sur un chiffon doux. (Figure 3)

Figure 3



Core : Partie Centrale
Enclosure : Boîtier

Dépose du couvercle

1. Appuyez sur le loquet et renversez le bloc central de sorte que le bouton d'alimentation se trouve en haut.
2. Enlevez les quatre vis d'angle qui permettent de fixer le couvercle sur les quatre montants verticaux.
3. Enlevez les quatre vis situées sur les deux côtés. (Les deux vis alignées avec les plaques verticales sont bien plus longues que les autres.) **(Figure 4)**

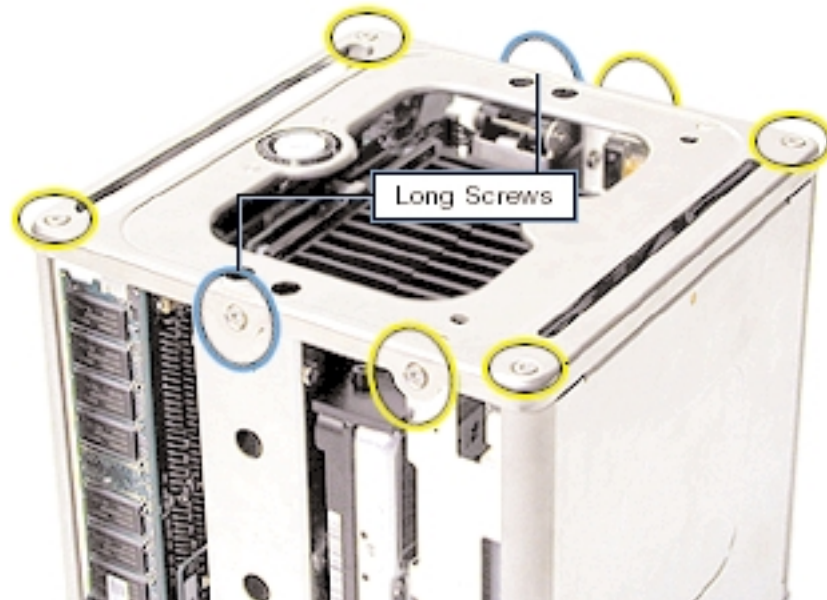


Figure 4

Long Screws : Vis longues

4. Soulevez le couvercle de la diode qui se trouve sur le témoin lumineux d'alimentation. Conservez-le en vue de le réinsérer ultérieurement sur le couvercle de recharge. **(Figure 5)**



Figure 5

LED Cover : Couvercle de la diode

5. Soulevez le couvercle avec précaution et débranchez le connecteur à détrompage (J1 sur la carte logique). (**Figure 6**)

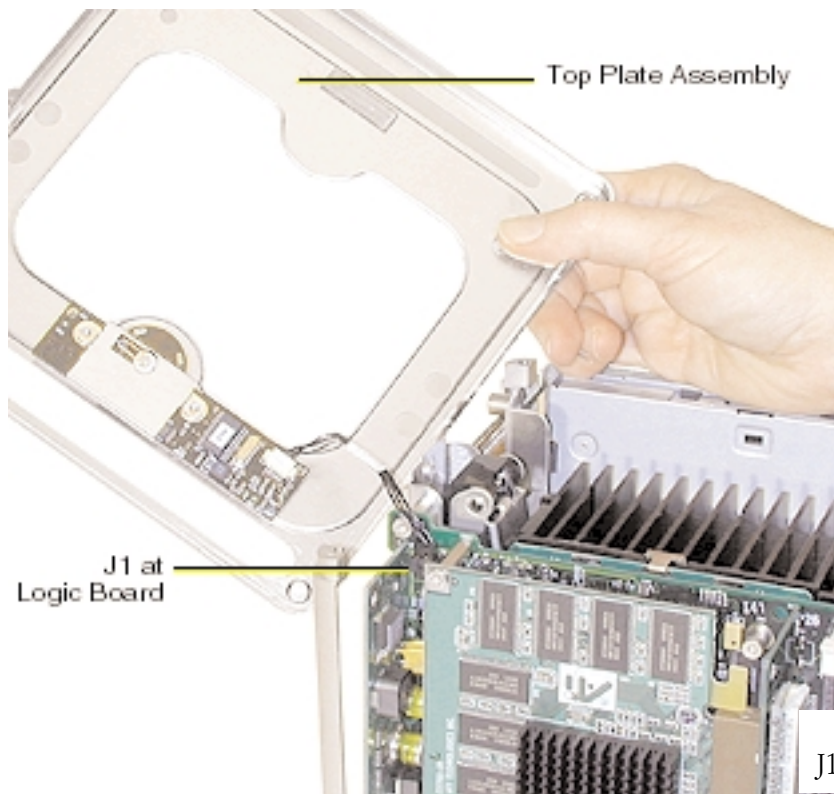


Figure 6

Top Plate Assembly : Couvercle
J1 at Logic Board : J1 sur la carte logique

Installation du couvercle de recharge

1. Avec le couvercle dans une main, connectez le câble branché dessus au connecteur J1 sur la carte logique. (**Figure 7**)

Avertissement : Pour éviter d'endommager la carte d'alimentation, assurez-vous que le connecteur à détrompage rentre parfaitement dans le connecteur J1, comme illustré.

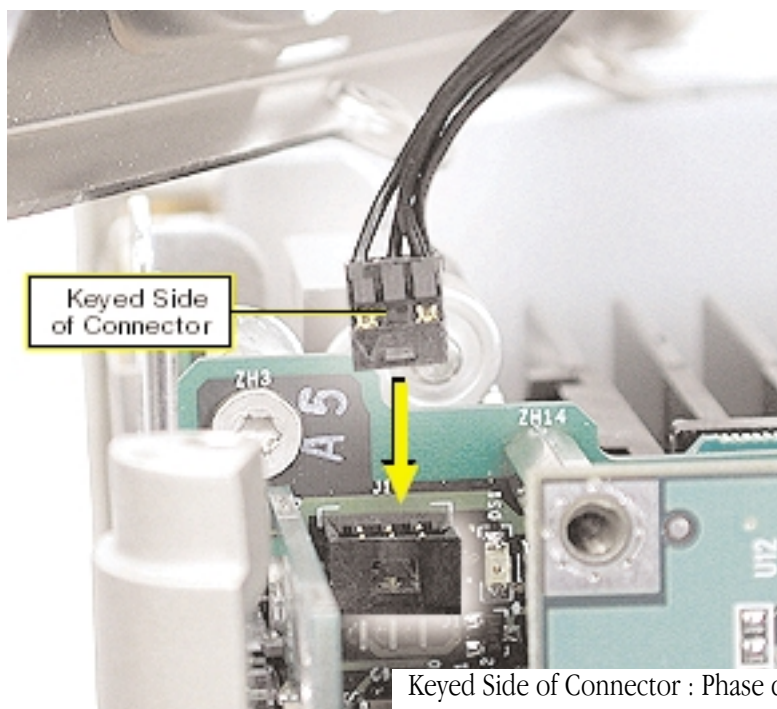


Figure 7

Keyed Side of Connector : Phase du connecteur comportant le détrompeur

2. Replacez le couvercle de diode sur le témoin lumineux d'alimentation qui se trouve sur le couvercle de recharge.

3. Placez le couvercle sur le bloc central de l'ordinateur. Assurez-vous que les quatre languettes métalliques sont alignées avec les quatre trous du couvercle, et que le panneau du DVD-ROM est parfaitement inséré sous le bord. **(Figure 8)**

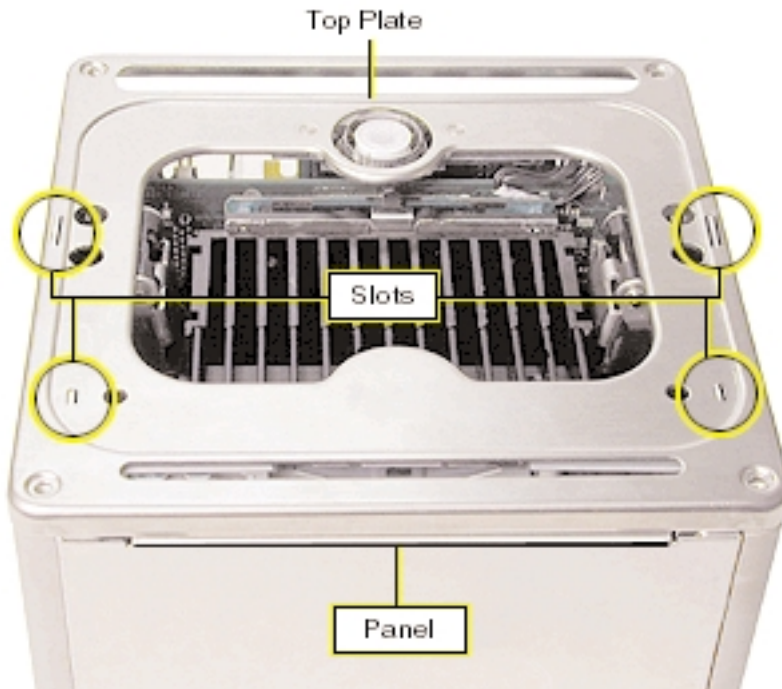


Figure 8

Top Plate : Couvercle
Slots : Logements
Panel : Panneau

4. En commençant par les quatre vis d'angle, fixez le couvercle sur le bloc central à l'aide des huit vis.

Réinsertion du bloc central de l'ordinateur dans le nouveau boîtier

1. Assurez-vous que le joint plat du bouton d'alimentation est correctement inséré dans l'encastrement du boîtier prévu à cet effet. **(Figure 9)**

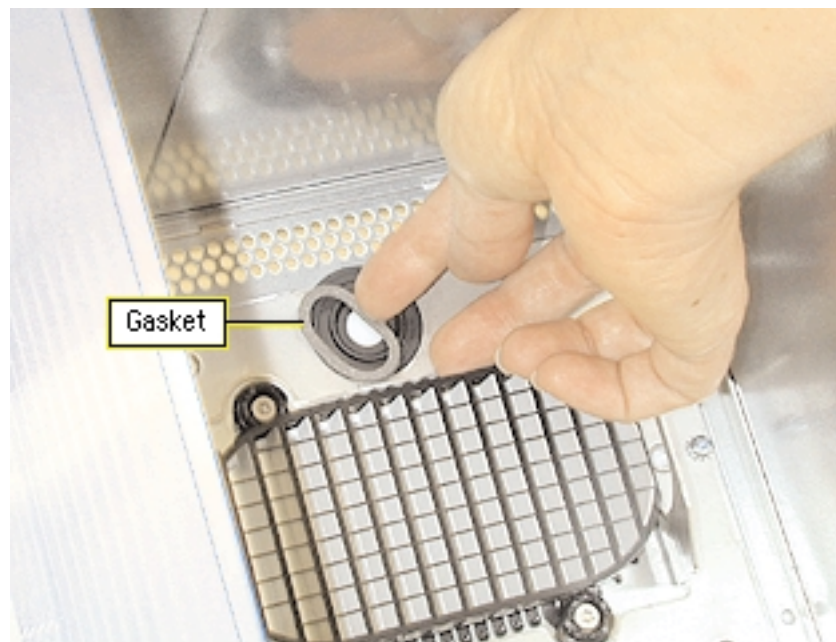


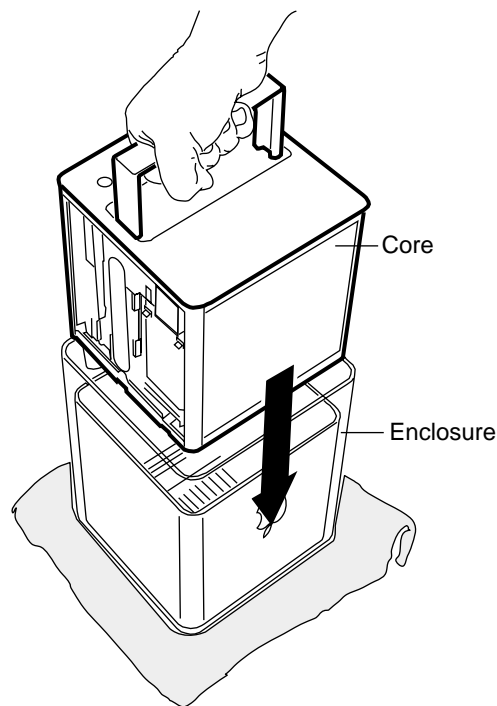
Figure 9

Gasket : Joint plat

2. Tenez la partie centrale par le loquet et insérez-la dans le boîtier. (**Figure 10**)

Remarque : La partie centrale ne peut se placer dans le boîtier que d'une seule façon. Positionnez la partie centrale de façon à ce que les ports soient en regard de l'arrière du boîtier.

Figure 10

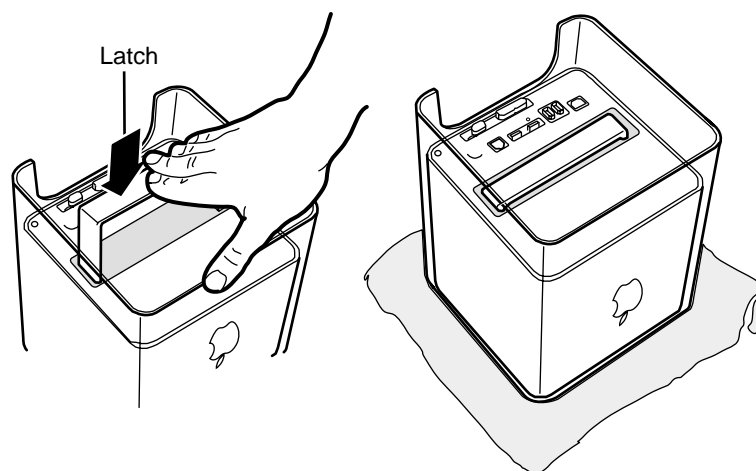


Core : Partie Centrale
Enclosure : Boîtier

3. Tenez votre main à plat et poussez le loquet vers le bas jusqu'à ce qu'il se bloque en position. Appuyez fermement sur la partie centrale pour vous assurer qu'elle est parfaitement en place dans le boîtier. (**Figure 11**)

Important : Il est déconseillé de soulever ou de déplacer votre ordinateur en le tenant par le loquet. Le boîtier pourrait se séparer de la partie centrale et s'endommager.

Figure 11



Latch : Loquet

4. Remettez votre ordinateur à l'endroit et reconnectez tous les câbles.

5. Redémarrez votre ordinateur.

Attention : N'allumez jamais votre ordinateur avant que tous ses composants internes et externes ne soient en place et qu'il soit fermé. Le fait d'utiliser un ordinateur qui est ouvert ou ne comprenant pas l'ensemble de ses composants peut l'endommager et occasionner des blessures.

 **Apple Computer, Inc.**

© 2001 Apple Computer, Inc. Tous droits réservés.

Ce manuel est protégé par la loi du 11 mars 1957 sur la propriété littéraire et artistique, complétée par la loi du 3 juillet 1985 et par toutes les conventions internationales applicables aux droits d'auteurs. En vertu de ces lois et conventions, aucune reproduction totale ni partielle de ce manuel n'est autorisée, sauf consentement écrit préalable d'Apple.

Le logo Apple est une marque d'Apple Computer Inc., déposée aux États-Unis et dans d'autres pays. En l'absence du consentement écrit d'Apple, l'utilisation à des fins commerciales de ce logo via le clavier (Option-Maj-K) pourra constituer un acte de contrefaçon et/ou de concurrence déloyale.

Tout a été mis en œuvre pour que les informations présentées dans ce manuel soient exactes. Apple n'est pas responsable des erreurs de reproduction ou d'impression.

Apple Computer, Inc.
1 Infinite Loop
Cupertino, CA 95014-2084
USA
+ 1 408 996 1010
<http://www.apple.com>

Apple, le logo Apple, AirPort et Power Mac sont des marques d'Apple Computer, Inc., déposées aux États-Unis et dans d'autres pays.