




Power Mac G5

Käyttöopas

Sisältää Power Mac G5 -tietokonetta koskevia käyttöönotto-, laajennus- ja vianetsintätietoja

 Apple Computer, Inc.
© 2005 Apple Computer, Inc. Kaikki oikeudet pidätetään.

Tämä käyttöopas on tekijänoikeuslakien suojaama eikä sitä saa osittainkaan kopioida ilman Applen antamaa kirjallista lupaa.

Apple-logo on Apple Computer Incorporatedin Yhdysvalloissa ja muissa maissa rekisteröity tavaramerkki. Näppäimistön Apple-logon (Optio-Vaihto-K) käyttö kaupallisiin tarkoituksiin ilman Applen etukäteen antamaa kirjallista lupaa voidaan tulkita tavaramerkkirikkomukseksi sekä lainvastaiseksi epärealistiseksi kilpailuksi.

Tämän käyttöoppaan sisältämien tietojen oikeellisuus on pyritty varmistamaan kaikin tavoin. Apple ei vastaa paino- tai lyöntivirheistä.

Apple
1 Infinite Loop
Cupertino, CA 95014-2084
408-996-1010
www.apple.com

Apple, Apple-logo, AirPort, Apple Store, AppleShare, AppleTalk, DVD Studio Pro, Final Cut Pro, FireWire, iCal, iChat, iLife, iMovie, iPod, iTunes, Mac, Mac OS, Macintosh ja Power Mac ovat Apple Computer Incorporatedin Yhdysvalloissa ja muissa maissa rekisteröityjä tavaramerkkejä.

AirPort Express, Finder, FireWire-logo, iDVD, Safari, SuperDrive ja Tiger ovat Apple Computer Incorporatedin tavaramerkkejä.

AppleCare on Apple Computer Incorporatedin Yhdysvalloissa ja muissa maissa rekisteröity palvelumerkki.

.Mac on Apple Computer Incorporatedin palvelumerkki.

ENERGY STAR on Yhdysvalloissa rekisteröity tavaramerkki.

PowerPC ja PowerPC:n logo ovat International Business Machines Corporationin tavaramerkkejä, joita käytetään lisenssillä.

Bluetooth-sana ja -logot ovat Bluetooth SIG Incorporatedin omaisuutta, ja Apple Computer Incorporated käyttää niitä lisenssinvaraisesti.

GeForce on NVIDIA Corporationin tavaramerkki.

Tämä tuote sisältää Kalifornian yliopiston (Berkeley) ja sen tukijoiden kehittämiä ohjelmia.

Kaikki muut tässä mainitut yritysten ja tuotteiden nimet ovat asianomaisten yritysten tavaramerkkejä. Muiden valmistajien tuotteiden mainitseminen on tapahtunut yksinomaan tiedonvälitystarkoituksessa eikä merkitse tukea tai suositusta. Apple ei vastaa näiden tuotteiden toiminnasta tai käytöstä.

Julkaistu samanaikaisesti Yhdysvalloissa ja Kanadassa.

Sisällysluettelo

Luku 1

- 5 **Käyttöönotto**
- 5 Tietokoneen ja näytön sijoittaminen
- 6 Alkutoimet
- 10 Näytön säätäminen
- 10 Ongelmia?
- 11 Mitä seuraavaksi?
- 12 Mitä on tehtävä, kun tietokoneen käyttö lopetetaan
- 14 Opi tuntemaan tietokoneesi
- 16 Portit ja liittimet – Tietokoneen käyttömahdollisuuksien laajentaminen
- 18 Power Mac G5:n sisällä – Tietokoneen sisäiset laajennusmahdollisuudet

Luku 2

- 21 **Tietokoneen käyttö**
- 22 Apple Keyboard -näppäimistön käyttö
- 23 Apple Mouse -hiiren käyttö
- 23 Näyttöjen, televisioiden ja videolaitteiden kytkeminen
- 26 USB:n käyttö
- 28 FireWiren käyttö
- 30 Äänilaitteiden käyttö
- 31 Optisen aseman käyttö
- 34 Ethernet-verkkoon liittyminen
- 36 Modeemin käyttö
- 36 Langattoman AirPort-verkon käyttö
- 38 Langattoman Bluetooth-tekniologian käyttö
- 40 Energian säästäminen laittamalla tietokone nukkumaan
- 41 Tiedon siirtäminen kahden Macintosh-tietokoneen välillä

Luku 3

- 43 **Asennustoimet tietokoneen sisällä**
- 44 Tietokoneen avaaminen
- 49 Muistin asentaminen
- 56 Sisäisten tallennuslaitteiden asentaminen
- 64 PCI-laajennuskortin asentaminen ja AGP-kortin vaihtaminen
- 68 AirPort Extreme -kortin asentaminen
- 69 Pariston vaihtaminen

Luku 4	71 Vianetsintä
	73 Ohjelmisto-ongelmia
	74 Ongelmia näytön kanssa
	75 Apple Hardware Test -ohjelman käyttö
	76 Tietokoneen mukana tulleen ohjelmiston uudelleenasetus
	77 Ethernet-suorituskyvyn parantaminen
	77 Tuotteen sarjanumeron sijainti
Liite A	79 Tekniset tiedot
Liite B	85 Turvallisuus, huolto ja ergonomia
	85 Tärkeitä turvallisuustietoja
	87 Yleisiä huolto-ohjeita
	88 Tärkeitä ergonomiaan ja terveyteen liittyviä tietoja
Liite C	91 Internet-yhteyden muodostaminen
	93 Tarvittavien tietojen kokoaminen
	94 Tietojen syöttäminen
	94 Puhelinlinjan kautta otettava yhteys
	97 DSL-, kaapelimodeemi- ja LAN-internet-yhteydet
	102 Langaton AirPort-yhteys
	104 Yhteyden vianetsintä
	107 Communications Regulation Information

Onnittelut uuden tehokkaan Power Mac G5 -tietokoneen hankinnasta. Tämä kappale sisältää ohjeita tietokoneen ja näytön käyttöönotosta.

Power Mac G5 sisältää uusinta tekniikkaa kuten edistyksellisen 64-bittisen prosessorin, huippunopean muistin, huikean grafiikan takaavan AGP 8X Pro -näytönohjaimen ja Serial ATA -tallennustilan eloksoidusta alumiiniseoksesta valmistetussa kotelossa, joka mahdollistaa helpon pääsyn kotelon sisällä oleviin osiin.

Tietokoneen ja näytön sijoittaminen

Nosta tietokonetta sen kummastakin kahvasta käyttäen oikeaa nostotekniikkaa. Jos näyttö on painava, käytä myös sen asettelussa oikeaa nostotekniikkaa. Aseta tietokone ja näyttö niin, että:

- ne ovat tukevalla ja tasaisella alustalla
- virtajohdon liittimet eivät painu seinää tai muuta kohdetta vasten
- ilman virtaamista näytön tai tietokoneen edessä, takana tai alla ei ole estetty
- tietokoneen edessä on riittävästi tilaa optisen aseman avaamiselle

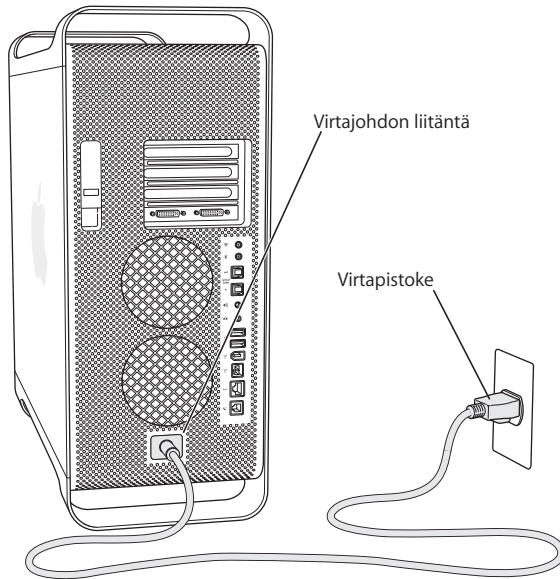
Varoitus: Apple suosittelee, että Power Mac G5:tä käytetään pystyasennossa ja niin, että sivupaneeli on paikallaan. Tietokone ei toimi kunnolla, jos se on kyljellään tai jos sen sivupaneeli on poistettu.

Ainoa tapa sulkea virta kokonaan tietokoneesta ja näytöstä on se, että niiden virtajohdot irrotetaan virtalähteestä. Varmista, että tietokoneen ja näytön virtajohdot ovat helposti saatavilla, jotta tietokone tai näyttö voidaan tarvittaessa nopeasti irrottaa.

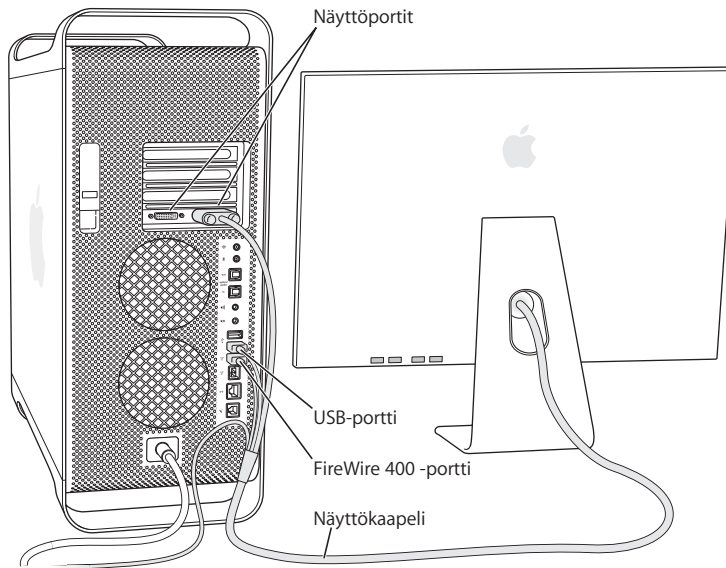
Alkutoimet

Power Mac G5 on suunniteltu siten, että voit ottaa sen nopeasti käyttöön ja alkaa käyttää sitä välittömästi.

- 1 Poista suojakalvo tietokoneen ulkopuolelta ja sivupaneelin sisäpuolelta. Ohjeita sivupaneelin avaamiseen on kohdassa "Tietokoneen avaaminen" sivulla 44.
- 2 Kytke virtajohto tukevasti tietokoneen takana syvennyksessä olevaan virtaliitäntään ja kytke johdon toinen pää maadoitettuun pistorasiaan tai jatkojohtoon.



- 3 Kytke näytön kaapelit ohessa olevan kuvan mukaisesti. Näytöstä riippuen kytkettäviä kaapeleita saattaa olla yksi tai useampia. Lisätietoja on näytön mukana tulleissa ohjeissa.



Voit kytkeä kaksi näyttöä tietokoneen näytönohjaimeen.

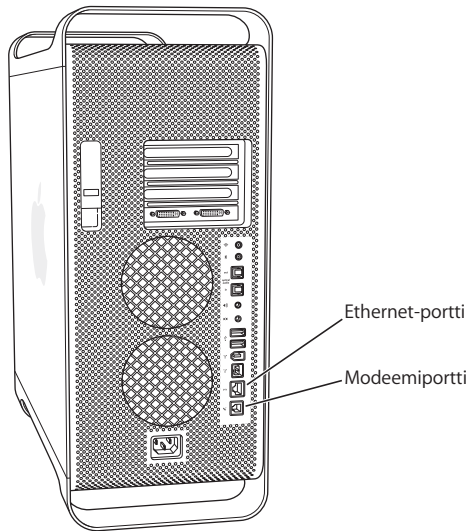


Jos näytönohjaimessa on kaksi DVI-porttia, voit kytkeä Apple Display Connector (ADC)-liittimellä tai VGA-liittimellä varustetun näytön tai videolaitteen käyttäen yhtä seuraavista näyttösovittimista:

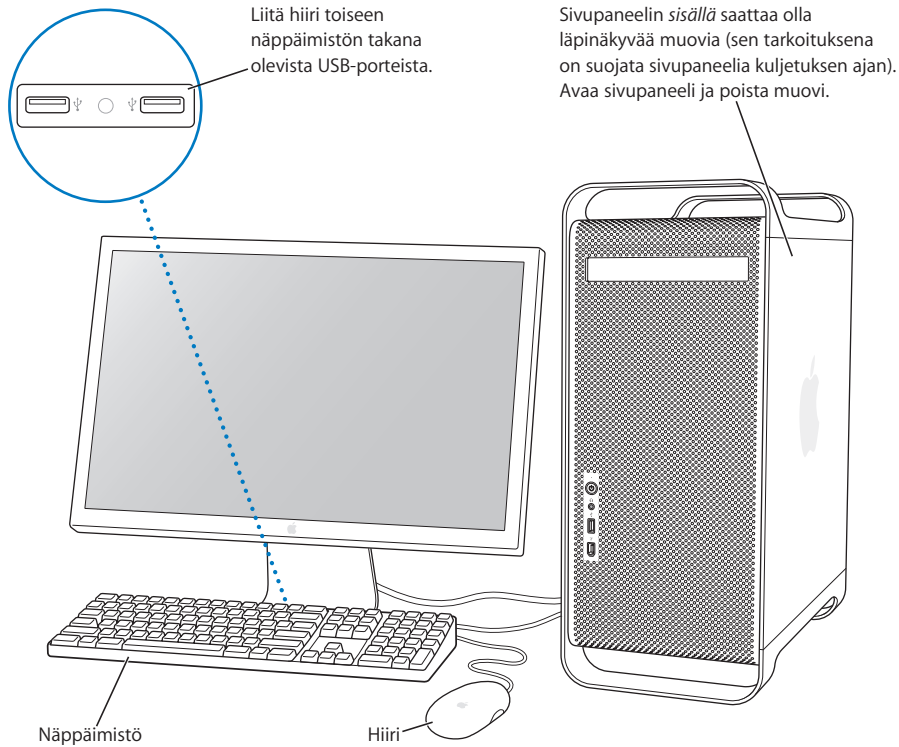
- Kun haluat kytkeä VGA-näytön, voit käyttää DVI-VGA-sovitinta (tulee tietokoneen mukana) kytkeäksesi näytön DVI-porttiin.
- Kun haluat kytkeä tietokoneeseen ADC-näytön, käytä DVI-ADC-sovitinta (ei sisälly toimitukseen) kytkeäksesi näytön DVI-porttiin.
- Kun haluat kytkeä television, videonaururin tai muun videolaitteen, käytä DVI-Video-sovitinta (ei sisälly toimitukseen) kytkeäksesi laitteen DVI-porttiin (lisätietoja kohdassa "Television, videonaururin tai muun videolaitteen kytkeminen" sivulla 25).

Lisätietoja näytön liittämisestä on luvussa 2, "Tietokoneen käyttö".

- 4 Kun haluat muodostaa yhteyden internetiin tai verkkoon, kytke tietokone DSL- tai kaapelimodeemiin tai ethernet-verkkoon. Jos sinulla on modeemi, kytke se analogiseen puhelinlinjaan.



- 5 Kytke näppäimistökaapeli yhteen tietokoneen tai näytön USB-porteista (Ψ). Kiinnitä hiiren kaapeli näppäimistössä olevaan USB-porttiin.



Huomaa: Jos näppäimistökaapeli ei ole tarpeeksi pitkä ulottuakseen tietokoneen USB-porttiin, voit käyttää tietokoneen mukana tullutta näppäimistön jatkokaapelia.



Apple Keyboard -jatkokaapeli

- 6 Käynnistä tietokone painamalla etupaneelissa olevaa käynnistuspainiketta (⏻). Joissakin Applen näytöissä on virtapainike, josta myös tietokone voidaan käynnistää. Mikäli tietokoneen näyttö on käynnistettävä erikseen, kytke virta näyttöön painamalla sen virtapainiketta.

Langattoman näppäimistön ja hiiren käyttö

Jos hankit Power Mac G5:n mukana Apple Wireless Keyboard -näppäimistön ja Apple Wireless Mouse -hiiren, kytke tietokoneen mukana tullut Bluetooth-antenni Bluetooth-antenniporttiin (⌘), joka on Power Mac G5:n takana. Aseta näppäimistö ja hiiri toimimaan tietokoneen kanssa noudattamalla niiden mukana tulleita ohjeita.

Näytön säätäminen

Kun haluat säätää näytön asetuksia, valitse Omena-avalikko (🍏) > Järjestelmäasetukset ja osoita Näytöt.

Näytön vianetsinnästä kerrotaan kohdassa ”Ongelmia näytön kanssa” sivulla 74. Näytön hoitamisesta kerrotaan kohdassa ”Näytön hoitotoimet” sivulla 88. Lisätietoja näytön käyttämisestä on Mac-ohjeissa.

Ongelmia?

Mikäli näytöllä ei näy mitään tai arvelet, että tietokone ei käynnistynyt asianmukaisesti, tarkista seuraavat asiat:

- Onko tietokone kytketty sähköverkkoon? Mikäli tietokone on kytketty jatkojohtoon, onko sen mahdollinen virtakytkin päällä?
- Onko virtajohto liitetty kunnolla tietokoneeseen?
- Ovatko näppäimistön ja näytön kaapelit kunnolla kiinni?
- Onko näyttö päällä? Ovatko näytön kirkkaus- ja kontrastisäätimet oikeassa asennossa? Jos näytössä on kirkkaus- ja kontrastisäätimet, säädä niitä.
- Käynnistä tietokone uudestaan. Paina tietokoneen käynnistyspainiketta noin 5 sekuntia, kunnes tietokone sammuu. Käynnistä kone painamalla painiketta uudestaan.
- Jos näytöllä vilkkuu kysymysmerkki tai tilavalo vilkkuu sarjassa tietokonetta käynnistettäessä, tutustu luvussa 4, ”Vianetsintä” sivulla 71 annettuihin tietoihin.

Mitä seuraavaksi?

Olet tehnyt kaiken tarvittavan Power Mac G5:n käyttöönottoa varten. Käyttöön-ottoapuri käynnistyy, kun avaat tietokoneen ensimmäisen kerran. Käyttöön-ottoapuri auttaa sinua internet- ja sähköpostitietojen syöttämisessä ja internet-yhteyden määrittelyssä. Jos sinulla on ennestään Mac, Käyttöön-ottoapuri voi myös auttaa sinua tiedostojen, ohjelmien ja muiden tietojen siirrossa vanhasta Macista uuteen Power Mac G5:een.

Tietojen siirtäminen Power Mac G5:een

Käyttöön-ottoapurin avulla voit siirtää automaattisesti tietoja toisesta Macista uuteen Power Mac G5 -tietokoneeseen. Varmista ennen tietojen siirtämistä, että seuraavat asiat ovat kunnossa:

- Toisessa Macissa on sisäänrakennettu FireWire-liitäntä, ja se tukee FireWire-levytilaa.
- Toisessa Macissa on Mac OS X v10.1 tai uudempi.
- Sinulla on FireWire-kaapeli, jolla voit yhdistää kaksi tietokonetta toisiinsa.

Käyttöön-ottoapuri opastaa sinua tietojen siirtämisessä – sinun tarvitsee vain seurata näytöllä näkyviä ohjeita. Tietojen siirtäminen Power Mac G5:een ei vaikuta toisessa Macissa oleviin alkuperäisiin tietoihin. Voit siirtää:

- käyttäjätunnuksia (mukaan lukien asetukset ja sähköposti)
- verkkoasetukset, jotta uusi tietokoneesi toimii automaattisesti samoilla verkkoasetuksilla kuin toinen Macisi
- Ohjelmat-kansio, jotta kaikki toisessa Macissa käytetyt ohjelmat ovat nyt uudessa Power Mac G5:ssä (sinun on ehkä asennettava uudelleen osa siirtämistäsi ohjelmista)
- Kovalevylle tallennetut tiedostot ja kansiot

Jos et käytä Käyttöön-ottoapuria tietojen siirtämiseen, kun käynnistät Power Mac G5:n ensimmäisen kerran, voit siirtää tiedot myöhemmin Siirtymisapurin avulla. Avaa Ohjelmat-kansio, avaa Lisäohjelmat ja kaksoisosoita Siirtymisapuri-symbolia.

Huomaa: Jos siirrät tietoja myöhemmin Siirtymisapurin avulla, varmista, että File Vault on kytketty pois päältä vanhemmassa tietokoneessa. Voit kytkeä File Vaultin pois päältä valitsemalla Omenavalikko (🍏) > Järjestelmäasetukset, osoittamalla Turvallisuus ja noudattamalla näytöllä näkyviä ohjeita.

Power Mac G5:n asettaminen internet-yhteyttä varten

Jos et ole siirtänyt käyttäjätunnus- ja verkkoasetustietoja, käyttöönnottopuri opastaa sinua internet-yhteyden määrittelyssä. Kotikäyttäjien osalta internet-yhteys edellyttää internet-palveluntarjoajalta hankittavaa liittymää. Sopimus saattaa olla maksullinen. Jos sinulla on internet-liittymä, tietoja syötettävistä tiedoista annetaan liitteessä C, "Internet-yhteyden muodostaminen" sivulla 91.

Mitä on tehtävä, kun tietokoneen käyttö lopetetaan

Kun et enää halua käyttää Power Mac G5:tä, voit laittaa tietokoneen nukkumaan tai sammuttaa sen.

Power Mac G5:n laittaminen nukkumaan

Jos Power Mac G5 on käyttämättä vain lyhyen ajan, laita tietokone nukkumaan. Kun tietokone on nukkumassa, näyttö on pimeä. Nukkumassa oleva tietokone voidaan herättää nopeasti ilman, että sen käynnistymistä täytyy odotella.

Tietokone voidaan laittaa nopeasti nukkumaan kahdella eri tavalla:

- Valitse Omenavalikko (🍏) > Mene nukkumaan.
- Paina Power Mac G5:n etupaneelissa olevaa käynnistyspainiketta.
- Valitse Omenavalikko (🍏) > Järjestelmäasetukset, osoita Energiansäästäjä ja aseta nukkumisajastus.

Kun haluat herättää tietokoneen nukkumasta, tee jokin seuraavista toimenpiteistä:

- Paina jotain näppäimistön näppäintä.
- Paina hiiren painiketta.

Lisätietoja tietokoneen nukkumisesta annetaan kohdassa "Energian säästäminen laittamalla tietokone nukkumaan" sivulla 40.

Power Mac G5:n sammuttaminen

Jos Power Mac G5:tä ei käytetä pariin päivään, se kannattaa sammuttaa.

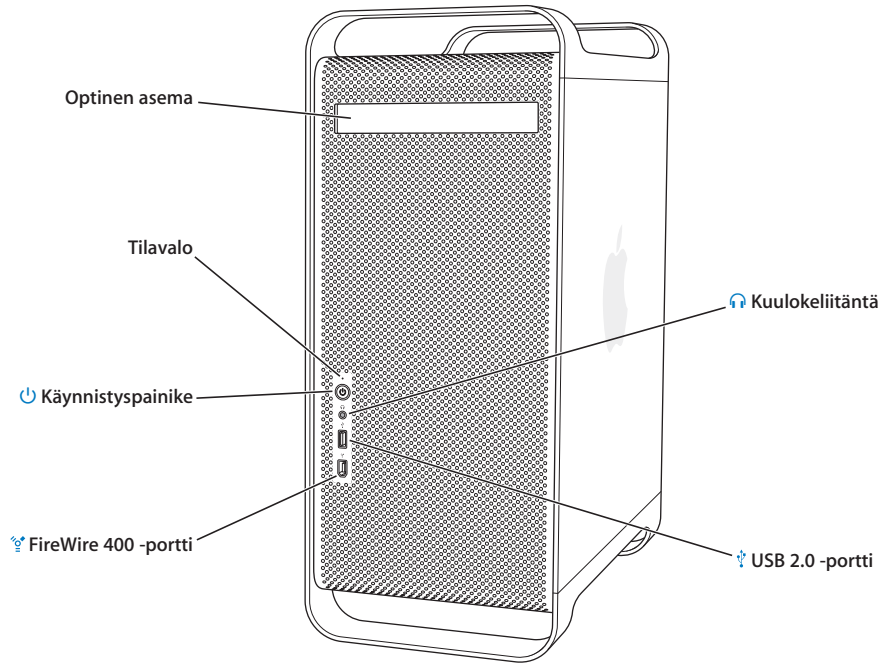
Tietokoneen sammuttaminen:

- Valitse Omena-avalikko (🍏) > Sammuta.

Varoitus: Älä sammuta tietokonetta kytkemällä jatkojohdon kytkintä pois päältä tai irrottamalla tietokoneen virtajohtoa (paitsi jos tietokoneen sammuttaminen ei onnistu millään muulla tavoin). Tiedostot tai käyttöjärjestelmä saattavat vahingoittua, mikäli tietokonetta ei sammuteta asianmukaisesti.

Varoitus: Sammuta Power Mac G5, ennen kuin siirtelet sitä. Tietokoneen siirtäminen kovalevyn pyöriessä voi vahingoittaa kovalevyä ja johtaa tiedostojen katoamiseen tai siihen, ettei tietokonetta voida käynnistää kovalevyltä.

Opi tuntemaan tietokoneesi



Optinen levyasema

Tietokoneessasi on DVD-ROM/CD-RW Combo -asema tai DVD+R DL/DVD±RW/CD-RW SuperDrive -asema. Molemmat levyasemat voivat lukea CD-ROM-levyjä, valokuva-CD-levyjä, tavallisia CD-äänilevyjä ja muunlaista mediaa. Combo-asema voi myös lukea DVD-levyjä ja DVD-elokuvia ja kirjoittaa musiikki-, dokumentti- ja muita digitaalisia tiedostoja CD-R- ja CD-RW-levyille. SuperDrive-levyasema voi lisäksi lukea ja kirjoittaa DVD±R-, DVD±RW- ja DVD+R Double Layer (DL) -levyjä.

Avaa optinen asema painamalla Apple Keyboard -näppäimistön levynpoistonäppäintä (⏏).

Tilavalo

Valkoinen valo ilmoittaa, että tietokone on päällä, kun taas sykkivä valo ilmoittaa, että tietokone on nukkumassa.



Käynnistyspainike

Paina tätä painiketta, kun haluat käynnistää Power Mac G5:n, laittaa sen nukkumaan tai herättää sen lepotilasta. Kun haluat käynnistää tietokoneen uudestaan, pidä painiketta painettuna noin 5 sekunnin ajan (kunnes tietokone sammuu) ja käynnistä sitten tietokone painamalla painiketta uudestaan. Joitakin Applen näyttöjä käytettäessä tietokone voidaan käynnistää tai laittaa nukkumaan näytön virtapainiketta painamalla.



FireWire 400 -portti

Kytke Macintoshiin FireWire-laitteita kuten iPod, digitaalivideokamera ja kovalevy. FireWire takaa huipunopean tiedonsiirron niille kaikille. FireWire 400 -portti tukee 100, 200 ja 400 Mbps tiedonsiirtonopeuksia.



Kuulokeliitäntä

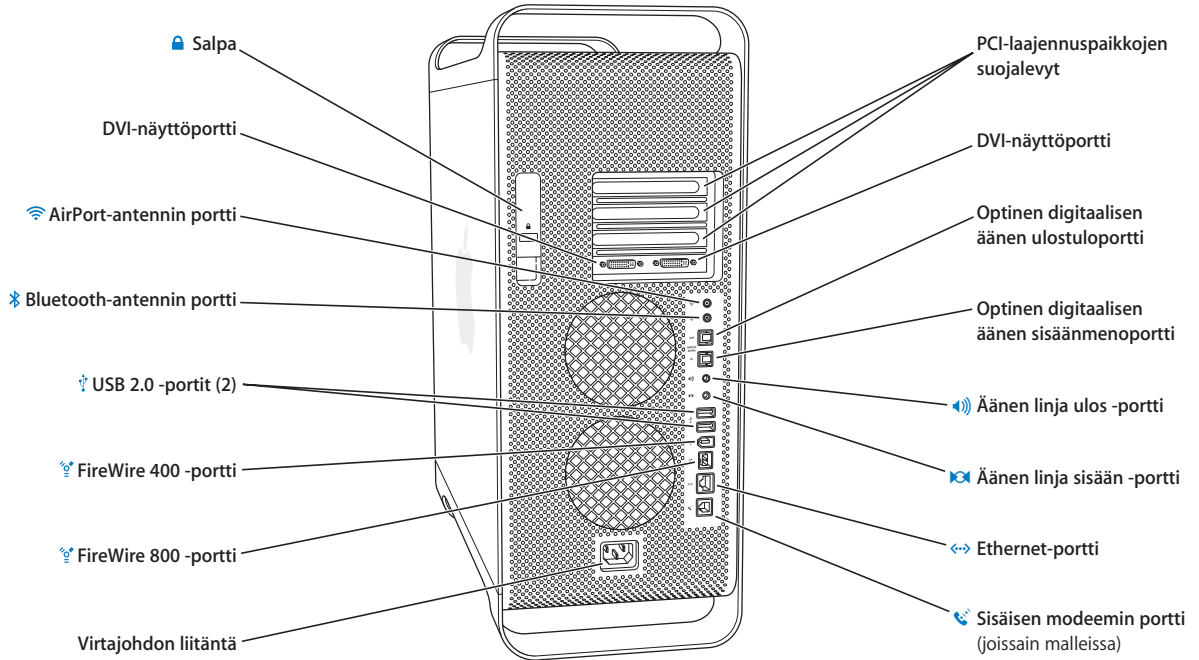
Kytke kuulokkeet Macintoshin kuulokeliitäntään. Kun pistoke liitetään kuulokeliitäntään, sisäinen kaiutin mykistyy.













USB 2.0 -portti

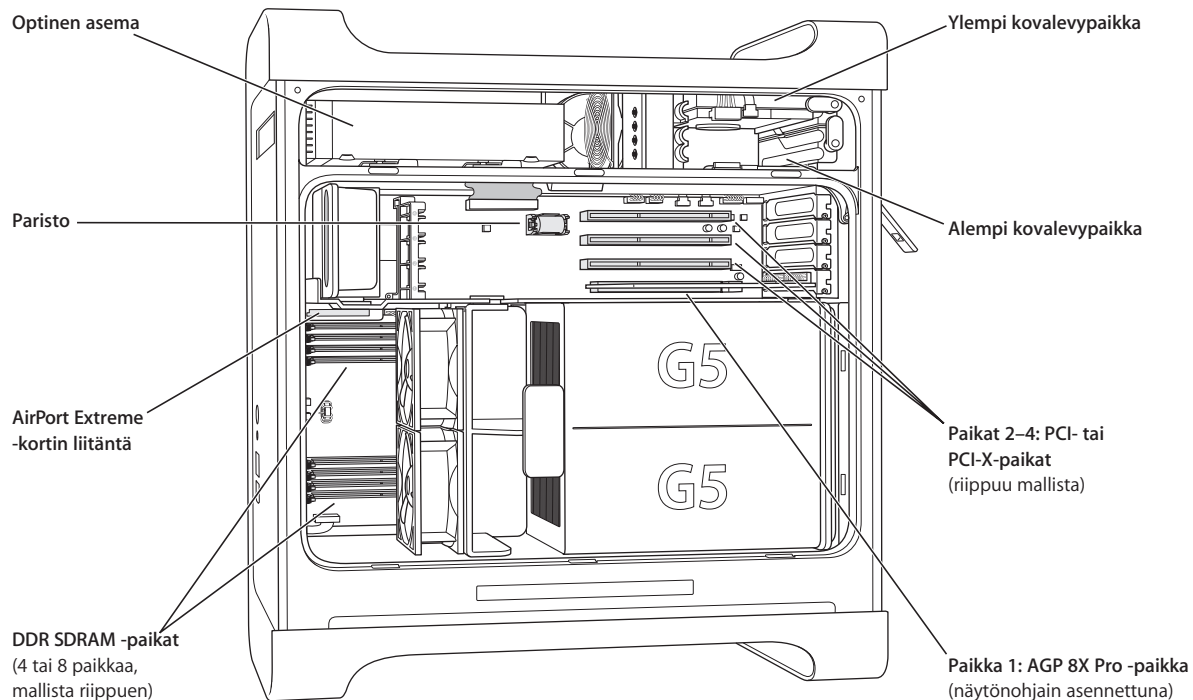
Macintoshiin voidaan liittää USB-laitteita, kuten näppäimistöjä, hiiriä, kirjoittimia, skannereita, kaiuttimia, USB-mikrofoneja ja USB-keskittimiä. Myös näyttössäsi saattaa olla USB-portteja.

Portit ja liittimet – Tietokoneen käyttömahdollisuuksien laajentaminen



-
-  **Salpa**
Salpaa nostamalla avataan sivupaneeli ja päästään käsiksi Power Mac G5:n sisällä oleviin osiin. Voit suojata sisäiset osat kiinnittämällä salpaan turvalukon.
 -  **DVI-näyttöportti**
Kytke tähän porttiin Digital Visual Interface (DVI) -liitäntää käyttävät näytöt. Voit liittää VGA-liitintä käyttävät näytöt tietokoneen mukana tulleella DVI-VGA-sovittimella.
 -  **AirPort Extreme -antennin portti**
Kytke tähän porttiin AirPort Extreme -antenni, jos Macintoshiin on asennettu valinnainen AirPort Extreme -kortti.
 -  **Bluetooth-antennin portti**
Kytke tietokoneen mukana tullut pieni lieriömäinen Bluetooth®-antenni, jos Power Mac G5 -tietokoneeseen on asennettu valinnainen Bluetooth-moduuli.
 -  **USB 2.0 -portit**
Macintoshiin voidaan liittää USB-laitteita, kuten näppäimistöjä, hiiriä, kirjoittimia, skannereita, kaiuttimia, USB-mikrofoneja ja USB-keskittimiä. Apple Keyboard -näppäimistössä ja näytössä saattaa myös olla USB-portteja.
 -  **FireWire 400 ja 800 -portit**
FireWire 400 -portti tukee 100, 200 ja 400 Mbps tiedonsiirtonopeuksia. FireWire 800 -portti tukee 100, 200, 400 ja 800 Mbps tiedonsiirtonopeuksia.
Virtajohdon liitäntä
Kytke tietokoneen virtajohto.
PCI-laajennuspaikkojen (3) suojalevyt
Laajenna Macintosh-tietokonetta asentamalla korkeintaan kolme Peripheral Component Interconnect (PCI) -korttia paikkoihin 2, 3 ja 4.
Optinen digitaalisen äänen ulostuloportti
Liitä Macintosh viritinvahvistimeen tai muuhun digitaaliseen äänilaitteeseen.
Optinen digitaalisen äänen sisäänmenoportti
Liitä Macintosh digitaalisiin äänilaitteisiin kuten CD-soittimeen tai minidisc-soittimeen.
 -  **Analoginen äänen linja ulos -portti**
Liitä Macintoshiin omalla virtalähteellä toimivia MP3-, CD- tai muita äänilaitteita.
 -  **Analoginen äänen linja sisään -portti**
Liitä Macintoshiin omalla virtalähteellä toimivia mikrofoneja tai muita äänilaitteita.
 -  **10/100/1000-parikaapelin ethernet-portti**
Liittämällä Macintoshin nopeaan ethernet-verkkoon pääset internetiin tai voit käyttää verkossa olevia laitteita, kuten kirjoittimia tai palvelimia, ja jakaa tietoa verkossa.
 -  **Sisäisen modeemin portti**
Liitä tavalliseen puhelinlinjaan, jos Macintoshissa on sisäinen 56K V.92-modeemi.
-

Power Mac G5:n sisällä – Tietokoneen sisäiset laajennusmahdollisuudet



Optinen levyasema

Tietokoneessa on valmiina DVD-ROM/CD-RW Combo -asema tai DVD+R DL/DVD±RW/CD-RW SuperDrive -asema. Tarkempia tietoja optisesta asemasta annetaan kappaleessa "Optisen aseman käyttö" sivulla 31.

Paristo

Tietokoneessasi on paristo, joka tarvitsee vaihtaa vain harvoin. Jos tietokone ei käynnisty kunnolla tai järjestelmän päiväys ja aika ovat jatkuvasti väärässä, paristo on ehkä vaihdettava. Lisätietoja annetaan kohdassa "Pariston vaihtaminen" sivulla 69.

AirPort Extreme -kortin liitin

Kytke koneeseen AirPort Extreme -kortti, jolla voit ottaa langattoman yhteyden verkkoon. Lisätietoja annetaan kohdassa "AirPort Extreme -kortin asentaminen" sivulla 68.

DDR SDRAM -paikat

Mallista riippuen tietokoneessa on 4 tai 8 DDR SDRAM -paikkaa. Voit lisätä muistia asettamalla DDR SDRAM DIMM -moduuleja pareittain muistipaikkoihin. Lisätietoja annetaan kohdassa "Muistin asentaminen" sivulla 49.

Kovalevypaikat

Tietokoneessa on yksi kovalevy asennettuna ylempään kovalevypaikkaan. Alemmaan kovalevypaikkaan voidaan tarvittaessa asentaa toinen kovalevy. Tietokoneeseen voidaan liittää enintään kaksi Serial ATA -kovalevyä. Lisätietoja annetaan kohdassa "Sisäisten tallennuslaitteiden asentaminen" sivulla 56.

PCI- tai PCI-X-paikat

Tietokoneessa on mallista riippuen kolme PCI- tai PCI-X-laajennuspaikkaa. Tietokonetta voidaan laajentaa asentamalla PCI-kortteja paikkoihin 2 - 4. Lisätietoja annetaan kohdassa "PCI-laajennuskortin asentaminen ja AGP-kortin vaihtaminen" sivulla 64.

AGP 8X Pro -paikka

Liitä näyttö AGP 8X Pro -paikassa olevaan korttiin, joka tarjoaa kiihdytetyn grafiikkaprosessoinnin. Lisätietoja annetaan kohdassa "Näyttöjen, televisioiden ja videolaitteiden kytkeminen" sivulla 23 tai kohdassa "PCI-laajennuskortin asentaminen ja AGP-kortin vaihtaminen" sivulla 64.

Lisätietoja

Jos kaipaat lisätietoja, tutustu seuraaviin kohtiin:

Toiminto...	Lisätietoja...
Tietokoneen sammuttaminen tai asettaminen nukkumaan	"Mitä on tehtävä, kun tietokoneen käyttö lopetetaan" sivulla 12.
Tietyn Power Mac G5:n laitteisto-ominaisuuden käyttö	luvussa 2, "Tietokoneen käyttö" sivulla 21.
Lisälevyjen, muistin ja korttien asentaminen tai pariston vaihto	luvussa 3, "Asennustoimet tietokoneen sisällä" sivulla 43.
Tietokoneen vianetsintä, jos ongelmia ilmenee	luvussa 4, "Vianetsintä" sivulla 71.
Mac OS 9:n asentaminen tietokoneelle Mac OS 9 -ohjelmien käyttöä varten	"Mac OS 9:n asentaminen" sivulla 77.
Tietokoneen yhdistäminen internetiin	liitteessä C, "Internet-yhteyden muodostaminen" sivulla 91.

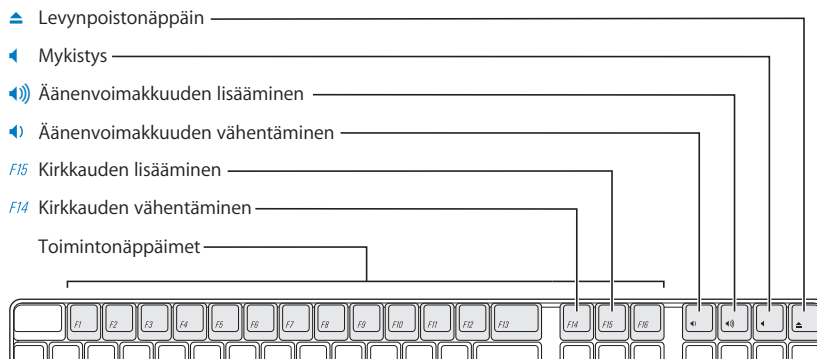
Tässä luvussa tutustutaan tarkemmin Power Mac G5 -tietokoneen tärkeisiin ominaisuuksiin, kuten näppäimistöön, hiireen, FireWireen, USB:hen, ääneen, langattomaan Bluetooth-tekniikkaan ja verkkoon.

Luvussa on tietoa seuraavista asioista:

- "Apple Keyboard -näppäimistön käyttö" sivulla 22
- "Apple Mouse -hiiren käyttö" sivulla 23
- "Näyttöjen, televisioiden ja videolaitteiden kytkeminen" sivulla 23
- "USB:n käyttö" sivulla 26
- "FireWiren käyttö" sivulla 28
- "Äänilaitteiden käyttö" sivulla 30
- "Optisen aseman käyttö" sivulla 31
- "Modeemin käyttö" sivulla 36
- "Ethernet-verkkoon liittyminen" sivulla 34
- "Langattoman AirPort-verkon käyttö" sivulla 36
- "Langattoman Bluetooth-tekniikan käyttö" sivulla 38
- "Tiedon siirtäminen kahden Macintosh-tietokoneen välillä" sivulla 41

Apple Keyboard -näppäimistön käyttö

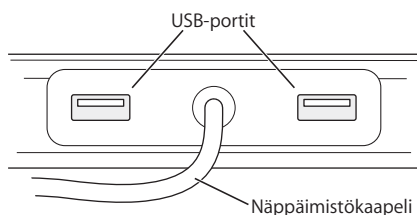
Apple Keyboard -näppäimistö sisältää toimintonäppäimet, jotka on esiasetettu tavallisia toimintoja varten. Poista levyt optisesta asemasta painamalla levynpoistonäppäintä (⇨). Säädä äänenvoimakkuutta painamalla äänenvoimakkuuden lisäämis- tai vähentämisnäppäintä tai laita ääni päälle tai pois päältä mykistysnäppäimen avulla. Säädä Apple-näytön kirkkautta kirkkauden lisäämis- ja vähentämisnäppäimillä.



Huomaa: Jos käytössä on muu kuin Apple-näppäimistö, poista optinen levy asemasta painamalla F12-näppäintä.

Apple Keyboard -näppäimistössä on kaksi Universal Serial Bus (USB) 1.1 -porttia. Näppäimistön takana oleviin USB-portteihin voidaan liittää hiiri tai muita USB-laitteita.

Jos hankit Power Mac G5:n mukana Apple Wireless Keyboard -näppäimistön, kytke tietokoneen mukana tullut Bluetooth-antenni tietokoneen takana olevaan Bluetooth-antenniportiin. Näppäimistön mukana tulleista ohjeista saat lisätietoja.



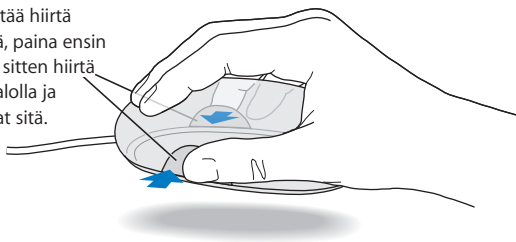
Lisätietoja näppäimistöstä

Lisätietoja näppäimistöstä on Mac-ohjeissa. Valitse Ohjeet > Mac-ohjeet ja etsi hakusalla "näppäimistö".

Apple Mouse -hiiren käyttö

Apple Mouse -hiiri käyttää optista seurantaa. Kun haluat kohdistaa osoittimen hiiren avulla, siirrä hiirtä millä tahansa tarkoitukseen sopivalla pinnalla, kuten työpöydällä tai hiirimatolla. (Joillain tasaisilla, lasisilla pinnoilla ohjaus saattaa olla huonompaa.) Kohdetta osoitetaan painamalla hiiren runkoa alaspäin, kunnes se tuntuu napsahtavan. Kohdetta kaksoisosoitetaan painamalla hiiren runkoa nopeasti kaksi kertaa peräkkäin.

Jos tila loppuu ja haluat pitää hiirtä painettuna nostaessasi sitä, paina ensin hiiren painiketta ja purista sitten hiirtä kummaltakin sivulta peukalolla ja sormilla samalla, kun nostat sitä.



Huomaa: Jos hankit Power Mac G5:n mukana Apple Wireless Mouse -hiiren, kytke tietokoneen mukana tullut Bluetooth-antenni tietokoneen takana olevaan Bluetooth-antenniporttiin. Hiiren mukana tulleista ohjeista saat lisätietoja.

Lisätietoja hiirestä

Lisätietoja hiirestä on Mac-ohjeissa. Valitse Ohjeet > Mac-ohjeet ja kirjoita hakusanaksi "hiiri".

Näyttöjen, televisioiden ja videolaitteiden kytkeminen

Näytönohjaimen voidaan kytkeä kaksi näyttöä ja käyttää niitä samanaikaisesti. Kun toinen näyttö on kytketty, voit joko näyttää saman kuvan molemmilla näytöillä (*näytön kahdennus*) tai käyttää toista näyttöä Mac OS X:n työpöydän koon laajentamiseen (*laajennettu työpöytätila*). Kumpaankin liitettävään näyttöön tarvitaan erillinen kaapeli.

Usean näytön käyttö:

- 1 Laita näytöt pois päältä ja sammuta tietokone.
- 2 Kytke kummankin näytön videokaapeli näytönohjaimen porttiin.
- 3 Laita näytöt päälle ja käynnistä tietokone.

Kun haluat säätää näyttöjä, valitse Omenavalikko (🍏) > Järjestelmäasetukset ja osoita Näytöt. Tietokone käynnistyy oletusarvoisesti laajennetussa työpöytätilassa. Kun haluat työskennellä näytön kahdennus -tilassa, valitse Omenavalikko (🍏) > Järjestelmäasetukset, osoita Näytöt ja valitse Peilaus.

Näytönohjaimien porttien käyttö

Power Mac G5:ssä käytetyissä näytönohjaimissa on jokaisessa yksilölliset, eri ominaisuuksin varustetut portit. Järjestelmän kuvauksen avulla voit tarkistaa, mikä näytönohjain Power Mac G5:een on asennettu.

Avaa Järjestelmän kuvaus seuraavasti:

- 1 Valitse Omenavalikko (🍏) > Tietoja tästä Macista.
- 2 Osoita Lisätietoja.
- 3 Valitse Grafiikka/näytöt.

Määrittele alla olevien taulukoiden avulla näytönohjaimesi porttien tyyppi.

Näytönohjain	Portti 2	Portti 1
ATI Radeon 9600	single-link DVI	single-link DVI TV-ulostulo
ATI Radeon 9650	dual-link DVI	single-link DVI TV-ulostulo
NVIDIA GeForce 6800 Ultra DDL	dual-link DVI TV-ulostulo	dual-link DVI TV-ulostulo
ATI Radeon X850 XT	dual-link DVI TV-ulostulo	ADC



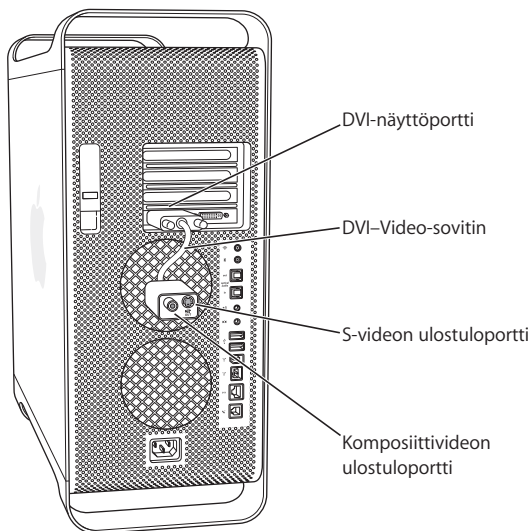
Voit kytkeä videolaitteen DVI–Video-sovitinta käyttäen portteihin, joissa on TV-ulostulovalmius. Lisätietoja annetaan kohdassa ”Television, videonahurin tai muun videolaitteen kytkeminen” sivulla 25.

Television, videonauhurin tai muun videolaitteen kytkeminen

Power Mac G5 voidaan liittää televisioon, videonauhuriin, projektoriin tai muuhun ulkoiseen videolaitteeseen DVI–Video-sovitinta käyttäen. DVI–Video-sovitin voidaan hankkia Apple-jälleenmyyjältä tai verkon kautta Apple Storesta osoitteesta www.apple.com/store.

Videolaitteen liittäminen:

- 1 Sulje videolaite ja sammuta tietokone.
- 2 Liitä DVI–Video-sovittimen DVI-pää Power Mac G5:n näyttöohjaimen TV-ulostuloa tukevaan DVI-porttiin (katso taulukko sivulla 24).
- 3 Liitä sovittimen toinen pää television, videoiden tai projektorin komposiitti (RCA) -videoporttiin tai S-videoporttiin.
- 4 Käynnistä videolaite ja sitten tietokone.
Kun haluat säätää kuvaa, valitse Omenavalikko (🍏) > Järjestelmäasetukset ja osoita Näytöt.



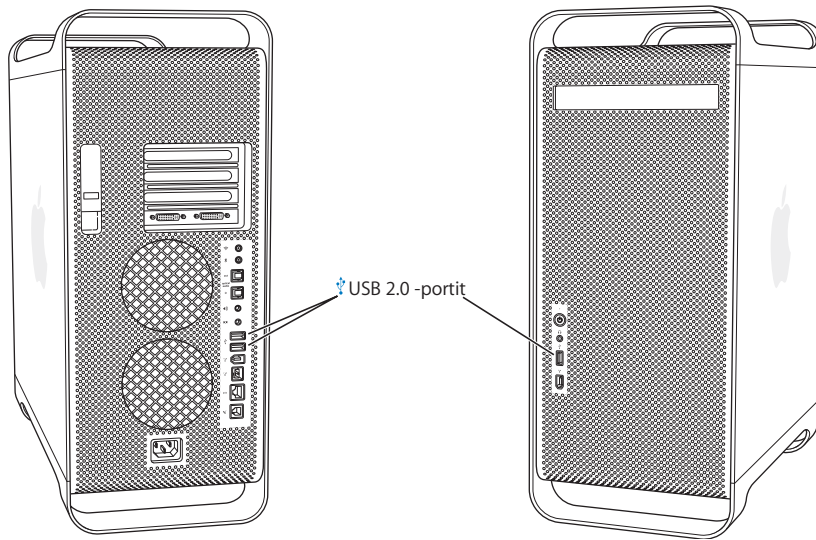
Lisätietoja näytöistä

Lisätietoja näytön liittamisestä on luvussa 1, "Käyttöönotto".

Lisätietoja ulkoisen näytön käyttämisestä ja määrittelemisestä on Mac-ohjeissa. Valitse Ohjeet > Mac-ohjeet ja kirjoita hakusanaksi "näyttö".

USB:n käyttö

Power Mac G5:ssä on kolme USB 2.0 -porttia: yksi etupaneelissa ja kaksi takapaneelissa. Apple Keyboard -näppäimistössä on myös kaksi USB 1.1 -porttia. USB-portteihin voidaan liittää monentyypisiä ulkoisia laitteita, kuten kirjoittimia, skannereita, digitaalikameroita, mikrofoneja, peliohjaimia, sauvaohjaimia, näppäimistöjä, hiiriä ja tallennuslaitteita. Laitteiden liittäminen USB:n avulla on helppoa. Voit yleensä liittää tai irrottaa USB-laitteen vaikka tietokone olisi päällä. Laite on valmis käytettäväksi heti, kun se on liitetty. Tietokonetta ei tarvitse käynnistää uudelleen.



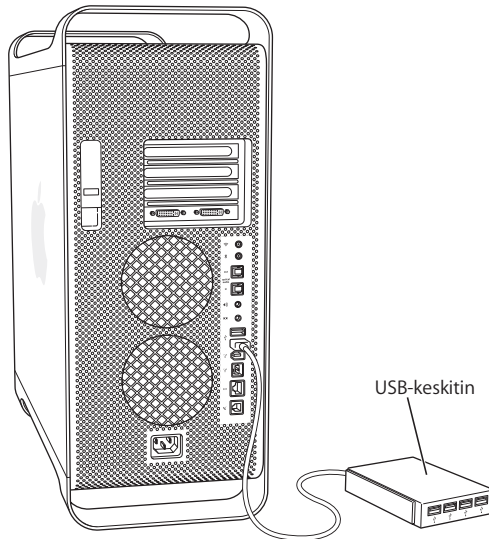
USB-laitteiden käyttö

Apple on jo valmiiksi asentanut koneeseen monia USB-laitteiden käyttämiä ohjelmia. Useimmissa tapauksissa laitteen mukana tullutta ohjelmistoa ei siis tarvitse asentaa. Kun liität USB-laitteen eikä Power Mac G5 löydä oikeaa ohjelmaa, voit joko asentaa laitteen mukana tulleen ohjelman tai ottaa yhteyttä laitteen valmistajaan oikean ohjelman löytämiseksi, hakemiseksi ja asentamiseksi.

Useiden USB-laitteiden liittäminen

Jos haluat liittää enemmän kuin kolme USB-laitetta, voit hankkia USB-keskitimen. USB-keskitin kytketään tietokoneessa olevaan vapaaseen porttiin ja siinä on lisää USB-portteja (useimmiten neljä tai seitsemän).

Huomaa: Joidenkin USB-laitteiden käyttöön tarvitaan omalla virtalähteellä toimiva USB-keskitin.



Lisätietoja USB:stä

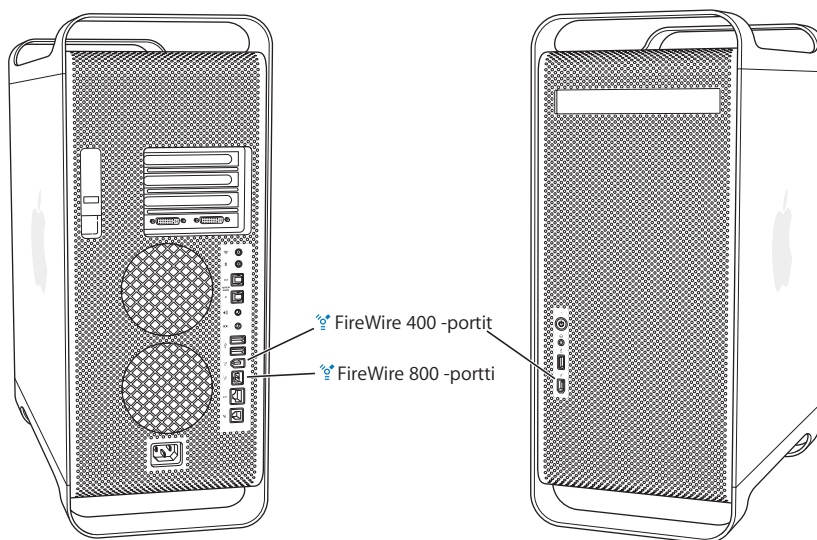
Lisätietoja USB:stä on Mac-ohjeissa. Valitse Ohjeet-valikosta Mac-ohjeet ja kirjoita hakusanaksi "USB". Lisätietoa löytyy myös Applen USB-sivuilta osoitteessa www.apple.com/usb.

Saatavilla olevista USB-laitteista löytyy tietoa Macintosh Products Guide -tuoteoppaasta osoitteessa www.apple.com/guide.

FireWiren käyttö

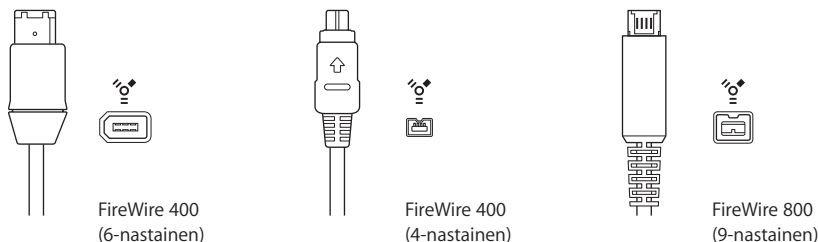
FireWire on suurinopeuksinen tiedonsiirtojärjestelmä, jonka avulla voidaan helposti kytkeä ja irrottaa ulkoisia laitteita – kuten iPod, digitaalimusiikkisoittimia, digitaalivideokameroita, kirjoittimia, skannereita ja kovalevyasemia. Voit liittää ja irrottaa FireWire-laitteita ilman, että sinun tarvitsee käynnistää tietokonetta uudestaan. Tässä tietokoneessa on kolme ulkoista FireWire-porttia.

- Kaksi FireWire 400 -porttia (yksi etu- ja yksi takapaneelissa) jotka tukevat jopa 400 Mbps tiedonsiirtoa.
- Yksi huippunopea FireWire 800 -portti tietokoneen takapaneelissa; tämä portti tukee jopa 800 Mbps tiedonsiirtoa.



Power Mac G5:n FireWire 800 -portti siirtää tietoa 800 Mbps FireWire-laitteista entistä nopeammin. Portissa on 9-nastainen liitin, ja se on yhteensopiva myös alkuperäisten FireWire-laitteiden kanssa, joissa on 6- tai 4-nastainen liitin.

Kun käytössä on sopiva kaapeli, 9-nastainen liitin toimii saumattomasti yhteen kaikkien FireWire-laitteiden kanssa. Saatavilla on kaapeleita, joiden kautta 9-nastainen portti voidaan liittää 4-nastaisiin, 6-nastaisiin ja 9-nastaisiin laitteisiin.



FireWire-laitteiden käyttö

FireWiren avulla voidaan:

- liittää FireWire-liitäntäinen digitaalinen videokamera ja kaapata tai siirtää korkealaatuisia videokuvia suoraan tietokoneeseen tai tietokoneesta muuhun laitteeseen ja muokata sitten videota iMoviella tai muulla videoeditointiohjelmalla.
- liittää ulkoinen FireWire-kovalevy ja käyttää sitä varmuuskopiointiin tai tiedostojen siirtoon. Tietokoneen työpöydälle tulee näkyviin FireWire-symboli, kun olet liittänyt kovalevyn Power Mac G5:een. Jotkut FireWire-levyt saavat virtansa FireWire-kaapelin kautta, jolloin ulkoista virtalähdettä ei tarvita.
- Jos sinulla on tietokoneen kanssa sellaisia ongelmia, jotka estävät tietokoneen käynnistykseen tai tiedostojen siirron, voit liittää Power Mac G5:n toiseen tietokoneeseen FireWiren avulla. Tällöin Power Mac G5 näkyy toisessa tietokoneessa ulkoisena kovalevynä (ominaisuutta kutsutaan *FireWire-levytilaksi*). Lisätietoja on ”FireWire-levytila” -kappaleessa.

Kun FireWire-laitetta halutaan käyttää tietokoneen kanssa, laite liitetään tietokoneeseen ja asennetaan laitteen mukana tullut ohjelma. Tietokone havaitsee automaattisesti siihen liitettävän uuden laitteen.

Kun haluat käynnistää tietokoneen FireWire-kovalevyltä, jolla on Mac OS X, valitse Omenavalikko (🍏) > Järjestelmäasetukset, osoita Käynnistys ja valitse FireWire-kovalevy.

Jos FireWire-kovalevy ei ole näkyvässä tai sitä ei voida valita, tiedustele FireWire-kovalevyn valmistajalta päivitettyjä ohjaimia.

FireWire-kovalevy otetaan turvallisesti pois käytöstä vetämällä sen symboli roskakoriin ennen FireWire-kaapelin irrottamista.

FireWire-levytila

Jos haluat siirtää tiedostoja Power Mac G5:n ja toisen FireWire-valmiudella varustetun tietokoneen välillä tai jos ilmenee ongelma, joka estää tietokonetta käynnistymästä, voit FireWire-levytilan avulla liittää Power Mac G5:n toiseen tietokoneeseen.

Huomaa: Power Mac G5 pystyy toimimaan FireWire-levytilassa, jos toisessa tietokoneessa on käytössä jokin Mac OS X- tai Mac OS 9 -käyttöjärjestelmäversio ja jos toiseen tietokoneeseen on asennettu FireWire-versio 2.3.3 tai uudempi. Käytä asennetun FireWire-version tarkistamiseen Järjestelmän kuvaus -ohjelmaa (Ohjelmat/Lisäohjelmat-kansiossa). Jos toisessa tietokoneessa on vanhempi versio, hae päivitys Applen huolto- ja tukisivuilta osoitteesta www.apple.com/fi/support.

FireWire-levytilan käyttöönotto Power Mac G5:ssä:

- 1 Sammuta Power Mac G5.
- 2 Käytä FireWire-kaapelia, jossa on 6- tai 9-nastainen liitin kummassakin päässä, ja kytke tietokone toiseen FireWire-tietokoneeseen.

- 3 Käynnistä Power Mac G5 ja paina heti T-näppäin alas.
Power Mac G5:n näytöllä näkyy FireWire-levytilan ilmaisin, ja Power Mac G5:n sisäisen kovalevyn symboli näkyy toisen tietokoneen työpöydällä.
- 4 Vedä Power Mac G5:n kovalevysymboli toisen tietokoneen roskakoriin, kun olet lopettanut tiedostojen siirron.
- 5 Sammuta Power Mac G5 painamalla käynnistuspainiketta.
- 6 Irrota FireWire-kaapeli.

Lisätietoja FireWiresta

Lisätietoja FireWiresta on Applen FireWire-sivuilla osoitteessa www.apple.com/firewire. Voit etsiä tietoja myös Mac-ohjeista. Valitse Ohjeet-valikosta Mac-ohjeet ja kirjoita hakuksanaksi "FireWire". Saatavilla olevista FireWire-laitteista löytyy tietoa Macintosh Products Guide -tuoteoppaasta osoitteessa www.apple.com/guide.

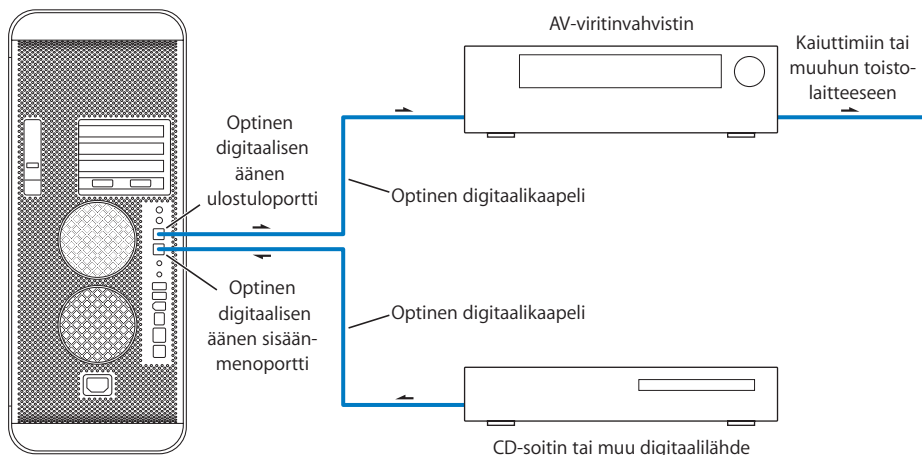
Äänilaitteiden käyttö

Power Mac G5 -tietokoneessa on kattavat ääniominaisuudet, mukaan lukien kuulokelii-täntä etupaneelissa ja takana optinen digitaalinen äänen ulostulo, optinen digitaalinen äänen sisäänmeno, analoginen äänen linjatasoinen ulostulo ja analoginen äänen linjatasoinen sisäänmeno.

Optiset digitaalisen äänen portit

Voit syöttää ja miksata musiikkia kytkemällä Digital Audio Tape (DAT) -nauhureita tai CD-soittimia optiseen digitaalisen äänen linjatasoiseen sisäänmenoporttiin käyttäen digitaalista optista kaapelia tai Toslink-kaapelia.

Voit myös liittää ääni- tai AV-viritinvahvistimen optiseen digitaalisen äänen ulostuloporttiin ja luoda Power Mac G5 -perustaisen kotiteatterijärjestelmän.



Kuulokeliitäntä

Voit kytkeä kuulokkeet tietokoneen kuulokeliitäntään. Kun liitin liitetään tähän liitäntään, sisäinen kaiutin mykistyy.

Tärkeää: Älä kytke kuulokeliitäntään linja ulos -laitteita. Käytä sen sijaan takapaneelin analogista linja ulos -porttia.

Analogiset ääniportit

Voit kytkeä ulkoisia mikrofoneja tai muita äänilaitteita tietokoneen takana oleviin analogisiin miniliitäntöihin, linjatasoista sisäänmenoa tai ulostuloa varten.

Valitse käytettävä äänen sisäänmeno- tai ulostulolaitte Järjestelmäasetusten Äänetuotteen avulla.

Optisen aseman käyttö

Voit asentaa tai käyttää CD- ja DVD-levyillä olevia ohjelmia käyttäen optista asemaa. CD-levyjä voidaan käyttää multimedian toistamiseen ja CD-äänilevyiltä voidaan kuunnella musiikkia. Lisäksi musiikkia, dokumentteja ja muita digitaalisia tiedostoja voidaan kirjoittaa CD-R- ja CD-RW-levyille. Voit myös toistaa DVD-elokuvia ja käyttää useimpia DVD-levyjä.

Jos tietokoneessasi on SuperDrive-asema, voit polttaa myös omia elokuviasi ja tehdä niistä video-DVD-levyjä, joita voidaan toistaa useimmissa tavallisissa DVD-soittimissa. Voit myös tallentaa dokumentit tai muut digitaalitiedostot tyhjille DVD-R-, DVD-RW-, DVD+R-, DVD+RW- ja DVD+R Double Layer -levyille (DL) Finderin tai iDVD:n avulla. DVD+R DL -levyille voidaan tallentaa lähes kaksinkertainen määrä tietoa (8,54 Gt).

Huomaa: Jos sinulla on vanhempia, levykkeillä olevia ohjelmia, tiedustele ohjelman valmistajalta, onko ohjelmasta olemassa CD-versiota, tai hanki Power Mac G5:een ulkoinen USB-levykeasema Applen jälleenmyyjältä tai Apple Store -verkkokaupasta osoitteesta www.apple.com/store.

Levyn laittaminen asemaan

Ohjelmien käyttäminen tai asentaminen CD- tai DVD-levyltä:

- 1 Tietokoneen ollessa päällä avaa levyasema painamalla Apple Keyboard -näppäimistön levynpoistonäppäintä (⏏).
- 2 Aseta levy kelkkaan etikettipuoli ylöspäin ja varmista, että levy on tasaisesti syvennyksessä.
- 3 Sulje kelkka painamalla levynpoistonäppäintä (⏏) uudestaan tai työntämällä kelkkaa varovasti.

Kun levyn symboli tulee näytölle, levy on valmis käytettäväksi.

Levyn poistaminen asemasta

Voit poistaa levyn vetämällä sen symbolin roskakoriin tai painamalla Apple Keyboard -näppäimistön levynpoistonäppäintä (⌘). Levy voidaan poistaa myös pitämällä hiirtä painettuna samalla, kun tietokone käynnistetään uudestaan.

Tietojen kirjoittaminen CD-levylle

Optisella asemalla voit tallentaa haluamasi kappaleet, ohjelmat ja tiedostot CD-R- ja CD-RW-levyille. Voit myös luoda musiikki-CD-levyjä, joita voidaan toistaa tavallisilla stereolaitteilla. Lisäksi voit tallentaa tallennuskelpoiselle CD-levylle datatiedostoja, kuten ohjelmia, dokumentteja tai muita digitaalitiedostoja.

CD-R-levylle (CD-Recordable) voidaan tallentaa tietoa vain kerran. Vaikka tallennettua tietoa ei voidakaan muokata, käytettävästä ohjelmasta riippuen levyille voidaan ehkä lisätä tiedostoja, kunnes se on täysi. Lisätietoja CD-R-levyille tallentamisesta on ohjelman mukana tulleessa dokumentaatiossa. CD-äänilevyjen tallentamiseen suositellaan käytettäväksi CD-R-levyjä, koska useimmat CD-soittimet eivät osaa lukea CD-RW-levyjä.

CD-RW-levylle tietoja voidaan tallentaa useaan kertaan. Jotkut mediatiedostojen CD-tallennukseen tarkoitetut ohjelmat voivat kuitenkin tallentaa tietoja levyille vain kerran.

Musiikin tallentaminen CD-R-levylle iTunes-kirjastosta:

- 1 Avaa iTunes (osoittamalla sen symbolia Dockissa).
- 2 Valitse soittolistat, jotka haluat tallentaa levyille.
- 3 Laita tyhjä CD-R-levy asemaan.
- 4 Osoita iTunes-ikkunan Polta CD -painiketta.

Datan tallentaminen CD-R-levylle Finderista käsin:

- 1 Laita tyhjä CD-R-levy asemaan.
- 2 Syötä avautuvassa valintataulussa levyn nimi ja valitse haluttu muoto. Työpöydälle ilmestyy CD-levyn symboli.
- 3 Kaksoisosoita CD-symbolia ja vedä tiedostot ja kansiot sen päälle.
- 4 Valitse Arkisto-valikosta Polta, tai valitse levy ja vedä se Dockissa olevan Polta-symbolin päälle.

Tietoja iTunesin käytöstä musiikkitiedostojen tallentamiseen CD:lle on iTunes-ohjeissa. Avaa iTunes (Ohjelmat-kansiossa) ja valitse Ohjeet > iTunes ja Music Store -ohjeet.

Tietojen kirjoittaminen DVD-levylle

Jos käytössäsi on SuperDrive-asema, voit tallentaa omia digitaalielokuvia tyhjille DVD-R-, DVD-RW-, DVD+R-, DVD+RW- tai DVD+R DL -levyille. Voit tallentaa myös muunlaista digitaalista tietoa (voit esimerkiksi tehdä tiedostoistasi varmuuskopioita DVD-levyille).

Tietojen tallentaminen tyhjälle DVD-levylle:

- 1 Sijoita levyasemaan uusi tyhjä DVD-R-, DVD-RW-, DVD+R-, DVD+RW- tai DVD+R DL -levy.
- 2 Syötä avautuvassa valintataulussa levyn nimi ja valitse haluttu muoto. Työpöydälle ilmestyy DVD-levyn symboli.
- 3 Kaksoisosoita DVD-symbolia ja vedä tiedostot ja kansiot sen päälle.
- 4 Valitse Arkisto-valikosta Polta, tai valitse levy ja vedä se Dockissa olevan Polta-symbolin päälle.

iDVD:n tai DVD Studio Pron kaltaisten ohjelmien avulla voit luoda oman DVD-projektisi, polttaa sen tyhjälle DVD-levylle ja toistaa sitä useimmissa tavallisissa DVD-soittimissa.

Lisätietoja iDVD:stä saat avaamalla iDVD:n (Ohjelmat-kansiossa) ja valitsemalla Ohjeet > iDVD-ohjeet.

Ethernet-verkkoon liittyminen

Tietokoneessasi on sisäinen 10/100/1000 Mbps parikaapeli-ethernet-verkkoliitäntä, jonka avulla voit liittää tietokoneen verkkoon tai kaapeli- tai DSL-modeemiin.

Kun kone liitetään verkkoon, sillä voidaan ottaa yhteys toisiin koneisiin. Voit ehkä myös tallentaa ja hakea tietoa, käyttää verkkokirjoittimia tai ottaa yhteyden internetiin. Ethernetin avulla voidaan myös jakaa tiedostoja kahden tietokoneen välillä tai tehdä pieni verkko.

Jos kytkeydyt olemassa olevaan verkkoon, pyydä tietoja verkosta ja tarvittavista verkko-ohjelmista verkon ylläpitäjältä, joka valvoo verkon toimintaa. Ota yhteys verkon ylläpitäjään ennen verkkoon kytkeytymistä.

Noudata näitä ohjeita valitessasi verkkokaapelia:

Parikaapeli-ethernetin tyyppi	Kierretyn parikaapelin tyyppi
10 Mbps	Category (Cat) 3, 5 tai 6
100/1000 Mbps	Cat 5 tai 6

Ethernet-parikaapeliverkkoon kytkeytyminen

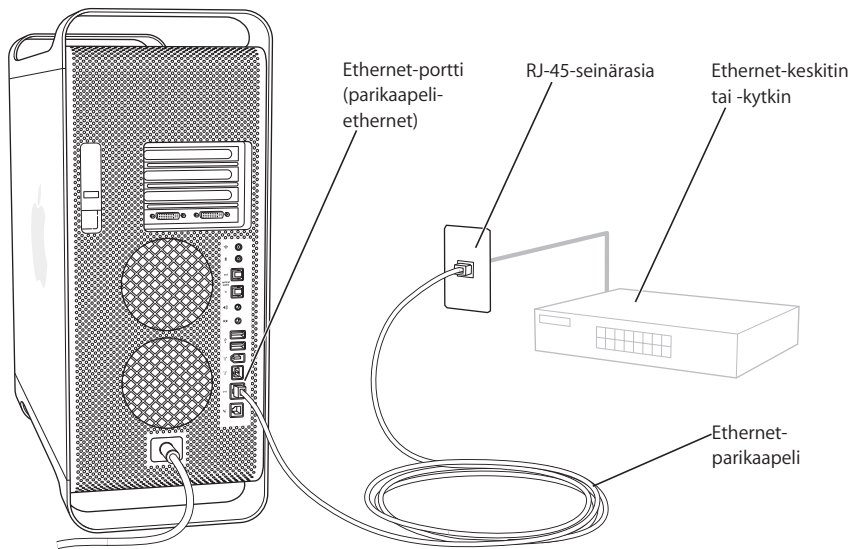
Tällä koneella voidaan kytkeytyä suoraan 10/100/1000 Ethernet-parikaapeliverkkoon.

Huomaa: Tietokone voidaan myös liittää ohutta koaksiaalikaapelia käyttävään ethernet-verkkoon. Tähän tarvitaan (jonkin muun valmistajan) RJ-45-ohutkoaksiaali-sovitin. Tarkempia tietoja ethernet-mediasovittimista saat Apple-jälleenmyyjältä.

Macintoshin liittäminen keskitettyyn 10/100/1000 kierretyn parikaapelin ethernet-verkkoon:

- 1 Kytke RJ-45-parikaapelin toinen pää Macintoshin ethernet-porttiin.

- 2 Kytke johdon toinen pää RJ-45-pistorasiaan, ulkoiseen ethernet-keskittimeen tai kytkimeen, joka on yhteydessä ethernet-parikaapeliverkkoon.



Tietokoneen käynnistämisen jälkeen ohjelma on määriteltävä verkkoyhteyden mukaiseksi. Lisätietoja saa verkon ylläpitäjältä. Ohjeita verkko-ohjelmien määrittelyyn on myös Mac-ohjeissa (valitse Ohjeet > Mac-ohjeet).

Verkkoasetusten määrittely:

- 1 Valitse Omenavalikko (🍏) > Järjestelmäasetukset ja osoita Verkko.
- 2 Valitse Näytä-ponnahdusvalikosta Sisäinen Ethernet.
- 3 Osoita TCP/IP ja syötä verkkotiedot.
Oletusarvoinen määrittelytapa on Käyttäen DHCP:tä.
- 4 Osoita Käytä.

Lisätietoa ethernetin käytöstä

Lisätietoja (mm. tietoja ethernet-verkon käyttöönotosta tai tiedostojen siirtämisestä ethernetin avulla) on Mac-ohjeissa. Valitse Ohjeet-valikosta Mac-ohjeet ja hae sanalla "ethernet" tai "verkko".

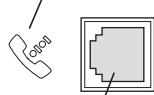
Lisätietoja Power Mac G5:n käyttämisestä verkossa saat vieraillemalla Applen huolto- ja tukisivuilla osoitteessa www.apple.com/fi/support.

Power Mac G5:een saatavilla olevista verkkotuotteista löytyy tietoa Macintosh Products Guide -tuoteoppaasta osoitteessa www.apple.com/guide.

Modeemin käyttö

Jos Power Mac G5 -tietokoneessasi on mukana Applen sisäinen 56K modeemi, kytke modeemijohdon tai RJ-11-kaapelin toinen pää tietokoneen takana olevaan modeemiporttiin ja toinen pää tavalliseen RJ-11-puhelinpistorasiaan.

Modeemiporttisyömböli



Modeemiportti

Sisäinen modeemi on liitettävä analogiseen puhelinlinjaan, jollainen on useimmissa ko-
deissa. Modeemi ei toimi digitaalisen puhelinlinjan kanssa, ja digitaalinen linja saattaa
vahingoittaa modeemia.

Varoitus: Irrota modeemi puhelinpistokkeesta ukonilmalla, jotta mahdollinen ylijänni-
te ei vahingoita sitä.

Huomaa: Jos et tilannut modeemia Power Mac G5:n mukana, voit tilata sellaisen asen-
nuksen Apple-huollosta. Sisäinen modeemi ei ole käyttäjän asennettavissa.

Langattoman AirPort-verkon käyttö

AirPort on helppo ja edullinen tapa muodostaa langaton internet-yhteys mistä tahansa
kotona, töissä tai luokkahuoneessa. Perinteisten johtojen sijaan AirPort käyttää langa-
tonta paikallisverkkotekniikkaa (WLAN) luomaan langattoman yhteyden useiden tieto-
koneiden välille. Langattomassa verkossa voidaan luoda yhteys internetiin, siirtää tie-
dostoja, pelata pelejä ja paljon muuta.

Power Mac G5:ssä on AirPort-valmius. Lisäksi tarvitset vain AirPort Extreme -kortin. Lisä-
tietoja on kohdassa "AirPort Extreme -kortin asentaminen" sivulla 68. Asenna AirPort
Extreme -kortti tietokoneen sisällä olevaan korttipaikkaan, liitä se suoraan sisäänraken-
netun antennin päähän ja asenna AirPort-antenni. Ohjeita AirPort Extreme -kortin käyt-
töön löydät kortin mukana tulleesta *Tietoja AirPort Extreme -kortista* -oppaasta.

Langattomat verkkoyhteydet

Jos asennat AirPort Extreme -kortin, voit:

- liittää tietokone langattomaan verkkoon
- yhdistää tietokoneen kautta verkkoon muita langattomalla verkkokortilla varustettu-
ja tietokoneita
- luoda langaton yhteys ja jakaa tietoja toisen AirPort-kortilla, langattomalla 802.11b-
kortilla tai langattomalla 802.11g-kortilla varustetun tietokoneen kanssa

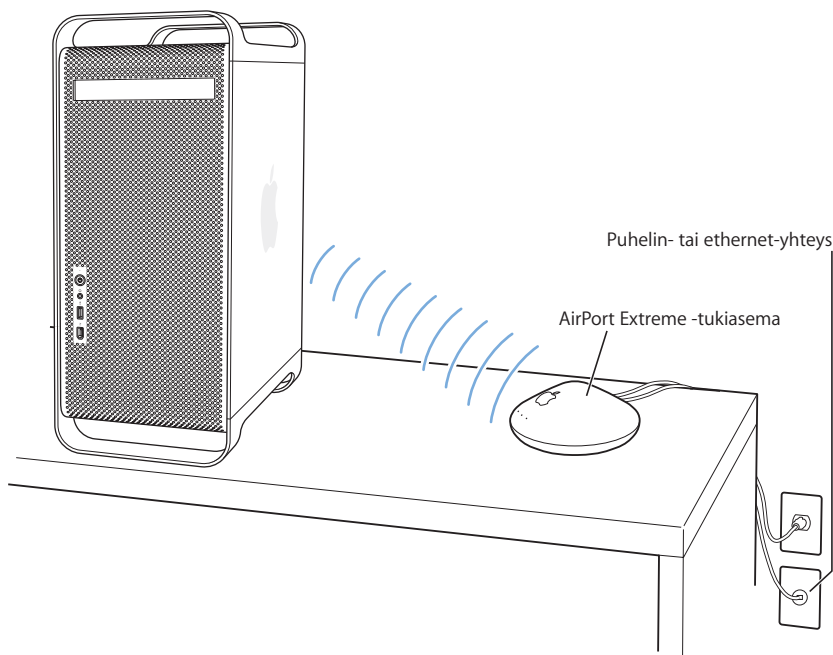
Lisätietoja verkon langattomasta käytöstä saat verkon ylläpitäjältä.

Jos tietokoneessasi on asennettuna AirPort Extreme -kortti tai jos asennat AirPort Extreme -kortin, sinun tulisi kytkeä myös tietokoneen mukana tullut AirPort-antenni tietokoneen takana olevaan AirPort-antenniporttiin (📶). Lisätietoja on kohdassa ”AirPort Extreme -kortin asentaminen” sivulla 68.

Miten AirPortin langaton internet-yhteys toimii

AirPortia käytettäessä muodostetaan langaton yhteys laitteeseen, joka tunnetaan *tukiasemana*. Sillä on fyysinen yhteys internetiin. AirPort-tekniikka toimii kuten langaton puhelin. Langattoman puhelimen luuri muodostaa langattoman yhteyden tukiasemaan, joka on liitetty puhelinlinjaan. Samalla tavalla tietokone muodostaa langattoman yhteyden tukiasemaan, joka on liitetty puhelinlinjaan tai ethernet-verkkoon.

Huomaa: AirPort Extreme -kortti tukee kaikkia AirPort-tukiasemamalleja.



Tärkeää: Eriaiset tietokoneen lähellä olevat kohteet voivat aiheuttaa häiriöitä. Ohjeita häiriöiden välttämiseksi saat AirPort Extreme -kortin, AirPort Expressin tai AirPort Extreme -tukiaseman mukana tulleista ohjeista. Lisätietoja saat vieraillemalla Applen huolto- ja tukisivuilla osoitteessa www.apple.com/fi/support.

Lisätietoja AirPortista

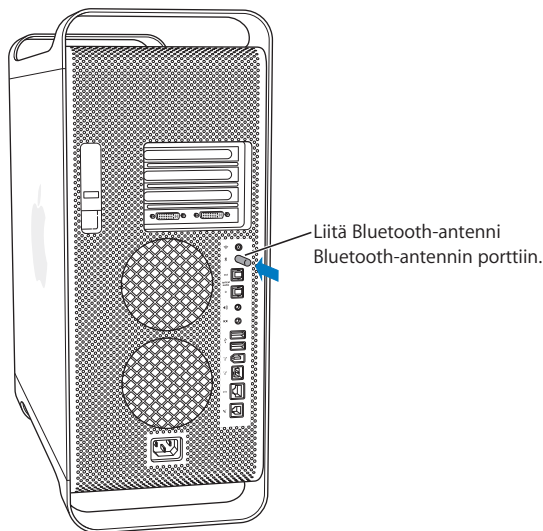
Kun haluat hankkia AirPort Extreme -kortin, AirPort Expressin tai AirPort Extreme -tukiaseman, ota yhteyttä Apple-jälleenmyyjään tai vieraile verkon Apple Storessa osoitteessa www.apple.com/store.

Lisätietoja AirPortista saat hakemalla Mac-ohjeista hakusanalla "AirPort". Lisätietoa löytyy myös Applen AirPort-sivuilta osoitteessa www.apple.com/airport.

Langattoman Bluetooth-teknologian käyttö

Power Mac G5 voi muodostaa yhteyden ja siirtää tietoja laitteisiin, joissa käytetään langatonta Bluetooth®-teknologiaa. Näitä ovat esimerkiksi Applen langaton näppäimistö ja hiiri, matkapuhelimet, kämmenmikrot ja kirjoittimet. Bluetooth-teknologia poistaa tarpeen laitteet toisiinsa yhdistäville kaapeleille.

Jos tietokoneessasi on sisäinen Bluetooth-moduuli, muista kytkeä tietokoneen mukana tullut Bluetooth-antenni tietokoneen takana olevaan Bluetooth-antenniporttiin (⌘). Pieni lieriömäinen Bluetooth-antenni mahdollistaa tiedon vastaanottamisen Bluetooth-laitteilta.



Langaton Bluetooth-teknologia poistaa tarpeen perinteisille, laitteet toisiinsa yhdistäville kaapeleille. Bluetooth-valmiudella varustetut laitteet voidaan yhdistää toisiinsa langattomasti jopa 10 metrin säteellä.

Langattoman Bluetooth-tekniikan avulla voit:

- käyttää Power Mac G5:tä kommunikoidaksesi Bluetooth-valmiudella varustetun matkapuhelimen kanssa. Puhelimesi voi toimia modeemina ja muodostaa yhteyden langattoman palvelun tarjoajaan, jopa 56 kbit/s nopeudella. Voit siis muodostaa internet-yhteyden matkapuhelimen avulla.
- siirrellä tiedostoja Bluetooth-valmiudella varustettujen tietokoneiden ja laitteiden välillä (myös Macista PC:hen). Apple suosittelee langattoman AirPort Extreme -verkon käyttöä vähänkin suurempien tiedostojen siirtoon.
- synkronoida tietoja tietokoneen ja Bluetooth-valmiudella varustetun kämmenmikron välillä. iSyncin avulla voit suorittaa hot-sync-toiminnon ilman kaapeleita tai lähettää oman käyntikorttisi tai kalenterisi tapahtumat suoraan kollegasi kämmenmikroon.
- käyttää langatonta Bluetooth-näppäimistöä tai -hiirtä.
- tulostaa Bluetooth-kirjoittimelle.
- käyttää Bluetooth-kuulokkeita.

Bluetooth-laitteen käyttöönotto

Ennen kuin voit muodostaa internet-yhteyden tai jakaa yhteystietoja matkapuhelimen avulla, jakaa tiedostoja muiden laitteiden kanssa tai käyttää Bluetooth-näppäimistöä tai -hiirtä, sinun on määriteltävä laite toimimaan tietokoneen kanssa. Kun olet määritellyt laitteen, siitä on muodostettu ”pari” tietokoneen kanssa ja voit nähdä sen Bluetooth-asetusten Laitteet-osassa. Sinun on muodostettava laitteesta pari tietokoneen kanssa vain kerran, ja pari säilyy, kunnes poistat sen.

Bluetooth-laitteen käyttöönotto:

- 1 Valitse valikkorivin Bluetooth-tilavalikosta (⌘) ”Asenna Bluetooth-laite”.
- 2 Noudata näytöllä näkyviä ohjeita laitetyypin osalta.

Tärkeää: Jos Bluetooth-tilavalikko ei ole valikkorivillä, avaa Järjestelmäasetukset ja osoita Bluetooth. Osoita Asetukset ja valitse sitten ”Näytä Bluetooth-tila valikkorivillä”.

Kun haluat poistaa tietyn laitteen kanssa muodostetun parin:

- 1 Avaa Järjestelmäasetukset ja osoita Bluetooth.
- 2 Osoita Laitteet.
- 3 Valitse laite luettelosta ja osoita Poista parin muodostus.

Bluetooth-tiedostojaon käyttöönnotto

Voit säätää, miten tietokone käsittelee Bluetooth-laitteiden välillä siirrettäviä tiedostoja. Voit valita, hyväksytkö vai hylkäätkö tietokoneeseen lähetetyt tiedostot, mitä kansiota käytät muista laitteista hyväksymiäsi tiedostoja varten, mitä kansiota muut laitteet voivat selata ja mitä ohjelmia käytät hyväksymiesi tiedostojen kanssa.

Bluetooth-tiedostonjaon asettaminen:

- 1 Avaa Järjestelmäasetukset ja osoita Bluetooth.
- 2 Osoita Jako.
- 3 Valitse Bluetooth-tiedostonjaolle Päällä-valintaneliö ja säädä asetukset ponnahdusvalikoiden avulla.

Tiedoston lähettäminen Bluetooth-laitteeseen

Tietokoneesi voi lähettää tiedostoja toiseen Bluetooth-laitteeseen, joka on tietokoneen kantamatkan sisäpuolella. Jos laitteen ja tietokoneen välillä ei ole muodostettu paria, sinun täytyy ehkä autentikoida laite ennen tiedoston lähettämistä. Jos parinmuodostus on jo tehty, autentikointia ei ehkä tarvita.

Tiedoston lähettäminen Bluetooth-laitteeseen:

- 1 Valitse valikkorivin Bluetooth-tilavalikosta Lähetä tiedosto.
- 2 Valitse lähetettävä tiedosto ja osoita Lähetä.
- 3 Valitse laite laiteluettelosta ja osoita sitten Lähetä.

Jos laitetta ei näy laiteluettelossa, osoita Etsi. Kun laite on löytynyt, voit lisätä sen Suosikit-luetteloon.

Lisätietoja langattomasta Bluetooth-tekniikasta

Jos tietokoneessa on sisäinen Bluetooth-moduuli, voit saada ohjeita avaamalla Bluetooth-tiedostonjako-ohjelman (sijaitsee Ohjelmat-kansion Lisäohjelmat-kansiossa) ja valitsemalla Ohjeet > Bluetooth-ohjeet. Lisätietoja löytyy myös Applen web-sivuilta osoitteesta www.apple.com/fi/bluetooth.

Huomaa: Jos et ole tilannut Bluetooth-moduulia Power Mac G5:n mukana, voit tilata sellaisen asennuksen Apple-huollosta. Bluetooth-moduulit eivät ole käyttäjän asennettavissa.

Voit myös hankkia ulkoisen Bluetooth-USB-sovittimen Apple-jälleenmyyjältä tai verkon Apple Storesta osoitteesta www.apple.com/store.

Energian säästäminen laittamalla tietokone nukkumaan

Power Mac G5 -tietokoneet on asetettu menemään nukkumaan niiden oltua tietyn aikaa käyttämättöminä. Lepotila eli nukkuminen on tila, jossa tietokone käyttää hyvin vähän energiaa. Tietokone voidaan laittaa nukkumaan myös aina haluttaessa.

Huomaa: Power Mac G5 -tietokoneet on asetettu menemään automaattisesti nukkumaan 15 minuutin käyttämättömyyden jälkeen. Voit kuitenkin muuttaa automaattisia nukkumisasetuksia Järjestelmäasetuksissa.

Kun tietokone herää, ohjelmat, dokumentit ja tietokoneen asetukset ovat samassa tilassa kuin tietokoneen mennessä nukkumaan. Energiaa säästyy vielä enemmän, kun sammutat tietokoneen aina, kun se ei ole käytössä.

Tietokone voidaan laittaa nukkumaan seuraavilla tavoilla:

- painamalla tietokoneen etupaneelin käynnistyspainiketta.
- Valitse Omena-avalikko (🍏) > Mene nukkumaan.
- Valitse Omena-avalikko (🍏) > Järjestelmäasetukset, osoita Energiansäästäjä ja aseta nukkumisajastus.

Tietokoneen ollessa nukkumassa etupaneelin käynnistyspainikkeen valo sykkii.

Kun haluat herättää tietokoneen, paina tietokoneen etupaneelissa olevaa käynnistyspainiketta tai jotain näppäimistön näppäimistä. Joissain Applen näytöissä tietokone voidaan herättää tai laittaa nukkumaan näytön virtapainiketta painamalla.

Kaikki PCI-kortit tai AGP-kortit eivät ole tämän tietokoneen energiankäyttöstandardien mukaisia. Jos tietokoneeseen asennetaan tällainen kortti, tietokone menee edelleen nukkumaan, mutta energiansäästöä ei voida maksimoida.

Lisätietoja energiansäästöasetuksista saat Mac-ohjeista.

Tiedon siirtäminen kahden Macintosh-tietokoneen välillä

Jos kaksi Macintosh-tietokonetta *eivät* ole ethernet-, AirPort- tai Bluetooth-yhteydessä toisiinsa, voit siirtää tietoja niiden välillä kytkemällä ne toisiinsa vakiomallisella Cat 5 ethernet-kaapelilla (siis luomalla pienen, kahden tietokoneen välisen verkon). Tällaisia kaapeleita voi hankkia Apple-jälleenmyyjiltä. Kaapeli liitetään kummankin koneen ethernet-porttiin ja tiedostojako laitetaan päälle molemmissa tietokoneissa. Ethernet-asetukset voidaan myös määritellä kahden tietokoneen välillä siten, että muodostuu pieni verkko.

Laita tiedostojako päälle molemmissa tietokoneissa:

- 1 Valitse Omena-avalikko (🍏) > Järjestelmäasetukset.
- 2 Avaa Jako ja osoita sitten Aloita.

Tee sitten seuraavat asetukset toiselle tietokoneista:

- 1 Valitse Siirry > Yhdistä palvelimeen.
- 2 Osoita Paikallisverkko.
- 3 Valitse tietokone, johon haluat ottaa yhteyden.

Lisätietoja ethernetin määrittelystä saat hakemalla Mac-ohjeista hakusanalla "ethernet".

Jos käytössäsi on langaton AirPort- tai Bluetooth-verkko, voit myös siirtää tietoja kahden Macintosh-tietokoneen välillä. Lisätietoja langattomista AirPort- tai Bluetooth-verkoista saat hakemalla Mac-ohjeista hakusanalla "AirPort" tai "Bluetooth".

Kaksi Macintosh-tietokonetta voidaan liittää toisiinsa myös FireWire-kaapelin kautta. Tiedostoja voidaan siirtää koneesta toiseen käyttämällä FireWire-levytilaa. Lisätietoja annetaan kohdassa "FireWire-levytila" sivulla 29.

Voit asettaa tietokoneen muodostamaan yhteyden muihin tietokoneisiin FireWiren kautta käyttäen IP:tä. Lisätietoja saat hakemalla Mac-ohjeista hakusanalla "IP over FireWire".

Jos sinulla on internet-yhteys, voit siirtää tiedostoja internetin kautta .Mac iDiskille, josta sinä tai joku muu Mac-käyttäjä voi hakea tiedostoja.

Power Mac G5 -tietokonetta voidaan muokata ja laajentaa käyttäjän tarpeiden mukaan.

Tässä luvussa keskitytään tietokoneen sisällä tapahtuviin asennustoimiin ja annetaan ohjeita seuraaviin toimenpiteisiin:

- "Tietokoneen avaaminen" sivulla 44
- "Muistin asentaminen" sivulla 49
- "Sisäisten tallennuslaitteiden asentaminen" sivulla 56
- "PCI-laajennuskortin asentaminen ja AGP-kortin vaihtaminen" sivulla 64
- "AirPort Extreme -kortin asentaminen" sivulla 68
- "Pariston vaihtaminen" sivulla 69

Varoitus: Apple suosittelee, että muistin, PCI-laajennuskorttien ja sisäisten tallennuslaitteiden asentamiseen käytetään Apple-huoltoa. Applen valtuuttaman huollon ja Applen yhteystiedot löytyvät tietokoneen mukana tulleista huolto- ja tukioppaista. Näiden osien asentaminen itse saattaa vaurioittaa tietokonetta tavalla, jota takuu ei kata. Lisätietoja näistä ja muista takuukysymyksistä saat Apple-huollosta tai jälleenmyyjältä

Tietokoneen avaaminen

- 1 Ennen kuin avaat tietokoneen kotelon, sammuta tietokone valitsemalla Omenavalikko (🍏) > Sammuta.



Varoitus: Sammuta aina Power Mac G5 ennen sen kotelon avaamista, jotta välttyisit sisäisten osien tai asennettavien osien vahingoittumiselta. Älä avaa tietokoneen koteloa tai yritä asentaa siihen osia tietokoneen ollessa päällä.

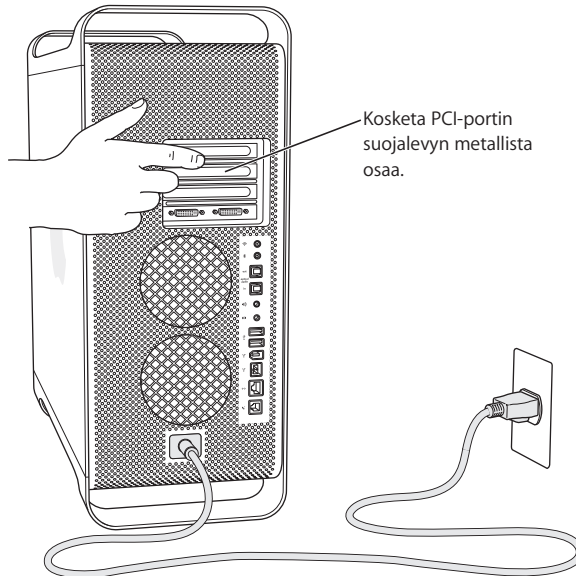
- 2 Odota viidestä kymmeneen minuuttia, jotta tietokoneen sisällä olevat osat jäähtyvät.



Varoitus: Tietokoneen sammuttamisen jälkeen sen sisällä olevat komponentit saattavat olla hyvinkin kuumia. Anna tietokoneen jäähtyä ennen työskentelyä koneen sisällä.

- 3 Pura kehossasi mahdollisesti oleva staattinen sähkövaraus koskettamalla metallista PCI-suojaa tietokoneen takaosassa.

Tärkeää: Pura aina sähkövaraus ennen kuin kosket mitään osaa tietokoneen sisällä tai asennat osia. Vältä huoneessa liikuskelua kesken laajennuskortin, muistin tai sisäisen tallennuslaitteen asennusta tietokoneen kotelon ollessa auki. Näin vähennetään staattisen sähkön kerääntymisen vaaraa.

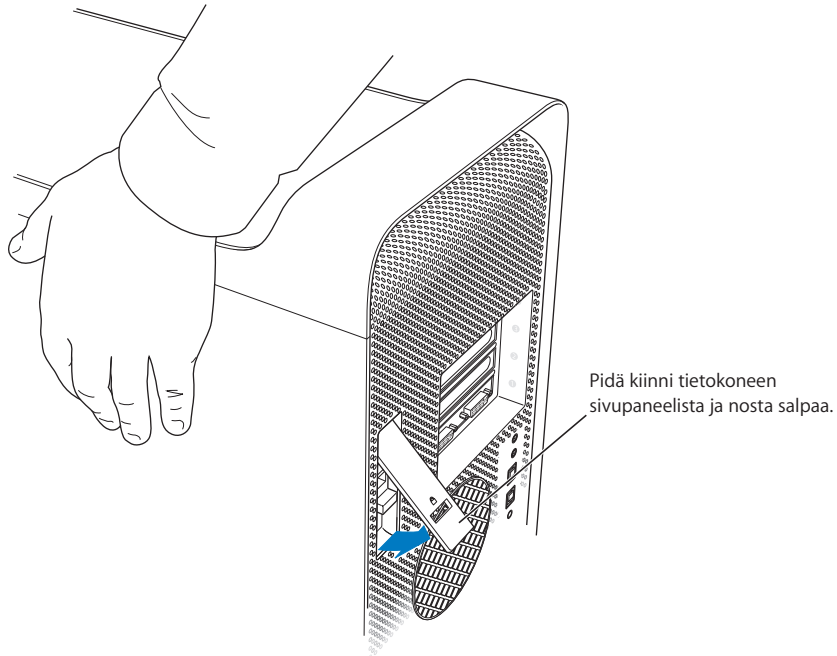


- 4 Irrota tietokoneesta kaikki kaapelit ja virtajohto.

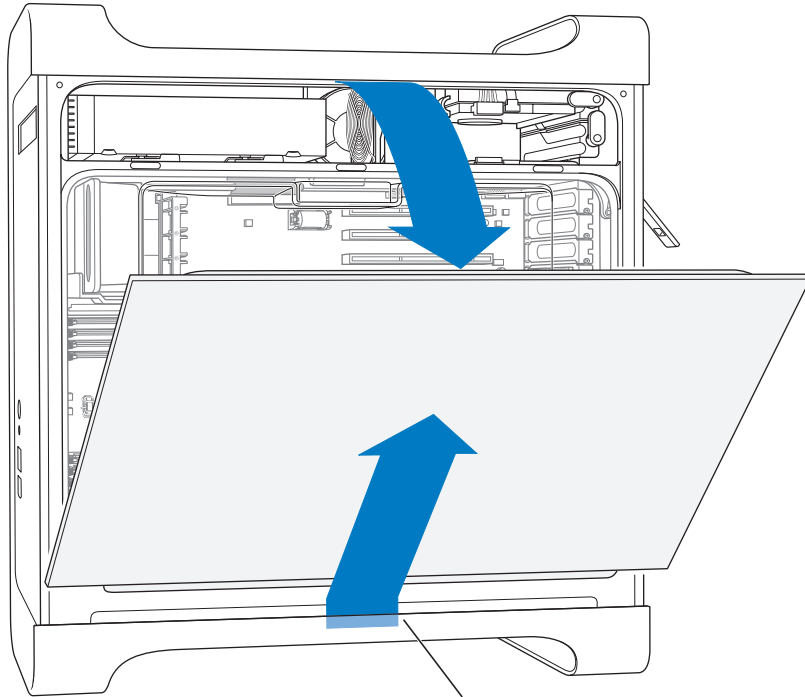


Varoitus: Irrota aina Power Mac G5:n virtajohto, jotta tietokoneen sisällä olevat osat tai uudet asennettavat osat eivät vahingoittuisi. Älä yritä asentaa tietokoneeseen mitään sen ollessa liitettynä pistorasiaan.

- 5 Pidä kiinni tietokoneen sivupaneelistä ja nosta tietokoneen takapaneelissa olevaa salpaa.



6 Poista sivupaneeli.

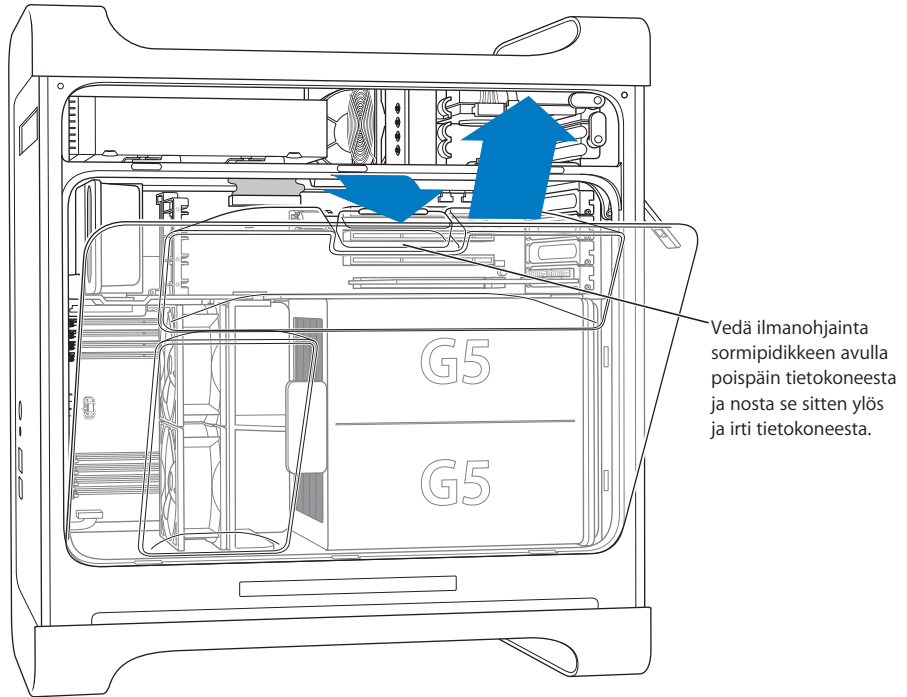


Vedä sivupaneelin yläosaa pois päin tietokoneesta, nosta paneelia sitten ylöspäin ja poista se tietokoneesta.

Tärkeää: Pidä hyvin kiinni sivupaneelistä poistaessasi sen.

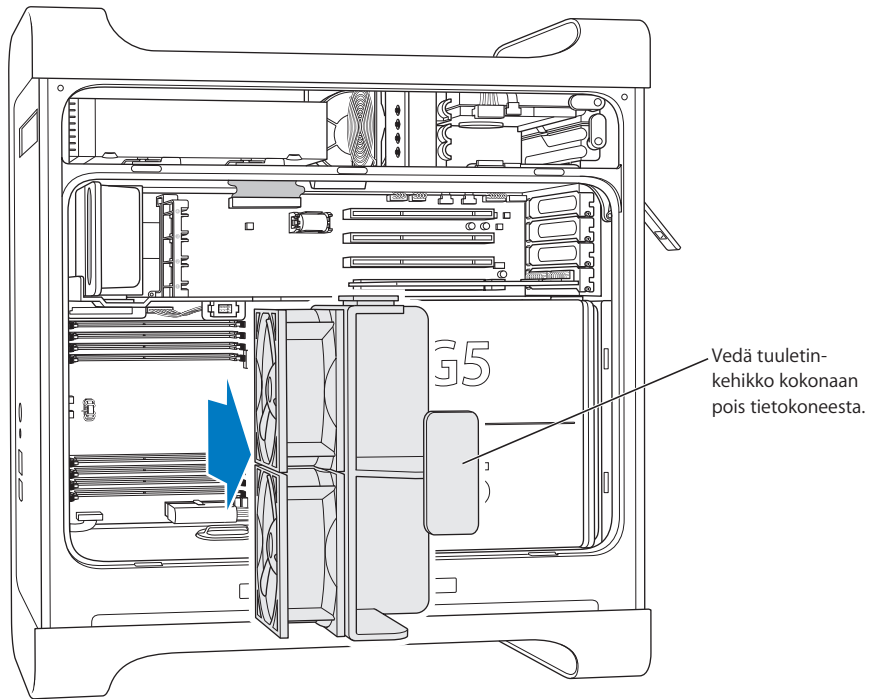
7 Poista ilmanohjain ja laske se puhtaalle, pehmeälle liinalle.

Tärkeää: Muista aina asettaa ilmanohjain paikalleen, kun olet lopettanut työskentelyn tietokoneen sisällä. Tietokone ei toimi kunnolla ilman ilmanohjainta.



8 Vedä etutuuletinkehikkoa kahvasta poistaaksesi sen tietokoneesta. Laske se alas.

Huomaa: Jos olet asentamassa kovalevyjä tai PCI- tai AGP-kortteja tai vaihtamassa paristoa, etutuuletinkehikkoa ei tarvitse poistaa.



Muistin asentaminen

Mallista riippuen Power Mac G5 -tietokoneessa on neljä tai kahdeksan DIMM-muistimoduulipaikkaa DDR SDRAM -muistia varten. Tietokoneessa on vähintään 512 Mt RAM-muistia, joka on asennettu kahden 256 Mt DIMM-moduulin muodossa kahteen DIMM-paikkaan. Voit asentaa lisäpareja DIMM-muistia avoimiin DIMM-paikkoihin, jotka ovat tietokoneen emolevyllä.

DIMM-moduulit on asennettava samankokoisina pareina, ja niiden on täytettävä seuraavat ehdot:

- 400 MHz PC 3200 DIMM
- 184-nastainen moduuli
- Muistipiirien enimmäismäärä DDR SDRAM -levyllä: 16
- Pariteetiton
- Ei virheenkorjausta
- Puskuroimaton (rekisteröityä tai puskuroitua DDR SDRAM -muistia ei voida käyttää)

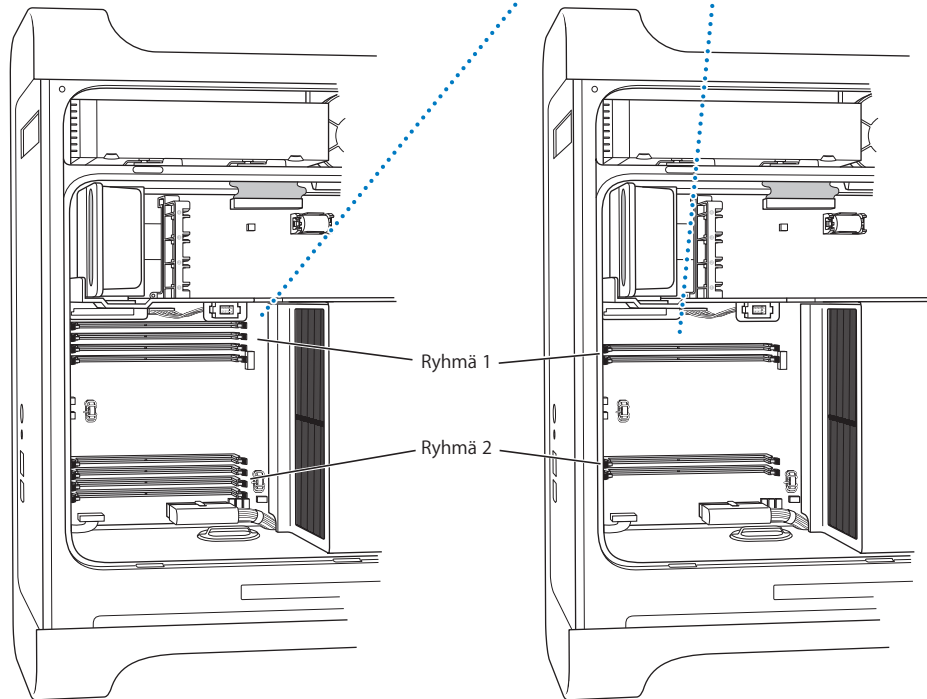
Tärkeää: Vanhempien Macintosh-tietokoneiden muisti ei ehkä ole yhteensopivaa tämän Power Mac G5:n kanssa.

Huomaa: Kun ostat DDR SDRAM -muistia Macintosh-tietokoneeseen, varmista, että muistin myyjä noudattaa JEDEC (Joint Electron Device Engineering Council) -määräyksiä. Tarkista muistin myyjältä, että DDR SDRAM tukee oikeita ajastusmalleja ja että Serial Presence Detect (SPD) -ominaisuus on ohjelmoitu oikein JEDEC-standardin mukaisesti. Kun haluat tarkistaa DDR SDRAM DIMM -muistien yhteensopivuuden, tutustu Macintosh Products Guideen, joka on Applen sivuilla osoitteessa www.apple.com/guide. Applen muistia voit ostaa Apple Store -verkkokaupasta osoitteesta store.apple.com.

Muistin asentaminen:

- 1 Avaa tietokone, poista sivupaneeli, ilmanohjain ja tuuletinkehikko noudattamalla sivulla 44 alkavia ohjeita.

Riippumatta siitä, miten monta SDRAM-paikkaa tietokoneessa on, SDRAM DIMMit on asennettava pareittain, yksi DIMM ryhmää kohden.



- 2 Etsi tietokoneen DIMM-paikat.

Tärkeää: Asenna DIMM-moduulit aina samankokoisina pareina ja oheisessa esimerkissä osoitetulla tavalla.

- 3 Avaa DIMM-paikkojen vapautusvivut painamalla niitä sivulle.
 - 4 Ota yhdellä kädellä tukea tietokoneen takaosasta, aseta ensimmäinen DIMM-moduuli muistipaikkaan ja paina DIMM-moduulin kumpaakin päätä alaspäin, kunnes ulokkeet ovat pystysuorassa ja vapautusvivut napsahtavat paikoilleen.
- Tärkeää:** Älä kosketa DIMM-moduulin kontaktipintoja. Pidä DIMM-moduulia kiinni vain sen reunoista.
- 5 Aseta toinen DIMM-moduuli vastapäiseen paikkaan ja paina vapautusvipuja, kunnes ne napsahtavat paikoilleen.

DDR SDRAM DIMM

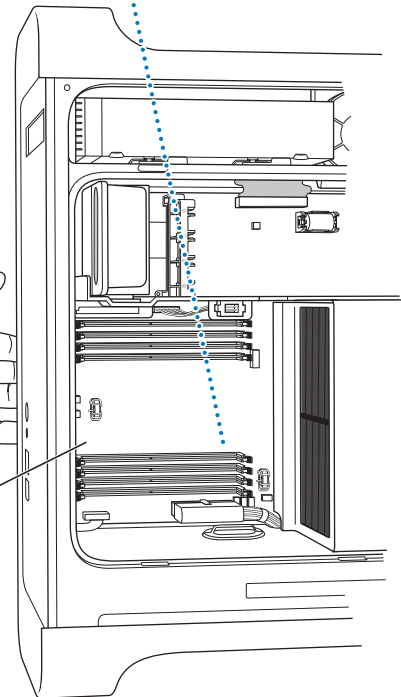
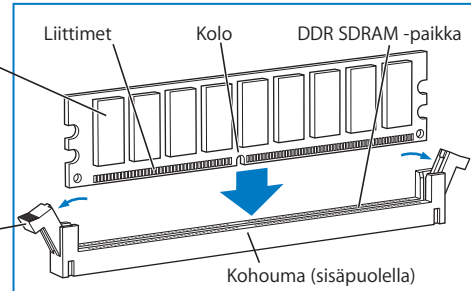
(DIMM-moduulin muoto ja osat saattavat vaihdella)

DDR SDRAM DIMM -moduuli sopii paikkaan vain yhdellä tavalla. Sovita DIMM-moduulin kolo paikan kohouman kohdalle. Kun vapautusvivut ovat avoinna (kuten kuvassa), työnnä DIMM-moduulia, kunnes se napsahtaa paikalleen. Vapautusvivut sulkeutuvat automaattisesti.

Vapautusvivut
(avataan työntämällä ulospäin
kuten kuvassa)

Varmista, että DIMM-moduulit ovat oikein paikoillaan asettamalla kätesi tietokoneen taakse ja pitämällä tietokonetta paikallaan, jotta se ei pääse liikkumaan. Paina sitten toisella kädellä kukin DIMM-moduuli tukevasti omaan paikkaansa.

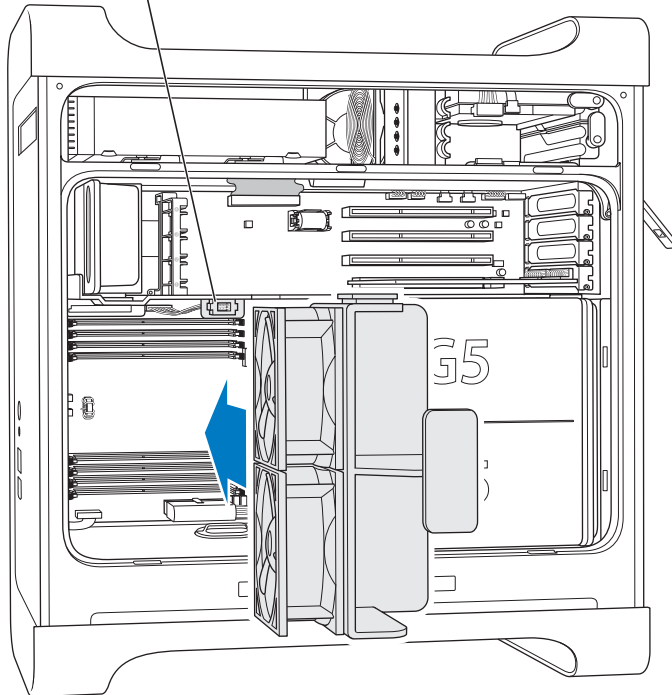
Tietokoneessa on mallista riippuen
4 tai 8 DDR SDRAM -paikkaa.



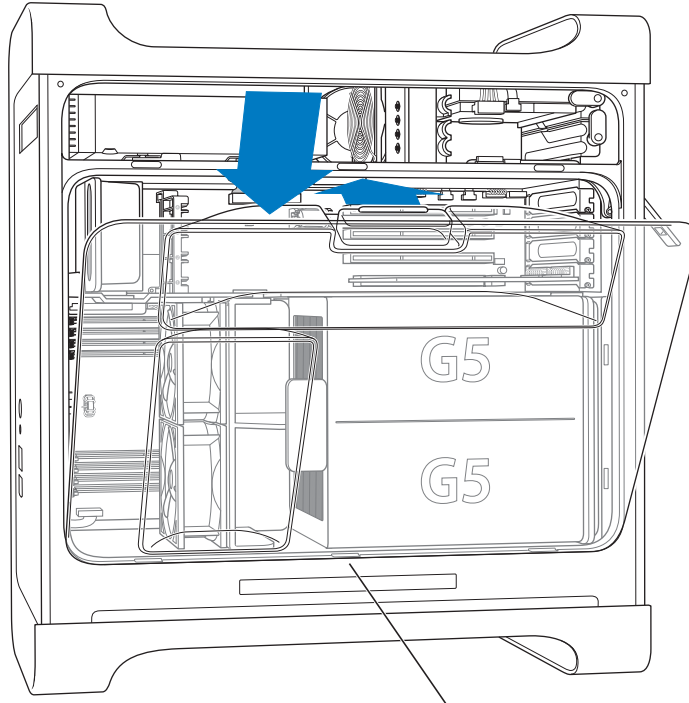
- 6 Sijoita etutuuletinkehikko paikoilleen työntämällä sitä lujasti kahvasta takaisin tietokoneen sisälle, kunnes se menee paikoilleen.

Tärkeää: Varmista, että tuuletinkehikko kytkeytyy liittimeen – muuten tietokone ei toimi kunnolla. Vedä tuuletinkehikkoa kevyesti tarkistaaksesi, että se on kunnolla paikoillaan. Jos kehikko ei tunnu liikkuvan paikoiltaan, se on kiinni liittimessä.

Liu'uta tuuletinkehikon muovinen kisko tietokoneen sisällä olevan metallilevyn aukkoon
Tuuletinkehikon on kiinnityttävä tähän liittimeen.



7 Aseta ilmanohjain takaisin paikoilleen.

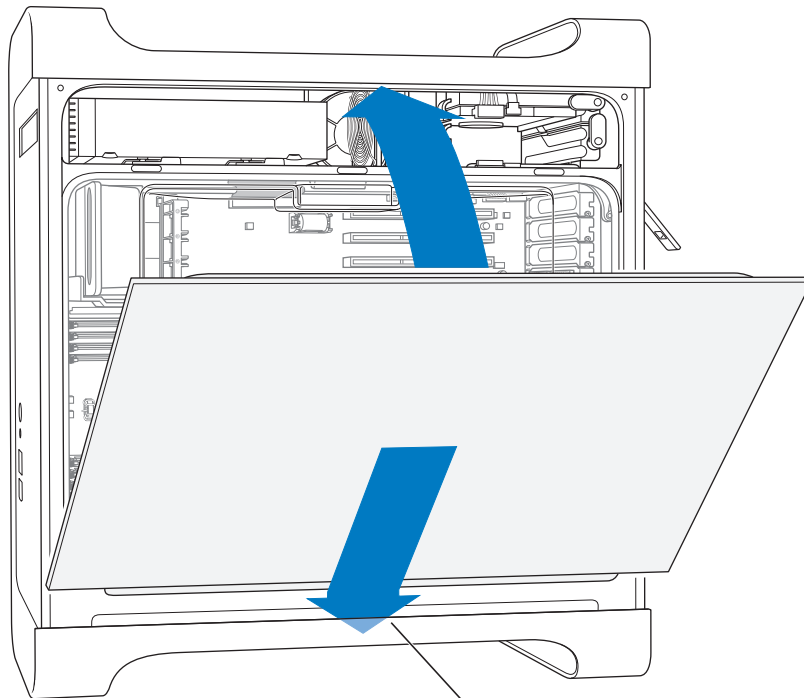


Liu'uta ilmanohjaimen kolme liuskaa tietokoneessa oleviin aukkoihin ja työnnä ilmanohjain kiinni.

Tärkeää: Muista aina asentaa ilmanohjain takaisin paikoilleen. Tietokone ei toimi kunolla, jos ilmanohjainta ei ole asennettu paikoilleen.

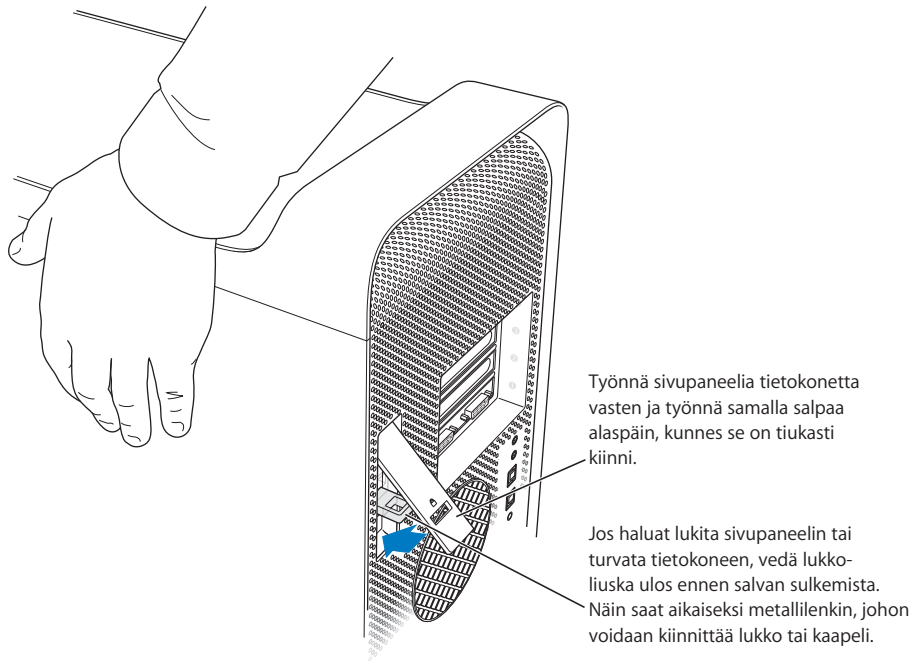
8 Nosta sivupaneeli paikoilleen.

Tärkeää: Laita aina sivupaneeli paikalleen ennen tietokoneen käynnistämistä. Tietokone ei toimi kunnolla, jos sivupaneeli ei ole paikallaan.



Aseta sivupaneeli paikalleen ja työnnä se sitten kiinni.

9 Sulje ja varmista sivupaneeli työntämällä salpa alas.



Tärkeää: Kun asetat sivupaneelin takaisin paikoilleen, pidä siitä hyvin kiinni, jotta se pysyy paikoillaan, kun työnnät salvan alas.

Sisäisten tallennuslaitteiden asentaminen

Tässä Macintoshissa on kolme sisäistä asemapaikkaa: yksi optinen asemapaikka ja kaksi kovalevyäpaikkaa. Useimmissa kokoonpanoissa on yksi kovalevy ylemmässä kovalevyäpaikassa ja optinen asema etuosassa sijaitsevassa optisen aseman paikassa.

Voit lisätä Serial ATA -kovalevyn tyhjiin kovalevyäpaikkaan. Levyillä on oltava seuraavat ominaisuudet:

- *Tyyppi:* Serial ATA
- *Leveys:* 102 mm
- *Syvyys:* 147 mm
- *Korkeus:* 25,4 mm

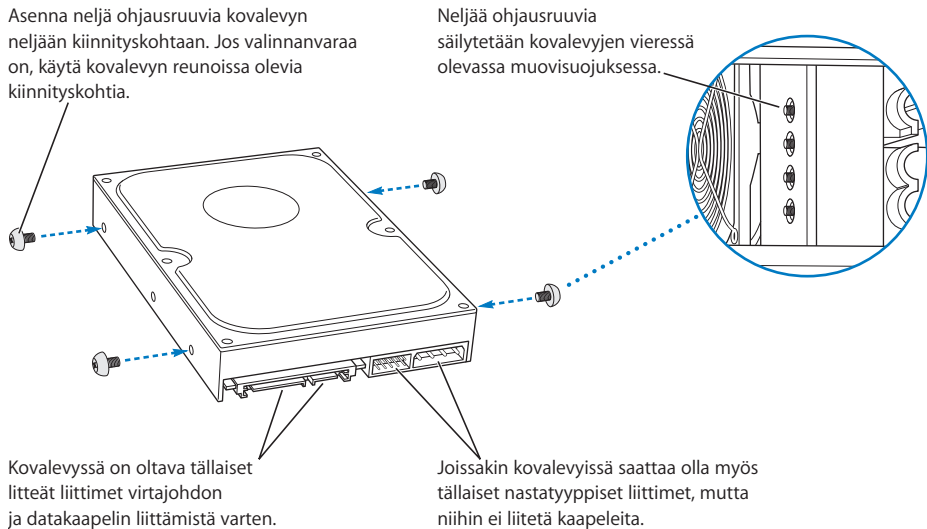
Tärkeää: Käytä ATA-asemien ja optisten asemien asentamiseen Macintoshin mukana tulleita alkuperäisiä Applen kaapeleita.

Lisätietoja vaatimuksista ja tuetuista laitteista saat Apple-jälleenmyyjältä ja Applen tukisivuilta osoitteesta www.apple.com/support.

Serial ATA -kovalevyjen asentaminen

Tämän Macintoshin kovalevypaikkaan mahtuu yksi ylimääräinen 1 tuuman korkuinen Serial ATA -kovalevy eli koneessa voi olla yhteensä kaksi kovalevyä. Tähän tietokoneeseen on asennettu valmiiksi yksi Serial ATA -kovalevy, joka sijaitsee yleensä ylemmässä kovalevy paikassa. Alempaan kovalevy paikkaan voidaan asentaa toinen Serial ATA -kovalevy.

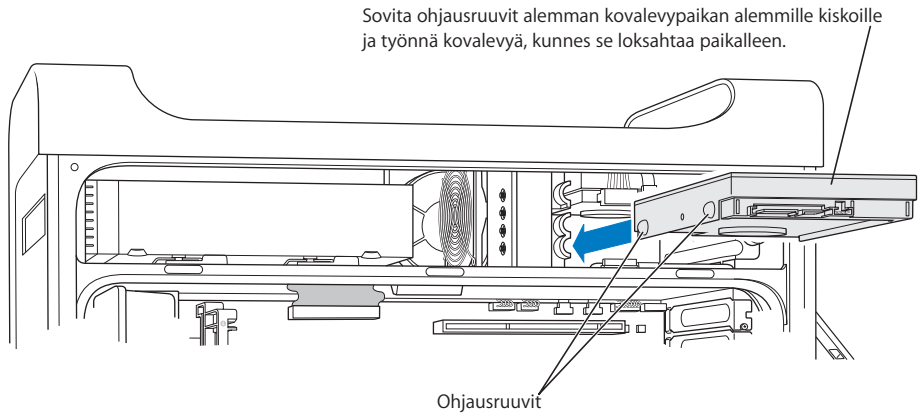
- 1 Avaa tietokone ja poista sivupaneeli noudattamalla sivulla 44 alkavia ohjeita.



- 2 Ruuvaa kovalevy paikan vasemmalta puolelta irti neljä ohjausruvia ja ruuvaa ne kiinni kovalevyn sivuilla oleviin kiinnityskohtiin yllä olevassa kuvassa esitetyllä tavalla.

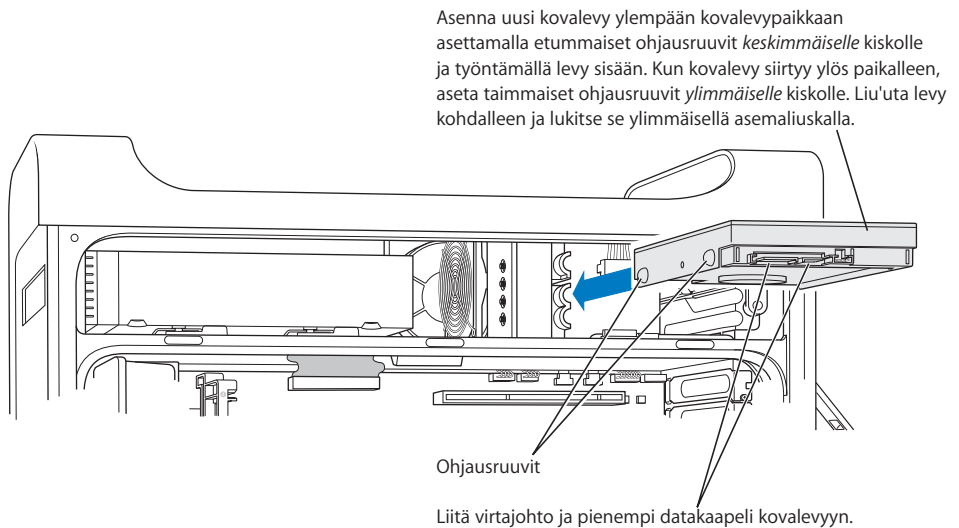
Tärkeää: Jos kovalevyn alaosassa oleva piirilevy on näkyvässä, pidä kovalevyä kiinni sen sivuista. Varo koskemasta piirilevyn asennuksen aikana, sillä se saattaa vahingoittaa kovalevyä.

- 3 Kun haluat asentaa lisäkovalevyn, liu'uta levy alempaan levypaikkaan, kohdista neljä ohjausruuvia pohjan uraan ja työnnä asemaa varovasti, kunnes se lokahtaa kohdalleen.

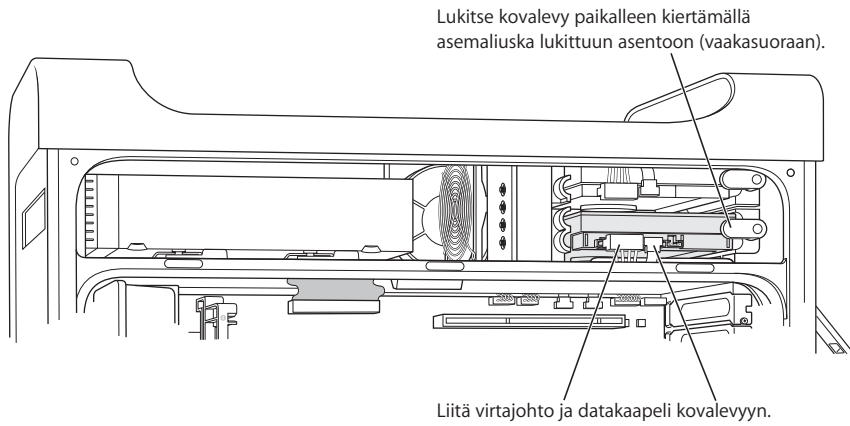


- 4 Kun haluat vaihtaa ylimmässä paikassa olevan levyn, vedä vanha levy levypaikasta ja pudota sitä hiukan alaspäin, jotta levypaikka vapautuu. Liu'uta uusi levy yläpaikkaan niin, että levyn etummaisiet ohjausruuvit osuvat keskikiskoon. Sijoita takimmaisiet ohjausruuvit yläkiskoon, kun levy liikuu paikkaan. Työnnä levyä varovasti levypaikkaan, kunnes se napsahtaa paikalleen.

Huomaa: Jos alemmassa levypaikassa on kovalevy, poista se ennen kuin vaihdat yläpaikan levyn.



- 5 Lukitse levy paikoilleen vetämällä asianmukaista asemaliuskaa.
- 6 Kytke virtajohto ja Serial ATA -datakaapeli levyyn.



- 7 Laita sivupaneeli takaisin paikalleen seuraten sivulla 54 alkavia ohjeita.

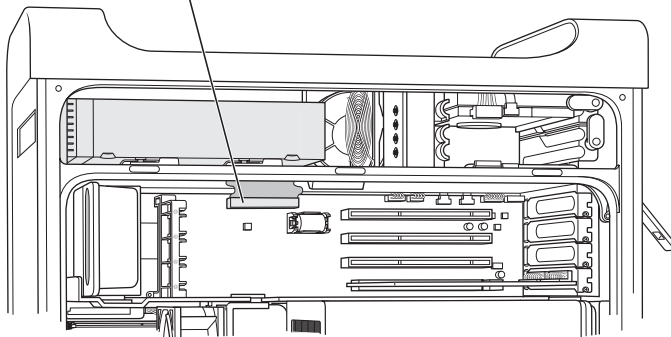
Optisen aseman vaihtaminen

Tietokoneessasi on optinen asema, joko SuperDrive-asema tai Combo-asema. Vaihda optisen aseman paikassa oleva optinen asema näitä ohjeita seuraamalla.

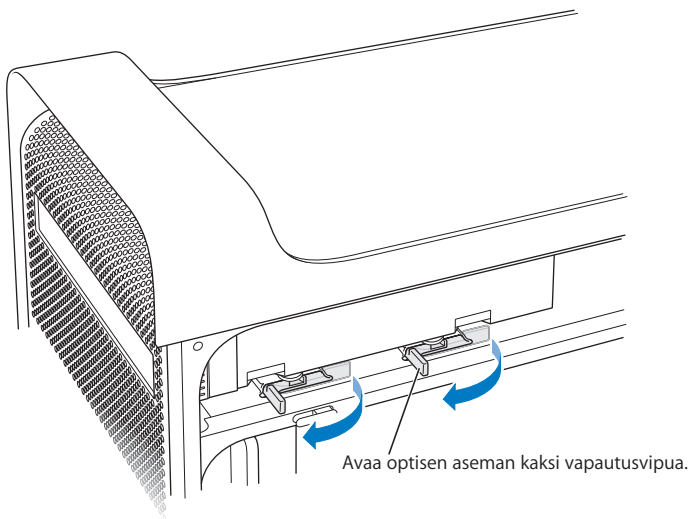
Tärkeää: Tiedustele aseman valmistajalta tai tarkista valmistajan web-sivuilta, onko asema asetettu kaapelivalintatilaan (cable select). Aseta asema kaapelivalintatilaan ennen asennusta, jollei se ole jo valmiiksi kaapelivalintatilassa.

- 1 Avaa tietokone ja poista sivupaneeli noudattamalla sivulla 44 alkavia ohjeita.
- 2 Irrota optisen aseman lattakaapeli emolevystä.

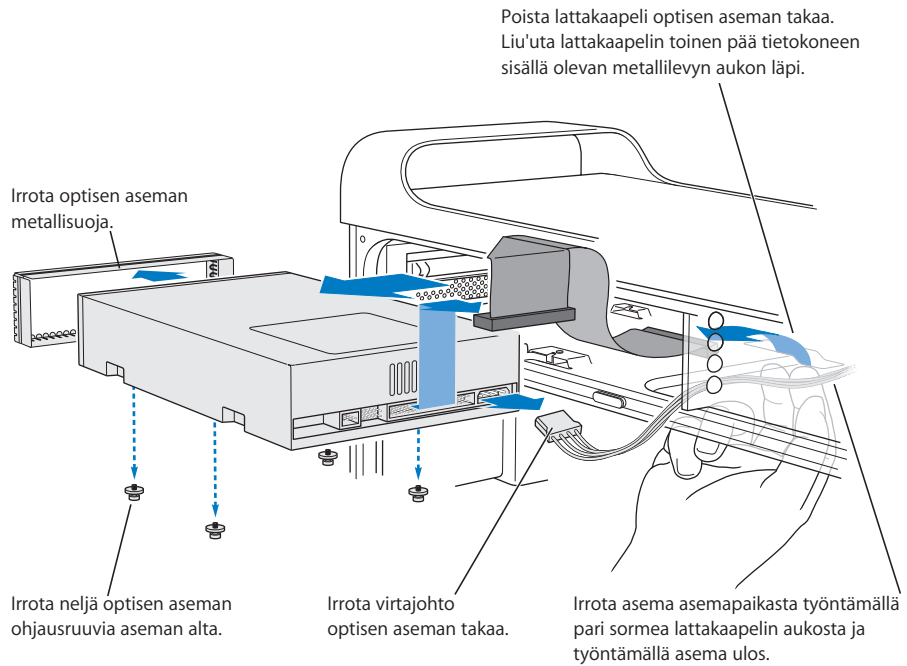
Irrota tämä kaapeli emolevystä, jos haluat poistaa optisen aseman tietokoneesta.



- 3 Vapauta asema työntämällä optisen aseman vapautusviput ulos.



- 4 Vedä asema varovasti hieman ulos asemapaikasta.
- 5 Irrota lattaakaapeli vanhan aseman takaosasta ja vedä kaapeli varovasti optisen asemapaikan takana olevassa peltilevyssä olevan aukon läpi.



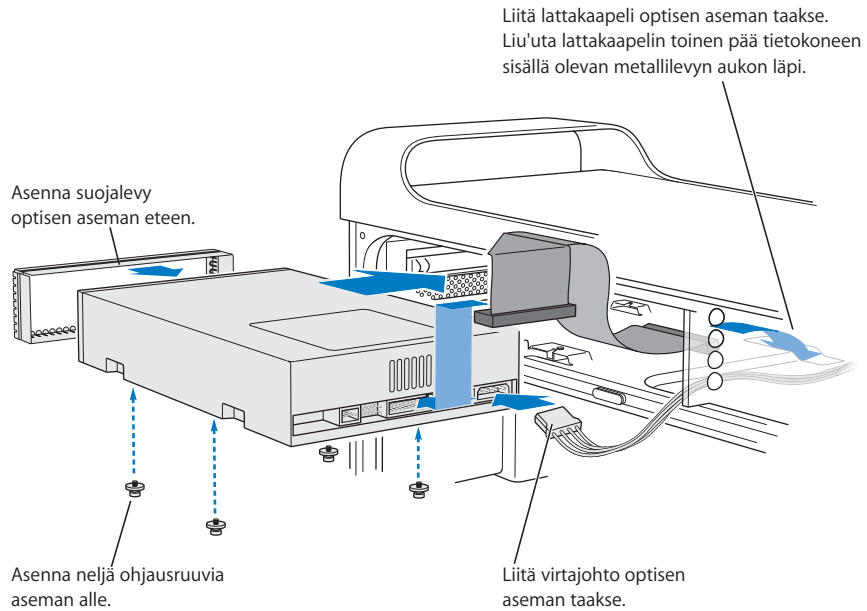
- 6 Työnnä kaksi tai kolme sormea optisen asemapaikan takana olevan aukon läpi ja työnnä asemaa hieman ulos, jotta voit poistaa sen tietokoneesta.
- 7 Irrota virtajohto asemasta.
- 8 Irrota neljä optisen aseman ohjausruuvia vanhan aseman alta ja kiinnitä ne uuden aseman alle.
- 9 Poista aseman edessä oleva metallisuoja ja aseta se uuden aseman eteen.

10 Poista lattakaapeli varovasti vanhan aseman yläosasta ja siirrä se uuteen asemaan.

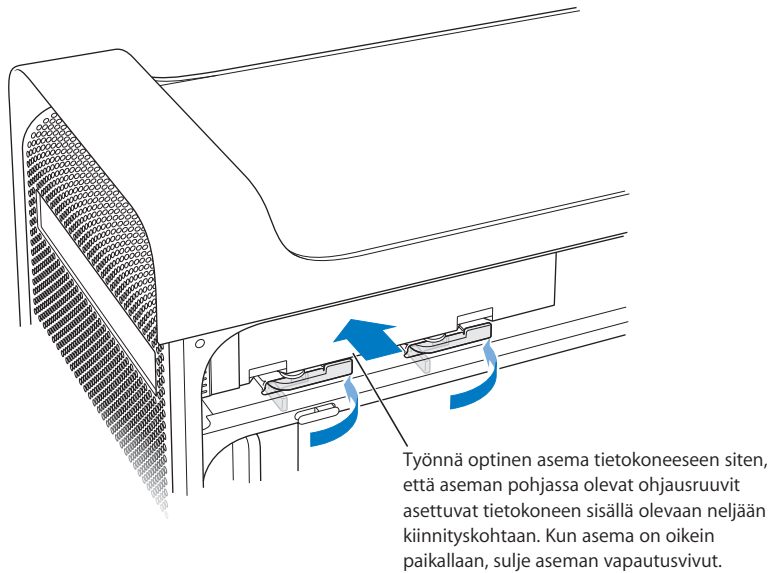
Tärkeää: Lattakaapelin alapuolella oleva uudelleen käytettävä teippi kiinnittää kaapelin asemaan. Kun irrotat kaapelin vanhasta asemasta, pidä huoli, että teippi pysyy kiinni kaapelissa.

11 Liitä lattakaapelin liitin ja virtajohto uuden aseman taakse.

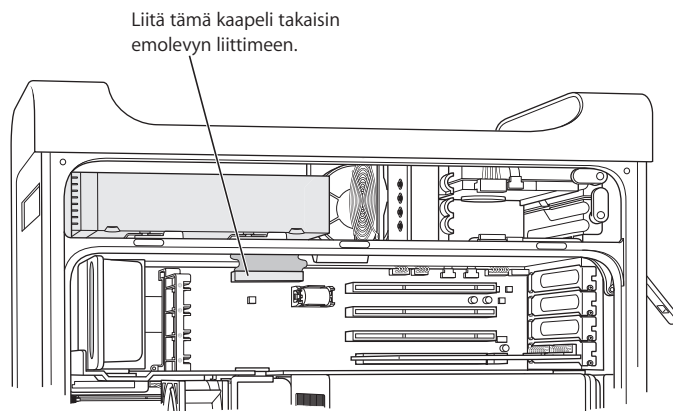
12 Työnnä uusi asema osittain asemapaikkaan, taivuta lattakaapelin vapaata päätä ja vedä se sitten alas optisen asemapaikan takana olevan peltilevyn aukon läpi.



- 13 Liu'uta asema kokonaan asemapaikkaan kohdistuen optisen aseman ohjausruuvit aukkoihin ja työnnä sitten asema varovasti paikoilleen.
- 14 Optisen aseman vapautusvipujen pitäisi sulkeutua, kun asema asennetaan paikoilleen oikein. Jos ne eivät sulkeudu, työnnä niitä varovasti.



- 15 Liitä optisen aseman lattaakaapeli sen emolevyssä olevaan liittimeen.



- 16 Laita sivupaneeli takaisin paikalleen seuraten sivulla 54 alkavia ohjeita.

PCI-laajennuskortin asentaminen ja AGP-kortin vaihtaminen

Power Mac G5:n ominaisuuksia voidaan laajentaa asentamalla kortteja laajennuspaikkoihin. Tässä Power Mac G5:ssä on neljä laajennuskortin paikkaa, joista kolmeen voidaan asentaa Peripheral Component Interconnect (PCI) -kortti ja yhteen Advanced Graphics Port (AGP) -kortti.

AGP-korttien ja PCI-korttien liittimet ovat erilaiset, joten PCI-korttia ei voida asentaa AGP-paikkaan.

Tietoja AGP-korteista

Muistipaikkaan 1 asennettu AGP-kortti sisältää grafiikkaprosessorin (GPU) ja tietokoneen näyttöportit. Paikka 1 on suunniteltu erityisesti AGP-korteille. Tähän 533 megahertsin (MHz) paikkaan voidaan laittaa 1,5 voltin (V) AGP-kortti (katso kuva sivulla 67).

Voit vaihtaa tietokoneen mukana tulleen kortin AGP 8X- tai AGP 8X Pro -korttiin. Uudessa AGP-kortissa on oltava Mac OS X:n kanssa yhteensopiva ohjainohjelmisto.

PCI-laajennuskortit

Tässä Macintoshissa on kolme laajennuspaikkaa, paikat 2, 3 ja 4, joihin sopivat korkeintaan 12 tuuman pituiset laajennuskortit. Power Mac G5:n mallista riippuen voit asentaa joko PCI- tai PCI-X-kortteja.

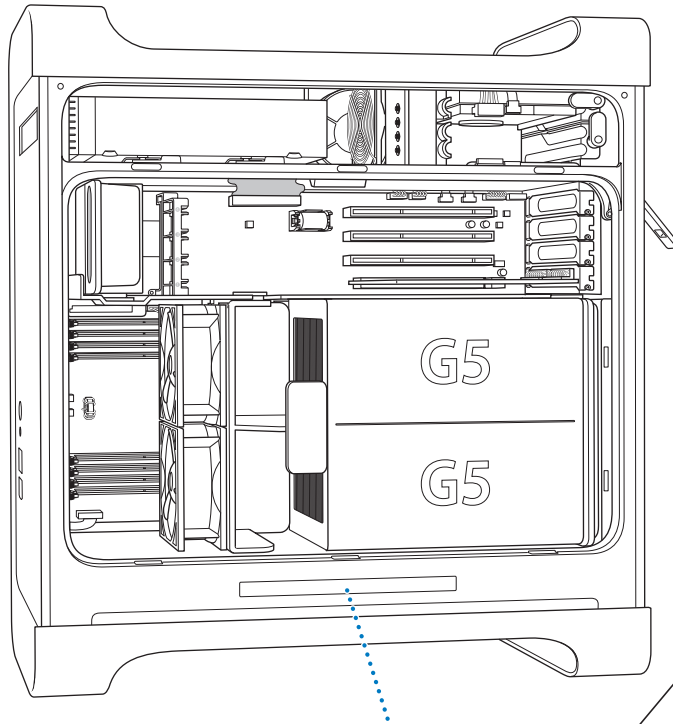
Tuettu korttityyppi	Paikka	Kortin nopeus
PCI ¹	paikat 2, 3 ja 4	64 bittiä, 33 MHz
PCI-X	paikat 2 ja 3	64 bittiä, 100 MHz
PCI-X	paikka 4	64 bittiä, 133 MHz

¹ PCI-paikkoihin sopivat eri jännitettä (5,0 V, 12 V tai 3,3 V) käyttävät kortit, mutta korteissa on oltava 3,3 V signaali, 32-bittinen tai 64-bittinen datalevyys ja 33 MHz taajuus. 66 MHz kortti voidaan laittaa 33 MHz PCI-paikkaan, jos kortti pystyy toimimaan alemmalla 33 MHz taajuudella.

Varoitus: Älä käytä 33 MHz PCI-paikoissa sellaisia PCI-kortteja, jotka toimivat vain 66 MHz taajuudella. Laitteisto voi tällöin vahingoittua. Jos sinulla on 66 MHz PCI-kortti, varmista kortin valmistajalta, toimiiko kortti myös 33 MHz taajuudella.

Kaikkien neljän laajennuspaikan (kolme PCI-laajennuskorttia ja yksi AGP-kortti) kokonaisvirrankulutus ei saisi nousta yli 90 watin (W).

Tietokoneen ID-tarrasta, joka löytyy tietokoneen sivupaneelin alaosasta ilmanohjaimen alta, saat selville, onko tietokoneessasi PCI- vai PCI-X-paikat. Laajennuskorttien tyyppi voidaan selvittää myös tietokoneen DIMM-paikkojen avulla. Neljällä DIMM-paikalla varustetuissa tietokoneissa on 33 MHz PCI-paikat ja kahdeksalla DIMM-paikalla varustetuissa tietokoneissa puolestaan 100 ja 133 MHz PCI-X-paikat.



Tietokoneen ID-tarra kertoo, mikä kokoonpano on kyseessä. Tarrassa on koodeja. Se muistuttaa tässä kuvattua tarraa. Jos tietokoneessa on PCI-X-paikat, tieto näkyy tässä. Jos et näe merkintää "PCI-X", tietokoneessa on PCI-paikat.



Kortin asentaminen

AGP-kortti voidaan asentaa ainoastaan paikkaan 1. AGP-paikkaan sopivat sekä tavalliset AGP-kortit että AGP Pro -kortit. Asenna joko PCI- tai PCI-X-kortit paikkoihin, jotka on merkitty tunnuksilla PCI 2, 3 ja 4. Lisätietoja saat sivulla 64 olevasta taulukosta.

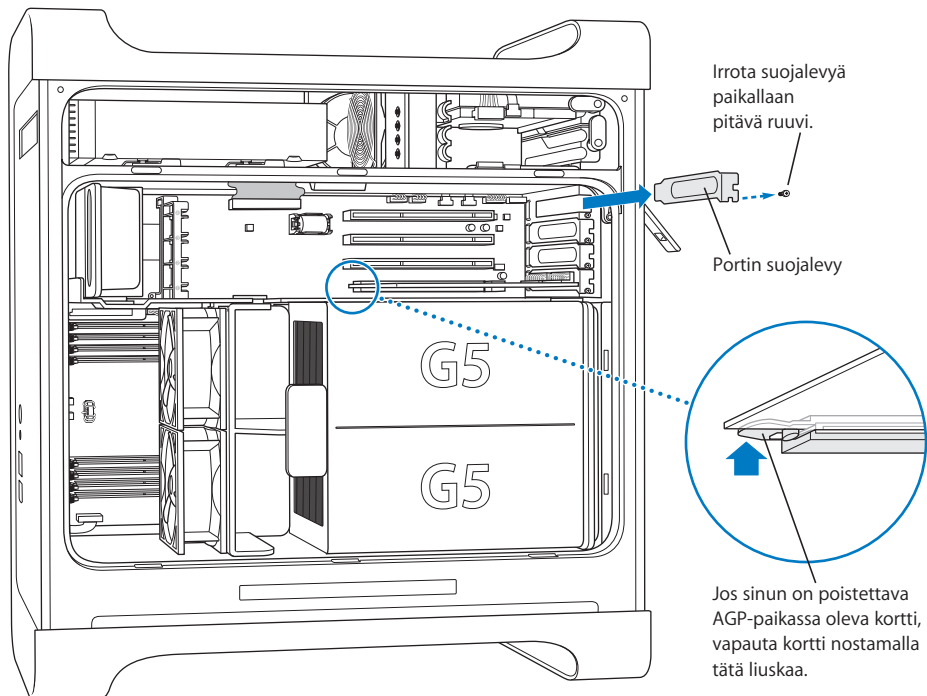
- 1 Avaa tietokone ja poista sivupaneeli ja ilmanohjain sivulla 44 annettujen ohjeiden mukaisesti.



Varoitus: Sammuta aina Power Mac G5 ja irrota sen virtajohto, jotta tietokoneen sisällä olevat osat tai uudet asennettavat osat eivät vahingoittuisi. Anna tietokoneen jäähtyä viidestä kymmeneen minuuttia. Älä yritä asentaa koneeseen mitään sen ollessa liitettyinä pistorasiaan.

- 2 Irrota portin suojalevyn ruuvi, poista suojalevy ja siirrä se syrjään.

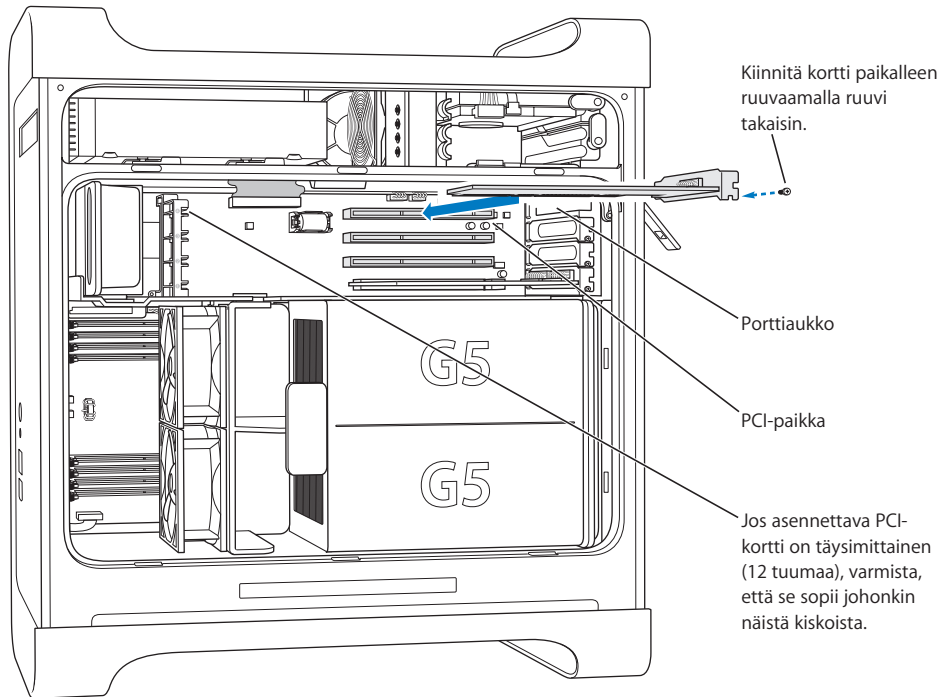
Huomaa: Jos haluat estää PCI-portin suojalevyn ruuvia tippumasta kotelon sisälle, kannattaa käyttää magneettista ruuvimeisseliä, joita saa useimmista sähköalan liikkeistä. Varo pitämästä magneettista ruuvimeisseliä kovalevyjen ja optisen aseman läheisyydessä.



- 3 Tartu asennettavaan korttiin sen reunoista ja ota se suojapussistaan. Älä kosketa kortin kullattuja reunaliittimiä tai mitään kortilla olevia komponentteja.

- 4 Sovita kortin liitin laajennuspaikkaan ja paina, kunnes liitin on kokonaan kiinni laajennuspaikassa.

Jos olet asentamassa 12 tuuman korttia, varmista, että kortti on kiinni asianmukaisessa ohjauskiskossa.



Paina korttia varovaisesti mutta päättäväisesti kunnes liitin on kunnolla paikallaan.

- Älä heiluta korttia sivusuunnassa, vaan paina se suoraan paikoilleen.
 - Älä yritä saada korttia paikoilleen väkisin. Mikäli kortti ei mene suosiolla paikalleen, vedä se pois. Tarkista ettei liitin tai paikka ole vahingoittunut tai ettei välissä ole jotakin estettä ja yritä asettaa kortti uudestaan paikoilleen.
 - Vedä korttia kevyesti tarkistaaksesi, että se on kunnolla paikoillaan. Mikäli tunnet vastusta ja kullatut liitinpinnat ovat miltei näkymättömissä, kortti on paikoillaan.
- 5 Aseta PCI-paikan suojalevyn ruuvi paikalleen ja kiristä se niin, että kortti pysyy paikallaan.

Varoitus: Jos poistat kortin tietokoneesta asentamatta uutta tilalle, muista asentaa tyhjän paikan päälle suojalevy. Suojalevy estää ylimääräisten esineiden joutumisen tietokoneen sisälle. Suojaamaton paikka saattaa vaikuttaa tietokoneen sisäisiä osia viilentävään ilmankiertoon ja vahingoittaa konetta.

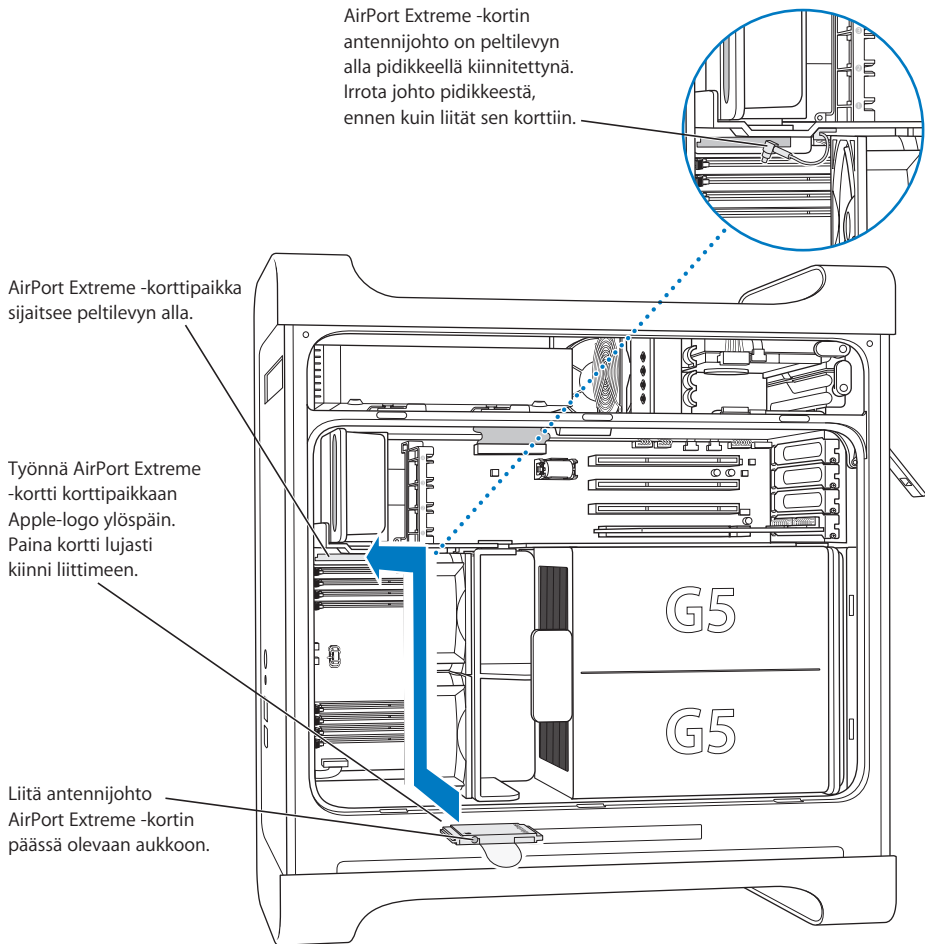
- 6 Aseta ilmanohjain ja sivupaneeli paikoilleen seuraten sivulla 53 alkavia ohjeita.

AirPort Extreme -kortin asentaminen

AirPort on helppo ja edullinen tapa muodostaa langaton internet-yhteys mistä tahansa kotona, töissä tai luokkahuoneessa. Voit asentaa AirPort Extreme -kortin Power Mac G5 -tietokoneeseen.

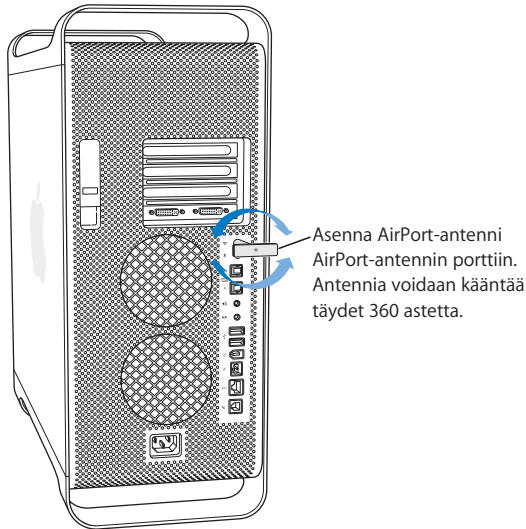
Tärkeää: Sinun on asennettava AirPort Extreme -kortti. Vanhemmat AirPort-kortit eivät toimi Power Mac G5:ssä.

- 1 Avaa tietokone seuraamalla sivulla 44 annettuja ohjeita.
- 2 Aseta AirPort Extreme -kortti Apple-logo ylöspäin, laita kortti korttipaikkaan ja paina se tukevasti kiinni liittimeen.



- 3 Aseta koaksiaaliantennijohto AirPort Extreme -kortin päässä olevaan porttiin.

- 4 Aseta etutuuletinkehikko, ilmanohjain ja sivupaneeli takaisin paikoilleen noudattamalla sivulla 52 alkavia ohjeita.
- 5 Liitä AirPort Extreme -antenni takapaneelissa olevaan AirPort-antenniporttiin (📶). Voit säätää vastaanottoa pyörittämällä antennia.



Varoitus: FCC-säännösten mukaan käyttäjä tai muu lähellä oleva henkilö ei saa olla alle 1 cm päässä AirPort Extreme -antennista lähetyksen aikana. AirPort Extreme -antenni ei saa olla samassa paikassa muun lähettimen tai antennin kanssa, lukuun ottamatta Applen Bluetooth-antennin mallia A1067.

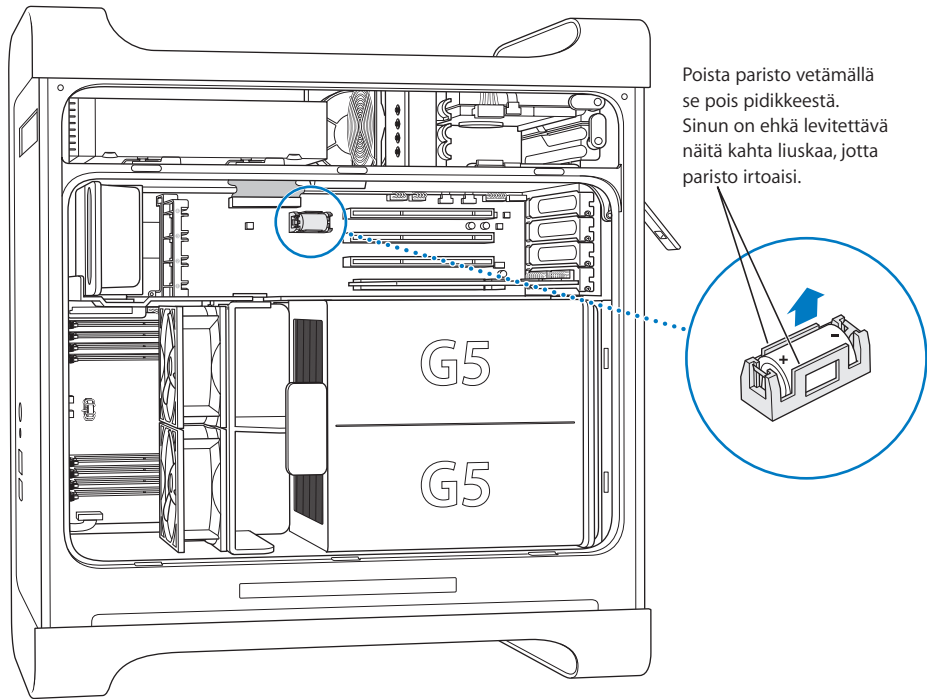
Pariston vaihtaminen

Tietokoneesi emolevyllä on 3,6 V litiumparisto. Paristo on syytä vaihtaa esimerkiksi silloin, kun tietokoneen käynnistymisessä on toistuvia ongelmia tai sen päiväys- ja aika-asetukset muuttuvat sattumanvaraisesti. Uuden pariston voit hankkia Apple-jälleenmyyjältä.

Tärkeää: Pariston sisältämät kemikaalit saattavat olla vahingollisia ympäristölle. Noudata ympäristöviranomaisten antamia ohjeita käytettyjen paristojen käsittelyssä.

Pariston asettaminen takaisin paikoilleen:

- 1 Avaa tietokone seuraamalla sivulla 44 annettuja ohjeita.



- 2 Jos PCI-kortti on asennettu pariston viereen, poista kortti.
- 3 Irrota paristo pidikkeestä. Huomioi, miten päin sen negatiivinen ja positiivinen napa ovat. (Pariston pidikkeessä tai sen vieressä on plus-merkki.)
Jos et muuten saat paristoa irrotettua, levitä paristoa kiinni pitäviä liuskoja. Levitä niitä varovasti, jotta ne eivät katkea.



Varoitus: Pariston asentaminen väärinpäin saattaa aiheuttaa räjähdyksen. Varmista, että pariston positiivinen ja negatiivinen napa ovat oikeinpäin pidikkeessä. Käytä ainoastaan samanlaista tai alkuperäisen valmistajan suosittelemaa korvaavaa paristotyyppiä.

- 4 Aseta uusi paristo pidikkeeseen. Varmista, että pariston positiivinen pää on pidikkeen merkintöjen mukaisesti.
- 5 Aseta ilmanohjain ja sivupaneeli paikoilleen seuraten sivulla 53 alkavia ohjeita.

Jos tietokoneella työskenneltäessä on ongelmia, seuraavia toimintatapoja voidaan kokeilla välittömästi.

Tietokone ei vastaa tai osoitin ei liiku.

Tarkista ensin, että hiiri ja näppäimistö ovat kiinni tietokoneessa.

- Irrota ja liitä sitten liittimet uudelleen ja varmista, että ne ovat tukevasti paikoillaan.

Yritä sitten kumota tietokoneen nykyinen toiminto.

- Paina Komento- (⌘) ja Q-näppäimiä samanaikaisesti keskeyttääksesi nykyisen ohjelman.
- Paina Komento (⌘) ja piste-näppäimiä samanaikaisesti. Jos näytölle aukeaa valintataulu, osoita Kumoa.
- *Valitse Mac OS X:ssä* Omenavalikko (🍏) > Pakota lopettamaan ja valitse ohjelma, jonka haluat lopettaa. Käynnistä tietokone uudestaan valitsemalla Omenavalikko (🍏) > Käynnistä uudestaan, jotta voit olla varma, että ongelma on poistunut kokonaan. Voit pakottaa ohjelman lopettamaan myös painamalla Esc-, Optio- ja Komento-näppäimiä (⌘) samanaikaisesti.
- *Pidä Classicissa* Esc-, Optio- ja Komento-näppäimiä (⌘) painettuina samanaikaisesti, kun haluat pakottaa ohjelman lopettamaan.
 - Jos se ei auta, pidä tietokoneen etuosan käynnistyspainiketta painettuna 5 sekuntia. Kun tietokone sammuu, käynnistä se painamalla painiketta uudelleen.
 - Jos mikään muu ei auta, sammuta tietokone irrottamalla virtajohto. Kytke sitten virtajohto takaisin paikoilleen ja käynnistä tietokone etupaneelin käynnistyspainikkeella.
- *Jos ongelma toistuu tiettyä ohjelmaa käytettäessä*, tarkista ohjelman valmistajalta, onko ohjelma varmasti yhteensopiva tietokoneesi kanssa.
- *Jos ongelma toistuu usein*, valitse Ohjeet > Mac-ohjeet.
 - *Mac OS X:ssä* kannattaa etsiä hakusanalla ”ongelmien ratkaiseminen”.
 - *Katso Classicissa* osiota, jossa kerrotaan ongelmien ratkaisusta ja ehkäisemisestä. Saattaa myös olla tarpeen tarkistaa, ettei järjestelmässä ole laajennuskonflikteja.

Tietokone ei sammua tai käynnisty.

- Varmista, että virtajohto on kytketty toimivaan virtalähteeseen. Virtajohdon liittimen on oltava kunnolla kiinni tietokoneen virtaliitännässä, jotta kone toimisi ongelmitta.
- Jos tietokone ei edelleenkaan käynnisty, yritä PRAM-muistin nollaamista. Käynnistä tietokone ja pidä välittömästi Komento- (⌘), Optio-, P- ja R-näppäimiä painettuina, kunnes kuulet käynnistysäänen toisen kerran. Vapauta näppäimet.
Aseta kovalevy tietokoneen käynnistyslevyksi toimimalla seuraavasti:

- 1 Valitse Omenavalikko (🍏) > Järjestelmäasetukset
- 2 Osoita Käynnistys
- 3 Valitse kovalevy

PRAM palautetaan oletusarvoon ja kelloasetukset on ehkä tehtävä uudelleen.

- Jos tietokone ei käynnisty PRAM-muistin nollaamisen jälkeen, käynnistä se uudelleen pitäen Optio-näppäintä painettuna, jotta voit valita käynnistyksessä käytettävän järjestelmän.
- Jos tämä ei auta, käynnistä tietokone uudestaan Vaihto-näppäin painettuna.

Tilavallo vilkkuu eikä tietokone käynnisty.

- Jos äskettäin on asennettu lisää muistia, PCI-laajennuskortti tai muu sisäinen osa, varmista, että se on asennettu oikein ja että se on tietokoneen kanssa yhteensopiva. Ko-keile, käynnistyykö tietokone, jos asennettu osa poistetaan.
- Jos tilavallo vilkkuu yhä, yritä selvittää ongelma katsomalla miten se vilkkuu:
 - 2 välähdystä: RAM-muistia ei ole asennettu
 - 3 välähdystä: yhteensopimaton RAM-muisti asennettu
 - 4 välähdystä: ei kelvollisia DIMM-moduuleja
 - 5 tai 6 välähdystä: ota yhteys valtuutettuun Apple-huoltoon

Levyn poistaminen ei onnistu.

Jokin levyllä oleva tiedosto saattaa olla käytössä. Lopeta avoinna olevat ohjelmat ja yritä uudelleen.

Jos tämä ei auta, valitse Omenavalikko (🍏) > Käynnistä uudestaan ja pidä painettuna joko hiiren painiketta tai Apple Keyboard -näppäimistön levynpoistonäppäintä (⏏).

Jos levy ei vielääkään tule ulos:

- 1 Sammuta tietokone.
- 2 Paina levykelkan etuosan peittävää etupaneelia kevyesti alaspäin ja etsi levykelkan alla oleva pieni reikä.
- 3 Laita suoristetun paperiliittimen kärki varovasti reikään.
- 4 Paina paperiliitintä kunnes kelkka aukeaa.
- 5 Vedä kelkka esiin, poista levy ja työnnä kelkka kiinni.

Ohjelmisto-ongelmia

Tärkeää: Kun haluat käyttää Mac OS 9 -ohjelmia tietokoneellasi, sinun on asennettava Mac OS 9 (lisätietoja kohdassa "Mac OS 9:n asentaminen" sivulla 77). Classic-ympäristö käynnistetään avaamalla Mac OS 9 -ohjelma tai kaksoisosoittamalla Mac OS 9 -ohjelmaa vaativaa dokumenttia. Classic toimii taustalla, ja sen avulla voidaan käyttää Mac OS 9:n ominaisuuksia ja ohjelmia.

Ongelmat tietyn ohjelman kanssa.

- Käytä Ohjelmiston päivitystä varmistaaksesi, että käytössäsi ovat uusimmat ohjaimet, viankorjaukset ja muut päivitykset.
- Muiden valmistajien ohjelmiin liittyvien ongelmien yhteydessä kannattaa ottaa yhteyttä kyseiseen valmistajaan.

Ongelmia tietokoneen tai Mac OS X:n käytössä.

- Ohjeita ja vianetsintävinkkejä löytyy Mac OS -ohjeista (Ohjevalikossa).
- Uusinta vianetsintätietoa ja ohjelmistopäivityksiä löytyy Applen tukisivuilta osoitteesta: www.apple.com/support.

Langattomaan AirPort-verkkoon liittyvät ongelmat.

- Varmista, että olet määritellyt ohjelman oikein AirPort Extreme -kortin, AirPort Expressin tai AirPort-tukiaseman mukana tulleita ohjeita noudattaen.
- Varmista, että tietokone tai verkko, johon yritetään ottaa yhteys, on toiminnassa ja että siihen voidaan ottaa langaton yhteys.
- Varmista, että tietokone on enintään antennin kantomatkan päässä toisesta tietokoneesta tai verkon tukiasemasta. Lähellä olevat sähkölaitteet tai metallirakenteet voivat häiritä langatonta tietoliikennettä ja lyhentää kantomatkaa. Signaalin laatu saattaa parantua, jos tietokone sijoitetaan toiseen paikkaan tai sitä käännetään.
- Tarkista AirPort-signaalin voimakkuus. Valikkorivin AirPort-tilasymbolissa on korkeintaan neljä palkkia.
- Lisätietoja saat langattoman laitteen mukana tulleista ohjeista tai hakemalla Mac-ohjeista sanalla "AirPort".

Ongelmia näytön kanssa

Varoitus: Jos sinulla on Apple-näytön kanssa sellainen ongelma, johon ei löydy ratkaisua tästä oppaasta, ota yhteyttä valtuutettuun Apple-huoltoon. Mikäli yrität korjata näyttöä itse, näytön rajoitettu takuu ei korvaa näytölle mahdollisesti aiheutuvaa vahinkoa. Lisätietoja näistä ja muista takuukysymyksistä saat Apple-huollosta tai jälleenmyyjältä.

Näytöllä ei ole kuvaa.

- Varmista, että näyttö ja tietokone ovat päällä.
- Varmista, että kaapelit on kytketty kunnolla tietokoneeseen ja näyttöön.
- Varmista, että tietokone ei ole nukkumassa. Koeta herättää tietokone painamalla käynnistuspainiketta tai mitä tahansa näppäintä.
- Varmista, että näytön kirkkaus ja kontrasti on asetettu asianmukaisesti. Joissain näytöissä on kirkkaus- ja kontrastisäätimet etureunassa tai sen alla.
- Nollaa PRAM käynnistämällä tietokone uudestaan pitäen Komento- (⌘), Optio-, P- ja R-näppäimiä painettuina, kunnes kuulet käynnistysäänen toisen kerran. Käynnistä tietokone tämän jälkeen sen mukana tulleelta ohjelmistonasennuslevyltä.

Näytön kuva on himmeä tai välkky.

- Säädä kirkkaus- ja kontrastiasetuksia. Joissain näytöissä on kirkkaus- ja kontrastisäätimet etureunassa tai sen alla. Näytön himmeydestä riippuen voit ehkä säätää kirkkautta tai kontrastia Järjestelmäasetusten Näytöt-osion avulla.
- Kalibroi näyttö valitsemalla Omenavalikko (🍏) > Järjestelmäasetukset. Osoita Näytöt, valitse Väri ja osoita Kalibroi.
- Lähistöllä oleva virtajohto, loistelamppu tai sähkölaite (esimerkiksi radio, mikroaaltouuni tai toinen tietokone) saattaa aiheuttaa välkkymistä. Siirrä lähellä olevia sähkölaitteita tai tietokonetta ja näyttöä.

Näytöllä ei ole värejä, tai ne eivät näytä hyviltä.

- Varmista, että näyttö on kiinnitetty kunnolla tietokoneeseen.
- Kalibroi näyttö edellä annettujen ohjeiden mukaisesti. Lisätietoja väreistä ja näytöstä saat Mac-ohjeista.
- Avaa Järjestelmäasetusten Näytöt-osio ja varmista, että näyttösi on asetettu toistamaan värejä. Lisätietoja väreistä ja näytöstä saat katsomalla Mac-ohjeista.

Kun näytön tarkkuutta muutetaan, työpöydällä olevat symbolit siirtyvät.

Näytön tarkkuuden vaihtaminen vaikuttaa tiedon näyttämiseen näytöllä. Käyttöjärjestelmä saattaa siirtää symboleita toisiin paikkoihin sen jälkeen, kun näytön tarkkuutta on vaihdettu.

Näyttö jähmettyy.

- Pakota jumiutunut ohjelma lopettamaan. Valitse Omenavalikko (🍏) > Pakota lopettamaan ja valitse ohjelma.
- Jos tästä ei ole apua, pakota tietokone käynnistymään uudelleen painamalla tietokoneen etupaneelin käynnistyspainiketta noin 5 sekunnin ajan.

Näytön etuosassa oleva valo vilkkuu.

Joissain Applen litteissä näytöissä virtavallo vilkkuu nopeasti sarjassa, kun on havaittu virhe.

- *Jos valo vilkkuu nopeasti kolmen sarjoissa*, näyttö on havainnut väärässä videomuodossa olevan signaalin. Tarkista, että näyttö on yhteensopiva näytönohjaimen kanssa, ja että oikea näyttöohjelma on asennettuna (jos näytön mukana tuli asennusohjelma).
- *Jos valo vilkkuu kahden lyhyen ja yhden pitkän sarjassa*, näyttö on havainnut ongelman taustavalon kanssa. Ota yhteyttä Apple-jälleenmyyjään tai -huoltoon.

Apple Hardware Test -ohjelman käyttö

Apple Hardware Test -ohjelman avulla voit tarkistaa, johtuuko ongelma tietokoneen laitteistosta.

Apple Hardware Testiä käytetään seuraavasti:

- 1 Irrota tietokoneesta kaikki ulkoiset laitteet paitsi näppäimistö ja hiiri. Jos tietokoneeseen on liitetty verkkokaapeli, irrota sekin.
- 2 Laita tietokoneen mukana tullut Mac OS X:n asennuslevy 1 asemaan.
- 3 Käynnistä tietokone uudestaan pitäen samalla Optio-näppäintä painettuna. Näkyviin tulee luettelo saatavilla olevista käynnistystaltioista.
- 4 Osoita Apple Hardware Test ja osoita sitten oikealle osoittavaa nuolta.
- 5 Kun Apple Hardware Testin päänäyttö tulee näkyville (noin 45 sekunnin kuluttua), seuraava näytöllä näkyviä ohjeita.
- 6 Laita virhekoodi muistiin, ennen kuin alat etsiä sopivaa tukipalvelua.

Jos Apple Hardware Test havaitsee ongelman, se näyttää virhekoodin. Jos Apple Hardware Test ei havaitse laitteisto-ongelmaa, ongelma saattaa liittyä ohjelmiin.

Lisätietoja Apple Hardware Testistä saat Apple Hardware Testin Lue tämä -tiedostosta, joka on Mac OS X:n ensimmäisellä asennus-CD:llä.

Tietokoneen mukana tulleen ohjelmiston uudelleenaset- tus

Käytä tietokoneen mukana tulleita ohjelmiston asennuslevyjä Mac OS X:n ja tietoko-
neen mukana tulleiden ohjelmien uudelleenasettamiseen ja Mac OS 9:n asentamiseen.

Tärkeää: Apple suosittelee kovalevyllä olevien tietojen varmuuskopiointia ennen ohjel-
mistojen palauttamista. Apple ei vastaa menetetyistä tiedostoista.

Mac OS X:n asentaminen

Asenna Mac OS X seuraavasti:

- 1 Jos mahdollista, ota varmuuskopio tärkeistä tiedostoistasi.
- 2 Laita tietokoneen mukana tullut Mac OS X:n asennuslevy 1 asemaan.
- 3 Kaksoisosoita "Install Mac OS X and Bundled Software".
- 4 Seuraa näytöllä näkyviä ohjeita.
- 5 Valitse asennuksen kohdelevy ja jatka noudattaen näytöllä näkyviä ohjeita.

Tietokone saattaa käynnistyä uudestaan ja pyytää sinua laittamaan seuraavan
Mac OS X:n asennuslevyn asemaan.

Tärkeää: "Tyhjennä ja asenna" -valinta tyhjentää kohdelevyn, joten sinun kannattaa ot-
taa varmuuskopiot tärkeistä tiedostoista ennen Mac OS X:n ja muiden ohjelmien asen-
nusta.

Ohjelmien asentaminen

Kun haluat asentaa tietokoneen mukana tulleet ohjelmat, noudata alla olevia ohjeita.
Tietokoneessa on oltava Mac OS X asennettuna.

- 1 Jos mahdollista, ota varmuuskopio tärkeistä tiedostoistasi.
- 2 Laita tietokoneen mukana tullut Mac OS X:n asennuslevy 1 asemaan.
- 3 Kaksoisosoita "Bundled Software".
- 4 Seuraa näytöllä näkyviä ohjeita.
- 5 Valitse asennuksen kohdelevy ja jatka noudattaen näytöllä näkyviä ohjeita.

Kun haluat asentaa iCalin, iChatin, iSyncin, iTunesin ja Safarin, noudata edellisen koh-
dan "Mac OS X:n asentaminen" ohjeita.

Mac OS 9:n asentaminen

Tietokoneeseesi ei ole asennettu Mac OS 9:ää. Kun haluat käyttää tietokoneellasi Mac OS 9 -ohjelmia, sinun on asennettava Mac OS 9 käyttäen toista Mac OS X:n asennus-CD -levyä.

Asenna Mac OS 9 seuraavasti:

- 1 Jos mahdollista, ota varmuuskopio tärkeistä tiedostoistasi.
- 2 Laita tietokoneen mukana tullut Mac OS X:n asennuslevy 2 asemaan.
- 3 Kaksoisosoita asennussymbolia.
- 4 Seuraa näytöllä näkyviä ohjeita.
- 5 Valitse asennuksen kohdelevy ja jatka noudattaen näytöllä näkyviä ohjeita.

Ethernet-suorituskyvyn parantaminen

Tietokoneen suorituskyky on paras mahdollinen, kun ethernet-portti, johon se on kytketty, on asetettu automaattisesti neuvottelevaksi. Varmista verkon ylläpitäjältä, että tämä asetus on päällä.

Tärkeää: Jos sinulla on vaikeuksia verkkoyhteyden saamisessa, varmista, että verkkokytinkin on asetettu automaattisesti neuvottelevaksi (mikäli mahdollista). Jos kytkimen portti ei ole automaattisesti neuvotteleva, tietokone tunnistaa oikean nopeuden, mutta duplex-tilaksi oletetaan half-duplex. Jos linkin toisessa päässä olevan kytkimen portti on asetettu full-duplex-tilaan, verkossa voi esiintyä runsaasti myöhästyneitä kehyksiä. Jos kytkintä ei voida asettaa automaattisesti neuvottelevaksi, aseta kytkimen portti half-duplex-tilaan. Lisätietoja on ethernet-kytkimen mukana tulleissa ohjeissa.

Huomaa: Jos tietokone liitetään suoraan ylläpidettävään ethernet-kytkimeen, verkon ylläpitäjän on estettävä AppleTalk-osoitteiden kysely kyseisen portin osalta. Muutoin tietokone saattaa ottaa käyttöön toisen samassa verkossa olevan tietokoneen AppleTalk-osoitteen ja kummankin koneen verkkoyhteys saattaa kärsiä.

Tuotteen sarjanumeron sijainti

Järjestelmän kuvaus kertoo tietokoneen sarjanumeron. Avaa Järjestelmän kuvaus (Ohjelmat/Lisäohjelmat-kansiossa) ja osoita Järjestelmän kuvaus -välilehteä.

Power Mac G5:n sarjanumero on myös sivupaneelin sisäpuolella olevassa tarrassa, suoraan ilmanohjaimen alapuolella.

Proessori- ja muistitiedot

Proessori

- PowerPC-prosessori ja 512 kilotavua (Kt) prosessorin sisäistä L2-välimuistia prosessoria kohden

RAM-muisti

- Double-Data-Rate (DDR) synchronous dynamic random-access memory (SDRAM) -muisti
- Kaikki DDR SDRAM -muisti on irrotettavien DIMM-moduulien (dual inline memory module) muodossa
- DIMM-moduulit asennetaan samankokoisina pareina
- Neljä tai kahdeksan DIMM-paikkaa 400 MHz PC 3200 DDR SDRAM -muistia varten (määrä riippuu tietokoneen mallista)
256 Mt DIMM-moduuleissa on oltava 128 tai 256 megabitin (Mbit) tekniikka, 512 Mt DIMM-moduuleissa 256 Mbit tekniikka ja 1 Gt DIMM-moduuleissa 512 Mbit tekniikka.
- 2,5 voltia (V), puskuroimaton
- 184-nastainen
- Ei virheenkorjausta
- Pariteetiton

Ohjelmat/Lisäohjelmat-kansiossa oleva Järjestelmän kuvaus -ohjelma sisältää tietoja tietokoneesta (esim. muistin määrän).

Näytönohjain:

- AGP 8X Pro -näytönohjain kahdella DVI-liittimellä (Digital Visual Interface). AGP 3.0- tai AGP Pro -yhteensopiva.

Videonäyttötilat

Kun haluat tutustua näytön teknisiin tietoihin:

- *Apple-näytöt*: Tuotetiedot löytyvät osoitteesta www.apple.com/fi/displays.
- *Muut kuin Applen näytöt*: Katso sivulta www.apple.com/guide.

Combo-aseman (DVD-ROM/CD-RW) tiedot

- *Tuetut levynhalkaisijat:* 12 cm ja 8 cm

Tuetut muodot

- CD-ROM
- CD-Audio
- CD-R
- CD-RW
- CD-I
- CD-I Bridge
- CD Extended
- CD Mixed Mode
- Photo CD
- Video CD
- Enhanced CD
- DVD-Video
- DVD-ROM
- DVD-R (vain luku)

SuperDrive-aseman (DVD-R/CD-RW) tekniset tiedot

- *Tuetut levynhalkaisijat:* 12 cm ja 8 cm

Tuetut muodot

- CD-ROM
- CD-Audio
- CD-R
- CD-RW
- CD-I
- CD-I Bridge
- CD Extended
- CD Mixed Mode
- Photo CD
- Video CD
- Enhanced CD
- DVD-Video
- DVD±R
- DVD±RW
- DVD+R DL

USB-tiedot

- Tuki Universal Serial Bus (USB) 2.0:lle ja 1.1:lle
- Viisi ulkoista USB Type A -porttia
 - Yksi USB 2.0 -portti edessä
 - kaksi USB 2.0 -porttia takana
 - Kaksi USB 1.1 -porttia Apple Keyboard -näppäimistössä
- Jokaisella takaportilla on erillinen 480 Mbps USB-kanavansa
- 500 milliampeeria (mA) 5 V jännitteellä käytettävissä kutakin USB 2.0 -porttia kohden, kokonaismäärä 1,5 ampeeria

FireWire-tiedot

- FireWire 400- ja FireWire 800 -tuki
- Kolme ulkoista FireWire-porttia
 - Yksi FireWire 400 -portti edessä
 - Yksi FireWire 400- ja yksi FireWire 800 -portti takana
- *Tiedonsiirtonopeus:*
 - *FireWire 400:* 100, 200 ja 400 Mbps
 - *FireWire 800:* 100, 200, 400 ja 800 Mbps

Teho

- *Lähtöjännite:* Noin 13 - 25 V
- *Lähtöteho:* enintään 15 W

Ethernet-tiedot

- IEEE 802.3 -yhteensopiva
- *Kaapelin maksimipituus:* 100 metriä (m)
- *Siirtoprotokollat:* Open Transport, AppleShare, AppleTalk, NetWare for Macintosh, TCP/IP
- *Liitin:* RJ-45 10Base-T:lle, 100Base-TX:lle ja 1000Base-T:lle
- *Media, 10Base-T:* Cat 3 tai korkeampi UTP käyttäen 2 paria 100 m asti
- *Media, 100Base-TX:* Cat 5 UTP käyttäen 2 paria 100 m asti
- *Media, 1000Base-T:* Cat 5 ja 6 UTP käyttäen 4 paria 100 m asti
- *Kanavanopeudet:* IEEE Auto Negotiation 10Base-T:lle, 100Base-TX:lle ja 1000Base-T:lle

Modemitiedot

- *Tietoliikennestandardi:* K56Flex ja V.92
- *Nopeus:* 53 kilobittiä sekunnissa (Kbps)
- *Faksistandardi:* ITU V.17

Bluetooth-tiedot (lisävaruste)

- *Langaton tiedonsiirto*: jopa 3 Mbps
- *Kantavuusalue*: Jopa 10 metriä (ympäristöolosuhteista riippuen)
- *Taajuusalue*: 2,4 gigahertsiä (GHz)

AirPort Extreme -kortin tiedot (lisävaruste)

- *Langaton tiedonsiirto*: jopa 54 Mbps
- *Kantavuusalue*: jopa 45 metriä (ympäristöolosuhteista riippuen)
- *Taajuusalue*: 2,4 gigahertsiä (GHz)
- *Radiosignaalin lähtöteho*: 15 dBm (nimellinen)

Yhteensopivuus

- 802.11 Direct Sequence Spread Spectrum (DSSS) 1 ja 2 Mbps -standardi
- 802.11b 11 Mbps standardi
- 802.11g 54 Mbps standardi

Optisen digitaalisen äänen tiedot

- *Muoto*: Sony/Phillips Digital Interface (S/PDIF) -protokolla (IEC60958-3)
- *Liitäntätyyppi*: Optinen Toslink (IEC60874-17)
- *Bittisyvyys*: 16 tai 24 bittiä

Optinen digitaalisen äänen ulostulo

Perustuu tyyppilliseen tilanteeseen (1 kHz toisto, -1dBFS 24-bittinen siniaalto, ulostulon näytteenottotaajuus 44,1 kHz), jollei toisin mainita.

- *Ulostulon näytteenottotaajuus*: 32 kHz, 44,1 kHz tai 48 kHz
- *Signaali/kohina-suhde*: Suurempi kuin 130 dB
- *Kokonaisharmoninen särö + kohina*: alle -130 dB (0,00001 prosenttia)

Optinen digitaalisen äänen sisäänmeno

Perustuu tyyppilliseen tilanteeseen (1 kHz toisto, -1dBFS 24-bittinen siniaalto), jollei toisin mainita.

- *Fsi-input-näytteenottotaajuus (ulkoinen kellotaajuus)*: 32 kHz, 44,1 kHz tai 48 kHz
- *Fsi-input-näytteenottotaajuus (sisäinen kellotaajuus)*: 16 kHz - 96 kHz
- *Signaali/kohina-suhde (ulkoinen kellotaajuus)*: Suurempi kuin 130 dB
- *Signaali/kohina-taso (sisäinen kellotaajuus, 16 kHz < Fsi < 96 kHz)*: Alle -112 dB
- *Kokonaisharmoninen särö + kohina (ulkoinen kellotaajuus)*: alle -130 dB (0,00001 prosenttia)
- *Kokonaisharmoninen särö + kohina (sisäinen kellotaajuus, 16 kHz < Fsi < 96 kHz)*: alle -112 dB (0,0003 prosenttia)

Analogisen äänen tiedot

- *Näytteenottotaajuus:* 32 kHz, 44,1 kHz tai 48 kHz
- *Liitäntätyyppi:* 1/8" mini
- *Bittisyvyys:* 16 tai 24 bittiä
- *Taajuusvaste:* 20 Hz – 20 kHz, +0,5 dB/ -3 dB

Äänen ulostulo kuulokeliitännän kautta

- *Lähtöjännite:* 1,4 voltia (rms) (V_{rms}) (+4 dB μ)
- *Lähtöimpedanssi:* 24 ohmia
- *Lähtöteho:* 20 milliwattia (mW)
- *Signaali/kohina-suhde:* yli 90 dB
- *Harmoninen kokonaissärö:* alle -80 dB (0,01 prosenttia)
- *Kanavaerottelu:* yli 65 dB

Analogisen äänen linja sisään

- *Sisäänmenojännite korkeintaan:* 2 V_{rms} (+8 dB μ)
- *Sisäänmenoimpedanssi:* yli 47 kilo-ohmia
- *Signaali/kohina-suhde:* yli 90 dB
- *Harmoninen kokonaissärö:* alle -85 dB (0,006 prosenttia)
- *Kanavaerottelu:* yli 75 dB

Analogisen äänen linja ulos

- *Lähtöjännite:* 1,4 V_{rms} (+4 dB μ)
- *Lähtöimpedanssi:* 24 ohmia
- *Signaali/kohina-suhde:* yli 90 dB
- *Harmoninen kokonaissärö:* alle -80 dB (0,01 prosenttia)
- *Kanavaerottelu:* yli 65 dB

Virtalähde

Vaihtovirtasyöttö:

- *Jännitealue:* 100 - 240 V vaihtovirta (AC)
- *Virta:* 7,5 ampeeria (A) tai 9,5 ampeeria (A)
- *Taajuus:* 50–60 Hz

Tasavirtanäytön ulostulo

- Riippuu näytönohjaimesta

Tehovaatimukset liitettävälle laitteille

Laajennuskortit

- AGP- ja PCI-korttien yhdistetty enimmäisvirrankulutus on 90 W.

USB-laitteet

- Jokaiselle tietokoneen sisäiselle USB-portille on varattu 500 mA.

FireWire-laitteet

- Tietokone pystyy toimittamaan FireWire-porteille maksimissaan 15 W.

Järjestelmän kello ja paristo

- CMOS-piirikytkentä ja pitkäikäinen litiumparisto. Tietokoneen paristo voidaan vaihtaa (katso "Pariston vaihtaminen" sivulla 69) Applen jälleenmyyjältä hankittuun uuteen paristoon.

Mitat ja käyttöympäristö

Mitat

- *Paino:* 17,84 kg

Paino vaihtelee kokoonpanon mukaan. Yllä mainittu paino viittaa peruskokoonpanoon. Paino saattaa olla suurempi, jos tietokoneeseen on asennettu lisälaitteita.

- *Korkeus:* 511 mm
- *Leveys:* 206 mm
- *Syvyys:* 475 mm

Käyttöympäristö

- *Käyttölämpötila:* 10° - 35° C
- *Varastointilämpötila:* -40° - 47° C
- *Suhteellinen kosteus:* 5 % - 95 % (ei-kondensoiva)
- *Korkeus:* 0 - 3048 m

Tässä liitteessä on tärkeää tietoa turvallisuudesta, huollosta sekä ergonomia-asioista, jotka on hyvä ottaa huomioon tietokonetta ja näyttöä käytettäessä.

Tärkeitä turvallisuustietoja

Ainoa tapa katkaista virta kokonaan tietokoneesta on irrottaa virtajohto pistorasiasta. Näytön virta katkaistaan kokonaan irrottamalla näytön virtajohto tietokoneesta tai pistorasiasta. Varmista, että ainakin toinen pää laitteen virtajohdoista on helposti saatavilla, jotta virta voidaan tarvittaessa helposti katkaista tietokoneesta ja näytöstä.

Oman ja laitteen turvallisuuden vuoksi on aina huolehdittava seuraavista varotoimenpiteistä.

Irrota virtajohto tietokoneesta tai näytöstä (vedä pistokkeesta, älä johdosta) ja irrota puhelinkaapeli, mikäli:

- virtajohto rispaantuu tai vahingoittuu muuten
- tietokoneen päälle kaatuu nestettä
- tietokone tai näyttö ovat olleet sateessa tai muuten erittäin kosteassa paikassa
- tietokone tai näyttö on pudonnut tai kotelo on muuten vahingoittunut
- epäilet tietokoneen tai näytön tarvitsevan huoltoa tai korjausta
- haluat puhdistaa tietokoneen tai näytön
- havaitset jäähdytysnesteen vuotavan tietokoneessa tai tietokoneesta (nestejäähdytyksellä toimivat Power Mac G5 -mallit)

- Jos aiot varastoida tietokoneen pidemmäksi aikaa, poista paristo.



Varoitus: Jotta tietokone tai näyttö ei vahingoittuisi, on seurattava näitä ohjeita:

- Pidä tietokone poissa kosteista paikoista.
- Älä aseta mitään tietokoneen tai näytön päälle.
- Pidä tietokoneen ja näytön ilmankiertoaukot vapaina.
- Älä koskaan poista näytön koteloa tai avaa tietokoneen koteloa koneen ollessa päällä. Saatat altistua voimakkaalle jännitteelle.
- Irrota modeemi puhelinpistokkeesta ukonilmalla, jotta mahdollinen ylijännite ei vahingoita sitä.

Tässä Macintosh-tietokoneessa on maadoitettu pistoke. Tämä on turvatoiminto. Älä vaihda koneeseen maadoittamattomaan pistorasiaan sopivaa pistoketta. Pyydä ammattitaitoista sähköliikettä asentamaan maadoitettu pistorasia. Älä väheksy maadoituksen merkitystä!

Nosta ja siirrä tietokonetta ja näyttöä varovasti. Käytä nostamiseen jalkoja, älä selkää. Kanna näyttöä aina näyttöruutu itseesi päin. Älä kannata näyttöä sen jalustasta.

Sähkölaitteet voivat väärinkäytettyinä olla vaarallisia. Lasten käyttäessä tätä tuotetta sen on tapahduttava aikuisten valvonnassa. Älä päästä lapsia käsiksi sähkölaitteiden sisäosiin äläkä anna lasten käsitellä kaapeleita.

Nestejäähdytys

Joissakin Power Mac G5 -malleissa käytetään nestejäähdytysjärjestelmää tietokoneen lämpötilan hallintaan. Nestejäähdytysjärjestelmä on sinetöity, ja sen avaaminen on syytä jättää Applen valtuuttaman huollon (AASP) tehtäväksi.



Varoitus: Älä yritä avata tai huoltaa nestejäähdytysjärjestelmää itse. Nestejäähdytysjärjestelmän avaaminen voi vahingoittaa laitteistoa, eikä tällaista vahinkoa välttäväksi korvata tietokoneen rajoitetun takuun puitteissa.



Varoitus: Käytä aina tietokonetta pystyasennossa. Sellaisessa epätodennäköisessä tilanteessa, että jäähdytysneste vuotaa tietokoneen sisällä tai sieltä ulos, irrota tietokone sähkövirrasta äläkä käynnistä sitä uudestaan. Kun haluat tietoja tietokoneen huollosta, ota yhteyttä Applen valtuuttamaan huoltoon tai Appleen.

Kun olet irrottanut tietokoneen pistorasiasta, voit puhdistaa jäähdytysnesteen imukykyisellä kankaalla. Vältä suoraa ihokosketusta tai haihtuvan nesteen sisäänhengittämistä. Jäähdytysneste saattaa aiheuttaa lievää ihoärsytystä. Jos jäähdytysnestettä joutuu iholle, pese iho hyvin saippualla ja vedellä. Jos nestettä joutuu silmiin, huuhto ne huolellisesti vedellä. Hävitä puhdistuksessa käyttämäsi välineet paikallisten ympäristölakien, -säännösten ja -ohjeiden mukaisesti.

Jäähdytysnesteen nieleminen saattaa olla vaarallista. Material Safety Data Sheet (MSDS) -turvallisuustiedotteet ovat saatavilla osoitteessa www.apple.com/environment/resources/msds.html.

Kun haluat tilata huollon tai esittää siihen liittyviä kysymyksiä, ota yhteyttä Applen valtuuttamaan huoltoon tai Appleen. Tuki- ja huoltotiedot on annettu tietokoneen mukana tulleissa ohjeissa.

Apple ja ympäristö

Apple tekee parhaansa, jotta sen toiminnan ja tuotteiden haitalliset ympäristövaikutukset olisivat mahdollisimman vähäiset.

Lisätietoja

Vieraile osoitteessa www.apple.com/environment/summary.html.

Yleisiä huolto-ohjeita

Jos puhtaalla liinalla pyyhkiminen ei riitä tietokoneen tai näytön puhdistamiseen, toimi seuraavasti:

- 1 Sammuta tietokone ja näyttö.
- 2 Irrota tietokoneen virtajohto pistorasiasta. Jos näyttö on erikseen kytketty pistorasiaan, irrota myös sen johto.
- 3 Irrota näyttökaapeli tietokoneesta.
- 4 Puhdista näyttöruutu pehmeällä, nukkaamattomalla paperilla tai kankaalla, joka on kostutettu mietoon saippuaveteen.



Varoitus: Älä ruiskuta nestettä suoraan näyttöruudulle. Neste saattaa valua näytön sisään ja aiheuttaa sähköiskun.

- 5 Pyyhi tietokoneen tai näytön kuoret varovasti puhtaalla, kostealla liinalla.

Tärkeää: Älä käytä aerosolisuihkeita, liuottimia tai hankausaineita, sillä ne saattavat vahingoittaa koneen pintaa.

Optisen aseman suojaaminen

Pidä optinen asema toimintakunnossa seuraavien ohjeiden avulla:

- Laita tietokone sellaiseen paikkaan, että aseman kelkka ei osu mihinkään auetessaan.
- Sulje asema, kun se ei ole käytössä.
- Älä laita mitään avoinna olevan kelkan päälle.
- Älä kosketa optisen aseman linssiä sormin. Älä pyyhi linssiä paperipyyhkeellä tai muulla hankaavalla liinalla. Jos sinun on pyyhittävä linssi, hanki puhdistusaine valtuutetusta Apple-huollosta.
- Pidä tietokone poissa kaikkien kosteudenlähteiden lähetytyiltä.

Näytön hoitotoimet

Näyttö pidetään hyvässä kunnossa seuraavasti:

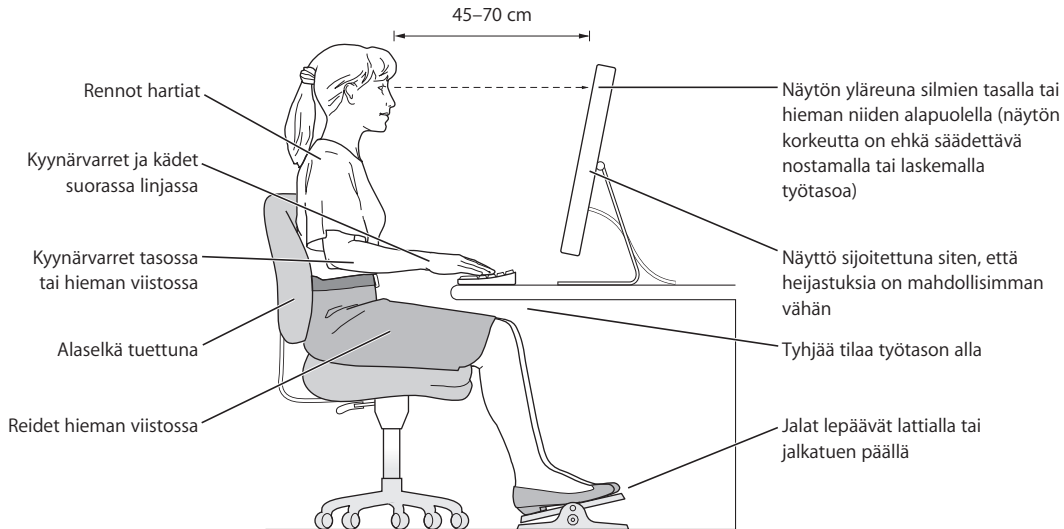
- Älä paina sormeasi näytön ruudulle.
- Älä kirjoita ruudulle tai osoita ruutua millään terävällä esineellä.
- Jos tietokonetta tai näyttöä ei käytetä koko päivänä tai pidempään aikaan, sammuta tietokone ja näyttö tai käytä Energiansäästäjää.
- Sammuta näyttö, vähennä sen kirkkautta tai käytä näytönsäästäjää, joka himmentää tai vaihtaa näytöllä näkyvää kuvaa tietokoneen ollessa käyttämättömänä pidemmän aikaa.

Tärkeitä ergonomiaan ja terveyteen liittyviä tietoja

Seuraavassa esitettyjen ohjeiden avulla voidaan vähentää heijastuksia ja säätää työtilan kalusteet käyttäjälle sopiviksi.

- Paras työtuoli on säädettävä ja miellyttävän tukeva. Säädä tuolin korkeus siten, että reitesit ovat hieman alaviistoon ja jalkaterät lepäävät lattialla.
Tuolin selkänöjan pitäisi tukea alaselkää (ristiselkää). Säädä selkänöja itsellesi sopivaksi tuolin valmistajan ohjeiden mukaan.
- Tietokoneen näppäimistöä käytettäessä olkapäiden tulisi olla rentoina. Olkavarren ja kyynärvarren tulisi olla suorassa kulmassa ja ranteen ja käden samassa linjassa.
Tuolia on ehkä nostettava, jotta kyynärvarret ja kädet olisivat oikeassa kulmassa näppäimistöön nähden. Jos jalkaterät eivät tällöin lepää lattialla, käytä korkeudeltaan ja kallistukseltaan säädettävää jalkatukea. Jalkatukea ei ehkä tarvita, jos työta-soa voidaan laskea. Eräs vaihtoehto on käyttää näppäimistötasoa, joka on muuta työ-tasoa alempana.
- Sijoita hiiri näppäimistön korkeudelle. Jätä riittävästi tilaa hiiren liikuttelua varten.

- Aseta näyttö niin, että näytön yläreuna on näppäimistön edessä istuessasi hiukan silmiesi tason alapuolella. Näytön paras katseluetäisyys on yksilöllinen, tosin useimpien käyttäjien mielestä paras etäisyys on 45 - 70 cm.
- Aseta näyttö niin, että lamput ja ikkunasta tulevat valot heijastuvat siihen mahdollisimman vähän. Käytä kallistettavaa näytönjalustaa, jos se on mahdollista. Jalustan avulla voit asettaa näytön parhaaseen mahdolliseen katselukulmaan ja vähentää tai eliminoida valonheijasteet niistä valonlähteistä, joiden paikkaa et voi vaihtaa.



Lisätietoa terveydestä, turvallisuudesta ja huollosta on Applen ergonomiasivuilla osoitteessa www.apple.com/about/ergonomics.

Tietokoneesi avulla voit liikkua World Wide Webissä, lähettää sähköpostia ystäville ja sukulaisille ja chatata reaaliajassa internetin kautta. Muodosta internet-yhteys seuraavien tarkkojen ohjeiden avulla.

Kun ensimmäisen kerran käynnistät Mac OS X:n, käyttöönottoapuri auttaa sinua internet-yhteyden määrittelyssä.

Jos et käyttänyt käyttöönottoapuria internet-yhteyden määrittelyssä, voit käyttää sitä nyt. Avaa Järjestelmäasetukset ja osoita Verkko. Avaa verkon käyttöönottoapuri osoittamalla Avusta-painiketta. Jos et halua käyttää Verkon käyttöönottoapuria, voit tehdä asetukset itse tässä liitteessä annettujen ohjeiden avulla.

On olemassa neljänlaisia internet-yhteyksiä:

- **Puhelinlinjan kautta otettava yhteys:** Tietokone on liitetty pistorasiaan puhelinjohdolla (malleissa, joissa on modeemi).
- **Nopea DSL- tai kaapelimodeemiyhteys:** Tietokone on liitetty erityiseen, internet-palveluntarjoajalta saatuun modeemiin käyttäen ethernet-kaapelia.
- **Langaton AirPort Extreme -yhteys:** Tietokoneesi on kytketty langattomasti internetiin AirPort Extreme- tai AirPort Express -tukiaseman avulla.
- **Paikallisverkkoyhteys (LAN):** Tietokone on liitetty paikallisverkkoon käyttäen ethernet-kaapelia. Tällainen yhteys on yleinen työpaikoilla.

Ennen internet-yhteyden muodostamista:

- 1 Tee sopimus internet-palveluntarjoajan kanssa. Löydät internet-palveluntarjoajan puhelinluettelosta. Katso kohdasta "internet-yhteys", "internet-palvelu" tai "verkko".

Huomaa: Jos haluat käyttää America Onlinea, ohita käyttöönottoapurin Internet-osuus. Tarvitset AOL:n asennusohjelman. Avaa AOL:n asennusohjelma ja ota AOL käyttöön seuraamalla näytöllä näkyviä ohjeita.

- 2 Pyydä tarvitsemasi yhteystiedot palveluntarjoajalta tai verkon ylläpitäjältä. Joissakin tapauksissa voit ehkä käyttää toisen samassa paikassa olevan, jo valmiiksi internetiin kytketyn tietokoneen asetuksia.

Asetusten tarkistaminen Mac OS X -tietokoneelta:

- Avaa Järjestelmäasetusten Verkko-osio.
- Valitse yhteystapa Näytä-ponnahdusvalikosta.
- Kopioi haluamasi määrittelyt.

Asetusten tarkistaminen Mac OS 9 -tietokoneelta:

- Avaa TCP/IP-säädin.
- Valitse yhteystapa Kytkeä-ponnahdusvalikosta.
- Valitse määrittelytapa Määrittelytapa-ponnahdusvalikosta.
- Kopioi IP-osoite, aliverkon maski ja reitittimen osoite vastaavista kentistä.

Asetusten tarkistaminen Windows PC:stä:

Yhteystiedot ovat Windows-tietokoneella kahdessa paikassa.

- Kun haluat löytää IP-osoitteen ja aliverkon maskin, avaa "Verkko- ja Internet-yhteydet" -kohta.
- Kun haluat löytää tietoja käyttäjätunnuksista, avaa Käyttäjätilit-kohta.

Voit kirjoittaa tiedot ensin seuraaville sivuille ja lisätä ne myöhemmin käyttöön-ottoapurin vastaaviin kenttiin.

- 3 Jos käytössäsi on puhelinlinjan kautta toimiva tavallinen modeemi, liitä puhelinjohto (tulee useimpien Macintosh-tietokoneiden mukana) tietokoneen modeemiporttiin ja puhelinpistorasiaan. Jos käytössäsi on DSL- tai kaapelimodeemi, seuraa modeemin mukana tulleita ohjeita modeemin asennuksessa.
- 4 Käynnistä tietokone ja määritä internet-yhteys syöttämällä Käyttöönottoapurin tiedot.

Huomaa: Jos kuitenkin jo käynnistit tietokoneen etkä käyttänyt Käyttöönottoapuria internet-yhteyden määrittelyyn, valitse Omenavalikko (🍏) > Järjestelmäasetukset ja osoita Verkko. Osoita sitten "Avusta". Käyttöönottoapuri avautuu.

Tarvittavien tietojen kokoaminen

Voit kirjoittaa internet-palveluntarjoajalta, verkon ylläpitäjältä tai muulta tietokoneelta saamasi tiedot näille sivuille ja syöttää ne sitten myöhemmin Verkon käyttöön-ottoapuriin.

Puhelinlinjan kautta otettavaa yhteyttä varten tarvitaan seuraavat tiedot:

- Palveluntarjoajan nimi
- Käyttäjätunnus
- Salasana
- Internet-palveluntarjoajan numero
- Vaihtoehtoinen puhelinnumero
- Numero ulkolinjan valitsemista varten

DSL-, kaapelimodeemi-, LAN- tai langatonta AirPort Extreme -yhteyttä varten tarvitaan seuraavat tiedot:

- Valitse ensin yhteystapa (kysy tarvittaessa tarkempia tietoja järjestelmän ylläpitäjältä tai internet-palveluntarjoajalta):
 - Käsini
 - Käyttäen DHCP:tä kiinteällä osoitteella
 - Käyttäen DHCP:tä
 - Käyttäen BootP:tä
 - PPP

Jos et tiedä, mitä tapaa käyttää, "Käyttäen DHCP:tä"-vaihtoehdon valinta voi olla hyvä idea, koska tällöin verkko tarjoaa sinulle useimmat vaaditut tiedot automaattisesti.

Jos valitsit "Käsini" tai "Käyttäen DHCP:tä kiinteällä osoitteella", tarvitset seuraavat tiedot:

- IP-osoite
- Aliverkon maski
- Reitittimen osoite

Huomaa: Jos valitsit "Käyttäen DHCP:tä kiinteällä osoitteella", et tarvitse aliverkon maskia tai reitittimen osoitetta.

Jos valitsit "Käyttäen DHCP:tä", kokoa seuraavat valinnaiset tiedot (kysy internet-palveluntarjoajalta tarvitaanko niitä):

- DHCP-asiakas ID
- DNS-palvelimet

Jos valitsit ”PPP” (PPPoE-yhteyksiä varten), tarvitset seuraavat tiedot:

- Palveluntarjoaja
- Käyttäjätunnus
- Salasana
- PPPoE-palvelunimi

Alla olevat tiedot ovat valinnaisia. Kysy internet-palveluntarjoajalta tai järjestelmän ylläpitäjältä tarvitaanko niitä.

- DNS-palvelimet
- Domain-nimi
- Välipalvelin

Tietojen syöttäminen

Kun olet saanut määrittelytiedot internet-palveluntarjoajalta tai verkon ylläpitäjältä, avaa verkon käyttöönottopuri osoittamalla Verkko-asetuksien Avusta-painiketta tai syötä tiedot käsin.

Syötä tiedot käsin seuraamalla valitsemaasi yhteystapaan liittyviä vaiheita.

- Puhelinmodeemi ja Point-to-Point Protocol (PPP) -yhteys (lisätietoja sivulla 94)
- Kaapelimodeemi, DSL- tai LAN-yhteys (sivulla 98) käyttäen näitä asetuksia:
 - Käsin
 - DHCP
 - PPPoE
- Langaton AirPort Extreme -yhteys (lisätietoja sivulla 102)

Puhelinlinjan kautta otettava yhteys

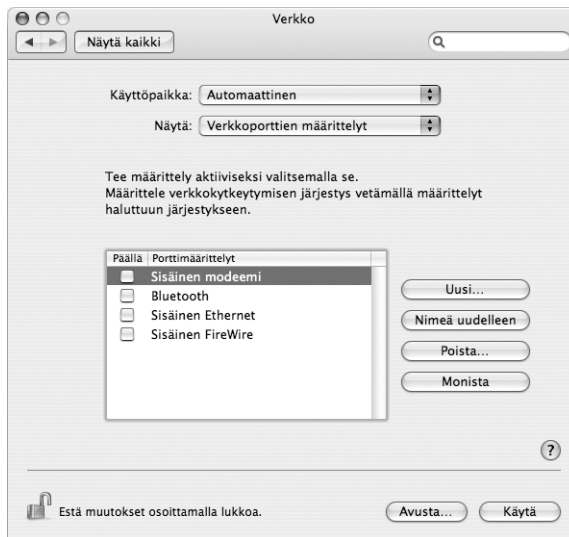
Puhelinmodeemi on yleisin tapa internet-yhteyden muodostamiseen. Modeemisi ottaa yhteyden internet-palveluntarjoajaan Point-to-Point Protocol (PPP) -menetelmän avulla.

Varmista, että modeemi on kytketty puhelinlinjaan ja että sinulla on internet-palveluntarjoajalta saamasi tiedot lähettyvillä.

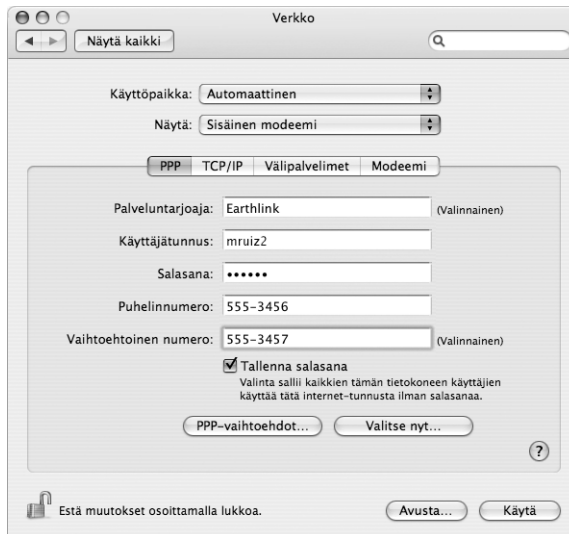
Kun haluat asettaa Verkko-asetukset sisäisen modeemin porttia varten:

- 1 Valitse valikkoriviltä Omenavalikko (🍏) > Järjestelmäasetukset.
- 2 Osoita Verkko.

- 3 Valitse Näytä-ponnahdusvalikosta Verkkoporttien määrittelyt ja merkitse Sisäinen mo-deemi -kohdan vieressä oleva Päällä-valintaneliö.



- 4 Tee sisäisestä modeemista ensisijainen verkkokytkeä siirtämällä se ensimmäiseksi Porttimäärittelyt-luettelossa.
- 5 Valitse Näytä-ponnahdusvalikosta Sisäinen modeemi ja osoita PPP.
- 6 Syötä palveluntarjoajan tiedot ja osoita Käytä.



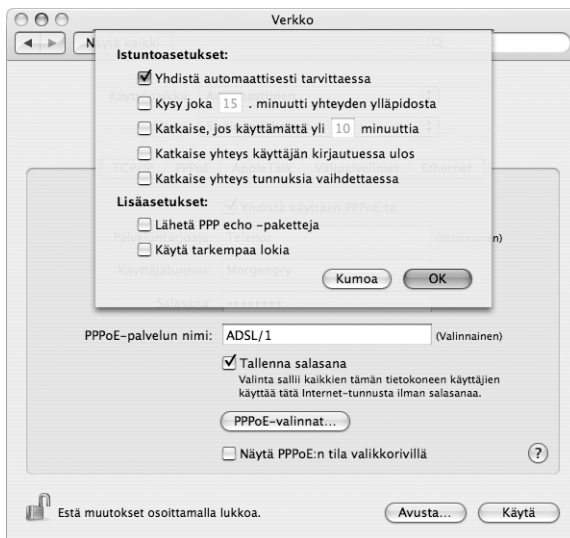
Internet-määrittelyjen testaus:

- 1 Avaa Ohjelmat-kansiossa oleva Internet-yhteys-ohjelma.
- 2 Osoita tarvittaessa Sisäinen modeemi -symbolia.
- 3 Kirjoita valittava puhelinnumero, käyttäjätunnus ja tarvittaessa salasana.
- 4 Osoita Yhdistä.

Internet-yhteys soittaa palveluntarjoajan numeroon ja muodostaa yhteyden.

Kun haluat yhteyden muodostuvan automaattisesti käynnistäessäsi internet-ohjelman, kuten web-selaimen tai sähköpostiohjelman:

- 1 Osoita PPP-vaihtoehdot (Verkko-asetusten PPP-välilehdellä).
- 2 Valitse "Yhdistä automaattisesti tarvittaessa"-valintaneliö.



- 3 Osoita OK ja Käytä.

DSL-, kaapelimodeemi- ja LAN-internet-yhteydet

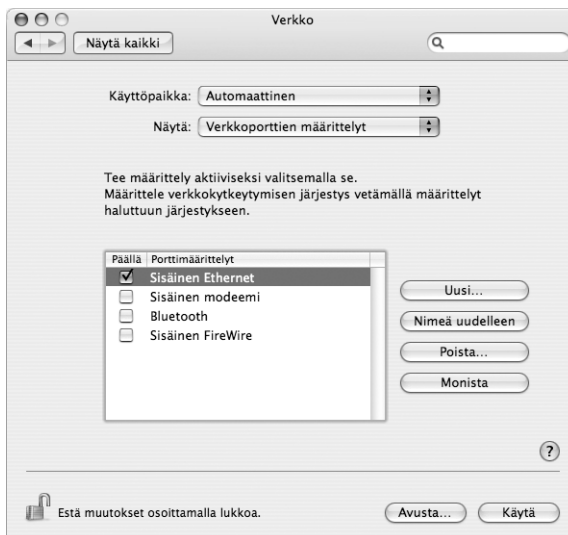
Jos muodostat internet-yhteyden käyttäen DSL- tai kaapelimodeemia tai ethernet LAN -yhteyttä, kysy internet-palveluntarjoajalta tai verkon ylläpitäjältä, miten internet-yhteys on muodostettava:

- **Käsin:** Kun määrittely tehdään käsin, internet-palveluntarjoaja tai verkon ylläpitäjä antaa pysyvän IP-osoitteen ja muut tiedot, jotka syötetään Verkko-asetuksiin.
- **Dynamic Host Configuration Protocol (DHCP) -yhteyttä käyttäen:** Jos yhteys määritellään DHCP:tä käyttäen, tarvittavat tiedot saadaan automaattisesti DHCP-palvelimelta.
- **Point-to-Point Protocol over Ethernet (PPPoE) -yhteyttä käyttäen:** Jos käytetään DSL-modeemia ja internet-yhteyden solmimiseen vaaditaan käyttäjätunnus ja salasana, sinun on ehkä määriteltävä verkko käyttämään PPPoE:tä.

Varmista, että sinulla on internet-palveluntarjoajalta saadut tiedot, kun määrittelet verkon.

Verkko-asetusten määrittely sisäänrakennettua ethernet-porttia varten:

- 1 Valitse valikkoriviltä Omenavalikko (🍏) > Järjestelmäasetukset.
- 2 Osoita Verkko.
- 3 Valitse Näytä-ponnahdusvalikosta Verkkoporttien määrittelyt.
- 4 Merkitse Sisäinen Ethernet -kohdan vieressä oleva Päällä-valintaneliö.



- 5 Tee sisäisestä ethernetistä ensisijainen verkkoyhteydentä siirtämällä se ensimmäiseksi Porttimääritykset-luettelossa.

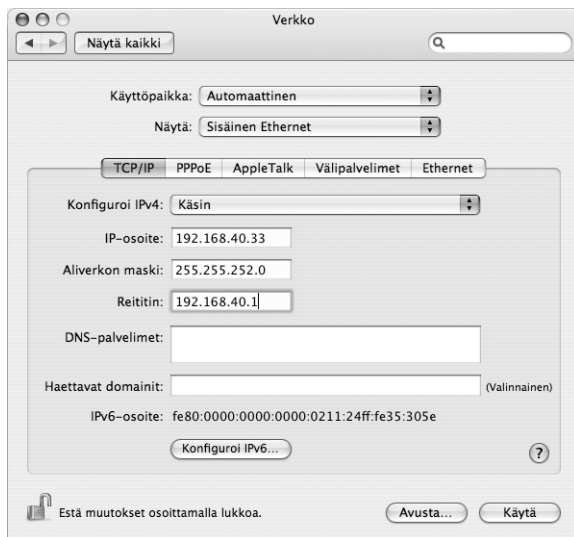
Seuraa sitten internet-palveluntarjoajan tai verkon ylläpitäjän ohjeita verkon määrittelyyn käsin käyttäen DHCP:tä tai PPPoE:tä.

Käsin määrittely

Pidä staattinen IP-osoite, reitittimen osoite ja palveluntarjoajalta saatu aliverkon maski valmiina.

Määrittelyjen tekeminen käsin:

- 1 Valitse Verkko-asetusten Näytä-ponnahdusvalikosta Sisäinen Ethernet.
- 2 Osoita tarvittaessa TCP/IP.
- 3 Valitse Konfiguroi IPv4 -ponnahdusvalikosta Käsin.



- 4 Kirjoita muut tiedot vastaaviin kenttiin.
- 5 Osoita Käytä.

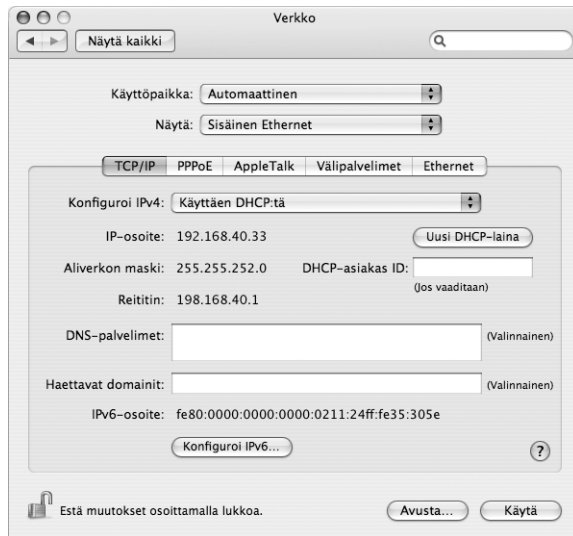
Kun verkko on määritelty, yhteys on valmis. Avaa selain (tai joku muu TCP/IP-ohjelma) ja testaa internet-yhteys.

DHCP-määrittely

Kun olet tehnyt DHCP-määrittelyt, DHCP-palvelin antaa automaattisesti tarvittavat verkotiedot.

DHCP-määrittelyn tekeminen:

- 1 Valitse Verkko-asetusten Näytä-ponnahdusvalikosta Sisäinen Ethernet.
- 2 Osoita tarvittaessa TCP/IP.
- 3 Valitse Konfiguroi IPv4 -ponnahdusvalikosta Käyttäen DHCP:tä.



- 4 Osoita Käytä.

Avaa selain (tai joku muu TCP/IP-ohjelma) ja testaa internet-yhteys.

Huomaa: Sinun ei tarvitse välittää DHCP-asiakas ID- ja Haettavat domainit -kentistä, jollei internet-palveluntarjoajasi nimenomaan neuvo sinua täyttämään niitä.

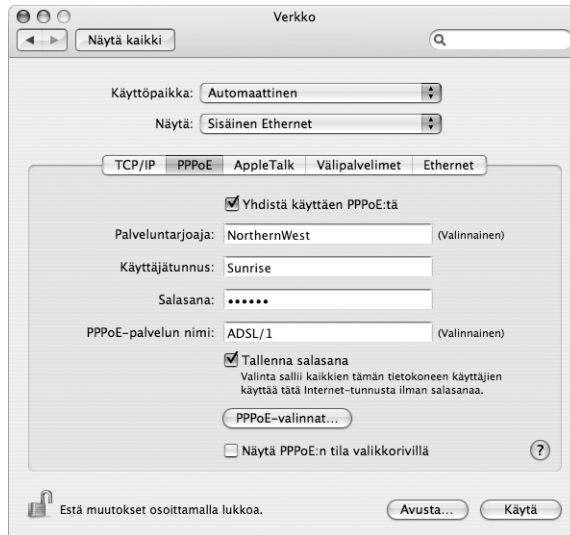
PPPoE-määrittely

Jotkut DSL-perustaiset internet-palveluntarjoajat käyttävät Point-to-Point Protocol over Ethernet (PPPoE) -yhteyttä. Jos käytetään DSL-modeemia ja internet-yhteyden solmimiseen vaaditaan käyttäjätunnus ja salasana, tiedustelee internet-palveluntarjoajaltasi, onko yhteys solmittava käyttäen PPPoE:tä.

PPPoE-määrittely:

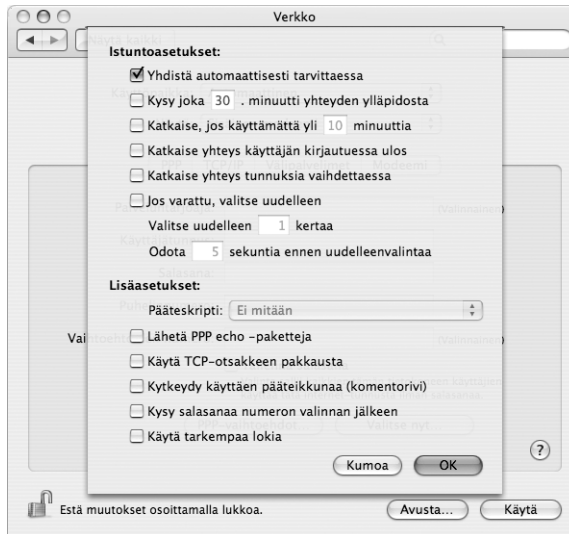
Pidä käyttäjätunnus, salasana ja tarvittaessa internet-palveluntarjoajalta saatu DNS-palvelimen osoite ulottuvillasi, kun määrittelet verkkoa.

- 1 Valitse Verkko-asetusten Näytä-ponnahdusvalikosta Sisäinen Ethernet.
- 2 Osoita PPPoE ja valitse "Yhdistä käyttäen PPPoE:tä"

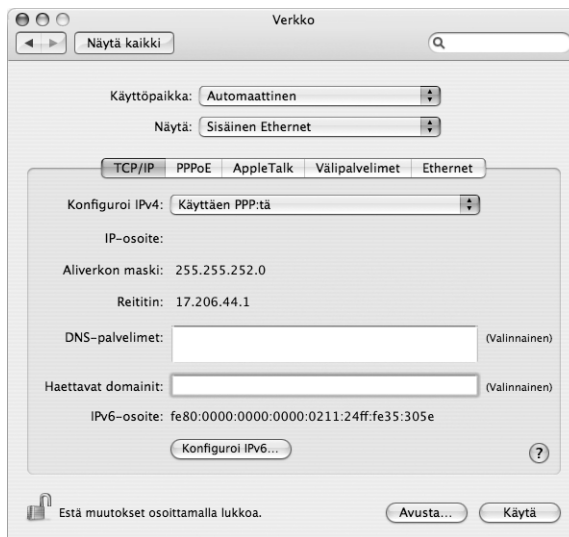


- 3 Kirjoita tiedot vastaaviin kenttiin. Jos haluat kaikkien tietokoneen käyttäjien käyttävän samaa yhteydenottoa, valitse "Tallenna salasana".

Huomaa: Kun haluat muodostaa yhteyden automaattisesti käynnistäessäsi TCP/IP-ohjelman, esimerkiksi web-selaimen tai sähköpostiohjelman, osoita PPPoE-valinnat, valitse sitten ”Yhdistä automaattisesti tarvittaessa” ja osoita OK.



- 4 Osoita TCP/IP ja valitse Konfiguroi IPv4 -ponnahdusvalikosta PPP:tä käyttäen tai Käsin (internet-palveluntarjoajan antamien ohjeiden mukaisesti). Jos palveluntarjoajalta on saatu staattinen IP-osoite, valitse Käsin ja kirjoita osoite IP-osoite-kenttään.
- 5 Kirjoita nimipalvelimien (DNS) osoitteet asianmukaiseen kenttään.



- 6 Osoita Käytä.

Kun olet konfiguroinut verkon, internet-yhteys on valmis. Avaa selain tai joku muu TCP/IP-ohjelma ja testaa internet-yhteys.

Tärkeää: Jos et valinnut automaattista yhteydenottoa, sinun on avattava Internet-yhteysohjelma, valittava oikea määrittely ja osoitettava Yhdistä. Tarkempia tietoja saat valitsemalla näytön yläreunan valikkoriviltä Ohjeet > Internet-yhteysohjeet.

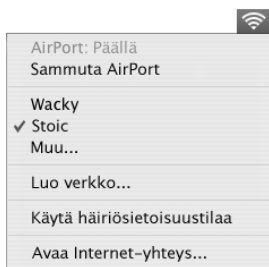
Langaton AirPort-yhteys

Jos Power Mac G5 -tietokoneessasi on AirPort Extreme -kortti, voit määrittellä AirPort-verkon ja internet-yhteyden käyttäen AirPortin käyttöönottoapuria, joka sijaitsee Ohjelmat-kansion Lisäohjelmat-kansiossa. Apurin avulla voit määrittellä AirPort-tukiaseman ja asettaa tietokoneen käyttämään AirPortia. Lisätietoja AirPort-tukiasemasta saat *AirPort-tukiaseman käyttöönotto-oppaasta*, joka tuli tukiaseman mukana.

Jos AirPort-tukiasema on jo määritelty, AirPort Extreme -kortti on yleensä suoraan valmis ottamaan siihen yhteyden.

Kun haluat tarkistaa, onko sinulla pääsy AirPort-verkkoon:

- Osoita valikkorivin AirPort-tilasymbolia ja valitse jokin AirPort-verkoista.



Jos luettelossa ei näy AirPort-verkkoa, voit tarkistaa ja muuttaa asetuksia AirPortin käyttöönottoapurin tai Järjestelmäasetusten Verkko-osion avulla.

AirPort-yhteyden asettaminen käsin

Kerää seuraavat tiedot järjestelmän ylläpitäjältä, jos aiot asettaa yhteyden käsin.

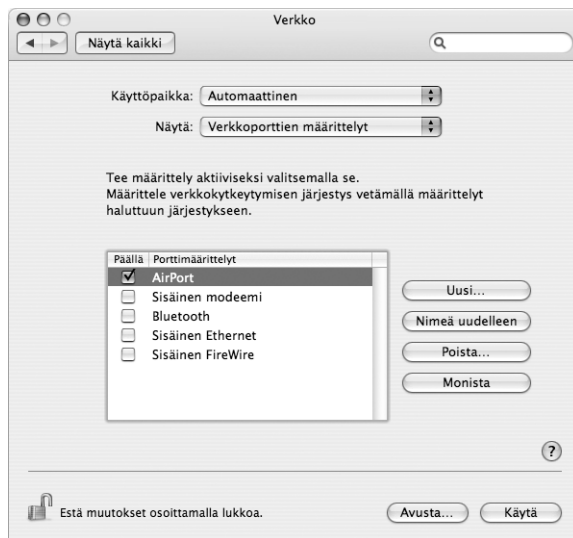
Jos määrittelet yhteyden käyttäen DHCP:tä, tietokone saa suurimman osan tiedoista verkosta automaattisesti, joten tiedustele järjestelmän ylläpitäjältä, mitä tietoja tarvitaan.

- Nimipalvelimien (DNS) osoitteet, mikäli tarpeellisia
- IP-osoitteen määrittely joko käyttäen DHCP:tä tai käsin
- IP-osoite
- Reitittimen osoite
- Aliverkon maski
- Salasana tarvittaessa

Varmista seuraavaksi, että AirPortin yhteysvalinnat ovat aktiivisia Järjestelmäasetuksissa.

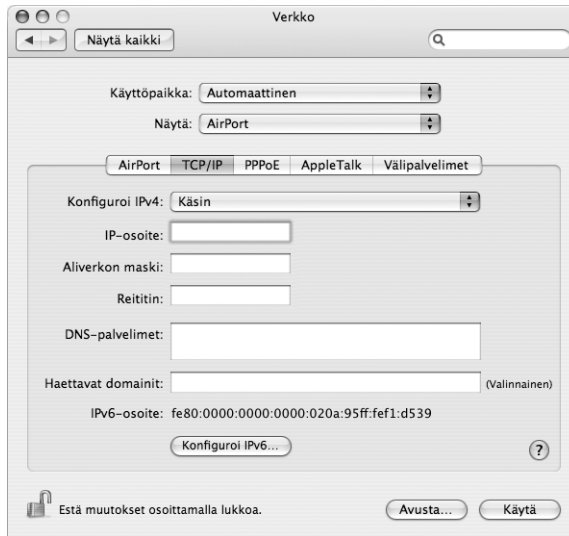
Verkkoasetuksien asettaminen AirPort-yhteyttä varten:

- 1 Valitse valikkoriviltä Omenavalikko (🍏) > Järjestelmäasetukset.
- 2 Osoita Verkko.
- 3 Valitse Näytä-ponnahdusvalikosta Verkkoporttien määrittelyt.
- 4 Merkitse AirPort-kohdan vieressä oleva Päällä-valintaneliö.



Seuraa sitten internet-palveluntarjoajan tai verkon ylläpitäjän ohjeita verkon määrittelemiseen käsin tai käyttäen DHCP:tä. Jos määrittelet verkon itse, saattaa olla helpompaa määritellä verkko käyttämään DHCP:tä, koska palvelin jakaa IP-osoitteet automaattisesti.

- 5 Valitse Näytä-ponnahdusvalikosta AirPort.
- 6 Osoita tarvittaessa TCP/IP.
- 7 Valitse Konfiguroi IPv4 -ponnahdusvalikosta joko Käsini tai Käyttäen DHCP:tä.



- Jos valitsit Käsini, kirjoita muut tiedot vastaaviin kenttiin.
 - Jos valitsit Käyttäen DHCP:tä, sinun ei tarvitse kirjoittaa mitään muita tietoja, jollei järjestelmän ylläpitäjä ole neuvonut sinua tekemään niin.
- 8 Osoita AirPort ja valitse asetukset, joilla liitytään AirPort Extreme -verkkoon tietokoneen uudelleenkäynnistyksen tai lepotilasta heräämisen jälkeen.
 - 9 Osoita Käytä.

Kun olet määritellyt AirPort-asetukset, olet valmis muodostamaan yhteyden.

AirPort-yhteyden testaaminen:

- Osoita valikkorivin AirPort-tilasymbolia ja valitse Käynnistä AirPort.

Kaikkien kantavuusalueen sisällä olevien AirPort Extreme -verkkojen pitäisi näkyä valikkorivillä.

Yhteyden vianetsintä

Kaapelimodeemi-, DSL- ja LAN-internet-yhteydet

Jos internetiin kytkeytyminen ei onnistu AirPortia, sisäistä ethernetiä tai sisäistä modeemia käyttäen, voit käyttää Verkkodiagnostiikkaa yhteysongelmien selvittämiseen. Osoita Järjestelmäasetusten Verkko-osassa Avusta, osoita Diagnostiikka ja seuraa näytöllä näkyviä ohjeita.

Jos ongelmien ratkaiseminen Verkkodiagnostiikan avulla ei onnistu, ongelma saattaa johtua internet-palveluntarjoajasta, johon yrität ottaa yhteyttä, ulkoisesta laitteesta, jonka avulla yrität ottaa yhteyden internet-palveluntarjoajaan tai palvelimesta, jolle yrität päästä. Voit myös kokeilla seuraavia ohjeita:

Tarkista kaapelit ja virtalähteet

Varmista, että kaikki modeemikaapelit ovat tiukasti paikoillaan, mukaan lukien modeemin virtajohto, modeemin tietokoneeseen yhdistävä kaapeli ja modeemin pistorasiaan liittävä kaapeli. Tarkista kaikki ethernet-keskittimiin ja -reitittimiin kytketyt kaapelit ja virtalähteet.


Kytke modeemi päälle ja pois ja nollaa modeemilaitteisto

Kytke DSL- tai kaapelimodeemi pois päältä muutamaksi minuutiksi ja kytke se sitten takaisin päälle. Jotkin internet-palveluntarjoajat suosittelevat modeemin virtajohtojen irrottamista. Jos modeemissasi on nollauspainike, voit painaa sitä ennen tai jälkeen virran kytkemisen päälle ja pois.

PPPoE-yhteydet

Jos yhteyden ottaminen internet-palveluntarjoajaan PPPoE:tä käyttäen ei onnistu, tarkista ensin johdot ja virtalähteet, kytke sitten virta pois ja takaisin päälle ja nollaa modeemilaitteisto.

Tarkista Järjestelmäasetusten asetukset:

- 1 Valitse Omena- > Järjestelmäasetukset.
- 2 Osoita Verkko.
- 3 Valitse Näytä-ponnahdusvalikosta Verkkoporttien määrittelyt.
- 4 Vedä Sisäinen Ethernet porttimäärittelyluettelon alkuun.
- 5 Valitse Näytä-ponnahdusvalikosta Sisäinen Ethernet.
- 6 Osoita PPPoE.
- 7 Valitse "Yhdistä käyttäen PPPoE:tä".
- 8 Tarkista, että olet kirjoittanut internet-palveluntarjoajalta saamasi tiedot oikein Käyttäjätunnus-kenttään.
- 9 Jos valitsit salasanan tallentamisen, kirjoita salasanasi uudestaan voidaksesi olla varma, että se on oikein.
- 10 Osoita TCP/IP. Varmista, että olet syöttänyt palveluntarjoajalta saamasi tiedot oikein.
- 11 Osoita Käytä.

Verkkoyhteydet

Jos internet-yhteys jaetaan kahden tai useamman tietokoneen kesken, varmista, että verkkoasetukset on tehty sopivalla tavalla. Sinun on tiedettävä, tarjoaako internet-palveluntarjoaja yhden vai useampia IP-osoitteita (yhden jokaiselle koneelle).

Jos käytössä on vain yksi IP-osoite, sinulla on oltava yhteyden jakamiseen kykenevä NAT-reititin (network address translation). Lisätietoja käyttöönotosta saat reitittimen mukana tulleesta dokumentaatiosta tai verkon ylläpitäjältä. AirPort Extreme -tukiasemaa voidaan käyttää yhden IP-osoitteen jakamiseen monen tietokoneen kesken. Lisätietoja AirPort Extreme -tukiasemasta saat näytöllä näkyvistä ohjeista tai Applen AirPort-sivuilta osoitteesta www.apple.com/airport.

Jos ongelma ei ratkea näiden vianetsintäohjeiden avulla, ota yhteyttä internet-palveluntarjoajaasi.

Communications Regulation Information

FCC Compliance Statement

This equipment has been tested and found to comply with the limits for a Class B digital device, pursuant to part 15 of the FCC Rules. These limits are designed to provide reasonable protection against harmful interference in a residential installation.

This equipment generates, uses, and can radiate radio frequency energy and, if not installed and used in accordance with the instructions, may cause harmful interference to radio communications.

However, there is no guarantee that interference will not occur in a particular installation. If this equipment does cause harmful interference to radio or television reception, which can be determined by turning the equipment off and on, the user is encouraged to try to correct the interference by one or more of the following measures:

- Reorient or relocate the receiving antenna.
- Increase the separation between the equipment and receiver.
- Connect the equipment into an outlet on a circuit different from that to which the receiver is connected.
- Consult the dealer or an experienced radio/TV technician for help.

If necessary, consult an Apple Authorized Service Provider or Apple. See the service and support information that came with your Apple product. Or, consult an experienced radio/television technician for additional suggestions.

Important: Changes or modifications to this product not authorized by Apple Computer, Inc., could void the EMC compliance and negate your authority to operate the product.

This product has demonstrated EMC compliance under conditions that included the use of compliant peripheral devices and shielded cables between system components. On tärkeää, että käytät yhteensopivia oheislaitteita ja suojattuja kaapeleita (ethernet-verkkokaapelit mukaan lukien) järjestelmän osien välillä, jotta mahdolliset radioista, televisiovastaanottimista ja muista sähkölaitteista tulevat häiriöt vähenisivät.

Responsible party (contact for FCC matters only):

Apple Computer, Inc. Product Compliance,
1 Infinite Loop M/S 26-A,
Cupertino, CA 95014-2084,
408-974-2000.

Bluetooth Information

FCC Bluetooth Wireless Compliance

The antenna used with this transmitter must not be colocated or operated in conjunction with any other antenna or transmitter subject to the conditions of the FCC Grant.

Bluetooth Industry Canada Statement

This Class B device meets all requirements of the Canadian interference-causing equipment regulations.

Cet appareil numérique de la Class B respecte toutes les exigences du Règlement sur le matériel brouilleur du Canada.

Bluetooth ja Eurooppa – EU-yhteensopivuusilmoitus

Tämä langaton laite noudattaa määrittämiä EN 300 328, EN 301-489 ja EN 60950 R&TTE-direktiivin säännöksiä seuraten.

Industry Canada Statement

This Class B device meets all requirements of the Canadian interference-causing equipment regulations.

Cet appareil numérique de la Class B respecte toutes les exigences du Règlement sur le matériel brouilleur du Canada.

VCCI Class B Statement

情報処理装置等電波障害自主規制について

この装置は、情報処理装置等電波障害自主規制協議会 (VCCI) の基準に基づくクラス B 情報技術装置です。この装置は家庭環境で使用されることを目的としています。この装置がラジオやテレビジョン受信機に近接して使用されると、受信障害を引き起こすことがあります。

取扱説明書に従って正しい取扱をしてください。

Eurooppa – EU-direktiivien mukaisuus

Tuote noudattaa eurooppalaisia direktiivejä 72/23/EEC, 89/336/EEC ja 99/5/EC.

Laser Information

Warning: Making adjustments or performing procedures other than those specified in your equipment's manual may result in hazardous radiation exposure.

Do not attempt to disassemble the cabinet containing the laser. The laser beam used in this product is harmful to the eyes. The use of optical instruments, such as magnifying lenses, with this product increases the potential hazard to your eyes. For your safety, have this equipment serviced only by an Apple-authorized service provider.

Because of the optical disc drive in your computer, your computer is a Class 1 laser product. The Class 1 label, located in a user-accessible area, indicates that the drive meets minimum safety requirements. A service warning label is located in a service-accessible area. The labels on your product may differ slightly from the ones shown here.



Class 1 label



Service warning label

Exposure to Radio Frequency Energy

The radiated output power of the optional AirPort Extreme Card is far below the FCC radio frequency exposure limits. Nevertheless, it is advised to use the wireless equipment in such a manner that the potential for human contact during normal operation is minimized.

Hiiri- ja näppäimistötieto

Applen optinen hiiri on Class 1 LED -tuote. Tämä tuote noudattaa eurooppalaisia direktiivejä 72/23/EEC ja 89/336/EEC.

It also complies with the Canadian ICES-003 Class B Specification.

Varoitus erityisen riskialttiista toiminnasta

Tätä tietokonejärjestelmää ei ole suunniteltu käytettäväksi ydinenergia-alan toiminnan, lento- ja tietoliikennejärjestelmien, lennonjohdolaiteiden tai muiden sellaisten järjestelmien yhteydessä, joissa tietokonejärjestelmässä ilmennyt toimintahäiriö saattaa aiheuttaa kuoleman, henkilövahingon tai vakavan ympäristöhaitan vaaran.

ENERGY STAR® Compliance

As an ENERGY STAR® partner, Apple has determined that standard configurations of this product meet the ENERGY STAR® guidelines for energy efficiency. The ENERGY STAR® program is a partnership with office product equipment manufacturers to promote energy-efficiency. Reducing energy consumption of office products saves money and reduces pollution by eliminating wasted energy.

Tuotteen hävittämiseen ja kierrätykseen liittyvää tietoa

Tämän tuotteen taustalampun sisältää elohopeaa. Se on hävitettävä paikallisten määräysten mukaisesti.

Tietoja Applen kierrätysohjelmasta saat vieraillemalla osoitteessa www.apple.com/environment/summary.html

Pariston hävittäminen

Paristoa hävitettäessä on noudatettava paikallisia ympäristömääräyksiä.

Nederlands: Gebruikte batterijen kunnen worden ingeleverd bij de chemokorf of in een speciale batterijcontainer voor klein chemisch afval (kca) worden gedeponeerd.



Deutschland: Das Gerät enthält Batterien. Diese gehören nicht in den Hausmüll. Sie können verbrauchte Batterien beim Handel oder bei den Kommunen unentgeltlich abgeben. Um Kurzschlüsse zu vermeiden, kleben Sie die Pole der Batterien vorsorglich mit einem Klebestreifen ab.

Taiwan:



廢電池請回收

Tietoja puhelimesta ja Applen 56K modeemista

Ilmoitus puhelinylhtiölle

Jotkin puhelinylhtiöt vaativat asiakkaitaan ilmoittamaan paikalliselle toimistolle, kun puhelinylhtiön linjaan liitetään modeemi.

Information You Need in the United States

The internal modem complies with Part 68 of the FCC rules. On the back of this equipment is a label that contains, among other information, the FCC registration number and ringer equivalence number (REN). If requested, provide this information to your telephone company.

- *Ringer equivalence number (REN):* 0.1B (part numbers M9455 and M9457) and 0.6B (part number M9454). The REN is useful for determining the quantity of devices you may connect to your telephone lines and still have all those devices ring when your telephone number is called. In most, but not all areas, the sum of the RENs of all devices connected to one line should not exceed five (5.0). To be certain of the number of devices you may connect to your line, as determined by the REN, you should contact your local telephone company to determine the maximum REN for your calling area.
- *Telephone jack type:* USOC, RJ-11 An FCC-compliant telephone cord and modular plug are provided with this equipment. This equipment is designed to be connected to the telephone network or premises wiring using a compatible modular jack that complies with Part 68 rules. See the installation instructions for details.

Telephone Line Problems

If your telephone doesn't work, there may be a problem with your telephone line. Disconnect the modem to see if the problem goes away. If it doesn't,

report the problem either to your local telephone company or to your company's telecommunications department.

If disconnecting the modem eliminates the problem, the modem itself may need service. See the service and support information that came with your Apple product for instructions on how to contact Apple or an Apple Authorized Service Provider for assistance.

If you do not disconnect your modem when it is adversely affecting the telephone line, the telephone company has the right to disconnect your service temporarily until you correct the problem. The telephone company will notify you as soon as possible. Also, you will be informed of your right to file a complaint with the FCC.

The telephone company may make changes in its facilities, equipment, operations, or procedures that could affect the operation of your equipment. If this happens, the telephone company will provide advance notice in order for you to make the necessary modifications to maintain uninterrupted service.

The internal modem will not work with party lines, cannot be connected to a coin-operated telephone, and may not work with a private branch exchange (PBX).

Telephone Consumer Protection Act

The Telephone Consumer Protection Act of 1991 makes it unlawful for any person to use a computer or other electronic device to send any message via a telephone fax machine unless such message clearly contains, in a margin at the top or bottom of each transmitted page or on the first page of the transmission, the date and time it was sent and an identification of the business, other entity, or individual sending the message and the telephone number of the sending machine of such business, entity, or individual.

Information You Need in Canada

The Industry Canada (IC) label identifies certified equipment. This certification means that the equipment meets certain telecommunications network protective, operational, and safety requirements. The Department does not guarantee the equipment will operate to a user's satisfaction.

Before installing this equipment, make sure that you are permitted to connect to the facilities of the local telecommunications company. Be sure you use an acceptable method of connection to install the equipment. In some cases, you may extend the company's internal wiring for single-line individual service by means of a certified telephone extension

cord. Be aware, however, that compliance with these conditions may not prevent degradation of service in some situations.

Repairs to certified equipment should be made by an authorized Canadian maintenance facility designated by the supplier. Any equipment malfunctions or repairs or alterations that you make to this equipment may cause the telecommunications company to request that you disconnect the equipment.

In Canada, contact Apple at: 7495 Birchmount Road, Markham, Ontario, L3R 5G2, 800-263-3394

Warning: Users should ensure for their own protection that the electrical ground connections of the power utility, telephone lines, and internal metallic water pipe system, if present, are connected together. This precaution may be particularly important in rural areas.

Users should not attempt to make such connections themselves, but should contact the appropriate electric inspection authority or electrician.

- **Load number:** 0.1 (part numbers M9455 and M9457) and 0.2 (part number M9454). The load number (LN) assigned to each terminal device denotes the percentage of the total load to be connected to the telephone loop that is used by the device, to prevent overloading. The termination of a loop may consist of any combination of devices, subject only to the requirement that the sum of the load numbers of all devices does not exceed 100.
- **Telephone jack type:** CA-11

Informations Destinées aux Utilisateurs Canadiens

L'étiquette d'Industrie Canada identifie un matériel homologué. Cette étiquette certifie que le matériel est conforme à certaines normes de protection, d'exploitation et de sécurité des réseaux de télécommunications. Le Ministère n'assure toutefois pas que le matériel fonctionnera à la satisfaction de l'utilisateur.

Avant d'installer ce matériel, l'utilisateur doit s'assurer qu'il est permis de la raccorder au réseau de l'entreprise locale de télécommunication. Le matériel doit également être installé en suivant une méthode acceptée de raccordement. Dans certains cas, le câblage appartenant à l'entreprise utilisé pour un service individuel à ligne unique peut être prolongé au moyen d'un dispositif homologué de raccordement (cordon prolongateur téléphonique).

L'abonné ne doit pas oublier qu'il est possible que la conformité aux conditions énoncées ci-dessus n'empêche pas la dégradation du service dans

certaines situations. De fait, les entreprises de télécommunication ne permettent pas que l'on raccorde un matériel aux prises d'abonnés, sauf dans les cas précis prévus par les tarifs particuliers de ces entreprises.

Les réparations de matériel homologué doivent être effectuées par un centre d'entretien canadien autorisé désigné par la fournisseur. La compagnie de télécommunications peut demander à l'utilisateur de débrancher un appareil suite à des réparations ou à des modifications effectuées par l'utilisateur ou en raison d'un mauvais fonctionnement.

Veuillez contacter Apple pour des informations supplémentaires:

Apple Canada, Inc.
7495 Birchmount Road
Markham, Ontario
Canada L3R 5G2

Service à la clientèle d'Apple Canada : 800-263-3394

Avertissement : Pour sa propre protection, l'utilisateur doit s'assurer que tout les fils de mise à la terre du secteur, des lignes téléphoniques et les canalisations d'eau métalliques, s'il y en a, soient raccordés ensemble. Cette précaution est particulièrement importante dans les régions rurales.

L'utilisateur ne doit pas tenter de faire ces raccordements lui-même; il doit avoir recours à une service d'inspection des installations électriques ou à un électricien, selon le cas.

- *Numéro de charge :* 0.2 L'indice de charge (IC) assigné à chaque dispositif terminal indique, pour éviter toute surcharge, le pourcentage de la charge totale qui sera raccordée à un circuit téléphonique bouclé utilisé par ce dispositif. La terminaison du circuit bouclé peut être constituée de n'importe quelle combinaison de dispositifs pourvu que la somme des indices de charge de l'ensemble des dispositifs ne dépasse pas 100.
- *Type de prise téléphonique :* CA-11

Information You Need in the United Kingdom

This terminal equipment is intended for direct connection to the analogue Public Switched Telecommunications Network and is approved for use within the United Kingdom with the following features:

- Modem facility
- Autocalling facility
- Autoanswer facility
- DTMF signaling

Operation in the absence of proceed indication or upon detection of proceed indication

This product is in conformity with relevant regulatory standards following the provisions of European Council Directives 73/23/EEC (Low Voltage Directive) and 89/336/EEC amended by 92/31/EEC (EMC Directive).

Informationen fur Deutschland

Diese Modem-Karte ist als Endeinrichtung vorgesehen und muss an ein TAE mit F-Kodierung angeschlossen werden. Diese Endeinrichtung ist in Konformität gemäss Niederspannungsrichtlinie 73 / 23 / EWG sowie EMC-Richtlinien 89 / 336 / EWG und 92 / 31 / EWG.

Informations pour la France

Ce matériel est conforme aux normes applicables de sécurité électrique d'après la directive 73 / 23 / CEE et aux normes applicables de compatibilité électromagnétique d'après la directive 89 / 336 / CEE, modifié par la directive 92 / 31 / CEE.

Information You Need in Australia

All telecommunications devices are required to be labelled as complying to the Australian telecommunications standards, ensuring the health and safety of the operator and the integrity of the Australian telecommunications network. To provide compliance with the Australian Communications Authority's technical standards, please ensure that the following AT commands are maintained:

- ATB0 (ITU/CCITT operation)
- AT&G0 (no guard tone)
- AT&P1 (33/66 pulse dial make/break ratio)
- ATS0 = 0 or ATS0 = 1 (no answer or answer greater than one ring)
- ATS6 = 95 (DTMF period between 70–255 ms)
- ATS11 = 95 (DTMF period between 70–255 ms)

For calls that are automatically generated, a total of three call attempts are allowed to a telephone number, with a minimum period between calls of 2 seconds. If the call does not connect after three attempts, 30 minutes must expire before automatic redialing may be initiated. Failure to set the modem (and any associated communications software) to the above settings may result in the modem being non-compliant with Australian telecommunications standards. Under these circumstances a user could be subject to significant penalties under the Telecommunications Act 1997.

This modem must be properly secured in order for you to use it. Telecommunications network voltages exist inside the computer and the telecommunications line connection must be removed before opening the computer.

Information You Need in New Zealand

This modem is fully approved to operate on the New Zealand telecommunications network under Telepermit number PTC 211/04/002 (part numbers M9455 and M9457) and PTC 211/01/062 (part number M9454). All telecommunications devices are required to hold a Telepermit and be labelled accordingly with the approved Telepermit number to comply with the New Zealand telecommunications standards, ensuring the health and safety of the operator and the integrity of the New Zealand telecommunications network. To ensure compliance, all calls that are automatically generated should not make more than 10 call attempts to the same number within any 30 minute period with a minimum period between calls of 30 seconds. Failure to adhere to these standards may result in the modem being non-compliant with New Zealand Telecom standards. Under these circumstances a user could be subject to significant penalties.

Important: The grant of a Telepermit for any item of terminal equipment indicates that only Telecom has accepted that the item complies with minimum conditions for connection to its network. It indicates no endorsement of the product by Telecom, nor does it provide any sort of warranty. Above all, it provides no assurance that any item will work correctly in all respects with another item of Telepermitted equipment of a different make or model, nor does it imply that any product is compatible with all of Telecom's network services.

