

Table of contents

Package contents.....	2
Getting started.....	3
Description of the device.....	4
Through the wizard.....	6
Connecting to a WiFi network.....	7
The Android™ interface.....	8
Getting familiar with Android™	12
Troubleshooting.....	14

For more information, please consult the FAQs on www.arnovatech.com. Make sure to read them before considering any product return. Your deal may be no big deal. As we are often updating and improving our products, your device's software may have a slightly different appearance or modified functionality than presented in this Quick Start Guide.

Package Contents



ARNOVA 7i G3



USB cable



QSG booklet



Warranty,
legal & safety booklet



Charger

Getting Started

Charging

1. Connect the supplied power cable to the ARNOVA and to a wall outlet. The ARNOVA device will start charging.
2. Press the ON/OFF button to turn on the device.

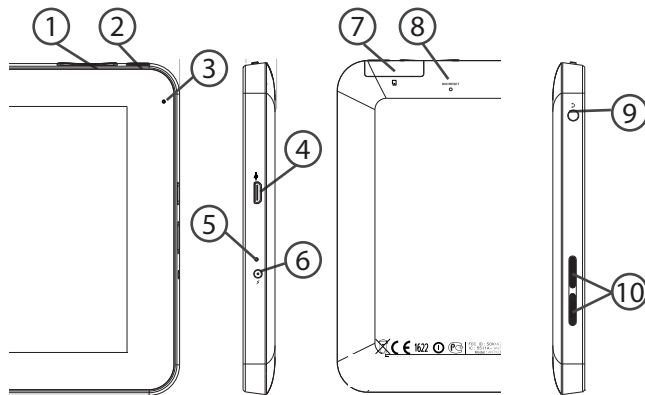
You can use your ARNOVA whilst it charges.

- Let your device charge completely the first time you use it.
- Use only the supplied charger.

TIPS:

To receive more complete service, please register your product. From a computer, go to www.arnovatech.com/register.

Description of the device



-
- ① Volume buttons
 - ② ON/OFF button
 - ③ Webcam
 - ④ Micro-USB port
 - ⑤ Charging indicator
 - ⑥ Power connector
 - ⑦ Micro-SD card slot
 - ⑧ Microphone / Reset button
 - ⑨ Headphone jack
 - ⑩ Loudspeaker

Through the Wizard

The first time you start up your ARNOVA, the installation wizard will help you set up your device:

- Language
- Date & time
- WiFi connection
- Location service options
- 3rd party apps

TIPS:

We recommend that you set up your device in the WiFi zone of the network that you will regularly be using.

Connecting to a WiFi Network

WARNING: Make sure that you are in a WiFi zone. You can access the WiFi settings quickly from the status bar in the bottom right corner of the screen.

1. Touch the time in the status bar.

The status dashboard is displayed.

2. Touch the time a second time in the status dashboard.

The quick settings will be displayed.

3. Touch "Settings" to open the WiFi settings menu.

4. If the WiFi is off, slide the WiFi switch to the "ON" position.

Once the WiFi is on, the ARNOVA will scan for WiFi networks in range.

5. Touch the name of network you want to connect to.

Private networks are shown with a lock icon and will require you to enter your password.

TIPS:

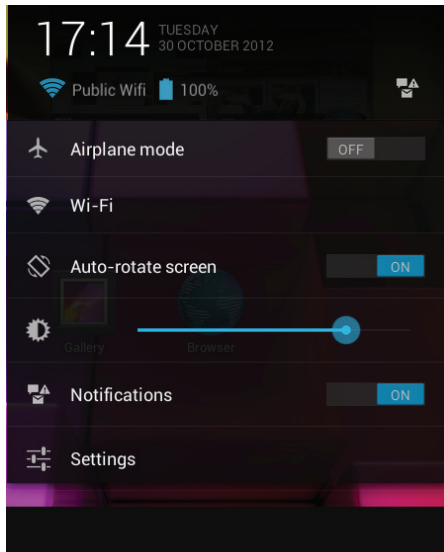
- When entering a WiFi password, we recommend that you select "Show password" so you can see the characters you are typing.
- To get the correct WiFi password (or settings) for the network, contact the WiFi network provider.
- If your WiFi is on and you are in range of a network that you previously connected to, your ARNOVA will automatically attempt to connect to it.

The Android™ Interface



-
- ① **Google™ Search**
> Touch "Google" for text search or touch the microphone icon for voice search.
 - ② **"Recent apps" button**
 - ③ **"Home" button**
 - ④ **"Back" button**
 - ⑤ **"All Apps" button**
> Touch this icon to show all the applications and widgets installed on your ARNOVA.
All your downloaded applications are here.
 - ⑥ **Widget**
 - ⑦ **Android™ apps shortcuts**
> Touch to start an application.
 - ⑧ **The status bar**
> Displays notifications and quick settings.

The Android™ Interface



The Quick settings

- Airplane mode:
To turn on/off all the wireless connections
- WiFi:
To turn on/off your WiFi connection.
- Auto-rotate screen:
To activate/deactivate automatic screen orientation as you turn your ARNOVA.
- Brightness:
To adjust the screen brightness.
- Notifications:
To activate/deactivate incoming notifications.
- Settings:
To access all your settings.



The Recent Apps

Opens a list of thumbnail images of apps you've worked with recently:

- To open an app, touch it.
- To close an app, swipe it left or right.

Getting familiar with Android™

The extended home screen:

Navigate between different home screen panels by swiping left and right.

Moving a home screen item:

Touch and hold your finger onto it until the positioning gridlines appear, then slide it to the desired location, and release your finger.

Removing a home screen item:

Touch and hold it, slide your finger towards the top of the screen and drop it over the "Remove" icon.

Uninstalling an item:

From the "All apps" screens, touch and hold it, slide your finger towards the top of the screen and drop it over "Uninstall" bin.

Creating application folders:

Drop one app icon over another on a home screen and the two icons will be combined.

Widgets:

Touch the "All Apps" icon on your home screen. Touch "Widgets" at the top of the screen. From the main Widget screen, you can move around widgets just as you do for app icons.

Changing your wallpaper:

Hold your finger on a home screen at an empty location, then choose from the list.

Locking the touchscreen:

From the quick settings dashboard in the status bar, touch "Settings". In "Settings", scroll down and touch "Security". Touch "Screen lock". Touch the type of lock you would like to use. After you set a lock, a lock screen is displayed whenever your screen wakes up, requesting the pattern, pin or other specified key.

Troubleshooting

If your device is frozen:

Press the ON/OFF button for 10 seconds or use the reset button. To use the reset button, press the “pinhole reset” button by using a sharp object such as a toothpick.

If your device doesn't turn on:

1. Charge your device.
2. Press the ON/OFF button for 10 seconds or use the reset button. To use the reset button, press the “pinhole reset” button by using a sharp object such as a toothpick.

If you want to extend the life of your battery:

Decrease the screen brightness and turn off the wireless connections if not in use.

If your device functioning is too slow:

Close all apps which are not currently used.

If your WiFi reception is too low:

Make sure you are not far from the WiFi hotspot.

Update the firmware of the device: <http://www.arnovatech.com/support>.

Reset and redefine your connection parameters.

Contact your WiFi connection provider.

Table des matières

Contenu de la boîte.....	16
Mise en route.....	17
Description de l'appareil.....	18
Assistant de démarrage.....	20
Se connecter à un réseau WiFi.....	21
L'interface Android™.....	22
Se familiariser avec Android™.....	26
Dépannage.....	28

Pour plus d'informations, consultez les FAQs sur www.arnovatech.com. Consultez-les avant d'envisager un éventuel retour du produit. Le problème que vous rencontrez peut être résolu facilement. Comme nous mettons à jour et améliorons régulièrement nos produits, le logiciel de votre appareil peut présenter une interface ou des fonctionnalités légèrement différentes de celles décrites dans ce guide.

Contenu de la boîte



ARNOVA 7i G3



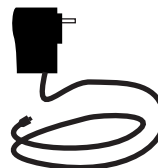
Câble USB



Guide d'utilisation rapide



Guide des garanties et des mentions
légales



Chargeur

Mise en route

Charger la batterie

1. Branchez le câble d'alimentation fourni sur le connecteur d'alimentation de la tablette et sur une prise secteur. Votre tablette commence à se charger.
2. Appuyez sur le bouton ON/OFF pour allumer l'appareil.

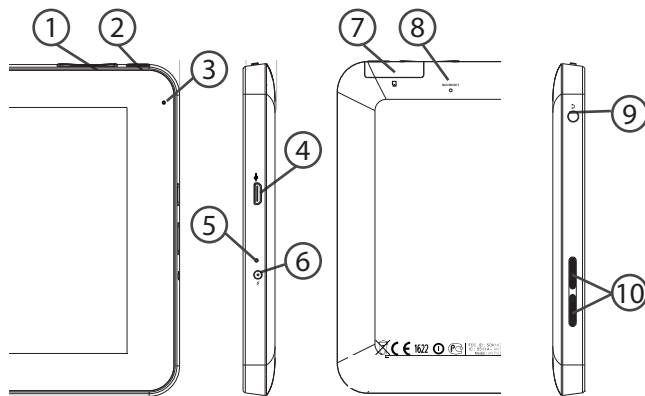
Vous pouvez utiliser votre tablette pendant le chargement de la batterie.

- Lors de la première utilisation, chargez complètement la batterie de la tablette.
- Utilisez uniquement le chargeur fourni.

ASTUCES:

Pour bénéficier d'une assistance complète, enregistrez votre produit.
A partir de votre ordinateur, allez sur www.arnovatech.com/register.

Description de l'appareil



-
- ① Boutons de volume
 - ② Bouton ON/OFF
 - ③ Webcam
 - ④ Port micro-USB
 - ⑤ Témoin de charge
 - ⑥ Connecteur d'alimentation
 - ⑦ Lecteur carte micro-SD
 - ⑧ Bouton de réinitialisation/Microphone
 - ⑨ Entrée jack audio
 - ⑩ Haut-parleur

Assistant de démarrage

La première fois que vous allumez votre tablette, l'assistant de démarrage vous permet de la paramétrer :

- Langue
- Date & heure
- Connexion WiFi
- Les options du service de localisation
- Applications tierces

ASTUCES :

Pour le paramétrage de votre tablette, nous vous recommandons de vous placer dans la zone WiFi du réseau que vous utilisez régulièrement.

Se connecter à un réseau WiFi

ATTENTION : assurez-vous d'être dans une zone WiFi.

Vous pouvez accéder rapidement aux paramètres WiFi à partir de la barre de statuts en bas à droite de l'écran.

1. Sélectionnez l'heure dans la barre de statuts.

Le panneau des statuts s'affiche.

2. Sélectionnez l'heure une deuxième fois dans le panneau des statuts.

Les réglages rapides s'affichent.

3. Sélectionnez "Paramètres" pour afficher la page des paramètres WiFi.

4. Si le WiFi est éteint, faites-glisser l'interrupteur WiFi sur la position "OUI".

Une fois que le WiFi est activé, la tablette recherche des réseaux WiFi à portée.

5. Sélectionnez le nom du réseau auquel vous voulez vous connecter.

Les réseaux privés sont affichés avec un cadenas. Ils nécessitent un mot de passe.

ASTUCES :

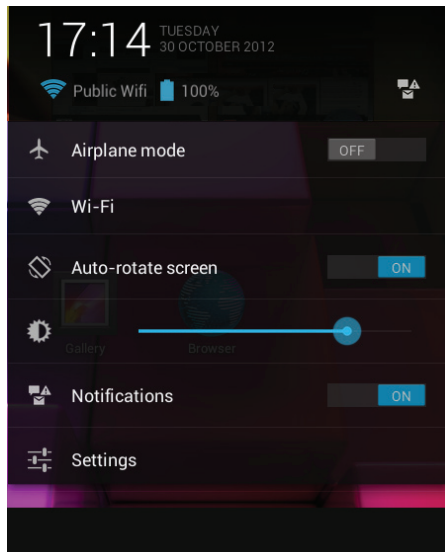
- Lorsque vous saisissez un mot de passe, nous vous recommandons de cocher «Afficher mot de passe» afin de voir les caractères que vous saisissez.
- Pour obtenir le mot de passe ou les paramètres du réseau WiFi, contactez le fournisseur d'accès à Internet.
- Si votre WiFi est activé et que vous êtes à portée d'un réseau auquel vous vous êtes déjà connecté, votre tablette tente d'établir automatiquement une connexion.

L'interface Android™



-
- ① **Google™ Search**
> Sélectionnez "Google" pour saisir votre recherche ou l'icône microphone pour l'énoncer.
 - ② **"Applications récentes"**
 - ③ **"Accueil"**
 - ④ **"Retour"**
 - ⑤ **" Toutes les Applications"**
> Sélectionnez pour afficher toutes les applications et les widgets installés sur votre tablette. Vous retrouverez toutes vos applications téléchargées.
 - ⑥ **Widget**
 - ⑦ **Raccourcis d'applications Android™**
> Sélectionnez une application pour l'ouvrir.
 - ⑧ **Barre de statuts**
> Elle affiche les notifications et permet l'accès aux réglages rapides.

L'interface Android™



Les Réglages rapides

- Mode Avion :
pour activer/désactiver toutes les connexions sans fil.
- WiFi :
pour activer/désactiver votre connexion WiFi.
- Rotation automatique de l'écran :
pour activer/désactiver l'orientation automatique de l'écran dès que vous tournez votre tablette.
- Luminosité :
pour ajuster la luminosité de l'écran.
- Notifications :
pour activer/désactiver les notifications entrantes.
- Paramètres :
pour accéder à tous vos paramètres.



Les Applications récentes

L'application affiche une liste de vignettes des applications utilisées récemment :

- Pour afficher une application, sélectionnez-la.
- Pour fermer une application, faites-la glisser vers la gauche ou vers la droite.

Se familiariser avec Android™

L'écran d'accueil étendu :

Naviguez entre les différents écrans d'accueil en faisant glisser votre doigt vers la gauche ou vers la droite.

Déplacer une icône de l'écran d'accueil :

Maintenez votre doigt appuyé sur l'icône jusqu'à ce que s'affichent les lignes de positionnement, puis faites-la glisser vers l'emplacement souhaité, et relâchez.

Supprimer une icône de l'écran d'accueil :

Maintenez votre doigt appuyé sur l'icône, puis faites-la glisser vers le haut de l'écran, et déposez-la sur l'icône "Supprimer".

Désinstaller une application :

A partir de l'écran "Toutes les applications", maintenez votre doigt appuyé sur l'icône, puis faites-la glisser vers le haut de l'écran et déposez-la sur l'icône "Désinstaller".

Créer des dossiers d'applications :

A partir d'un écran d'accueil, déposez une icône sur une autre pour les rassembler.

Widgets :

Sélectionnez l'icône "Toutes les applications". Sélectionnez "Widgets" en haut de l'écran. A partir de l'écran d'accueil des widgets, vous pouvez déplacer les widgets de la même façon que vous procédez avec les applications.

Changer le fond d'écran :

Maintenez votre doigt appuyé sur un emplacement vide de l'écran, puis choisissez parmi la liste d'options.

Verrouiller votre tablette :

A partir du panneau des réglages rapides dans la barre de statuts, sélectionnez "Paramètres". Faites défiler l'écran vers le bas, puis sélectionnez "Sécurité". Sélectionnez "Verrouillage de l'écran". Sélectionnez le type de verrouillage que vous voulez utiliser. Une fois que vous avez sélectionné une option, un écran de verrouillage s'affiche chaque fois que votre écran est réactivé. Vous êtes alors invité à saisir le schéma, le code PIN ou tout autre code spécifié.

Dépannage

Si votre appareil ne répond pas :

Appuyez sur le bouton ON/OFF pendant 10 secondes ou utilisez le bouton Reset.

Appuyez sur le bouton reset en utilisant un objet pointu tel qu'un trombone.

Si votre appareil ne s'allume pas :

1. Chargez votre appareil.

2. Appuyez sur le bouton ON/OFF pendant 10 secondes ou utilisez le bouton Reset.

Appuyez sur le bouton reset en utilisant un objet pointu tel qu'un trombone.

Si vous voulez prolonger l'autonomie de la batterie :

Diminuez la luminosité de l'écran et désactivez les connexions sans fil si elles sont inutilisées.

Si votre appareil fonctionne au ralenti :

Fermez les applications qui ne sont pas en cours d'utilisation.

Si votre réception WiFi est trop faible :

Assurez-vous de ne pas être trop loin de la borne WiFi.

Mettez à jour le logiciel du produit: <http://www.arnovatech.com/support>.

Réinitialisez vos paramètres de connexion WiFi.

Contactez le fournisseur d'accès.

Inhaltsverzeichnis

Beschreibung des Packungsinhalts.....	30
Erste Schritte.....	31
Beschreibung des Geräts.....	32
Installationsassistent.....	34
WiFi (WLAN)-Verbindung.....	35
Die Android™ Benutzeroberfläche.....	36
Android™ kennenlernen.....	40
Fehlersuche.....	42

Weitere Informationen finden Sie unter den FAQs unter www.arnovatech.com. Bitte lesen Sie diese Informationen sorgfältig, bevor Sie die Rückgabe eines Produkts erwägen. Möglicherweise läßt sich Ihr Problem leicht lösen. Da unsere Produkte kontinuierlich aktualisiert und weiterentwickelt werden, kann die Software Ihres Geräts in Erscheinung und Funktionalität geringfügige Abweichungen zu den Darstellungen in dieser Kurzbedienungsanleitung aufweisen.

Beschreibung des Packungsinhalts



ARNOVA 7i G3



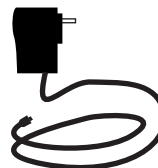
Benutzerhandbuch



Garantie, Impressum und
Sicherheitshinweise



USB Kabel



Ladegerät

Erste Schritte

Aufladen des Akkus

1. Verbinden Sie das mitgelieferte Stromkabel mit dem ARNOVA und mit einer Steckdose. Daraufhin startet den Ladevorgang.
2. Drücken Sie die EIN/AUS-Taste, um das Gerät einzuschalten.

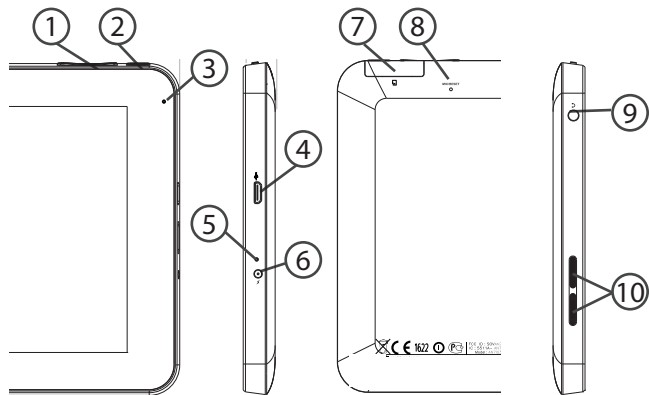
Sie können den ARNOVA auch während des Ladens verwenden.

- Laden Sie Ihr Gerät vor der ersten Nutzung einmal vollständig auf.
- Verwenden Sie nur das mitgelieferte Netzgerät.

TIPP:

Um unseren Service voll nutzen zu können, empfehlen wir Ihnen, Ihr Produkt zu registrieren. Für die Registrierung mittels Computer gehen Sie zu www.arnovatech.com/register.

Beschreibung des ARNOVA



-
- ① Lautstärke
 - ② EIN/AUS-Taste
 - ③ Webcam
 - ④ Micro USB Port
 - ⑤ Anzeige Lade-Status
 - ⑥ Strom anschluss
 - ⑦ microSD Karten Steckplatz
 - ⑧ Hardware-Reset/ Eingebautes Mikro
 - ⑨ Kopfhöreranschluss
 - ⑩ Lautsprecher

Installationsassistent

Wenn Sie Ihren ARNOVA das erste Mal in Betrieb nehmen, leitet Sie der Installationsassistent durch einige Bildschirme, um Ihnen dabei zu helfen, die grundlegenden Einstellungen vorzunehmen:

- Sprache
- Datum & Uhrzeit
- WLAN Verbindung
- Standortdienst
- Anwendungen von Drittanbietern

TIPP:

Definieren Sie die Parameter des Gerätes für das WiFi (WLAN) Netzwerk, das Sie regelmäßig verwenden.

WiFi (WLAN) Verbindung

ACHTUNG: Stellen Sie sicher, dass Sie sich innerhalb einer WiFi(WLAN)-Zone aufhalten. Von der Statusleiste aus können Sie schnell auf die WiFi (WLAN)-Einstellungen zugreifen.

1. Tippen Sie auf die Uhrzeit in der Statusleiste.

Das Status-Dashboard wird angezeigt.

2. Berühren Sie die Uhrzeit ein zweites Mal im Status-Dashboard.

Die Schnell-Einstellungen werden angezeigt.

3. Berühren Sie "Einstellungen", um das Menü WLAN-Einstellungen zu öffnen.

4. Wenn "WLAN" deaktiviert ist, schieben Sie den WLAN-Schalter in die Position "EIN".

Sobald "WLAN" eingeschaltet ist, sucht der ARNOVA nach Netzwerken in Reichweite.

5. Berühren Sie den Namen des Netzwerks, mit dem Sie verbunden werden möchten.

Gesicherte Netzwerke werden mit einem Schloss-Symbol angezeigt und erfordern die Eingabe eines Passworts.

TIPPS:

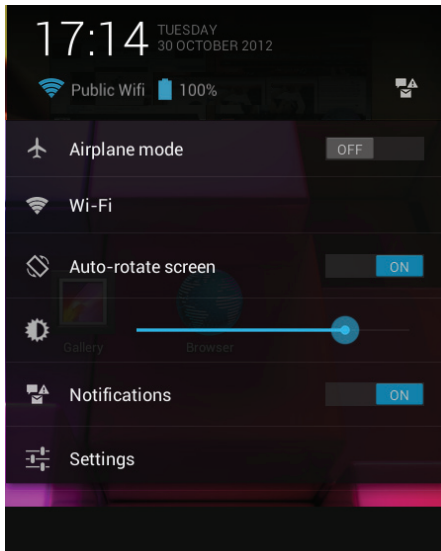
- Bei Eingabe eines WLAN-Passworts empfehlen wir Ihnen, «Show Password» (Passwort anzeigen) zu wählen.
- Das korrekte WLAN-Passwort (oder die Einstellungen) für das Netzwerk erhalten Sie von dem betreffenden WLAN-Provider.
- Wenn WLAN aktiviert ist und Sie sich in Reichweite eines Netzwerks befinden, mit dem Sie zuvor bereits verbunden waren, versucht der ARNOVA automatisch, eine Verbindung mit diesem Netzwerk herzustellen.

Die Android™ Benutzeroberfläche



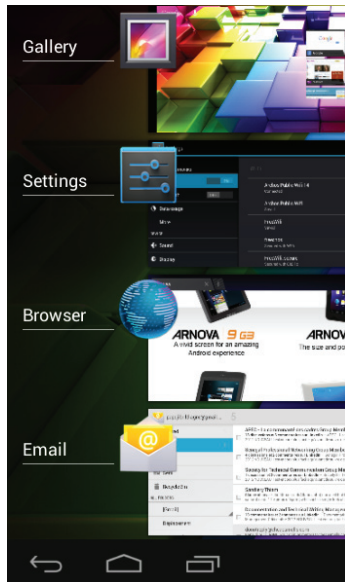
-
- ① **Google™ Suche**
> Suchbegriff eintippen oder Spracheingabe verwenden.
 - ② **"Letzte Apps"**
 - ③ **"Startbildschirm"**
 - ④ **"Zurück"**
 - ⑤ **"Alle Apps"**
> Berühren Sie dieses Symbol, um alle auf Ihrem ARNOVA installierten Apps und Widgets anzuzeigen. Alle heruntergeladenen Anwendungen befinden sich hier.
 - ⑥ **Widget**
 - ⑦ **Android™ Apps**
> Die Aktivierung einer App erfolgt durch Berühren.
 - ⑧ **Statusleiste**
> Auf der Statusleiste werden Benachrichtigungen und die Systemsymbole angezeigt.

Die Android™ Benutzeroberfläche



Schnelleinstellungen

- Flugmodus:
Beendet alle WLAN-Verbindungen, nützlich für Flugreisen.
- WiFi(WLAN):
Ein- und Ausschalten der WLAN-Verbindung.
- Bildschirm automatisch drehen:
Ermöglicht die Aktivierung und Deaktivierung der automatischen Display-Drehung.
- Helligkeit:
Einstellung der Bildschirmhelligkeit.
- Benachrichtigungen:
Aktivierung und Deaktivierung eingehender Benachrichtigungen.
- Einstellungen:
Zugriff auf alle Einstellungen.



Letzte Apps

Öffnet eine Liste mit Mini-Abbildungen der kürzlich verwendeten Apps:

- Zum Öffnen einer App berühren Sie diese.
- Zum Schließen einer App wischen Sie diese nach links oder rechts.

Android™ kennenlernen

Der erweiterte Startbildschirm:

Wechseln Sie durch Wischen nach links und rechts zwischen verschiedenen «Home»-Bildschirmen.

Ein Element vom Startbildschirm verschieben:

Zum Verschieben eines Elements vom Startbildschirm den Finger darauf legen und so lange halten, bis die Rasterlinien zur Positionierung erscheinen. Dann an die gewünschte Stelle schieben und loslassen.

Ein Element vom Startbildschirm entfernen:

Den Finger auf das Element legen und halten. Den Finger auf dem Bildschirm nach oben bewegen und über dem "Entfernen"-Symbol loslassen.

Ein Element deinstallieren:

Auf den «Alle Apps»-Bildschirmen das betreffende Element berühren und halten. Den Finger im Bildschirm nach oben bewegen und über dem "Deinstallieren"-Papierkorb loslassen.

Anwendungsordner erstellen:

Ziehen Sie auf einem Startbildschirm ein Anwendungssymbol über ein anderes. Die beiden Symbole werden kombiniert.

Widgets:

Berühren Sie das "Alle Apps"-Symbol auf dem Startbildschirm. Berühren Sie "Widgets" oben auf dem Bildschirm. Auf dem "Widgets"-Hauptbildschirm können Sie Widgets genau wie Anwendungssymbole auch verschieben.

Hintergrundbild ändern:

Den Finger auf eine freie Stelle des Bildschirms legen und dann aus der Liste auswählen.

Touchscreen sperren:

Berühren Sie Einstellungen auf dem Schnelleinstellungen-Dashboard in der Statusleiste. Scrollen Sie nach unten und berühren Sie "Sicherheit". Berühren Sie Bildschirmsperrung. Berühren Sie die gewünschte Art der Sperrung. Nach erfolgter Sperrung wird ein Sperrbildschirm angezeigt, sobald der Bildschirm aktiviert wird. Auf diesem ist ein Muster, eine PIN oder ein anderer festgelegter Schlüssel einzugeben.

Fehlersuche

Das Gerät reagiert nicht mehr:

Halten Sie die EIN/AUS-Taste 10 Sekunden lang gedrückt oder verwenden Sie den Hardware-Reset. Um den Hardware-Reset auszuführen, führen Sie einen spitzen Gegenstand, wie etwa eine Büroklammer, in die dafür vorgesehene Öffnung des Gehäuses und drücken Sie so die Büroklammer-Reset-Taste.

Wenn sich das Gerät nicht wieder einschaltet:

1. Laden Sie das Gerät auf.
2. Halten Sie die EIN/AUS-Taste 10 Sekunden lang gedrückt oder verwenden Sie den Hardware-Reset – wie zuvor beschrieben.

Akkulaufzeit verlängern:

Verringern Sie die Bildschirmhelligkeit und schalten Sie die WiFi(WLAN)-Verbindungen aus, wenn diese nicht verwendet werden.

Das Gerät ist zu langsam:

Schließen Sie alle Anwendungen, die nicht verwendet werden.

WiFi(WLAN)-Empfang ist zu schwach:

Stellen Sie sicher, dass Sie sich in Reichweite eines WiFi(WLAN)-Hotspots befinden.

Aktualisieren Sie die Firmware des Gerätes: <http://www.arnovatech.com/support>.

Setzen Sie die WiFi-Verbindung zurück.

Kontaktieren Sie Ihren WiFi(WLAN)-Provider.

Índice

Contenido de la caja.....	44
Procedimientos iniciales.....	45
Descripción del ARNOVA.....	46
Asistente de inicio.....	48
Conexión a una red WiFi.....	49
La interfaz Android™.....	50
Para familiarizarse con Android™.....	54
Solución de problemas.....	56

Para obtener más información, consulte la sección de preguntas frecuentes en la dirección www.arnovatech.com. Asegúrese de leerlos antes de considerar devolver el producto. Puede haber una solución fácil a su problema. Tenga en cuenta que como estamos actualizando y mejorando constantemente nuestros productos, el software de su dispositivo puede variar ligeramente con respecto a lo descrito en esta Guía Rápida.

Contenido de la caja



ARNOVA 7i G3



Guía de usuario



Avisos de garantía, legales y de seguridad



Cable USB



Cargador

Procedimientos iniciales

Cargado de la batería

1. Para cargar el dispositivo, conecte el cable de alimentación al puerto micro-USB. El dispositivo ARNOVA iniciará la carga.
2. Pulse el botón de encendido / apagado para encender el producto.

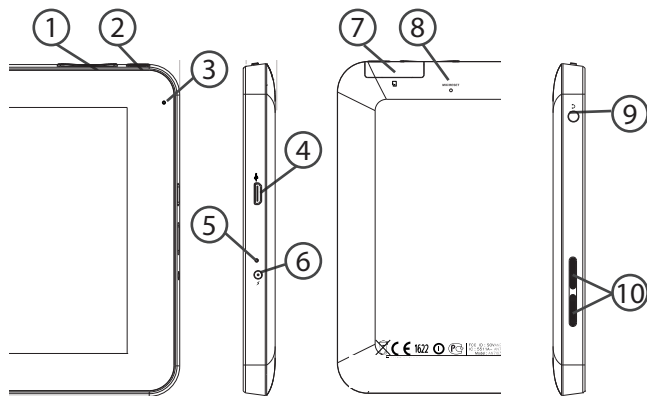
Puede utilizar el ARNOVA mientras se carga.

- Deje cargar completamente el dispositivo la primera vez que lo utilice.
- Utilice únicamente el cargador suministrado.

CONSEJOS:

Para recibir una asistencia más completa, registre su producto.
Con un ordenador, vaya a www.arnovatech.com/register.

Descripción del ARNOVA



-
- ① Botones de volumen
 - ② Botón ON/OFF
 - ③ Webcam
 - ④ Puerto micro-USB
 - ⑤ Indicador de carga
 - ⑥ Conector de alimentación
 - ⑦ Lector de tarjetas micro-SD
 - ⑧ Restablecimiento del equipo/ Micrófono
 - ⑨ Toma de auriculares
 - ⑩ Altavoz

Asistente de inicio

La primera vez que encienda el ARNOVA, el asistente de instalación le ayudará a configurar el dispositivo :

- Idioma
- Fecha y hora
- Conexión WiFi
- El servicio de ubicación
- Aplicaciones de terceras partes

CONSEJOS:

Definir los parámetros de su dispositivo en el área de la red WiFi que usted será regularmente usando.

Conexión WiFi

ADVERTENCIA: Asegúrese de que se encuentra en una zona WiFi.

Puede acceder a los ajustes de WiFi rápidamente desde la barra de estado de la esquina inferior derecha de la pantalla.

1. Toque en la hora que aparece en la barra de estado.

Aparece el escritorio digital de estado.

2. Toque en la hora una segunda vez en el escritorio digital de estado.

3. Toque "Ajustes" para abrir el menú de ajustes de WiFi.

4. Si el sistema WiFi está desactivado, deslice el interruptor WiFi para ajustarlo en la posición "ON". Una vez activado el sistema WiFi, el ARNOVA buscará redes WiFi que se encuentren dentro de su alcance.

5. Toque el nombre de la red a la que desee conectarse. Las redes privadas se muestran con un icono de candado y será preciso que introduzca su contraseña.

CONSEJOS:

- Al introducir una contraseña WiFi, se recomienda que seleccione "Mostrar contraseña" .
- Para obtener la contraseña (o los ajustes) WiFi correcta para la red, póngase en contacto con el proveedor de la red WiFi.
- Si su sistema WiFi se activa y se encuentra dentro del alcance de una red a la que se haya conectado anteriormente, el ARNOVA intentará automáticamente conectarse a ella.

El Interfaz Android™



① **Google™ Search**

> Toque para búsqueda de texto o busque por voz.

② **"Aplicaciones recientes"**

③ **"Inicio"**

④ **"Volver"**

⑤ **"Todas las aplicaciones"**

> Toque este icono para mostrar todas las aplicaciones y widgets instalados en el ARNOVA.
Todas las aplicaciones descargadas se encuentran aquí.

⑥ **Widget**

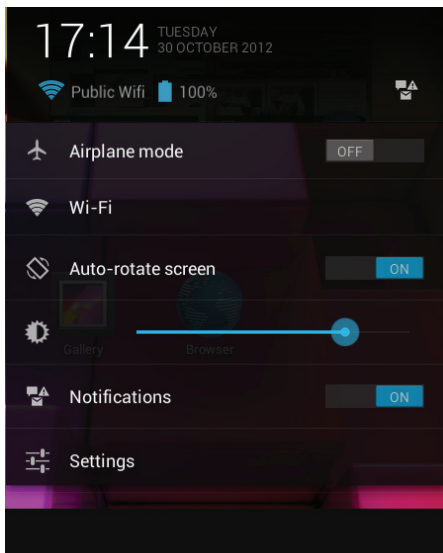
⑦ **Aplicaciones Android™**

> Toque para iniciar una aplicación.

⑧ **Barra de estado**

> Muestra notificaciones y ajustes rápidos.

El Interfaz Android™



Los ajustes rápidos

- Modo avión:

Para activar/desactivar todas las conexiones inalámbricas, especialmente al volar.

- WiFi:

Para activar/desactivar la conexión WiFi.

- Girar pantalla automáticamente:

Para activar/desactivar la orientación automática de la pantalla al girar el ARNOVA.

- Brillo:

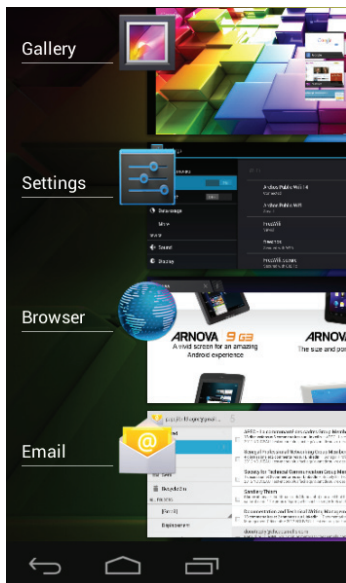
Para ajustar el brillo de la pantalla.

- Notificaciones:

Para activar/desactivar notificaciones entrantes.

- Ajustes:

Para acceder a todos los ajustes.



Aplicaciones recientes

Abre una lista de imágenes en miniatura de las aplicaciones con las que haya trabajado recientemente:

- Para abrir una aplicación, tóquela.
- Para cerrar una aplicación, deslízcala hacia la izquierda o la derecha.

Para familiarizarse con Android™

La pantalla de inicio ampliada:

Desplácese entre distintos paneles de la pantalla de inicio deslizando el dedo a la izquierda y la derecha.

Desplazamiento de un elemento de la pantalla de inicio:

Mantenga el dedo sobre él hasta que aparezcan líneas de cuadrícula de posición; a continuación, deslícelo hasta la ubicación deseada y suelte el dedo.

Eliminación de un elemento de la pantalla de inicio:

Mantenga el dedo sobre él, deslice el dedo hacia la parte superior de la pantalla y déjelo caer sobre el icono "Eliminar".

Desinstalación de un elemento:

En las pantallas "Todas las aplicaciones", mantenga el dedo sobre él, deslice el dedo hacia la parte superior de la pantalla y déjelo caer sobre la papelera "Desinstalar".

Creación de carpetas de aplicaciones:

Deje caer un icono de aplicación sobre otro en una pantalla de inicio y los dos iconos se combinarán.

Widgets:

Toque el icono odas las aplicaciones en la pantalla de inicio. Toque "Widgets" en la parte superior de la pantalla. En la pantalla Widgets principal, puede desplazarse de un widget a otro de la misma manera que lo hace para los iconos de aplicaciones.

Cambio del fondo:

Mantenga el dedo en la pantalla en una ubicación vacía y, a continuación, elija en la lista.

Bloqueo de la pantalla táctil:

En el escritorio digital de ajustes rápidos de la barra de estado, toque "Ajustes". Desplácese hacia abajo y toque "Seguridad" > "Bloqueo de la pantalla". Toque el tipo de bloqueo que desee utilizar. Tras definir aquí un bloqueo, aparecerá una pantalla de bloqueo cuando se active la pantalla, solicitando el patrón, PIN u otra clave especificada.

Solución de problemas

Si el dispositivo se bloquea:

Pulse el botón ON/OFF durante 10 segundos o utilice la restauración de hardware. Para utilizar la restauración de hardware, pulse el botón de “restauración” con un objeto puntiagudo tal como un palillo de dientes.

Si el dispositivo no se enciende:

1. Cargue el dispositivo.
2. Pulse el botón ON/OFF durante 10 segundos o utilice la restauración de hardware. Para utilizar la restauración de hardware, pulse el botón de “restauración” con un objeto puntiagudo tal como un palillo de dientes.

Si desea aumentar la duración de la batería:

Disminuya el brillo de la pantalla y desactive las conexiones inalámbricas si no las utiliza.

Si el dispositivo funciona con demasiada lentitud:

Cierre todas las aplicaciones que no esté utilizando.

Si la recepción WiFi es demasiado baja:

Asegúrese de que no se encuentra lejos de la zona activa WiFi.

Actualizar el firmware del dispositivo: <http://www.arnovatech.com/support>.

Restablecer la configuración de su conexión.

Póngase en contacto con el proveedor de la conexión WiFi.

Sommario

Contenuto della confezione.....	58
Avvio.....	59
Descrizione del ARNOVA.....	60
Installazione guidata.....	62
Connessione a una rete WiFi	63
Interfaccia Android™.....	64
Conoscere Android™.....	68
Soluzione dei problemi.....	70

Per ulteriori informazioni, consultare le FAQ su www.arnovatech.com. Accertarsi di aver letto questo materiale prima di considerare l'eventuale restituzione del prodotto. Il problema riscontrato potrebbe non essere davvero un problema! Poiché i nostri prodotti vengono continuamente aggiornati e migliorati, è possibile che il software del dispositivo si presenti in modo leggermente diverso o con funzioni modificate rispetto a quanto presentato nella presente Guida rapida.

Contenuto della confezione



ARNOVA 7i G3



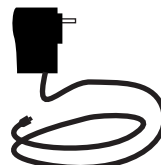
Guida dell'utente



Garanzia, note legali e sulla sicurezza



Cavo USB



Caricatore

Avvio

Caricamento della batteria

1. Collegare il cavo di alimentazione fornito al dispositivo ARNOVA e a una presa a muro. Il dispositivo ARNOVA viene avviata la ricarica.
2. Premere il pulsante ON/OFF per accendere il prodotto.

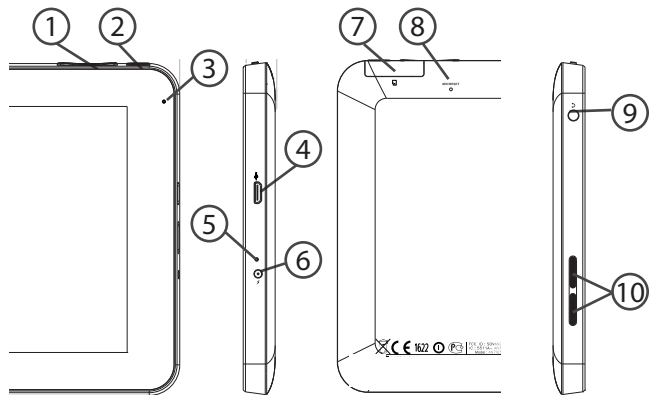
Durante il caricamento è possibile usare ARNOVA.

- Caricare completamente il dispositivo al primo utilizzo.
- Utilizzare solo il caricabatteria incluso.

CONSIGLI:

Per ricevere un'assistenza più completa, registrare il prodotto.
Con un computer, andare su www.arnovatech.com/register.

Descrizione del ARNOVA



-
- ① Tasti volume
 - ② Pulsante ON/OFF
 - ③ Webcam
 - ④ Porta micro-USB
 - ⑤ Indicatore di carica
 - ⑥ Connettore di alimentazione
 - ⑦ Lettore di schede micro SD
 - ⑧ Ripristino hardware/ Microfono incorporato
 - ⑨ Spinotto cuffie
 - ⑩ Altoparlante

Installazione guidata

La prima volta che si avvia ARNOVA, il wizard di installazione aiuterà ad installare il dispositivo :

- Lingua
- Data e ora
- Connessione WiFi
- Il servizio di localizzazione
- Applicazioni di altri produttori

CONSIGLI:

Definire i parametri del dispositivo nella zona della rete WiFi si utilizzano regolarmente.

Connessione a una rete wireless

ATTENZIONE: Accertarsi di essere in una zona coperta da WiFi.

È possibile accedere rapidamente alle impostazioni WiFi dalla barra di stato nell'angolo in basso a destra dello schermo.

1. Selezionare l'ora nella barra di stato.

Si visualizza il pannello di stato.

2. Selezionare l'ora una seconda volta nel pannello di stato.

Si visualizzano le impostazioni rapide.

3. Selezionare "Impostazioni" per aprire il menù delle impostazioni WiFi.

4. Se la rete WiFi è disattivata, spostare il pulsante WiFi sulla posizione "ON".

Una volta attivata la rete WiFi, ARNOVA scansionerà le reti WiFi presenti.

5. Selezionare il nome di rete a cui si desidera connettersi. Le reti private vengono visualizzate con un lucchetto e richiedono l'inserimento di una password.

CONSIGLI:

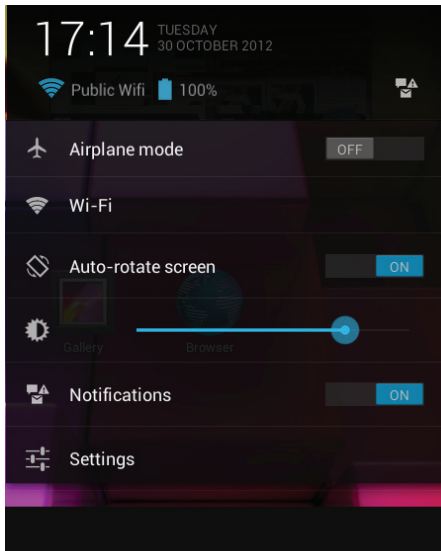
- Quando si inserisce una password WiFi, si consiglia di selezionare «Visualizza password» .
- Per ottenere la password (impostazioni) WiFi corretta per la rete, contattare il fornitore della rete WiFi.
- Se la rete WiFi è attiva e ci si trova all'interno di una rete precedentemente utilizzata, il vostro ARNOVA automaticamente tenterà di collegarsi nuovamente alla stessa rete.

Interfaccia Android™



-
- ① **Google™ Search**
> Selezionare la ricerca per testo o per voce.
 - ② **"Applicazioni recenti"**
 - ③ **"Home"**
 - ④ **"Indietro"**
 - ⑤ **"Tutte le applicazioni"**
> Selezionare questa icona per visualizzare tutte le applicazioni e i widget si accenderanno sul vostro ARNOVA. Tutte le applicazioni scaricate sono qui.
 - ⑥ **Widget**
 - ⑦ **Applicazioni Android™**
> Selezionare per avviare un'applicazione.
 - ⑧ **Barra di stato**
> Che visualizza le notifiche e le impostazioni rapide.

Interfaccia Android™



Impostazioni rapide

- Modalità aereo:

Per attivare/disattivare tutte le connessioni wireless, specialmente in volo.

- WiFi:

Per attivare/disattivare la connessione WiFi.

- Rotazione automatica schermo:

Per attivare/disattivare l'orientamento automatico dello schermo mentre si ruota ARNOVA.

- Luminosità:

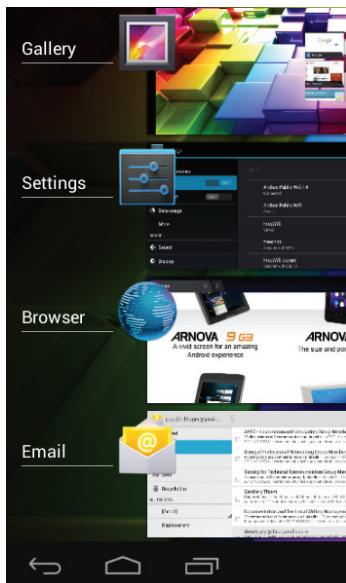
Per regolare la luminosità dello schermo.

- Notifiche:

Per attivare/disattivare le notifiche in arrivo.

- Impostazioni:

Per accedere a tutte le impostazioni.



Applicazioni recenti

Aprire un elenco di immagini in miniatura delle applicazioni su cui si è recentemente lavorato:

- Per aprire un'applicazione, selezionarla.
- Per chiudere un'applicazione, sfiorarla da sinistra o da destra.

Conoscere Android™

Schermata iniziale estesa:

Navigare tra i vari pannelli della schermata iniziale sfiorando da sinistra o destra.

Spostare una voce della schermata iniziale:

Selezionare e tenere il dito su di essa fino a quando si visualizzano le linee della griglia di posizionamento, quindi scorrere nella posizione desiderata e togliere il dito.

Rimuovere una voce della schermata iniziale:

Selezionare e tenerla, scorrere il dito verso la parte superiore dello schermo e lasciare sull'icona "Rimuovi".

Disinstallare una voce:

Dalle schermate "Tutte le applicazioni", selezionare e tenere, scorrere il dito verso la parte superiore dello schermo e lasciare su Cestino disinstalla.

Creare cartelle di applicazioni:

Lasciare un'icona di applicazione su un'altra icona della schermata iniziale e le due icone si combineranno.

Widget:

Selezionare l'icona "Tutte le applicazioni" della schermata iniziale. Toccare i "Widget" sulla parte superiore dello schermo. Dalla schermata principale "Widget", è possibile spostare i widget proprio come si fa per le icone delle applicazioni.

Modificare lo sfondo:

Tenere il dito sulla schermata su una posizione vuota, quindi selezionare dall'elenco.

Blocco del touchscreen:

Dal pannello delle impostazioni rapide nella barra di stato, selezionare "Impostazioni". Scorrere e selezionare protezione. Bloccare il touchscreen. Selezionare il tipo di blocco che si desidera usare. Dopo aver impostato un blocco, un lucchetto viene visualizzato ogni volta che lo schermo si apre, richiedendo sequenza, PIN o altra chiave specificata.

Soluzione dei problemi

Nel caso in cui il dispositivo sembri bloccato:

Premere il pulsante ON/OFF per 10 secondi o usare l'azzeramento Hardware. Per usare l'azzeramento Hardware, premere il pulsante «azzeramento foro» usando un oggetto appuntito come uno stuzzicadenti.

Nel caso in cui il dispositivo non si accenda:

1. Caricare il dispositivo.
2. Premere il pulsante ON/OFF per 10 secondi o usare l'azzeramento Hardware. Per usare l'azzeramento Hardware, premere il pulsante «azzeramento foro» usando un oggetto appuntito come uno stuzzicadenti.

Se si desidera estendere la vita della batteria:

Diminuire la luminosità dello schermo e spegnere le connessioni wireless non in uso.

Se il dispositivo funziona troppo lentamente:

Chiudere tutte le applicazioni non attualmente in uso.

Se la ricezione WiFi è troppo lenta:

Accertarsi di non essere troppo lontani dal punto WiFi.

Aggiornare il firmware del dispositivo: <http://www.arnovatech.com/support>.

Ripristinare le impostazioni di connessione.

Contattare il fornitore della connessione WiFi.

Inhoudsopgave

Wat zit er in de doos?.....	72
Aan de slag.....	73
Beschrijving ARNOVA.....	74
Installatiewizard.....	76
WiFi-netwerkverbinding.....	77
De Android™-Interface.....	78
Vertrouwd raken met Android™.....	82
Problemen oplossen.....	84

Raadpleeg voor meer informatie de veelgestelde vragen (FAQ's) op www.arnovatech.com. Zorg ervoor dat u ze leest alvorens te overwegen het product te retourneren. Uw probleem kan wel eens een probleempje blijken. Omdat we onze producten voortdurend aanpassen en verbeteren, kan de software van uw apparaat er een beetje anders uitzien of een licht gewijzigde functionaliteit hebben dan voorgesteld in deze Snelstartgids.

Wat zit er in de doos?



ARNOVA 7i G3



Gebruikershandleiding



Garantie, wettelijke mededelingen
en veiligheidsvoorschriften



USB-kabel



Lader

Aan de slag

De batterijen laden

1. Laad uw apparaat op door de stekker van uw voedingskabel in de stroomaansluiting te steken. Het ARNOVA-apparaat begint op te laden.
2. Druk op de AAN/UIT-knop om het apparaat uit.

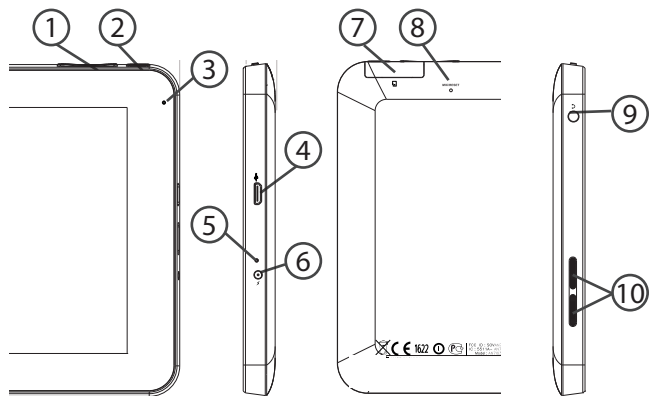
U kunt uw ARNOVA gebruiken terwijl hij wordt opgeladen.

- Laad het apparaat de eerste keer helemaal op.
- Gebruik uitsluitend de meegeleverde oplader.

TIPS:

Registreer uw product om de volledige service te ontvangen.
Als u een computer hebt, ga dan naar www.arnovatech.com/register.

Beschrijving ARNOVA



-
- ① Volumeknoppen
 - ② AAN/UIT-knop
 - ③ Webcam
 - ④ Micro USB-poort
 - ⑤ Laadindicator
 - ⑥ Stroomaansluiting
 - ⑦ Micro-SD-kaartlezer
 - ⑧ Het toestel resetten/ Ingebouwde microfoon
 - ⑨ Hoofdtelefoonaansluiting
 - ⑩ Luidspreker

Installatiewizard

De eerste keer dat u uw ARNOVA inschakelt, zal de installatiewizard u helpen bij het instellen van uw apparaat :

- Taal
- Datum en tijd
- WiFi-verbinding
- De locatieservice
- Toepassingen van derden

TIPS:

Definieer de parameters van het apparaat op het gebied van het WiFi-netwerk zult u regelmatig gebruikt.

WiFi-netwerkverbinding

WAARSCHUWING: Zorg ervoor dat u zich in een WiFi-zone bevindt.

U kunt snel toegang tot de WiFi-instellingen krijgen vanaf de statusbalk in de rechterbenedenhoek van het scherm.

1. Tik op de tijd in de statusbalk. Het statusdashboard wordt weergegeven.
 2. Tik een tweede maal op de tijd in het statusdashboard.
 3. Tik op "Instellingen" om het menu WiFi-instellingen te openen.
 4. Als de WiFi is uitgeschakeld, schuift u de WiFi-schakelaar in de stand "AAN". Zodra de WiFi is ingeschakeld, gaat de ARNOVA zoeken naar WiFi-netwerken die zich binnen het bereik bevinden.
 5. Tik op de naam van het netwerk waarmee u verbinding wilt maken.
- Privé-netwerken worden weergegeven met een slotje en vragen u om uw wachtwoord in te voeren.

TIPS:

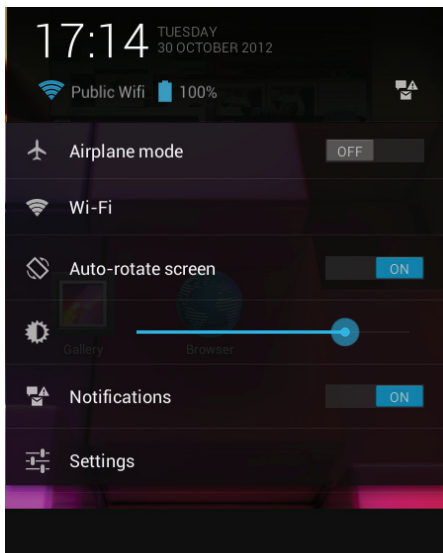
- Bij het invoeren van een WiFi-wachtwoord, raden wij u aan «Wachtwoord weergeven» te selecteren, zodat u de tekens kunt zien die u aan het typen bent.
- Neem voor het juiste WiFi-wachtwoord (of instellingen) voor het netwerk contact op met de WiFi-netwerkprovider.
- Als uw WiFi is ingeschakeld en u zich binnen het bereik van een netwerk bevindt waarmee u al eerder verbinding hebt gemaakt, zal ARNOVA automatisch proberen er opnieuw verbinding mee te maken.

De Android™-Interface



-
- ① **Google™ Search**
> Tik voor zoeken op tekst of zoeken met stem.
 - ② **"Recente apps"**
 - ③ **"Startpagina"**
 - ④ **"Terug"**
 - ⑤ **"Alle Apps"**
> Tik op dit pictogram om alle applicaties en widgets weer te geven die op uw ARNOVA zijn geïnstalleerd. Al uw gedownloade applicaties bevinden zich hier.
 - ⑥ **Widget**
 - ⑦ **Android™-apps**
> Tik erop om een applicatie te starten.
 - ⑧ **Statusbalk**
> Geeft meldingen en snelinstellingen weer.

De Android™-Interface



De Snelinstellingen

- Vliegmodus:

Om alle draadloze verbindingen te activeren/deactiveren, in het bijzonder tijdens het vliegen.

- WiFi:

Om uw WiFi-verbinding aan/uit te zetten.

- Scherm automatisch draaien:

Om de automatische oriëntatie van het scherm te activeren/deactiveren als u uw ARNOVA draait.

- Helderheid:

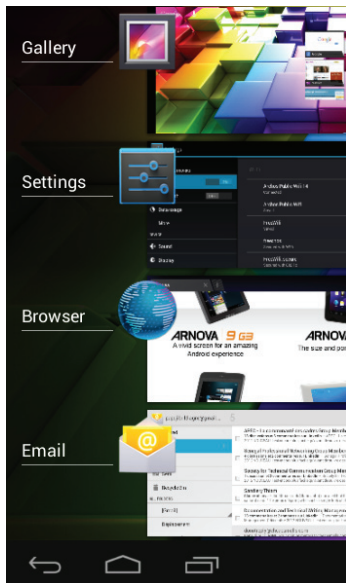
Om de helderheid van het scherm aan te passen.

- Meldingen:

Om binnenkomende meldingen te activeren/deactiveren.

- Instellingen:

Om al uw instellingen te openen.



Recente apps

Hiermee opent u een lijst van miniatuurafbeeldingen van apps waarmee u onlangs hebt gewerkt:

- Om een app te openen, tikt u erop.
- Om een app te sluiten, veegt u er van links of rechts over.

Vertrouwd raken met Android™

Het uitgebreide startscherm:

Navigeren tussen de verschillende startschermpanelen door er van links en rechts overheen te vegen.

Het verplaatsen van een item op het startscherm:

Tik en houd uw vinger op zijn plaats tot de positioneringsrasterlijnen verschijnen, dan schuift u deze naar de gewenste locatie en laat uw vinger vervolgens weer los.

Het verwijderen van een item op het startscherm:

Tik en houd uw vinger op het item en schuif dit vervolgens naar de bovenkant van het scherm en zet het op het pictogram "Verwijderen".

Verwijderen van een item:

Tik in de schermen "Alle apps" op het item en houd uw vinger daar, schuif vervolgens uw vinger in de richting van de bovenkant van het scherm en plaats het item op de prullenbak "Verwijderen".

Het aanmaken van applicatiemappen:

Plaats op een startscherm het ene app-pictogram op het andere, en de twee pictogrammen worden gecombineerd.

Widgets:

Tik in uw startscherm op het pictogram "Alle apps". Tik op "Widgets" aan de bovenkant van het scherm. Vanaf het Widgets-hoofdscherm kunt u widgets op dezelfde manier verplaatsen als app-pictogrammen.

Uw wallpaper wijzigen:

Houd uw vinger op het scherm op een lege plek en maak vervolgens een selectie uit de lijst.

Het vergrendelen van het aanraakscherm:

Tik vanuit het snelinstellingen-dashboard op instellingen. Scroll naar beneden en tik op veiligheid. Tik op Scherm vergrendelen. Tik op het type slot dat u wilt gebruiken. Nadat u hier een slot hebt ingesteld, wordt er een vergrendelscherm weergegeven wanneer uw scherm 'wakker' wordt, dat om het patroon, de PIN of een andere specifieke toets vraagt.

Problemen oplossen

Als uw apparaat vast zit:

Druk gedurende 10 seconden op de AAN/UIT-knop of maak gebruik van de hardware-reset. Druk voor de hardware-reset op de knop 'in het gaatje' met behulp van een scherp voorwerp zoals een tandenstoker.

Als uw apparaat niet inschakelt:

1. Laad uw apparaat op.
2. Druk gedurende 10 seconden op de AAN/UIT-knop of maak gebruik van de hardware-reset.

Als u de levensduur van uw batterij wilt verlengen:

Verminder de helderheid van het scherm en schakel de draadloze verbindingen uit indien deze niet in gebruik zijn.

Als uw apparaat te traag werkt:

Sluit alle applicaties die op dat moment niet worden gebruikt.

Als uw WiFi-ontvangst te laag is:

Zorg ervoor dat u zich niet ver van de WiFi-hotspot bevindt.
Update de firmware van het apparaat: <http://www.arnovatech.com/support>.
Reset de instellingen van uw WLAN-verbinding.
Neem contact op met uw WiFi-verbindingsprovider.

Índice

Conteúdo da embalagem.....	86
Início.....	87
Descrição do ARNOVA.....	88
Assistente de instalação.....	90
Ligação a uma rede WiFi	91
A interface Android™.....	92
Familiarizar-se com Android™	96
Resolução de problemas.....	98

Para obter mais informações, consulte as Perguntas frequentes em www.arnovatech.com. Certifique-se de que os consulta antes de colocar a hipótese de devolver qualquer produto. O seu problema pode ser insignificante. Como muitas vezes atualizamos e melhoramos os nossos produtos, o seu software do dispositivo pode ter uma aparência ligeiramente diferente ou funcionalidades modificadas das apresentadas neste Guia de Início Rápido.

Conteúdo da embalagem



ARNOVA 7i G3



Cabo USB



Guia do usuário



Garantia, avisos legais e de segurança



Carregador

Início

Carregar a bateria

1. Conecte o cabo de alimentação fornecido ao conector de alimentação ARNOVA e para uma tomada de parede.

O dispositivo ARNOVA começará a carregar.

2. Pressione o botão ON/OFF para ligar o produto.

Pode utilizar o seu aparelho ARNOVA enquanto este está a carregar.

- Carregue o dispositivo completamente antes de usá-lo pela primeira vez.

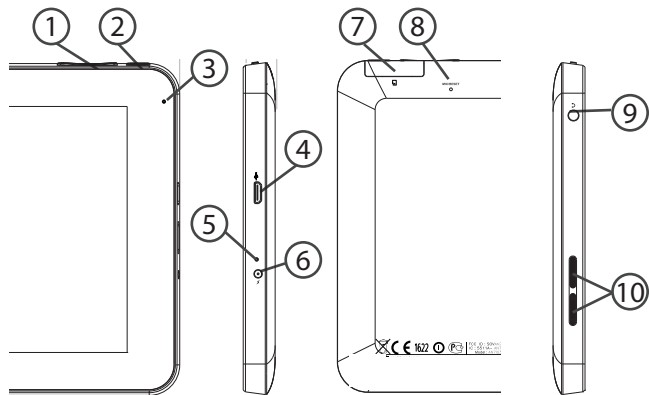
- Use apenas o carregador fornecido.

SUGESTÕES:

Para receber uma assistência mais completa, registre o seu produto.

No caso de um computador, vá a www.arnovatech.com/register.

Descrição do ARNOVA



-
- ① Botões de volume
 - ② Botão Power
 - ③ Webcam
 - ④ Porta micro-USB
 - ⑤ Indicador de carregamento
 - ⑥ Conector de alimentação
 - ⑦ Slot para cartão micro SD
 - ⑧ Repor hardware/Microfone incorporado
 - ⑨ Saída para auriculares
 - ⑩ Coluna

Assistente de instalação

Quando iniciar o ARNOVA pela primeira vez, o assistente de instalação irá ajudá-lo a configurar o seu aparelho :

- Idioma
- Data e hora
- Rede WiFi
- Minha localização
- Aplicações de terceiros

SUGESTÕES:

Definir os parâmetros do seu dispositivo na área da rede WiFi você será regularmente usando.

Ligação a uma rede WiFi

AVISO: Certifique-se de que se encontra numa zona WiFi. Pode aceder rapidamente às definições WiFi a partir da barra do estado no canto inferior direito do ecrã.

1. Toque na hora na barra do estado.

É apresentado o painel do estado.

2. Toque novamente na hora no painel do estado.

Serão apresentadas as definições rápidas.

3. Toque em "Definições" para abrir o menu de definições WiFi.

4. Se a funcionalidade WiFi estiver desligada, deslize o comutador WiFi para a posição "LIGADO". Depois da funcionalidade WiFi estar ligada, o ARNOVA irá procurar redes WiFi ao alcance.

5. Toque no nome da rede à qual pretende ligar-se. As redes privadas aparecem com o ícone de um cadeado e irão requerer a introdução da sua palavra-passe.

SUGESTÕES:

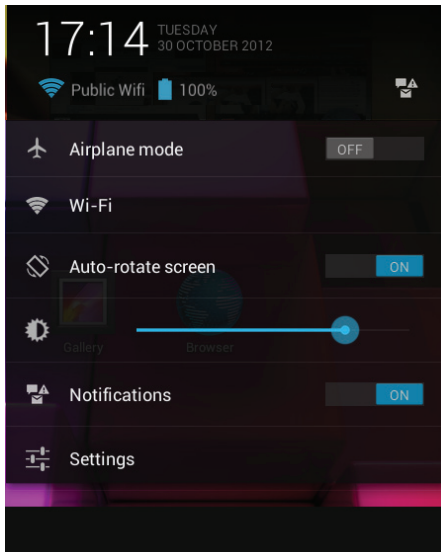
- Quando introduzir uma palavra-passe WiFi, recomendamos que seleccione "Mostrar palavra-passe" para que possa ver os caracteres que está a digitar.
- Para obter a palavra-passe (ou definições) WiFi correcta para a rede, contacte a operadora da rede WiFi.
- Se a sua funcionalidade WiFi estiver ligada e estiver dentro da área de alcance de uma rede à qual já tenha efectuado uma ligação, o seu ARNOVA irá tentar automaticamente ligar-se à mesma.

A Interface Android™



-
- ① **Google™ Search**
> Toque para efectuar uma pesquisa de texto ou uma busca por voz.
 - ② **"Aplicações recentes"**
 - ③ **"Ecrã Principal"**
 - ④ **"Anterior"**
 - ⑤ **"Todas as Aplicações"**
> Toque neste ícone para visualizar todas as aplicações e widgets instalados no seu ARNOVA. Estão aqui todas as aplicações descarregadas.
 - ⑥ **Widget**
 - ⑦ **Aplicações Android™**
> Toque para iniciar uma aplicação.
 - ⑧ **Barra do estado**
> Apresenta notificações e definições rápidas.

A Interface Android™



As Definições rápidas

- Modo de avião:

Para activar/desactivar todas as ligações sem fios, especialmente durante voos.

- WiFi:

Para ligar/desligar a sua ligação WiFi.

- Rodar ecrã automaticamente:

Para activar/desactivar a orientação automática do ecrã enquanto roda o ARNOVA.

- Brilho:

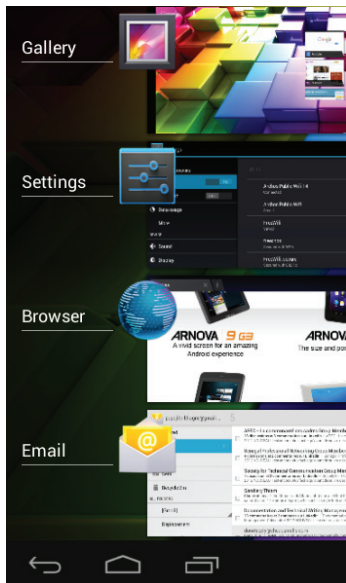
Para ajustar o brilho do ecrã.

- Notificações:

Para activar/desactivar as notificações recebidas.

- Definições:

Para aceder a todas as suas definições.



Aplicações recentes

Abre uma lista de imagens em tamanho reduzido das aplicações que utilizou recentemente:

- Para abrir uma aplicação, toque na mesma.
- Para encerra uma aplicação, mova-a para a esquerda ou para a direita.

Familiarizar-se com Android™

O ecrã inicial alargado:

Navegue entre os diferentes painéis do ecrã inicial movendo-os para a esquerda e para a direita.

Mover um item do ecrã inicial:

Toque continuamente com o dedo no mesmo até aparecer a grelha de posicionamento; em seguida, deslize-o para a posição pretendida e solte o dedo.

Remover um item do ecrã inicial:

Toque continuamente no mesmo, deslize o seu dedo para o topo do ecrã e largue-o sobre o ícone "Remover".

Desinstalar um item:

A partir do ecrã "Todas as aplicações", toque continuamente no mesmo, deslize o seu dedo para o topo do ecrã e largue-o sobre o caixote "Desinstalar".

Criar pastas de aplicações:

Largue o ícone de uma aplicação sobre outro num ecrã inicial e os dois ícones ficarão combinados.

Widgets:

Toque no ícone "Todas as aplicações" no seu ecrã inicial. Toque em "Widgets" no topo do ecrã. A partir do ecrã "Widgets principal", pode movimentar os widgets da mesma forma que o faz com os ícones das aplicações.

Alterar a imagem de fundo:

Mantenha o dedo no ecrã sobre uma localização vazia, em seguida seleccione a partir da lista.

Bloquear o ecrã táctil:

A partir do painel de definições rápidas na barra do estado, toque nas "Definições". Desloque para baixo e toque em "Segurança". Toque em "Bloquear ecrã". Toque no tipo de bloqueio que pretende utilizar. Depois de definir aqui um bloqueio, será apresentado um ecrã de bloqueio sempre que activar o ecrã, a solicitar o padrão, o PIN ou outra chave especificada.

Resolução de problemas

Se o aparelho bloquear:

Prima o botão LIGAR/DESLIGAR durante 10 segundos ou utilize a opção Reiniciar o hardware. Para utilizar a opção Reiniciar o hardware, prima o botão “orifício de reinício” utilizando um objecto pontiagudo, como um palito.

Se o seu aparelho não ligar:

1. Carregue o aparelho.
2. Prima o botão LIGAR/DESLIGAR durante 10 segundos ou utilize a opção Reiniciar o hardware. Para utilizar a opção Reiniciar o hardware, prima o botão “orifício de reinício”.

Se pretender aumentar a autonomia da bateria:

Diminua o brilho do ecrã e desligue as ligações sem fios, se não estiverem a ser utilizadas.

Se o funcionamento do aparelho for demasiado lento:

Encerre todas as aplicações que não estejam a ser utilizadas.

Se a recepção WiFi for demasiado lenta:

Certifique-se de que não está afastado do ponto de ligação WiFi.

Atualizar o firmware do dispositivo: <http://www.arnovatech.com/support>.

Redefinir as configurações de sua conexão.

Contacte a sua operadora da ligação WiFi.

Содержание

Содержимое упаковки	100
Начало работы.....	101
Описание устройства.....	102
Мастер настройки.....	104
Подключение к сети Wi-Fi.....	105
Интерфейс Android™	106
Знакомство с Android™	110
Устранение неполадок.....	112

За дополнительной информацией обратитесь к разделу часто задаваемых вопросов и руководству пользователя для Вашего устройства на сайте www.arnovatech.com. Обязательно прочтите их прежде, чем задумываться о возврате устройства. Ваша проблема может оказаться не столь уж значительной. Мы часто обновляем и улучшаем свою продукцию, поэтому графический интерфейс или функциональность программного обеспечения Вашего устройства могут несколько отличаться от представленных в настоящем Кратком руководстве пользователя.

Содержимое упаковки



ARNOVA 7i G3



Краткое руководство



Гарантии и инструкции по безопасности



Кабель USB



Зарядное устройство

Начало работы

Зарядка

1. Подключите прилагаемый кабель питания к устройству ARNOVA и к розетке. Устройство ARNOVA включится и начнет заряжаться.
2. Нажмите кнопку питания, чтобы включить устройство.

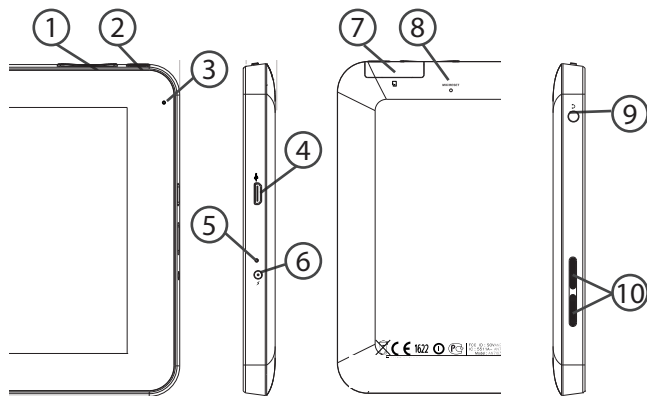
Вы можете пользоваться устройством ARNOVA во время зарядки.

- Перед первым использованием устройство должно полностью зарядиться.
- Разрешается использовать только зарядное устройство из комплекта поставки.

СОВЕТ:

Зарегистрируйте свое изделие, чтобы получать обслуживание в более полном объеме.
При работе с компьютером перейдите по ссылке www.arnovatech.com/register.

Описание устройства



-
- ① Кнопки регулировки громкости
 - ② Кнопка ВКЛ/ВЫКЛ
 - ③ Веб-камера
 - ④ Порт Micro-USB
 - ⑤ индикатор зарядки
 - ⑥ Разъем питания
 - ⑦ Слот для карты Micro-SD
 - ⑧ Кнопка аппаратного сброса/Микрофон
 - ⑨ Разъем для наушников
 - ⑩ Громкоговоритель

Мастер настройки

При первом запуске устройства ARNOVA мастер установки поможет выполнить настройку :

- Язык
- Дата и время
- Соединение Wi-Fi
- Опции службы геолокации
- Сторонние приложения

СОВЕТ:

Мы рекомендуем выполнять настройку устройства в зоне Wi-Fi сети, которой Вы будете регулярно пользоваться.

Подключение к сети Wi-Fi

ВНИМАНИЕ: Убедитесь, что Вы находитесь в зоне покрытия Wi-Fi. Быстрый доступ к настройкам Wi-Fi осуществляется из строки состояния в нижнем правом углу экрана.

1. Нажмите на значок времени на системной панели. На экране появится информация о статусе подключения.

2. Нажмите на значок времени еще раз на системной панели.

Отобразятся быстрые настройки.

3. Нажмите значок WiFi для доступа к настройкам.

4. Если связь Wi-Fi выключена, переместите переключатель WiFi в положение ON (ВКЛ). После включения устройство ARNOVA выполнит поиск доступных сетей Wi-Fi.

5. Выберите ту сеть, к которой хотите подключиться. Частные сети отображаются в виде значка с замком, и для них потребуется ввести пароль.

СОВЕТ:

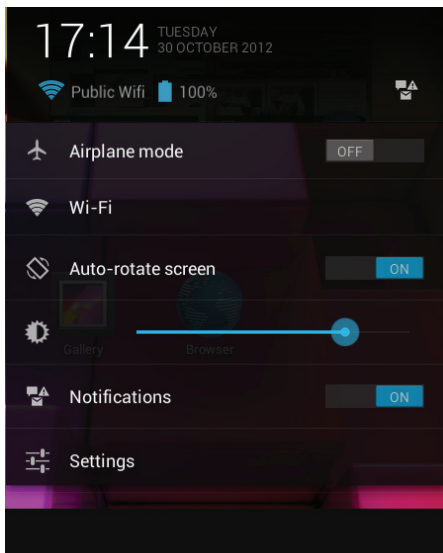
- При вводе пароля рекомендуется выбрать опцию "Show password", чтобы видеть вводимые символы.
- Для того, чтобы получить сетевой пароль (или настройки) Wi-Fi, обратитесь к провайдеру сети Wi-Fi.
- Если связь Wi-Fi включена и Вы находитесь в зоне действия сети, к которой ранее подключились, ARNOVA установит соединение автоматически.

Интерфейс Android™



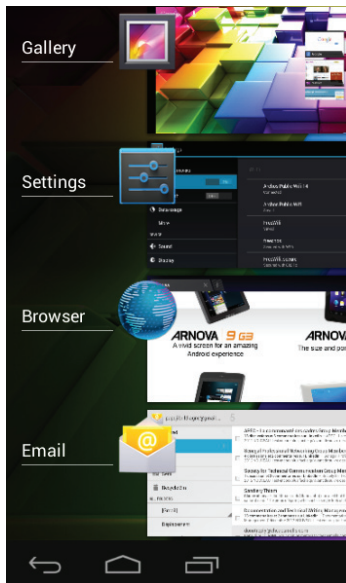
- ① **Поиск Google™**
> Нажмите на ярлык «Google», чтобы выполнить текстовый поиск, или на микрофон, чтобы выполнить голосовой поиск.
- ② **Кнопки "последних приложений"**
- ③ **Кнопка "Домой»**
- ④ **Кнопка "Назад"**
- ⑤ **Кнопка "Все приложения"**
> Прикоснитесь к этой пиктограмме, чтобы отобразить все приложения и виджеты, установленные в Вашем ARNOVA. Здесь находятся все загруженные Вами приложения.
- ⑥ **Виджет**
- ⑦ **Ярлыки приложений Android™**
> Прикоснитесь к пиктограмме для запуска приложения.
- ⑧ **Строка состояния**
> Отображаются сообщения и быстрые настройки.

Интерфейс Android™



Быстрые настройки

- WiFi:
Включение/выключение соединения Wi-Fi.
- Auto-rotate screen:
Активация/деактивация автоматической ориентации экрана при повороте устройства ARNOVA.
- Brightness:
Регулировка яркости экрана.
- Notifications:
Активация/деактивация входящих сообщений.
- Settings:
Доступ ко всем настройкам.



Последние приложения

Открывается список эскизов приложений, с которыми Вы недавно работали:

- Чтобы открыть приложение, нажмите на него.
- Чтобы закрыть приложение, сдвиньте его влево или вправо.

Знакомство с Android™

Расширенный домашний экран:

Выполняйте переходы между различными панелями домашнего экрана, смещая их влево и вправо.

Перемещение элемента домашнего экрана:

Выберите необходимый элемент и удерживайте палец, пока не появится сетка позиционирования, затем переместите его в требуемое положение, и отпустите палец.

Удаление элемента домашнего экрана:

Выберите необходимый элемент и удерживая палец, проведите его к верхней части экрана и поместите его в корзину Remove (удалить).

Удаление элемента:

Выберите необходимый элемент на экране «Все приложения» и удерживая палец, проведите его к верхней части экрана и поместите его в корзину Uninstall (удалить).

Создание папок приложений:

Поместите ярлык одного приложения поверх другого на домашнем экране, и два ярлыка объединятся.

Виджеты:

Выберите значок «Все приложения» на домашнем экране. Нажмите на Widgets в верхней части экрана. На основном экране Widgets можно переставлять виджеты таким же образом, как и ярлыки приложений.

Изменение обоев:

Удерживайте палец на свободном месте домашнего экрана, затем выберите обои из списка.

Блокировка сенсорного экрана:

Нажмите на Settings (настройки) на панели быстрых настроек в строке состояния. На экране Settings выполните прокрутку вниз и нажмите на значок Security (защита). Нажмите на значок Screen lock (блокировка экрана). Выберите тип блокировки, который хотите использовать. После того, как будет установлена блокировка, при каждом включении экрана будет отображаться экран блокировки с запросом на ввод комбинации символов, PIN-кода или иного указанного ключа.

Устранение неполадок

В случае зависания планшета:

Нажмите на кнопку ВКЛ/ВЫКЛ и удерживайте в течение 10 секунд.

Если устройство не включается:

1. Зарядите устройство.
2. Нажмите на кнопку ВКЛ/ВЫКЛ и удерживайте в течение 10 секунд.

Если Вы хотите продлить срок работы батареи:

Уменьшите яркость экрана и выключите беспроводные соединения, если они не используются.

Если устройство функционирует слишком медленно:

Закройте все приложения, которые в данный момент не используются.

Если принимаемый сигнал Wi-Fi слишком слаб:

Убедитесь, что не находитесь слишком далеко от узла доступа Wi-Fi.

Обновите встроенную микропрограмму устройства:

<http://www.arnovatech.com/support>.

Сбросьте и повторно введите параметры соединения.

Обратитесь к провайдеру сети Wi-Fi.

National restrictions

This device is intended for home and office use in all EU countries (and other countries following the EU directive 1999/5/EC) without any limitation except for the countries mentioned below:

Country	Restriction	Reason/remark
Bulgaria	None	General authorization required for outdoor use and public service
France	Outdoor use limited to 10 mW e.i.r.p. within the band 2454-2483.5 MHz	Military Radiolocation use. Refarming of the 2.4 GHz band has been ongoing in recent years to allow current relaxed regulation. Full implementation planned 2012
Italy	None	If used outside of own premises, general authorization is required.
Luxembourg	None	General authorization required for network and service supply (not for spectrum)
Norway	Implemented	This subsection does not apply for the geographical area within a radius of 20 km from the centre of Ny-Alesund
Russian Federation	None	Only for indoor applications

Note: Frequency 2454-2483.5MHz are restricted to indoor use in France.

Consult the declaration of conformity on http://www.arnovatech.com/products/declaration_conformity.html

Open Source Software Offer

The software bundled with this product includes software files subject to certain open source license requirements. Such open source software files are subject solely to the terms of the relevant open source software license. Such open source software is provided on an “AS IS” basis to the maximum extent permitted by applicable law.

For the open source files contained herein, please access “Open source license” section located at: Settings>About tablet\Legal information on the device for the relevant copyright and licensing terms. You may obtain a copy of Apache License, Version 2.0 at <http://www.apache.org/licenses/LICENSE-2.0>. You may also obtain a copy of GNU General Public License, Version 2 at the Free Software Foundation, INC, 51 Franklin Street, Fifth Floor, Boston, MA 02110-1301, USA.

Until the date that is three years after our last shipment of this product, you may obtain a copy of the source code corresponding to the binaries for any GPL-Licensed file by contacting ARNOVA customer service at <http://www.arnovatech.com> and ARNOVA will send you a link to such source code or will provide instructions to get the source on a physical medium. This offer is valid to anyone in receipt of this information.

FCC Warning:

- This device complies with Part 15 of the FCC Rules. Operation is subject to the following two conditions:
 - (1) this device may not cause harmful interference, and
 - (2) this device must accept any interference received, including interference that may cause undesired operation.
- Changes or modifications not expressly approved by the party responsible for compliance could void the user's authority to operate the equipment.
- NOTE: This equipment has been tested and found to comply with the limits for a Class B digital device, pursuant to Part 15 of the FCC Rules. These limits are designed to provide reasonable protection against harmful interference in a residential installation. This equipment generates, uses and can radiate radio frequency energy and, if not installed and used in accordance with the instructions, may cause harmful interference to radio communications. However, there is no guarantee that interference will not occur in a particular installation. If this equipment does cause harmful interference to radio or television reception, which can be determined by turning the equipment off and on, the user is encouraged to try to correct the interference by one or more of the following measures:
 - -- Reorient or relocate the receiving antenna.
 - -- Increase the separation between the equipment and receiver.
 - -- Connect the equipment into an outlet on a circuit different from that to which the receiver is connected.
 - -- Consult the dealer or an experienced radio/TV technician for help.

FCC RF warning statement: The device has been evaluated to meet general RF exposure requirement. The device can be used in portable exposure condition without restriction.

This device and its antenna(s) must not be co-located or operation in conjunction with any other antenna or transmitter.