

ARC-717-1NGR

www.AromaCo.com

AROMA®

7-Cup Rice Cooker
& Food Steamer

Instruction Manual



Manual de instrucciones
de 7 tazas
Arrocera y vaporera

AROMA®



www.AromaCo.com

ARC-717-1NGR

¡Felicitaciones en su compra de una Arrocera y Vaporera de 7 tazas de **AROMA**!

Aquí en Aroma hemos dominado el arte de cocinar arroz esponjoso y perfecto con solo un botón para que usted no haga el trabajo. Con la arrocera de Aroma, cocinar termina automáticamente y cambia al modo de "keep warm," para que no tenga que mirar al reloj o preocuparse por sobrecocinar su arroz. Este aparato versátil también vaporiza verduras, carne y pescado y aún cocina sopas y caldos.

Se incluye también una charola para cocinar al vapor. Ideal para preparar comida nutritiva y equilibrada, el método de vaporar mantiene el sabor, la frescura y los nutrientes de su comida sin el uso de grasa o aceite.

Este manual contiene instrucciones sobre como usar su nueva arrocera y alguna información adicional sobre el arroz. Para consejos sobre recetas o ideas para nuevos aparatos para su hogar, por favor visitanos en línea en www.AromaCo.com.

Publicado Por:

Aroma Housewares Co.
6469 Flanders Drive
San Diego, CA 92121
U.S.A.
1-800-276-6286
www.aromaco.com

© 2007 Aroma Housewares Company. Todos los derechos reservados.

Congratulations on your purchase of the **AROMA** 7-Cup Rice Cooker & Food Steamer.

At Aroma we've mastered the art of cooking perfect, fluffy rice at the touch of a button so you don't have to. In your Aroma rice cooker, cooking terminates automatically when the rice is ready and automatically switches to the convenient warming mode, so there's no watching the clock and your rice is never overcooked. This versatile appliance also steams vegetables, meat and fish and can even be used for soup or stock.

Your rice cooker also comes equipped with a steam tray. Ideal for preparing nutritious, well-balanced meals, the steaming method locks in food's natural flavor, moisture and nutrients without the use of added oils or fats. Included in this instruction manual is a handy steaming reference which guides you through the preparation of almost all your favorite veggies.

This manual contains instructions for the use of your new rice cooker as well as some additional information about rice. For recipe suggestions or more kitchen solution ideas, please visit us online at www.AromaCo.com

Please read all the instructions before first use.

Published By:

Aroma Housewares Co.
6469 Flanders Drive
San Diego, CA 92121
U.S.A.
1-800-276-6286
www.aromaco.com

© 2007 Aroma Housewares Company All rights reserved.

Quando se usen aparatos eléctricos, siempre deberán observarse las precauciones básicas de seguridad, incluyendo las siguientes:

1. Importante: Lea cuidadosamente todas las instrucciones de seguridad antes de comenzar a usar el aparato por primera vez. No toque las superficies calientes. Utilice para ello los mangos o las perillas.
2. Use el aparato sobre una superficie nivelada, seca y resistente al calor.
3. Para protegerse y evitar un choque eléctrico, no sumerja en agua o en cualquier otro líquido el cordón, la clavija o el aparato mismo.
4. Mantenga el aparato fuera del alcance de los niños para evitar accidentes.
5. Asegúrese de que el aparato esté apagado Off, cuando no se esté usando, antes de ponerle o quitarle partes y antes de limpiarlo.
6. No ponga a funcionar ningún aparato si el cordón eléctrico o la clavija de enchufe están dañados o si se ha dañado de alguna manera. Regrese el aparato a la agencia de servicio autorizada más cercana, para revisión, reparación o ajuste.
7. No utilice aditivos o accesorios que no sean surtidos o recomendados por el fabricante. Las partes incompatibles crean un peligro.
8. No se use en exteriores. No deje que el cordón cuelgue sobre la orilla de la mesa o del mostrador ni toque las superficies calientes.
9. No coloque el aparato sobre o cerca de una rejilla de gas o eléctrica encendidas ni dentro de un horno caliente.
10. No utilice el aparato para otro uso que no sea el indicado.
11. Se deberán tomar precauciones extremas al mover el aparato cuando contenga arroz u otros líquidos calientes.
12. Durante la etapa de cocimiento, podrá observar vapor saliendo de las ventanillas sobre las tapas. Esto es normal. No cubra, toque ni obstruya la ventanilla de vapor. Úsele únicamente con una tomacorriente AC de 120V.
13. Siempre desconecte desde la base de la tomacorriente de la pared. Nunca jale del cordón.
14. La olla arrocera deberá operarse en un circuito eléctrico separado de otros aparatos que estén funcionando. Si el circuito eléctrico se sobrecarga con otros aparatos, puede ser que esta unidad no funcione adecuadamente.
15. Asegúrese siempre de que la cacerola para cocinar interna esté seca por la parte de afuera antes de usarla. Si la cacerola para cocinar se mete húmeda en la olla arrocera, esto dañará al producto, ocasionando que no funcione bien.
16. Recomendamos que se tomen precauciones extremas al abrir la tapa durante el tiempo que cocine o después de haber cocinado, ya que el vapor caliente escapará de la olla y esto podría ocasionar quemaduras.
17. El arroz no debe permanecer dentro de la olla de arroz con la función de "mantener caliente" por más de 24 horas.
18. Para evitar daños o deformaciones, no use la olla interna sobre una estufa o quemador.
19. Antes de retirar el enchufe de la toma de corriente eléctrica de la pared, asegúrese de que el aparato haya sido apagado.
20. No utilice la tostadora para ningún otro fin que el indicado.
21. Para reducir el riesgo de incendio o choque eléctrico, cocina recipientes interiores.

GUARDE ESTAS INSTRUCCIONES

IMPORTANT SAFEGUARDS

Basic safety precautions should always be followed when using electrical appliances, including the following:

1. Important: Read all instructions carefully before first use.
2. Do not touch hot surfaces. Use handles or knobs
3. Use only on a level, dry, and heat-resistant surface.
4. To protect against electrical shock, do not immerse cord, plug or the appliance in water or any other liquid.
5. Close supervision is necessary when the appliance is used by or near children.
6. Unplug from outlet when not in use and before cleaning. Allow unit to cool before putting on or taking off parts, and before cleaning the appliance.
7. Do not operate any appliance with a damaged cord or plug or after the appliance malfunctions or has been damaged in any manner. Return the appliance to the nearest authorized service facility for examination, repair or adjustment.
8. The use of accessory attachments not recommended by the appliance manufacturer may result in fire, electric shock or injury.
9. Do not use outdoors.
10. Do not let cord touch hot surfaces or hang over the edge of a counter or table.
11. Do not place on or near a hot burner or in a heated oven.
12. Do not use the appliance for other than its intended use.
13. Extreme caution must be used when moving the appliance containing hot oils or other liquids.
14. Do not touch, cover or obstruct the steam valve on the top of the rice cooker as it is extremely hot and may cause scalding.
15. Use only with a 120V AC power outlet.
16. Always unplug from the base of the wall outlet. Never pull on the cord.
17. The rice cooker should be operated on a separate electrical circuit from other operating appliances. If the electric circuit is overloaded with other appliances, this appliance may not operate properly.
18. Always make sure the outside of the inner cooking pot is dry prior to use. If cooking pot is returned to cooker when wet, it may damage or cause the product to malfunction.
19. Use extreme caution when opening the lid during or after cooking. Hot steam will escape and could cause burns.
20. The rice should not be left in the rice pot with the keep warm function on for more than 24 hours.
21. To prevent damage or deformation, do not use the inner pot on a stovetop or burner.
22. To disconnect, turn any control to "off", then remove plug from wall outlet.
23. Do not use appliance for other than intended use.
24. To reduce the risk of electric shock, cook only in removable container.

SAVE THESE INSTRUCTIONS

SHORT CORD INSTRUCTIONS

1. A short power-supply cord is provided to reduce risk resulting from becoming entangled in or tripping over a longer cord.
2. Longer extension cords are available and may be used if care is exercised in their use.
3. If a longer extension cord is used:
 - a. The marked electrical rating of the extension cord should be at least as great as the electrical rating of the appliance.
 - b. The longer cord should be arranged so that it will not drape over the counter top or tabletop where it can be pulled by children or tripped over unintentionally.



POLARIZED PLUG

This appliance has a polarized plug (one blade is wider than the other); follow the instructions below:

To reduce the risk of electric shock, this plug is intended to fit into a polarized outlet only one way. If the plug does not fit fully into the outlet, reverse the plug. If it still does not fit, contact a qualified electrician. Do not attempt to modify the plug in any way.

If the supply cord is damaged, it must be replaced by the manufacturer or its service agent or a similarly qualified person in order to avoid a hazard.

This appliance is for household use only.

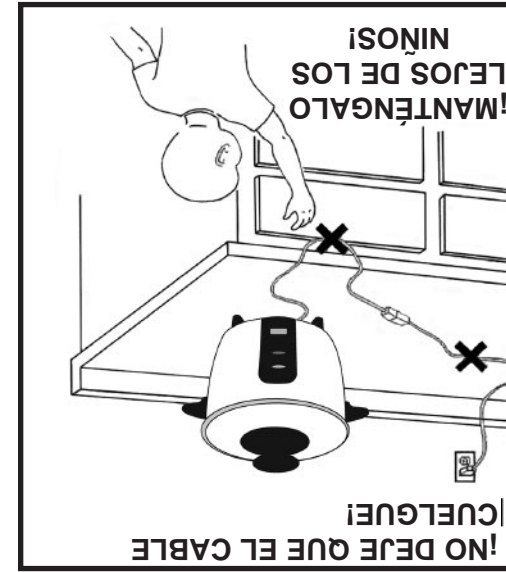
ESTE APARATO ES PARA USO DOMÉSTICO.

Si este estropeado el cordón eléctrico, hay que ser reemplazado por el fabricante o su agencia de servicio u otra persona calificada para hacer que se evite cualquier peligro.

Para reducir el riesgo de descarga eléctrica, este ploya intencionalmente solo debe de enchufar un lado en enchufes de luz de ploya polarizada. Si la clavija no entra completamente, da vuelta a la clavija. Si aun la clavija no puede entrar, llame a un electricista calificada. No intente de modificar la clavija, es muy peligroso.

Si este aparato tiene ploya polarizada:

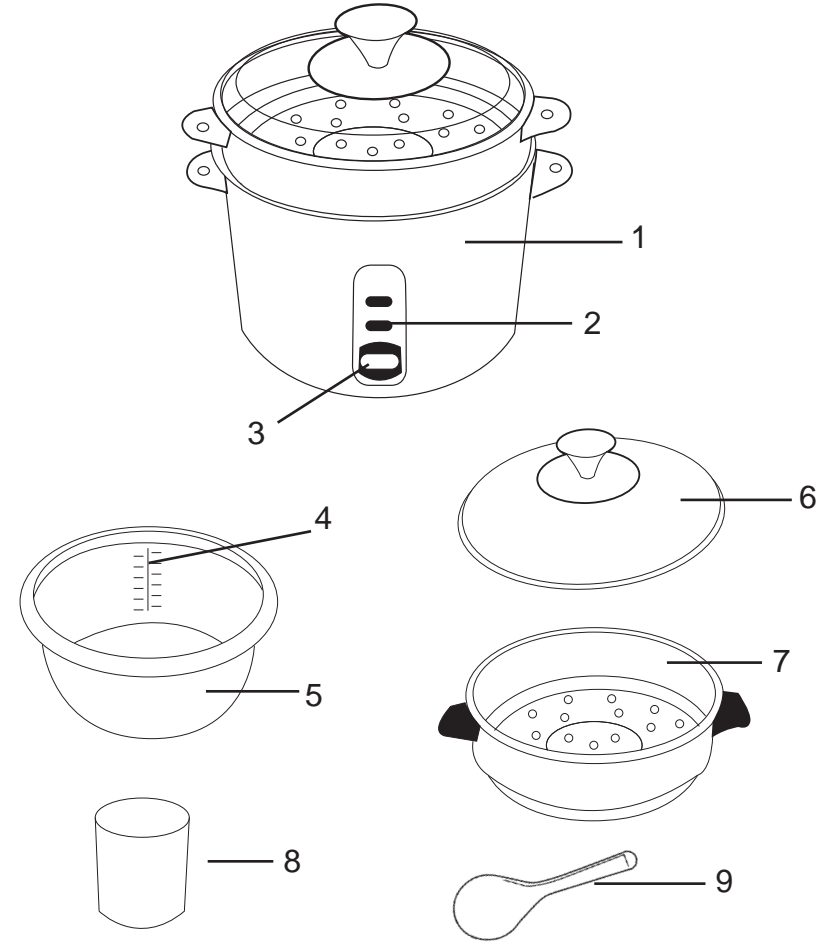
PLOYA POLARIZADA



1. Se proporciona un cable eléctrico corto con el propósito de reducir el riesgo de tropezarse o enredarse con un cable más largo.
2. Hay cables de extensión más largos disponibles y deben ser usados con sumo cuidado.
3. Si se usa un cable de extensión más largo:
 - a. La clasificación eléctrica marcada en el cable de extensión debe ser por lo menos igual que la clasificación eléctrica del aparato.
 - b. El cable más largo debe ser colocado de manera que no cuelgue por el borde del mostrador o mesa en donde pudiera ser jalado por un niño o alguien pudiera tropezarse con el cable sin querer.

INSTRUCCIONES DE CABLE CORTO

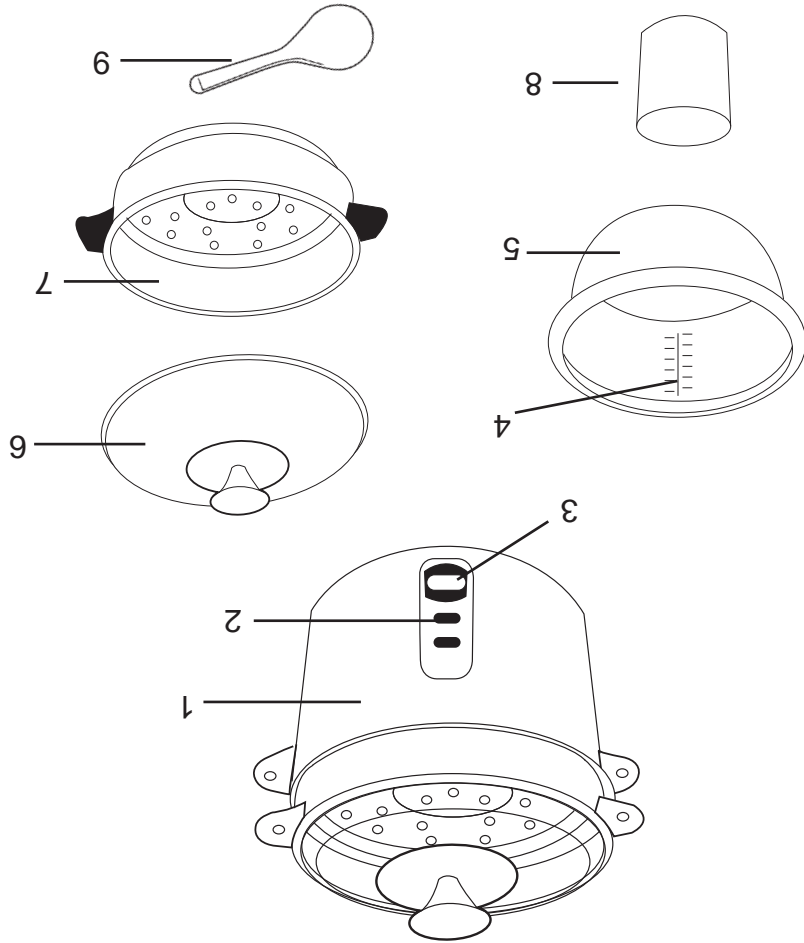
PARTS IDENTIFICATION



1. Rice Cooker Body
2. Indicator Light
3. Power Switch
4. Water Measurement Lines
5. Inner Pot
6. Glass Lid
7. Steam Tray
8. Measuring Cup
9. Rice Paddle

3

1. Olla exterior
2. Foco indicador
3. Interruptor de energía
4. Líneas de medida para el agua
5. Olla interior
6. Tapadera de vidrio
7. Charola de vapor
8. Taza de medir
9. Cuchara para arroz



IDENTIFICACION DE LAS PARTES

USING YOUR RICE COOKER

Before First Use:

1. Read all instructions and important safeguards.
 2. Remove all packaging materials and make sure items are received in good condition.
 3. Tear up all plastic bags as they can pose a risk to children.
 4. Wash lid and accessories in warm soapy water. Rinse and dry thoroughly.
 5. Remove inner pot from rice cooker and clean with warm soapy water. Rinse and dry thoroughly before returning to cooker.
 6. Wipe body clean with a damp cloth.
- Do not use abrasive cleaners or scouring pads.
 - Do not immerse the rice cooker base, cord or plug in water at any time.

To Cook Rice:

1. Using the measuring cup provided, measure out the desired amount of rice. One full, level cup of uncooked rice will yield 2 cups of cooked rice.
2. Rinse rice in a separate container until the water becomes relatively clear.
3. Place rinsed rice in the inner pot.
4. Using measuring cup provided or the water measurement lines located inside the inner pot, add the appropriate amount of water. If you are making brown rice, follow the special instructions for brown rice located below the rice/water measurement chart on page 7 of this manual.
5. For softer rice, allow rice to soak for 10-20 minutes.
6. Making sure that the exterior of the inner pot is clean, dry, and free of debris, set the inner pot in the rice cooker. Place the lid over the top and plug the power cord into a wall outlet.
** To avoid loss of steam and longer cooking times, do not open the lid at any point during the cooking process.*
7. Press down on the power switch. The COOK light will illuminate. When the rice is finished, the unit will automatically switch to warm mode and the WARM light will illuminate.
8. After cooking, allow rice to stand for 5-10 minutes without removing lid. This will ensure that rice is cooked thoroughly.
9. The rice cooker will remain in warm mode until it is unplugged. Be sure to unplug the cord from the wall outlet when not in use.

* It is important that the outside surface of the inner pot is completely clean and dry before it is placed into the rice cooker. Water, food, or other substances on the pot will come into contact with the heating element and may cause damage to the product.

COMO USAR EL APARATO

Antes de usarla por primera vez:

1. Lea todas las instrucciones y medidas importantes de seguridad.
2. Retire todos los materiales de empaque y asegúrese de que los artículos se reciban en buenas condiciones.
3. Rompa todas las bolsas de plástico, ya que pueden representar un riesgo para los niños.
4. Lave los accesorios y la tapadera de vidrio con agua tibia y jabón. Enjuáguelos y séquelos completamente.
5. Saque la olla interior de la olla arrocera y lávela con agua tibia y jabón. Enjuáguela y séquela totalmente antes de volverla a poner dentro de la olla.
6. Limpie el cuerpo de la olla con una toalla húmeda.
- No utilice limpiadores abrasivos ni fibras para tallar.
- En ningún momento sumerja en agua o algún otro líquido, la base de la olla arrocera, el cordón ni la clavija.

Para cocinar arroz:

1. Utilice la taza de medir, que viene con el producto, para medir el arroz. Una medida rasa de esta taza para medir equivale a una taza.
2. Enjuague el arroz dentro de un recipiente hasta que el agua salga relativamente clara. Agrégue el arroz a la olla interior.
3. De acuerdo con las líneas de medición de agua marcadas dentro de la olla o bien utilizando la taza de medir, agregue la cantidad de agua adecuada. En la página 7 se incluye una tabla con las medidas para el agua/arroz. También se incluye instrucciones específicas para cocinar el arroz integral.
4. Si desea obtener un arroz más suave, déjelo remojando de 10 a 20 minutos. Asegúrese de que el exterior de la olla está completamente limpio y seco.
5. Coloque la olla interior en el cuerpo del aparato. Es importante que no haya agua ni otra sustancia en el exterior de la olla cuando la coloque en el cuerpo. Tape la olla y enchufe el cordón eléctrico en la tomacorriente.
6. Presione el interruptor hacia abajo, al modo de cocinar ("cook"). El foco indicador se encenderá. Una vez terminado el cocimiento, la arrocera cambiará al modo de calentamiento y el foco indicador se encenderá.
7. Una vez terminado el cocimiento, deje reposar el arroz de 5 a 10 minutos, sin destapar. Esto asegurará que el arroz quede bien cocido.
8. La arrocera se quedará en el modo de calentamiento hasta que se desconecte el enchufe de la tomacorriente. Desconecte la olla arrocera una vez que termine el cocimiento.

* Es muy importante que la olla interior esté completamente limpia y seca antes de que se coloque en el cuerpo de la arrocera. La presencia de agua u otras sustancias en la superficie exterior de la olla puede causar que este aparato malfuncione.

Para cocer alimentos al vapor:

1. Para cocinar al vapor sin cocer arroz, agregue la cantidad de agua deseada a la olla interior. En la página 8 aparece una guía útil para cocer al vapor.
2. Para vaporar y cocer arroz simultáneamente, siga las instrucciones de cocinar arroz de la página 4. Ponga la charola de vapor sobre la olla interior mientras cocina el arroz y examine los alimentos de vez en cuando para evitar que sobrecochen. No más que 5 tazas de arroz se puede cocinar cuando se usa la charola de vapor.
3. Coloque los alimentos en la rejilla, si es que caben allí, o póngalos en un tazón a prueba de calor y luego coloque el tazón sobre la rejilla dentro de la olla arrozera.
4. Agregue la cantidad de agua deseada a la olla interior. En la página 8 aparece una guía útil para cocer al vapor.
5. Asegúrese de que la superficie exterior de la olla está completamente seca y limpia. Coloque la olla interior en el cuerpo de la arrozera y ponga la tapadera de vidrio encima de la arrozera.
6. Presione el interruptor hacia abajo, al modo de cocimiento ("cook").
7. Cuando haya terminado el cocimiento al vapor, la arrozera cambiará automáticamente al modo de calentamiento ("warm"). Se recomienda que no deje los alimentos en el modo de calentamiento más de 5 a 10 minutos para evitar que sobrecozan.
8. La arrozera permanecerá al modo de calentamiento hasta que el enchufe sea desconectado de la tomacorriente. Siempre desenchufe la arrozera después de usarla.

PRECAUCIÓN:

- No abra la tapa cuando la olla está en uso.
- Si la olla para cocer está mojada y se coloca nuevamente en la vaporera, causará daños y fallas al producto.

To Steam Food:

1. When steaming only, add the appropriate amount of water to the inner pot according to the food to be cooked. A convenient steaming guide has been provided on page 8 for reference.
2. If steaming while making rice, place the steam tray over the rice as it cooks, taking care to check food every so often for doneness. No more than 5 cups of rice (uncooked) may be made in the rice cooker while simultaneously using the steam tray. Placing more than 5 cups of rice in the rice cooker may cause the steam tray to fit improperly into the inner pot.
3. Place food on the steam rack if it fits or place food in a heat-proof bowl and then place the bowl on the rack inside the inner pot.
4. Add the necessary amount of water into the inner pot. A convenient steaming guide has been included on page 8 of this instruction manual.
5. Making sure that the outside surface of the inner pot is completely clean and dry, set the inner pot into the body of the rice cooker. Place the lid over the top and plug the power cord into a wall outlet.
6. Press down on the power switch. The COOK light will illuminate.
7. When steaming is complete, the unit will automatically switch to warm mode. We recommend keeping food on warm no longer than 5-10 minutes to avoid over cooking.
8. The rice cooker will remain on warm mode until it is unplugged. Be sure to unplug the cord from the wall outlet when not in use.

CAUTION:

- Do not open lid when in use.
- If cooking pot is returned to cooker when wet it will damage this product, causing it to malfunction.

HOW TO CLEAN

Always unplug unit and allow to cool completely before cleaning.

1. Remove the inner cooking pot. Wash it in warm, soapy water using a sponge or dishcloth.
 2. Rinse and dry thoroughly.
 3. Repeat process with lid, steam tray and other provided accessories.
 4. Wipe the body of the rice cooker clean with a damp cloth.
- Do not use harsh abrasive cleaners or products that are not considered safe to use on non-stick coatings.
 - This appliance is **NOI** dishwasher safe. Inner pot and accessories are **NOT** dishwasher safe.
 - Always make sure the outside of the inner pot is dry prior to use. If inner cooking pot is returned when wet, it may damage this product, causing it to malfunction.

COOKING GUIDE

HELPFUL HINTS

1. Rinse rice before placing into the inner pot to remove excess bran and starch. This will help reduce browning and sticking to the bottom of the pot.
2. If you have experienced any sticking with the type of rice you are using, try adding a light coating of vegetable oil or non-stick spray to the bottom of the inner pot before adding rice.
3. The chart on page 7 is only a general measuring guide. As there are many different kinds of rice available (see **About Rice** on page 10), rice/water measurements may vary slightly.

CONSEJOS ÚTILES

1. Enjuague el arroz para quitarle el exceso de salivado y almidón. Esto evitará que el arroz se quemé o se pegue en el fondo de la olla.
2. Si se le está pegando el arroz debido al tipo de arroz que está usando, intente agregar una ligera capa de aceite vegetal o rocío (spray) antiahérente al fondo de la olla interior antes de agregar el arroz.
3. La tabla es sólo una guía general de medición. Puesto que existe una gran variedad de clases de arroz en el mercado (véase Acerca del Arroz en la página 10), las medidas de arroz/agua pueden variar ligeramente.

GUIA DE COCCION

1. Saque la cacerola interna. Lávela con agua tibia y jabón, usando una esponja o toalla para platos.
 2. Enjuáguela y séquela perfectamente.
 3. Repita este proceso con la charola para vapor, la tapadera de vidrio y con los otros accesorios que se proporcionan.
 4. Limpie el cuerpo de la olla arrocera con una toalla húmeda.
- No utilice limpiadores abrasivos ásperos o productos que no se consideren seguros para usarse en recubrimientos no adherentes.
 - No sumerja en agua o en cualquier otro líquido la olla arrocera.
 - No deberá meterse en lavavajillas. La cacerola interna TAMPOCO deberá lavarse en lavavajillas.

Desconecte siempre la unidad y deje que se enfríe completamente antes de limpiarla.

COMO LIMPIAR EL APARATO

COOKING GUIDE

Rice/Water Measurement Chart:

UNCOOKED RICE	<u>WHITE RICE</u> WATER WITH MEASURING CUP	<u>WHITE RICE</u> WATERLINE INSIDE POT	<u>BROWN RICE</u> WATER WITH MEASURING CUP	APPROX COOKED RICE YIELD
2 Cups	2-1/2 Cups	Line 2	3-1/2 Cups	4 Cups
3 Cups	3-1/2 Cups	Line 3	4-1/2 Cups	6 Cups
4 Cups	4-1/2 Cups	Line 4	6 Cups	8 Cups
5 Cups	5-1/2 Cups	Line 5	7-1/2 Cups	10 Cups
6 Cups	6-1/2 Cups	Line 6	9 Cups	12 Cups
7 Cups	7-1/2 Cups	Line 7	N/A*	14 Cups

* Due to the extra water needed to cook brown rice, the maximum capacity for brown rice is 6 cups (uncooked).

NOTE

- Brown rice takes longer to cook and requires more water than white rice due to the extra bran layers on the grains. The water lines in the inner pot are meant for white rice only. Please see the chart above for brown rice cooking ratios.
- Brown rice, wild rice and rice mixes vary in their make-up. Some variations may require longer cooking times and/or additional water in order to achieve optimum results. Refer to the individual package instructions for cooking suggestions.
- The measuring cup included adheres to rice industry standards and is not equal to one U.S. cup. The chart above refers to cups of rice/water according to the measuring cup provided.
- Do not place more than 7 cups of uncooked rice (6 cups if using brown rice) into this appliance at one time. The maximum capacity of this unit is 7 cups uncooked rice (6 cups if using brown rice) which yields 14 cups of cooked rice (12 cups brown rice).

NOTA

- El arroz integral demora más en cocinar que el arroz blanco debido a las capas extra de los granos de trigo. Las líneas de medir en la olla interior se aplican solamente al arroz blanco. Vea a la tabla de medidas para instrucciones especiales para cocinar arroz integral.
- El arroz integral, salvaje y otros tipos de arroz varían en sus contenidos. Algunos tipos de arroz podrán requerir un tiempo más largo para cocinar y/o agua adicional. Consulte con las instrucciones del paquete para sugerencias de como cocinarlo.
- La taza para medir incluida está sujeta a los estándares de la industria del arroz y las medidas no son equivalentes a una taza Americana (U.S. cup). La gráfica que se muestra en la parte superior muestra las proporciones de arroz y agua de acuerdo a la taza de medir incluida. No agregue mas de 7 tazas de arroz (6 tazas si es arroz integral) a la vez en este electrodomestico. La capacidad máxima de esta unidad es de 7 tazas (6 tazas de arroz integral) sin cocinar que equivale aproximadamente a 14 tazas de arroz cocinado (12 tazas de arroz integral cocinado).

* Debido a la agua adicional que requiere el arroz integral, la capacidad máxima por arroz integral es 6 tazas (crudas).

ARROZ CRUDO	<u>ARROZ BLANCO</u> AGUA CON LA MEDIDA	<u>ARROZ BLANCO</u> LÍNEA ADENTRO DE LA OLLA	<u>ARROZ INTEGRAL</u> AGUA CON LA MEDIDA	ARROZ COCIDO
2 Tazas	2-1/2 Tazas	Linea 2	3-1/2 Tazas	4 Tazas
3 Tazas	3-1/2 Tazas	Linea 3	4-1/2 Tazas	6 Tazas
4 Tazas	4-1/2 Tazas	Linea 4	6 Tazas	8 Tazas
5 Tazas	5-1/2 Tazas	Linea 5	7-1/2 Tazas	10 Tazas
6 Tazas	6-1/2 Tazas	Linea 6	9 Tazas	12 Tazas
7 Tazas	7-1/2 Tazas	Linea 7	*	14 Tazas

Tabla de medidas de arroz/agua:

GUIAS DE COCCION

Because rice variations may vary in their make-up, results can also differ. Below are some troubleshooting tips to help you achieve the desired consistency.

PROBLEM	SOLUTION
Rice is too dry/hard after cooking.	If your rice is dry or hard/chewy when the rice cooker switches to WARM mode, additional water and cooking time will soften the rice. Depending on how dry your rice is, add ½ to 1 cup of water and stir through. Close the lid and press down the power switch to COOK mode. When rice cooker switches to WARM mode, open the lid and stir the rice to check the consistency. Repeat as necessary until rice is soft and moist.
Rice is too moist/soggy after cooking.	If your rice is still too wet or soggy when the rice cooker switches to WARM mode, use the rice paddle to stir the rice. This will redistribute the bottom (moistest) part of the rice as well as release excess moisture. Close the lid and allow to remain on WARM mode for 10-30 minutes as needed, opening the lid and stirring periodically to release excess moisture.

PROBLEMA	SOLUCION
El arroz está seco y/o duro.	Si el arroz está seco o duro/gomoso cuando la cacerola para arroz cambia a modo WARM (CALENTAR), el arroz se ablandará con más agua y más tiempo de cocción. Según cuán seco esté el arroz, agregue entre ½ y 1 taza de agua, y revuélva. Cierre la tapa y presione el interruptor de encendido en modo COOK (COCINAR). Cuando la cacerola para arroz cambia a modo WARM (CALENTAR), abra la tapa y revuélva el arroz para controlar su consistencia. Repita este procedimiento según sea necesario hasta que el arroz esté blando y húmedo.
El arroz está caldoso y/o aguachento	Si el arroz aún está demasiado caldoso o aguachento cuando la cacerola para arroz cambia a modo WARM (CALENTAR), revuélva con la paleta para arroz. Esto redistribuirá el arroz que está en el fondo (el más húmedo) y también liberará el exceso de humedad. Cierre la tapa y deje en modo WARM (CALENTAR) durante 10 a 30 minutos según sea necesario; abra la tapa y revuélva periódicamente a fin de liberar el exceso de humedad.

Dado que las variedades de arroz pueden variar en su composición, los resultados también pueden diferir. A continuación se incluyen algunos consejos para solucionar problemas, a fin de ayudarle a lograr la consistencia deseada.

STEAMING CHART:

VEGETABLE	AMOUNT OF WATER	STEAMING TIME
Asparagus	1/2 Cup	10 Minutes
Broccoli	1/4 Cup	5 Minutes
Cabbage	1 Cup	15 Minutes
Carrots	1 Cup	15 Minutes
Cauliflower	1 Cup	15 Minutes
Corn	1 Cup	15 Minutes
Eggplant	1-1/4 Cup	20 Minutes
Green Beans	1 Cup	15 Minutes
Peas	1/2 Cup	10 Minutes
Spinach	1/2 Cup	10 Minutes
Squash	1/2 Cup	10 Minutes
Zucchini	1/2 Cup	10 Minutes

SUGERENCIAS ÚTILES

1. La mayoría de los vegetales absorben únicamente una pequeña parte de agua cuando se están cocinando al vapor, no es necesario cambiar la cantidad de agua para cocinar al vapor diferentes alimentos.
2. Mantenga la tapa siempre cerrada durante todo el proceso de cocer al vapor. El abrir la tapa causará una pérdida de calor y vapor, resultando en un tiempo de cocción más lento. Si es necesario abrir la tapa, tal vez desee agregar una pequeña cantidad de agua a la olla para ayudar a reponer el tiempo de cocción.
3. La altura, la humedad y la temperatura exterior afectarán los tiempos de cocción.
4. La tabla de cocción al vapor es sólo para propósitos de consulta. El tiempo real de cocción puede variar.
5. Cuando use la rca para vapor, la máxima cantidad de arroz puede ser cocinada simultáneamente es aproximadamente de 5 tazas de arroz (no cocinado). Esto asegura que el arroz y la rca para vapor ajuste propiamente en la olla interior.

TIEMPO DE COCIMENTO	CANTIDAD DE AGUA	VEGETAL
10 Minutos	1/2 Taza	Espárragos
5 Minutos	1/4 Taza	Brocoli
15 Minutos	1 Taza	Col
15 Minutos	1 Taza	Zanahoria
15 Minutos	1 Taza	Coliflor
15 Minutos	1 Taza	Maíz
20 Minutos	1-1/4 Tazas	Berenjena
15 Minutos	1 Taza	Ejotes
10 Minutos	1/2 Taza	Chicharos
10 Minutos	1/2 Taza	Espinaca
10 Minutos	1/2 Taza	Calabaza
10 Minutos	1/2 Taza	Calabacín

Tabla para cocer al vapor:

HELPFUL HINTS

1. Since most vegetables only absorb a small amount of water, there is no need to increase the amount of water with a larger serving of vegetables.
2. Always keep the lid closed during the entire steaming process. Opening the lid causes a loss of heat and steam, resulting in a slower cooking time. If you find it necessary to open the lid, you may want to add a small amount of water to help restore the cooking time.
3. Altitude, humidity and outside temperature will affect cooking times.
4. The steaming chart is for reference only. Actual cooking time may vary.
5. When using the steam tray, the maximum amount of rice that can be cooked simultaneously is approximately 5 cups (uncooked). This ensures that both the cooked rice and the steam tray will fit properly into the inner pot.

Rice is a valuable source of low fat, complex carbohydrates and is abundant in thiamin, niacin and iron. It is an essential ingredient for a healthy diet.

There are many different varieties of rice available in the market. Your Aroma Rice Cooker can cook any type perfectly every time. Following are the commonly available varieties of rice and their characteristics:

Long Grain Rice

Typically this rice is not starchy and has loose, individual grains after cooking. "Carolina" is firm, and "Jasmine" is the firmest of the long grain variety and is flavorful and aromatic.

Short Grain Rice

Short grain is characteristically soft, sticky and chewy. This is the rice used to make sushi. "California Rice" is soft; "Sweet Rice", often called "pearl" rice for its round shape, is extra sticky and is excellent for making rice pudding.

Brown Rice

Brown rice is often considered the most healthy variety. It has bran layers on the rice grains and contains more B-complex vitamins, iron, calcium, and fiber than polished (white) rice. The most popular brown rice is long grain and has a chewy texture.

Wild Rice

Wild Rice comes in many delicious varieties and mixes. Often it is mixed with long grain rice for its firmer texture and rich brown to black color. Wild rice makes wonderful stuffing for poultry when cooked with broth and mixed with your favorite dried fruits.

El arroz es una fuente importante de carbohidratos complejos bajos en grasa y es abundante en tiamina, niacina y hierro. Es un ingrediente esencial para una dieta saludable.

Hay muchas diferentes variedades de arroz disponibles en el mercado. Su Olla para Cocinar Arroz de Aroma puede cada vez cocinar cualquier tipo de arroz perfectamente. A continuación encontrará las variedades de arroz comúnmente disponibles y sus características:

Arroz de grano largo típicamente este arroz no tiene mucho almidón y presenta granos considerados la variedad más saludable. Tiene capas de salvado en cada grano y contiene más vitaminas del complejo B, hierro, calcio y fibra que el arroz pulido (blanco). El arroz integral más popular es de grano largo y tiene una textura firme al diente.

Arroz silvestre El arroz silvestre viene en muchas diferentes variedades y mezclas. Frecuentemente es mezclado con arroz de grano largo por su textura más firme y color en tonos de café hasta negro. El arroz silvestre es ideal para rellenar aves como pollo y pavo cuando es cocinado con consomé y mezclado con sus frutas secas favoritas.

Arroz de grano corto El arroz de grano corto es de naturaleza suave, pegajoso y firme al diente. Este es el arroz que se usa para hacer sushi. El "Arroz California" es suave; el "Arroz Dulce", frecuentemente llamado arroz "perla" debido a su forma redonda, es extra pegajosa y es excelente para rellenar aves como pollo y para recetas como el arroz con leche o budín de arroz.

GARANTÍA LIMITADA

Aroma Housewares Company garantiza que este producto no tenga defectos en sus materiales y fabricación durante un periodo de un año a partir de la fecha comprobada de compra dentro de la parte continental de los Estados Unidos.

Dentro de este periodo de garantía, Aroma Housewares Company reparará o reemplazará, a su opción, las partes defectuosas sin ningún costo, siempre y cuando el producto sea devuelto, con el flete prepagado, con comprobación de compra y \$12.00 dólares para cargos de envío y manejo a favor de Aroma Housewares Company. Antes de devolver un producto, sírvase llamar al número telefónico gratuito que está más abajo para obtener un número de autorización de devolución. Espere entre 2-4 semanas para recibir el aparato nuevamente.

Esta garantía no cubre la instalación incorrecta, el uso indebido, maltrato o negligencia por parte del usuario. La garantía también es inválida en caso de que el aparato sea desarmado o se le dé mantenimiento en un centro de servicio no autorizado.

Esta garantía le da derechos legales específicos los cuales podrán variar de un estado a otro y no cubre áreas fuera de los Estados Unidos.

AROMA HOUSEWARES COMPANY
6469 Flanders Drive
San Diego, California 92121
1-800-276-6286
L-V, 8:30 AM - 5:00 PM, Tiempo del Pacífico
Sitio Web: www.aromaco.com

LIMITED WARRANTY

Aroma Housewares Company warrants this product free from defects in material and workmanship for one year from provable date of purchase in the continental United States.

Within this warranty period, Aroma Housewares Company will repair or replace, at its option, defective parts at no charge, provided the product is returned, freight prepaid with proof of purchase and U.S. \$12.00 for shipping and handling charges payable to Aroma Housewares Company. Before returning an item, please call the toll free number below for a return authorization number. Allow 2-4 weeks for return shipping.

This warranty does not cover improper installation, misuse, abuse or neglect on the part of the owner. Warranty is also invalid in any case that the product is taken apart or serviced by an unauthorized service station.

This warranty gives you specific legal rights and which may vary from state to state and does not cover areas outside the United States.

AROMA HOUSEWARES COMPANY
6469 Flanders Drive
San Diego, California 92121
1-800-276-6286
M-F, 8:30 AM - 5:00 PM, Pacific Time
Website: www.aromaco.com