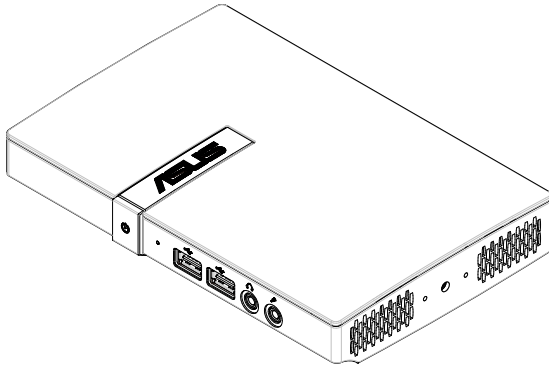


**ASUS®**

**CPX20 ซีรีส์**

**Zero Client BOX**

**คู่มือผู้ใช้**



# สารบัญ

ประกาศ.....	iv
ข้อมูลเพื่อความปลอดภัย.....	v
การดูแลรักษาและการทำความสะอาด .....	vi
1.1 ยินดีต้อนรับ .....	1-1
1.2 สิ่งต่างๆ ในกล่องบรรจุ.....	1-1
1.3 การประกอบ zero client box .....	1-2
1.4 แนะนำซีโรไคลเอนต์.....	1-4
1.4.1 ด้านหน้าของบ็อกซ์ .....	1-4
1.4.2 ด้านหลังของบ็อกซ์ .....	1-5
1.4.3 เริ่มต้นใช้งานด้วยระบบไคลเอนต์ .....	1-6
1.4.4 พฤติกรรมของตัวแสดงสถานะไคลเอนต์.....	1-6
2.1 การตั้งค่า Client.....	2-1
3.1 ข้อมูลจำเพาะ.....	3-1
3.2 การแก้ไขปัญหา (คำถามที่พบบ่อย).....	3-2
3.3 รายการไทม์มิ่งที่สนับสนุน .....	3-3

ลิขสิทธิ์ถูกต้อง © 2014 ASUSTeK COMPUTER INC. สงวนลิขสิทธิ์

ห้ามทำซ้ำ ส่งต่อ คัดลอก เก็บในระบบที่สามารถเรียกกลับมาได้ หรือแปลส่วนหนึ่งส่วนใดของคู่มือฉบับนี้เป็นภาษาอื่น ซึ่งรวมถึงผลิตภัณฑ์และซอฟต์แวร์ที่บรรจุอยู่ภายใน ยกเว้นเอกสารที่ผู้ซื้อเก็บไว้เพื่อจุดประสงค์ในการสำรองเท่านั้น โดยไม่ได้รับความยินยอมเป็นลายลักษณ์อักษรอย่างชัดแจ้งจาก ASUSTeK COMPUTER INC. ("ASUS")

การรับประกันผลิตภัณฑ์หรือบริการ จะไม่ขยายออกไปถ้า: (1) ผลิตภัณฑ์ได้รับการซ่อมแซม, ดัดแปลง หรือเปลี่ยนแปลง ถ้าการซ่อมแซม, การดัดแปลง หรือการเปลี่ยนแปลงนั้นไม่ได้รับอนุญาตเป็นลายลักษณ์อักษรจาก ASUS; หรือ (2) หมายเลขผลิตภัณฑ์ของผลิตภัณฑ์ถูกขีดฆ่า หรือหายไป

ASUS ให้คู่มือฉบับนี้ "ในลักษณะที่เป็น" โดยไม่มีการรับประกันใดๆ ไม่ว่าจะโดยชัดแจ้งหรือเป็นนัย ซึ่งรวมถึงแต่ไม่จำกัดอยู่เพียงการรับประกัน หรือเงื่อนไขของความสามารถเชิงพาณิชย์ หรือความเข้ากันได้สำหรับวัตถุประสงค์เฉพาะ ไม่ว่าจะในกรณีใดๆ ก็ตาม ASUS, ผู้อำนวยการ, เจ้าหน้าที่, พนักงาน หรือตัวแทนของบริษัทจะไม่ขอรับผิดชอบต่อความเสียหาย ไม่ว่าจะเป็นการเสียหายทางอ้อม, ความเสียหายพิเศษ, ความเสียหายจากอุบัติเหตุ หรือความเสียหายที่เกิดขึ้นตามมา (รวมถึงความเสียหายจากการสูญเสียค่า การขาดทุนของธุรกิจ การสูญเสียการใช้งานหรือข้อมูล การหยุดชะงักของธุรกิจ และอื่นๆ ในลักษณะเดียวกันนี้)

แม้ว่า ASUS จะได้รับการบอกกล่าวว่าอาจมีความเสียหายดังกล่าวเกิดขึ้นจากข้อบกพร่องหรือข้อผิดพลาดในคู่มือหรือผลิตภัณฑ์นี้

ข้อกำหนดและข้อมูลต่างๆ ที่ระบุในคู่มือฉบับนี้ เป็นเพียงข้อมูลเพื่อการใช้งานเท่านั้น และอาจเปลี่ยนแปลงได้ตามเวลาที่ผ่านไปโดยไม่ต้องแจ้งให้ทราบ จึงไม่ควรถือเป็นภาระผูกพันของ ASUS ASUS ไม่

ขอรับผิดชอบหรือรับผิดชอบข้อผิดพลาด หรือความไม่ถูกต้องใดๆ ที่อาจเกิดขึ้นในคู่มือฉบับนี้ รวมทั้งผลิตภัณฑ์และซอฟต์แวร์ที่ระบุในคู่มือด้วย

ผลิตภัณฑ์และชื่อบริษัทที่ปรากฏในคู่มือนี้อาจเป็น หรือไม่เป็นเครื่องหมายการค้าจดทะเบียน หรือลิขสิทธิ์ของบริษัทที่เป็นเจ้าของ และมีการใช้เฉพาะสำหรับการอ้างอิง หรืออธิบายเพื่อประโยชน์ของเจ้าของเท่านั้น โดยไม่มีวัตถุประสงค์ในการละเมิดใดๆ

# ประกาศ

## ถ้อยแถลงของคณะกรรมการการสื่อสารแห่งชาติ

อุปกรณ์นี้สอดคล้องกับส่วนที่ 15 ของกฎข้อบังคับ FCC การทำงานต้องเป็นไปตามเงื่อนไขสองข้อต่อไปนี้:

- อุปกรณ์นี้ต้องไม่ก่อให้เกิดการรบกวนที่เป็นอันตราย และ
- อุปกรณ์นี้ต้องสามารถทนต่อการรบกวนใดๆ ที่ได้รับ รวมทั้งการรบกวนที่อาจก่อให้เกิดการทำงานที่ไม่พึงประสงค์

อุปกรณ์นี้ได้รับการทดสอบ และพบว่าสอดคล้องกับข้อกำหนดของอุปกรณ์ดีจิตอล คลาส B ซึ่งเป็นไปตามส่วนที่ 15 ของกฎข้อบังคับของ FCC ข้อกำหนดเหล่านี้ได้รับการออกแบบเพื่อให้การป้องกันที่เหมาะสมต่อการรบกวนที่เป็นอันตรายในการติดตั้งบริเวณที่พักอาศัย อุปกรณ์นี้สร้าง ize และสามารถแผ่พลังงานความถี่คลื่นวิทยุ และถ้าไม่ได้ติดตั้งและใช้อย่างเหมาะสมตามที่ระบุในขั้นตอนการใช้งาน อาจก่อให้เกิดการรบกวนที่เป็นอันตรายต่อการสื่อสาร อย่างไรก็ตาม ไม่มีการรับประกันว่าการรบกวนจะไม่เกิดขึ้นในกรณีที่ติดตั้งอย่างเหมาะสม ถ้าอุปกรณ์นี้ก่อให้เกิดการรบกวนกับบริการการสื่อสารต่อวิทยุหรือการรับโทรศัพท์ ซึ่งสามารถทราบได้โดยการเปิดและปิดอุปกรณ์ คุณควรพยายามแก้ไขการรบกวนโดยใช้วิธีดังต่อไปนี้หนึ่งหรือหลายวิธีร่วมกัน:

- ปรับทิศทางหรือเปลี่ยนสถานที่ของเสาอากาศรับสัญญาณ
- เพิ่มระยะห่างระหว่างอุปกรณ์และเครื่องรับสัญญาณ
- เชื่อมต่ออุปกรณ์ลงในเต้าเสียบในวงจรที่แตกต่างจากที่ใช้เสียบเครื่องรับอยู่
- ปรึกษาตัวแทนจำหน่าย หรือช่างเทคนิควิทยุ/โทรศัพท์ที่มีประสบการณ์เพื่อขอความช่วยเหลือ

## ถ้อยแถลงของกระทรวงสื่อสารของแคนาดา

อุปกรณ์ดีจิตอลนี้ต้องส่งสัญญาณรบกวนทางคลื่นวิทยุออกจากตัวอุปกรณ์ดีจิตอลไม่เกินข้อกำหนดคลาส B ที่มีการกำหนดไว้ในกฎระเบียบการรบกวนทางวิทยุ ของกระทรวงสื่อสารของแคนาดา

อุปกรณ์ดีจิตอลคลาส B นี้สอดคล้องกับมาตรฐานแคนาดา ICES-003

คำเตือน: ซีโรโกลเอ็นต้นนี้มีความสัมพันธ์สอดคล้องกับข้อกำหนด EMC เฉพาะเมื่อคุณใช้สายเคเบิลอีเธอร์เน็ตที่มีฉนวนหุ้มเท่านั้น

# ข้อมูลเพื่อความปลอดภัย

## ใช้เฉพาะอะแดปเตอร์ AC/DC:

### AD891M21010ALF&AD891M21210ALF

- ก่อนที่จะติดตั้งบ็อกซ์ โปรดอ่านเอกสารทั้งหมดที่อยู่ในกล่องบรรจุด้วยความระมัดระวัง
- เพื่อป้องกันเพลิงไหม้ หรืออันตรายจากไฟฟ้าช็อต อย่าให้ซีโรโคลเอ็นต์ถูกฝนหรือความชื้น
- อย่าพยายามเปิดตัวเครื่องซีโรโคลเอ็นต์ แรงดันไฟฟ้าสูงที่เป็นอันตรายภายในซีโรโคลเอ็นต์ อาจทำให้เกิดการบาดเจ็บต่อร่างกายอย่างรุนแรง
- ถ้าแหล่งจ่ายไฟเสียหาย อย่าพยายามซ่อมแซมด้วยตัวเอง ติดต่อช่างเทคนิคซ่อมแซมที่มีคุณสมบัติ หรือร้านค้าของคุณ
- ก่อนที่จะใช้ผลิตภัณฑ์ ตรวจสอบให้แน่ใจว่าสายเคเบิลทั้งหมดเชื่อมต่ออย่างถูกต้อง และสายเคเบิลเพาเวอร์ไม่ได้ชำรุด ถ้าคุณพบความเสียหายใดๆ ให้ติดต่อตัวแทนจำหน่ายทันที
- สล็อตและช่องเปิดต่างๆ ที่ด้านหลัง หรือด้านบนของตัวเครื่อง มีไว้เพื่อระบายอากาศ อย่าวางกั้นช่องเปิดเหล่านี้ อย่าวางผลิตภัณฑ์นี้ใกล้ หรือบนเครื่องทำความร้อน หรือแหล่งความร้อน ถ้าไม่มีการระบายอากาศที่เหมาะสม
- คุณควรใช้ซีโรโคลเอ็นต์เฉพาะจากแหล่งพลังงานที่ระบุไว้บนฉลากเท่านั้น ถ้าคุณไม่แน่ใจถึงชนิดของแหล่งพลังงานในบ้านของคุณ ให้ปรึกษาตัวแทนจำหน่าย หรือบริษัทไฟฟ้าในประเทศของคุณ
- ใช้ปลั๊กไฟฟ้าที่สอดคล้องกับมาตรฐานด้านพลังงานในประเทศของคุณ
- อย่าเสียบอุปกรณ์หลายอย่างเข้ากับปลั๊กไฟ หรือสายต่อพ่วงมากเกินไป การเสียบอุปกรณ์มากเกินไป อาจทำให้เกิดไฟไหม้ หรือไฟฟ้าช็อตได้
- หลีกเลี่ยงฝุ่น ความชื้น และอุณหภูมิที่ร้อนหรือเย็นจัด อย่าวางซีโรโคลเอ็นต์ในบริเวณที่อาจทำให้เปียกได้ วางซีโรโคลเอ็นต์ไว้บนพื้นผิวที่มั่นคง
- ถอดปลั๊กจอร์ระหว่างเกิดพายุฝนฟ้าคะนอง หรือเมื่อจะไม่ใช่จอภาพเป็นเวลานาน การทำเช่นนี้เพื่อป้องกันซีโรโคลเอ็นต์ไม่ให้เสียหายเนื่องจากเกิดไฟฟ้ากระชาก
- อย่าสอดวัตถุ หรือท่าของเหลวชนิดใด ๆ หกลงไปในช่องเปิดบนตัวเครื่องของซีโรโคลเอ็นต์
- ช่องเสียบที่กำแพงควรติดตั้งใกล้กับอุปกรณ์ และควรเข้าถึงได้ง่าย
- ถ้าคุณมีปัญหาด้านเทคนิคกับซีโรโคลเอ็นต์ โปรดติดต่อช่างเทคนิคบริการที่มีคุณสมบัติ หรือร้านค้าที่คุณซื้อผลิตภัณฑ์มา

## การดูแลรักษาและการทำความสะอาด

- ก่อนที่คุณจะยก หรือเปลี่ยนตำแหน่งซีโรโคเลเอ็นต์ของคุณ แนะนำให้ถอดสายเคเบิลและสายไฟต่าง ๆ ออกก่อน ปฏิบัติตามเทคนิคการยกที่ถูกต้อง เมื่อย้ายสถานที่ซีโรโคเลเอ็นต์ ในขณะที่ยก หรือถือซีโรโคเลเอ็นต์ ให้จับที่ขอบของซีโรโคเลเอ็นต์ อย่ายกซีโรโคเลเอ็นต์ที่ขาตั้ง หรือที่สายไฟ
- การทำความสะอาด ปิดซีโรโคเลเอ็นต์ของคุณ และดึงสายไฟออก ทำความสะอาดซีโรโคเลเอ็นต์ด้วยผ้าที่ไม่มีเส้นใย และไม่ทำให้เกิดรอยขีดข่วน คุณสามารถเช็ดรอยเปื้อนที่ฝังแน่นด้วยผ้าชุบน้ำยาทำความสะอาดอย่างอ่อนที่เบียดหมาด ๆ
- หลีกเลี่ยงการใช้สารทำความสะอาดที่ประกอบด้วยแอลกอฮอล์ หรืออะซิโตน ใช้น้ำยาทำความสะอาดที่ออกแบบมาสำหรับใช้กับหน้าจอ อย่าพ่นสเปรย์ทำความสะอาดลงบนหน้าจอโดยตรง เนื่องจากอาจหยดเข้าไปภายในซีโรโคเลเอ็นต์ และทำให้เกิดไฟฟ้าช็อตได้

### อาการต่อไปนี้ เป็นสิ่งปกติสำหรับซีโรโคเลเอ็นต์:

- หน้าจออาจกะพริบระหว่างการใช้ครั้งแรกๆ เนื่องจากธรรมชาติของแสงจากหลอดฟลูออเรสเซนต์ ปิดสวิตช์เพาเวอร์ จากนั้นเปิดขึ้นมาใหม่อีกครั้ง อาการกะพริบก็จะหายไป
- คุณอาจพบว่ามีความสว่างบนหน้าจอไม่สม่ำเสมอเล็กน้อย เนื่องจากรูปแบบของเดสก์ทอปที่คุณใช้
- เมื่อภาพเดียวกันแสดงอยู่นานหลายชั่วโมง อาการภาพค้างของหน้าจอก่อนหน้านี้ อาจยังคงอยู่หลังจากที่เปลี่ยนภาพไปแล้ว หน้าจอจะค่อยๆ กลับสู่สภาพปกติอย่างช้าๆ หรือคุณสามารถปิดสวิตช์เพาเวอร์ทิ้งไว้เป็นเวลาหลายชั่วโมง
- เมื่อหน้าจอกลายเป็นสีดำ หรือมีการกะพริบ หรือไม่สามารถทำงานได้อีก ให้ติดต่อตัวแทนจำหน่าย หรือศูนย์บริการของคุณ เพื่อทำการซ่อมแซม อย่าพยายามซ่อมแซมซีโรโคเลเอ็นต์ด้วยตัวเอง!

### ข้อกำหนดที่ใช้ในคู่มือนี้



คำเตือน: ข้อมูลเพื่อป้องกันไม่ให้เกิดการบาดเจ็บ เมื่อพยายามปฏิบัติงานให้สำเร็จ



ข้อควรระวัง: ข้อมูลเพื่อป้องกันความเสียหายต่อชิ้นส่วนต่างๆ เมื่อพยายามปฏิบัติงานให้สำเร็จ



สำคัญ: ข้อมูลที่คุณต้องปฏิบัติตามเพื่อทำงานให้สำเร็จ



หมายเหตุ: เทคนิคและข้อมูลเพิ่มเติมเพื่อช่วยเหลือในการทำงานให้สำเร็จ

## จะค้นหาข้อมูลเพิ่มเติมได้จากที่ไหน

ค้นหาจากแหล่งข้อมูลต่อไปนี้ สำหรับข้อมูลเพิ่มเติม และสำหรับผลิตภัณฑ์และซอฟต์แวร์อัปเดต

### 1. เว็บไซต์ ASUS

เว็บไซต์ ASUS ทั่วโลก ให้ข้อมูลอัปเดตเกี่ยวกับผลิตภัณฑ์ฮาร์ดแวร์และซอฟต์แวร์ ASUS อ่านข้อมูลเพิ่มเติมที่ <http://www.asus.com>

### 2. เอกสารเพิ่มเติม

ในกล่องบรรจุผลิตภัณฑ์ของคุณอาจมีเอกสารเพิ่มเติม ซึ่งตัวแทนจำหน่ายของคุณอาจบรรจุเพิ่มเข้ามาในกล่อง เอกสารเหล่านี้ ไม่ได้เป็นส่วนของรายการมาตรฐาน

## 1.1 ยินดีต้อนรับ

ขอขอบคุณที่ซื้อ ASUS® zero client box

Zero client box ล้ำสุดจาก ASUS มอบประสบการณ์เครื่องเดสก์ท็อปและการรับชมที่ไร้รอยต่อ

โปรดสนุกสนานกับประสบการณ์ที่สะดวกและสนุกสนานซึ่งซีโรไคลเอ็นต์มอบให้คุณ!

## 1.2 สิ่งต่างๆ ในกล่องบรรจุ

ตรวจสอบภายในกล่องบรรจุเพื่อดูว่ามีรายการต่อไปนี้ครบหรือไม่:

- ✓ บ็อกซ์เซต
- ✓ ที่ยึดผนัง
- ✓ ฐานและสกรู
- ✓ คู่มือเริ่มต้นอย่างรวดเร็ว
- ✓ ใบรับประกัน
- ✓ อะแดปเตอร์
- ✓ สายเคเบิล DVI



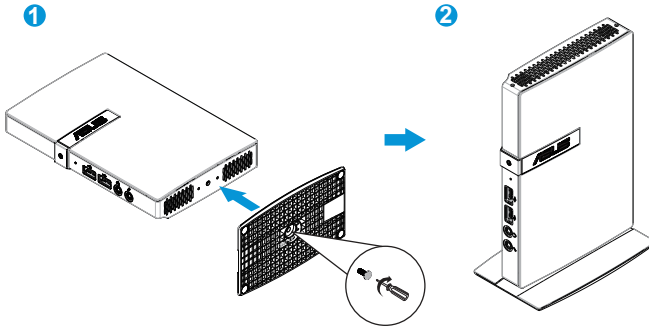
- 
- ถ้ามีรายการใดด้านบนเสียหาย หรือหายไป ให้ติดต่อร้านค้าปลีกของคุณทันที
-



## 1.3 การประกอบ zero client box

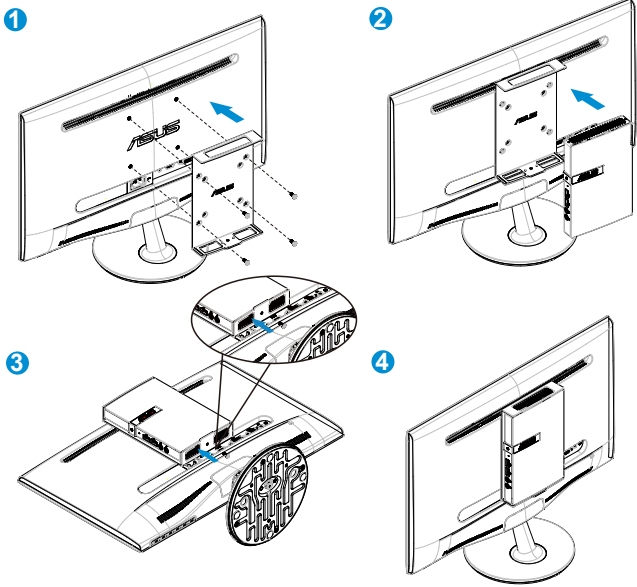
### 1. ใช้ส่วนประกอบของฐาน

- ต่อฐานเข้ากับบ็อกซ์ และยึดด้วยสกรู เพื่อติดเข้าด้วยกันให้แน่น คุณสามารถไขสกรูด้วยไขควงได้ง่าย ๆ

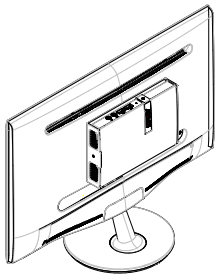


### 2. ใช้ส่วนประกอบยึดผนัง

- ติดที่ยึดผนังเข้ากับด้านหลังของจอแสดงผล และยึดด้วยสกรูเพื่อต่อเข้าด้วยกันให้แน่น
- ติดบ็อกซ์เข้ากับที่ยึดผนัง (คุณสามารถใช้ 100x100 มม. หรือ 75x75 มม. สองโหมดเพื่อล็อค)

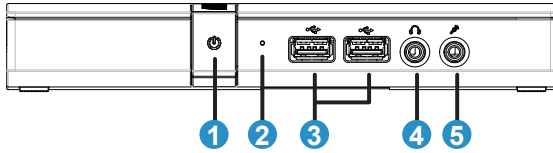


หรือ



## 1.4 แนะนำซีโรโคลเอ็นต์

### 1.4.1 ด้านหน้าของบ็อกซ์

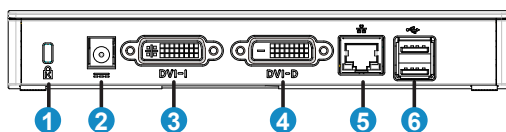


1. ตัวแสดงสถานะเพาเวอร์:
  - สีของตัวแสดงสถานะเพาเวอร์แสดงอยู่ด้านล่าง
2. ตัวแสดงสถานะ LED โคลเอ็นต์ลิ่งค์:
  - สีของตัวแสดงสถานะ LED โคลเอ็นต์ลิ่งค์แสดงอยู่ด้านล่าง

	สถานะ	คำอธิบาย
LED1	สีขาว	โคลเอ็นต์เปิด
LED1	สีส้ม	ปิดเครื่อง และปลุกผ่านแลน / ปลุกผ่าน USB
LED2	สีเขียว	ลิงค์ไปยังเดสก์ทอปเสมือน

3. หัวต่อ USB
4. หูฟังออก
5. อินพุตไมโครโฟน

## 1.4.2 ด้านหลังของม็อกซ์



1. ระบบล็อก Kensington
2. แจ็คไฟเข้า
3. DVI-I
4. DVI-D
5. RJ45
6. ขั้วต่อ USB

### 1.4.3 เริ่มต้นใช้งานด้วยระบบไคลเอ็นต์

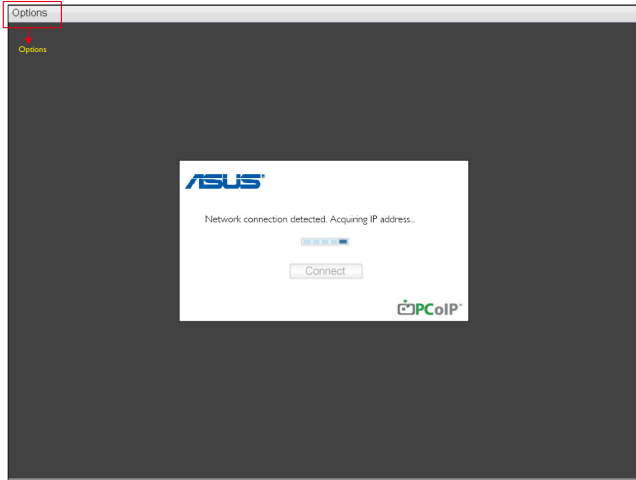
ปุ่ม	คำอธิบาย
เพาเวอร์	กดปุ่มนี้เพื่อเปิด/ปิด zero client box
ลิ่งค์(LED2)	ลิ่งค์ไปยังเซิร์ฟเวอร์

### 1.4.4 พฤติกรรมของตัวแสดงสถานะไคลเอ็นต์

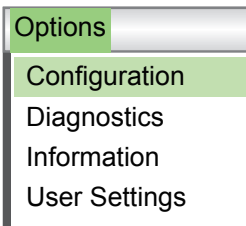
สถานะ	เพาเวอร์	ลิ่งค์
เปิดเครื่อง	สีเขียว	ดับ
ปิดเครื่อง	ดับ	ดับ
เปิดเครื่อง และลิ่งค์ไปยังเดสก์ทอปเสมือน	สีเขียว	สีเขียว
ปิดเครื่อง และปลุกผ่านแลน	สีส้ม	ดับ
ปิดเครื่อง และปลุกผ่าน USB	สีส้ม	ดับ
เปิดเครื่อง เป็นปิดเครื่อง และปลุกผ่าน USB	สีเขียว (กะพริบ 12 วินาทีจากนั้นดับ) / สีส้ม (ติดตลอด)	สีเขียว (ติดเป็นเวลา 12 วินาทีจากนั้นดับ)

## 2.1 การตั้งค่า Client

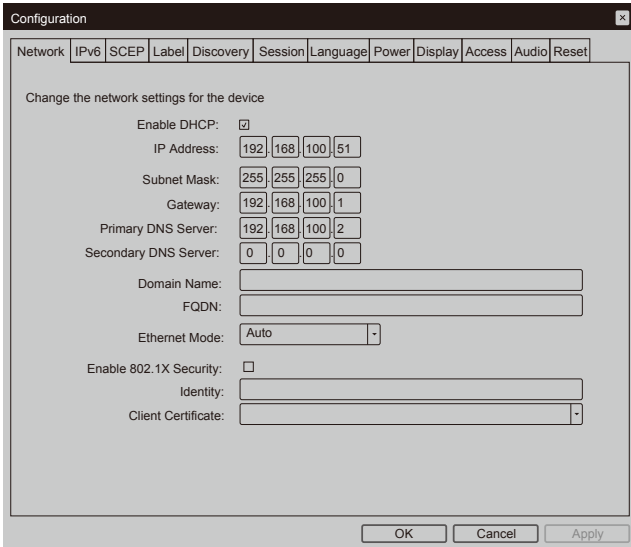
1. เปิดเครื่อง.
2. ล็อกอินเข้าตัวช่วยสร้าง Client, คลิก "[Options (ตัวเลือก)]" ที่มุมซ้ายบน



3. เลือก "[Options (ตัวเลือก)]" --> "[Configuration (การกำหนดค่า)]"



4. เข้าไปยัง “[Configuration (การกำหนดค่า)]” --> [Network (เครือข่าย)], และเลือก “Enable DHCP (เปิดทำงาน DHCP)”

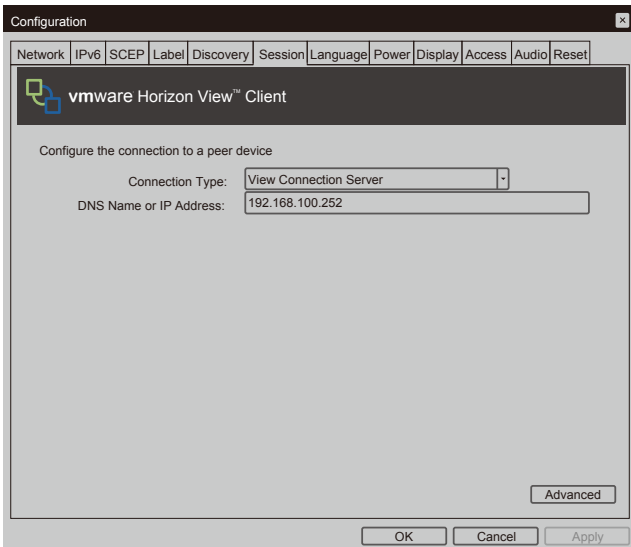


The screenshot shows the 'Configuration' window with the 'Network' tab selected. The title bar includes 'Configuration' and a close button. Below the title bar is a navigation menu with tabs: Network, IPv6, SCEP, Label, Discovery, Session, Language, Power, Display, Access, Audio, and Reset. The main content area is titled 'Change the network settings for the device'. It contains the following settings:

- Enable DHCP:
- IP Address: 192.168.100.51
- Subnet Mask: 255.255.255.0
- Gateway: 192.168.100.1
- Primary DNS Server: 192.168.100.2
- Secondary DNS Server: 0.0.0.0
- Domain Name: [Empty text box]
- FQDN: [Empty text box]
- Ethernet Mode: Auto
- Enable 802.1X Security:
- Identity: [Empty text box]
- Client Certificate: [Empty text box]

At the bottom of the window are three buttons: OK, Cancel, and Apply.

5. เลือกขีด [Session (เซสชัน)] และป้อน “DNS Name or IP Address” (ชื่อ DNS หรือ IP แอดเดรส), จากนั้นคลิก “Apply (ใช้)” เพื่อดำเนินการ

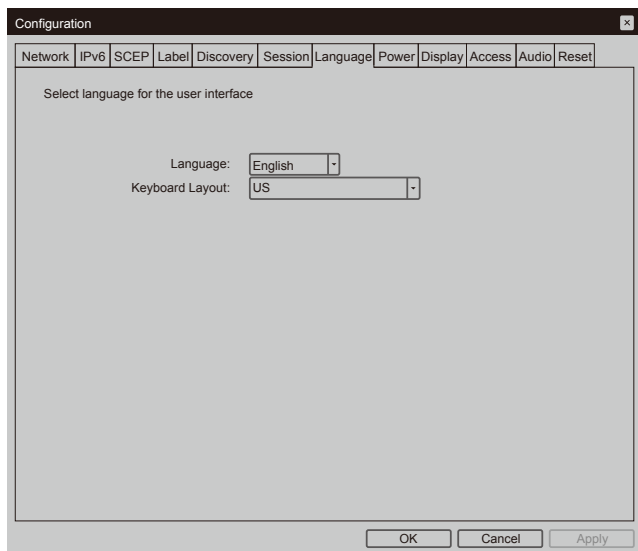


The screenshot shows the 'Configuration' window with the 'Session' tab selected. The title bar includes 'Configuration' and a close button. Below the title bar is a navigation menu with tabs: Network, IPv6, SCEP, Label, Discovery, Session, Language, Power, Display, Access, Audio, and Reset. The main content area is titled 'Configure the connection to a peer device'. It contains the following settings:

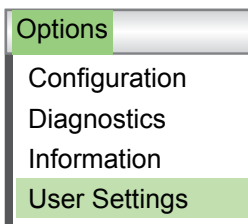
- Connection Type: View Connection Server
- DNS Name or IP Address: 192.168.100.252

At the bottom of the window are three buttons: OK, Cancel, and Apply. There is also an 'Advanced' button located above the bottom buttons.

- เลือกขีด [Language (ภาษา)], และภาษาที่ต้องการ, จากนั้นคลิก "Apply (ใช้)" เพื่อดำเนินการ

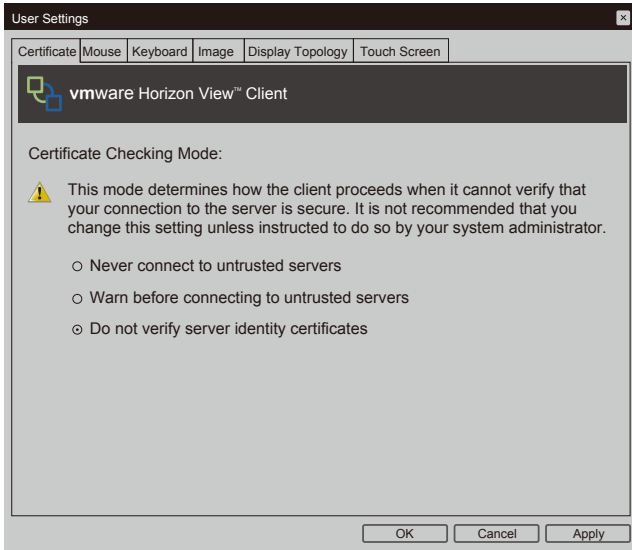


- เลือก [OK (ตกลง)] เพื่อเสร็จสิ้น [Configuration (การกำหนดค่า)]
- กลับไปยังเมนูหลัก, เลือก [Options (ตัวเลือก)] ที่มุมซ้ายบนและไปที่ [User settings (การตั้งค่าผู้ใช้)]

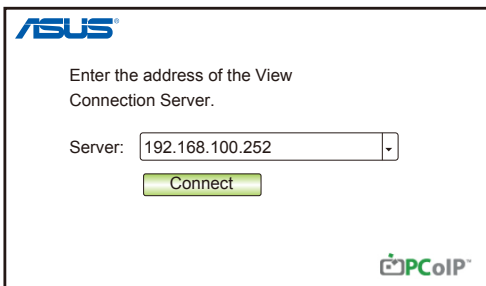
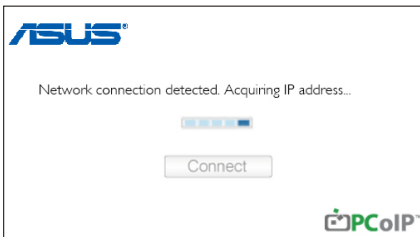




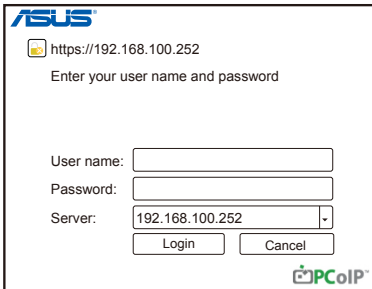
9. เลือกขีด [Certificate (ในรับรอง)], เลือกรายการและการตั้งค่า, จากนั้นคลิก [OK (ตกลง)]



10. ลิงค์ไปยังเซิร์ฟเวอร์ IP และเข้าสู่อินเทอร์เฟซการเชื่อมต่อ, คลิก [Connect (เชื่อมต่อ)]

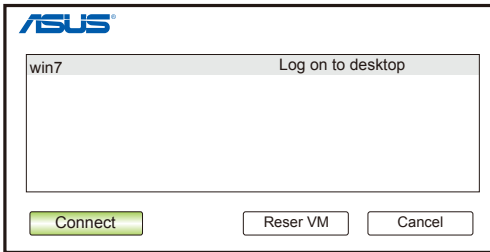


11. ป้อน "User name" (ชื่อผู้ใช้) และ "password" (รหัสผ่าน), จากนั้นคลิก [Login (ล็อกอิน)]



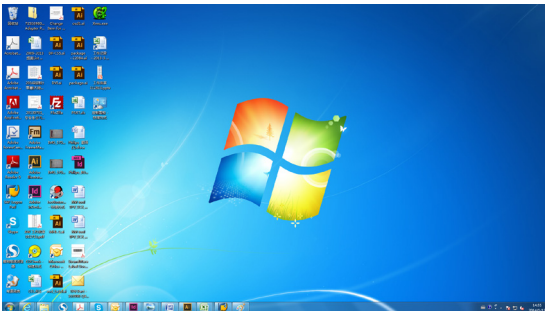
The image shows a login dialog box with the ASUS logo at the top left. Below the logo, there is a URL "https://192.168.100.252" and the instruction "Enter your user name and password". There are three input fields: "User name:", "Password:", and "Server:". The "Server:" field contains the IP address "192.168.100.252". At the bottom, there are two buttons: "Login" and "Cancel". The PCoIP logo is in the bottom right corner.

12. คลิก [Connect (เชื่อมต่อ)]



The image shows a connect dialog box with the ASUS logo at the top left. The main area contains a window titled "win7" with the text "Log on to desktop". At the bottom, there are three buttons: "Connect", "Reser VM", and "Cancel".

13. เข้าสู่อินเทอร์เฟซ Client




14. เลือก "Start" (เริ่ม) บนเดสก์ทอป, เลือก "Logout" (ล็อกเอาต์) เพื่อออกจาก Client



### 3.1 ข้อมูลจำเพาะ

รุ่น		CPX20
ความละเอียด สูงสุด	เดี่ยว	1920 x 1200/60
	คู่	2560 x 1600/60
การสิ้นเปลืองพลังงานเมื่อเปิดเครื่อง		โหมดเปิดเครื่อง: < 20 W
ไมโครโฟน		ใช่
หูฟัง		ใช่
ปิดเครื่อง		< 0.8 W
ปิดเครื่อง และปลุกผ่านแลน		< 2.5 W
ปิดเครื่อง และปลุกผ่าน USB		< 1.0 W
อินเตอร์เฟซสำหรับยึด		100 มม. x 100 มม. & 75 มม. x 75 มม.
กายภาพ ขนาด (กxสxล)		135 x 204.8 x 84 มม.
ขนาดกล่อง (กxสxล)		195.6 x 31.2 x 130.5 มม.
น้ำหนักสุทธิ (โดยประมาณ)		0.6 กก.
น้ำหนักรวม (โดยประมาณ)		1.2 กก.
แรงดันไฟฟ้า		AC 100~240V (ภายนอก)

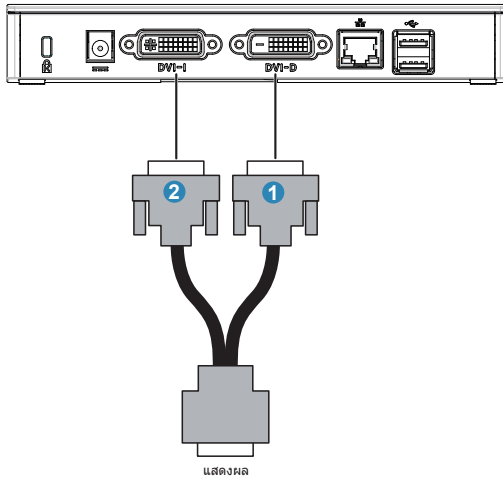
## 3.2 การแก้ไขปัญหา (คำถามที่พบบ่อย)

ปัญหา	การแก้ไขที่เป็นไปได้
ไฟ LED ไม่ติด	<ul style="list-style-type: none"><li>กดปุ่ม  เพื่อตรวจสอบว่าบ็อกซ์เปิดอยู่หรือไม่</li><li>ตรวจสอบว่าสายไฟเชื่อมต่ออยู่กับบ็อกซ์ และเต้าเสียบไฟฟ้าย่างเหมาะสม</li></ul>

### 3.3 รายการใหม่มีที่สนับสนุน

ความละเอียด	อัตราเฟรช
2560 x 1600	60Hz
2048 x 1152	60Hz
1920 x 1440	60Hz
1920 x 1200	60Hz
1920 x 1080	60Hz
1856 x 1392	56Hz
1792 x 1344	60Hz
1680 x 1050	60Hz
1600 x 1200	60Hz
1600 x 900	60Hz
1440 x 900	60Hz
1400 x 1050	60Hz
1366 x 768	60Hz
1360 x 768	60Hz
1280 x 1024	60Hz
1280 x 960	60Hz
1280 x 800	60Hz
1280 x 768	60Hz
1280 x 720	60Hz
1024 x 768	60Hz
848 x 480	60Hz
800 x 600	60Hz
640 x 480	60Hz

\* จอแสดงผลใด ๆ ที่ต่ออยู่กับโคลเนิร์ตจะถูกตั้งค่าเป็นความละเอียดเนทีฟที่ 1024 x 768 เมื่อตัวเลือกนี้เปิดทำงาน



\*CPX20 DVI ดวล-คัสเพลย์ PCoIP ซีโรโคลเนิร์ต: ซีโรโคลเนิร์ตที่สนับสนุนจอภาพ 2560x1600 / 1920x1440 / 1856x1392 / 1792x1344 หนึ่งจอ เชื่อมต่อข้ามสายเคเบิล DVI-D สองอันบนอะแดปเตอร์เคเบิลดวล-ลิงค์ DVI-I ไปยังพอร์ต DVI-D สองพอร์ตบนซีโรโคลเนิร์ต ตามที่แสดงในภาพด้านบน