

Z97-P

用戶手冊

ASUS[®]

Motherboard

版权说明

©ASUSTeK Computer Inc. All rights reserved. 华硕电脑股份有限公司保留所有权利。

本用户手册包括但不限于其所包含的所有信息都受到著作权法的保护，未经华硕电脑股份有限公司（以下简称“华硕”）许可，不得以任何仿造、复制、摘抄、转译、发行等行为或其它利用。

免责声明

本用户手册是以“现状”及“以当前明示的条件下”的状态提供给您。在法律允许的范围內，华硕就本用户手册，不提供任何明示或默示的担保及保证，包括但不限于商业畅销性、特定目的适用性、未侵害任何他人权利及任何使用本用户手册或无法使用本用户手册的保证，且华硕对因使用本用户手册而获得的结果或通过本用户手册所获得任何信息的准确性或可靠性不提供担保及保证。

用户应自行承担使用本用户手册的所有风险。用户明确了解并同意华硕、华硕的被授权人及董事、管理层、员工、代理商、关联企业皆无须为您因本用户手册、或因使用本用户手册、或因不可归责于华硕的原因而无法使用本用户手册或其任何部分而可能产生的衍生、附带、直接、间接、特别、惩罚或任何其它损失（包括但不限于利益损失、业务中断、资料遗失或其它金钱损失）负责，不论华硕是否被告知发生上述损失之可能性。

由于部分国家或地区可能不允许责任的全部免除或对上述损失的责任限制，所以上述限制或排除条款可能对您不适用。

用户知悉华硕有权随时修改本用户手册。本产品规格或驱动程序一经改变，本用户手册将会随之更新。本用户手册更新的详细说明请您访问华硕的客户服务网 <http://www.asus.com.cn/support/>，或是直接与华硕电脑客户关怀中心 400-620-6655 联系。

对于本用户手册中提及的第三方产品名称或内容，其所有权及知识产权都为各产品或内容所有人所有且受现行知识产权相关法律及国际条约的保护。

当下列两种情况发生时，本产品将不再受到华硕的保修及服务：

- (1) 本产品曾经过非华硕授权的维修、规格更改、零件替换或其它未经过华硕授权的行为。
- (2) 本产品序号模糊不清或丢失。

Offer to Provide Source Code of Certain Software

This product may contain copyrighted software that is licensed under the General Public License (“GPL”) and under the Lesser General Public License Version (“LGPL”). The GPL and LGPL licensed code in this product is distributed without any warranty. Copies of these licenses are included in this product.

You may obtain the complete corresponding source code (as defined in the GPL) for the GPL Software, and/or the complete corresponding source code of the LGPL Software (with the complete machine-readable “work that uses the Library”) for a period of three years after our last shipment of the product including the GPL Software and/or LGPL Software, which will be no earlier than December 1, 2011, either

(1) for free by downloading it from <http://support.asus.com/download/>;

or

(2) for the cost of reproduction and shipment, which is dependent on the preferred carrier and the location where you want to have it shipped to, by sending a request to:

ASUSTeK Computer Inc.
Legal Compliance Dept.
15 Li Te Rd.,
Beitou, Taipei 112
Taiwan

In your request please provide the name, model number and version, as stated in the About Box of the product for which you wish to obtain the corresponding source code and your contact details so that we can coordinate the terms and cost of shipment with you.

The source code will be distributed WITHOUT ANY WARRANTY and licensed under the same license as the corresponding binary/object code.

This offer is valid to anyone in receipt of this information.

ASUSTeK is eager to duly provide complete source code as required under various Free Open Source Software licenses. If however you encounter any problems in obtaining the full corresponding source code we would be much obliged if you give us a notification to the email address gpl@asus.com, stating the product and describing the problem (please do NOT send large attachments such as source code archives etc to this email address).

三年质保



全国联保

华硕产品质量保证卡

尊敬的华硕产品用户：

首先非常感谢您选用华硕公司产品，让我们有机会向您提供优质的服务。为了使我们的服务让您更满意，在购买后请您认真阅读此说明并妥善保存此质量保证卡。


保修说明注意事项：

- 一、 请将此质量保证卡下方的用户资料填写完整，并由最终直接经销商加盖印章，如果没有加盖印章，请找原购买处补盖以保障您的权益。请务必保留购买发票或复印件，否则华硕公司将以产品的出厂日期为参照进行保修。
- 二、 华硕公司对在中国大陆地区（不包括港澳台地区）发售的、经合法渠道销售给消费者的华硕主板及显卡产品实行三年的免费保修服务。
- 三、 华硕公司对在中国大陆地区（不包括港澳台地区）发售的、经合法渠道销售给消费者的华硕主板及显卡产品实行全国联保服务。注：
 - A. 消费者必须出具正规购买发票或国家认可的有效凭证方可享受全国联保。
 - B. 如消费者无法出具正规购买发票或国家认可的有效凭证，则需送修至原购买经销商处享受保修服务。
- 四、 若经本公司判断属下列因素，则不属于免费保修服务的范围，本公司将有权利收取维修费用：
 - A. 超过华硕提供的质保有效期的主板、显卡产品。
 - B. 因遇不可抗拒外力（如：水灾、火灾、地震、雷击、台风等）或人为之操作使用不慎造成之损害。
 - C. 未按产品说明书条例的要求使用、维护、保管而造成的损坏。
 - D. 用户擅自或请第三方人员自行检修、改装、变更组件、修改线路等。
 - E. 因用户自行安装软件及设置不当所造成之使用问题及故障。
 - F. 本公司产品序列号标贴撕毁或无法辨认，涂改保修服务卡或与实际产品不符。
 - G. 其他不正常使用所造成之问题及故障。

五、 技术支持及维修服务：

- 1. 我们建议您先登录华硕官方会员网站 (<http://vip.asus.com>)，对您购买的华硕产品进行在线注册，注册后您将定期得到我们发送的产品信息以及技术资料；
- 2. 如果您在使用华硕产品的过程中遇到问题，您可以首先查阅用户手册，寻找答案；
- 3. 您亦可访问华硕中文网站技术支持页面 (<http://www.asus.com.cn/support/>) 查询到相应的技术支持信息与常见问题排除；
- 4. 登录我们的在线技术支持服务区进行谘询 (<http://vip.asus.com/eservice/techserv.aspx>)；
- 5. 也欢迎您拨打华硕海星服务 7x24 小时免费技术支持专线 400-620-6655，由我们的在线工程师为您提供服务；
- 6. 如果您使用的华硕产品由于硬件故障，需要维修服务，您可以直接联系您的经销商，通过经销商及遍布全国的华硕展示服务中心进行后续相应的检修服务。
- 7. 无论通过何种方式来寻求技术服务，请您务必要明确告知您使用的产品型号、BIOS 版本、搭配之硬件、详细的故障现象等，以利于华硕工程师能帮助您更加准确快速地判断出故障的原因。

用户填写资料

用户名称		购买日期	
联系人		联系电话	
联系地址			
经销商名称		产品种类	
产品型号		产品序号	
	经销商印章		

请沿虚线剪下

目录内容

安全性须知	vi
关于这本用户手册	vii
包装内容物	ix
Z97-P 规格列表	ix

第一章：产品介绍

1.1 主板安装前	1-1
1.2 主板概述	1-2
1.3 中央处理器 (CPU)	1-4
1.4 系统内存	1-8
1.5 扩展插槽	1-10
1.6 跳线选择区	1-12
1.7 元件与外围设备的连接	1-13
1.8 软件支持	1-22

第二章：BIOS 信息

2.1 管理、更新您的 BIOS 程序	2-1
2.2 BIOS 设置程序	2-6
2.3 我的最爱 (My Favorites)	2-15
2.4 主菜单 (Main)	2-17
2.5 Ai Tweaker 菜单 (Ai Tweaker)	2-19
2.6 高级菜单 (Advanced)	2-30
2.7 监控菜单 (Monitor)	2-40
2.8 启动菜单 (Boot)	2-43
2.9 工具菜单 (Tool)	2-49
2.10 退出 BIOS 程序 (Exit)	2-50

安全性须知

电气方面的安全性

- 为避免可能的电击造成严重损害，在搬动电脑主机之前，请先将电脑电源线暂时从电源插槽中拔掉。
- 当您加入硬件设备到系统中或者要移除系统中的硬件设备时，请务必先连接该设备的数据线，然后再连接电源线。可能的话，在安装硬件设备之前先拔掉电脑的电源线。
- 当您要从主板连接或拔除任何的数据线之前，请确定所有的电源线已事先拔掉。
- 在使用扩展卡或适配卡之前，我们建议您可以先寻求专业人士的协助。这些设备有可能会干扰接地的回路。
- 请确定电源的电压设置已调整到本国/本区域所使用的电压标准值。若您不确定您所属区域的供应电压值为何，那么请就近询问当地的电力公司人员。
- 如果电源已损坏，请不要尝试自行修复。请将之交给专业技术服务人员或经销商来处理。

操作方面的安全性

- 在您安装主板以及加入硬件设备之前，请务必详加阅读本手册所提供的相关信息。
- 在使用产品之前，请确定所有的数据线、电源线都已正确地连接好。若您发现有任何重大的瑕疵，请尽快联络您的经销商。
- 为避免发生电气短路情形，请务必将所有没用到的螺丝、回形针及其他零件收好，不要遗留在主板上或电脑主机中。
- 灰尘、湿气以及剧烈的温度变化都会影响主板的使用寿命，因此请尽量避免放置在这些地方。
- 请勿将电脑主机放置在容易摇晃的地方。
- 若在本产品的使用上有任何的技术性问题，请和经过检定或有经验的技术人员联络。



这个画叉的带轮子的箱子表示这个产品（电子设备）不能直接放入垃圾筒。请根据不同地方的规定处理。



请勿将含汞电池丢弃于一般垃圾筒。此画叉的带轮子的箱子表示电池不能放入一般垃圾筒。

华硕 REACH

注意：请遵守 REACH (Registration, Evaluation, Authorisation, and Restriction of Chemicals) 管理规范，我们会将产品中的化学物质公告在华硕 REACH 网站，详细请参考 <http://csr.asus.com/english/REACH.htm>

关于这本用户手册

产品用户手册包含了所有当您在安装华硕 Z97-P 主板时所需用到的信息。

用户手册的编排方式

用户手册是由下面几个章节所组成：

- 第一章：产品介绍

您可以在本章节中发现诸多华硕所赋予 Z97-P 主板的优异特色。利用简洁易懂的说明让您能很快地掌握 Z97-P 主板的各项特性，当然，在本章节中我们也会提及所有能够应用在 Z97-P 主板的新产品技术。

- 第二章：BIOS 信息

本章节描述如何使用 BIOS 设置程序中的每一个菜单项目来更改系统的设置。此外也会详加介绍 BIOS 各项设置值的使用时机与参数设置。

提示符号

为了能够确保您正确地完成主板设置，请务必注意下面这些会在本手册中出现的标示符号所代表的特殊含意。



警告：提醒您在进行某一项工作时要注意您本身的安全。



小心：提醒您在进行某一项工作时要注意勿伤害到电脑主板元件。



重要：此符号表示您必须要遵照手册所描述之方式完成一项或多项软硬件的安装或设置。



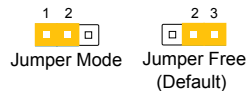
注意：提供有助于完成某项工作的诀窍和其他额外的信息。

跳线帽及图示说明

主板上有一些小小的塑胶套，里面有金属导线，可以套住选择区的任两只针脚（Pin）使其相连而成一通路（短路），本手册称之为跳线帽。

有关主板的跳线帽使用设置，兹利用以下图示说明。以下图为例，欲设置为“Jumper™ Mode”，需在选择区的第一及第二只针脚部分盖上跳线帽，本手册图示即以涂上底色代表盖上跳线帽的位置，而空白的部分则代表空接针。以文字表示为：[1-2]。

因此，欲设置为“JumperFree™ Mode”，以右图表示即为在“第二及第三只针脚部分盖上跳线帽”，以文字表示即为：[2-3]。



哪里可以找到更多的产品信息

您可以通过下面所提供的两个渠道来获得您所使用的华硕产品信息以及软硬件的更新信息等。

1. 华硕网站

您可以到 <http://www.asus.com.cn> 华硕网站取得所有关于华硕软硬件产品的各项信息。

2. 其他文件

在您的产品包装盒中除了本手册所列举的标准配件之外，也有可能夹带有其他的文件，譬如经销商所附的产品保证单据等。



电子信息产品污染控制标示：图中之数字为产品之环保使用期限。仅指电子信息产品中含有的有毒有害物质或元素不致发生外泄或突变从而对环境造成污染或对人身、财产造成严重损害的期限。

有毒有害物质或元素的名称及含量说明标示：

部件名称	有害物质或元素					
	铅(Pb)	汞(Hg)	镉(Cd)	六价铬(Cr(VI))	多溴联苯(PBB)	多溴二苯醚(PBDE)
印刷电路板及其电子组件	×	○	○	○	○	○
外部信号连接头及线材	×	○	○	○	○	○

○：表示该有毒有害物质在该部件所有均质材料中的含量均在 SJ/T 11363-2006 标准规定的限量要求以下。

×：表示该有毒有害物质至少在该部件的某一均质材料中的含量超出 SJ/T 11363-2006 标准规定的限量要求，然该部件仍符合欧盟指令 2002/95/EC 的规范。

备注：此产品所标示之环保使用期限，系指在一般正常使用状况下。

包装内容物

在您拿到本主板包装盒之后，请马上检查下面所列出的各项标准配件是否齐全。

主板	华硕 Z97-P 主板
数据线	2 × Serial ATA 6.0Gb/s 数据线
配件	1 × I/O 挡板
应用程序光盘	驱动程序与应用程序光盘
相关文件	用户手册



若以上列出的任何一项配件有损坏或是短缺的情形，请尽快与您的经销商联系。

Z97-P 规格列表

中央处理器	支持采用 LGA1150 规格插槽的英特尔® 第四代、全新第四代和第五代酷睿™ i7 / 酷睿™ i5 / 酷睿™ i3 / Pentium® / Celeron® 处理器 支持 22nm 处理器* 支持 Intel® Turbo Boost 2.0 技术** * 是否支持 Intel® Turbo Boost 技术 2.0 按照处理器类型而定。 ** 请访问华硕网站 http://www.asus.com.cn 获得最新的 Intel® 处理器支持列表。
芯片组	Intel® Z97 Express 芯片组
内存	4 × 内存插槽，最高支持 32GB DDR3 3200 (超频)*/3100 (超频)*/3000 (超频)*/2933 (超频)*/2800 (超频)*/2666 (超频)*/2600 (超频)*/2400 (超频)*/2250 (超频)*/2200 (超频)*/2133 (超频)*/2000 (超频)*/1866 (超频)*/1600/1333MHz，un-buffered、non-ECC 内存条 支持双通道内存架构 支持 Intel® Extreme Memory Profile (XMP) * 是否支持高速内存条按照处理器的物理特性而定。请浏览最新内存合格供应商列表 (QVL) 获得详细信息。 ** 请浏览华硕网站 http://www.asus.com.cn 获得最新内存合格供应商列表 (QVL)。
扩展槽	1 × PCI Express 3.0/2.0 ×16 扩展卡插槽 (×16 模式运行) 1 × PCI Express 2.0 ×16 扩展卡插槽 (最高以 ×2 模式运行) 2 × PCI Express 2.0 ×1 扩展卡插槽 2 × PCI 扩展卡插槽

(下页继续)

Z97-P 规格列表

显示	<p>内置显示处理器 - 支持 Intel® HD Graphics 支持多重显示输出：HDMI、DVI-D、RGB 接口</p> <ul style="list-style-type: none"> - 支持 HDMI，最高分辨率达 4096 x 2160 @24Hz / 2560 x 1600 @60Hz - 支持 DVI-D，最高分辨率达 1920 x 1200 @60Hz - 支持 RGB，最高分辨率达 1920 x 1200 @60Hz <p>支持 Intel® InTru™ 3D、Intel® Quick Sync Video、Intel® Clear Video HD Technology 与 Intel® Insider™ 最多支持三台显示器同时运行 最大共享显存 512MB</p>
存储媒体连接槽	<p>Intel® Z97 Express 芯片组，支持 RAID 0、1、5、10 磁盘阵列设置以及 Intel® Rapid Storage Technology 13</p> <ul style="list-style-type: none"> - 1 x M.2 Socket 3，支持 M Key、2260/2280 型存储设备（SATA 模式与 PCIe 模式均支持） - 4 x SATA 6.0Gb/s 接口（灰色） - 支持 Intel® Smart Response 技术、Intel® Rapid Start 技术、Intel® Smart Connect 技术* <p>* 是否支持这些功能按照处理器而定。</p>
网络功能	<p>Realtek 8111GR 千兆网络控制器</p>
音频	<p>Realtek® ALC891 高保真 7.1 声道音频编解码芯片</p> <ul style="list-style-type: none"> - 音频区域防护线 - 精确地将音频处理相关区域与主板上其他区域分离，极大减少周遭对音频区域信号的干扰 - 声道专属 PCB 层 - 左右声道的线路分别在不同的 PCB 层中走线，极大减少信号间的干扰，确保敏感的音频信号在传输中依然保持高品质 - 音频运算放大器 - 为耳机和扬声器带来最高品质的声音表现 - 独家抗爆破音 (de-pop) 线路 - 极大削弱系统启动时的爆破音 - 支持音频接口侦测 (Jack-Detection) 与前面板音频接口变换 (Jack-Retasking) 功能
USB	<p>Intel® Z97 Express 芯片组 - 支持华硕 USB 3.0 Boost</p> <ul style="list-style-type: none"> - 6 x USB 3.0/2.0 接口 (2 个位于主板上，4 个位于后侧面板，蓝色) - 8 x USB 2.0/1.1 接口 (6 个位于主板上，2 个位于后侧面板)

(下页继续)

Z97-P 规格列表

华硕独家研发功能

高性能

华硕 5 重防护

- 华硕 DIGI+VRM (数字供电设计) - 4 相电源设计
- 华硕 DRAM Fuse - 增强内存过载与短路保护
- 华硕 ESD Guards - 增强型 ESD 静电防护, 延长元器件寿命
- 华硕 5000 小时高品质固态电容 - 使用寿命提高 2.5 倍, 拥有卓越的耐久性
- 华硕超持久不锈钢 I/O 背板 - 使用寿命提高 3 倍

UEFI BIOS

- 拥有最高级的设置选项以及快速响应时间

板载 M.2 Socket

- 最新传输技术, 数据传输速率高达 10Gb/s
- 华硕 Fan Xpert 2+ (风扇达人 2+ 代)
- 极致冷静

华硕 EPU (智能节能处理器)

- EPU

Interactive HomeCloud

Media Streamer

- 传输来自电脑的音频和视频至智能电视
- 适用于便携式智能电话/平板的 Media Streamer 应用程序, 支持 iOS 7 和 Android 4.0 系统

Gaming Scenario

支持 Steam

- Windows® 系统下兼容最具趣味性的游戏平台

华硕独家研发功能

- GPU Boost (集显提速)
- USB 3.0 Boost (USB 3.0 加速)
- Ai Charger (充得快)
- AI Suite 3 (智能管家 3 代)
- Disk Unlocker

EZ DIY

Push Notice (推送信息)

- 通过智能设备实时监控电脑状态

UEFI BIOS EZ Mode

- 支持中文图形化界面 BIOS
- 华硕 O.C. Tuner
- 华硕 CrashFree BIOS 3 (BIOS 刷不死 3)
- 华硕 EZ Flash 2

Q-Design

- 华硕 Q-Slot

(下页继续)

Z97-P 规格列表

华硕静音散热方案	<p>静音散热方案</p> <ul style="list-style-type: none"> - 华硕 Fan Xpert 2+ (风扇达人 2+ 代) - 美学散热片: PCH 散热片和 MOS 散热片
华硕独家超频功能	<p>Precision Tweaker 2</p> <ul style="list-style-type: none"> - vCore: 以 0.001V 为增量调整 CPU Core 电压 - iGPU: 以 0.001V 为增量调整 CPU 显示电压 - vCCIO: 以 0.001V 为增量调整模拟与数字 I/O 电压 - vCCIN: 以 0.01V 为增量调整 CPU 输入电压 - vCCSA: 以 0.001V 为增量调整 CPU 系统代理电压 - vDRAM Bus: 124 段内存电压控制 - vPCH: 154 段芯片组电压控制 <p>SFS (Stepless Frequency Selection)</p> <ul style="list-style-type: none"> - 可在 80MHz 到 300MHz 范围内, 以 0.1MHz 为增量调整 BCLK/PCIE 频率 <p>超频保护</p> <ul style="list-style-type: none"> - 华硕 C.P.R. (CPU 超不死)
后侧面板设备接口	<ul style="list-style-type: none"> 1 x PS/2 键盘接口 1 x PS/2 鼠标接口 1 x HDMI 接口 1 x DVI-D 接口 1 x RGB 接口 1 x RJ-45 网络接口 4 x USB 3.0/2.0 设备接口 (蓝色) 2 x USB 2.0/1.1 设备接口 3 插孔音频接口, 支持 7.1 声道音频
内置 I/O 设备接口	<ul style="list-style-type: none"> 1 x 19-pin USB 3.0/2.0 扩展套件数据线插槽, 可扩展 2 组外接式 USB 接口 3 x USB 2.0/1.1 扩展套件数据线插槽, 可扩展 6 组外接式 USB 接口 1 x M.2 Socket 3 (用于连接 M Key 和 2260/2280 型设备) 4 x SATA 6.0Gb/s 设备连接插座 (灰色) 1 x 4-pin 中央处理器风扇电源插槽 (PWM 模式) 2 x 4-pin 机箱风扇电源插槽, 支持 3-pin (DC 模式) 和 4-pin (PWM 模式) 风扇控制 1 x 前面板音频连接排针 (AAFP) 1 x 系统控制面板连接排针 1 x S/PDIF 数字音频连接排针 1 x 24-pin EATX 主板电源插槽 1 x 8-pin EATX 12V 主板电源插槽 1 x 串口连接插座 (COM) 1 x TPM 连接排针 1 x CMOS 配置数据清除跳线

(下页继续)

Z97-P 规格列表

BIOS 功能	64Mb Flash ROM、UEFI AMI BIOS、PnP、DMI 2.7、WfM 2.0、SM BIOS 2.8.0、ACPI 5.0、多国语言 BIOS、ASUS EZ Flash 2、ASUS CrashFree BIOS 3、F11 EZ Tuning Wizard、F6 Qfan 控制、F3 My Favorites、Quick Note、Last Modified Log、F12 键截图功能、F3 快捷键功能、华硕 DRAM SPD 内存信息
管理功能	WfM 2.0、DMI 2.7、WOR by PME、PXE
驱动程序与应用程序 光盘	驱动程序 华硕应用程序 华硕 EZ Update 杀毒软件 (OEM 版本)
支持操作系统	Windows® 8.1，32-bit/64-bit Windows® 8，32-bit/64-bit Windows® 7，32-bit/64-bit
主板尺寸	ATX 规格：12.0 x 8.4 英寸 (30.5 x 21.3 厘米)



规格若有变动，恕不另行通知。

产品介绍

1

1.1 主板安装前

在您动手更改主板上的任何设置之前，请务必先作好以下所列出的各项预防措施。



-
- 在处理主板上的任何元件之前，请您先拔掉电脑的电源线。
 - 为避免产生静电，在拿取任何电脑元件时除了可以使用防静电手环之外，您也可以触摸一个有接地线的物品或者金属物品像电源供应器外壳等。
 - 拿取集成电路元件时请尽量不要触碰到元件上的芯片。
 - 在您移除任何一个集成电路元件后，请将该元件放置在绝缘垫上以隔离静电，或者直接放回该元件的绝缘包装袋中保存。
 - 在您安装或移除任何元件之前，请确认 ATX 电源供应器的电源开关是切换到关闭（OFF）的位置，而最安全的做法是先暂时拔出电源供应器的电源线，等到安装/移除工作完成后再将其接回。如此可避免因仍有电力残留在系统中而严重损及主板、外围设备、元件等。
-

1.2 主板概述

当您安装主板到电脑机箱内时，请确认主板与机箱大小相适应。



请确认在安装或移除主板前先拔除电源线，否则可能导致主板元器件损坏和对用户的人身伤害。

1.2.1 主板的摆放方向

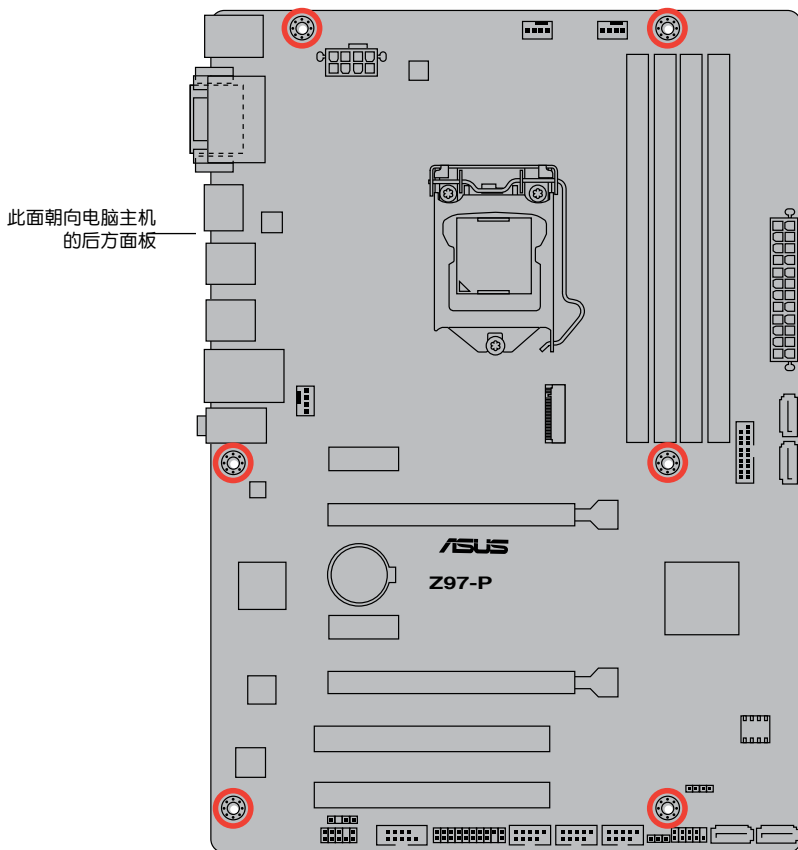
当您安装主板到电脑主机机箱内时，务必确认安装的方向是否正确。主板的外接插头的方向应是朝向主机机箱的后方面板，而且您也会发现主机机箱后方面板会有相对应的预留孔位。

1.2.2 螺丝孔位

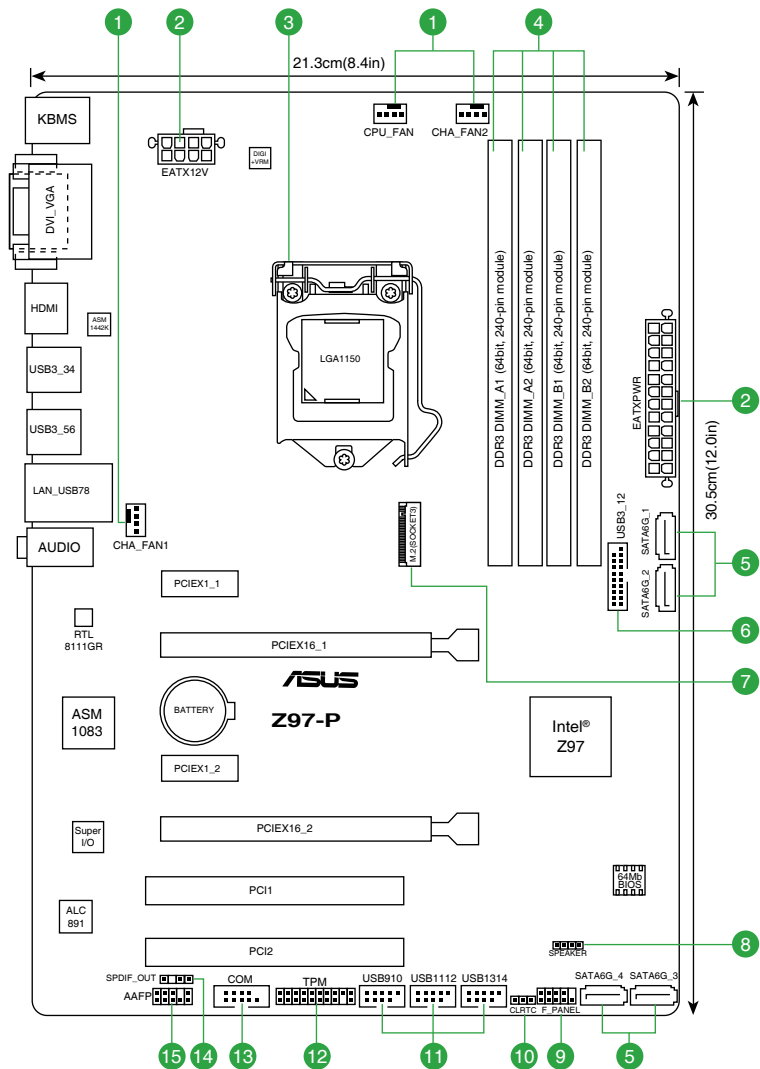
请将下图所圈选出来的“六”个螺丝孔位对准主机机箱内相对位置的螺丝孔，然后再一一锁上螺丝固定主板。



请勿将螺丝锁得太紧！否则容易导致主板的印刷电路板产生龟裂。



1.2.3 主板结构图

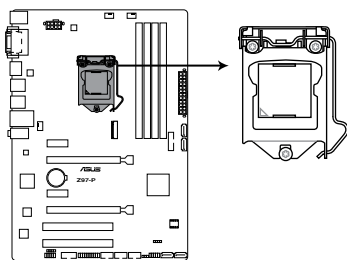


1.2.4 主板元件说明

连接插槽/开关与跳线选择区/插槽	页数
1. 中央处理器 / 机箱风扇电源插槽 (4-pin CPU_FAN、4-pin CHA_FAN1/2)	1-15
2. ATX 主板电源插槽 (24-pin EATXPWR、8-pin EATX12V)	1-18
3. Intel® LGA1150 中央处理器插槽	1-4
4. DDR3 内存插槽	1-8
5. Intel® Z97 Serial ATA 6.0Gb/s 设备连接插座 (7-pin SATA6G_1~4)	1-16
6. USB3.0 扩展套件数据线插槽 (20-1 pin USB3_12)	1-21
7. M.2 Socket 3	1-21
8. 内置喇叭连接排针 (4-pin SPEAKER)	1-18
9. 系统控制面板连接排针 (10-1 pin F_PANEL)	1-20
10. CMOS 配置数据清除跳线 (3-pin CLRTC)	1-12
11. USB2.0 扩展套件数据线插槽 (10-1 pin USB910、USB1112、USB1314)	1-19
12. TPM 连接排针 (20-1 pin TPM)	1-19
13. 串口连接插座 (10-1 pin COM)	1-15
14. 数字音频连接排针 (4-1 pin SPDIF_OUT)	1-17
15. 高保真前面板音频连接排针 (10-1 pin AAFP)	1-17

1.3 中央处理器 (CPU)

本主板配备一组中央处理器插槽，支持采用 LGA1150 规格插槽的第四代、全新第四代和第五代英特尔® 酷睿™ i7 / 酷睿™ i5 / 酷睿™ i3 / Pentium® / Celeron® 处理器



Z97-P CPU socket LGA1150

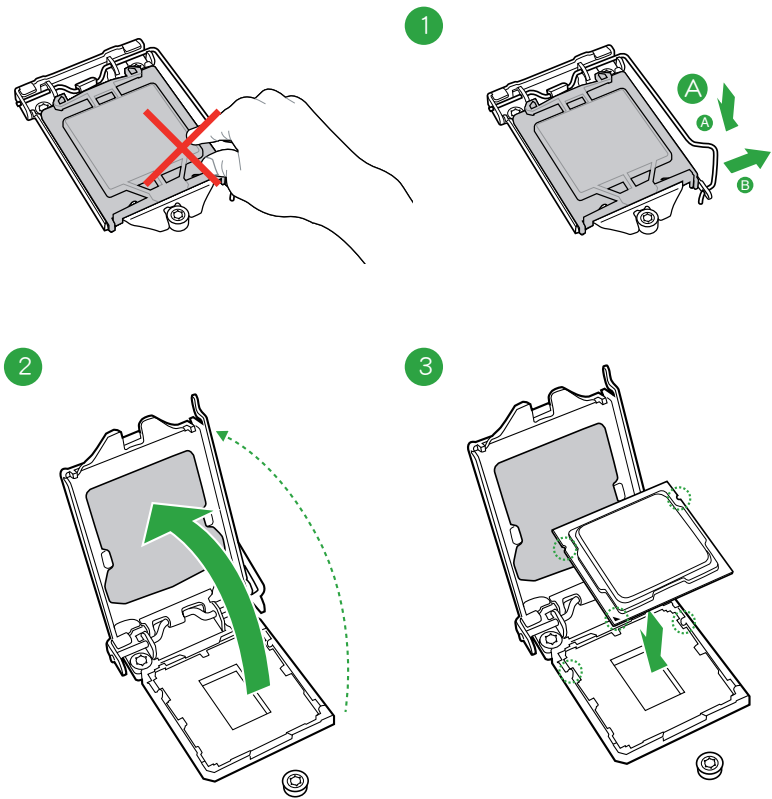


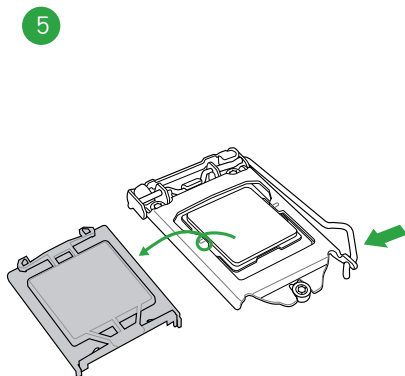
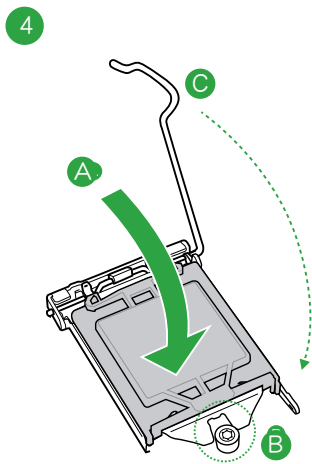
在安装中央处理器之前，请确认所有的电源连接都已拔除。



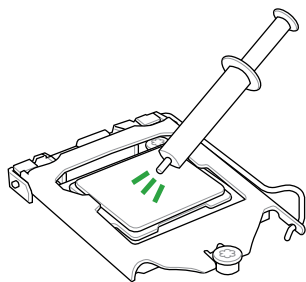
- 在您购买本主板之后，请确认在 LGA1150 插座上附有一个即插即用的保护盖，并且插座接点没有弯曲变形。若是保护盖已经损坏或是没有保护盖，或者是插座接点已经弯曲，请立即与您的经销商联络。
- 在安装完主板之后，请将即插即用的保护盖保留下来。只有 LGA1150 插槽上附有即插即用保护盖的主板符合 Return Merchandise Authorization (RMA) 的要求，华硕电脑才能为您处理产品的维修与保修。
- 本保修不包括处理器插座因遗失、错误的安装或不正确地移除即插即用保护盖所造成的损坏。

1.3.1 安装中央处理器



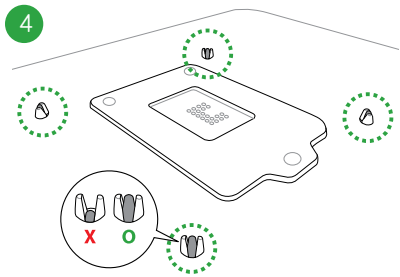
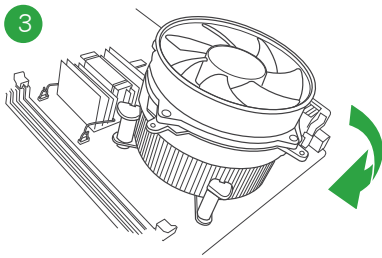
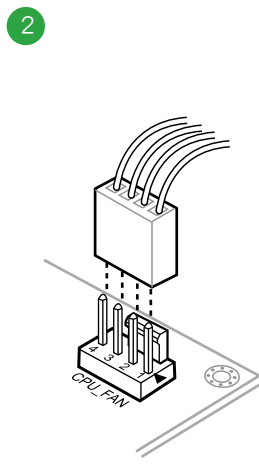
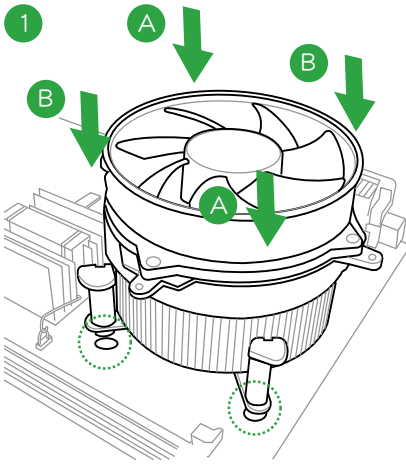


1.3.2 安装散热器和风扇

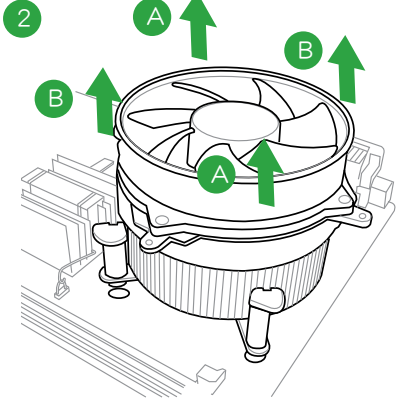
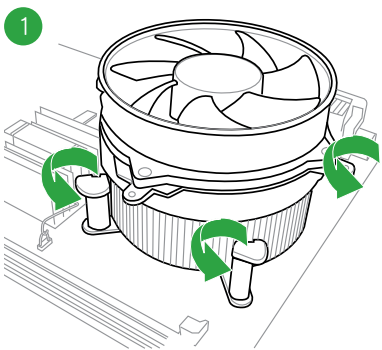


若您所购买的是散装的处理器散热器和风扇，在安装散热器和风扇之前，请确认散热器或处理器上已正确涂上散热膏。

请依照下面步骤安装处理器的散热器和风扇：



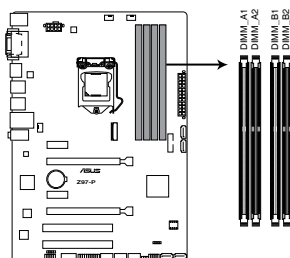
请按照以下的步骤卸除散热器和风扇：



1.4 系统内存

1.4.1 概述

本主板配置四组 240-pin DDR3 (Double Data Rate, 双倍数据传输率) 内存插槽。DDR3 内存条可提供更高的性能, 且耗电量更低。下图所示为 DDR3 内存插槽在主板上的位置。



Z97-P 240-pin DDR3 DIMM sockets

通道	插槽
通道 A	DIMM_A1 与 DIMM_A2
通道 B	DIMM_B1 与 DIMM_B2

1.4.2 内存设置

您可以任意选择使用 2GB、4GB 与 8GB unbuffered non-ECC DDR3 内存条至本主板的 DIMM 插槽上。

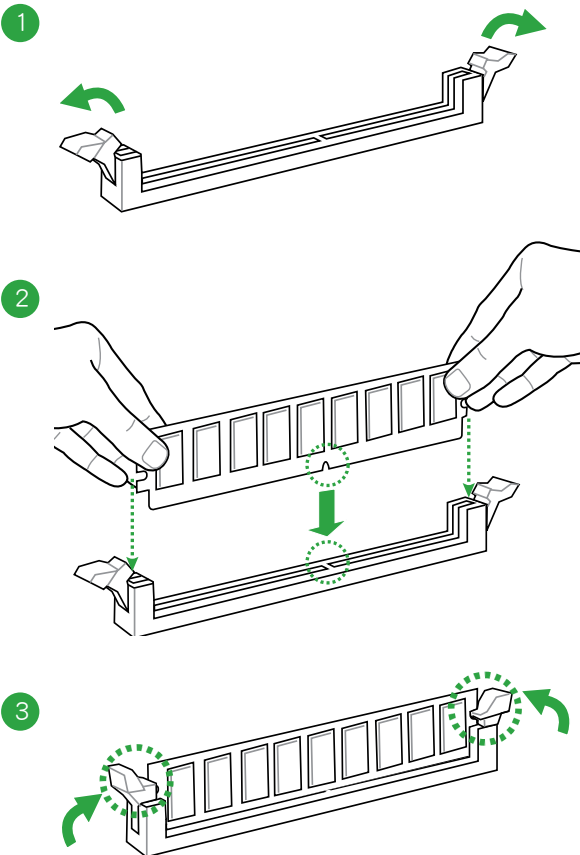


- 您可以在通道 A 与通道 B 安装不同容量的内存条, 在双通道设置中, 系统会检测较低容量通道的内存容量。任何在较高容量通道的其他内存容量, 会被检测为单通道模式运行。
- 依据 Intel® CPU 规格, 建议您安装电压低于 1.65V 的内存条以保护 CPU。
- 在本主板请使用相同 CAS (CAS-Latency 行地址控制器延迟时间) 值内存条。建议您使用同一厂商所生产的相同容量型号的内存。请参考内存合格商供应列表。
- 由于 Windows® 32-bit 操作系统内存地址的限制, 当您安装 4GB 或更大内存时, 实际可使用的内存将为 3GB 或更小。为了更加有效地使用内存空间, 我们建议您做以下操作:
 - 若您安装 Windows® 32-bit 操作系统, 请安装最多 3GB 总内存。
 - 若您要安装 4GB 或更多总内存, 请安装 Windows® 64-bit 操作系统。
 - 若需要更详细的数据, 请访问 Microsoft 网站 <http://support.microsoft.com/kb/929605/zh-cn>。
- 本主板不支持由 512Mb (64MB) 或更小容量的芯片构成的内存条。

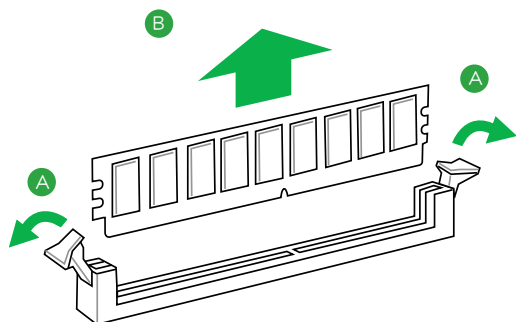


- 内存条默认频率依据 SPD 而变化，这是从内存条读写数据的标准方法。在默认状态下，一些超频内存条会以低于供应商标示的频率运行。若要让内存条以供应商的数值或更高的频率运行，请参考“Ai Tweaker 菜单”一节中，手动调整内存频率的说明。
- 在全负载（4 DIMM）或超频设置下，请使用更有效的散热系统以确保系统稳定性。
- 请访问华硕网站（<http://www.asus.com.cn>）来获得最新的内存合格供应商列表（QVL）。

1.4.3 安装内存条



取出内存条



1.5 扩展插槽

考虑到未来会扩展系统性能的可能性，本主板提供了扩展插槽，在接下来的子章节中，将会描述主板上这些扩展插槽的相关信息。



安装/移除任何扩展卡之前，请暂时先将电脑的电源线拔出。如此可避免因电气残留于电脑中而发生的意外状况。

1.5.1 安装扩展卡

请依照下列步骤安装扩展卡：

1. 在安装扩展卡之前，请先详读该扩展卡的使用说明，并且要针对该卡作必要的硬件设置变更。
2. 松开电脑主机的机箱盖并将之取出（如果您的主板已经放置在主机内）。
3. 找到一个您想要插入新扩展卡的空置插槽，并以十字螺丝起子松开该插槽位于主机背板的金属挡板的螺丝，最后将金属挡板移出。
4. 将扩展卡上的金手指对齐主板上的扩展槽，然后慢慢地插入槽中，并以目视的方法确认扩展卡上的金手指已完全没入扩展槽中。
5. 再用刚才松开的螺丝将扩展卡金属挡板锁在电脑主机背板以固定整张卡。
6. 将电脑主机的机箱盖装回锁好。

1.5.2 设置扩展卡

在安装好扩展卡之后，接着还须通过软件设置来调整该扩展卡的相关设置。

1. 启动电脑，然后更改必要的 BIOS 程序设置。若需要的话，您也可以参阅“第二章 BIOS 信息”以获得更多信息。
2. 为加入的扩展卡指派一组尚未被系统使用到的 IRQ。
3. 为新的扩展卡安装软件驱动程序。



当您把 PCI 扩展卡插在可以共享的扩展插槽时，请注意该扩展卡的驱动程序是否支持 IRQ 共享或者该扩展卡并不需要指派 IRQ。否则容易因 IRQ 指派不当产生冲突，导致系统不稳定且该扩展卡的功能也无法使用。

1.5.3 PCI 扩展插槽

本主板内置的 PCI 插槽支持网卡、SCSI 卡、USB 卡以及其它符合 PCI 规格的功能扩展卡。

1.5.4 PCI Express 2.0 x1 扩展卡插槽

本主板支持 PCI Express x1 网卡、SCSI 卡和其他与 PCI Express 规格兼容的卡。

1.5.5 PCI Express 2.0 x16 扩展卡插槽

本主板配备一个 PCI Express 2.0 x16 插槽，可支持 PCI Express 2.0 x16 规格的显卡以及其它符合 PCI Express 规格的功能扩展卡。

1.5.6 PCI Express 3.0/2.0 x16 扩展卡插槽

本主板配备一个 PCI Express 3.0/2.0 x16 插槽，可支持 PCI Express 3.0/2.0 x16 规格的显卡以及其它符合 PCI Express 规格的功能扩展卡。

VGA 设置	PCI Express 运行模式	
	PCIe 3.0/2.0 x16_1 (灰色)	PCIe 2.0 x16_2
一张 VGA/PCIe 显卡	x16 (建议使用单张显卡)	N/A
两张 VGA/PCIe 显卡	x16	x2



- 在单张显卡模式下，建议您将 PCI Express x16 显卡安装在 PCIe 3.0/2.0 x16_1 (灰色) 插槽中，以获得更佳的性能表现。
- 当您安装多张显卡时，建议提供系统充足的电力供应。请参考 1-18 页的详细说明。
- 当您安装多张显卡时，建议您将机箱风扇的数据线连接至主板上标示 CHA_FAN1/2 的插座，以获得更良好的散热环境。

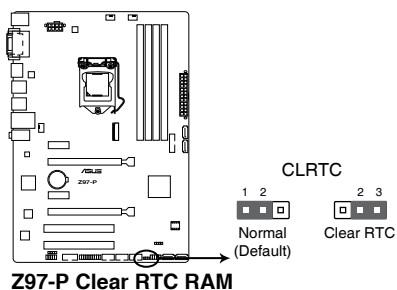
本主板指定中断要求

	A	B	C	D	E	F	G	H
PCIEx16_1	共享	-	-	-	-	-	-	-
PCIEx16_2	共享	-	-	-	-	-	-	-
PCIEx1_1	-	-	共享	-	-	-	-	-
PCIEx1_2	-	-	-	共享	-	-	-	-
PCI 1	-	-	-	共享	-	-	-	-
PCI 2	共享	-	-	-	-	-	-	-
Realtek 8111GR 控制器	-	-	共享	-	-	-	-	-
USB2.0 控制器 1	-	-	-	-	-	-	-	共享
USB2.0 控制器 2	-	-	-	-	共享	-	-	-
HD 音频	-	-	-	-	-	-	共享	-
SATA 控制器 1	-	-	-	共享	-	-	-	-
SATA 控制器 2	-	-	-	共享	-	-	-	-
XHCI 控制器	-	-	-	-	-	共享	-	-

1.6 跳线选择区

1. CMOS 配置数据清除 (3-pin CLRRTC)

在主板上的 CMOS 存储器中记载着正确的时间与系统硬件配置等数据，这些数据并不会因电脑电源的关闭而遗失数据与时间的正确性，因为这个 CMOS 的电源是由主板上的锂电池所供应。



想要清除这些数据，可以依照下列步骤进行：

1. 关闭电脑电源，拔掉电源线；
2. 将 CLRRTC 跳线帽由 [1-2]（默认值）改为 [2-3] 约五~十秒钟（此时即清除 CMOS 数据），然后再将跳线帽改回 [1-2]；
3. 插上电源线，开启电脑电源；
4. 当开机步骤正在进行时按着键盘上的 键进入 BIOS 程序画面重新设置 BIOS 数据。



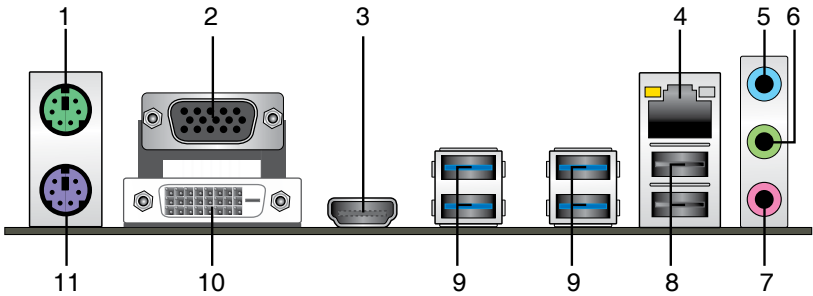
除了清除 CMOS 配置数据之外，请勿将主板上 CLRRTC 的跳线帽由默认值的位置移除，因为这么做可能会导致系统开机失败。



- 如果上述步骤不起作用，移除电池并再次移动跳线以清除 CMOS RTC RAM 数据。CMOS 清除完毕后，重新安装电池。
- 如果您是因为超频的缘故导致系统无法正常开机，您无须使用上述的配置数据清除方式来排除问题。建议可以采用 C.P.R (CPU 超不死) 功能，只要将系统重新启动 BIOS 即可自动恢复默认值。

1.7 元件与外围设备的连接

1.7.1 后侧面板接口



1. PS/2 鼠标接口（绿色）：将 PS/2 鼠标插头连接到此接口。
2. VGA 接口：这组 15-pin 接口可连接 VGA 显示屏幕或其他 VGA 硬件设备。
3. HDMI 接口：此高清晰多媒体接口（High-Definition Multimedia Interface），兼容 HDCP，可播放 HD DVD、Blu-Ray 与其他保护内容。
4. RJ-45 网络接口：该接口可经 Gigabit 网线连接至 LAN 网络。请参考下表中各灯的说明。

网络指示灯说明

Activity/Link 指示灯		速度指示灯	
状态	描述	状态	描述
关闭	没有连接	关闭	连接速度 10Mbps
橘色	已连接	橘色	连接速度 100Mbps
橘色（闪烁）	数据传输中	绿色	连接速度 1Gbps
橘色（闪烁后恒亮）	准备从 S5 状态唤醒		



5. 音频输入接口（浅蓝色）：您可以将磁带、CD、DVD 播放器等的音频输出端连接到此音频输入接口。
6. 音频输出接口（草绿色）：您可以连接耳机或喇叭等的音频接收设备。在 4.1 声道、5.1 声道、7.1 声道的喇叭设置模式时，本接口是作为连接前置主声道喇叭之用。
7. 麦克风接口（粉红色）：此接口连接至麦克风。



在 2.1、4.1、5.1 或 7.1 声道音频设置上，音频输出、音频输入与麦克风接口的功能会随着声道音频设置的改变而改变，如下表所示。

2.1、4.1、5.1 或 7.1 声道音频设置

接口	耳机/2.1 声道 喇叭输出	4.1 声道 喇叭输出	5.1 声道 喇叭输出	7.1 声道 喇叭输出
浅蓝色（后面板）	声音输入端	后置喇叭输出	后置喇叭输出	后置喇叭输出
草绿色（后面板）	声音输出端	前置喇叭输出	前置喇叭输出	前置喇叭输出
粉红色（后面板）	麦克风输入端	麦克风输入端	中央/重低音喇叭 输出	中央/重低音喇叭 输出
粉红色（前面板）	-	-	-	侧边环绕喇叭输出



要设置 7.1 声道音频，请使用前面板具有 HD 音频插孔的机箱，以支持 7.1 声道音频输出。

8. USB 2.0 设备接口 7 和 8：这两组 4-pin 通用串行总线（USB）接口可连接到使用 USB 2.0/1.1 接口的硬件设备。
9. USB 3.0 设备接口 3~6：这些 9-pin 通用串行总线（USB）接口可连接到使用 USB 3.0/2.0 接口的硬件设备。



- 在安装 Windows® 操作系统时，请勿将键盘/鼠标连接到任何 USB 3.0 接口。
- 由于 USB 3.0 控制器限制，USB 3.0 设备仅可在 Windows® 操作系统环境中，且安装了 USB 3.0 驱动程序后才可使用。
- 强烈建议您将 USB 3.0 设备连接到 USB 3.0 接口，以得到更快的传输速率与更好的性能。

10. DVI-D 接口：连接任何 DVI-D 兼容设备。DVI-D 无法将信号转换为 RGB 输出至 CRT 显示器，且不兼容 DVI-I。



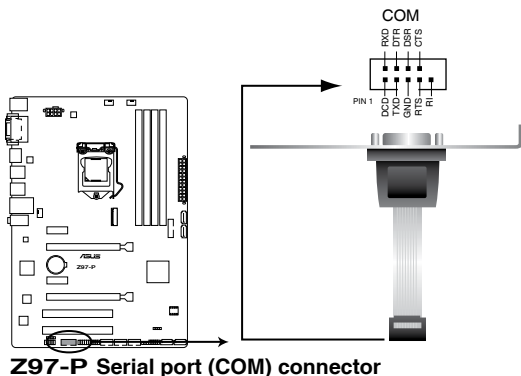
- 在 Windows® 8 操作系统环境下，Multi-VGA 输出支持多达三台显示器，BIOS 环境下支持两台显示器，DOS 环境下支持一台显示器。
- 由于 Intel® 显示架构的设计，以下是内置显示输出及其所支持的最高像素时钟：
 - DVI 接口支持 165MHz
 - VGA 接口支持 180MHz
 - HDMI 接口支持 300MHz

11. PS/2 键盘接口（紫色）：将 PS/2 键盘插头连接到此接口。

1.7.2 内部接口

1. 串口连接插座（10-1 pin COM）

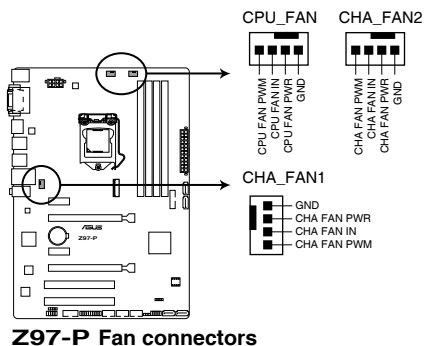
这组插座是用来连接串口（COM）。将串口模块的数据线连接到这个插座，接着将该模块安装到机箱后侧面板空的插槽中。



串口（COM）模块为选购配备，请另行购买。

2. 中央处理器 / 机箱风扇电源插槽（4-pin CPU_FAN、4-pin CHA_FAN1/2）

将风扇电源接头连接到这三组风扇电源插槽，确定每一条黑线与这些插槽的接地端（GND）相匹配。



• 千万要记得连接风扇的电源，若系统中缺乏足够的风量来散热，很容易因为主机内部温度逐渐升高而导致死机，甚至更严重会烧毁主板上的电子元件。注意：这些插槽并不是单纯的排针，不要将跳线帽套在它们的针脚上！

• 请确认将处理器风扇连接线完全插入中央处理器风扇电源插槽。

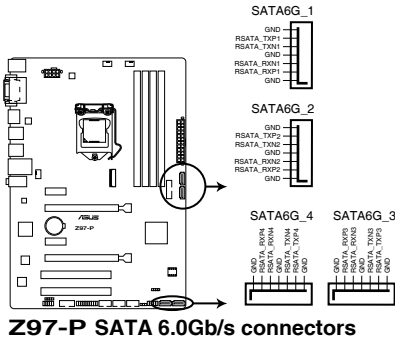


- CPU_FAN 插槽支持处理器风扇最大达 1 安培 (12 瓦) 的风扇电源。
- CPU 风扇以及机箱风扇支持华硕 FAN Xpert 2+ (风扇达人 2+ 代) 功能。
- 机箱风扇插槽支持 DC 与 PWM 模式。若要设置这些风扇为 DC 或 PWM 模式，请进入 BIOS 程序的【Advanced Mode】>【Monitor】>【Chassis Fan 1/2 Q-Fan Control】选项。

3. Intel® Z97 Serial ATA 6.0Gb/s 设备连接插座 (7-pin SATA6G_1~4)

这些插槽支持使用 Serial ATA 6.0Gb/s 数据线连接 Serial ATA 6.0Gb/s 硬盘。

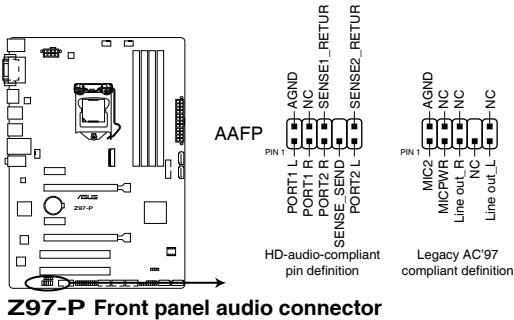
若您安装了 Serial ATA 硬盘，您可以通过 Intel® Rapid Storage 技术，与内置的 Intel® Z97 芯片组来创建 RAID 0、RAID 1、RAID 5、RAID 10 磁盘阵列。



- 这些插槽的默认值为 [AHCI]，若您想要使用这些插槽来创建 Serial ATA RAID 功能，请将 BIOS 程序中的【SATA Mode Selection】项目设置为 [RAID]。请参考“2.6.3 PCH 存储设备设置 (PCH Storage Configuration)”一节的详细说明。
- 在创建 RAID 磁盘阵列之前，请先参考驱动程序与应用程序光盘中“用户手册”文件夹内的 RAID 附加说明。
- 若要使用 NCQ，请将 BIOS 中的【SATA Mode Selection】项目设为 [AHCI]。

4. 前面板音频连接排针（10-pin AAFP）

这组音频外接排针供您连接到前面板的音频数据线，除了让您可以轻松地从主机前面板来控制音频输入/输出等功能，并且支持 AC' 97 或 HD Audio 音频标准。将前面板音频输入/输出模块的数据线的一端连接到这个插槽上。



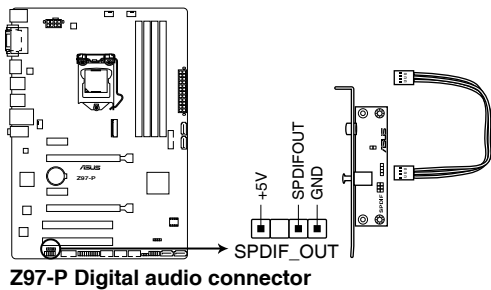
Z97-P Front panel audio connector



- 建议您将支持高保真（high definition）音频的前面板音频模块连接到这组排针，如此才能得到高保真音频的功能。
- 若要将高保真音频前面板模块安装至本接针，请将 BIOS 程序中【Front Panel Type】项目设置为 [HD]，若要将 AC 97 音频前面板模块安装至本接针，请将此项目设置为 [AC 97]。

5. 数字音频连接排针（4-1 pin SPDIF_OUT）

这组排针是用来连接 S/PDIF 数字音频模块。



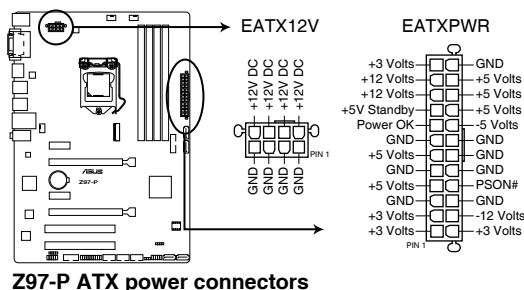
Z97-P Digital audio connector



S/PDIF 模块需另行购买。

6. ATX 主板电源插槽 (24-pin EATXPWR、8-pin EATX12V)

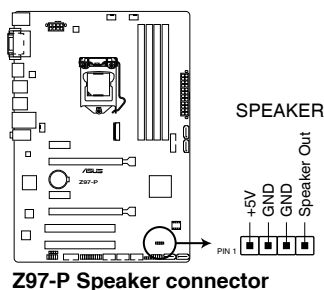
这些电源插槽用来连接到一个 ATX 电源供应器。电源供应器所提供的连接插头已经过特别设计，只能以一个特定方向插入主板上的电源插槽。找到正确的插入方向后，仅需稳稳地将其套进插槽中即可。



- 建议您使用符合 ATX 12V 2.3 (或更新) 规范的电源 (PSU)，能提供至少 350W 高功率的电源。
- 请务必连接 4-pin/8-pin ATX +12V 电源插头，否则可能无法顺利启动电脑。
- 如果您的系统会搭载相当多的外围设备，请使用较高功率的电源以提供足够的设备用电需求。不适用或功率不足的电源，有可能会造成系统不稳定或难以启动。
- 若您要使用两张高端 PCI Express x16 扩展卡，请使用 1000W 及以上电源 (PSU) 以确保系统稳定性。

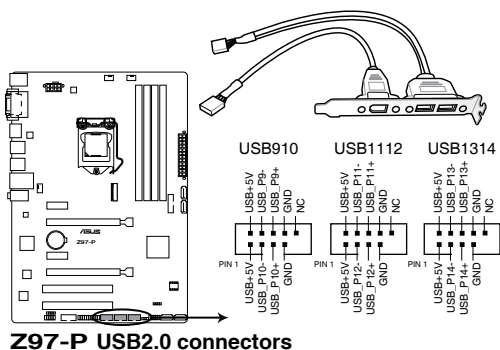
7. 内置喇叭连接插座 (4-pin SPEAKER)

此 4-pin 的连接插座用于连接机箱的系统警报喇叭。您可以听到系统的警报声。



8. USB 2.0 扩展套件数据线插座 (10-1 pin USB910、USB1112、USB1314)

这些 USB 扩展套件数据线插槽支持 USB 2.0 规格，将 USB 模块数据线连接至任何一个插槽，然后将模块安装到机箱后侧面板中开放的插槽。这些 USB 插槽与 USB 2.0 规格兼容，并支持传输速率最高达 480Mbps。



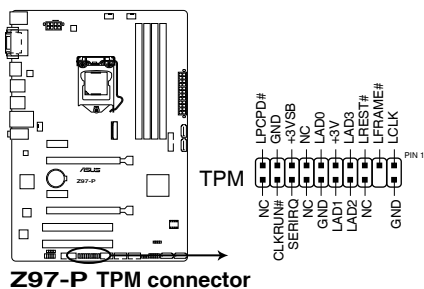
请勿将 1394 数据线连接到 USB 插座上，这么做可能会导致主板的损坏。



USB 2.0 模块需另行购买。

9. TPM 连接排针 (20-1 pin TPM)

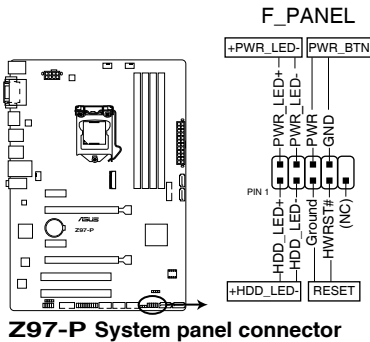
这些排针支持可信平台模块 (Trusted Platform Module, TPM) 系统，可以安全地存储密钥、数字证书、密码和数据。一个 TPM 系统可帮助提高网络安全性，保护数字身份和确保平台完整。



TPM 模块需另行购买。

10. 系统控制面板连接排针（10-1 pin F_PANEL）

这一组连接排针包括了数个连接到电脑主机前面板的功能接针。



- 系统电源指示灯连接排针（2-pin PWR_LED）

这组排针可连接到计算机主机面板上的系统电源指示灯。在您启动计算机并且使用计算机的情况下，该指示灯会持续亮着；而当指示灯闪烁时，即表示计算机正处于睡眠模式中。

- 硬盘动作指示灯连接排针（2-pin HDD_LED）

您可以连接此组 LED 接针到计算机主机面板上的硬盘动作指示灯，如此一旦硬盘有读写动作时，指示灯随即亮起。

- ATX 电源/软关机开关连接排针（2-pin PWR_SW）

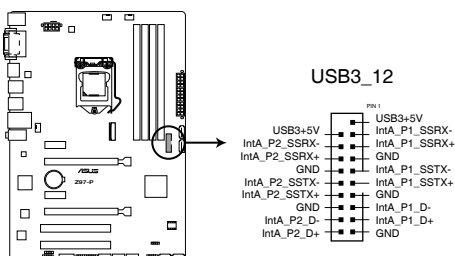
这组排针连接到计算机主机面板上控制计算机电源的开关。

- 软开机开关连接排针（2-pin RESET）

这两脚位排针连接到计算机主机面板上的 Reset 开关。可以让您在不需要关掉计算机电源即可重新开机，尤其在系统死机的时候特别有用。

11. USB 3.0 扩展套件数据线插槽 (20-1 pin USB3_12)

这个插槽用来连接额外的 USB 3.0 接口模块，并与 USB 2.0 规格兼容。若您的机箱提供有 USB 3.0 前面板连接线，将该连线连接至本插槽，就可拥有前面板 USB 3.0 解决方案，支持传输速率最高达 5Gbps，可对 USB 充电设备进行快速充电并优化能效。



Z97-P USB3.0 front panel connector



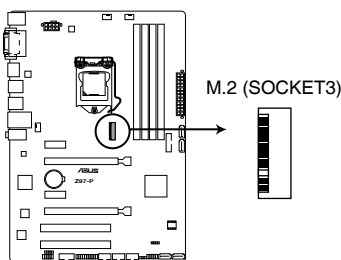
请勿将 1394 数据线连接到 USB 插座上，这么做可能会导致主板的损坏。



USB 3.0 模块需另行购买。

12. M.2 Socket 3

这个插槽用来安装 M.2 (NGFF) 固态硬盘模块。



Z97-P M.2 socket



- 这个插槽支持 M Key 与 2260/2280 型存储设备。
- 当 PCIe M.2 设备使用 Intel® Desktop Responsiveness 技术时，请确认设置 Windows® UEFI 操作系统为 RAID 模式。



M.2 (NGFF) 固态硬盘模块为选购配备，请另行购买。

1.8 软件支持

1.8.1 安装操作系统

本主板完全适用于 Windows® 7 (32bit/64bit)、Windows® 8 (32bit/64bit) 与 Windows® 8.1 (32bit/64bit) 操作系统。使用最新版本的操作系统并且不时地升级，是让硬件配置得到最佳工作效率的有效方法。



由于主板和外围硬件设备的选项设置繁多，本章仅就软件的安装程序供您参考。您也可以参阅您使用的操作系统说明文件以取得更详尽的信息。

1.8.2 驱动程序与应用程序光盘信息

随货附赠的驱动程序与应用程序光盘包括了数个有用的软件 and 应用程序，将它们安装到系统中可以强化主板的性能。



驱动程序与应用程序光盘的内容若有更新，恕不另行通知。请访问华硕网站 (<http://www.asus.com.cn>) 了解更新信息。

运行驱动程序与应用程序光盘

将驱动程序与应用程序光盘放入光驱。若您的系统已启动光盘“自动播放”的功能，那么稍待一会儿光盘会自动显示【特别提醒】菜单。点击【驱动程序】、【应用程序】、【AHCI/RAID 驱动程序】、【用户手册】与【联系信息】标签页可显示对应的菜单。



以下画面仅供参考。



点击安装各项驱动程序



如果欢迎窗口并未自动出现，那么您也可以到驱动程序与应用程序光盘中的 BIN 文件夹里直接点击 ASSETUP.EXE 主程序开启菜单窗口。

2.1.2 使用华硕 EZ Flash 2 升级 BIOS 程序

华硕 EZ Flash 2 程序让您能轻松地升级 BIOS 程序，可以不必再到操作系统模式下运行。



在使用此程序前，请从华硕网站上 (<http://www.asus.com.cn>) 下载最新的 BIOS 文件。

请依据以下步骤使用 EZ Flash 2 升级 BIOS：

1. 将保存有最新 BIOS 文件的 USB 闪存盘插入 USB 接口。
2. 进入 BIOS 设置程序的高级模式 (Advanced Mode) 画面，来到“Tool”菜单并选择 EZ Flash 并按下 <Enter> 键将其开启。
3. 按左/右方向键切换到“Drive”区域。
4. 按上/下方向键找到保存有最新 BIOS 文件的 USB 闪存盘，然后按下 <Enter> 键。
5. 按左/右方向键切换到“Folder”区域。
6. 按上/下方向键找到最新 BIOS 文件，然后按下 <Enter> 键开始更新 BIOS。更新完成后重新启动电脑。



- 本功能仅支持采用 FAT 32/16 格式单一磁区的 USB 设备，如 USB 闪存盘。
- 当更新 BIOS 时，请勿关闭或重置系统以避免系统开机失败。



2.1.3 使用 CrashFree BIOS 程序恢复 BIOS 程序

华硕最新自行研发的 CrashFree BIOS 工具程序，让您在当 BIOS 程序和数据被病毒入侵或损坏时，可以轻松地从驱动程序与应用程序光盘，或是从含有最新或原始 BIOS 文件的 USB 闪存盘中恢复 BIOS 程序的数据。



- 使用此程序前，将移动设备中的 BIOS 文件重命名为：Z97P.CAP。
- 驱动程序与应用程序光盘中的 BIOS 可能不是最新版本。请从华硕网站上 (<http://www.asus.com.cn>) 下载最新的 BIOS 文件。

恢复 BIOS 程序：

请依照下列步骤恢复 BIOS 程序：

1. 开启系统。
2. 将存有 BIOS 文件的驱动程序与应用程序光盘放入光驱，或 USB 闪存盘插入 USB 接口。
3. 接着工具程序便会自动检查存储设备中是否存有 BIOS 文件。当搜索到 BIOS 文件后，工具程序会开始读取 BIOS 文件并自动进入 EZ Flash 2 应用程序。
4. 系统要求您进入 BIOS 设置程序来恢复 BIOS 设置。为确保系统的兼容性与稳定性，建议您按下 <F5> 来加载默认 BIOS 设置值。



当升级 BIOS 时，请勿关闭或重置系统！若是这么做，将可能导致系统开机失败。

2.1.4 华硕 BIOS Updater

华硕 BIOS Updater 可让您在 DOS 环境下升级 BIOS 文件。



以下画面仅供参考，可能与您所见到的 BIOS 画面有所差异。

升级 BIOS 之前

1. 准备好主板的驱动程序与应用程序光盘，及一个 USB 闪存盘。
2. 从华硕网站 (<http://www.asus.com.cn/support/>) 下载最新的 BIOS 文件和 BIOS Updater 工具程序，并将它们保存于 USB 闪存盘中。



DOS 环境中不支持 NTFS 格式。请确保 USB 闪存盘是 FAT32/16 格式单一分区。

3. 关闭电脑。
4. 请确保电脑配有 DVD 光驱。

在 DOS 环境中启动系统

1. 将带有 DOS 系统的，保存有最新的 BIOS 文件和 BIOS Updater 工具程序的 USB 闪存盘连接到电脑的 USB 接口。
2. 启动电脑，然后按下 <F8> 运行选择启动设备画面。
3. 选择启动设备画面出现后，将驱动程序与应用程序光盘插入光驱，然后选择光驱作为启动设备。

Please select boot device:

↑ and ↓ to move selection
ENTER to select boot device
ESC to boot using defaults

P2: ST3808110AS (76319MB)
aigo miniking (250MB)
UEFI: (FAT) ASUS DRW-2014L1T(4458MB)
P1: ASUS DRW-2014L1T(4458MB)
UEFI: (FAT) aigo miniking (250MB)
Enter Setup

4. 当启动信息出现时，在 5 秒内按下 <Enter> 以显示 FreeDOS 提示符。

```
ISOLINUX 3.20 2006-08-26 Copyright (C) 1994-2005 H. Peter Anvin  
A Bootable DVD/CD is detected. Press ENTER to boot from the DVD/CD.  
If no key is pressed within 5 seconds, the system will boot next priority device  
automatically. boot:
```

3. 在 FreeDOS 提示符后输入 d，然后按下 <Enter>，从磁盘 C（光驱）切换到磁盘 D（USB 闪存盘）。

```
Welcome to FreeDOS (http://www.freedos.org)!  
C: /> d:  
D: />
```

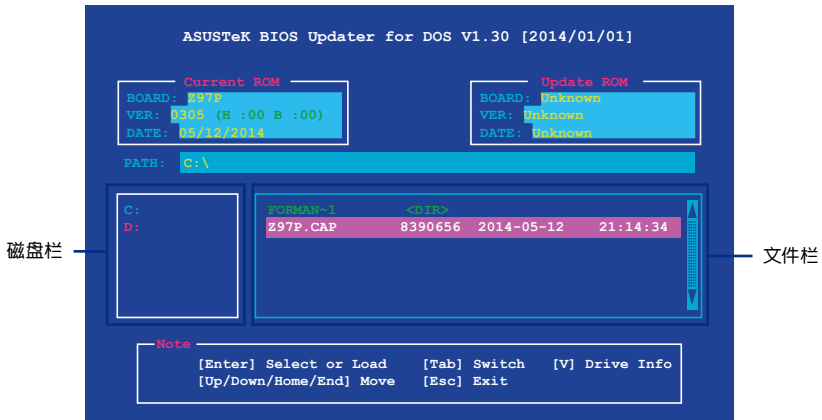
升级 BIOS 文件

请依照以下步骤用 BIOS Updater 工具程序升级 BIOS 文件：

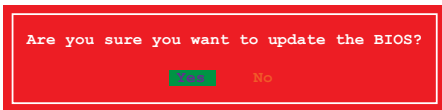
1. 在 FreeDOS 提示符后输入 `bupdater /pc /g` 并按下 <Enter>。

```
D:\>bupdater /pc /g
```

2. BIOS Updater 画面出现，按下 <Tab> 键从文件栏切换至磁盘栏，然后选择 D:。



- 按下 <Tab> 键，从磁盘栏切换至文件栏，然后使用 <Up/Down/Home/End> 键来选择 BIOS 文件并按下 <Enter>。
- BIOS Updater 会检查您所选择的 BIOS 文件，并提示您确认是否要升级 BIOS。



由于安全规定，不支持 BIOS 备份功能。

- 选择 [Yes] 并按下 <Enter>。当 BIOS 升级完毕后，按 <ESC> 退出 BIOS Updater。
- 重新启动您的电脑。



当升级 BIOS 时，请勿关闭或重置系统！若是这么做，将可能导致系统开机失败。



请读取出厂默认值来保持系统的稳定。请在“Exit”菜单中选择【Load Optimized Defaults】项目。

2.2 BIOS 设置程序

华硕 BIOS 设置程序以简单容易使用为诉求，菜单方式的设计让您可以轻松浏览选项，进入子菜单点击您要的设置，假如您不小心做错误的设置，而不知道如何补救时，本设置程序提供一个快捷键直接恢复到上一个设置，这些将在以下的章节中有更进一步的说明。

在启动电脑时进入 BIOS 设置程序

若要在启动电脑时进入 BIOS 设置程序，请在系统仍在自检（POST，Power-On Self Test）时，按下 <Delete> 或 <F2> 键，就可以进入设置程序，如果您超过时间才按 或 <F2> 键，则 POST 程序会自动继续运行开机自检。

在 POST 后进入 BIOS 设置程序

请按照以下步骤在 POST 后进入 BIOS 设置程序：

- 同时按下 <Ctrl> + <Alt> + <Delete> 键。
- 按下机箱上的 <RESET> 键重新启动。
- 按下电源按钮关机后再重新启动。请在使用上述两个方法后仍无法进入 BIOS 设置程序时，再使用此方法。



通过电源键、Reset 键或 <Ctrl> + <Alt> + 键强迫正在运行的系统重新开机可能会损坏到您的数据或系统，我们建议您正确地关闭正在运行的系统。



- 在本章节的 BIOS 程序画面仅供参考，将可能与您所见到的画面有所差异。
 - 请访问华硕网站 <http://www.asus.com.cn> 下载最新的 BIOS 文件。
 - 若您想在 BIOS 设置程序中使用鼠标操控，请先确认已将鼠标连接至主板。
 - 变更任何 BIOS 设置后，若系统变得不稳定，请下载 BIOS 默认设置以确保系统兼容性与稳定性。在“Exit”菜单中选择【Load Optimized Defaults】项目来恢复 BIOS 默认设置。请参阅“2.10 退出 BIOS 程序”一节中【Load Optimized Defaults】项目的详细说明。
 - 变更任何 BIOS 设置后，若系统无法启动，尝试清除 CMOS 数据并将主板恢复至默认设置。请参阅“1.6 跳线选择区”一节中关于清除 RTC RAM 的详细说明。
-

BIOS 菜单画面

本主板的 BIOS 设置程序提供您“EZ Mode”和“Advanced Mode”两种模式。您可以由【Exit】菜单中切换，或是选择【EZ Mode/Advanced Mode】菜单中的【Exit/Advanced Mode】。

2.2.1 EZ 模式 (EZ Mode)

本主板的 BIOS 设置程序的默认值为 EZ Mode。您可以在 EZ Mode 中查看系统基本数据，并可以选择显示语言、喜好设置及启动设备顺序。若要进入 Advanced Mode，请点击【Exit/Advanced Mode】然后选择【Advanced Mode】，或是按下 <F7> 快捷键。



进入 BIOS 设置程序的画面可个性化设置，请参考“2.8 启动菜单 (Boot)”中【Setup Mode】项目的说明。

本项目显示 CPU/主板温度、CPU 电压输出、CPU/机箱风扇速度与 SATA 信息

选择 BIOS 程序显示的语言

显示已选择模式的系统属性，点击 < 或 > 来切换 EZ System 调整模式

创建存储设备 RAID 与设置系统超频



启动或关闭 Intel Rapid Storage 技术

显示处理器风扇速度，点击按钮来手动调整风扇

载入默认值

显示启动设备
保存更改并重新启动系统

显示 Advanced 模式菜单

选择启动设备顺序



启动设备的选项将依您所安装的设备而异。

2.2.2 高级模式 (Advanced Mode)

Advanced Mode 提供您更高级的 BIOS 设置选项。以下为 Advanced Mode 画面的范例，各个设置选项的详细说明请参考之后的章节。



若要进入 Advanced Mode，请点击【Exit】，然后选择【Advanced Mode】，或是按下 <F7> 快捷键。



功能表列

BIOS 设置程序最上方各菜单功能说明如下：

My Favorites	本项目将记录时常使用的系统设置及设置值。
Main	本项目提供系统基本设置。
Ai Tweaker	本项目提供超频设置。
Advanced	本项目提供系统高级功能设置。
Monitor	本项目提供温度、电源及风扇功能设置。
Boot	本项目提供启动磁盘设置。
Tool	本项目提供特殊功能设置。
Exit	本项目提供退出 BIOS 设置程序与出厂默认值还原功能。

菜单项目

于功能表列选定选项时，被选择的功能将会反白，即选择“Main”菜单所出现的项目。

点击菜单中的其他项目（例如：Ai Tweaker、Advanced、Monitor、Boot 与 Exit）也会出现该项目不同的选项。

子菜单

在菜单画面中，若功能选项前面有一个小三角形标记，代表此为子菜单，您可利用方向键来选择，并按下 <Enter> 键来进入子菜单。

语言

这个按钮位在功能表列的上方，用来选择 BIOS 程序界面显示的语言。点击这个按钮来选择您想要的 BIOS 画面显示语言。

我的最爱 (F3)

这个按钮位在功能表列的上方，用来以树状图显示所有的 BIOS 项目。选择常用的 BIOS 设置项目并保存至我的最爱菜单。



请参考“2.3 我的最爱 (My Favorites)”一节以获得更多信息。

Q-Fan 控制 (F6)

这个按钮位在功能表列的上方，用来显示风扇现在的设置。使用这个按钮来手动调整风扇至您想要的设置值。



请参考“2.2.3 QFan 控制”一节以获得更多信息。

EZ Tuning 向导 (F11)

这个按钮位在功能表列的上方，用来查看和调整系统的超频设置，也可以让您将主板的 SATA 模式从 AHCI 更改为 RAID 模式。



请参考“2.2.4 EZ Tuning 向导”一节以获得更多信息。

快速笔记 (F9)

按下此按钮，可让您针对已在 BIOS 中进行的设置输入笔记。



- 快速笔记不支持以下键盘功能：删除、剪切、复制与粘贴。
- 您只能使用英文字母与数字来输入笔记。

操作功能键

这个按钮位在功能列表的上方，包含有 BIOS 程序设置的导引方向键，使用箭头按键来选择菜单中的项目并更改设置。

滚动条

在菜单画面的右方若出现如右图的滚动条画面，即代表此页选项超过可显示的画面，您可利用上/下方向键或是 PageUp/PageDown 键来切换画面。

在线操作说明

在菜单画面的右上方为当前所选择的作用选项的功能说明，此说明会依选项的不同而自动更改。使用 <F12> 按键来抓取 BIOS 屏幕画面，并保存至便携式存储设备。

设置值

这些存在于菜单中的设置值是提供给用户选择与设置之用。这些项目中，有的功能选项仅为告知用户当前运行状态，并无法更改，那么此类项目就会以淡灰色显示。而可更改的项目，当您使用方向键移动项目时，被选择的项目以反白显示，代表这是可更改的项目。

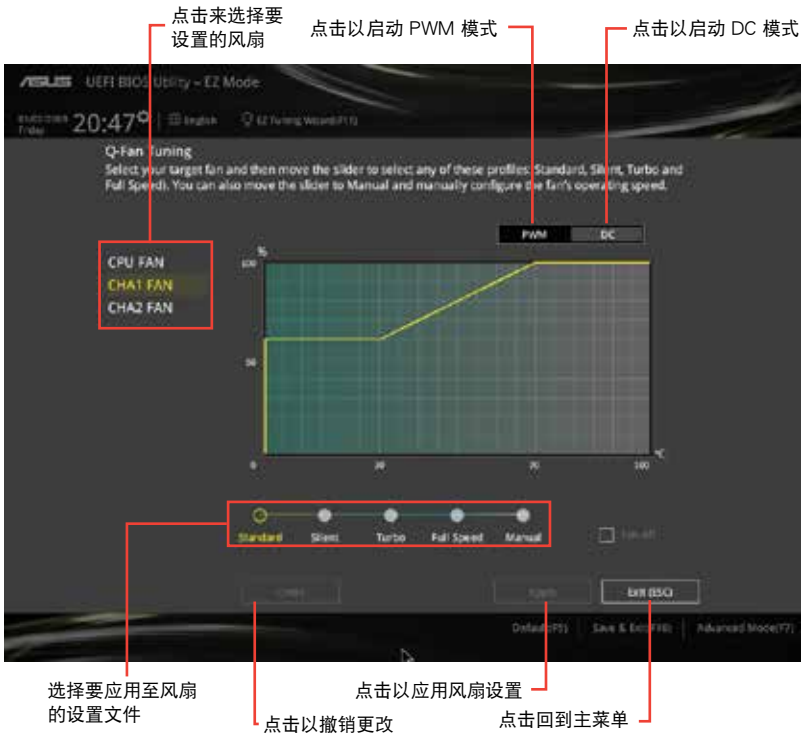
当可更改的项目已选择时将会反白，请按下 <Enter> 键以显示详细的设置选项。

上次修改的设置值

按下此按钮可查看您上次修改并保存的 BIOS 项目。

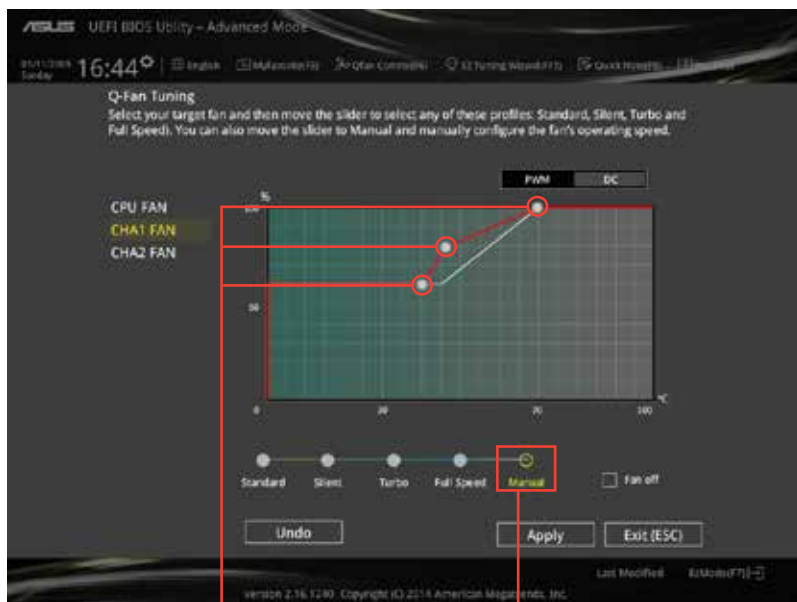
2.2.3 QFan 控制

QFan 控制用来设置风扇配置文件，或手动设置处理器与机箱风扇的运行速度。



手动设置风扇

从设置文件列表中选择“Manual”来手动设置风扇运行的速度。



速度点

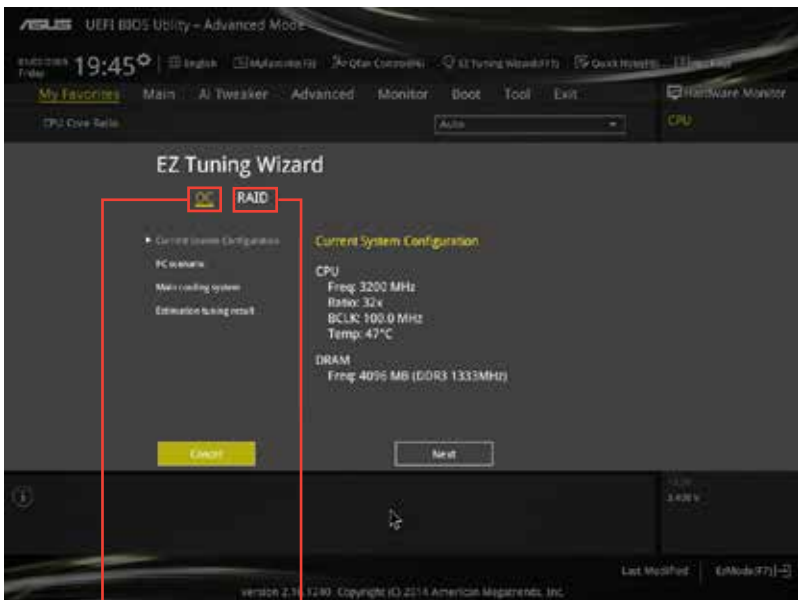
点击或轻触以手动设置风扇

请按照以下步骤设置风扇：

1. 选择想要设置的风扇并查看该风扇现在的状况。
2. 点击并拖曳速度点来调整风扇的运行速度。
3. 点击【Apply】以保存更改，然后点击【Exit (ESC)】。

2.2.4 EZ Tuning 向导

EZ Tuning 向导用来超频处理器和内存条、电脑使用与处理器风扇至最佳设置。通过这个功能您也可以轻松设置系统的 RAID 功能。

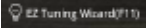


系统超频设置

RAID 设置

调整系统设置

请按照以下步骤调整设置：

1. 在键盘按下 <F11> 键或在 BIOS 程序画面中点击  来启动 EZ Tuning 向导窗口，然后点击【Next】。
2. 选择电脑状态为“Daily Computing”或“Gaming/Media Editing”，然后点击【Next】。
3. 选择安装的处理器风扇类型（Box cooler、Tower cooler 或 Water cooler）然后点击【Next】。

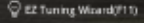


若是无法确定处理器风扇类型，点击“我不确定”（I'm not sure），系统将会自动检测处理器风扇类型。

4. 点击【Next】然后点击【Yes】来确认自动调整。

创建 RAID

请按照以下步骤创建 RAID：

1. 在键盘按下 <F11> 键或在 BIOS 程序画面中点击  来启动 EZ Tuning 向导窗口，然后点击【Next】。
2. 点击【RAID】然后点击【Next】。



- 请确认硬盘中没有已存在的 RAID 磁盘。
- 请确认硬盘已经连接至 Intel® SATA 接口。

3. 选择 RAID 的存储类型为“Easy Backup”或“Super Speed”，然后点击【Next】。

- a. 若为 Easy Backup，点击【Next】，然后选择从“Easy Backup (RAID 1)”或“Easy Backup (RAID10)”。



若您安装了四个硬盘，可以只选择“Easy Backup (RAID 10)”。



- b. 若为 Super Speed，点击【Next】，然后选择从“Super Speed (RAID0)”或“Super Speed (RAID5)”。



4. 选择好 RAID 类型后，点击【Next】，然后再点击【Yes】来继续 RAID 设置。
5. 完成 RAID 设置后，点击【Yes】退出 RAID 设置，然后再点击【OK】重新启动系统。

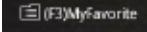
2.3 我的最爱 (My Favorites)

您可以将 BIOS 项目保存至我的最爱并随时查看。

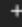


添加项目至我的最爱

请按照以下步骤添加项目至我的最爱：

1. 在键盘按下 <F3> 键或在 BIOS 程序画面中点击  来启动设置树状图画面。
2. 在设置树状图画面中选择想要保存至我的最爱的 BIOS 项目。



3. 从主菜单栏选择项目，然后点击子菜单中想要保存至我的最爱的选项，再点击或轻触  或是按下 <Enter> 按键。



以下项目无法加入至我的最爱：

- 有子菜单的项目。
- 用户自定义项目，例如：语言、启动设备顺序。
- 设置项目，例如：内存 SPD 信息、系统时间与日期。

4. 点击【Exit (ESC)】或按下 <esc> 键来关闭树状图窗口。
5. 到我的最爱菜单查看已保存的 BIOS 项目。

2.4 主菜单 (Main)

主菜单只有在您进入 Advanced Mode 时才会出现。您可以由主菜单查看系统基本数据，并设置系统日期、时间、语言 and 安全性。



2.4.1 Language [English]

用来选择 BIOS 语言。

设置值有: [English] [Español] [Français] [Deutsch] [简体中文] [繁體中文] [日本語] [Русский] [한국어]

2.4.2 安全性菜单 (Security)

本菜单可让您改变系统安全设置。



- 若您忘记设置的 BIOS 密码，可以采用清除 CMOS 实时钟 (RTC) 存储器。请参考“1.6 跳线选择区”一节的说明。
- 【Administrator】或【User Password】项目默认值为 [Not Installed]，当您设置密码之后将显示为 [Installed]。

系统管理员密码 (Administrator Password)

当您设置系统管理员密码后，建议您先登入您的帐户，以免 BIOS 设置程序中的某些信息无法查看或更改设置。

设置系统管理员密码

请按照以下步骤设置系统管理员密码 (Administrator Password)：

1. 请选择【Administrator Password】项目并按下 <Enter>。
2. 由“Create New Password”窗口输入欲设置的密码，输入完成按下 <Enter>。
3. 请再一次输入密码以确认密码正确。

更改系统管理员密码

请按照以下步骤更改系统管理员密码 (Administrator Password)：

1. 请选择【Administrator Password】项目并按下 <Enter>。
2. 由“Enter Current Password”窗口输入密码并按下 <Enter>。
3. 由“Create New Password”窗口输入新密码，输入完成按下 <Enter>。
4. 请再一次输入密码以确认密码正确。

欲删除系统管理员密码时，请按照更改系统管理员密码之步骤，但请在输入/确认密码窗口出现时，按下 <Enter> 键。当您删除系统管理员密码后，【Administrator Password】项目将显示为 [Not Installed]。

用户密码 (User Password)

当您设置用户密码后，你必需登入您的帐户才能使用 BIOS 设置程序。用户密码的默认值为 [Not Installed]，当您设置密码后将显示 [Installed]。

设置用户密码

请按照以下步骤设置用户密码 (User Password)：

1. 请选择【User Password】项目并按下 <Enter>。
2. 由“Create New Password”窗口输入欲设置的密码，输入完成按下 <Enter>。
3. 请再一次输入密码以确认密码正确。

更改用户密码

请按照以下步骤更改用户密码 (User Password)：

1. 请选择【User Password】项目并按下 <Enter>。
2. 由“Enter Current Password”窗口输入密码并按下 <Enter>。
3. 由“Create New Password”窗口输入新密码，输入完成按下 <Enter>。
4. 请再一次输入密码以确认密码正确。

欲删除用户密码时，请按照更改用户密码之步骤，但请在输入/确认密码窗口出现时，按下 <Enter> 键。当您删除用户密码后，【User Password】项目将显示为 [Not Installed]。

2.5 Ai Tweaker 菜单 (Ai Tweaker)

本菜单可让您设置超频功能的相关选项。



注意！在您设置本高级菜单的设置时，不正确的设置值将导致系统功能异常。



以下项目的默认值会随着您所安装的处理器与内存而不同。

将滚动条往下滚动来显示其他项目。



2.5.1 Ai Overclock Tuner [Auto]

本项目可以让您设置 CPU 的超频选项来达到您所想要的 CPU 外频。请选择以下任一种默认的超频选项：

[Auto] 自动载入系统最佳化设置值。

[Manual] 可让您独立设置超频参数。



以下项目只有在【Ai Overclock Tuner】设置为 [Manual] 时才会出现。

Filter PLL [Auto]

当您使用很高的 BCLK (基准时钟) 时将本项目设置为 [High BCLK Mode] 来增进超频性能。设置值有：[Auto] [Low BCLK Mode] [High BCLK Mode]。

BCLK Frequency [Auto]

本项目用来设置 BCLK 频率以增强系统性能。您可以使用 <+> 与 <-> 键调整数值，数值更改的范围为 80.0MHz 至 300.0MHz。



建议您按照处理器规格设置数值，设置过高的数值可能造成处理器永久性的损害。

Initial BCLK Frequency [Auto]

本项目用来启动系统超频，从初始化 BCLK（基准时钟）频率到指派的 BCLK 频率。您可以使用 <+> 与 <-> 键调整数值，更改的范围会依 BCLK 频率的设置而异。

2.5.2 ASUS MultiCore Enhancement [Auto]

[Auto] 通过华硕核心比率数的设置，可以获得最佳超频性能的最大值。

[Disabled] 本项目用来设置默认的核心比率。

2.5.3 CPU Core Ratio [Auto]

本项目用来设置 CPU 比值与自动同步。设置值有：[Auto] [Sync All Cores] [Per Core]。



【CPU Core Ratio】设置为 [Per Core] 时会出现以下项目。

1-Core Ratio Limit [Auto]

选择 [Auto] 应用 CPU 默认的 Turbo 倍频设置，或手动设置 1-Core Ration Limit。设置值须高于或等于 2-Core Ratio Limit。

2-Core Ratio Limit [Auto]

选择 [Auto] 应用 CPU 默认的 Turbo 倍频设置，或手动设置 2-Core Ration Limit。设置值须高于或等于 3-Core Ratio Limit。



若您要设置【2-Core Ratio Limit】数值，请勿将【1-Core Ratio Limit】设置为 [Auto]。

3-Core Ratio Limit [Auto]

选择 [Auto] 应用 CPU 默认的 Turbo 倍频设置，或手动设置 3-Core Ration Limit。设置值须高于或等于 4-Core Ratio Limit。



若您要设置【3-Core Ratio Limit】数值，请勿将【1-Core Ratio Limit】与【2-Core Ratio Limit】设置为 [Auto]。

4-Core Ratio Limit [Auto]

选择 [Auto] 应用 CPU 默认的 Turbo 倍频设置，或手动设置 4-Core Ration Limit。设置值须高于或等于 3-Core Ratio Limit。



若您要设置【4-Core Ratio Limit】数值，请勿将【1-Core Ratio Limit】、【2-Core Ratio Limit】与【3-Core Ratio Limit】设置为 [Auto]。

2.5.4 Min CPU Cache Ratio [Auto]

本项目用来设置处理器的非核心比值至可能的最小值。使用 <+> 与 <-> 按键来调整数值。更改的范围会依安装的处理器而异。

2.5.5 Max CPU Cache Ratio [Auto]

本项目用来设置处理器的非核心比值至可能的最大值。使用 <+> 与 <-> 按键来调整数值。更改的范围会依安装的处理器而异。

2.5.6 Internal PLL Overvoltage [Auto]

本项目用来设置 Internal PLL 电压，让 K 型号的处理器能获得最大的超频性能。设置值有：[Auto] [Enabled] [Disabled]。

2.5.7 BCLK Frequency: DRAM Frequency Ratio [Auto]

[Auto] BCLK 频率与内存频率比设为最优化设置。

[100:133] BCLK 频率与内存频率比为 100:133。

[100:100] BCLK 频率与内存频率比为 100:100。

2.5.8 Memory Frequency [Auto]

本项目可让您设置内存的运行频率。设置选项会随着【BCLK Frequency】设置值变动。设置值有：[DDR3-800MHz] [DDR3-1066MHz] [DDR3-1333MHz] [DDR3-1400MHz] [DDR3-1600MHz] [DDR3-1800MHz] [DDR3-1866MHz] [DDR3-2000MHz] [DDR3-2133MHz] [DDR3-2200MHz] [DDR3-2400MHz] [DDR3-2600MHz] [DDR3-2666MHz] [DDR3-2800MHz] [DDR3-2933MHz] [DDR3-3000MHz] [DDR3-3200MHz] [DDR3-3400MHz]。



设置过高的内存频率将会导致系统的不稳定与硬件损坏，当系统出现不稳定的状况时，建议您使用默认值。

2.5.9 Max. CPU Graphics Ratio [Auto]

本项目用来设置 CPU 显示倍频。使用 <+> 与 <-> 按键来调整数值。更改的范围会依系统负载而异。

2.5.10 OC Tuner [Keep Current Settings]

本项目用来自动超频 CPU 与内存的频率与电压以增强系统性能，也可以依据处理器显示的负载程度来加速处理器显示性能到极致。设置值有：[Keep Current Settings] [Ratio Tuning] [BCLK + Ratio Tuning]。



在选择 [BCLK + Ratio Tuning] 或 [Ratio Tuning] 之前，请先确认已经安装有适合处理器与图形显示需求的高效处理器风扇。若要维持现有的超频状态，请选择 [Keep Current Settings]。

2.5.11 EPU Power Saving Mode [Disabled]

华硕 EPU 可以将处理器设置为最小能耗，启动本功能来设置较低的 CPU VCCIN 与 Vcore 电压，以达到最佳能源节省状态。设置值有：[Disabled] [Enabled]。

2.5.12 DRAM Timing Control

本项目可让您设置内存时序控制功能，您可以使用 <+> 与 <-> 键调整数值。当您恢复默认值时，请使用键盘输入 <auto> 并按下 <Enter> 键。



自行更改数值将会导致系统的不稳定与硬件损坏，当系统出现不稳定的状况时，建议您使用默认值。

2.5.13 DIGI+ VRM

CPU Load-Line Calibration [Auto]

Load-line 是根据 Intel 所订立之 VRM 规格，其设置值将影响 CPU 电压。CPU 运行电压将依 CPU 的负载呈比例性递减，当您将此项目的设置值设置越高时，将可提高电压值与超频能力，但会增加 CPU 及 VRM 的温度。设置值有：[Auto] [Regular] [Medium] [High] [Ultra High] [Extreme]。



实际提升的性能将视 CPU 型号而异。请勿将散热系统移除，散热环境需受到监控。

CPU VRM Switching Frequency [Auto]

本项目会影响 VRM 暂态响应速度与元件温度的产生。选择 [Manual] 设置较高的频率可以获得较快的暂态响应速度。设置值有：[Auto] [Manual]。



请勿将散热系统移除，散热环境需受到监控。



以下项目只有在【CPU VRM Switching Frequency】设置为 [Manual] 时才会出现。

Fixed CPU VRM Frequency (KHz) [250]

本项目可让您设置固定的 VRM 频率。请使用 <+> 与 <-> 键调整数值。数值以 50kHz 为间隔，更改的范围由 200kHz 至 350kHz。

CPU Power Phase Control [Auto]

本项目用来按照 CPU 的需求控制电源相数。设置值有：[Auto] [Standard] [Optimized] [Extreme] [Power Phase Response]。



当本项目设置为 [Power Phase Response] 模式时请勿将散热系统移除，散热环境需受到监控。



以下项目只有在【CPU Power Phase Control】设置为 [Power Phase Response] 时才会出现。

Power Phase Response [Fast]

本项目用来为 CPU 设置较快的相式响应以增进系统性能，或是较低的相式响应来降低 DRAM 电力性能。设置值有：[Ultra Fast] [Fast] [Medium] [Regular]。

CPU Power Duty Control [T.Probe]

DIGI+ VRM Duty control 用来调整每个元件相数的电流与散热环境。

[T.Probe] 维持各相散热平衡。

[Extreme] 维持各相电流平衡。

CPU Current Capability [Auto]

本项目用来设置总电力范围，同时扩展超频频率的范围。当系统超频，或是在较高负载的 CPU 要获得额外的电力支持时，请选择较高的数值。设置值有：[Auto] [100%] [110%] [120%] [130%] [140%]。



超频或 CPU 负载较高时请选择较高的设置值以获得额外的电力支持。

2.5.14 Internal CPU Power Management

本项目用来管理与设置 CPU 电力。

Enhanced Intel SpeedStep Technology [Enabled]

本项目可以让操作系统动态调整处理器电压与核心频率，借以降低平均能耗以及减少平均热能。设置值有：[Disabled] [Enabled]。

Turbo Mode [Enabled]

本项目用来设置核心处理器在运行电源、现况与温度规格限制下，以比基本运行频率更快的速度运行。设置值有：[Enabled] [Disabled]。



以下项目只有在 Turbo Mode 设置为 [Enabled] 时才会出现。

Turbo Mode 参数

Long Duration Package Power Limit [Auto]

本项目用来限制 long duration power 的 turbo 比值。请使用 <+> 与 <-> 键调整数值，数值更改的范围为 1W 至 4096W。

Package Power Time Window [Auto]

本项目用来维持 turbo 比值的封装电力时间窗口。请使用 <+> 与 <-> 键调整数值，数值更改的范围为每秒 1 至 127。

Short Duration Package Power Limit [Auto]

本项目用来限制 short duration power 的 turbo 比值。请使用 <+> 与 <-> 键调整数值，数值更改的范围为 1W 至 4096W。

CPU Integrated VR Current Limit [Auto]

本项目用来提高限制以避免超频时频率和电力降低。请使用 <+> 与 <-> 键调整数值。设置值以 0.125 为间隔，数值更改的范围为 0.125 至 1023.875。

CPU Internal Power Switching Frequency

Frequency Tuning Mode [Auto]

本项目用来增加或减少内置调节器的切换频率。减少数值可避免电力消耗、增加数值可提升电压稳定性。当本项目设置为 [+] 或 [-]，Frequency Tuning Offset 项目会出现，并可设置该项目的数值范围为 0% 至 6%。

CPU Internal Power Fault Control

Thermal Feedback [Auto]

设置本项目可以使系统在外接调节器的散热情形超出基准值时进行预防措施。设置值有：[Auto] [Disabled] [Enabled]。

CPU Integrated VR Fault Management [Auto]

关闭此项目以避免影响 Fully Integrated Voltage Regulator 提升电压。建议在超频时关闭此项目。设置值有：[Auto] [Disabled] [Enabled]。

CPU Internal Power Configuration

CPU Integrated VR Efficiency Management [Auto]

本项目可使处理器为低电力时提升省电性能。关闭此项目使 Fully Integrated Voltage Regulator 以高效率运行。设置值有：[Auto] [High Performance] [Balanced]。

Power Decay Mode [Auto]

本项目可使系统在处理器为低电流时提升 Fully Integrated Voltage Regulator 的省电性能。设置值有：[Auto] [Disabled] [Enabled]。

Idle Power-in Response [Auto]

本项目用来设置 Fully Integrated Voltage Regulator 进入手动覆写模式时的转向比率。设置值有：[Auto] [Regular] [Fast]。

Idle Power-out Response [Auto]

本项目用来设置 Fully Integrated Voltage Regulator 退出手动覆写模式时的转向比率。设置值有：[Auto] [Regular] [Fast]。

Power Current Slope [Auto]

本项目用来设置在负载暂态时高速相数电流平衡，以避免因负载电流摆动造成电流不平衡。设置值有：[Auto] [LEVEL -4] [LEVEL -3] [LEVEL -2] [LEVEL -1] [LEVEL 0] [LEVEL 1] [LEVEL 2] [LEVEL 3] [LEVEL 4]。

Power Current Offset [Auto]

本项目可增加或减少处理器检测的输出电流。在使用以下设置值时为平衡的最佳化调节。设置值有：[Auto] [100%] [87.5%] [75.0%] [62.5%] [50.0%] [37.5%] [25.0%] [12.5%] [0%] [-12.5%] [-25.0%] [-37.5%] [-50.0%] [-62.5%] [-75.0%] [-87.5%] [-100%]。

Power Fast Ramp Response [Auto]

本项目可增加电压调节器在负载暂态的响应。请使用 <+> 与 <-> 键调整数值，数值更改的范围为 0.00 至 1.50。设置值有：[Auto] [0.00] - [1.50]。

CPU Internal Power Saving Control

Power Saving Level 1 Threshold [Auto]

设置低数值以承受超频限度并扩大超频可能性、设置高数值以提供较佳的省电情形。请使用 <+> 与 <-> 键调整数值，设置值以 1Amp 为间隔，更改的范围从 0A 至 80A。

Power Saving Level 2 Threshold [Auto]

设置低数值以承受超频限度并扩大超频可能性、设置高数值以提供较佳的省电情形。请使用 <+> 与 <-> 键调整数值，设置值以 1Amp 为间隔，更改的范围从 0A 至 50A。

Power Saving Level 3 Threshold [Auto]

设置低数值以承受超频限度并扩大超频可能性、设置高数值以提供较佳的省电情形。请使用 <+> 与 <-> 键调整数值，设置值以 1Amp 为间隔，更改的范围从 0A 至 30A。

2.5.15 Extreme Over-Voltage [Disabled]

关闭本项目可以用来保护处理器不因过高的电压而烧毁。当启动本项目时，您可以选择较高层级的电压来进行超频，但无法保证处理器的使用寿命。设置值有：[Enabled] [Disabled]。

2.5.16 CPU Core Voltage [Auto]

本项目用来设置处理器核心的电压源总量。当核心频率增加时请增加电压总量。设置值有：[Auto] [Manual Mode] [Offset Mode] [Adaptive Mode]。



- 以下项目只有在【CPU Core Voltage】设置为 [Manual Mode] 时才会出现。
- 仅某些型号 CPU 支持 [Adaptive Mode]。

CPU Core Voltage Override [Auto]

本项目用来设置 CPU 核心电压覆写。请使用 <+> 与 <-> 键调整数值，设置值以 0.001V 为间隔，更改的范围从 0.001V 至 1.920V。



以下项目只有在【CPU Core Voltage】设置为 [Offset Mode] 或 [Adaptive Mode] 时才会出现。

Offset Mode Sign [+]

- [+] 设置正数值偏移电压。
- [-] 设置负数值偏移电压。

CPU Core Voltage Offset

请使用 <+> 与 <-> 键调整数值，设置值以 0.001V 为间隔，更改的范围从 0.001V 至 0.999V。



以下项目只有在【CPU Core Voltage】设置为 [Adaptive Mode] 时才会出现。

Additional Turbo Mode CPU Core Voltage [Auto]

本项目用来设置在 turbo 模式时 CPU 核心的电压总量，当设置高处理器核心频率时请增加电压总量，设置的电压会受到偏移数值的影响。请使用 <+> 与 <-> 键调整数值，设置值以 0.001V 为间隔，更改的范围从 0.001V 至 1.920V。

Total Adaptive Mode CPU Core Voltage [Auto]

本项目总和 CPU 核心电压偏移与附加 Turbo 模式 CPU 核心电压选项的电压。

2.5.17 CPU Cache Voltage [Auto]

本项目用来设置处理器非核心的电压源总量。当环形控制器频率增加时请增加电压总量。设置值有：[Auto] [Manual Mode] [Offset Mode] [Adaptive Mode]。



- 以下项目只有在【CPU Cache Voltage】设置为 [Manual Mode] 时才会出现。
 - 仅某些型号 CPU 支持 [Adaptive Mode]。
-

CPU Cache Voltage Override [Auto]

本项目用来设置 CPU 缓存电压覆写。默认值为按照安装的处理器所得的标准数值。请使用 <+> 与 <-> 键调整数值，设置值以 0.001V 为间隔，更改的范围从 0.001V 至 1.920V。



以下项目只有在【CPU Core Voltage】设置为 [Offset Mode] 或 [Adaptive Mode] 时才会出现。

Offset Mode Sign [+]

- [+] 设置正数值偏移电压。
- [-] 设置负数值偏移电压。

CPU Cache Voltage Offset

本项目用来设置 CPU 缓存电压偏移。默认值为按照安装的处理器所得的标准数值。请使用 <+> 与 <-> 键调整数值，设置值以 0.001V 为间隔，更改的范围从 0.001V 至 0.999V。



以下项目只有在【CPU Cache Voltage】设置为 [Adaptive Mode] 时才会出现。

Additional Turbo Mode CPU Cache Voltage [Auto]

本项目用来设置在 turbo 模式时 CPU 缓存的电压总量，当设置高处理器缓存频率时请增加电压总量，设置的电压会受到偏移数值的影响。请使用 <+> 与 <-> 键调整数值，设置值以 0.001V 为间隔，更改的范围从 0.001V 至 1.920V。

Total Adaptive Mode CPU Cache Voltage [Auto]

本项目总和 CPU 缓存电压偏移与附加 Turbo 模式 CPU 缓存电压选项的电压。

2.5.18 CPU Graphics Voltage [Auto]

本项目用来设置处理器绘图元件的电压源总量。当 iGPU 频率增加时请增加电压总量。设置值有：[Auto] [Manual Mode] [Offset Mode] [Adaptive Mode]。



- 以下项目只有在【CPU Graphics Voltage】设为 [Manual] 时才会出现。
- 仅某些型号 CPU 支持 [Adaptive Mode]。

CPU Graphics Voltage Override [Auto]

本项目用来设置 CPU 显示电压覆写。默认值为按照安装的处理器所得的标准数值。请使用 <+> 与 <-> 键调整数值，设置值以 0.001V 为间隔，更改的范围从 0.001V 至 1.920V。



以下项目只有在【CPU Core Voltage】设置为 [Offset Mode] 或 [Adaptive Mode] 时才会出现。

Offset Mode Sign [+]

[+] 设置正数值偏移电压。

[-] 设置负数值偏移电压。

CPU Graphics Voltage Offset

默认值为按照安装的处理器所得的标准数值。请使用 <+> 与 <-> 键调整数值，设置值以 0.001V 为间隔，更改的范围从 0.001V 至 0.999V。



以下项目只有在【CPU Graphics Voltage】设置为 [Adaptive Mode] 时才会出现。

Additional Turbo Mode CPU Graphics Voltage [Auto]

本项目用来增加 Turbo 模式 CPU 显示的电压。默认值为按照安装的处理器所得的标准数值。请使用 <+> 与 <-> 键调整数值，设置值以 0.001V 为间隔，更改的范围从 0.001V 至 1.920V。

Total Adaptive Mode CPU Graphics Voltage [Auto]

本项目总和 CPU 显示电压偏移与附加 Turbo 模式 CPU 显示电压选项的电压。

2.5.19 CPU System Agent Voltage Offset Mode Sign [+]

[+] 设置正数值偏移电压。

[-] 设置负数值偏移电压。

CPU System Agent Voltage Offset [Auto]

本项目用来设置处理器系统代理的电压源总量，包括 PCIe 控制器和电源控制元件。当 DRAM 频率增加时请增加电压总量。请使用 <+> 与 <-> 键调整数值，设置值以 0.001V 为间隔，更改的范围从 0.001V 至 0.999V。

2.5.20 CPU Analog I/O Voltage Offset Mode Sign [+]

[+] 设置正数值偏移电压。

[-] 设置负数值偏移电压。

CPU Analog I/O Voltage Offset [Auto]

本项目用来设置处理器 I/O 模拟部分的电压源总量。默认值为按照安装的处理器所得的标准数值。当 DRAM 频率增加时请增加电压总量。请使用 <+> 与 <-> 键调整数值，设置值以 0.001V 为间隔，更改的范围从 0.001V 至 0.999V。

2.5.21 CPU Digital I/O Voltage Offset Mode Sign [+]

[+] 设置正数值偏移电压。

[-] 设置负数值偏移电压。

CPU Digital I/O Voltage Offset [Auto]

本项目用来设置处理器 I/O 数字部分的电压源总量。当 DRAM 频率增加时请增加电压总量。请使用 <+> 与 <-> 键调整数值，设置值以 0.001V 为间隔，更改的范围从 0.001V 至 0.999V。

2.5.22 SVID Support [Auto]

当系统超频时将本项目设置为 [Enabled]。关闭 SVID 支持以中断处理器与外接电压调节器的通信。设置值有：[Auto] [Disabled] [Enabled]。



以下项目只有在【SVID Support】设置为 [Enabled] 时才会出现。

SVID Voltage Override [Auto]

本项目用来设置 SVID 电压覆写。默认值为按照安装的处理器所得的标准数值。请使用 <+> 与 <-> 键调整数值，设置值以 0.001V 为间隔，更改的范围从 0.001V 至 2.440V。

2.5.23 CPU Input Voltage(VCCIN) [Auto]

本项目用来设置外部电压调整器的 CPU 输入电压。请使用 <+> 与 <-> 键调整数值，设置值以 0.010V 为间隔，更改的范围从 0.800V 至 2.700V。

2.5.24 DRAM Voltage [Auto]

本项目可让您设置 DRAM 电压。请使用 <+> 与 <-> 键调整数值，设置值以 0.0050V 为间隔，更改的范围从 1.1850V 至 1.8000V。



根据 Intel 处理器规格，内存电压若是超过 1.65V 可能会对 CPU 造成永久损坏，建议您安装电压低于 1.65V 的内存以保护 CPU。

2.5.25 PCH VLX Voltage [Auto]

本项目用来设置 PCH 的 I/O 电压。请使用 <+> 与 <-> 键调整数值，设置值以 0.005V 为间隔，更改的范围从 1.1850V 至 2.1350V。

2.5.26 PCH Core Voltage [Auto]

本项目可让您设置 PCH 的核心电压。请使用 <+> 与 <-> 键调整数值，设置值以 0.00500V 为间隔，更改的范围从 0.73500V 至 1.50000V。



系统可能需要一个更佳的冷却系统（如水冷式散热系统）以在高电压设置下维持运行的稳定。

2.5.27 DRAM CTRL REF Voltage [Auto]

本项目可让您设置 DRAM 控制参考电压。请使用 <+> 与 <-> 键调整数值，设置值以 0.00500V 为间隔，更改的范围从 0.39500V 至 0.63000V。不同比率将可提升 DRAM 的超频性能。

2.5.28 DRAM DATA REF Voltage on CHA/CHB [Auto]

本项目可让您设置在 A 与 B 通道的 DRAM 控制参考电压。请使用 <+> 与 <-> 键调整数值，设置值以 0.00500V 为间隔，更改的范围从 0.39500V 至 0.63000V。不同比率将可提升 DRAM 的超频性能。



若要设置 DRAM 内存参考电压的数值，建议您设置接近标准值 0.500000x 的数值。

2.5.29 CPU Spread Spectrum [Auto]

本项目用来增强 BCLK 超频能力或降低由 BCLK 产生的 EMI 电磁波干扰。设置为 [Enabled] 可以降低 EMI 干扰，设置为 [Disabled] 则可以增强 BCLK 超频能力。设置值有：[Auto] [Enabled] [Disabled]。

2.6 高级菜单 (Advanced)

高级菜单可让您改变中央处理器与其他系统设备的细部设置。



注意！在您设置本高级菜单的设置时，不正确的数值将导致系统损毁。



2.6.1 处理器设置 (CPU Configuration)

本项目可让您得知中央处理器的各项信息与更改中央处理器的相关设置。



以下项目可能会因您所安装处理器不同而有所差异。

Intel Adaptive Thermal Monitor [Enabled]

本项目借由处理器到达温度调节点时降低频率来保护处理器。温度监控包括有 TM1 (温度监控 1)、TM2 (温度监控 2) 与 EMTTM (增强多段式温度监控)。设置值有：[Disabled] [Enabled]。

Hyper-threading [Enabled]

Intel 超线程技术 (Intel® Hyper-Threading Technology) 能让单颗处理器同时拥有两条线程以处理数据。设置值有：[Enabled] [Disabled]

Active Processor Cores [All]

本项目可以让您设置在每个处理封包中启用的处理器核心数量。设置值有：[All] [1] [2] [3]。



某些 CPU 型号仅会支持 [All] 和 [1] 设置值。

Limit CPUID Maximum [Disabled]

[Enabled] 本项目可以让系统无处理器 CPUID 功能支持时亦可正常启动。

[Disabled] 关闭此功能。

Execute Disable Bit [Enabled]

[Enabled] 启动 No-Excution Page Protection 技术。

[Disabled] 强迫 XD 功能总是降低至 0。

Intel Virtualization Technology [Disabled]

[Enabled] 启动 Intel 虚拟技术 (Virtualization Technology) 让硬件平台可以同时运行多个操作系统，将一个系统平台虚拟为多个系统。

[Disabled] 关闭此功能。

Hardware Prefetcher (L2 Cache) [Enabled]

[Enabled] 本项目可以让硬件平台独立和同步运行多重操作系统。

[Disabled] 关闭此功能。

Adjacent Cache Line Prefetch [Enabled]

[Enabled] 本项目可以让硬件平台运行相邻缓存线预取功能。

[Disabled] 关闭此功能。

Boot Performance Mode [Max Non-Turbo Performance]

本项目用来让您在操作系统切换前选择 BIOS 设置的性能状态。设置值有：[Max Non-Turbo Performance] [Max Battery] [Turbo Performance]。

Dynamic Storage Accelerator [Disabled]

本项目可以让您启动或关闭 C state 的动态存储加速功能。设置值有：[Enabled] [Disabled]。

CPU Power Management Configuration

本项目用来管理与设置 CPU 电力。

Enhanced Intel SpeedStep Technology [Enabled]

本项目可以让操作系统动态调整处理器电压与核心频率，借以降低平均能耗以及减少平均热能。

[Disabled] 处理器会以默认速度运行。

[Enabled] 处理器的速度则由操作系统控制。

Turbo Mode [Enabled]

本项目用来设置核心处理器在运行电源、现况与温度规格限制下，以比基本运行频率更快的速度运行。设置值有：[Enabled] [Disabled]。



仅某些特定型号 CPU 支持 Turbo 模式。

CPU states [Auto]

本项目用来设置 CPU states 的电源节能。设置值有：[Auto] [Enabled] [Disabled]。



以下项目只有在【CPU states】设置为 [Enabled] 时才会出现。

Enhanced C1 state [Enabled]

本项目可以让处理器在闲置时降低电力消耗。设置值有：[Enabled] [Disabled]。

CPU C3 Report [Enabled]

本项目可以让您启动或关闭 CPU C3 报告给操作系统。设置值有：[Enabled] [Disabled]。

CPU C6 Report [Enabled]

本项目可以让您启动或关闭 CPU C6 报告给操作系统。设置值有：[Enabled] [Disabled]。

C6 Latency [Short]

本项目可以让您设置 C6 state 的 C6 延迟期间。设置值有：[Short] [Long]。

CPU C7 Report [CPU C7s]

本项目可以让您启动或关闭 CPU C7 报告给操作系统。设置值有：[Disabled] [CPU C7] [CPU C7s]。

C7 Latency [Long]

本项目可以让您设置 C7 state 的 C7 延迟期间。设置值有：[Short] [Long]。

Package C State Support [Auto]

本项目用来启动或关闭 CPU C State 支持功能。设置值有：[Auto] [Enabled] [C0/C1] [C2] [C3] [C6] [CPU C7] [CPU C7s]。

2.6.2 PCH 设置 (PCH Configuration)

PCI Express Configuration

本项目用来管理与设置 PCI Express 插槽。

PCI-E Speed [Auto]

本项目用来让系统自动选择 PCI Express 接口速度。设置为 [Gen1] 时，PCI-E 接口会以 PCI-E 1.0 速度运行。设置为 [Gen2] 时，PCI-E 接口会以 PCI-E 2.0 速度运行。设置值有：[Auto] [Gen1] [Gen2]。

Intel Rapid Start Technology [Disabled]

本项目用来启动或关闭 Intel Rapid Start Technology 功能。设置值有：[Enabled] [Disabled]。



以下项目只有在【Intel Rapid Start Technology】设置为 [Enabled] 时才会出现。

Entry on S3 RTC Wake [Enabled]

系统自动唤醒并设置为 Rapid Start Technology S3 模式。设置值有：[Enabled] [Disable]。

Entry After [0]

本项目用来设置系统的实时钟（RTC）唤醒功能为 S3 模式。设置值范围从 0 分钟（立即）至 120 分钟。

Active Page Threshold Support [Enabled]

当磁盘容量不敷 Intel Rapid Start Technology 使用时，系统自动进入睡眠模式。设置值有：[Enabled] [Disabled]。

Active Memory Threshold [0]

当磁盘容量超过 Active Page Threshold 容量时，本项目支持 Intel Rapid Storage Technology。若设置为 0，会进入 Auto 模式并检查磁盘容量是否足够 S3 模式使用。



请确认缓存磁区的容量大于整个内存的容量。

Hybrid Hard Disk Support [Disabled]

本项目用来启动或关闭混合磁盘功能。设置值有：[Enabled] [Disabled]。

Intel Smart Connect Technology [Disabled]

本项目用来让系统支持 Intel Smart Connect Technology，当系统进入睡眠模式时会定期更新选定的应用程序。设置值有：[Enabled] [Disabled]

2.6.3 PCH 存储设备设置 (PCH Storage Configuration)

当您进入 BIOS 设置程序时，BIOS 设置程序将自动检测已安装的 SATA 设备。当未侦测到 SATA 设备时将显示 [Not Present]。

SATA Mode Selection [AHCI]

本项目可设置 SATA 硬件设备的相关设置。

- [Disabled] 关闭 SATA 功能。
- [IDE] 若要将 Serial ATA 作为 Parallel ATA 物理存储接口，请将本项目设置为 [IDE]。
- [AHCI] 若要 Serial ATA 硬件设备使用 Advanced Host Controller Interface (AHCI) 模式，请将本项目设置为 [AHCI]。AHCI 模式可让内置的存储设备启动高级的 Serial ATA 功能，通过原生指令排序技术来提升工作性能。
- [RAID] 若要在 Serial ATA 硬盘设置 RAID 磁盘阵列，请将本项目设置为 [RAID]。



以下项目只有在【SATA Mode Selection】设置为 [RAID] 时才会出现。

Pcie Nand Configuration [Auto]

本项目用来启动或关闭 PCIe NAND。设置值有：[Disabled] [Enabled]。

Aggressive LPM Support [Disabled]

本项目为 LPM (连结电源管理, link power management) 设计，支持更好的能源节省。设置为关闭时，SATA 接口的热插拔功能也会关闭。设置值有：[Disabled] [Enabled]。

S.M.A.R.T. Status Check [On]

S.M.A.R.T. (自动检测、分析、报告技术) 是一个监控软件，可以监控您的硬盘，并在发生错误时于开机自检 (POST) 时显示错误信息。设置值有：[On] [Off]。

SATA6G_1 (Gray)/ SATA6G_2 (Gray)/ SATA6G_3 (Gray)/ SATA6G_4 (Gray) [Enabled]

这些项目用来开启或关闭 SATA 接口。设置值有：[Disabled] [Enabled]

Hot Plug [Disabled] (SATA6G_1 - SATA6G_6)

这些项目用来启动或关闭支持 SATA 热插拔功能。设置值有：[Disabled] [Enabled]。

M.2

按下 <Enter> 并输入 Intel® SATA 接口名称。

2.6.4 系统代理设置 (System Agent Configuration)

CPU Display Audio [Enabled]

开启此项目可支持 CPU 显示的音频输出。设置值有：[Enabled] [Disabled]

DVI Port Audio [Off]

开启此项目可支持特定 DVI 显示器的音频输出。设置值有：[On] [Off]

Graphics Configuration

本项目用来选择以 CPU、PCIe 或 PCI 显示设备作为优先使用的显示设备。

Primary Display [Auto]

本项目用来选择以 CPU、PCIe 或 PCI 显示设备作为优先使用的显示设备。设置值有：[Auto] [CPU Graphics] [PCIe] [PCI]。

CPU Graphics Memory [Auto]

本项目用来授权给集成和独立显示设备作为多重显示器输出使用。设置值有：[Auto] [32M] [64M] [96M] [128M] ~ [448M] [480M] [512M]。

Render Standby [Auto]

本项目用来启动 Intel® Graphics Render Standby 功能来支持系统闲置时降低 iGPU 电力的消耗。设置值有：[Auto] [Disabled] [Enabled]。

CPU Graphics Multi-Monitor [Disabled]

本项目用来启动 iGPU 多重显示功能。iGPU 共享系统内存固定为 64MB。设置值有：[Disabled] [Enabled]。

DMI Configuration

本项目用来设置 DMI (Direct Media Interface) 以 PCI-E 2.0 速度运行。

DMI Gen 2 [Auto]

设置为 [Enabled] 时，DMI 会以 PCI-E 2.0 速度运行。设置值有：[Enabled] [Disabled]。

NB PCI-E Configuration

本项目用来设置 NB PCI Express 设置值。

PCIEx16_1 Link Speed [Auto]

本项目用来设置插槽 1 以 PCIEx16 速度运行。设置值有：[Auto] [Gen1] [Gen2] [Gen3]。

Memory Configuration

本项目用来设置内存设置参数。

Memory Scrambler [Enabled]

设置为 [Enabled] 时，支持高频率内存以获得更好的稳定度。设置值有：[Enabled] [Disabled]。

Memory Remap [Enabled]

设置为 [Enabled] 时，支持 64-bit 操作系统重新指派内存地址。设置值有：[Enabled] [Disabled]。

2.6.5 USB 设备设置 (USB Configuration)

本菜单可让您更改 USB 设备的各项相关设置。



在【USB Devices】项目中会显示自动检测到的数值或设备。若无连接任何设备，则会显示 [None]。

Legacy USB Support [Enabled]

- [Enabled] 启动在传统操作系统中支持 USB 设备功能。
- [Disabled] USB 设备只能在 BIOS 程序设置中使用，无法在启动设备列表中被检测到。
- [Auto] 系统可以在开机时便自动检测是否有 USB 设备存在，若是，则启动 USB 控制器。

Intel xHCI Mode [Smart Auto]

- [Auto] 当操作系统安装有 xHCI 驱动程序，xHCI 会自动启动并以 USB 3.0 模式运行。
- [Smart Auto] xHCI 驱动程序在系统自检 (POST) 过程中与操作系统中都支持 USB 3.0 模式。
- [Enabled] 启动 xHCI 控制器。
- [Disabled] 关闭本功能。

EHCI Hand-off [Disabled]

- [Enabled] 启动支持没有 EHCI hand-off 功能的操作系统。
- [Disabled] 关闭本功能。

Mass Storage Devices [Auto]

本项目用来让系统按照硬件格式检测设备。设置值有：[Auto] [Floppy] [Forced FDD] [Hard Disk] [CD-ROM]。

USB Single Port Control

本项目用来启动或关闭个别 USB 接口。



USB 接口的位置请参考“1.2.3 主板结构图”的说明。

2.6.6 平台各项设置 (Platform Misc Configuration)

本菜单可让您更改平台相关的各项设置。

PCI-E Native Power Management [Disabled]

本项目用来设置 PCI Express 的省电功能及操作系统的 ASPM 功能。设置值有：[Disabled] [Enabled]。



以下项目只有在【PCI Express Native Power Management】设置为 [Enabled] 时才会出现。

Native ASPM [Disabled]

[Enabled] 启用控制设备的 ASPM 支持。

[Disabled] 由 BIOS 控制设备的 ASPM 支持。

PCH - PCI Express 选项

DMI Link ASPM Control [Disabled]

本项目用来设置 DMI Link 上北桥与南桥的 ASPM (Active State Power Management) 功能。设置值有：[Disabled] [Enabled]。

ASPM Support [Disabled]

本项目用来选择 ASPM state 的节能状态。设置值有：[Disabled] [L0s] [L1] [L0sL1] [Auto]。

SA - PCI Express 选项

DMI Link ASPM Control [Disabled]

本项目用来设置 DMI Link 上 CPU 与 PCH 的 ASPM (Active State Power Management) 功能。在 CPU 与 PCH 中的 ASPM 控制项目都要设置为启动才能使 ASPM 功能生效。设置值有：[Disabled] [L0s] [L1] [L0sL1]。

PEG ASPM Support [Disabled]

本项目用来选择 ASPM state 的节能状态，或使用华硕最佳化节能设置。设置值有：[Disabled] [L0s] [L1] [L0sL1] [Auto]。

2.6.7 内置设备设置 (OnBoard Devices Configuration)

HD Audio Controller [Enabled]

[Enabled] 启动高保真音频控制器。

[Disabled] 关闭这个控制器。



以下选项只有在【HD Audio Controller】设置为 [Enabled] 时才会出现。

Front Panel Type [HD Audio]

本项目可以让您按照前面板音频接口的支持功能，将前面板音频接口 (AAFP) 模式设置为 legacy AC' 97 或是高保真音频。

[HD Audio] 将前面板音频接口 (AAFP) 模式设置为高保真音频。

[AC97] 将前面板音频接口 (AAFP) 模式设置为 legacy AC' 97。

SPDIF Out Type [SPDIF]

[SPDIF] 设置为 SPDIF 输出。

[HDMI] 设置为 HDMI 输出。

Depop [Enabled]

设置值有：[Disabled] [Enabled]

Realtek LAN Controller [Enabled]

[Enabled] 启动 Intel LAN 网络控制器。

[Disabled] 关闭此控制器。

Realtek PXE Option ROM [Disabled]

本项目可让您开启或关闭 Intel 网络控制器的 PXE OptionRom。设置值有：[Enabled] [Disabled]。

Charging USB devices in Power State S5 [Disabled]

[Enabled] 系统处于 S5 电源状态时仍可为 USB 设备充电。S5 是软关机或关机状态，电脑内存不工作，且不运行任何运算任务。

[Disabled] 关闭此功能。

Serial Port Configuration

以下的项目可以让您进行串口设置。



只有当主板上安装了串口模块时此项目才会出现。

Serial Port [Enabled]

本项目可以启动或关闭串口。设置值有：[Enabled] [Disabled]。

Change Settings [IO=3F8h; IRQ=4]

本项目可以设置串口的地址。当【Serial Port】设为[Enabled] 时本项目才会出现。设置值有：[IO=3F8h; IRQ=4] [IO=2F8h; IRQ=3] [IO=3E8h; IRQ=4] [IO=2E8h; IRQ=3]。

2.6.8 高级电源管理设置 (APM Configuration)

Deep S4 [Disabled]

若开启，处于 S4 状态中的系统将进一步降低电能使用，并且关闭 USB 和 PS/2 设备。处于 S4 状态中的系统可通过电源按钮、网络中的设备或其他方式唤醒，但无法通过 USB 和 PS/2 设备唤醒。设置值有：[Disabled] [Enabled]

Restore AC Power Loss [Power Off]

[Power Off] 系统在电源中断之后进入关闭状态。

[Power On] 系统在电源中断之后维持开启状态。

[Last State] 将系统设置恢复到电源未中断之前的状态。

Power On By PS/2 Keyboard [Disabled]

[Disabled] 关闭 PS/2 键盘唤醒功能。

[Space Bar] 通过 PS/2 键盘上的空格键唤醒系统。

[Ctrl-Esc] 通过 PS/2 键盘上的 <Ctrl+Esc> 键唤醒系统。

[Power Key] 通过 PS/2 键盘上的电源键唤醒系统。要使用本功能，ATX 电源必须可提供至少 1A 的电流与 +5VSB 的电压。

[Power On By PCI-E/PCI [Disabled]

[Disabled] 关闭 PCIE/PCI 设备唤醒功能。

[Disabled] 关闭 PCIE/PCI 设备的唤醒功能。

Power On By Ring [Disabled]

[Disabled] 关闭调制解调器唤醒功能。

[Enabled] 开启调制解调器唤醒功能。

Power On By RTC [Disabled]

[Disabled] 关闭实时钟（RTC）唤醒功能。

[Enabled] 当您设为 [Enabled] 时，将出现 RTC Alarm Date、RTC Alarm Hour、RTC Alarm Minute 与 RTC Alarm Second 子项目，您可自行设置时间让系统自动开机。

2.6.9 网络堆栈（Network Stack）

Network Stack [Disabled]

本项目用来启动或关闭 UEFI 网络堆栈（network stack）功能。设置值有：[Disabled] [Enabled]。



以下选项只有在【Network Stack】设置为 [Enabled] 时才会出现。

Ipv4/Ipv6 PXE Support [Enabled]

本项目用来启动或关闭 Ipv4/Ipv6 PXE 开机选项。设置值有：[Disabled] [Enabled]。

2.7 监控菜单 (Monitor)

监控菜单可让您查看系统温度/电力状况，并且对风扇做高级设置。



2.7.1 Qfan Tuning

点击本项目以自动侦测最低转速并设置每个风扇的最小转速。

2.7.2 CPU/MB Temperature [xxx°C/xxx°F]/[Ignore]

本系列主板具备了中央处理器、主板的温度感测器，可自动检测并显示当前主板与处理器的温度。若是您不想检测这个项目，请选择 [Ignore]。

2.7.3 CPU Fan/ Chassis Fan 1/2 Speed [xxxx RPM]/[Ignore]/[N/A]

为了避免系统因为过热而造成损坏，本系列主板备有风扇的转速 RPM (Rotations Per Minute) 监控，所有的风扇都设置了转速安全范围，一旦风扇转速低于安全范围，华硕智能主板就会发出警讯，通知用户注意。如果风扇并未连接至主板，本项目会显示 N/A。若是您不想检测这个项目，请选择 [Ignore]。

2.7.4 CPU Input Voltage (VCCIN), CPU Core Voltage, 3.3V Voltage, 5V Voltage, 12V Voltage

本系列主板具有电压监视的功能，用来确保主板以及 CPU 接受正确的电压准位，以及稳定的电流供应。若是您不想检测这些项目，请选择 [Ignore]。

2.7.5 CPU Q-Fan Control [Auto]

[Enabled] 开启 CPU Q-Fan 控制功能。

[Disabled] 关闭 CPU Q-Fan 控制功能。



以下的项目只有在【CPU Q-Fan Control】设为 [Enabled] 时才会出现。

CPU Fan Speed Low Limit [200 RPM]

本项目可以让您设置【CPU Q-Fan Control】的功能及处理器风扇速度。设置值有：[Ignore] [100 RPM] [200 RPM] [300 RPM] [400 RPM] [500 RPM]。

CPU Fan Profile [Standard]

本项目用来设置处理器风扇适当的性能。

- [Standard] 设置为 [Standard] 让处理器风扇依据处理器的温度自动调整。
- [Silent] 设置为 [Silent] 将风扇速度调整到最低，并拥有最安静的运行环境。
- [Turbo] 设置为 [Turbo] 来获得处理器风扇的最大转速。
- [Manual] 设置为 [Manual] 来指派详细的风扇转速控制参数。



以下的项目只有在【CPU Fan Profile】设为 [Manual] 时才会出现。

CPU Upper Temperature [70]

使用 <+> 与 <-> 键调整处理器温度的最大值。数值的更改范围由 25°C 至 75°C。

CPU Fan Max. Duty Cycle(%) [100]

请使用 <+> 与 <-> 键调整 CPU 风扇的最大转速。数值的更改范围由 20% 至 100%。当 CPU 温度达最大值时，CPU 风扇将以最大转速运行。

CPU Middle Temperature [25]

使用 <+> 与 <-> 键设置处理器的中间温度，数值范围依安装的处理器而异。

CPU Fan Middle Duty Cycle(%) [20]

请使用 <+> 与 <-> 键调整 CPU 风扇的中间转速。数值的更改范围由 20% 至 100%。当 CPU 温度达最大值时，CPU 风扇将以最大转速运行。

CPU Lower Temperature [20]

使用 <+> 与 <-> 键调整处理器温度的最小值。数值的更改范围由 20°C 至 75°C。

CPU Fan Min. Duty Cycle(%) [20]

请使用 <+> 与 <-> 键调整 CPU 风扇的最小转速。数值的更改范围由 20% 至 100%。当 CPU 温度低于 40°C 时，CPU 风扇将以最小转速运行。

2.7.6 Chassis Fan 1/2 Q-Fan Control [DC Mode]

- [PWM mode] 在 PWM 模式启动机箱 Q-Fan 控制来使用 4-pin 机箱风扇。
- [DC Mode] 当安装 3-pin 的机箱风扇时，请选择本项目来使用 Q-Fan 控制的 DC 模式。
- [Disabled] 关闭机箱 Q-Fan 控制功能。



以下项目只有在【Chassis Fan 1/2 Q-Fan Control】设置为 [PWM Mode] 或 [DC Mode] 时才会出现。

Chassis Fan 1/2 Q-Fan Source [CPU]

本项目用来根据选择的温度来源控制指派的风扇。设置值有：[CPU] [MB]。

Chassis Fan 1/2 Speed Low Limit [600 RPM]

本项目用来关闭或设置机箱风扇警告转度。设置值有：[Ignore] [200 RPM] [300 RPM] [400 RPM] [500 RPM] [600 RPM]。

Chassis Fan 1/2 Profile [Standard]

本项目用来设置机箱风扇适当的性能。

- [Standard] 让机箱风扇依据处理器的温度自动调整。
- [Silent] 将风扇速度调整到最低，并拥有最安静的运行环境。
- [Turbo] 获得机箱风扇的最大转速。
- [Manual] 指派详细的风扇转速控制参数。



以下项目只有在【Chassis Fan1/2 Profile】设为 [Manual] 时才会出现。

Chassis Fan 1/2 Upper Temperature [70]

使用 <+> 与 <-> 键调整机箱温度的最大值。数值的更改范围由 20°C 至 75°C。

Chassis Fan 1/2 Max. Duty Cycle(%) [100]

请使用 <+> 与 <-> 键调整机箱风扇的最大转速。数值的更改范围由 20% 至 100%。当机箱温度达上限时，机箱风扇将以最大转速运行。

Chassis Fan 1/2 Middle Temperature [45]

使用 <+> 与 <-> 键设置机箱风扇的中间温度。

Chassis Fan 1/2 Middle Duty Cycle(%) [60]

使用 <+> 与 <-> 键调整机箱风扇的中间转速。数值的更改范围由 60% 至 100%。

Chassis Fan 1/2 Lower Temperature [40]

使用 <+> 与 <-> 键调整处理器温度的最小值。数值的更改范围由 40°C 至 75°C。

Chassis Fan 1/2 Min. Duty Cycle(%) [60]

请使用 <+> 与 <-> 键调整机箱风扇的最小转速。数值的更改范围由 60% 至 100%。当机箱温度低于 40°C 时，机箱风扇将以最小转速运行。

2.7.7 Allow Fan Stop [Disabled]

本项目允许当温度低于设置的最小值时，风扇停止工作。设置值有：[Disabled] [Enabled]

2.7.8 Anti Surge Support [Enabled]

本功能可以让您开启或关闭 OVP（过高电压保护，Over Voltage Protection）与 UVP（过低电压保护，Under Voltage Protection）功能。当电压超过安全范围时可能会导致系统自动关机以保护主板上的元件。设置值有：[Disabled] [Enabled]。

2.8 启动菜单（Boot）

本菜单可让您改变系统启动设备与相关功能。



2.8.1 Fast Boot [Enabled]

[Disabled] 使系统使用正常启动速度。

[Enabled] 加速系统启动速度。

SATA Support [All Devices]

[All Device] 所有连接至 SATA 接口的设备在开机自检（POST）过程中可以使用。

[Hard Drive Only] 只有连接至 SATA 接口的硬盘设备在开机自检（POST）过程中可以使用。

[Boot Drive Only] 只有连接至 SATA 接口的启动设备在开机自检（POST）过程中可以使用。

USB Support [Partial Initialization]

[Disabled] 所有 USB 设备直到操作系统开启后才可使用。

[Full Initialization] 所有 USB 设备在操作系统环境及 POST 时均可使用。

[Partial Initialization] 在操作系统开启前仅可使用 USB 键盘与鼠标。

PS/2 Keyboard and Mouse Support [Auto]

安装了键盘与鼠标后请选择以下任一设置值。只有当快速启动功能开启时，这些设置才有用。

[Auto] 当 PS/2 设备未重新连接或更改时，为获得更快的 BIOS POST 时间，PS/2 设备在系统启动或重启时可用。若您在重新启动系统前移除或更改了 PS/2 设备，PS/2 设备将不可用，且无法通过 PS/2 设备控制 BIOS 设置程序。

[Full Initialization] 为获得完整的系统控制，在 POST 过程中 PS/2 设备可用。此将延长 POST 时间。

[Disabled] 为尽量缩短 POST 时间，所有的 PS/2 设备将在系统进入操作系统后才可用。

Network Stack Driver Support [Disabled]

[Disabled] 在 POST 时略过载入网络堆栈驱动器。

[Enabled] 在 POST 时载入网络堆栈驱动器。

Next Boot after AC Power Loss [Normal Boot]

[Normal Boot] 在电源中断后恢复至正常启动速度。

[Fast Boot] 在电源中断后加快启动速度。

2.8.2 Boot Logo Display [Auto]

[Auto] 设置在开机自检 (POST) 过程中的开机画面。

[Full Screen] 设置在开机自检 (POST) 过程中的开机画面为全屏。

[Disabled] 关闭全屏个性化开机画面功能。



以下项目只有在【Boot Logo Display】设为 [Auto] 与 [Full Screen] 时才会出现。

Post Delay Time [3 sec]

本项目可以让您选择 POST 的等候时间，以更快进入 BIOS。您可以在正常启动下仅运行 POST 延后。数值的更改范围由 0 秒至 10 秒。



本功能仅支持正常启动时使用。

Post Report [5 sec]

本项目可以让您选择 POST 的等候时间。设置值有：[1 sec] - [10 sec] [Until Press ESC]。

2.8.3 Bootup NumLock State [Enabled]

本项目用来设置开机时 NumLock 键自动开关。设置值有：[Enabled] [Disabled]

2.8.4 Wait For 'F1' If Error [Enabled]

[Disabled] 关闭本功能。

[Enabled] 系统在开机过程出现错误信息时，将会等待您按下 <F1> 键确认才会继续进行开机程序。

2.8.5 Option ROM Messages [Enabled]

[Enabled] 选购设备固件程序信息会强制在开机显示。

[Disabled] 选购设备固件程序信息只有在该程序供应商设置为显示时，才会在开机时显示。

2.8.6 Interrupt 19 Capture [Disabled]

本项目用来使用随选内存 (ROM) 限制中断 19。设置值有：[Disabled] [Enabled]。

2.8.7 Above 4G Decoding [Disabled]

本项目用来让您在 4G 地址空间上解码 64 位设备。设置值有：[Disabled] [Enabled]。

2.8.8 Setup Mode [EZ Mode]

[Advanced Mode] 将 Advanced Mode 设置为 BIOS 设置程序的默认值。

[EZ Mode] 将 EZ Mode 设置为 BIOS 设置程序的默认值。

2.8.9 CSM (Compatibility Support Module)

本项目用来设置 CSM 项目以增加对 VGA、启动设备和及其他设备的兼容性。

Launch CSM [Enabled]

[Auto] 系统将自动检测启动设备和及其他设备。

[Enabled] 启动 CSM 以支持 non-UEFI 设备或 Windows® UEFI 模式。

[Disabled] 关闭此功能。



以下的项目只有在【Launch CSM】设为 [Enabled] 时才会出现。

Boot Devices Control [UEFI and Legacy OpROM]

本项目用来设置启动设备的类型。设置值有：[UEFI and Legacy OpROM] [Legacy OpROM only] [UEFI only]。

Boot from Network Devices [Legacy OpROM first]

本项目用来设置想要运行的网络设备。设置值有：[Legacy OpROM first] [UEFI driver first] [ignore]。

Boot from Storage Devices [Legacy OpROM first]

本项目用来设置想要运行的存储设备。设置值有：[Both, Legacy OpROM first] [Both, UEFI first] [Legacy OpROM first] [UEFI driver first] [ignore]。

Boot from PCIe/PCI Expansion Devices [Legacy OpROM first]

本项目用来设置想要运行的 PCIe/PCI 扩展设备。设置值有：[Legacy OpROM first] [UEFI driver first]。

2.8.10 Secure Boot

本项目用来设置并管理 Windows® Secure Boot，以提升系统在 POST 时的安全性。

OS Type [Windows UEFI mode]

[Windows UEFI Mode] 可以让您选择要运行 Microsoft® Secure Boot 的操作系统。当启动 Windows® UEFI 模式或其他 Microsoft® Secure Boot 兼容操作系统时请选择此项目。

[Other OS] 当运行 Windows® non-UEFI 模式时运行最佳化功能。Microsoft® Secure Boot 仅支持 Windows® UEFI 模式。

Key Management

本项目可以让您管理 Secure Boot 的密钥。

Install Default Secure Boot keys

本项目用来载入默认的 Security Boot 密钥，包括 Platform key (PK)、Key-exchange Key (KEK)、Signature database (db) 和 Revoked Signatures (dbx)。当载入默认的 Secure boot 密钥后，PK 状态会变为载入模式。

Clear Secure Boot keys

本项目只有在载入默认的安全开机密钥时才会出现。用来让您清除所有默认的安全开机密钥。

Save Secure Boot Keys

本项目用来将 PK (Platform Keys) 存储至 USB 存储设备。

PK Management

Platform Key (PK) 锁定并保护固件遭到未授权的更改。在进入操作系统前将需先验证 PK。

Delete PK

本项目用来删除系统中的 PK，当 PK 删除后即无法使用 Secure Boot 密钥。设置值有：[Yes] [No]。

Load PK from File

本项目用来设置由 USB 存储设备载入 PK。



PK 文件须为 UEFI 变量格式。

KEK Management

KEK (Key-exchange Key 或 Key Enrollment Key) 用来管理 db 和 dbx。



Key-exchange Key (KEK) 为 Microsoft® Secure Boot Key-Enrollment Key (KEK)。

Delete the KEK

本项目用来删除系统中的 KEK。设置值有：[Yes] [No]。

Load KEK from File

本项目用来设置由 USB 存储设备下载 KEK。

Append Var to KEK

本项目用来设置由存储设备下载其他 KEK 以管理 db 和 dbx。



KEK 文件须为 UEFI 变量格式。

DB Management

db (Authorized Signature database) 包含授权认证和数字签章等，可载入后运行。

Delete the db

本项目用来删除系统中的 db 文件。设置值有：[Yes] [No]。

Load db from File

本项目用来设置由 USB 存储设备下载 db 文件。

Append db from file

本项目用来设置由存储设备下载其他 db 文件以提升安全性。



-
- db 文件须为 UEFI 变量格式。
 - UEFI 可运行文件包括 UEFI 启动设备、启动程序和应用程序。
-

DBX Management

dbx (Revoked Signature database) 包含禁止使用的授权认证和数字签章等，不被允许载入或运行。

Delete the dbx

本项目用来删除系统中的 dbx 文件。

Load dbx from File

本项目用来设置由 USB 存储设备下载 dbx 文件。设置值有：[Yes] [No]。

Append dbx from File

本项目用来设置由存储设备下载其他 dbx 文件，借以让更多的 db 文件无法下载。



dbx 文件须为 UEFI 变量格式。

2.8.11 Boot Option Priorities

本项目让您自行选择启动磁盘并排列启动设备顺序。按照 1st、2nd、3rd 顺序分别代表其启动设备顺序，而设备的名称将因使用的硬件设备不同而有所差异。



-
- 欲进入 Windows 安全模式时，请在开机自检（POST）时按下 <F8>（Windows 8 不支持这项功能）。
 - 开机时您可以在 ASUS 标志出现时按下 <F8> 选择启动设备。
-

2.8.12 Boot Override

本项目将显示可使用的设备，设备的名称将因使用的硬件设备不同而有所差异。点击任一设备可将该将置设置为启动设备。

2.9 工具菜单 (Tool)

本工具菜单可以让您针对特别功能进行设置。请选择菜单中的选项并按下 <Enter> 键来显示子菜单。



2.9.1 ASUS EZ Flash 2 Utility

本项目可以让您启动华硕 EZ Flash 2 程序，按下 <Enter> 会出现再次确认的窗口，请使用左右键选择 [Yes] 或 [No]，接着按下 <Enter> 确认。



请参考“2.1.2 华硕 EZ Flash 2”的说明。

2.9.2 Setup Animator [Enabled]

本项目用来启动或关闭设置动画。设置值有：[Disabled] [Enabled]。

2.9.3 ASUS Overclocking Profile

本菜单可以让您保存或载入 BIOS 设置。



若没有创建任何设置文件，【Overclocking Profile】项目显示为 [Not assigned]。

Load from Profile

本项目可以让您载入先前存储在 BIOS Flash 中的 BIOS 设置。请按下 <Enter> 键并选择 [Yes] 来载入文件。



- 当进行 BIOS 升级时，请勿关闭或重新启动系统以免造成系统开机失败。
- 建议您只在相同的内存/处理器设置与相同的 BIOS 版本状态下，更新 BIOS 程序。

Profile Name

本项目用来输入设置文件名称。

Save to Profile

本项目可以让您保存当前的 BIOS 文件至 BIOS Flash 中，请输入您的文件名称，然后按下 <Enter> 键，接着选择 [Yes]。

Load/Save Profile from/to USB Drive

本项目可让您从 USB 设备载入设置文件，或保存设置文件至 USB 设备。

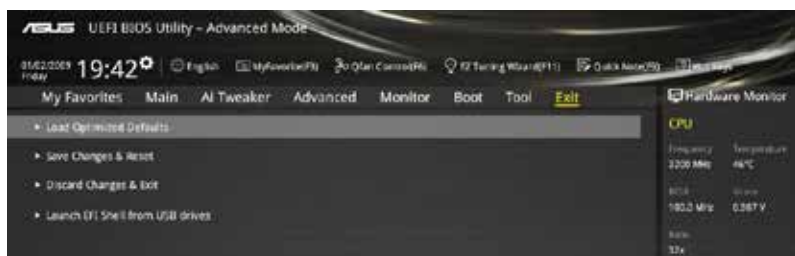
2.9.4 ASUS SPD Information

DIMM Slot Number [DIMM_A1]

本选项显示选定插槽上的内存条的 Serial Presence Detect (SPD) 信息。设置值有：[DIMM_A1] [DIMM_B1] [DIMM_A2] [DIMM_B2]。

2.10 退出 BIOS 程序 (Exit)

本菜单可让您读取 BIOS 程序出厂默认值与退出 BIOS 程序。你也可以由 Exit 菜单进入 EZ Mode。



Load Optimized Defaults

本项目可让您载入 BIOS 程序设置菜单中每个参数的默认值。当您选择本项目或按下 <F5>，便会出现一个确认对话框，选择 [Yes] 以载入默认值。

Save Changes & Reset

当您完成对 BIOS 设置程序所做的更改后，请选择本项目或按下 <F10>，将会出现一个确认对话框，请选择 [Yes] 以存储设置并退出 BIOS 设置程序。

Discard Changes & Exit

本项目可让您放弃所做的更改，并恢复原先存储的设置。在选择本项目或按下 <Esc>键后，将会出现一个确认对话框，请选择 [Yes] 以放弃任何设置并载入原先存储的设置，同时退出 BIOS 设置程序。

Launch UEFI Shell from filesystem device

本项目可以让您由含有数据系统的设备中启动 UEFI Shell (shellx64.efi)。

华硕的联络信息

华硕电脑（上海）有限公司 ASUSTEK COMPUTER (SHANGHAI)
CO., LTD (中国)

市场信息

地址：上海市闵行莘庄工业区春东路 508 号
电话：+86-21-54421616
传真：+86-21-54420088
互联网：<http://www.asus.com.cn/>

技术支持

电话：400-620-6655
电子邮件：<https://vip.asus.com/VIP2/Services/TechQuery?lang=zh-cn>

华硕电脑公司 ASUSTeK COMPUTER INC. (亚太地区)

市场信息

地址：台湾台北市北投区立德路 15 号
电话：+886-2-2894-3447
传真：+886-2-2890-7798
电子邮件：info@asus.com.tw
互联网：<http://www.asus.com/tw/>

技术支持

电话：+86-21-38429911
传真：+86-21-58668722, ext. 9101#
在线支持：<http://www.asus.com/tw/support/>

ASUS COMPUTER INTERNATIONAL (美国)

市场信息

地址：800 Corporate Way, Fremont, CA 94539, USA
电话：+1-510-608-4555
传真：+1-510-608-4555
互联网：<http://www.asus.com/us/>

技术支持

电话：+1-812-282-2787
传真：+1-812-284-0883
在线支持：<http://www.service.asus.com/>

ASUS COMPUTER GmbH (德国/奥地利)

市场信息

地址：Harkort Str. 21-23, D-40880 Ratingen, Germany
电话：+49-2102-959931
传真：+49-2102-959931
互联网：<http://asus.com/de>
在线联络：<http://eu-rma.asus.com/sales> (仅回答市场相关事务的问题)

技术支持

电话：+49-2102-5789555
传真：+49-2102-959911
在线支持：<http://www.asus.com/de/support/>

