

AUKEY

User Manual
Bluetooth® Earbuds

Contents

English	01~11
Deutsch	12~20
Français	21~29
Español	30~38
Italiano	39~47
日本語	48~54

Thank you for purchasing the AUKEY EP-B80 Bluetooth® Earbuds. Please read this user manual carefully and keep it for future reference. If you need any assistance, please contact our support team with your product model number and Amazon order number.

Package Contents

Bluetooth® Earbuds

Carrying Pouch

USB-A to C Cable

User Manual

Three Pairs of Silicone Ear-Tips (S/M/L)

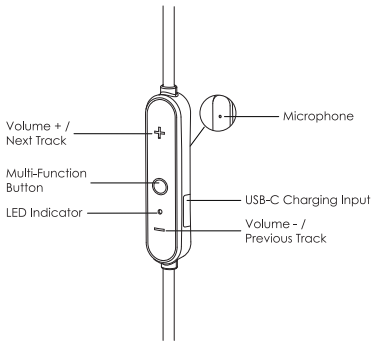
Warranty Card

Three Pairs of Foam Ear-Tips (S/M/L)

Specifications

Model	EP-B80
Technology	Bluetooth 5.0+EDR, A2DP, AVRCP, HFP, HSP, aptX, aptX-LL, AAC
Chipset	QCC3005
Driver (each channel)	1 × 10mm / 0.4" Dynamic Driver and Balanced Armature
Sensitivity	95dB ±3dB (at 1kHz)
Frequency Range	10Hz – 40kHz
Impedance	32 ohm ±15%
Microphone Type	MEMS (microphone chip)
Microphone Sensitivity	-42dB ±3dB
Input	DC 5V
Charging Time	1.5 hours
Battery Life	Up to 8 hours
Battery Type	Li-Polymer (2 x 60mAh)
Operating Range	Up to 15m / 49ft
Weight	15g / 0.52oz

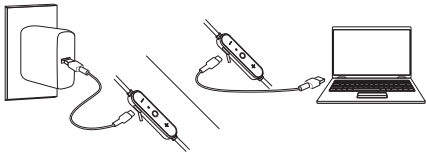
Product Diagram



Getting Started

Charging

Fully charge your earbuds before first use. Before charging, make sure the earbuds are turned off. To charge, simply connect one end of the USB-A to C cable to a USB charging port and the other end to the input port on the earbuds. When the green LED indicator light turns off, your earbuds are fully charged and ready for use. Charging takes around 1.5 hours.



Turning On / Off

Turn On	Press and hold the multi-function button. The LED indicator will light up white for 2 seconds and you'll hear an ascending tone
Turn Off	Press and hold the multi-function button. The LED indicator will light up green for 2 seconds and you'll hear a descending tone

Pairing

Starting with the earbuds powered off:

1. Press and hold the multi-function button until the LED indicator flashes green and white alternately
2. Turn on Bluetooth on the device you want to pair with the earbuds
3. In the list of available devices, find and select "AUKEY EP-B80"
4. If a code or PIN is required for pairing, enter "0000"

Notes

- To clear the pairing list, power on the earbuds and then hold volume + and volume - simultaneously for 5 seconds until the LED indicator lights up green and white. Once the pairing list is cleared, you'll hear a tone and the earbuds will automatically enter pairing mode
- The earbuds will automatically shut down after 5 minutes in pairing mode if no devices are paired
- If your paired device is turned off or manually disconnected, the earbuds LED indicator will flash white twice every 5 seconds and the earbuds will shut down after 5 minutes
- Double-press the multi-function button after turning off Bluetooth on a connected device to enter pairing mode. The LED indicator will flash white and green alternately for 3 minutes. If no devices are paired, the earbuds will enter standby mode
- The maximum wireless operating range is 15m (49ft). If you exceed this range, the earbuds will disconnect from your paired device and you'll hear a tone. The connection will be re-established once you re-enter the wireless range within 5 minutes. The earbuds will automatically reconnect to the last-paired device. To connect with other devices, repeat the previous "Pairing" steps

Music and Calls Control

Streaming Audio

Once paired, you can wirelessly stream audio from your device to your earbuds. Music will automatically pause when you receive an incoming phone call, and resume once the call has ended.

Play or pause	Press the multi-function button once
Adjust volume	Press volume + or -
Skip to next / previous track	Press and hold the volume + / - for 2 seconds

Making Calls

Once paired with your smartphone, making and answering calls can be managed via the in-line remote.

Answer or end a call	Short-press the multi-function button. If there's a second incoming call, press the multi-function button once to answer the second call and end the first call. Alternatively, press and hold the multi-function button for 2 seconds to answer the second call and put the first call on hold. Then press and hold the multi-function button for 2 seconds to switch between these two calls
Redial last-called number	Double-press the multi-function button when your device is connected (but not playing music)
Reject an incoming call	Double-press the multi-function button
Switch mic	During a call, press and hold the volume + for 2 seconds to switch between the earbuds and your phone for talking
Use Siri or other voice assistants	When your device is connected, press and hold the multi-function button for 2 seconds and you'll hear a tone

LED Indicator	Status
White & green flashing alternately	Pairing mode
White flashing twice every 5 seconds	Standby mode / Disconnected
White flashing once every 5 seconds	Connected / Playing music
White flashing once every second	In call
Green flashing twice every 5 seconds	Low battery
Green	Charging
Green off (after charging)	Fully charged

FAQ

The earbuds are on but not connecting to my device

For the earbuds and your device to establish a connection, you need to put them both in pairing mode. Please follow the instructions in the "Pairing" section of this manual.

I've established a connection with my smartphone but can't hear any sound

Double-check the volume level on your smartphone and the earbuds. Some smartphones require you to set up the earbuds as an audio output device before the audio can be transmitted. If you're using a music player or other device, please make sure it supports the A2DP stereo music profile.

The sound isn't very clear or the caller can't hear my voice clearly

Adjust the volume on your smartphone and the earbuds. Try getting closer to your smartphone to rule out the possibility of interference or wireless range-related issues.

What is the wireless range of the earbuds?

The maximum range is 15m (49ft). However, the actual range will depend on environmental factors. For optimal performance, keep your devices connected with the earbuds within a 15ft–40ft range and make sure that there are no major obstacles (like reinforced steel walls) between the earbuds and your devices.

My earbuds won't turn on

Try charging the earbuds for a while. If the earbuds still won't power on, please contact our support team at the address below.

Product Care & Use

- Keep away from liquids and extreme heat
- Don't use the earbuds at high volume for extended periods, as this may cause permanent hearing damage or loss

Warranty & Customer Support

For questions, support, or warranty claims, contact us at the address below that corresponds with your region. Please include your Amazon order number and product model number.

Amazon US orders: support.us@aukey.com

Amazon EU orders: support.eu@aukey.com

Amazon CA orders: support.ca@aukey.com

Amazon JP orders: support.jp@aukey.com

Amazon AU orders: support.au@aukey.com

*Please note, AUKEY can only provide after sales service for products purchased directly from AUKEY. If you have purchased from a different seller, please contact them directly for service or warranty issues.

Notice for the US

Changes or modifications not expressly approved by the party responsible for compliance could void the user's authority to operate the equipment.

FCC Rules

This device complies with Part 15 of the FCC Rules. Operation is subject to the following two conditions:

1. This device may not cause harmful interference.
2. This device must accept any interference received, including interference that may cause undesired operation.

NOTE: This equipment has been tested and found to comply with the limits for a Class B digital device, pursuant to Part 15 of the FCC Rules. These limits are designed to provide reasonable protection against harmful interference in a residential installation.

This equipment generates, uses, and can radiate radio frequency energy and, if not installed and used in accordance with the instructions, may cause harmful interference to radio communications. However, there is no guarantee that interference will not occur in a particular installation. If this equipment does cause harmful interference to radio or television reception, which can be determined by turning the equipment off and on, the user is encouraged to try to correct the interference by one or more of the following measures:

- Reorient or relocate the receiving antenna.
- Increase the separation between the equipment and receiver.
- Connect the equipment into an outlet on a circuit different from that to which the receiver is connected.

- Consult the dealer or an experienced radio/TV technician for help.

This equipment complies with FCC RF radiation exposure limits set forth for an uncontrolled environment.

IC Statement

This device complies with Industry Canada licence-exempt RSS standard(s). Operation is subject to the following two conditions:

1. This device may not cause harmful interference, and
2. This device must accept any interference received, including interference that may cause undesired operation.

Le présent appareil est conforme aux CNR d'Industrie Canada applicables aux appareils radio exempts de licence. L'exploitation est autorisée aux deux conditions suivantes:

1. l'appareil ne doit pas produire de brouillage, et
2. l'utilisateur de l'appareil doit accepter tout brouillage radioélectrique subi, même si le brouillage est susceptible d'en compromettre le fonctionnement.

CE Statement

Max RF power level:

BT classic (2402–2480MHz): 2.1dBm

RF exposure assessment has been performed to prove that this unit will not generate the harmful EM emission above the reference level as specified in EC Council Recommendation (1999/519/EC).

CAUTION: RISK OF EXPLOSION IF BATTERY IS REPLACED BY AN INCORRECT TYPE. DISPOSE OF USED BATTERIES ACCORDING TO THE INSTRUCTIONS.

Excessive sound pressure from earphones and headphones can cause hearing loss.



Hereby, **Shenzhen AUKEY E Business Co., Ltd.** declares that the radio equipment type (Bluetooth® Headphones, EP-B80) is in compliance with Directive 2014/53/EU. The full text of the EU declaration of conformity is available at the following internet address: www.aukey.com.



Notice: This device may be used in each member state of the EU.

Trademark

The Bluetooth® word mark and logos are registered trademarks owned by Bluetooth SIG, Inc. and any use of such marks by Shenzhen AUKEY E Business Co., Ltd. is under license. Other trademarks and trade names are those of their respective owners.



Qualcomm® aptX™ is a product of Qualcomm Technologies International, Ltd. Qualcomm is a trademark of Qualcomm Incorporated, registered in the United States and other countries, used with permission. aptX is a trademark of Qualcomm Technologies International, Ltd., registered in the United States and other countries, used with permission.

Vielen Dank, dass Sie sich für den EP-B80 Bluetooth® Kopfhörer von AUKEY entschieden haben. Bitte lesen Sie diese Bedienungsanleitung aufmerksam durch und bewahren Sie sie für zukünftige Referenz gut auf. Sollten Sie darüber hinaus Fragen oder Probleme haben, hilft Ihnen unser freundlicher Kundenservice gerne weiter. Halten Sie Ihre Produktmodell-Nummer und Amazon-Bestellnummer bereit.

Lieferumfang

Bluetooth® Kopfhörer

USB-A- zu C-Kabel

3 Paare Silikon-Ohrensätze (S/M/L)

3 Paare Schaumstoff-Ohrensätze (S/M/L)

Tragebeutel

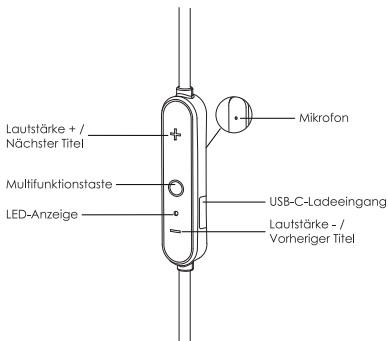
Bedienungsanleitung

Garantiekarte

Technische Daten

Modell	EP-B80
Technologie	Bluetooth 5.0+EDR, A2DP, AVRCP, HFP, HSP, aptX, aptX-LL, AAC
Chipsatz	QCC3005
Treiber (jeder Kanal)	1 × 10mm / 0,4" Dynamischer Treiber und Balanced Armature
Sensibilität	95dB ±3dB (bei 1kHz)
Frequenzbereich	10Hz – 40kHz
Impedanz	32 ohm ±15%
Mikrofontyp	MEMS (Mikrofonchip)
Mikrofonempfindlichkeit	-42dB ±3dB
Eingang	5 V (Gleichstrom)
Ladedauer	1,5 Stunden
Akkulaufzeit	bis zu 8 Stunden
Akkutyp	Lithium-Polymer (2 x 60 mAh)
Betriebsbereich	bis zu 15 m
Gewicht	15g

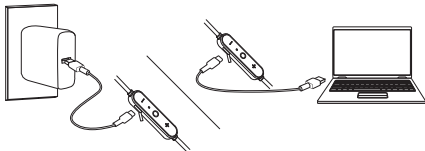
Produktbilder



Erste Schritte

Laden

Laden Sie Ihre Ohrhörer vor der ersten Verwendung vollständig auf. Die Ohrhörer sollten vordem Laden ausgeschaltet sein. Verbinden Sie das eine Ende des USB-A- zu C-Kabels mit einem USB-Ladeanschluss und das andere Ende mit dem Eingang der Ohrhörer. Sobald die grüne LED-Anzeige weiß erlischt sind Ihre Ohrhörer vollständig geladen und einsatzbereit. Der Ladevorgang dauert ungefähr 1,5 Stunden.



Ein-/Ausschalten

Einschalten	Halten Sie die Multifunktionstaste gedrückt, die LED-Anzeige leuchtet weiß für 2 Sekunden auf und Sie hören einen ansteigenden Ton
Ausschalten	Halten Sie die Multifunktionstaste gedrückt, die LED-Anzeige leuchtet grün für 2 Sekunden auf und Sie hören einen absteigenden Ton

Pairing

Starten Sie mit Ihrem Kopfhörer ausgeschaltet:

1. Halten Sie die Multifunktions Taste gedrückt, bis die LED-Anzeige weiß und grün alternativ blinkt
2. Aktivieren Sie das Bluetooth am Gerät, das Sie mit Ihrem Kopfhörer zu koppeln wollen
3. In der Liste von verfügbaren Geräten, finden und wählen Sie „AUKEY EP-B80“
4. Wenn ein Code oder Pin für Kopplung erforderlich ist, geben Sie bitte „0000“ ein

Hinweise

- Um die Pairing-Liste zu löschen, schalten Sie die Ohrhörer ein und halten Sie die Tasten Lautstärke + und Lautstärke - gleichzeitig für 5 Sekunden gedrückt, bis die LED-Anzeige grün und weiß aufleuchtet. Wenn die Pairing-Liste gelöscht ist, hören Sie einen Ton und der Pairing-Modus wird automatisch aktiviert
- Die Ohrhörer schalten sich automatisch aus, wenn nach 5 Minuten im Pairing-Modus kein Gerät verbunden wurde
- Wenn Ihr gekoppeltes Gerät ausgeschaltet oder manuell getrennt wird, blinkt die LED-Anzeige der Ohrhörer alle 5 Sekunden zweimal weiß und die Ohrhörer schalten sich nach 5 Minuten aus
- Drücken Sie die Multifunktions Taste nach dem Ausschalten von Bluetooth auf einem angeschlossenen Gerät zweimal, um den Pairing-Modus zu aktivieren. Die LED-Anzeige blinkt dann 3 Minuten lang abwechselnd weiß und grün. Wird kein Gerät gekoppelt, gehen die Ohrhörer in den Stand-by-Modus über
- Die maximale kabellose Reichweite beträgt 15 m. Bewegen Sie sich außerhalb dieser Reichweite, wird die Verbindung zwischen den Ohrhörern und dem gekoppelten Gerät getrennt, wobei zusätzlich ein Ton zu hören ist. Die Verbindung wird wiederhergestellt, sofern Sie sich

innerhalb von 5 Minuten wieder innerhalb der Reichweite befinden. Die Ohrhörer stellen automatisch zum zuletzt gekoppelten Gerät eine Verbindung her. Um ein anderes Gerät zu verbinden, müssen Sie die vorherigen Schritte für das „Pairing“ wiederholen

Musikwiedergabe und Anrufsteuerung

Audio-Streaming

Sobald Ihr Gerät gekoppelt ist, können Sie über Ihre Ohrhörer kabellos Musik oder Audiosignale streamen. Die Musikwiedergabe wird bei einem eingehenden Anruf automatisch pausiert und nach dem Ende des Gesprächs wiederaufgenommen.

Telefonieren

Wenn Sie Ihr Smartphone verbunden haben, können Sie über die integrierte Fernbedienung Anrufe durchführen und annehmen.

Play oder Pause	Multifunktionstaste einmal drücken
Lautstärkeregulierung	Lautstärke + oder - drücken
Zum nächsten oder vorherigen Titel wechseln	Lautstärke + oder - 2 Sekunden gedrückt halten

Anrufe annehmen und beenden	Drücken Sie die Multifunktionstaste einmal. Geht ein zweiter Anruf ein, drücken Sie die Multifunktionstaste einmal, um den zweiten Anruf anzunehmen und das erste Gespräch zu beenden; oder halten Sie die Multifunktionstaste 2 Sekunden lang gedrückt, um den zweiten Anruf anzunehmen und das erste Gespräch zu halten
Zuletzt gewählte Nummer erneut wählen	Drücken Sie die Multifunktionstaste zweimal, wenn Ihr Gerät verbunden ist (nicht während der Musikwiedergabe)
Eingehenden Anruf ablehnen	Drücken Sie die Multifunktionstaste zweimal
Mikrofonwechsel	Halten Sie während eines Telefongesprächs die Taste Lautstärke + 2 Sekunden lang gedrückt, um zwischen den Ohrhörern und Ihrem Smartphone zu wechseln
Nutzung von Siri oder anderen Sprachassistenten	Wenn Ihr Gerät verbunden ist, halten Sie 2 Sekunden lang die Multifunktionstaste gedrückt, bis Sie einen Ton hören

LED-Anzeige	Status
Blinkt abwechselnd weiß und grün	Pairing-modus
Blinkt alle 5 Sekunden zweimal weiß	Stand-by-modus/nicht verbunden
Blinkt alle 5 Sekunden einmal weiß	Verbunden/musikwiedergabe
Blinkt einmal pro Sekunde weiß	Anruf
Blinkt alle 5 Sekunden zweimal grün	Niedriger akkustand
Grün	Wird geladen
Grün erlischt (nach dem Ladevorgang)	Vollständig geladen

FAQ

Die Ohrhörer sind an, aber nicht mit meinem Gerät verbunden

Damit zwischen den Ohrhörern und Ihrem Gerät eine Verbindung hergestellt werden kann, müssen Sie bei beiden den Pairing-Modus aktivieren. Folgen Sie den Anweisungen im Abschnitt „Pairing“ dieser Bedienungsanleitung.

Ich habe eine Verbindung zu meinem Smartphone hergestellt, höre aber keinen Ton

Überprüfen Sie die Lautstärke an Ihrem Smartphone und an den Ohrhörern. Bei einigen Smartphones ist es erforderlich, dass die Ohrhörer als Audioausgangsgesamt festgelegt werden, bevor Audiosignale darüber übertragen werden können. Wenn Sie einen Musik-Player oder ein anderes Gerät verwenden, stellen Sie sicher, dass das Stereomusikprofil A2DP unterstützt wird.

Der Klang ist nicht besonders klar oder der Anrufer kann mich nicht deutlich hören

Passen Sie die Lautstärke an Ihrem Smartphone und an den Ohrhörern an. Halten Sie sich so nah wie möglich an Ihrem Smartphone auf, damit Interferenzen und Reichweitenprobleme ausgeschlossen sind.

Wie groß ist die kabellose Reichweite der Ohrhörer?

Die maximale Reichweite beträgt 15 m. Die tatsächliche Reichweite hängt jedoch von Umweltfaktoren ab. Für optimale Leistung sollten Sie sich in einer Reichweite von 5–12 m von Ihrem Gerät aufhalten und sicherstellen, dass sich keine massiven Hindernisse (wie verstärkte Stahlwände) zwischen den Ohrhörern und Ihrem Gerät befinden.

Meine Ohrhörer lassen sich nicht einschalten

Laden Sie die Ohrhörer für eine gewisse Zeit. Falls die Ohrhörer sich dann immer noch nicht einschalten lassen, wenden Sie sich über die untengenannte Adresse an unseren Kundenservice.

Produktpflege & Verwendung

- Von Flüssigkeiten und extremer Hitze fernhalten
- Ohrhörer nicht über einen längeren Zeitraum bei hoher Lautstärke verwenden, da dies zu dauerhaften Gehörschäden oder Hörverlust führen kann

Garantie & Kundenservice

Bei Fragen, Unterstützungen oder Garantieansprüchen kontaktieren Sie uns bitte unter der jeweiligen Adresse, die Ihrer Region entspricht. Bitte geben Sie Ihre Amazon-Bestellnummer und die Produktmodellnummer an.

Bestellungen über Amazon Europa: support.eu@aukey.com

**Wichtiger Hinweis: AUKEY bietet nur für die Produkte einen Kundenservice an, die direkt bei AUKEY erworben wurden. Sollten Sie Ihr Produkt bei einem anderen Händler gekauft haben, kontaktieren Sie bitte dessen Kundendienst bezüglich Fragen oder Garantieansprüchen.*

CE-Erklärung

Max. HF-Leistungspegel:

BT classic (2402–2480 MHz): 2,1 dBm

Die HF-Expositionsbewertung wurde zum Beweis dafür durchgeführt, dass dieses Gerät keine schädlichen EM-Emissionen jenseits des Referenzpegels der Empfehlung des Rates erzeugt (1999/519/EG).

ACHTUNG: BEI VERWENDUNG EINES FALSCHEN BATTERIETYPUS BESTEHTEXPLOSIONSGEFAHR. GEBRAUCHTE BATTERIEN SIND LAUT DEN ANWEISUNGEN ZU ENTSORGEN. Ein überhöhter Schalldruck von Ohrhörern und Kopfhörern kann zu Gehörverlust führen.



Shenzhen AUKEY E Business Co., Ltd. Erklärt hiermit, dass der Funkgerätetyp (Bluetooth Kopfhörer, EP-B80) die EU-Richtlinie 2014/53/EU erfüllt. Der vollständige Text der EU-Konformitätserklärung ist auf folgender Website verfügbar: www.aukey.com.



Hinweis: Dieses Gerät darf in jedem EU-Mitgliedsstaat verwendet werden.

Merci d'avoir acheté le AUKEY EP-B80 Écouteurs Sans Fil. Veuillez lire attentivement ce mode d'emploi et le garder pour référence future. Si vous avez besoin des aides, veuillez contacter notre équipe de service client avec le numéro de modèle et votre numéro de commande Amazon.

Contenu de l'Emballage

Écouteurs Sans Fil

Câble USB-A vers C

Trois Pairs d'Embouts de silicone (S / M / L)

Trois Pairs d'Embouts de forme (S / M / L)

Housse de Transport

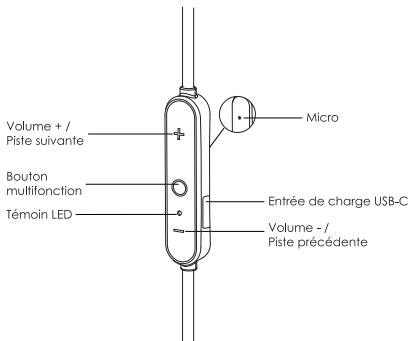
Mode d'Emploi

Carte de Garantie

Caractéristiques

Modèle	EP-B80
Technologie	Bluetooth 5.0+EDR, A2DP, AVRCP, HFP, HSP, aptX, aptX-LLL, AAC
Chipset	QCC3005
Diaphragme (chaque canal)	1 × 10mm / 0,4" Diaphragme dynamique et Transducteur à armature équilibrée
Sensibilité	95dB ±3dB (à 1kHz)
Gamme de Fréquences	10Hz – 40kHz
Impédance	32 ohm ±15%
Type de microphone	MEMS (puce du microphone)
Sensibilité du microphone	-42dB ±3dB
Entrée	CC 5V
Temps de charge	1,5 heures
Autonomie de la batterie	Jusqu'à 8 heures
Batterie	Li-Polymère (2 x 60 mAh)
Portée de fonctionnement	Jusqu'à 15m
Poids	15g

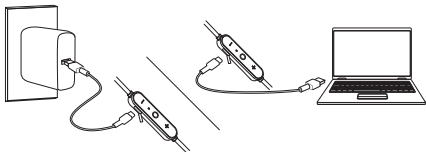
Schéma du produit



Pour commencer

Charge

Chargez complètement vos écouteurs avant la première utilisation. Avant de charger les écouteurs, assurez-vous qu'ils sont éteints. Pour charger, il suffit de connecter une extrémité du câble USB-A vers C à un port de charge USB et l'autre extrémité au port d'entrée des écouteurs. Lorsque le voyant vert s'éteint, vos écouteurs sont complètement chargés et prêts à l'emploi. La charge dure environ 1,5 heures.



Mise sous et hors tension

Mise sous tension	Appuyez et maintenez le bouton multifonctionnel jusqu'à ce que l'indicateur LED s'allume en blanc pendant 2 secondes et vous entendrez une tonalité ascendante
Mise hors tension	Appuyez et maintenez le bouton multifonctionnel jusqu'à ce que l'indicateur LED s'allume en vert pendant 2 secondes et vous entendrez une tonalité ascendante

Appariement

Commencez lorsque vos écouteurs sont éteints:

1. Appuyez et maintenez la touche multifonctionnelle jusqu'à ce que l'indicateur LED clignote en blanc et vert alternativement
2. Activez Bluetooth sur l'appareil que vous souhaitez coupler avec le écouteurs
3. Dans la liste des appareils disponibles, recherchez et sélectionnez « AUKEY EP-B80 »
4. Si un code ou un PIN est requis pour l'appariement, entrez « 0000 »

Remarques

- Pour effacer la liste de jumelage, allumez les oreillettes, puis maintenez simultanément les boutons + et - du volume enfoncés pendant 5 secondes jusqu'à ce que le voyant LED s'allume en vert et blanc. Une fois la liste d'appariement effacée, vous entendrez une tonalité et les écouteurs entreront automatiquement en mode d'appariement
- Les écouteurs s'éteignent automatiquement après 5 minutes en mode d'appariement si aucun appareil n'est appairé
- Si votre appareil jumelé est éteint ou débranché manuellement, le voyant LED des écouteurs clignote en blanc deux fois toutes les 5 secondes et les écouteurs s'éteignent au bout de 5 minutes
- Appuyez deux fois sur le bouton multifonction après avoir désactivé Bluetooth sur un appareil connecté pour passer en mode de couplage. L'indicateur LED clignotera alternativement blanc et vert pendant 3 minutes. Si aucun appareil n'est appairé, les écouteurs entreront en mode veille

- La portée maximale de fonctionnement sans fil est de 15 m. Si vous dépassez cette plage, les écouteurs se déconnecteront de votre appareil appairé et vous entendrez une tonalité. La connexion sera rétablie une fois que vous entrez à nouveau dans la portée sans fil dans un délai de 5 minutes. Les écouteurs se reconnecteront automatiquement au dernier appareil couplé. Pour vous connecter avec d'autres appareils, répétez les étapes précédentes de « Appariement »

Contrôle de la musique et des appels

Lecture audio

Une fois appairé, vous pouvez diffuser de l'audio sans fil de votre appareil vers vos écouteurs. La musique s'interrompt automatiquement lorsque vous recevez un appel téléphonique et reprend une fois l'appel terminé.

Lecture ou Pause	Appuyez une fois sur le bouton multifonction.
Réglez le volume	Appuyez sur volume + ou -
Passez à la piste suivante ou précédente	Appuyez et maintenez le volume + ou - pendant 2 secondes.

Passer des appels

Une fois couplé à votre smartphone, vous pouvez gérer les appels et les réponses aux appels via la télécommande sur le fil.

Répondre ou mettre fin à un appel	Appuyez une fois sur le bouton multifonction. S'il y a un deuxième appel entrant, appuyez une fois sur le bouton multifonction pour répondre au deuxième appel et mettre fin au premier appel; ou appuyez et maintenez le bouton multifonction pendant 2 secondes pour répondre au deuxième appel et mettre le premier appel en attente
Recomposer le dernier numéro appelé	Appuyez deux fois sur le bouton multifonction lorsque votre appareil est connecté (mais pas pour écouter de la musique)
Rejeter un appel entrant	Appuyez deux fois sur le bouton multifonction
Changer de micro	Pendant un appel, appuyez et maintenez enfoncé le volume + pendant 2 secondes pour basculer entre les écouteurs et votre téléphone pour parler
Utilisez Siri ou d'autres assistants vocaux	Lorsque votre appareil est connecté, appuyez sur le bouton multifonction et maintenez-le enfoncé pendant 2 secondes et vous entendrez une tonalité

Témoin LED	État
Blanc et vert clignotant alternativement	Mode d'appariement
Blanc clignotant deux fois toutes les 5 secondes	Mode veille / déconnecté
Blanc clignotant une fois toutes les 5 secondes	Connecté / Lecture de la musique
Blanc clignotant une fois toutes les secondes	En cours d'appel
Vert clignotant deux fois toutes les 5 secondes	Batterie faible
Vert	Charge
Vert éteint (après la charge)	Chargé à 100 %

FAQ

Les écouteurs sont allumés mais ne se connectent pas à mon appareil.

Pour que les écouteurs et votre appareil établissent une connexion, vous devez les mettre tous les deux en mode d'appariement. Veuillez suivre les instructions de la section "Jumelage" de ce manuel.

J'ai établi une connexion avec mon smartphone mais je n'entends aucun son.

Vérifiez deux fois le niveau de volume de votre smartphone et des écouteurs. Certains smartphones exigent que vous configuriez les écouteurs comme périphérique de sortie audio avant que l'audio puisse être transmis. Si vous'utilisez un lecteur de musique ou un autre appareil, assurez-vous qu'il prend en charge le profil de musique stéréo A2DP.

Le son n'est pas très clair ou l'appelant n'entend pas clairement ma voix.

Réglez le volume de votre smartphone et des écouteurs. Essayez de vous rapprocher de votre smartphone pour exclure la possibilité d'interférences ou de problèmes de portée sans fil.

Quelle est la portée sans fil des écouteurs ?

La portée maximale est de 15 m. Cependant, la portée réelle dépendra de facteurs environnementaux. Pour une performance optimale, gardez vos appareils connectés aux écouteurs dans un rayon de 4,5 m–12 m et assurez-vous qu'il n'y a pas d'obstacles majeurs (comme des murs d'acier renforcé) entre les écouteurs et vos appareils.

Mes écouteurs ne s'allument pas.

Essayez de charger les écouteurs pendant un certain temps. Si les

écouteurs ne s'allument toujours pas, veuillez contacter notre équipe d'assistance à l'adresse ci-dessous.

Entretien du produit et utilisation

- Tenir à l'écart des liquides et des sources de chaleur extrême
- N'utilisez pas ces écouteurs à haut volume pendant des périodes prolongées, car cela peut causer une perte ou des dommages auditifs permanents

Garantie & Service Client

Pour des questions, soutiens et demandes de garanties, veuillez nous contacter à l'adresse ci-dessous qui correspond à votre région. Veuillez inclure votre numéro de commande Amazon et le numéro de modèle du produit.

Amazon EU commandes: support.eu@aukey.com

*Veuillez noter que, AUKEY ne peut fournir le service après-vente que pour les produits achetés directement chez AUKEY. Si vous avez acheté des produits auprès d'un vendeur différent, veuillez le contacter pour tous les services ou questions de garantie.

Déclaration de la CE

Niveau de puissance RF maximum:

BT classique (2402–2480 MHz) : 2,1 dBm

Une évaluation de l'exposition aux radiofréquences (RF) a été effectuée pour prouver que ce dispositif ne produira pas d'émissions électromagnétiques nocives supérieures au niveau de référence spécifié dans la recommandation 1999/519/CE du Conseil de la CE.

ATTENTION : RISQUE D'EXPLOSION SI LA BATTERIE EST REMPLACÉE PAR UN MODÈLE INCORRECT. ÉLIMINER LES BATTERIES USAGÉES CONFORMÉMENT AUX INSTRUCTIONS. Une pression sonore excessive provenant des écouteurs et du casque peut entraîner une perte auditive.



Par la présente, **Shenzhen AUKEY E Business Co., Ltd.** déclare que le type d'équipement radio (Casque Bluetooth®, EP-B80) est conforme à la Directive 2014/53/EU. Le texte intégral de la déclaration de conformité de l'UE est disponible à l'adresse suivante: www.aukey.com.



Avis : Cet appareil peut être utilisé dans chaque État membre de l'UE.

Gracias por comprar AUKEY EP-B80 Auriculares Inalámbricos. Por favor, lea atentamente el manual usuario y consérvelo para futuras consultas. Si necesita cualquier ayuda, póngase en contacto con nuestro equipo de servicio con su número de modelo del producto y su número de orden de Amazon.

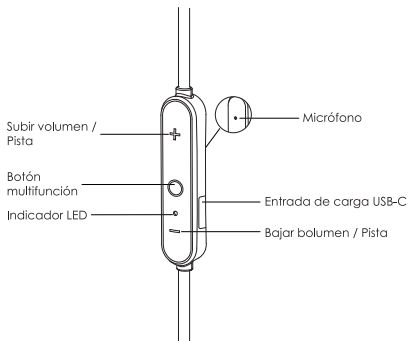
Contenidos del Paquete

Auriculares Inalámbricos	Bolsa de Almacenamiento
Cable USB-A a C	Manual Usuario
Tres Pares de Tapones para Oído en Silicona (S / M / L)	Tarjeta de Garantía
Tres Pares de Tapones para Oído en Espuma (S / M / L)	

Especificaciones

Modelo	EP-B80
Tecnología	Bluetooth 5.0+EDR, A2DP, AVRCP, HFP, HSP, aptX, aptX-LT, AAC
Conjunto de chips	QCC3005
Diaphragm (cada canal)	1 × 10mm / 0,4" Diafragma dinámico y Armazón equilibrado
Sensibilidad	95dB ±3dB (a 1kHz)
Gama de frecuencias	10Hz – 40kHz
Impedancia	32 ohm ±15%
Tipo de micrófono	MEMS (chip del micrófono)
Sensibilidad del micrófono	-42 dB ±3 dB
Entrada	DC 5 V
Tiempo de carga	1,5 horas
Duración de la batería	Hasta 8 horas
Tipo de batería	Polímero de litio (2 x 60 mAh)
Distancia de funcionamiento	Hasta 15 m
Peso	15g

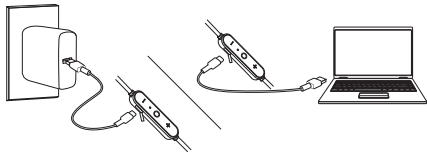
Diagrama del producto



Inicio rápido

Cómo cargar

Cargue por completo sus auriculares antes de utilizarlos por primera vez. Antes de cargarlos, asegúrese de que están apagados. Para cargarlos, conecte un extremo del cable USB-A a C a un puerto de carga USB y el otro extremo al puerto de entrada de los auriculares. Cuando el indicador LED verde se apaga, sus auriculares estarán totalmente cargados y listos para usarse. Tardan aproximadamente hora y media en cargarse.



Cómo encender y apagar

Encender	Pulse y mantenga pulsado el botón multifunción hasta que el indicador LED se iluminará en blanco por 2 segundos y escuchará un tono ascendente
Apagar	Pulse y mantenga pulsado el botón multifunción hasta que el indicador LED se iluminará en verde durante 2 segundos y oirá un tono descendente un tono descendente

Cómo emparejar

Comience con los auriculares apagados:

1. Pulse y mantenga pulsado el botón multifunción hasta que el LED parpadee alternativamente en blanco y verde
2. Active la función de emparejamiento del dispositivo al que desea conectar los auriculares
3. Busque y seleccione «AUKEY EP-B80» en la lista de dispositivos disponibles
4. Si se le solicita un código o un PIN, introduzca «0000»

Notas

- Para borrar la lista de emparejamientos, encienda los auriculares y luego mantenga el volumen + y el volumen - simultáneamente durante 5 segundos hasta que el LED se ilumine en verde y blanco. Una vez limpia, oírás un tono y los auriculares entrarán automáticamente en el modo de emparejamiento
- En el modo de emparejamiento, los auriculares se desactivarán transcurridos 5 minutos si no se empareja ningún dispositivo
- Si el dispositivo que empareje se apaga o desconecta a mano, el indicador LED de los auriculares emitirá una luz blanca cada 5 segundos y los auriculares se desconectarán tras 5 minutos
- Pulse dos veces el botón multifunción después de apagar Bluetooth en un dispositivo conectado para ingresar al modo de sincronización. El indicador LED emitirá alternativamente una luz blanca y verde durante 3 minutos. Si no hay dispositivos emparejados, los auriculares entrarán en modo de espera
- El máximo rango operativo inalámbrico es de 15 m. Si lo supera, los auriculares se desconectarán del dispositivo emparejado y oírás un tono. Se conectarán de nuevo una vez que vuelva a entrar en la distancia de funcionamiento inalámbrico, en un plazo no superior a 5 minutos. Los auriculares se volverán a conectar al último dispositivo

emparejado automáticamente. Para conectarlos a otros dispositivos, repita los pasos de emparejamiento indicados

Control de música y llamadas

Cómo reproducir sonido

Una vez emparejados, puede transmitir sonido de su dispositivo a sus auriculares sin necesidad de cables. La música se detendrá automáticamente cuando reciba una llamada telefónica y se reanudará cuando termine la llamada.

Cómo llamar

Una vez emparejados con su smartphone, puede realizar llamadas y responder a ellas mediante el mando en línea.

Reproducción o pausa	Pulse una vez el botón multifunción
Ajustar volumen	Pulse volumen + o -
Saltar a la pista siguiente o anterior	Mantenga pulsado el botón subir o bajar volumen durante 2 segundos

Responder a una llamada o finalizarla	Pulse una vez el botón multifunción. En caso de una segunda llamada entrante, pulse una vez el botón multifunción para responder a la segunda y terminar la primera, o mantenga pulsado el botón multifunción durante 2 segundos para responder a la segunda y mantener la primera en espera
Volver a marcar el último número al que ha llamado	Pulse dos veces el botón multifunción con su dispositivo conectado (pero sin reproducir música)
Rechazar una llamada entrante	Pulse dos veces el botón multifunción
Cambiar de micrófono	Durante una llamada, mantenga pulsado volumen + durante 2 segundos para cambiar de micrófono entre el de los auriculares y el de su teléfono
Usar Siri u otros ayudantes de voz	Con su dispositivo conectado, mantenga pulsado el botón multifunción durante 2 segundos y oirá un tono

Indicador LED	Estado
Parpadeo alternativo blanco y verde	Modo de emparejamiento
Doble parpadeo blanco cada 5 segundos	Modo de espera / desconectado
Parpadeo blanco cada 5 segundos	Conectado / reproducción de música
Parpadeo blanco cada segundo	En una llamada
Doble parpadeo verde cada 5 segundos	Batería baja
Verde	Cargando
Verde apagado (después de cargar)	Carga completada

Preguntas frecuentes

Los auriculares están encendidos pero no se conectan a mi dispositivo

Para que los auriculares y su dispositivo se conecten, debe poner ambos en el modo de emparejamiento. Por favor, siga las instrucciones indicadas en la sección «Cómo emparejar» de este manual.

He establecido una conexión con mi smartphone pero no oigo ningún sonido

Revise el nivel de volumen tanto en su smartphone como en los auriculares. Algunos smartphones le solicitarán que configure los auriculares como un dispositivo de salida de audio antes de transmitir sonidos. Si utiliza un reproductor de música u otro dispositivo, asegúrese de que es compatible con el perfil de música estéreo A2DP.

El sonido no está muy claro o la persona que me llama no me oye con claridad

Ajuste el volumen de su smartphone y de los auriculares. Pruebe a acercarse a su smartphone para descartar la posibilidad de que se trate de un problema relacionado con posibles interferencias o con la distancia.

¿Cuál es la distancia de funcionamiento inalámbrico de los auriculares?

La distancia máxima es de 15 m. Sin embargo, la distancia puede variar en función de factores ambientales. Para lograr el mejor rendimiento, guarde una distancia de 4,6 a 12,2 m entre los auriculares y el dispositivo y asegúrese de que no hay obstáculos significativos (como muros reforzados de acero) entre ellos.

Mis auriculares no se encienden

Pruebe a cargarlos durante un rato. Si siguen sin encenderse, póngase en contacto con nuestro equipo de asistencia mediante la dirección indicada a continuación.

Cuidados y uso del producto

- Mantenga el producto lejos de los líquidos y del calor extremo
- No utilice los auriculares a un volumen alto durante mucho rato, ya que podría sufrir daños o pérdidas auditivas permanentes

Garantía & Soporte al Cliente

Para preguntas, apoyos o reclamaciones de garantía, por favor póngase en contacto con nosotros en la siguiente dirección que se corresponde con su región. Por favor, incluya su número de orden de Amazon y su número de modelo del producto.

Amazon EU pedidos: support.eu@aukey.com

*Por favor, tenga en cuenta que AUKEY sólo puede ofrecer servicio postventa a los productos comprados directamente de AUKEY. Si usted ha comprado del vendedor diferente, por favor, póngase en contacto con ellos directamente sobre la garantía o los problemas de servicio.

Declaración CE

Máximo nivel de potencia RF:

BT clásico (2402-2480 MHz): 2,1 dBm

Se ha evaluado la exposición a RF para demostrar que esta unidad no genera emisiones EM dañinas por encima del nivel de referencia, tal como especifica la Recomendación 1999/519/CE del Consejo.

PRECAUCIÓN: SI LA BATERÍA SE SUSTITUYE POR UN TIPO INCORRECTO, EXISTE RIESGO DE EXPLOSIÓN. DESECHE LAS BATERÍAS USADAS SIGUIENDO LAS INSTRUCCIONES. Una presión sonora excesiva de los auriculares puede producir pérdida auditiva.



Por la presente, **Shenzhen AUKEY E Business Co., Ltd.** Declara que el tipo de equipamiento de radio (auriculares Bluetooth, EP-B80) cumple la Directiva 2014/53/UE. El texto completo de la declaración de conformidad UE está disponible en esta dirección de internet: www.aukey.com



Atención: este dispositivo puede usarse en todos los Estados miembros de la UE.

Grazie per acquistare l'AUKEY EP-B80 Wireless Auricolare. Si prega di leggere attentamente il manuale d'uso e di conservarlo per un riferimento futuro. In caso di qualsiasi assistenza, si prega di contattare il nostro gruppo di supporto, munito del numero di modello del Suo prodotto e del numero d'ordine di Amazon.

Contenuti del Pacco

Wireless Auricolare

Cavo da USB-A a C

Tre Paia di Tappi silicone (S / M / L)

Tre Paia di Tappi foam (S / M / L)

Custodia da Trasporto

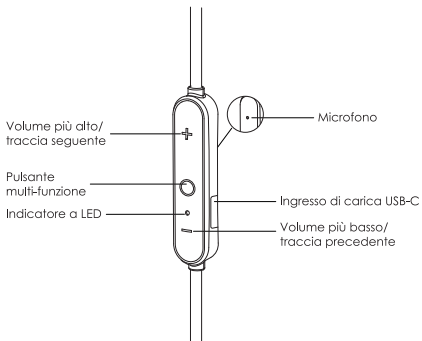
Manuale d'Uso

Certificato di Garanzia

Specifiche

Modello	EP-B80
Tecnologia	Bluetooth 5.0+EDR, A2DP, AVRCP, HFP, HSP, aptX, aptX-LL, AAC
Chipset	QCC3005
Driver (ogni canale)	1 × 10mm / 0,4" Driver Dinamici e Armatura Bilanciata
Sensibilità	95dB ±3dB (a 1kHz)
Gamma di Frequenza	10Hz – 40kHz
Impedenza	32 ohm ±15%
Tipo di microfono	MEMS (chip microfono)
Sensibilità microfono	-42dB ±3dB
Ingresso	DC 5V
Tempo di carica	1 ora e mezza
Durata batteria	Fino a 8 ore
Tipo di batteria	Polimeri di litio (2 x 60 mAh)
Intervallo operativo	Fino a 15 m
Peso	15g

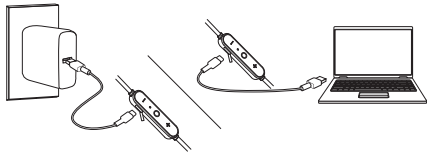
Schema del prodotto



Per iniziare

Carica

Caricare completamente gli auricolari prima di utilizzarli la prima volta (assicurandosi che siano spenti). Per caricarli, basterà collegare un'estremità del cavo ad una porta di carica USB e l'altra estremità alla porta di ingresso degli auricolari. Quando la spia LED verde si spegne, gli auricolari saranno completamente carichi e pronti all'uso. La carica durerà circa 1 ora e mezza.



Accensione e spegnimento

Accensione	Tenere premuto il pulsante di multifunzione finché, l'indicatore LED si illuminerà in bianco per 2 secondi e sentirai un tono crescente
Spegnimento	Tenere premuto il pulsante di multifunzione finché, l'indicatore LED si illuminerà in verde per 2 secondi e sentirai un tono discendente

Associazione

Iniziare con gli auricolari spenti:

1. Tenere premuto il pulsante di multifunzione finché il LED lampeggi in bianco e verde alternativamente
2. Attivare la Bluetooth sul dispositivo che si vuole collegare agli auricolari
3. Nella lista dei dispositivi disponibili, selezionare "AUKEY EP-B80"
4. Se viene richiesto un codice o il PIN, inserire "0000"

Notes

- Per cancellare l'elenco di pairing, accendere gli auricolari e quindi tenere il volume + e il volume - contemporaneamente per 5 secondi finché il LED non si illumina in verde e bianco. Una volta azzerata la lista, si sentirà un segnale acustico e gli auricolari entreranno automaticamente in modalità associazione
- Gli auricolari si spegneranno automaticamente in modalità associazione dopo 5 minuti se non si collega alcun dispositivo
- Se il dispositivo collegato è spento o manualmente disconnesso, l'indicatore LED degli auricolari lampeggerà due volte con la luce bianca ogni 5 secondi e gli auricolari si spegneranno dopo 5 minuti
- Premere due volte il pulsante multifunzione dopo aver disattivato il Bluetooth su un dispositivo collegato per attivare la modalità di associazione. L'indicatore LED lampeggia alternativamente in bianco e verde per 3 minuti. Se nessun dispositivo è associato, gli auricolari entreranno in modalità standby
- La copertura wireless del dispositivo raggiunge i 15 m. Se si supera questo valore, gli auricolari si scollegheranno dal dispositivo collegato e si sentirà un suono acustico. La connessione sarà ristabilita entro 5 minuti una volta rientrati nella distanza di copertura. Gli auricolari si collegheranno di nuovo in maniera automatica con l'ultimo dispositivo collegato. Per collegare altri dispositivi, ripetere le fasi precedenti

Gestione musica e chiamate

Streaming audio

Una volta avvenuta l'associazione, sarà possibile ascoltare l'audio del proprio dispositivo sugli auricolari grazie alla tecnologia wireless. La musica si interromperà automaticamente quando si riceverà una chiamata e riprenderà non appena la chiamata sarà terminata.

Effettuare le chiamate

Una volta collegato il prodotto allo smartphone, sarà possibile gestire le chiamate in entrata e in uscita tramite i controlli in-line.

Play o pausa	Premere sul pulsante multifunzione una volta
Regolazione del volume	Premere una volta + o -
Passare alla traccia successiva/ precedente	Mantenere premuto sul pulsante volume +/- per 2 secondi

Rispondere o rifiutare una chiamata	Premere sul pulsante multifunzione una volta. Se si ha una seconda chiamata in arrivo, premere sul pulsante multifunzione per rispondere alla seconda chiamata e terminare la prima, o tenere premuto sul pulsante multifunzione per 2 secondi per rispondere alla seconda chiamata e mettere la prima in attesa
Richiamare l'ultimo numero	Premere due volte sul pulsante multifunzione quando il dispositivo è collegato (ma non sta riproducendo musica)
Rifiutare una chiamata in arrivo	Premere due volte sul pulsante multifunzione
Cambiare microfono	Durante una chiamata, tenere premuto sul volume + per 2 secondi per passare dagli auricolari allo smartphone per parlare
Usare Siri o altri assistenti vocali	Quando il dispositivo è collegato, tenere premuto sul pulsante multifunzione per 2 secondi fino a sentire un suono acustico

Indicatore a LED	Stato
Luce bianca e verde che lampeggiano in maniera alternata	Modalità associazione
Bianco lampeggiante ogni 5 secondi	Modalità standby/ sconnesso
Bianco lampeggiante ogni 5 secondi	Collegato / riproduzione della musica
Bianco lampeggiante una volta ogni secondo	Chiamata
Verde lampeggiante ogni 5 secondi	Basso livello di batteria
Verde	In carica
Verde spento (dopo la carica)	Completamente carico

FAQ

Gli auricolari sono accesi ma non si collegano al mio dispositivo

Per stabilire una connessione tra gli auricolari e il dispositivo, è necessario impostare entrambi in modalità associazione. Si prega di seguire le istruzioni riportate nella sezione "Associazione" del presente manuale.

Ho stabilito una connessione con lo smartphone ma non si sente alcun suono

Controllare di nuovo il livello del volume sul proprio smartphone e sugli auricolari. Alcuni smartphone richiedono l'installazione degli auricolari come dispositivo con uscita audio prima di trasmettere l'audio. Se si sta utilizzando un lettore musicale o un altro dispositivo, assicurarsi che questo supporti il profilo A2DP per il segnale musicale in stereo.

Il suono non è molto nitido o la persona che chiama non riesce a sentire chiaramente la mia voce

È necessario regolare il volume sia sullo smartphone che sugli auricolari. Provare ad avvicinarsi al proprio smartphone in modo da escludere ogni possibile interferenza o problema legato al raggio di funzionamento della modalità wireless.

Qual è la portata wireless degli auricolari?

La portata massima è di 15 m. Tuttavia, la portata effettiva dipenderà anche da fattori ambientali. Per delle performance ottimali, mantenere il proprio dispositivo collegato agli auricolari entro i 4,6-12 m assicurandosi che non ci siano ostacoli tra gli auricolari e i dispositivi (come pareti in acciaio rinforzato ad esempio).

I miei auricolari non si accendono

Provare a tenere sotto carica gli auricolari. Se gli auricolari non si accendono, contattare l'assistenza all'indirizzo riportato di seguito.

Cura e utilizzo del prodotto

- Tenere il prodotto lontano da liquidi e fonti di calore
- Non usare gli auricolari ad alto volume per periodi estesi di tempo in quanto questo potrebbe causare danni permanenti o perdita dell'udito

Garanzia & Assistenza ai Clienti

Per domande, supporto o richieste di garanzia, contattarci al seguente indirizzo che corrisponde alla Sua regione. Si prega d'inserire il Suo numero d'ordine di Amazon e di modello dei prodotti.

Ordini di Amazon EU: support.eu@aukey.com

*Si prega di notare che AUKEY può offrire solo il servizio di post-vendita per i prodotti acquistati direttamente da AUKEY. Se ha acquistato da un venditore diverso, si prega di contattarlo direttamente per problemi di servizio o di garanzia.

Dichiarazione CE

Livello di potenza radio:

BT classico (2402–2480MHz): 2.1dBm

Sono state effettuate delle valutazioni dell'esposizione alle frequenzieradio per dimostrare che questa unità non genera alcuna emissione EMpericolosa che superi il livello di riferimento come specificato dall'eraccomandazioni del consiglio EC (1999/519/EC)

ATTENZIONE RISCHIO DI ESPLOSIONE SE LA BATTERIA VIENE SOSTITUITA CON UNA NON CORRETTA. SMALTIRE LE BATTERIE USATE SEGUENDO LE ISTRUZIONI. Un'eccessiva pressione sonora dagli auricolari e dalle cuffie potrebbero causare una perdita dell'udito.



Shenzhen AUKEY E Business Co., Ltd. dichiara che l'apparecchiatura radio (cuffie Bluetooth®, EP-B80) è conforme alla direttiva 2014/53/EU. Il testo completo della dichiarazione di conformità UE è disponibile al seguente indirizzo Internet: www.aukey.com.



Nota: il dispositivo può essere utilizzato in ogni stato membro della UE.

Model: EP-B80

Shenzhen AUKEY E Business Co., Ltd.
www.aukey.com | support@aukey.com
No.102, Building P09, Electronics Trade Center
Huanan City, Pinghu Town, Longgang District
Shenzhen, Guangdong, 518111, CN

FCC ID: 2AFHP-EPB80

