

---

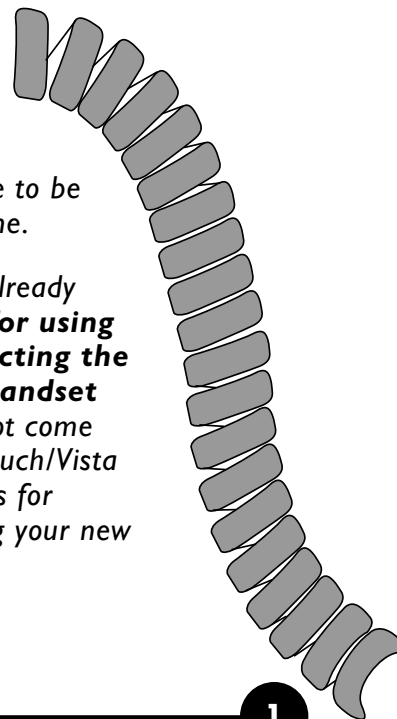
## WELCOME TO THE WORLD OF MOBILITY!

*Your new Mobility Kit gives you the freedom to move about a room without the inconvenience of becoming tangled in a cord.*

*All the great features of your PowerTouch/Vista base telephone are still available. You must continue to return your uncorded handset to the base cradle when a call ends and you must use the Flash/Link key on the base to answer a Call Waiting call.*

*All other features of your PowerTouch/Vista phone, such as the large display, Callers List, Directory and Redial List continue to be accessed from your base telephone.*

*If the Mobility Kit is already installed, read the sections **Tips for using the Mobility Handset, Connecting the Battery Pack and Mobility Handset Usage**. If your Mobility Kit did not come already installed on your PowerTouch/Vista telephone, see the following pages for complete instructions on installing your new Mobility Kit.*





---

## Tips for using the Mobility Handset...

- Place the Handset into the base cradle, for approximately 10 hours, to charge before first use.
- You may move up to 10 meters/30 feet from your base telephone when using the Mobility Handset.\*
- You **MUST** dial numbers using the base keypad.
- You **MUST** return the Handset to the base cradle to end calls and charge the battery.
- Press the Scan key on the side of the Handset if you hear any static—this will locate the next clearest channel.
- Use the Flash/Link key on the base to answer Call Waiting calls.
- A solid red light on the Mobility Device indicates that the Handset is in the base and charging. A flashing light indicates that the Handset and base are not communicating—place the Handset in the base cradle until the light turns solid and try your call again.
- The power adapter supplied with the Mobility Kit **MUST** be used (model 48115OT).
- Use the base volume control to adjust the Mobility Handset's volume.
- If you hear a rapid repetition of beeps, return the Mobility Handset to the base cradle.
- All other keys and lists on the base function as usual.
- **Once installed, do not remove the Mobility Device.**

\* Various environmental circumstances may increase or lessen the distance. See Mobility Handset usage... on page 3 for more information.





---

## Mobility Handset usage...

When using the Mobility Handset you must always return the Handset to the base cradle. If you fail to do so, you will not disconnect your calls (your telephone line will remain engaged and callers will hear a busy tone).

You also need to return the Mobility Handset to the base cradle to charge. Each time you remove the Handset from the base cradle, the available talk time is slowly reduced—when the Handset is placed back in the base, charging resumes.

When the Mobility Handset's battery pack is close to empty, you will hear two beeps (every 30 seconds). To fully recharge the Handset's battery pack, place the Mobility Handset into the base cradle for at least 10 hours. When you have fully charged the Mobility Handset's battery pack, you will be able to speak (talk time) for up to 8 hours without recharging.

Although the Mobility Handset has an approximate range of up to 10 meters/30 feet, proximity to fluorescent lights, stereo equipment, and household appliances may affect the range.

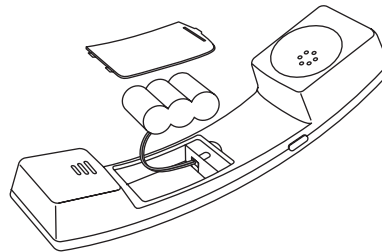




---

## Connecting the Battery Pack...

- 1 Connect the battery pack to the Mobility Handset and replace the cover.



- 2 Place the Handset into the base for at least 10 hours to charge.

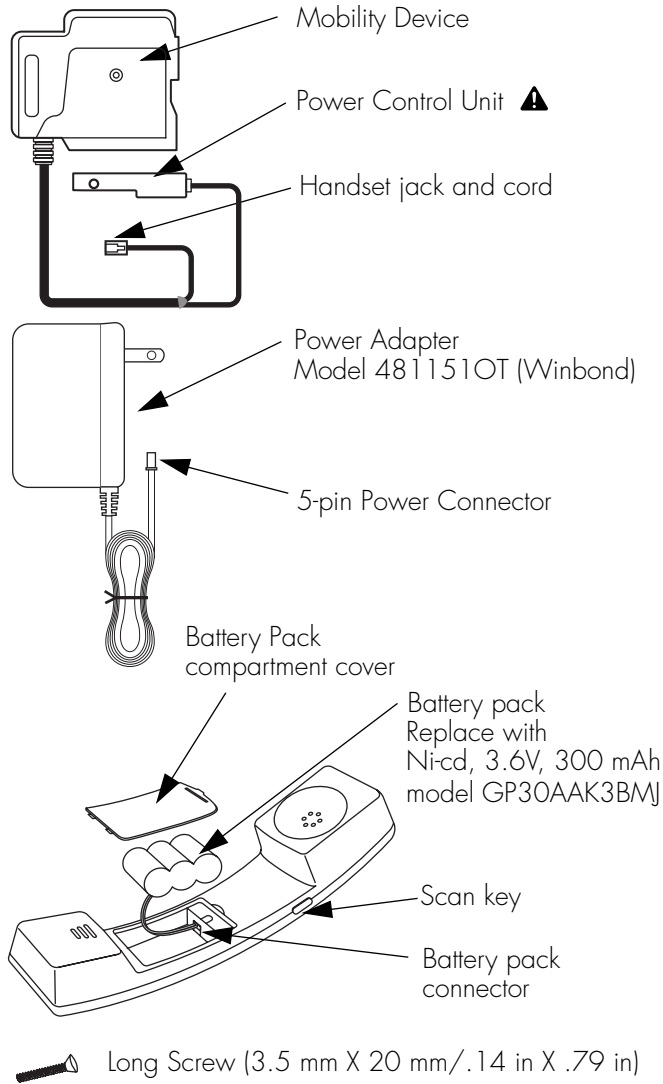
## Replacing the Handset battery pack...

The battery pack supplied with your Mobility Kit will eventually need replacing. When this occurs, replace the battery pack with a Ni-cd, 3.6V, 300 mAh, model GP30AAK3BMJ.





## The Mobility Kit...

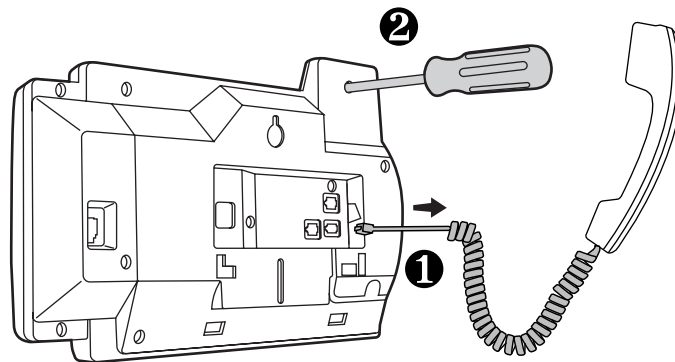




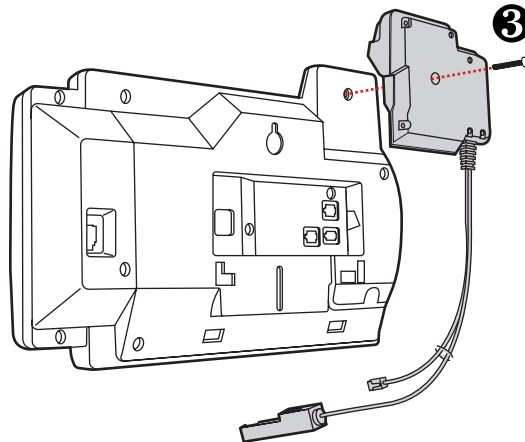
---

## Installing the Mobility Kit...



- 1 Disconnect the corded handset currently attached to your base.
- 2 Remove the short screw in the back of the base.

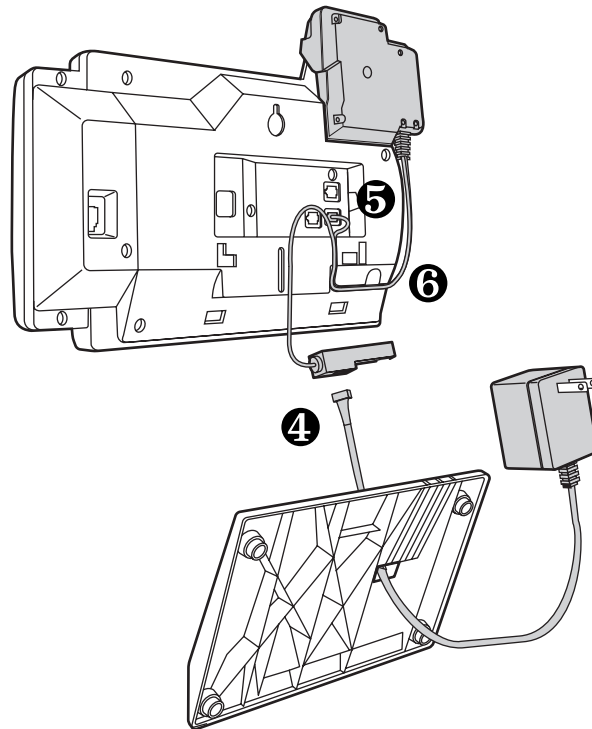


- 3 Place the Mobility Device over the back of the base and, using the long screw provided, attach the Mobility Device to the base—DO NOT overtighten.







- ④ Route the power adapter cord through the hole in the stand before inserting the Power Connector into the Power Control Unit marked .
- ⑤ Insert the Handset Jack (hanging from the Mobility Device), into the jack formerly used by the corded handset and marked .
- ⑥ Route the Power Control Unit's cord along the channel in the base.

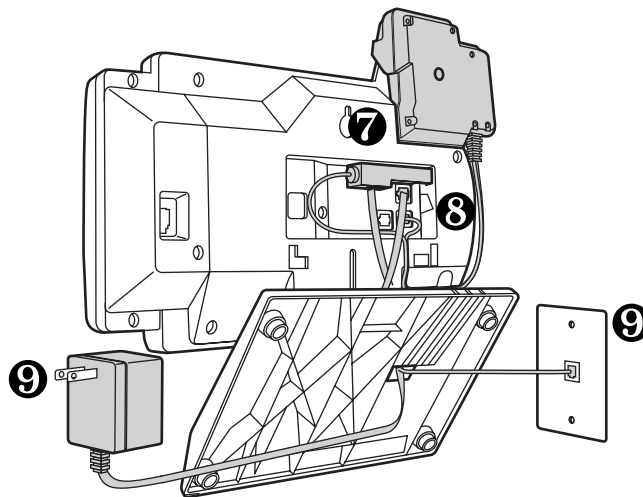


**Note:** Do not use the stand when wall mounting.





- 
- 7 Insert the Power Control Unit into the base by pressing into the hole marked .
  - 8 Insert one end of the telephone line cord into the jack marked  on the back of the base.\*
  - 9 Insert the other end of the telephone line cord into a wall outlet and the power adapter to an electrical outlet.\*





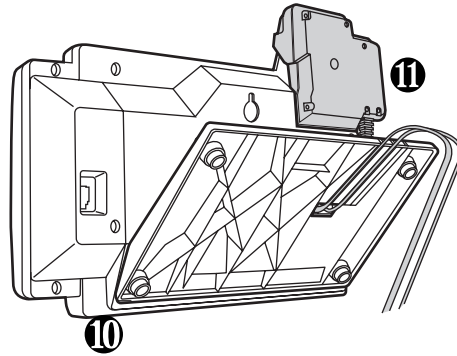
\* For further information on line cord installation, you can refer to your telephone's User Guide.







- 
- ⑩ Attach the stand in the high viewing angle position  or in the low viewing angle position .
  - ⑪ Route the line cord and power cords through the channels on the stand—the phone will then sit flat.



**Note:** Do not use the stand when wall mounting.





## **BIENVENUE DANS LE MONDE DE LA MOBILITÉ!**

*Grâce à la trousse de mobilité, vous pouvez vous déplacer librement dans une pièce lorsque vous êtes au téléphone, sans être gêné par le cordon du combiné.*

*De plus, toutes les formidables fonctions de votre téléphone Vista demeurent accessibles. Vous devez, comme d'habitude, replacer le combiné sans fil sur le téléphone après un appel et utiliser la touche Liaison pour prendre un appel en attente.*

*L'afficheur grand format, la liste des demandeurs, le répertoire et la liste de recomposition, demeurent accessibles à partir de la base du téléphone.*

*Si les composants de la trousse de mobilité sont déjà en place, consultez les sections **Indications utiles**, **Installation du bloc-piles** et **Utilisation du combiné sans fil**. Si vous devez procéder vous-même à l'installation des composants de la trousse de mobilité, consultez les pages qui suivent pour obtenir des directives complètes.*





---

## Indications utiles

- Laissez le combiné sur la base pendant environ 10 heures pour charger les piles avant de l'utiliser pour la première fois.
- Le combiné sans fil vous permet de vous déplacer jusqu'à 10 m (30 pi) de la base.\*
- Vous DEVEZ composer les numéros au moyen du clavier de la base.
- Vous DEVEZ replacer le combiné sur la base pour mettre fin à un appel et recharger les piles.
- Si vous entendez des parasites, appuyez sur la touche de balayage située sur le côté du combiné pour sélectionner automatiquement le canal le plus clair.
- Pour prendre un appel en attente, appuyez sur la touche Liaison située sur la base.
- Le voyant rouge allumé en feu fixe sur l'unité de mobilité indique que le combiné est en place sur la base et que les piles se rechargent. Lorsque le voyant clignote, cela indique qu'il n'y a pas de liaison entre le combiné et la base. Placez alors le combiné sur la base et attendez que le voyant s'allume en feu fixe avant de faire un appel.
- L'adaptateur d'alimentation inclus dans la trousse de mobilité DOIT être installé (modèle 481151OT).
- Pour régler le volume d'écoute du combiné, utilisez la barre de réglage du volume située sur la base.
- Si plusieurs bips sont émis rapidement, remplacez le combiné sur la base.
- Toutes les touches et listes offertes par le téléphone fonctionnent normalement à partir de la base.
- Une fois installée, l'unité de mobilité ne doit pas être enlevée.

\* La distance varie selon les conditions du milieu où est utilisé le téléphone. Consulter la section «Utilisation du combiné sans fil» à la page 12 pour obtenir de plus amples renseignements.





---

## Utilisation du combiné sans fil

Assurez-vous de toujours replacer le combiné sans fil sur la base après un appel, sinon la ligne ne sera pas libérée et les personnes qui tenteront de vous appeler obtiendront une tonalité d'occupation.

Le combiné doit également être replacé sur la base pour assurer la recharge des piles. Lorsqu'il n'est pas sur la base, la durée d'autonomie en conversation diminue progressivement. Il importe donc de le replacer sur la base pour éviter que les piles ne se déchargent complètement.

Le combiné sans fil émet deux bips successifs toutes les 30 secondes pour indiquer que les piles sont presque entièrement déchargées. Pour procéder à une recharge complète, laissez le combiné sur la base pendant au moins dix heures. Le temps d'autonomie en conversation peut atteindre huit heures avec des piles rechargées à pleine capacité.

La portée du combiné sans fil peut atteindre 10 m (30 pi). L'éclairage fluorescent, les chaînes stéréophoniques et les appareils ménagers peuvent toutefois réduire cette portée.

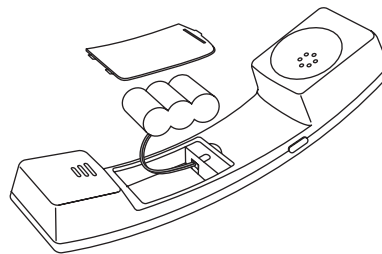




---

## Installation du bloc-piles

- 1 Raccordez le bloc-piles au combiné sans fil et remettez le couvercle du logement du bloc-piles.



- 2 Placez le combiné sans fil sur la base du téléphone et attendez au moins dix heures avant de l'utiliser.

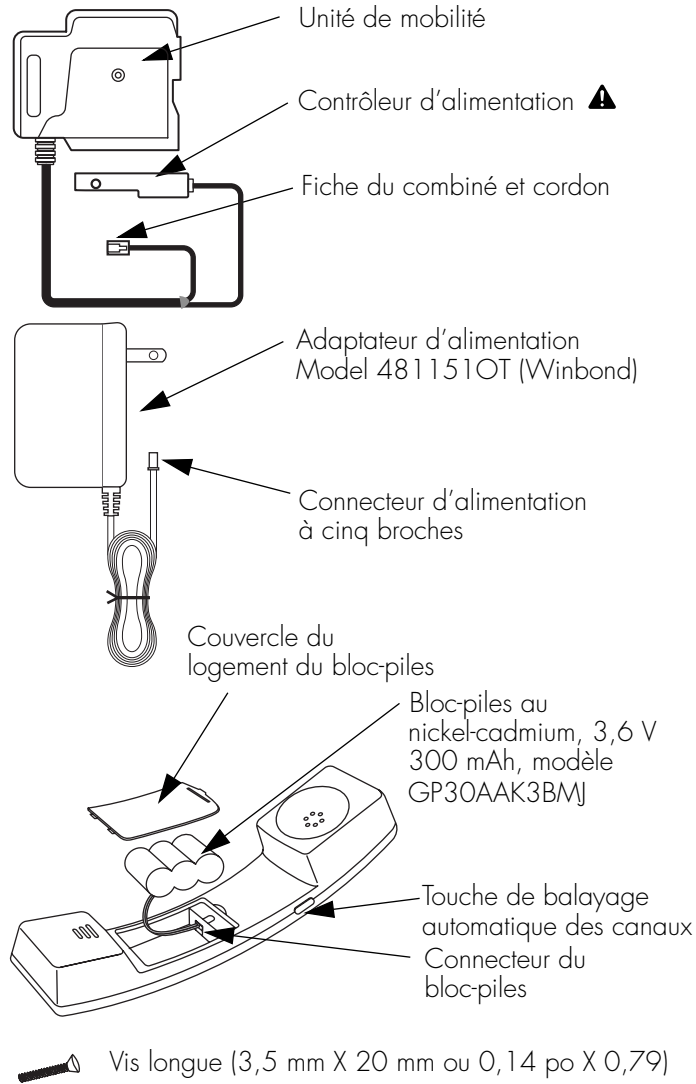
## Remplacement du bloc-piles

Le bloc-piles inclus dans la trousse de mobilité finira par s'épuiser totalement. Vous devrez alors vous procurer un bloc-piles au nickel-cadmium, 3,6 V, 300 mAh, modèle GP30AAK3BMJ.





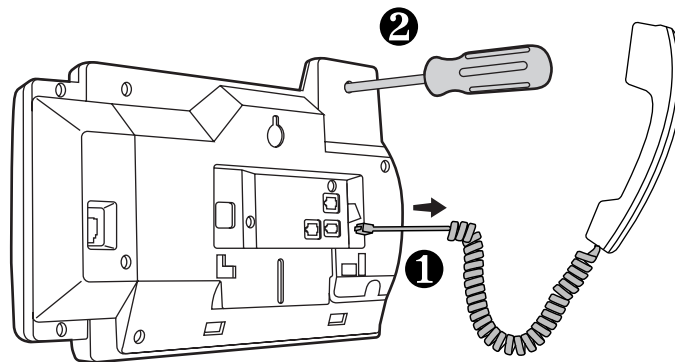
## Trousse de mobilité



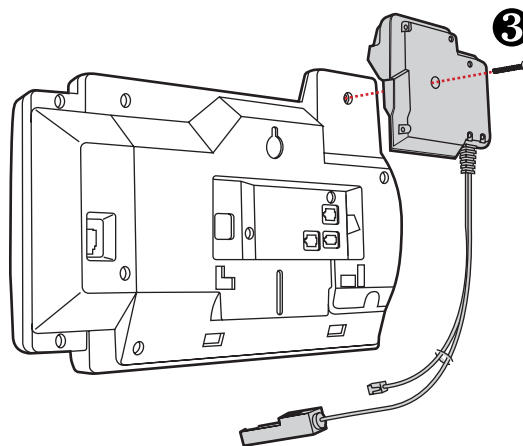


## Installation des composants


- 1 Débranchez le combiné raccordé au téléphone.
- 2 Retirez la petite vis située au dos de la base.

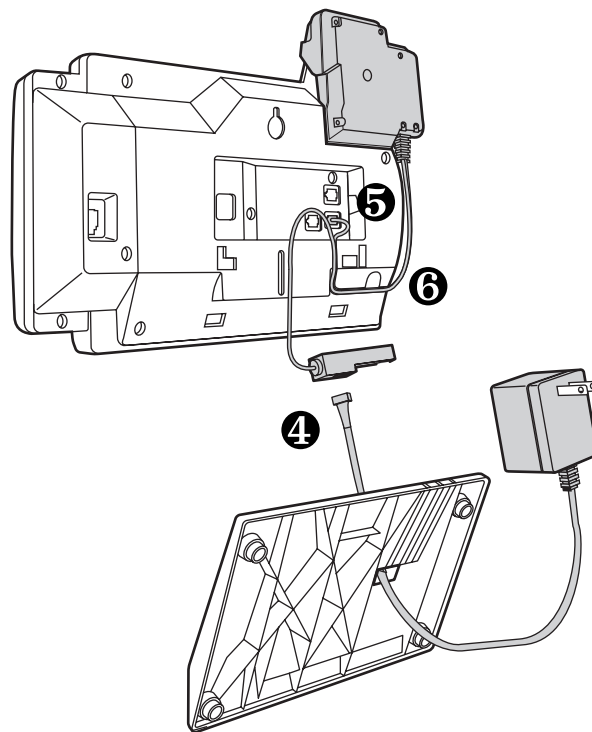


- 3 Fixez l'unité de mobilité à la base de l'appareil à l'aide de la vis fournie. NE serrez PAS trop.





- ④ Faites passer le cordon de l'adaptateur d'alimentation dans l'ouverture du support puis insérez le connecteur de ce dernier dans le contrôleur d'alimentation identifié par l'icône ⚠.
- ⑤ Branchez la fiche du combiné (rattachée à l'unité de mobilité) sur la prise , habituellement utilisée pour raccorder le combiné doté d'un cordon.
- ⑥ Acheminez le cordon du contrôleur d'alimentation dans la rainure de la base.


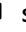


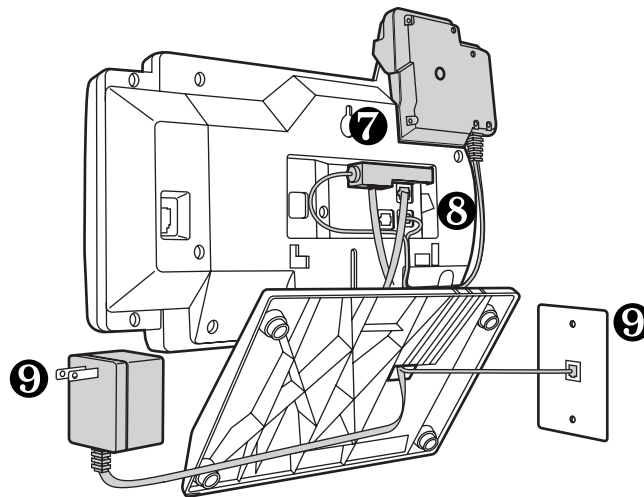
**Nota :** N'utilisez pas le support du téléphone pour l'installation au mur.









- 7 Branchez le contrôleur d'alimentation sur la prise  de la base.
- 8 Branchez l'une des extrémités du cordon de raccordement du téléphone sur la prise  située au dos de la base.\*
- 9 Branchez l'autre extrémité du cordon de raccordement sur la prise téléphonique murale et l'adaptateur d'alimentation sur une prise de courant.\*

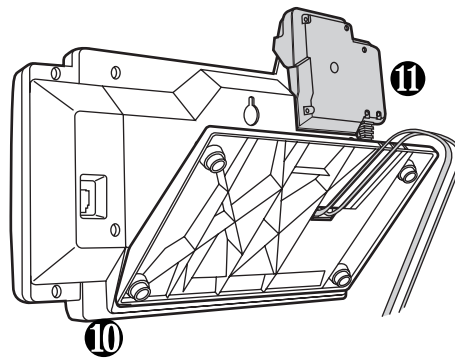


\* Pour obtenir de plus amples renseignements sur le cordon de raccordement, consultez le guide d'utilisation du téléphone.





- 
- ⑩ Placez le support en position élevée  ou en position abaissée .
  - ⑪ Acheminez le cordon de raccordement et les autres cordons dans les rainures du support de manière que l'appareil repose bien à plat.



**Nota :** N'utilisez pas le support du téléphone pour l'installation au mur.





## **¡BIENVENIDO AL MUNDO DE LA MOVILIDAD!**

*Su nuevo sistema de movilidad le permite desplazarse libremente en una habitación sin enredarse en los cables.*

*Al utilizar este sistema no pierde ninguna de las funciones de su teléfono PowerTouch/Vista, sólo tiene que seguir colocando el auricular en la base cada vez que termina una llamada, y utilizar la tecla Flash/Link de la base para contestar una Llamada en espera.*

*Tampoco pierde el acceso desde la base a la pantalla de su PowerTouch/Vista ni a las funciones como Lista de solicitantes, Guía, y Lista rediscar.*

*Si ya está instalado el sistema de movilidad, sólo necesita leer las secciones **Consejos para utilizar el auricular inalámbrico, Utilización del auricular inalámbrico, y Conexión del paquete de pilas**. Si su sistema de movilidad no viene instalado en su teléfono PowerTouch/Vista, consulte las siguientes páginas que contienen las instrucciones completas para instalarlo.*





## Consejos para utilizar el auricular inalámbrico...

- Antes de utilizar el auricular por primera vez, colóquelo en la base durante 10 horas aproximadamente para cargar el paquete de pilas.
- El auricular inalámbrico le permite alejarse hasta 10 metros/ 30 pies de la base del teléfono.\*
- DEBE usar el teclado de la base para marcar los números.
- DEBE volver a colocar el auricular en la base para terminar la llamada y cargar el paquete de pilas.
- Cuando escuche ruidos causados por la estática, oprima la tecla Scan que se encuentra a un lado del auricular, para seleccionar automáticamente un canal más nítido.
- Utilice la tecla Flash/Link de la base para contestar las llamadas en espera.
- Cuando el indicador luminoso rojo de su sistema de movilidad está encendido en forma fija, indica que el auricular se encuentra en la base y que las pilas se están cargando. Cuando está encendido en forma intermitente indica que no hay comunicación entre la base y el auricular. En este caso, debe volver a colocar el auricular en la base y esperar a que el indicador luminoso se encuentre encendido en forma fija para volver a llamar.
- DEBE utilizar el adaptador de corriente incluido con su sistema de movilidad (modelo 481151OT).
- Utilice el control del volumen de la base para ajustar el volumen del auricular inalámbrico.
- Si escucha una serie de “bips”, vuelva a colocar el auricular inalámbrico en la base.
- Todas las otras teclas y listas de la base funcionan normalmente.
- Una vez que se haya instalado el sistema de movilidad no debe desinstalarse.

\* Diversos factores ambientales pueden reducir o aumentar la distancia. Para mayor información, consulte la sección «Utilización del auricular inalámbrico...» en la página 21.





---

## Utilización del auricular inalámbrico...

Cada vez que utilice el auricular inalámbrico debe volver a colocarlo en la base para terminar y desconectar la llamada, en caso contrario la última llamada seguirá conectada a su teléfono y las personas que deseen llamarle escucharán un tono de ocupado.

El auricular inalámbrico debe estar también en la base para cargar las pilas. Cada vez que retira el auricular de la base, el tiempo de llamadas disponible se reduce poco a poco, al colocar el auricular nuevamente en la base, se reanuda la carga del paquete de pilas.

Cuando la carga del paquete de pilas del auricular inalámbrico está a punto de agotarse, se escucharán dos “bips” (cada 30 segundos); para volver a cargarlo, coloque el auricular en la base por lo menos durante 10 horas. Cuando el paquete de pilas está cargado por completo, podrá disponer de hasta 8 horas de tiempo de llamadas antes de tener que cargarlo nuevamente.

Aunque el alcance del auricular inalámbrico es de aproximadamente 10 metros/30 pies, esta distancia puede variar si su teléfono se encuentra cerca de luces fluorescentes, equipos estereofónicos, y aparatos domésticos.

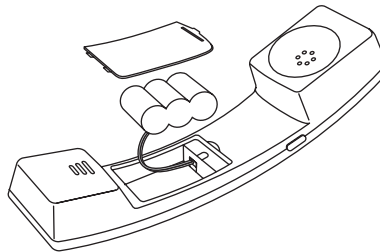




---

## Conexión del paquete de pilas ...

- 1 Conecte el paquete de pilas al auricular inalámbrico y vuelva a colocar la cubierta.



- 2 Coloque el auricular en la base por lo menos durante 10 horas para cargar el paquete de pilas.

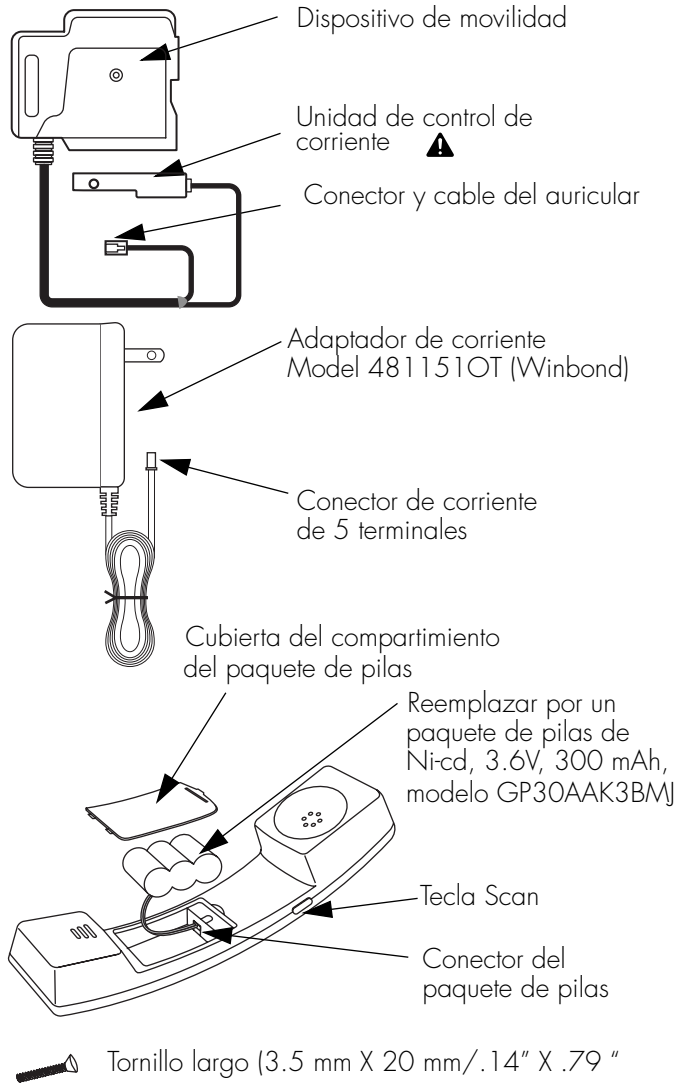
## Reemplazo del paquete de pilas del auricular...

El paquete de pilas que acompaña su sistema de movilidad deberá ser reemplazado eventualmente. Utilice únicamente otro paquete de pilas de Ni-cd, 3.6V, 300 mAh, modelo GP30AAK3BMJ.





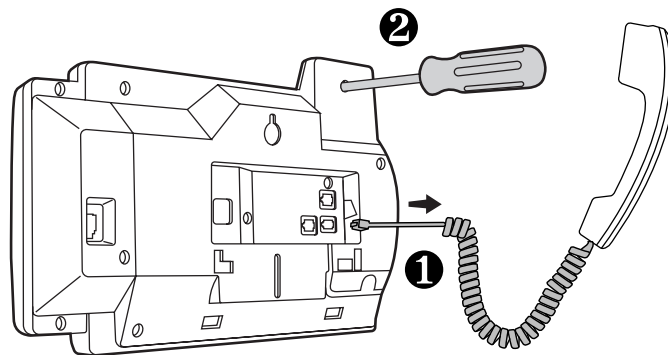
## Sistema de movilidad...



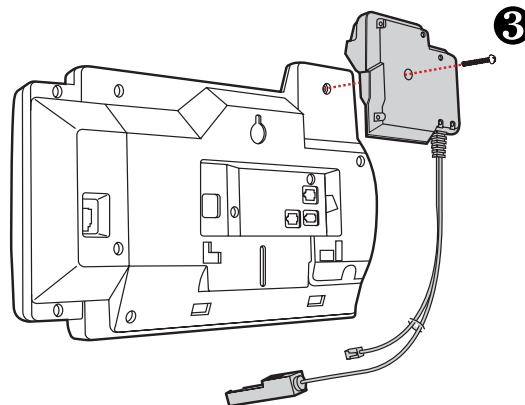


## Instalación del sistema de movilidad...

- 1 Desconecte el cordón del auricular de la base y retire el auricular.
- 2 Retire el tornillo corto de la parte posterior de la base.





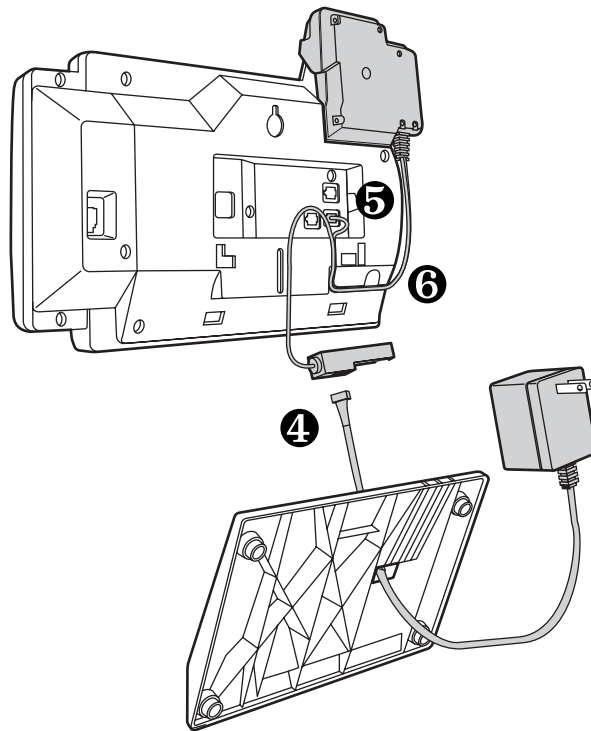
- 3 Coloque el dispositivo de movilidad en la parte posterior de la base y fíjelo con el tornillo largo que viene con su paquete. Asegúrese de que NO quede muy apretado.









- ④ Pase el cable del adaptador de corriente por el orificio del soporte antes de insertar el conector de corriente en la unidad de control de corriente identificada con el símbolo .
- ⑤ Inserte el enchufe del auricular (que pende del dispositivo de movilidad), en el conector en el que estaba conectado el auricular con cable identificado con el símbolo .
- ⑥ Pase el cable de la unidad de control de corriente por la ranura provista en la base.

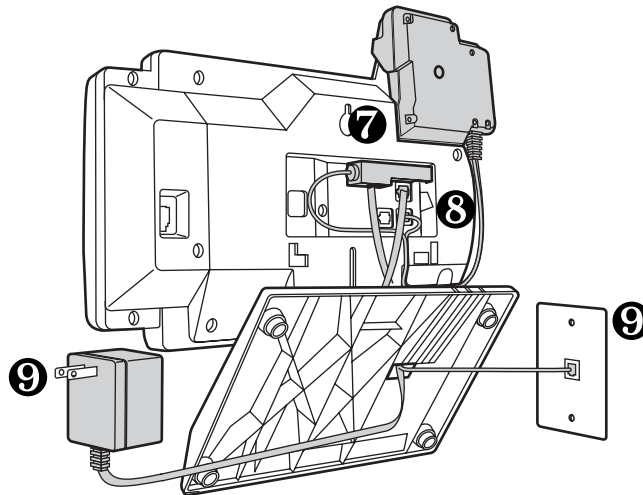


**Note:** No utilice el soporte si desea instalar su teléfono en la pared.







- 7 Inserte la unidad de control de corriente en el espacio de la base identificado con el símbolo .
- 8 Inserte uno de los extremos del cable de línea del teléfono, en el conector de la parte posterior de la base identificado con el símbolo .
- 9 Inserte el otro extremo del cable de línea del teléfono en un conector telefónico de pared, y el adaptador de corriente en un tomacorriente.\*

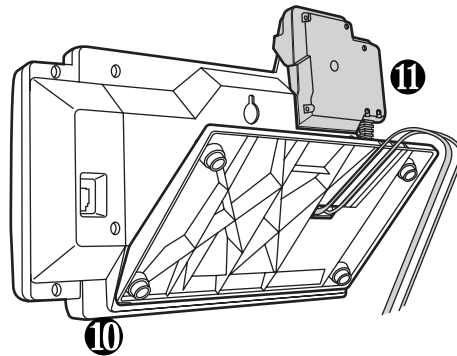


\* Para mayor información sobre la instalación del cable de línea, consulte la Guía del usuario de su teléfono.





- 
- ⑩ Coloque el soporte en cualquiera de los dos ángulos de visualización: posición alta  o baja .
  - ⑪ Pase el cable de línea y los cables de corriente por las ranuras provistas en el soporte, de manera que el teléfono quede colocado en forma plana.



**Note:** No utilice el soporte si desea instalar su teléfono en la pared.





### RECYCLING NICKEL-CADMIUM BATTERIES



NICKEL-CADMIUM  
BATTERY  
MUST BE DISPOSED OF  
PROPERLY.

Nickel-Cadmium batteries are recyclable. You can help preserve our environment by returning your unwanted batteries to your nearest recycling center for recycling or proper disposal.

**Note:** In some areas the disposal of nickel-cadmium batteries in household or business trash may be prohibited.

**Caution:** Do not handle damaged or leaking batteries.

### RECYCLAGE DES PILES AU NICKEL-CADMIUM



LES PILES AU NICKEL-CADMIUM  
DOIVENT ÊTRE ÉLIMINÉES DE  
FAÇON APPROPRIÉE.

Les piles au nickel-cadmium sont recyclables. Vous pouvez aider à préserver l'environnement en retournant les piles usées au centre de recyclage le plus proche pour qu'elles soient éliminées de façon écologique.

Dans certaines régions, il peut être interdit de jeter à la poubelle des piles au nickel-cadmium.

Ne prenez pas dans vos mains des piles qui ont été endommagées ou qui coulent.

### PILAS DE NÍQUEL-CADMIO RECICLABLES



LAS PILAS DE NÍQUEL-  
CADMIO DEBEN  
DESECHARSE  
ADECUADAMENTE

Las pilas de níquel-cadmio son reciclables. Usted puede ayudar a conservar nuestro medio ambiente llevando sus pilas usadas al centro de reciclaje o de eliminación más cercano.

**Nota:** En ciertas localidades está prohibido deshacerse de las pilas de níquel-cadmio poniéndolas en la basura.

**Advertencia:** No manipule pilas dañadas o con fugas.





---

### LIMITED WARRANTY

Northern Telecom warrants this product against defects and malfunctions during a one (1) year period from the date of original purchase. If there is a defect or malfunction, Northern Telecom shall, at its option, and as the exclusive remedy, either repair or replace the telephone set at no charge, if returned within the warranty period. If replacement parts are used in making repairs, these parts may be refurbished, or may contain refurbished materials. If it is necessary to replace the telephone set, it may be replaced with a refurbished telephone of the same design and color. If it should become necessary to repair or replace a defective or malfunctioning telephone set under this warranty, the provisions of this warranty shall apply to the repaired or replaced telephone set until the expiration of ninety (90) days from the date of pick up, or the date of shipment to you, of the repaired or replacement set, or until the end of the original warranty period, whichever is later. Proof of the original purchase date is to be provided with all telephone sets returned for warranty repairs.

### EXCLUSIONS

Northern Telecom does not warrant its telephone sets to be compatible with the equipment of any particular telephone company. This warranty does not extend to damage to products resulting from improper installation or operation, alteration, accident, neglect, abuse, misuse, fire or natural causes such as storms or floods, after the telephone is in your possession.

Northern Telecom shall not be liable for any incidental or consequential damages, including, but not limited to, loss, damage or expense directly or indirectly arising from the customer's use of or inability to use this telephone, either separately or in combination with other equipment. This paragraph, however, shall not apply to consequential damages for injury to the person in the case of telephones used or bought for use primarily for personal, family or household purposes.

This warranty sets forth the entire liability and obligations of Northern Telecom with respect to breach of warranty, and the warranties set forth or limited herein are the sole warranties and are in lieu of all other warranties, expressed or implied, including warranties or fitness for particular purpose and merchantability.

### WARRANTY REPAIR SERVICES

Should the set fail during the warranty period;

**In North America**, please call 1-800-574-1611 for further information. **Outside North America**, contact your sales representative for return instructions.

You will be responsible for shipping charges, if any. When you return this telephone for warranty service, you must present proof of purchase.

### AFTER WARRANTY SERVICE

Northern Telecom offers ongoing repair and support for this product. This service provides repair or replacement of your Northern Telecom product, at Northern Telecom's option, for a fixed charge. You are responsible for all shipping charges. For further information and shipping instructions;

**In North America**, contact our service information number: 1-800-574-1611. **Outside North America**, contact your sales representative.

**Note:** Repairs to this product may be made only by the manufacturer and its authorized agents, or by others who are legally authorized. This restriction applies during and after the warranty period. Unauthorized repair will void the warranty.





### GARANTIE RESTREINTE

Northern Telecom garantit ce produit contre tout défaut de fabrication et de fonctionnement pendant un (1) an à partir de la date d'achat. Si le produit est défectueux, Northern Telecom réparera ou remplacera le téléphone, sans frais et à sa discrétion, et comme recours exclusif, s'il est retourné pendant la période de garantie.

Si on doit utiliser des pièces de rechange pour faire la réparation, ces pièces peuvent être réusinées ou peuvent contenir des éléments réusinés. S'il s'avère nécessaire de remplacer le téléphone, celui-ci pourra être remplacé par un téléphone réusiné de même modèle et de même couleur. S'il s'avérait nécessaire de réparer ou de remplacer un téléphone défectueux durant la période de garantie, les clauses de la garantie s'appliqueront au téléphone réparé ou remplacé pendant quatre-vingt-dix (90) jours à compter de la date de réception ou de livraison ou jusqu'à la fin de la période originale de garantie, selon la plus tardive de ces éventualités. Tout téléphone envoyé pour réparations durant la période de garantie doit être accompagné d'une preuve de la date d'achat.

### EXCLUSIONS

Northern Telecom ne garantit pas que ses téléphones sont compatibles avec le matériel d'une compagnie de téléphone particulière. La présente garantie ne couvre pas les dommages résultant d'une installation ou d'une utilisation incorrectes, de modifications, d'accidents, de négligence, d'un usage impropre ou abusif, d'incendie ou de causes naturelles telles qu'orages ou inondations, une fois que le téléphone est en possession du client.

Northern Telecom n'est pas responsable des dommages directs ou indirects, incluant, mais non exclusivement, la perte, les dommages ou les déboursés relevant directement ou indirectement de la capacité ou de l'incapacité du client à utiliser ce téléphone, individuellement ou en conjonction avec d'autre matériel. Ce paragraphe, cependant, ne s'applique pas aux dommages corporels lorsque le téléphone est utilisé ou a été acheté pour être utilisé principalement à des fins personnelles, familiales ou domestiques.

La présente garantie définit l'ensemble des responsabilités de Northern Telecom en matière de manquement à la garantie. Les garanties définies ici sont les seules garanties applicables et remplacent toutes autres garanties, explicites ou implicites, y compris les garanties de commercialité et d'adaptation à un but donné.

### SERVICE DE RÉPARATION

Si le téléphone devait être défectueux pendant la période de garantie :

**En Amérique du Nord**, veuillez composer le 1 800 574-1611 pour de plus amples renseignements; à **l'extérieur de l'Amérique du Nord**, communiquez avec votre conseiller en communications.

### SERVICE APRÈS GARANTIE

Northern Telecom offre un service suivi de soutien et de réparation du produit. Ce service comprend la réparation ou le remplacement du produit de Northern Telecom à prix fixe, selon les options de Northern Telecom. Vous êtes responsable de tout frais d'expédition. Pour de plus amples renseignements et pour connaître les instructions d'expédition :

**En Amérique du Nord**, communiquez avec le service de soutien technique aux consommateurs de Nortel, au 1 800 574-1611; à **l'extérieur de l'Amérique du Nord**, communiquez avec votre conseiller en communications.

**Nota** : Seuls le fabricant, son représentant autorisé ou les autres personnes légalement autorisées peuvent réparer ce produit. Ces restrictions s'appliquent durant et après la période de garantie. Toute réparation non autorisée peut annuler la garantie.





### **GARANTÍA LIMITADA**

Northern Telecom garantiza este producto contra defectos fabricación y de funcionamiento durante un año (1) a partir de la fecha de compra. Northern Telecom reparará o reemplazará gratuitamente, a discreción de Northern Telecom y como única compensación, un teléfono que haya sido devuelto dentro del período de garantía.

Si se utilizan piezas de recambio para la reparación, las piezas pueden ser restauradas o contener materiales restaurados. Si fuera necesario reemplazar el teléfono, se puede reemplazar por un teléfono restaurado de mismo diseño y color. Si fuera necesario reparar o reemplazar un teléfono defectuoso bajo esta garantía, las disposiciones de esta garantía se aplicarán al teléfono reparado o reemplazado hasta que caduquen los noventa (90) días a partir de la fecha en que se le entregó o envió el teléfono reparado o reemplazado o hasta el final del período inicial de garantía de doce (12) meses, el que sea más tardío. Todo teléfono enviado a reparar durante el período cubierto por la garantía deberá incluir prueba de la fecha original de compra.

### **EXCEPCIONES**

Northern Telecom no garantiza que sus teléfonos sean compatibles con el equipo de una compañía telefónica específica. La garantía no cubre los daños al producto como resultado de una instalación o utilización incorrectas o modificaciones, accidentes, negligencia, uso inadecuado o abusivo, incendios o causas naturales como tormentas e inundaciones, una vez que el teléfono ha pasado a su poder.

Northern Telecom no asumirá responsabilidad por ningún daño directo o indirecto, incluyendo no de forma exclusiva la pérdida, los daños o los desembolsos incurridos directamente o indirectamente debido al uso o mal uso que el cliente haga de este producto, ya sea separadamente o en combinación con otro equipo. Este párrafo, sin embargo, no se aplica a daños causados por lesiones a personas en el caso de teléfonos utilizados o comprados principalmente para fines personales, familiares o domésticos.

La presente garantía define la totalidad de las responsabilidades y obligaciones de Northern Telecom con respecto a contravención de la garantía y las garantías definidas o limitadas aquí son las únicas garantías y reemplazan todas las demás garantías expresas o implícitas, incluyendo las garantías o la adaptación a un fin dado y la comerciabilidad.

### **SERVICIO BAJO GARANTÍA**

Si el teléfono fallara dentro del período de garantía:

**En América del Norte**, devuélvalo llame al 1-800-574-1611 para mayor información.

**Fuera de América del Norte**, póngase en contacto con su representante de ventas para instrucciones sobre devolución.

Usted deberá presentar prueba de la fecha de compra del teléfono y asumir los gastos de envío si los hubiera.

### **SERVICIO DE POSTGARANTÍA**

Northern Telecom le ofrece un servicio continuo de reparación y asistencia para este producto que cubre la reparación o sustitución de su producto Northern Telecom, a opción de Northern Telecom, por un cargo fijo. Usted se responsabiliza por los cargos de envío. Para mayor información e instrucciones sobre envío, llame a nuestro número de servicio en **América del Norte**: 1-800-574-1611. **Fuera de América del Norte**, póngase en contacto con su representante de ventas.

**Nota:** El producto deberá ser reparado sólo por el fabricante, sus agentes autorizados, u otros autorizados legalmente. Esta restricción se aplica durante el período de garantía y después del mismo. La presente garantía no será válida si el producto ha sido reparado por personas no autorizadas.





### CANADIAN REGULATIONS - PLEASE READ CAREFULLY

**NOTICE:** The Industry Canada label identifies certified equipment. This certification means that the equipment meets telecommunications network protective, operational and safety requirements as prescribed in the appropriate Terminal Equipment Technical Requirements document(s). The Department does not guarantee the equipment will operate to the user's satisfaction. Before installing this equipment, users should ensure that it is permissible to be connected to the facilities of the local telecommunications company. The equipment must also be installed using an acceptable method of connection. The customer should be aware that compliance with the above conditions may not prevent degradation of service in some situations. Repairs to certified equipment should be coordinated by a representative designated by the supplier. Any repairs or alterations made by the user to this equipment, or equipment malfunctions, may give the telecommunications company cause to request the user to disconnect the equipment. Users should ensure for their own protection that the electrical ground connections of the power utility, telephone lines and internal metallic water pipe system, if present, are connected together. This precaution may be particularly important in rural areas.

**Caution:** Users should not attempt to make such connections themselves, but should contact the appropriate electric inspection authority, or electrician, as appropriate.

**NOTICE:** The Ringer Equivalence Number (REN) assigned to each terminal device provides an indication of the maximum number of terminals allowed to be connected to a telephone interface. The termination on an interface may consist of any combination of devices subject only to the requirement that the sum of the Ringer Equivalence Numbers of all the devices does not exceed 5.

This Class B device complies with CS03, RSS-210 and ICES-003 Class B Canadian EMI requirements. Operation is subject to the following two conditions (1) This device may not cause harmful interference and (2) this device must accept any interference received, including interference that may cause undesired operation.

Privacy of communications may not be ensured when using this phone.

Do not attempt to repair this equipment. If you experience trouble, write for warranty and repair information:

Nortel (Northern Telecom)  
30 Norelco Drive,  
Weston, Ontario, M9L 2X6 Canada

### RÈGLEMENTS CANADIENS - À LIRE ATTENTIVEMENT

**AVIS :** L'étiquette d'Industrie Canada identifie le matériel homologué. Cette étiquette certifie que le matériel est conforme aux normes de protection, d'exploitation et de sécurité des réseaux de télécommunications, comme le prescrivent les documents contenant les exigences techniques relatives au matériel terminal. Le

Ministère ne garantit toutefois pas que le matériel fonctionnera à la satisfaction de l'utilisateur. Avant d'installer le matériel, l'utilisateur doit s'assurer qu'il est permis de le raccorder aux installations de l'entreprise locale de télécommunications. Le matériel doit également être installé en suivant une méthode approuvée de raccordement. L'abonné doit savoir que la conformité aux conditions énoncées ci-dessus ne constitue pas une garantie contre la possibilité d'une dégradation du service dans certaines conditions. La réparation du matériel homologué doit être coordonnée par un représentant désigné par le fournisseur. En cas de réparations ou de modifications effectuées par l'utilisateur ou du mauvais fonctionnement du matériel, l'entreprise de télécommunications peut demander à l'utilisateur de débrancher l'appareil. Pour sa propre protection, l'utilisateur doit s'assurer que tous les fils de mise à la terre du service public d'électricité, des lignes téléphoniques et des canalisations d'eau intérieures en métal, s'il y en a, sont raccordées ensemble. Cette précaution est particulièrement importante dans les régions rurales.

**Avertissement :** L'utilisateur ne doit pas tenter de faire lui-même le raccordement de la mise à la terre, il doit avoir recours à un service d'inspection des installations électriques, ou à un électricien, selon le cas.

**AVIS :** Le nombre d'équivalents de sonnerie (NES) attribué à chaque dispositif terminal indique le nombre maximal de terminaux qui peuvent être raccordés à une interface téléphonique. La terminaison d'une interface téléphonique peut être connectée à une combinaison de plusieurs dispositifs, pourvu que la somme du nombre d'équivalents de sonnerie de chacun des dispositifs n'excède pas cinq.







L'appareil est conforme aux exigences prescrites pour l'équipement de Classe B en matière d'interférence radioélectrique, CS03 que la norme canadienne sur le matériel brouilleur visant les appareils numériques de classe B, NMB-003 et le Cahier des charges sur les normes radioélectriques, CNR-210. Le fonctionnement de cet appareil doit se conformer aux deux conditions suivantes : 1) il ne doit pas émettre un brouillage préjudiciable et 2) il doit absorber tout brouillage émis, y compris celui pouvant entraîner un mal fonctionnement.

La confidentialité des communications établies à l'aide de ce téléphone n'est pas garantie.

Ne tentez pas de réparer le matériel. En cas de dérangement, écrivez à l'adresse suivante pour obtenir des renseignements concernant la garantie et la réparation :

Nortel (Northern Telecom)  
30 Norelco Drive  
Weston (Ontario) M9L 2X6 Canada

#### **US REGULATIONS - PLEASE READ CAREFULLY**

#### **Federal Communications Commission (FCC) Notice**

**FCC registration number.** This telephone equipment complies with Part 68, Rules and Regulations, of the FCC for direct connection to the Public Switched Telephone Network. (The FCC registration number appears on a sticker affixed to the bottom of the telephone.)

Your connection to the telephone line must comply with these FCC rules:

- An FCC compliant telephone cord and modular plug is provided with this equipment. This equipment is designed to be connected to the telephone network premises wiring using a compatible modular jack which is Part 68 compliant. See installation instructions for details.
- Use only an FCC Part 68-compliant Universal Service Order Code (USOC) network interface jack, as specified in the installation instructions, to connect this telephone to the telephone line. (To connect the phone, press the small plastic tab on the plug at the end of the phone's line cord. Insert into a wall or baseboard jack until it clicks. To disconnect, press the tab and pull out.) See installation instructions for details.
- If the terminal equipment causes harm to the telephone network, the telephone company will notify you in advance that temporary discontinuance of the product may be required. But if advance notice isn't practical, the telephone company will notify you as soon as possible. You will also be advised of your right to file a complaint with the FCC, if you believe it is necessary.
- If a network interface jack is not already installed in your location, you can order one from your telephone company. Order the appropriate USOC Network interface jack, as specified in the installation instructions, for wall-mounted telephones or for desk/table use. In some states, customers are permitted to install their own jacks.
- Your telephone may not be connected to a party line or coin telephone line. Connection to Party Line Service is subject to state tariffs. (Contact the state public utility commission, public service commission or corporation commission for information.)
- It is no longer necessary to notify the Telephone Company of your phone's Registration and REN numbers. However, you must provide this information to the telephone company if they request it.
- The telephone company may make changes in its facilities, equipment, operation or procedures that could affect the operation of the equipment. If this happens the telephone company will provide advance notice in order for you to make necessary modification to maintain uninterrupted service.
- Do not attempt to repair this equipment. If you experience trouble, write for warranty and repair information:

Nortel (Northern Telecom)  
640 Massman Drive,  
Nashville, TN, 37210  
USA





**Ringer Equivalence Number.** The FCC Registration label (on bottom of phone), includes a Ringer Equivalence Number (REN), which is used to determine the number of devices you may connect to your phone line. A high total REN may prevent phones from ringing in response to an incoming call and may make placing calls difficult. In most areas, a total REN of 5 should permit normal phone operation. To determine the total REN allowed on your telephone line, consult your local telephone company.

**Hearing aids:** This phone is compatible with hearing aids equipped with an appropriate telecoil option.

**Programming emergency numbers:** When programming emergency numbers and/or making test calls to emergency numbers:

1. Remain on the line and briefly explain to the dispatcher the reason for calling before hanging up.
2. Perform such activities in the off-peak hours, such as early mornings or late evenings.

**EMI/EMC (FCC Part 15)**

**Note:** This equipment has been tested and found to comply with the limits for a Class B digital device, pursuant to Part 15 of the FCC Rules. These limits are designed to provide reasonable protection against harmful interference in a residential installation. This equipment generates, uses and can radiate radio frequency energy and, if not installed and used in accordance with the instructions, may cause harmful interference to radio communications. However, there is no guarantee that interference will not occur in a particular installation. If this equipment does cause harmful interference to radio or television reception, which can be determined by turning the equipment off and on, the user is encouraged to try to correct the interference by one or more of the following measures:

- Reorient or relocate the receiving antenna.
- Increase the separation between the equipment and receiver.
- Connect the equipment into an outlet on a circuit different from that to which the receiver is connected.
- Consult the dealer or an experienced radio/TV technician for help.

Privacy of communications may not be ensured when using this phone.

Changes or modifications not expressly approved by the party responsible for compliance could void the user's authority to operate the equipment.

**REGLAMENTACIÓN ESTADOUNIDENSE - POR FAVOR LEA ATENTAMENTE**

**Aviso de la Federal Communications Commission (FCC)**

**Número de registro de la FCC:** El equipo de teléfono cumple con la Sección 68 de los reglamentos de la FCC en lo que respecta a conexión directa a la Red Pública de telecomunicaciones. (El número de registro de la FCC aparece en una etiqueta pegada debajo del teléfono.)

Su conexión con la línea telefónica debe cumplir con las normas siguientes de la FCC:

- El equipo viene con cable telefónico y enchufe modular aprobado por la FCC. Este equipo está diseñado para ser conectado al cableado local de la red telefónica por medio de un conector modular compatible, que cumpla con las normas de la Sección 68. Para información detallada, consulte las instrucciones para la instalación.
- Para conectar este teléfono a la línea telefónica, utilice exclusivamente un conector de interfaz de red USOC (Código Universal de Orden de Servicio), conforme a la Sección 68 de la FCC, como lo especifica las instrucciones para la instalación. (Para conectar el teléfono, oprima la pequeña clavija de plástico del enchufe en la punta del cable de línea telefónica e introdúzcala en un conector mural o de zócalo hasta que suene el contacto. Para desconectar, oprima la clavija y tire.) Consulte las instrucciones de instalación para más detalles.
- La compañía telefónica puede interrumpir temporalmente el servicio si determina que el teléfono del cliente está dañando la red telefónica, o pedirle que desconecte el aparato hasta que se haya solucionado el problema. Si es posible, se le avisará de antemano, a la mayor brevedad posible y se le dará la oportunidad de corregir la situación. También se le informará de su derecho de presentar un reclamo ante la FCC si fuera necesario.
- Si no hubiera instalado un conector de interfaz de red, usted puede encargar uno a la compañía telefónica. Encargue un conector de interfaz de red USOC para la instalación mural o sobre mesa, según se especifique en las instrucciones para la instalación. Algunos estados permiten que los





usuarios instalen sus propios conectores

- Su teléfono no debe estar conectado a una línea colectiva o de pago. La conexión al servicio de línea colectiva está sujeta a tarifas estatales. (Consulte a la(s) comisión(es) respectiva(s) de servicios públicos del estado, o la comisión corporativa para mayor información.)
- Ya no es necesario notificar a la compañía telefónica su número de registro telefónico ni el Número de Equivalencia del Timbre (REN). Sin embargo, debe proveer esta información si la llegaran a solicitar.
- La compañía telefónica puede efectuar cambios en sus propios equipos, operaciones o procedimientos, los que podrían afectar el buen funcionamiento del teléfono. En este caso se le hará saber previamente para evitar la interrupción del servicio.

No trate de reparar usted mismo(a) este equipo. En caso de problemas, consulte la información sobre reparaciones y garantía. Escriba a:

Nortel (Northern Telecom)  
640 Massman Drive,  
Nashville, TN, 37210 USA

**Número de equivalencia del timbre:** La etiqueta de registro de la FCC (en la base del teléfono) tiene un número de equivalencia del timbre (REN), que es utilizado para determinar el número de aparatos que puede conectar a su línea telefónica. Un total elevado del REN puede impedir que los teléfonos suenen cuando llega una llamada y puede complicar el simple hecho de efectuar llamadas. En la mayoría de los sitios, un REN total de 5 debería permitir las operaciones telefónicas normales. Para determinar el REN total permitido por su línea telefónica, consulte a la compañía telefónica local.

**Prótesis auditivas:** Este teléfono es compatible con las prótesis auditivas equipadas con un captador telefónico apropiado.

**Programación de números de emergencia:** Cuando esté programando números de emergencia o está haciendo llamadas de prueba a los números de urgencia:

3. Quédesse en la línea y explique brevemente la razón por la llamada antes de colgar.
4. No llame a las horas más concurridas, tales como temprano por la mañana o al fin de la tarde.

#### EMI/EMC (FCC, Sección 15)

**Nota:** Mediante las pruebas del equipo, se determinó que éste cumple con los límites especificados para un aparato digital de Clase B, de acuerdo con las especificaciones de la Sección 15 del Reglamento de la FCC (Federal Communications Commission) el cual fue creado para ofrecer un nivel razonable de protección contra interferencia nociva en instalaciones residenciales. Este equipo genera, utiliza y puede irradiar energía de radiofrecuencia y, si no se instala y usa según las instrucciones, puede causar interferencia nociva a las radiocomunicaciones. Tampoco se garantiza que no se produzca interferencia en una instalación dada. Si este teléfono causa interferencia nociva en la recepción de radio o televisión (se puede determinar encendiendo y apagando el equipo), se sugiere que el usuario corrija el problema tomando una o varias de las siguientes medidas:

- Cambie la orientación o el lugar de la antena de recepción.
- Separe más el equipo del aparato receptor.
- Conecte el equipo a un enchufe con un circuito diferente al cual está conectado el aparato receptor.
- Consulte a un vendedor o técnico con experiencia en radio/televisión si desea más información.

El uso de este teléfono no le garantiza privacidad en las comunicaciones.

Cualquier cambio o modificación que no haya sido aprobado expresamente por la parte responsable del cumplimiento con las normas, anulará la autorización del usuario para operar el equipo.

#### IMPORTANT SAFETY INSTRUCTIONS

The following safety instructions cover the installation and use of the Product. Read carefully and retain for future reference.

#### Installation


**WARNING:** To avoid electrical shock hazard to personnel or equipment damage observe the following precautions when installing telephone equipment:

1. Never install telephone wiring during a lightning storm.
2. Never install telephone jacks in wet locations unless the jack is specifically designed for wet locations.





3. Never touch uninsulated telephone wires or terminals unless the telephone line has been disconnected at the network interface.
4. Use caution when installing or modifying telephone lines. The exclamation point within an equilateral triangle is intended to alert the user to the presence of important operating and maintenance (servicing) instructions in the literature accompanying the product.

 This symbol on the product is used to identify the following important information: Use only with a CSA or UL certified CLASS 2 level C power supply, as specified in the user guide.

#### Use

When using your telephone equipment, basic safety precautions should always be followed to reduce risk of fire, electric shock and injury to persons, including the following:

1. Read and understand all instructions.
2. Follow the instructions marked on the product.
3. Unplug this product from the wall outlet before cleaning. Do not use liquid cleaners or aerosol cleaners. Use a damp cloth for cleaning.
4. Do not use this product near water, for example, near a bath tub, wash bowl, kitchen sink, or laundry tub, in a wet basement, or near a swimming pool.
5. Do not place this product on an unstable cart, stand or table. The product may fall, causing serious damage to the product.
6. This product should never be placed near or over a radiator or heat register. This product should not be placed in a built-in installation unless proper ventilation is provided.
7. Do not allow anything to rest on the power cord. Do not locate this product where the cord will be abused by persons walking on it.
8. Do not overload wall outlets and extension cords as this can result in the risk of fire or electric shock.
9. Never spill liquid of any kind on the product.
10. To reduce the risk of electric shock do not disassemble this product, but have it sent to a qualified service person when some service or repair work is required.
11. Unplug this product from the wall outlet and refer servicing to qualified service personnel under the following conditions:
  - a) When the power supply cord or plug is damaged or frayed.
  - b) If the product has been exposed to rain, water or liquid has been spilled on the product, disconnect and allow the product to dry out to see if it still operates; but do not open up the product.
  - c) If the product housing has been damaged.
  - d) If the product exhibits a distinct change in performance.
12. Avoid using a telephone during an electrical storm. There may be a remote risk of electric shock from lightning.
13. Do not use the telephone to report a gas leak in the vicinity of the leak.
14. **CAUTION:** To eliminate the possibility of accidental damage to cords, plugs, jacks, and the telephone, do not use sharp instruments during the assembly procedures.
15. Save these instructions.

#### DIRECTIVES DE SÉCURITÉ IMPORTANTES

Les directives suivantes portent sur l'installation et l'utilisation du produit. Lisez-les attentivement et conservez-les pour pouvoir les consulter au besoin.

#### Installation

**AVERTISSEMENT:** Pour éviter qu'un employé ne prenne un choc électrique ou que le matériel ne soit endommagé, prenez les précautions mentionnées ci-après lorsque vous installez du matériel téléphonique.

1. N'effectuez jamais le câblage pendant un orage électrique.
2. N'installez jamais les prises téléphoniques dans un emplacement humide à moins que la prise soit spécifiquement conçue pour les endroits humides.
3. Ne touchez jamais à un cordon téléphonique non isolé ou à un terminal à moins que la ligne téléphonique ait été déconnectée de l'interface réseau.
4. Soyez prudent lorsque vous installez une ligne téléphonique ou que vous en changez une.





Le point d'exclamation dans un triangle équilatéral vise à sensibiliser l'utilisateur à la présence de directives importantes d'exploitation et d'entretien (desserte) dans la documentation fournie avec le produit.

**⚠** Lorsqu'il est apposé sur le produit, ce symbole accompagne l'information importante suivante : L'adaptateur d'alimentation de classe 2 niveau C doit être homologué C-UL et CSA, comme il est indiqué dans le Guide d'utilisation.

### Utilisation

Pour éviter les risques d'incendie, de choc électrique et de blessure, prenez les précautions mentionnées ci-après lorsque vous utilisez du matériel téléphonique.

1. Lisez les directives et assurez-vous de bien les comprendre.
2. Respectez les avertissements et les directives figurant sur le produit.
3. Débranchez le produit des prises murales et téléphoniques avant de le nettoyer. N'utilisez pas de détergers liquides ou en aérosol. Nettoyez-le avec un linge humide.
4. N'utilisez pas le produit près de l'eau, que ce soit près d'un bain, d'un lavabo, d'un évier de cuisine, d'un bac à laver, d'une piscine ou dans un sous-sol humide.
5. Évitez de placer ce produit sur un chariot, un support ou une table instables. Il pourrait tomber et subir de graves dommages.
6. Ne placez jamais ce produit près d'un radiateur ou d'une bouche de chaleur ou sur ceux-ci. Ce produit ne doit pas être intégré à un appareil ou à un meuble à moins qu'une ventilation appropriée ne soit prévue.
7. Ne placez rien sur le cordon d'alimentation. Évitez de placer le produit dans un endroit où les gens risquent de marcher sur le cordon.
8. Ne surchargez pas les prises murales ni les cordons de rallonge afin d'éliminer tout risque d'incendie ou de choc électrique.
9. Prenez garde de ne pas déverser de liquide sur le produit.
10. Pour éliminer tout risque de choc électrique, évitez de désassembler le produit. Au besoin, confiez l'entretien ou la réparation du produit à un technicien qualifié.
11. Dans les cas suivants, débranchez le produit de la prise murale et confiez-en l'entretien à un technicien qualifié :
  - a) la fiche ou le cordon d'alimentation est endommagé ou dénudé;
  - b) le produit a été exposé à la pluie ou à l'eau, ou un autre liquide a été déversé sur le produit (débranchez le produit et laissez-le sécher afin de voir s'il fonctionne toujours, mais évitez de l'ouvrir);
  - c) le boîtier a été endommagé;
  - d) le rendement du produit semble se dégrader considérablement.
12. Évitez d'utiliser un téléphone pendant les orages électriques. Il existe un faible risque d'électrocution en raison de la foudre.
13. N'utilisez pas le téléphone pour signaler une fuite de gaz si vous vous trouvez à proximité de la fuite en question.
14. **MISE EN GARDE :** Pour éliminer toute possibilité de dommage accidentel aux cordons, aux fiches, aux prises et au téléphone, n'utilisez pas d'instruments tranchants pour son installation.
15. Conservez les présentes instructions.

### INSTRUCCIONES IMPORTANTES DE SEGURIDAD

Las siguientes instrucciones de seguridad se aplican tanto a la instalación como al uso del Producto. Léalas atentamente y guárdelas para consultas futuras.

### Instalación

**ADVERTENCIA:** Para evitar choques eléctricos que pueden lesionar a personas o causar daño al equipo, observe las siguientes precauciones al instalar el equipo telefónico:

1. Nunca instale un cable telefónico durante una tormenta eléctrica.
2. Nunca instale conectores telefónicos en lugares mojados, a menos que el conector haya sido diseñado especialmente para lugares mojados.
3. Nunca toque alambres telefónicos o terminales sin aislante a menos que la línea telefónica haya sido previamente desconectada en la interfaz de la red.
4. Sea prudente al instalar o modificar líneas telefónicas. La presencia del signo de ex-





clamación dentro de un triángulo equilátero en los documentos sobre el producto, indica al usuario que se trata de instrucciones importantes sobre funcionamiento y mantenimiento (servicio).

**⚠** Este símbolo en el producto se usa para identificar la información importante siguiente: Para ser usado solamente con una fuente de alimentación CLASE 2, nivel C, certificada por CSA o UL, según se especifica en la guía del usuario.

### Uso

Al utilizar su equipo telefónico, observe siempre precauciones básicas de seguridad para evitar riesgos de incendio, choques eléctricos o lesiones a personas. Entre ellas:

1. Lea y asegúrese de que entiende todas estas instrucciones.
2. Siga tanto las advertencias como las instrucciones que aparecen en el producto.
3. Desconecte este producto de la toma de corriente mural antes de limpiarlo. No use productos de limpieza líquidos o a base de aerosol. Límpielo con un paño húmedo.
4. No utilice este producto cerca del agua; por ejemplo, cerca de una tina de baño, lavamanos, un lavatorio de cocina, lavadero de ropa, cerca de una piscina, o un sótano mojado.
5. No coloque este producto sobre una mesa de ruedas, un soporte, o mesa inestables. El producto podría caerse y estropearse.
6. Nunca se debe colocar este producto cerca de, o sobre, un radiador o una salida de calefacción. Nunca se lo debe colocar en una instalación empotrada a no ser que tenga una ventilación adecuada.
7. Cuidé que no haya nada sobre el cordón de alimentación. No coloque el producto en un sitio donde la gente podría tirar o pisar el cordón de alimentación.
8. No sobrecargue las tomas murales ni las extensiones ya que podría causar un incendio o una descarga eléctrica.
9. Nunca vierta ningún tipo de líquido sobre el producto.
10. Para reducir el riesgo de descarga eléctrica, no desarme usted mismo(a) este producto. Cuando necesite servicio o reparación envíelo a un servicio técnico calificado.
11. Desenchufe este producto de la toma de corriente mural y envíelo a reparar a un servicio técnico calificado, en las situaciones siguientes:
  - a) Si el enchufe o el cordón de alimentación está estropeado o deshilachado.
  - b) Si el producto ha sido expuesto a la lluvia o al agua, o si se ha vertido otro tipo de líquido encima del producto, desconéctelo y déjelo secar para ver si todavía funciona, pero no lo abra.
  - c) Si la cubierta del producto ha sido dañada.
  - d) Si el producto muestra un cambio notorio en su funcionamiento.
12. Evite utilizar el teléfono durante una tormenta eléctrica. Puede haber remotas probabilidades de descarga eléctrica causada por relámpagos.
13. No utilice el teléfono para avisar de un escape de gas cerca del escape.
14. **PRECAUCIÓN:** Para eliminar la posibilidad de dañar accidentalmente los cordones, enchufes, conectores y el teléfono mismo, no utilice instrumentos afilados durante el montaje.
15. Guarde estas instrucciones.







---

If you've read this owner's manual and consulted the Troubleshooting section and still have problems, please call 1-800-1611 for technical assistance.

Si tuviera problemas incluso después de haber leído esta Guía del usuario y consultado la sección Solución de problemas, por favor llame al 1-800-574-1611 para recibir asistencia técnica.

Si vous avez lu le présent guide, consulté la rubrique de dépannage et que vous avez besoin d'aide technique veuillez appeler le 1-800-574-1611.

