



Asst. #91440  
Item. #91443

CREATION

# LEGENDARY LION RADIO CONTROL CYCLE™



- CAUTION: PLEASE READ BEFORE PLAYING WITH TOY**
- Do not: 1) aim toy at anyone, 2) hit anyone with toy, 3) poke anyone with toy, 4) swing toy at anyone, 5) step on toy.
  - Be careful not to pinch fingers with hinged parts of toy.
- AVERTISSEMENT: LIRE AVANT DE JOUER AVEC LE JOUET**
- Ne pas: 1) Pointer le jouet sur quelqu'un, 2) Frapper quelqu'un avec le jouet, 3) Piquer quelqu'un avec le jouet, 4) Lancer le jouet sur quelqu'un, 5) Marcher sur le jouet.
  - Faire attention de ne pas se pincer les doigts avec les parties articulées du jouet.
- PRECAUCION: FAVOR DE LEER ANTES DE JUGAR CON EL JUGUETE**
- No: 1) Apunte el juguete a ninguna persona, 2) Golpee a nadie con el juguete, 3) Pique a nadie con el juguete, 4) Aviente el juguete a nadie, 5) Pise el juguete.
  - Tenga cuidado de no pellizcar los dedos con las partes del juguete que son unidas con las bisagras.

**WARNING:**  
**CHOKING HAZARD - Small parts.**  
Not for Children under 3 years.

**ATTENTION:**  
**RISQUE D'ÉTOUFFEMENT - Petites pièces.**  
Ne convient pas aux enfants de moins de 3 ans.

**ADVERTENCIA:**  
**RIESGO DE ATRAGANTARSE - Partes pequeñas.**  
No es para niños menores de 3 años de edad.

**CAUTION:** Keep batteries away from children. Batteries may be harmful if swallowed. Requires 3 AA batteries and 1 9V battery. Batteries not included. **NOTE:** Do not mix old and new batteries. Do not mix alkaline, standard (carbon-zinc) or rechargeable (nickel-cadmium) batteries. Dispose of used batteries properly.

**ATTENTION:** Garder les piles loin de la portée des enfants. Il peut être dangereux d'avaler des piles. Requiert 3 piles « AA » et 1 pile de 9 V. Les piles sont incluses. **NOTE:** Ne pas mélanger des piles usagées et des piles neuves. Ne pas mélanger des piles alcalines, standard (carbone-zinc) et rechargeables (nickel-cadmium). Se débarrasser des piles usagées de manière appropriée.

**PRECAUCIÓN:** Guarde las baterías fuera del alcance de los niños. Las baterías pueden causar daño si son consumidas. Requiere 3 pilas AA y una pila de 9V. Las pilas no están incluidas en este embalaje. **NOTE:** No mezcle las baterías viejas con las nuevas. No mezcle baterías alcalinas, estándares (carbon-zinc) ni recargables (níquel-cadmio). Deseche las baterías usadas apropiadamente.

CONTENTS / CONTENU / CONTENIDO	
R/C Cycle / Cycle R/C / Cycle a C/R .....	1 Remote Control / Commande à distance / Control Remoto .....

## HOW TO PLAY WITH RADIO CONTROL CYCLE / COMMENT JOUER AVEC LE CYCLE TÉLÉCOMMANDÉ / CÓMO JUGAR CON EL CYCLE CONTROL REMOTO

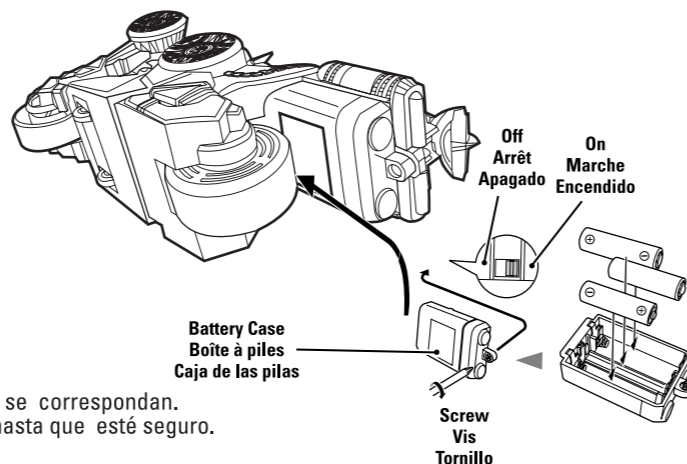
### HOW TO INSERT OR REPLACE BATTERIES / POSE OU REMPLACEMENT DES PILES / COMO INSERTAR O REEMPLAZAR LAS PILAS

#### 1 R/C Cycle / Cycle R/C / Cycle a C/R

- Open battery case with a + screwdriver (not included). Turn screw counter-clockwise until loose, then remove battery case.
- Insert or replace 3 AA batteries, making sure to match + and - indicators.
- Reattach battery case and turn screw clockwise until secure.
- Turn the switch "ON."

- Ouvrir la boîte à piles à l'aide d'un tournevis + (non inclus). Tourner la vis dans le sens anti-horaire jusqu'à ce qu'elle soit desserrée, retirer la boîte à piles.
- Insérer ou remplacer par trois piles « AA », en s'assurant que les bornes + et - correspondent.
- Remettre la boîte à piles et tourner la vis dans le sens horaire jusqu'à ce qu'elle soit serrée.
- Mettre l'interrupteur à « ON ».

- Abrir la caja de las pilas con destornillador + (no incluido). Girar el tornillo en sentido anti-horario hasta que afloje, luego retirar la caja de las pilas.
- Insertar o reemplazar tres pilas AA y asegurarse que los bornes + y - se correspondan.
- Volverse a fijar la caja de las pilas y girar el tornillo en sentido horario hasta que esté seguro.
- Mover el interruptor a la posición "ON".

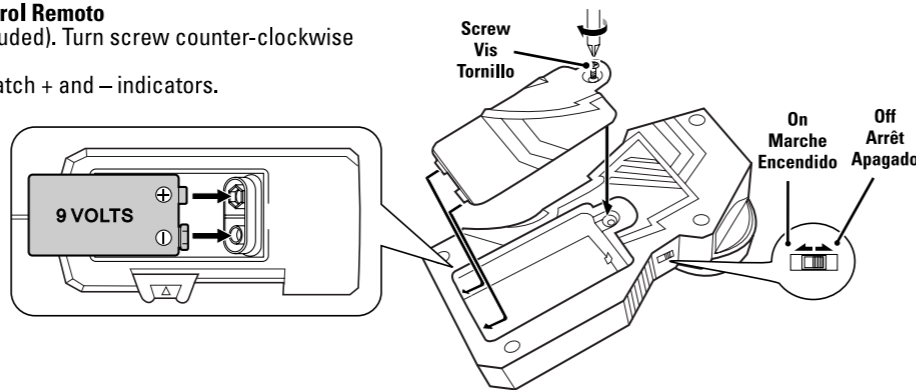


#### 2 Remote Control / Commande à distance / Control Remoto

- Open battery case with a + screwdriver (not included). Turn screw counter-clockwise until loose and remove cover.
- Insert or replace 1 9V battery, making sure to match + and - indicators.
- Reattach battery case and turn screw clockwise until secure.
- Turn the switch "ON."

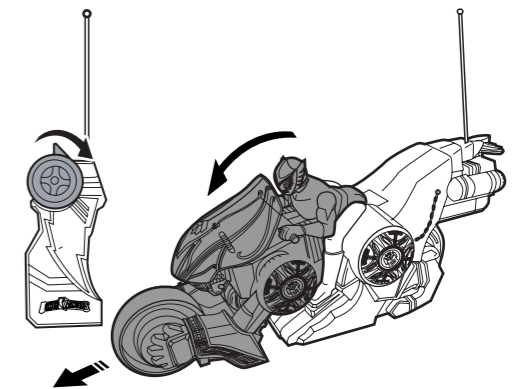
- Ouvrir la boîte à piles à l'aide d'un tournevis + (non inclus). Tourner la vis dans le sens anti-horaire jusqu'à ce qu'elle soit desserrée et retirer le couvercle.
- Insérer ou remplacer par une pile de 9 V, en s'assurant que les bornes + et - correspondent.
- Remettre la boîte à piles et tourner la vis dans le sens horaire jusqu'à ce qu'elle soit serrée.
- Mettre l'interrupteur à « ON ».

- Abrir la caja de las pilas con un destornillador + (no incluido). Girar el tornillo en sentido anti-horario hasta que afloje y retirar la cubierta.
- Insertar o reemplazar una pila de 9V y asegurarse que los bornes + y - se correspondan.
- Volverse a fijar la caja de las pilas y girar el tornillo en sentido horario hasta que esté seguro.
- Mover el interruptor a la posición "ON".

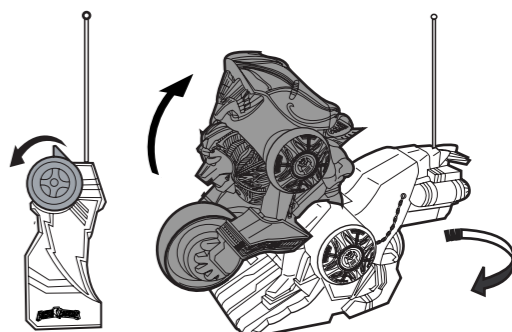


**NOTE: Requires 3 AA batteries and 1 9V battery. Batteries not included.**  
**NOTE: Requiert trois piles « AA » et une pile de 9 V. Les piles ne sont pas incluses.**  
**NOTA: Requiere tres pilas AA y una pila de 9V. Las pilas no están incluidas.**

1. Turn knob counter clockwise to move Cycle forward, and to morph into cycle mode.  
1. Tourner le bouton dans le sens antihoraire pour faire avancer le cycle et transformer en mode cycle.  
1. Girar el botón en sentido antihorario para mover al Cycle hacia adelante y transformar al modo cycle.



1. Turn knob clockwise to reverse Cycle's movement, and to morph into Lion mode.  
1. Tourner le bouton dans le sens horaire pour inverser le mouvement du cycle et le transformer en mode Lion.  
1. Girar el botón en sentido horario para invertir el movimiento del Cycle y transformar al modo Lion.



### DISCLAIMER / RENONCIATION / DESCARGO DE RESPONSABILIDAD

**Warning:** Changes or modifications to this unit not expressly approved by the party responsible for compliance could void the user's authority to operate the equipment. **NOTE:** This equipment has been tested and found to comply with the limits for a Class B digital device, pursuant to Part 15 of the FCC Rules. These limits are designed to provide reasonable protection against harmful interference in a residential installation. This equipment generates, uses and can radiate radio frequency energy and, if not installed and used in accordance with the instructions may cause harmful interference to radio communications. However, there is no guarantee that interference will not occur in a particular installation. If this equipment does cause harmful interference to radio or television reception, which can be determined by turning the equipment off and on, the user is encouraged to try to correct the interference by one or more of the following measures: • Reorient or relocate the receiving antenna. • Increase the separation between the equipment and receiver. • Connect the equipment into an outlet on a circuit different from that to which the receiver is connected. • Consult the dealer or an experienced radio/TV technician for help. • This device complies with Part 15 of the FCC Rules. Operation is subject to the following two conditions: (1) The transmitter and receiver may not cause harmful interference, and (2) The transmitter and receiver must accept any interference received, including interference that may cause undesired operation.

**Avvertissement:** Tout changement ou toute modification de cet appareil non approuvé expressément par le tiers responsable de la conformité pourrait annuler l'autorité de l'utilisateur à faire fonctionner l'équipement. **NOTE:** Cet équipement a été testé et est conforme aux restrictions des dispositifs numériques de classe B, conformément à la partie 15 des règlements du FCC. Ces restrictions sont conçues pour fournir une protection raisonnable contre le brouillage préjudiciable dans une installation résidentielle. Cet équipement génère, utilise et peut émettre une énergie de radiofréquence, s'il n'est pas installé et utilisé conformément aux directives, et peut causer un brouillage préjudiciable aux radiocommunications. Toutefois, il n'est pas garanti qu'un brouillage ne se produira pas dans une installation particulière. Si cet équipement produit une interférence nuisible à la réception de la radio ou de la télévision, qui peut être déterminée en éteignant et en allumant l'équipement, l'utilisateur devrait essayer de corriger le brouillage de la manière suivante: • Réorienter ou resituer l'antenne de réception. • Augmenter la distance entre l'équipement et le récepteur. • Brancher l'équipement dans une prise sur un circuit autre que celui du récepteur. • Consulter le commerçant ou un technicien radio/TV expérimenté pour obtenir de l'aide. Des câbles blindés doivent être utilisés avec cet appareil pour garantir la conformité avec les restrictions FCC de classe B. • Cet appareil est conforme à la partie 15 des règlements du FCC. Le fonctionnement est sujet aux deux conditions suivantes: (1) Le transmetteur et le récepteur ne peuvent pas causer d'interférence nuisible et (2) Le transmetteur et le récepteur doivent accepter toute interférence reçue, incluant une interférence pouvant causer un fonctionnement non désiré.

**Advertencia:** Cambios o modificaciones a esta unidad no autorizadas específicamente por la parte responsable de su cumplimiento pueden invalidar la autoridad del usuario para operar el equipo. **NOTA:** Este equipo ha sido probado y se comprobó que cumple con los límites para la Clase B de artefactos digitales, según Parte C del las Reglas FCC. Estos límites están diseñados para proveer protección razonable contra interferencias perjudiciales en instalaciones residenciales. Este equipo genera, utiliza y puede irradiar energía de radio frecuencia y si no se instala y utiliza siguiendo las instrucciones puede causar interferencia perjudicial a las comunicaciones radiales. Sin embargo, no se garantiza que no ocurra interferencia en una instalación particular. Si este equipo ocasionara interferencia perjudicial para la recepción de radio o televisión, lo cual puede determinarse prendiendo y apagando el equipo; se alienta al usuario a tratar de corregir la interferencia por medio de una o más de las siguientes medidas: • Reorientar o reubicar la antena de recepción. • Aumentar la separación entre el equipo y el receptor. • Conectar el equipo a un enchufe o circuito diferente al que está conectado al receptor. • Consultar con el comerciante o pedir asistencia a un técnico experimentado en radio/TV. • Este artefacto cumple con Parte 15 de las Reglas FCC. La operación está sujeta a las siguientes dos condiciones: (1) El transmisor y el receptor no podrán causar interferencias perjudiciales y (2) El transmisor y el receptor deberán aceptar cualquier interferencia que reciban, incluyendo interferencia que pueda causar una operación indeseable.