

# BRAVEN

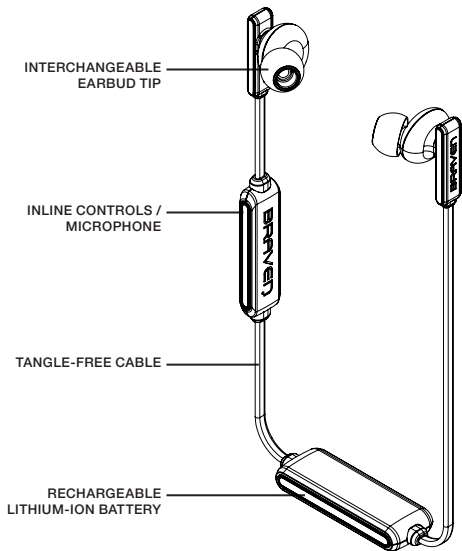
# FLYE™ SPORT

WIRELESS EARBUDS  
ÉCOUTEURS SANS FIL

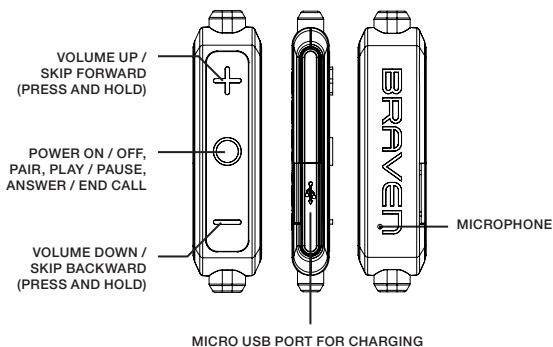


USER GUIDE

# BRAVEN FLYE SPORT OVERVIEW



# BRAVEN FLYE SPORT REMOTE



Power earbuds on by holding the Power button for three seconds and power earbuds off by holding the Power button for five seconds.

**To Pair:** Turn on earbuds and continue holding the Power button to enter pairing mode (LED indicator on battery will flash red). Select the earbuds from the available devices in your Bluetooth® settings to complete pairing.

**To Charge:** Plug the included USB to Micro-USB cable into a wall power adapter (not included). Insert the Micro-USB end of the cable into the FLYE Micro-USB port. Users should fully charge their earbuds before initial use. Audio cues notify you when battery is less than or equal to 10%.

# WARNINGS, CAUTION & LEGAL INFORMATION

To reduce the risk of fire or electric shock, do not expose the Braven Earbuds to rain or moisture while charging.

The Braven Earbuds should not be exposed to dripping or splashing, and objects filled with liquids, such as vases, should not be placed on or near it while being charged or charging other devices. As with any electronic products, use care not to spill liquids into any part of the product. Liquids can cause a failure and/or a fire hazard. The power supply must be used indoors only. Make no modifications to the product or accessories. Unauthorized alterations may compromise safety, regulatory compliance, and system performance, and will void the warranty. Do not place any flame sources, such as lighted candles, on or near the BRAVEN Earbuds. The BRAVEN Earbuds contains small parts that may be a choking hazard and is not suitable for children under age 3. Do not continue charging the battery if it does not reach full charge within the specified charging time. Overcharging may cause the battery to become hot, rupture, or ignite. If you see any heat deformation or leakage, properly dispose of the battery. Do not attempt to charge the battery in temperatures outside the range of 32°-104°F (0°-40°C). If the battery begins to leak, do not allow the liquid to come in contact with your skin or eyes. If contact has been made, wash the affected area with plenty of water and seek medical attention immediately. Do not expose the product or battery to excessive heat, including direct sunlight or fire and storage or use inside cars in hot weather, where it can be exposed to temperatures in excess of 115°F (60°C). Doing so may cause the battery and power supply to generate heat, rupture, or ignite. Using the product in this manner also may result in a loss of performance and a shortened life expectancy. Extended exposure to direct sunlight may damage the external appearance and material qualities. Do not step on, throw, or drop batteries or the power supply or device, or expose them to a strong shock. Do not pierce, crush, dent, or deform the batteries or power supply in any way. If either becomes deformed, properly dispose of it. Do not short-circuit batteries. Do not attempt to service the BRAVEN Earbuds yourself. Opening or removing covers may expose you to dangerous voltages or other hazards and will void the manufacturer's warranty. To prevent risk of fire or electric shock, avoid overloading wall outlets, extension cords,

or integral convenience receptacles. Your Bluetooth device (mobile phone, music player, tablet, laptop, etc.) must support the A2DP Bluetooth profile in order to work wirelessly with your new BRAVEN Earbuds. The A2DP profile is supported by most recent mobile products with built-in Bluetooth capability. Please refer to your device's user manual for details and instruction regarding the Bluetooth profiles it supports.

This device complies with part 15 of the FCC Rules. Operation is subject to the following two conditions: (1) This device may not cause harmful interference, and (2) this device must accept any interference received, including interference that may cause undesired operation.

**NOTE:** This equipment has been tested and found to comply with the limits for a Class B digital device, pursuant to part 15 of the FCC Rules. These limits are designed to provide reasonable protection against harmful interference in a residential installation. This equipment generates, uses and can radiate radio frequency energy and, if not installed and used in accordance with the instructions, may cause harmful interference to radio communications. However, there is no guarantee that interference will not occur in a particular installation. If this equipment does cause harmful interference to radio or television reception, which can be determined by turning the equipment off and on, the user is encouraged to try to correct the interference by one or more of the following measures: —Reorient or relocate the receiving antenna. — Increase the separation between the equipment and receiver. —Connect the equipment into an outlet on a circuit different from that to which the receiver is connected. — Consult the dealer or an experienced radio/TV technician for help.

**CAUTION:** Any changes or modifications not expressly approved by the party responsible for compliance could void the user's authority to operate the equipment.

**FCC RADIATION EXPOSURE STATEMENT:** This device complies with FCC radiation exposure limits set forth for an uncontrolled environment.

This device complies with Industry Canada license-exempt RSS standard(s). Operation is subject to the following two conditions:

# WARNINGS, CAUTION & LEGAL INFORMATION (CONTINUED)

- (1) this device may not cause interference, and  
(2) this device must accept any interference, including interference that may cause undesired operation of the device.


Under Industry Canada regulations, this radio transmitter may only operate using an antenna of a type and maximum (or lesser) gain approved for the transmitter by Industry Canada. To reduce potential radio interference to other users, the antenna type and its gain should be so chosen that the equivalent isotropically radiated power (e.i.r.p.) is not more than that necessary for successful communication.

Lithium Battery installed is not intended to be replaced by the USER.

**CAUTION:** Danger of explosion if battery is incorrectly replaced. Replace only with the same or equivalent type.

Where the MAINS plug is used as the disconnect device, the disconnect device shall remain readily operable.

The device meets the exemption from the routine evaluation limits in section 2.5 of RSS 102 Issue 5 and compliance with RSS-102 RF exposure, users can obtain Canadian information on RF exposure and compliance.

 Correct Disposal of this product. This marking indicates that this product should not be disposed with other household wastes throughout the EU. To prevent possible harm to the environment or human health from uncontrolled waste disposal, recycle it responsibly to promote the sustainable reuse of material resources. To return your used device, please use the return and collection systems or contact the retailer where the product was purchased.



This product complies with California Energy Commission efficiency standards for consumer battery chargers.

This device complies with Industry Canada license-exempt RSS standard(s). Operation is subject to the following two conditions: (1) this device may not cause interference, and (2) this device must accept any interference, including interference that may cause undesired operation of the device

**BATTERY SAFETY:** Store the portable backup battery in a cool, dry place, and avoid exposure to moisture, high temperatures, open flames, chemicals, or corrosive materials. Do not short circuit, open, disassemble, modify, repair, or replace any part of the portable backup battery. Doing so may cause the battery to ignite, explode, leak, or become excessively hot, causing personal injury. Avoid excessive impact, physical shock, or vibration as they may damage the portable backup battery. Inspect the case carefully before each use, especially after any drop, bump or other impact, to identify any sign of damage. If the portable backup battery becomes damaged, swells, leaks, overheats, or functions abnormally, immediately discontinue use and contact Incipio. Avoid all contact with contents from a leaking battery. The portable backup battery is designed to be charged many times. Use the included micro USB cable and an approved battery charger. Never use a modified or damaged battery charger. Do not reverse charge or reverse connect the battery. Please note the battery will normally be warm during charging. Recycle or dispose of the portable backup battery's batteries properly and in accordance with applicable federal, state and local laws and regulations. Do not dispose of batteries in the trash or fire.

# BRAVEN



ONLINE: [www.braven.com](http://www.braven.com)



HELP: [www.braven.com/product-support](http://www.braven.com/product-support)



SUPPORT: [www.braven.com/support](http://www.braven.com/support)



EMAIL: [support@braven.com](mailto:support@braven.com)



PHONE: 1-877-9 BRAVEN (1-877-927-2836)

BC

v11

# BRAVEN

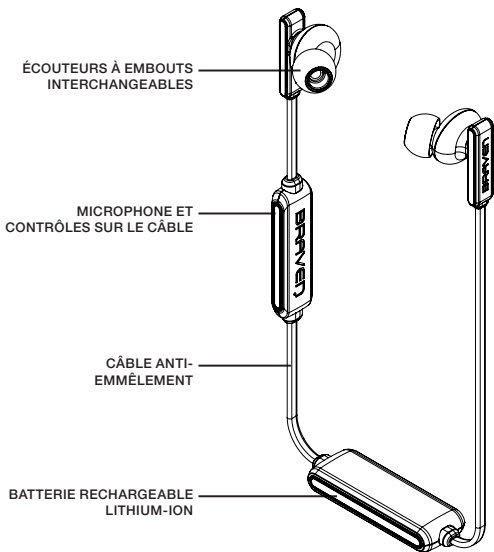
# FLYE™ SPORT

WIRELESS EARBUDS  
ÉCOUTEURS SANS FIL



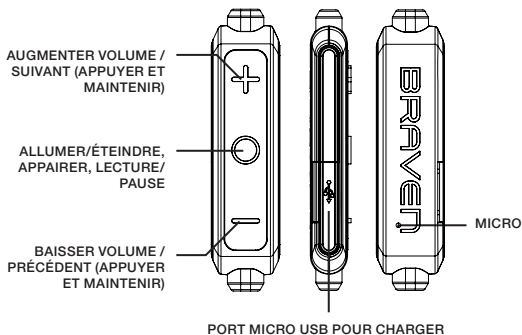
GUIDE DE L'UTILISATEUR

# GUIDE RAPIDE DU FLYE SPORT BRAVEN





# COMMANDE DU FLYE SPORT BRAVEN



Allumez les écouteurs en appuyant trois secondes sur le bouton d'alimentation et éteignez les écouteurs en appuyant cinq secondes sur le bouton d'alimentation.

**Pour Appairer:** Allumez les écouteurs et continuez à maintenir le bouton d'alimentation pour entrer en mode d'appairage (le voyant de la batterie clignotera en rouge). Sélectionnez les écouteurs dans la liste des appareils disponibles dans vos paramètres Bluetooth® pour réaliser l'appairage.

**Pour Charger :** Branchez le câble USB vers Micro-USB inclus dans un adaptateur de prise murale (non inclus). Branchez le connecteur Micro-USB du câble dans le port de charge des écouteurs. L'utilisateur doit charger entièrement les écouteurs avant sa première utilisation. Des signaux audios vous avertissent que la batterie est chargée à 10% ou moins.

# AVERTISSEMENTS, MISES EN GARDE ET INFORMATIONS JURIDIQUES

Afin de réduire le risque d'incendie ou de choc électrique, n'exposez pas les écouteurs BRAVEN à la pluie ou à l'humidité lors de la charge. Les écouteurs BRAVEN ne doivent pas être exposés aux écoulements ou éclaboussures, et à des objets remplis de liquides, tels que des vases, ne doivent pas être placés sur ou près de lui lors de la charge ou de la charge d'autres appareils. Comme pour tous les appareils électroniques, faites attention à ne pas renverser de liquide dans le produit. Les liquides peuvent causer un dommage et/ou un risque d'incendie. La source d'alimentation doit être utilisée en intérieur uniquement. Ne faites aucune modification du produit ou des accessoires. Les altérations non autorisées peuvent compromettre la sécurité, la satisfaction aux normes applicables, et les performances du système, et annuleront la garantie. Ne placez aucune source de flammes, telle que des bougies allumées, sur les écouteurs BRAVEN ou à proximité de ceux-ci. Les écouteurs BRAVEN contiennent de petites pièces qui peuvent être une source de risque électrique, et ne conviennent pas à des enfants de moins de 3 ans. Ne continuez pas la charge de la batterie si elle n'atteint pas la pleine charge durant le temps de charge spécifié. Une surcharge peut provoquer une chauffe de l'appareil, l'abîmer ou l'enflammer. Si vous constatez une déformation consécutive à la chaleur ou une fuite, éliminez convenablement la batterie. N'essayez pas de charger la batterie à des températures hors de la fourchette de 0 °C à 40 °C (32 °-104 °F). Si la batterie commence à fuir, ne laissez pas le liquide entrer en contact avec votre peau ou vos yeux. Si un contact s'est produit, nettoyez abondamment la zone concernée avec de l'eau, et consultez un médecin immédiatement. N'exposez pas le produit ou la batterie à une chaleur excessive, dont les rayons directs du soleil, le feu, le stockage ou l'utilisation dans un véhicule par temps chaud, où il pourrait être exposé à des températures excédant 60 °C (115 °F). Faire cela peut provoquer une chauffe de l'appareil, l'abîmer ou l'enflammer. Utiliser le produit de cette manière peut également résulter en une perte de performance et une durée de vie raccourcie. Les expositions prolongées aux rayons directs du soleil peuvent endommager l'apparence externe et les qualités des matériaux. Ne marchez pas sur l'alimentation ou l'appareil, ne les jetez pas, ne les faites pas tomber, et ne les exposez pas à un choc fort. Ne percez pas, n'écrasez pas, n'entaillez pas, ne déformez pas les batteries ou l'alimentation d'aucune façon. Si l'un de ces éléments se déforme, éliminez-le de la

manière appropriée. Ne court-circuitez pas les batteries. Ne tentez pas de réparer les écouteurs BRAVEN vous-même. Ouvrir ou retirer les pièces extérieures peut vous exposer à des tensions dangereuses ou d'autres risques, et annulera la garantie constructeur. Pour prévenir les risques d'incendie ou de choc électrique, évitez de surcharger les prises secteur, les rallonges, ou les multiprises. Votre appareil Bluetooth (téléphone mobile, lecteur de musique, tablette, ordinateur portable etc.) doit prendre en charge le profil Bluetooth A2DP afin de fonctionner sans fil avec vos nouveaux écouteurs BRAVEN. Le profil A2DP est pris en charge par la plupart des produits mobiles récents avec prise en charge de Bluetooth intégré. Veuillez-vous référer au manuel utilisateur de votre appareil pour des informations et instructions concernant la prise en charge du Bluetooth.

Cet appareil satisfait les dispositions de la partie 15 de la réglementation FCC. Son fonctionnement est assujéti aux deux conditions suivantes : (1) Cet appareil ne doit pas causer d'interférence néfaste, et (2) cet appareil doit accepter toute interférence reçue, dont les interférences qui pourraient provoquer un fonctionnement non désiré.

NOTE : Cet équipement a été testé et déclaré conforme aux limites d'un appareil numérique de classe B, selon la partie 15 de la réglementation FCC. Ces limites sont conçues pour fournir une protection raisonnable contre les interférences néfastes dans un cadre domestique. Cet équipement génère, utilise et peut répandre une énergie de fréquence radio et, s'il n'est pas installé et utilisé conformément aux instructions, peut causer des interférences néfastes pour les communications radio. Cependant, il n'y a pas de garantie que l'interférence ne surviendra pas pour une installation donnée. Si cet équipement cause une interférence néfaste à la réception de la radio ou de la télévision, qui peut être déterminée en éteignant puis en allumant de nouveau l'appareil, l'utilisateur est encouragé à essayer de corriger l'interférence par au moins l'une des mesures suivantes : — Réorienter ou déplacer l'antenne de réception. — Augmenter l'espace entre l'équipement et le récepteur. — Connecter l'équipement à une prise ou un circuit différent de celui auquel le récepteur est connecté. — Demander de l'aide auprès du vendeur ou d'un technicien radio/TV.

ATTENTION : Tous changements ou modifications n'ayant pas été expressément approuvés par la partie responsable de la

# AVERTISSEMENTS, MISES EN GARDE ET INFORMATIONS JURIDIQUES

conformité peuvent annuler votre autorité pour faire fonctionner l'équipement.

Déclaration FCC concernant l'exposition aux radiations : cet appareil est conforme aux limites FCC d'exposition aux radiations définies pour un environnement non contrôlé.

Cet appareil est conforme avec les standards RSS exemptés de licence de l'industrie du Canada. Son fonctionnement est assujéti aux deux conditions suivantes :

- (1) cet appareil ne doit pas causer d'interférence, et
- (2) cet appareil doit accepter toute interférence reçue, dont les interférences qui pourraient provoquer un fonctionnement non désiré.


Selon les législations d'Industry Canada, ce transmetteur radio ne peut fonctionner qu'en utilisant une antenne d'un type et d'un pouvoir d'amplification égal (ou inférieur) à celui approuvé pour les transmetteurs par Industry Canada. Pour réduire les interférences radio potentielles aux autres utilisateurs, le type d'antenne et son pouvoir d'amplification doivent être choisis afin que sa puissance isotrope rayonnée équivalente (PIRE) ne soit pas supérieure à celle nécessaire pour une communication efficace.

La batterie au lithium intégrée n'est pas prévue pour être remplacée par l'UTILISATEUR.

**ATTENTION :** Danger d'explosion si la batterie est mal remplacée. Remplacez uniquement avec la même batterie, ou une batterie d'un type équivalent.

Lorsque la prise PRINCIPALE est utilisée pour déconnecter l'appareil, elle doit rester facilement accessible.

Cet appareil satisfait l'exemption des limites d'évaluation de routine dans la section 2.5 du RSS 102 numéro 5 et est conforme aux expositions RSS-102 RF. Les utilisateurs peuvent obtenir des informations du Canada sur l'exposition aux RF et la conformité.

 Élimination appropriée de ce produit. Ce marquage indique que ce produit ne doit pas être éliminé avec les autres déchets ménagers dans l'UE. Pour éviter d'endommager l'environnement ou la santé humaine d'une élimination des déchets non contrôlée, recyclez-le de façon responsable pour valoriser la réutilisation durable des ressources matérielles.

Pour retourner votre appareil utilisé, veuillez utiliser les systèmes de retour et de collecte ou contacter le revendeur auprès duquel le produit a été acheté.



Ce produit est conforme aux standards d'efficacité de la California Energy Commission pour les chargeurs de batterie à destination des consommateurs.

Cet appareil répond aux exigences de la norme ou des normes RSS canadienne industrielle exempte de licence. Son fonctionnement est soumis aux deux conditions suivantes : (1) cet appareil ne doit pas causer d'interférences nuisibles, et (2) cet appareil doit accepter toute autre interférence reçue, y compris les interférences pouvant entraîner un fonctionnement non désiré.

**SÉCURITÉ ET BATTERIE :** stockez la batterie portable de secours dans un endroit frais et sec, et évitez de l'exposer à l'humidité, à des températures élevées, au feu, et à des produits chimiques ou des matériaux corrosifs. Ne provoquez pas de court-circuit, ne démontez pas, ne modifiez pas, ne réparez pas, ou ne remplacez aucune partie de la batterie portable de secours. Faire cela peut provoquer un feu, une explosion, une fuite de la batterie, ou la rendre excessivement chaude, risquant des blessures sur les personnes. Évitez tout impact excessif, choc physique ou vibration, puisque cela peut endommager la batterie portable de secours. Inspectez attentivement le boîtier avant chaque utilisation, et particulièrement après une chute, un choc ou tout autre impact, afin d'identifier tout signe de dommage. Si la batterie portable de secours devient abîmée, qu'elle gonfle, fuit, surchauffe, ou fonctionne anormalement, cessez immédiatement de l'utiliser et contactez Incipio. Évitez tout contact avec le contenu d'une batterie qui fuit. La batterie portable de secours est conçue pour être chargée de nombreuses fois. Utilisez le câble micro USB inclus et un chargeur de batterie approuvé. N'utilisez jamais de chargeur de batterie modifié ou endommagé. N'inversez jamais les charges ou la connexion de la batterie. Veuillez noter qu'il est normal que la batterie chauffe durant sa charge. Recyclez ou éliminez la batterie portable de secours conformément aux réglementations fédérales, étatiques et locales. Ne jetez pas les batteries au feu ou dans les ordures.

# BRAVEN



EN LIGNE: [www.braven.com](http://www.braven.com)



AIDE: [www.braven.com/product-support](http://www.braven.com/product-support)



ASSISTANCE: [www.braven.com/support](http://www.braven.com/support)



E-MAIL: [support@braven.com](mailto:support@braven.com)



TÉLÉPHONE: 1-877-9 BRAVEN (1-877-927-2836)