

Allgemeine Einbauhinweise BIS L

Sämtliche Schreib-/Leseabstände beziehen sich auf +20°C

Werden BIS L Komponenten in oder auf Stahl montiert , oder befindet sich Metall im aktiven Feld des Schreib-/Lesekopfes , reduzieren sich die Felddaten und es kann zu Beeinflussungen der Kommunikation kommen.

Beim Einbau von Datenträgern in oder auf Stahl sind die reduzierten Schreib-/Leseabstände zu beachten.

Genauere Abstände auf Anfrage

Bitte beachten Sie das fremde elektrische Felder den Schreib-/Leseabstand reduzieren können.

Bei der Montage von Leseköpfen sind die Freizonen unbedingt einzuhalten !

Ein störungsfreier Ablauf kann sonst nicht gewährleistet werden.

Genauere Abstände entnehmen Sie bitte Seite 1.

Mindestabstand von Lesekopf zu Lesekopf:

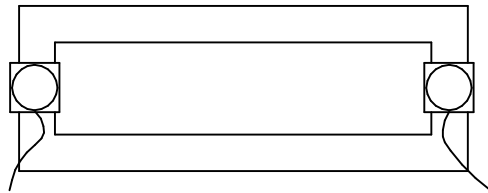
BIS L-300-S115 => min. 80cm

BIS L-301-S115 => min. 80cm

BIS L-302-S115 => min. 20cm

Bei der Montage von 2 BIS L-301 auf Metall ergibt sich normalerweise keine Beeinflussung zueinander.

Bei ungünstiger Führung eines Metallrahmens kann es , beim Auslesen von BIS L-20X Datenträgern , u. U zu Problemen kommen. In diesem Fall sinkt der Leseabstand auf 80% des Maximalwertes.



In kritischen Anwendungen wird ein Test empfohlen !

Abstand von Datenträger zu Datenträger

	BIS L-100-01/L	BIS L-101-01/L	BIS L-102-01/L	BIS L-103-05/L
BIS L-300-S115	> 25 cm	> 30 cm	> 40 cm	> 25 cm
BIS L-301-S115	> 30 cm	> 40 cm	> 50 cm	> 30 cm
BIS L-302-S115	> 15 cm	> 20 cm	> 20 cm	> 15 cm

	BIS L-200-03/L	BIS L-201-03/L	BIS L-202-03/L	BIS L-203-03/L
BIS L-300-S115	> 25 cm	> 30 cm	> 40 cm	> 25 cm
BIS L-301-S115	> 35 cm	> 40 cm	> 50 cm	> 35 cm
BIS L-302-S115	> 18 cm	> 20 cm	> 25 cm	> 18 cm

Ist ein Datenträger von einem Lesekopf bearbeitet worden , darf der nächste Datenträger erst nach 400ms ins aktive Feld kommen. Das kann mittels Stopper realisiert werden.

Ohne Stopper hier eine Näherungsformel , die die Bandgeschwindigkeit berücksichtigt.

Abstand zwischen den Datenträgern in m = $(0,4 * \text{Bandgeschwindigkeit in m/s}) + 0,25\text{m}$

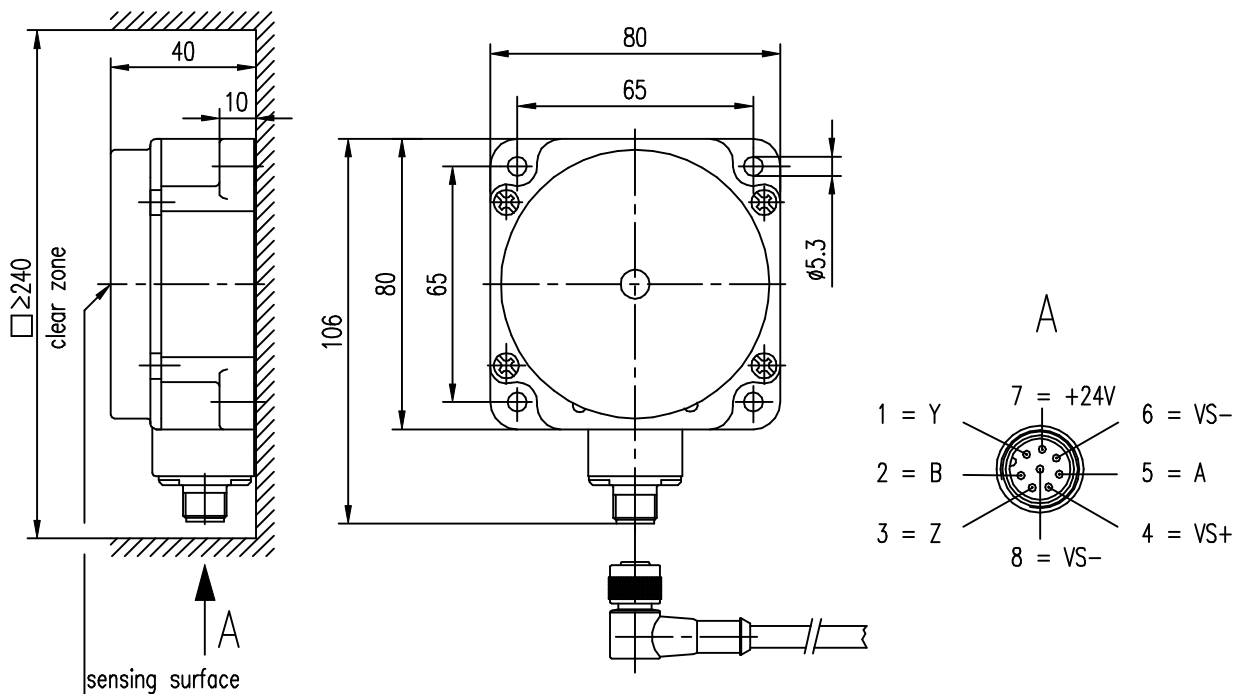
Beispiel: Bandgeschwindigkeit = 1m/s

Abstand = $(0,4 * 1\text{m/s}) + 0,25\text{m} = 0,65\text{m}$ Abstand zwischen den Datenträgern

Dies ist eine Näherungsformel für den schlechtesten Fall.

Bei Verwendung von kleinen Datenträgern und/oder kleinen Leseköpfen verringert sich der Abstand erheblich !

Werte wenn nicht anders angegeben unter Nennbedingungen



Data in connection with Data Carrier (mounted in clear zone)	At v = 0 (static condition)				
	distance [mm] read / write	Shift between center axis by distance			
		0..40mm	0..55mm	0..70mm	0..30mm
BIS L-100-01	0-40 / 0-40	± 30	-	-	-
BIS L-101-01	0-55 / 0-55	-	± 35	-	-
BIS L-102-01	0-70 / 0-70	-	-	± 40	-
BIS L-103-05	0-30 / 0-30	-	-	-	± 25

Data in connection with Code Tag (mounted in clear zone)	At v = 0 (static condition)			
	distance [mm] read	Shift between center axis by distance		
		0..50mm	0..70mm	0..100mm
BIS L-200-03	0-50	± 35	-	-
BIS L-201-03	0-70	-	± 40	-
BIS L-202-03	0-100	-	-	± 45

Mechanical Data

Housing material	Plastic PBT	
Read head connections	8 pin connector	
Enclosure per DIN 40 050	IP 67	
Weight	[g]	410
Operating temperature	[°C]	0...+70
Storage temperature	[°C]	-20...+85

EMC

EN 61000-4-2/3/4/5/6	Level	4A/XA/3A/2A/XA
EN 55011		Gr. 1, Cl. A
Shaking/Shock		
EN 60068 Part 2-6/27/29/64/32		

Remarks

For use only with BIS L-6...
For installation in metal : Note clear zone

First ordering you need the cable

- BIS L-500-PU-05
- BIS L-500-PU-10
- BIS L-501-PU1-25
- BIS L-502-PU1-25



Technical data according to normal conditions

rbeu , 12.AUG.2004 Modifications reserved

Balluff GmbH, P.O.-Box 1160, 73761 Neuhausen, Germany
Phone: ++49 7158 1730, Fax: ++49 7158 5010

General installation notes for BIS L

All read/write distances presume ambient temperature +20°C

If BIS L components are mounted in or on steel, or there is metal within the active field of the read/write head, the field data will be reduced and communication may be compromised.

When installing data carriers on or in steel, note the reduced read/write distances.

Precise distance data available on request.

Please note that ambient electrical fields can reduce the read/write distance.

Always observe the clear zones when installing read heads !

Otherwise, fault-free operating cannot be guaranteed.

Refer page 1 for exact distances.

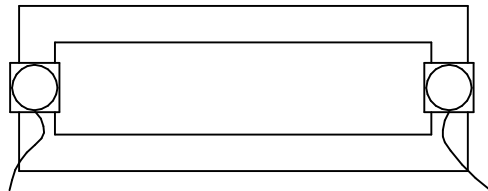
Minimum separation between read heads:

BIS L-300-S115 => min. 80cm

BIS L-301-S115 => min. 80cm

BIS L-302-S115 => min. 20cm

When mounting 2 BIS L-301-S115 on metal, there will not normally be any mutual interference. Under adverse conditions when the heads are mounted on a metal frame, there could be problems when reading BIS L-20X data carriers. In such cases the read distance is reduced to 80% of the maximum value.



Test beforehand in critical applications !

Distance from data carrier to data carrier

	BIS L-100-01/L	BIS L-101-01/L	BIS L-102-01/L	BIS L-103-05/L
BIS L-300-S115	> 25 cm	> 30 cm	> 40 cm	> 25 cm
BIS L-301-S115	> 30 cm	> 40 cm	> 50 cm	> 30 cm
BIS L-302-S115	> 15 cm	> 20 cm	> 20 cm	> 15 cm

	BIS L-200-03/L	BIS L-201-03/L	BIS L-202-03/L	BIS L-203-03/L
BIS L-300-S115	> 25 cm	> 30 cm	> 40 cm	> 25 cm
BIS L-301-S115	> 35 cm	> 40 cm	> 50 cm	> 35 cm
BIS L-302-S115	> 18 cm	> 20 cm	> 25 cm	> 18 cm

When a data carrier is being processed by a read head, the next data carrier must wait 400ms before entering the active field.

If stoppers are not used, here is an approximate formula which takes into account the conveyor speed.

Distance between data carriers in m = $(0,4 * \text{conveyor speed in m/s}) + 0,25\text{m}$

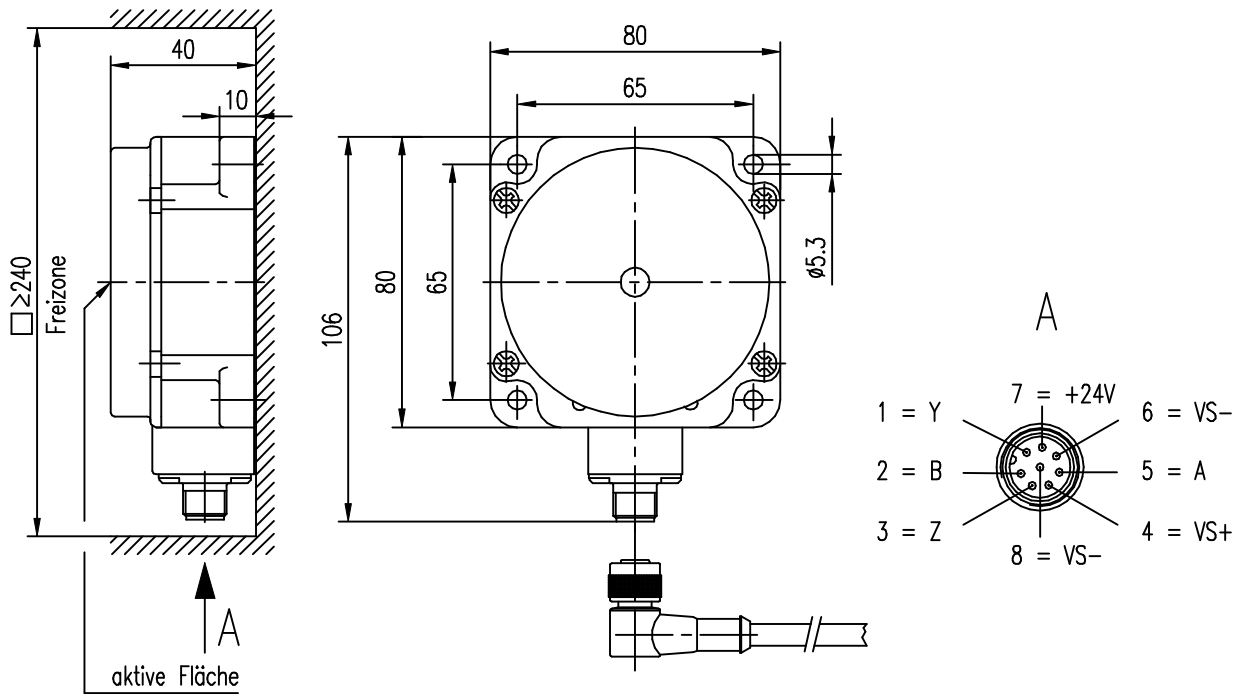
Example: Conveyor speed = 1 m/s

Distance = $(0,4 * 1\text{m/s}) + 0,25\text{m} = 0,65\text{m}$ distance between data carriers.

This is an approximation, for the worst case.

When using small data carriers and/or small read heads, the separation distance is significantly reduced !

Technical data according to normal conditions



Kenndaten in Verbindung mit Datenträger (in Freizone eingebaut)	Bei v = 0 (statischer Zustand)				
	Abstand (mm) lesen / schreiben	Versatz zur Mittelachse bei Abstand von:			
		0...40mm	0...55mm	0...70mm	0...30mm
BIS L-100-01	0-40 / 0-40	± 30	-	-	-
BIS L-101-01	0-55 / 0-55	-	± 35	-	-
BIS L-102-01	0-70 / 0-70	-	-	± 40	-
BIS L-103-05	0-30 / 0-30	-	-	-	± 25

Kenndaten in Verbindung mit Codeträger (in Freizone eingebaut)	Bei v = 0 (statischer Zustand)			
	Abstand (mm) lesen	Versatz zur Mittelachse bei Abstand von:		
		0...50mm	0...70mm	0...100mm
BIS L-200-03	0-50	± 35	-	-
BIS L-201-03	0-70	-	± 40	-
BIS L-202-03	0-100	-	-	± 45

Mechanische Daten

Gehäusewerkstoff	Kunststoff	
	PBT	
Lesekopfanschlüsse	8pol. Stecker	
Schutzart nach DIN 40 050	IP 67	
Gewicht	[g]	410
Umgebungstemperatur	[°C]	0...+70
Lagertemperatur	[°C]	-20...+85

EMV

EN 61000-4-2/3/4/5/6	Schärfegrad	4A/XA/3A/2A/XA
EN 55011		Gr. 1, Kl. A
Schüttel/Schock		
EN 60068 Teil 2-6/27/29/64/32		

Bemerkungen

Nur in Verbindung mit BIS L-6..
Bei Einbau in Metall: Freizone beachten.

Bei Erstausrüstung Kabel mitbestellen z.B.

BIS L-500-PU-05
BIS L-500-PU-10
BIS L-501-PU1-25
BIS L-502-PU1-25



Werte wenn nicht anders angegeben unter Nennbedingungen

rbeu , 12.AUG.2004 Änderungen vorbehalten

Balluff GmbH, Postfach 1160, 73761 Neuhausen, Deutschland
Tel.: 07158/173-0, Fax: 07158/5010

BALLUFF

GB 4
832 562 -777/Blatt 1/2