

Beoplay A2 Active

Quick Start Guide

Lynguide

Kurzanleitung

Guía de inicio rápido

Guide de démarrage rapide

Guida di avvio rapido

クイックスタートガイド

빠른 시작 가이드

Snelstartgids

Guia de início rápido

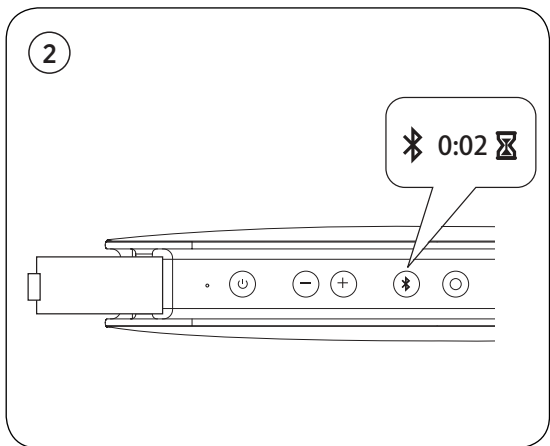
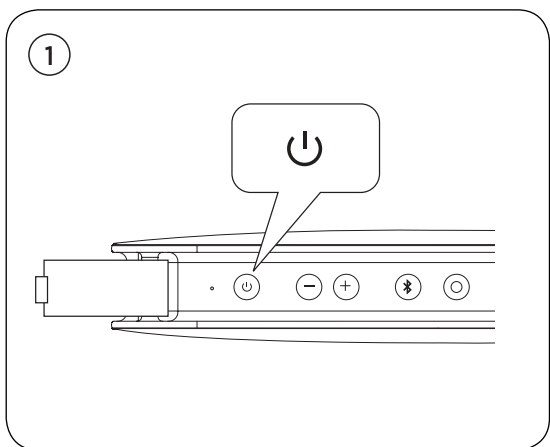
Краткое руководство пользователя

Snabbstartguide

快速入门指南

快速入門指南





3



4



Beoplay



beoplay.com/APP

TILMELD DIG ONLINE
REGISTRIEREN SIE SICH ONLINE
REGISTER ONLINE
REGISTRO EN LÍNEA
INSCRIPTION EN LIGNE
REGISTRAZIONE ON-LINE
オンライン登録
온라인 등록
ONLINE REGISTREREN
REGISTO ONLINE
ОНЛАЙН РЕГИСТРАЦИЯ
ONLINE-REGISTRERING
在线注册
線上註冊

Tilmeld dig online på www.beoplay.com/register for at modtage vigtige oplysninger om produkt- og softwareopdateringer - og modtage spændende nyheder og tilbud fra B&O PLAY. Hvis du har købt dit produkt i en BANG & OLUFSEN-butik eller på www.beoplay.com, er du automatisk blevet tilmeldt.

DA

Registrieren Sie sich online auf www.beoplay.com/register und erhalten Sie wichtige Informationen über Ihr Produkt und Softwareaktualisierungen sowie spannende Neuigkeiten und Angebote von B&O PLAY. Wenn Sie ein Produkt in einem BANG & OLUFSEN Fachgeschäft oder auf www.beoplay.com gekauft haben, sind Sie bereits registriert.

DE

Register online at www.beoplay.com/register to receive important information about product and software updates - and to get exciting news and offers from B&O PLAY. If you have purchased your product at a BANG & OLUFSEN store or at www.beoplay.com, you have automatically been registered

EN

Regístrese en www.beoplay.com/register y reciba información importante acerca del equipo y las actualizaciones de software disponibles para el mismo, así como apasionantes noticias y ofertas de B&O PLAY. Si ha adquirido el equipo en una tienda BANG & OLUFSEN o en www.beoplay.com, se habrá registrado automáticamente.

ES

Inscrivez-vous à l'adresse www.beoplay.com/register pour recevoir d'importantes informations sur les produits B&O PLAY et leurs mises à jour logicielles, ainsi que les actualités de la marque et des offres exceptionnelles. Si vous avez acheté votre produit dans un magasin BANG & OLUFSEN ou sur www.beoplay.com, vous avez été inscrit automatiquement.

FR

Effettua la registrazione on-line su www.beoplay.com/register per ricevere informazioni relative agli aggiornamenti del software e dei prodotti - e per conoscere le novità e le offerte di B&O PLAY. Se hai acquistato il tuo prodotto in un punto vendita BANG & OLUFSEN o su www.beoplay.com, la registrazione è automatica.

IT

www.beoplay.com/registerからご登録いただくと、製品やソフトウェアの更新に関する重要なお知らせのほか、B&O PLAYの最新ニュース、特別割引情報をお届けします。BANG & OLUFSENストアまたはwww.beoplay.comにて商品をご購入されたお客様はすでに登録済です。

JA

www.beoplay.com/register에서 온라인 등록을 하면 제품 및 소프트웨어 업데이트에 대한 자세한 정보는 물론 B&O PLAY에서 제공하는 흥미로운 뉴스와 혜택을 받으실 수 있습니다. BANG & OLUFSEN 대리점 또는 www.beoplay.com에서 제품을 구입하신 고객은 자동으로 등록됩니다.

KO

Registreer online op www.beoplay.com/register om belangrijke informatie over producten en software-updates te ontvangen - en voor interessante nieuwtjes en aanbiedingen van B&O PLAY. Als u uw product in een BANG & OLUFSEN-winkel of op www.beoplay.com hebt gekocht, bent u automatisch geregistreerd.

NL

Registe-se online em www.beoplay.com/register para receber informação importante sobre atualizações de produtos e software e para receber notícias emocionantes e ofertas da B&O PLAY. Se adquiriu o seu produto numa loja BANG & OLUFSEN ou em www.beoplay.com, foi automaticamente registado.

PT

RU Зарегистрируйтесь по адресу www.beoplay.com/register и получайте важную информацию о продукте и программном обеспечении, а также об интересных новостях и предложениях от B&O PLAY. Если вы приобрели свой продукт в магазине BANG & OLUFSEN или на сайте www.beoplay.com, то вы были зарегистрированы автоматически.

SV Registrera dig online på www.beoplay.com/register för att få viktig information om produkt- och programuppdateringar och ta del av spännande nyheter och erbjudanden från B&O PLAY. Om du har köpt din produkt i en BANG & OLUFSEN-affär eller hos www.beoplay.com behöver du inte registrera dig, eftersom registreringen redan har utförts automatiskt.

ZH 通过 www.beoplay.com/register 进行在线注册、即可获得产品和软件更新方面的重要信息、还有 B&O PLAY 发布的重要新闻和折扣信息。如果您从 BANG & OLUFSEN 商店或 www.beoplay.com 购入产品、即已自动注册。

ZHTW 在 www.beoplay.com/register 辦理線上註冊、即可收到有關產品和軟體更新的重要資訊 - 以及 B&O PLAY 提供的精彩新聞與優惠消息。如果您的產品是在 BANG & OLUFSEN 店面或 www.beoplay.com 購買、即已自動獲得註冊。

www.beoplay.com/a2active/learnmore

Viktigt
Wichtiger Hinweis
Σημαντικό
Important
Importante
Tärkeää
Important
Importante
重要
중요
Belangrijk
Importante
Внимание!
Viktigt
注意
重要事項

Se yderligere oplysninger på:

Für weitere Informationen, siehe:

Για περισσότερες πληροφορίες, δείτε:

For additional information, see (link provides content with regulatory conformance guidelines):

Si desea obtener más información, visite el sitio web:

Lisätietoja saat seuraavista osoitteista:

Pour plus d'informations, visitez (lien fournit du contenu aux directives de conformité réglementaires):

Per ulteriori informazioni, vedere:

詳細については、次をご覧ください:

자세한 내용은 다음을 참조하십시오.

Voor meer informatie, zie:

Para obter mais informações, consulte:

Дополнительную информацию см. по адресу:

Mer information finns på:

如需了解更多详情, 请参见:

詳細資訊, 請參閱:

www.bang-olufsen.com/guides/important_information

<http://www.beoplay.com/support/product-support>

Important safety instructions

- 1) Read these instructions.
- 2) Keep these instructions.
- 3) Heed all warnings.
- 4) Follow all instructions.
- 5) Do not use this apparatus near water.
- 6) Clean only with dry cloth.
- 7) Do not block any ventilation openings. Install in accordance with the manufacturer's instructions.
- 8) Do not install near any heat sources such as radiators, heat registers, stoves, or other apparatus (including amplifiers) that produce heat.
- 9) Do not defeat the safety purpose of the polarized plug. A polarized plug has two blades with one wider than the other. If the provided plug does not fit into your outlet, consult an electrician for replacement of the obsolete outlet.
- 10) Protect the power cord from being walked on or pinched particularly at plugs, convenience receptacles, and the point where they exit from the apparatus.
- 11) Only use attachments/accessories specified by the manufacturer.



- 12) Use only with the cart, stand, tripod, bracket, or table specified by the manufacturer, or sold with the apparatus. When a cart is used, use caution when moving the cart/apparatus combination to avoid injury from tip-over.
- 13) Unplug this apparatus during lightning storms or when unused for long periods of time.
- 14) Refer all servicing to qualified service personnel. Servicing is required when the apparatus has been damaged in any way, such as power-supply cord or plug is damaged, liquid has been spilled or objects have fallen into the apparatus, the apparatus has been exposed to rain or moisture, does not operate normally, or has been dropped.
- 15) CAUTION: Danger of explosion exists if battery is incorrectly replaced. Replace only with the same or equivalent type.
- 16) WARNING: The battery (battery or batteries or battery pack) shall not be exposed to excessive heat such as sunshine, fire or the like.
- 17) WARNING: The direct plug-in adapter is used as disconnect device; the disconnect device shall remain readily operable.

WARNING: To reduce the risk of fire or electric shock, do not expose this appliance to rain or moisture. Do not expose this equipment to dripping or splashing and ensure that no objects filled with liquids, such as vases, are placed on the equipment.



The lightning flash with arrowhead symbol within an equilateral triangle, is intended to alert the user to the presence of uninsulated "dangerous voltage" within the product's enclosure that may be of sufficient magnitude to constitute a risk of electric shock to persons.



The exclamation point within an equilateral triangle is intended to alert the user to the presence of important operating and maintenance (servicing) instructions in the literature accompanying the product.

The max ambient temperature should not exceed 40 °C.

WARNING: The mains plug/appliance coupler is used as disconnect device, the disconnect device shall remain readily operable. No naked flame sources, such as lighted candles should be placed on the product. The supplied plug and mains cord are specially designed for the product. Do not change the plug, and if the mains cord is damaged, you must buy a new one from your Bang & Olufsen retailer.



CAUTION To prevent electric shock hazard, do not connect to mains power supply while grille is removed.



Hereby, Bang & Olufsen declares that this product is in compliance with the essential requirements and other relevant provisions of Directive 1999/5/EC. The declaration of conformity may be consulted at www.bang-olufsen.com/guides/important_information



English



Electrical and electronic equipment, parts and batteries marked with this symbol must not be disposed of with normal household waste, it must be collected and disposed of separately to protect the environment.

Your Bang & Olufsen retailer will advise you of the correct way of disposal in your country.

Important!

- Avoid placing the product in direct sunlight or direct artificial light, such as a spotlight.
- Make sure that the product is set up, placed and connected in accordance with the instructions.
- Place your product on a firm surface or stand where you want it placed permanently. Use Bang & Olufsen approved stands and wall brackets only!
- Do not place any items on top of your product.
- Do not subject the product to high humidity, rain or sources of heat.
- The product is intended for indoor use in dry, domestic environments only (not applicable to portable products).
- Leave enough space around the product for adequate ventilation.
- Do not connect any of the products in your system to the mains until you have connected all the cables.
- Do not attempt to open the product. Leave such operations to qualified service personnel.
- The product can only be switched off completely by disconnecting it from the wall socket.
- The supplied plug and mains cord are specially designed for the product. Do not change the plug and if the mains cord is damaged, you must buy a new one from your Bang & Olufsen retailer.

WARNING: To reduce the risk of fire or electric shock, do not expose this appliance to rain or moisture. Do not expose this product to dripping or splashing and ensure that no objects filled with liquids, such as vases, are placed on the equipment. To completely disconnect this equipment from the AC Mains, disconnect the mains plug from the wall socket. The wall socket must always be easily accessible.

FCC STATEMENT

1. This device complies with Part 15 of the FCC Rules. Operation is subject to the following two conditions:
 - (1) This device may not cause harmful interference.
 - (2) This device must accept any interference received, including interference that may cause undesired operation.
2. Changes or modifications not expressly approved by the party responsible for compliance could void the user's authority to operate the equipment.

NOTE: This equipment has been tested and found to comply with the limits for a Class B digital device, pursuant to Part 15 of the FCC Rules. These limits are designed to provide reasonable protection against harmful interference in a residential installation.

This equipment generates uses and can radiate radio frequency energy and, if not installed and used in accordance with the instructions, may cause harmful interference to radio communications. However, there is no guarantee that interference will not occur in a particular installation. If this equipment does cause harmful interference to radio or television reception, which can be determined by turning the equipment off and on, the user is encouraged to try to correct the interference by one or more of the following measures:

- Reorient or relocate the receiving antenna.
- Increase the separation between the equipment and receiver.
- Connect the equipment into an outlet on a circuit different from that to which the receiver is connected.
- Consult the dealer or an experienced radio/TV technician for help.

RF warning statement:

The device has been evaluated to meet general RF exposure requirement. The device can be used in portable exposure condition without restriction.

CAN ICES-3 (B)/NMB-3(B)

IC warning

- English:

- This device complies with Industry Canada's licence-exempt RSSs. Operation is subject to the following two conditions:
- (1) this device may not cause interference, and
 - (2) this device must accept any interference, including interference that may cause undesired operation of the device.

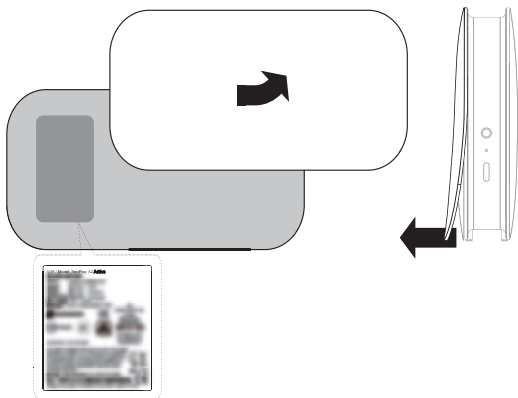
- French:

Le présent appareil est conforme aux CNR d'Industrie Canada applicables aux appareils radio exempts de licence. L'exploitation est autorisée aux deux conditions suivantes :

- (1) l'appareil ne doit pas produire de brouillage, et
- (2) l'utilisateur de l'appareil doit accepter tout brouillage radioélectrique subi, même si le brouillage est susceptible d'en compromettre le fonctionnement."

Model: Beoplay A2 Active
Product Name: Bluetooth Speaker

Bang & Olufsen a/s
Phone number: +45 96841122
www.bang-olufsen.com



Vigtige sikkerhedsinstruktioner

- 1) Læs disse instruktioner.
- 2) Opbevar disse instruktioner.
- 3) Respekter alle advarsler.
- 4) Følg alle instruktioner.
- 5) Brug ikke dette apparat i nærheden af vand.
- 6) Rengør kun med en tør klud.
- 7) Undgå at blokere nogen ventilationsåbninger. Installer enheden i overensstemmelse med producentens anvisninger.
- 8) Undgå installation i nærheden af varmekilder såsom radiatorer, komfurer eller øvrige apparater (inkl. forstærkere), der genererer varme.
- 9) Undgå at tilsidesætte sikkerhedsformålet med et polariseret stik eller et stik med jordtilslutning. Et polariseret stik har to ben, hvor det ene er bredere end det andet. Et stik med jordtilslutning har to ben og et tredje jordingsben. Det brede ben eller det tredje ben er monteret af sikkerhedshensyn. Hvis det monterede stik ikke passer til din stikkontakt, skal en elektriker udskifte den forældede stikkontakt.
- 10) Beskyt strømkablet mod at blive trådt på eller klemt, navnlig i nærheden af stikkontakten og på det sted, hvor det føres ud af apparatet.
- 11) Brug kun tilbehør, der er godkendt af producenten.



- 12) Brug kun produktet sammen med vogne, holdere, stativer, beslag eller borde, der er godkendt af producenten, eller som medfølger til apparatet. Ved brug af vogn skal der udvises forsigtighed ved flytning af vognen/apparatet med henblik på at forebygge kvæstelser i tilfælde af væltning.
- 13) Afbryd apparatet fra lysnettet under tordennejr, eller hvis det ikke skal bruges igennem længere tid ad gangen.
- 14) Al servicering skal foretages af fagpersonale. Servicering er kun nødvendig, når apparatet er blevet beskadiget, f.eks. hvis strømledningen har taget skade, der er blevet spildt væske på apparatet, der er kommet fremmedlegemer ind i apparatet, eller apparatet er blevet udsat for regn eller fugt, ikke fungerer normalt eller er blevet tabt.
- 15) FARE: Eksplosionsrisiko, hvis batteriet udskiftes forkert. Udskift kun med den samme eller tilsvarende type.
- 16) ADVARSEL: Batteriet (batteriet, batterierne eller batteripakken) må ikke udsættes for overdreven varme såsom fra sollys, ild eller lignende.
- 17) ADVARSEL: Plugin-adapteren anvendes som afbryderenhed. Afbryderenheden skal være lettilgængelig.

ADVARSEL: Med henblik på at reducere risikoen for brand eller elektrisk stød må dette apparat ikke udsættes for regn eller fugt. Udsæt ikke dette udstyr for dryp eller stænk, og placer ikke væskefyldte genstande som vaser på udstyret.



Symbolet med et lyn i en trekant har til formål at gøre brugeren opmærksom på uisoleret "farlig spænding" inden i produktets kabinet, der kan udgøre risiko for elektrisk stød for personer.



Symbolet med et udråbstegn i en trekant har til formål at gøre brugeren opmærksom på tilstedeværelse af vigtige betjenings- og serviceringsinstruktioner i den dokumentation, der ledsager produktet.

Den maksimale omgivelsestemperatur bør ikke overstige 40 °C.

ADVARSEL: Hovedstikket bruges som afbrydelsesenhed, og afbrydelsesenheden skal forblive driftsklar. Ingen blottede flammekilder såsom tændte stearinlys må placeres på produktet. Det medfølgende stik og netledningen er specialdesignet til produktet. Udskift ikke selv stikket. Hvis netledningen er beskadiget, skal du bestille et nyt hos din Bang & Olufsen-forhandler.



CAUTION

Undlad at slutte produktet til lysnettet, mens gitteret er fjernet, da dette indebærer risiko for elektrisk stød.



Bang & Olufsen erklærer hermed, at dette audioprodukt Beoplay A2 Active overholder de essentielle krav og relevante bestemmelser i direktivet 1999/5/EF. Se også overensstemmelseserklæringen på www.bang-olufsen.com/guides/important_information

Dansk (*Danish*)



Elektrisk og elektronisk udstyr, reservedele og batterier, der er mærket med dette symbol, må ikke bortskaffes sammen med almindeligt husholdningsaffald. Det skal indsamles og bortskaffes separat for at beskytte miljøet.



Din Bang & Olufsen forhandler kan rådgive dig om den korrekte bortskaffelsesmetode i dit land.

Vigtigt!

- Anbring ikke produktet i direkte sollys eller direkte under kunstig belysning, f.eks. en spot.
 - Sørg for, at produktet sættes op, placeres og tilsluttes i overensstemmelse med instruktionerne.
 - Placer produktet på en solid overflade eller stand, hvor du ønsker, det skal blive stående. Brug kun stande og vægbeslag, der er godkendt af Bang & Olufsen.
 - Anbring ikke genstande oven på produktet.
 - Udsæt ikke produktet for høj luftfugtighed, regn eller varme.
 - Produktet er beregnet til indendørs brug i tørre, hjemlige omgivelser (gælder ikke for bærbare produkter).
 - Sørg for, at der er plads nok omkring produktet til at sikre tilstrækkelig ventilation.
 - Slut ikke nogen af produkterne i dit system til lysnettet, før du har tilsluttet alle kablerne.
 - Forsøg aldrig at åbne produktet. Produktet må kun åbnes af uddannede serviceteknikere.
 - Produktet kan kun slukkes helt ved at tage stikket ud af stikkontakten.
 - Den medfølgende netledning og stikket på den er specielt designet til dette produkt. Stikket må ikke ændres, og hvis netledningen bliver beskadiget, skal du købe en ny hos din Bang & Olufsen forhandler.
- ADVARSEL: For at reducere risikoen for brand og elektrisk stød må dette produkt ikke udsættes for regn eller fugt. Produktet må heller ikke udsættes for dryp eller stænk, og der må ikke placeres genstande fyldt med væske, f.eks. vaser, på udstyret. Tag stikket ud af stikkontakten for helt vaser, på udstyret. Tag stikket ud af stikkontakten for helt være nem at komme til.

Wichtige Sicherheitshinweise

- 1) Lesen Sie diese Hinweise.
- 2) Bewahren Sie diese Hinweise auf.
- 3) Beachten Sie alle Warnungen.
- 4) Folgen Sie allen Hinweisen.
- 5) Verwenden Sie dieses Gerät nicht in der Nähe von Wasser.
- 6) Reinigen Sie es ausschließlich mit einem trockenen Tuch.
- 7) Achten Sie darauf, die Belüftungsschlitze nicht zu blockieren. Folgen Sie bei der Installation den Anweisungen des Herstellers.
- 8) Platzieren Sie das Gerät nicht in der Nähe von Wärmequellen wie Heizkörpern, Wärmespeichern, Öfen oder anderen Geräten (einschließlich Verstärkern), die Wärme erzeugen.
- 9) Setzen Sie nicht die Sicherheitsfunktion des polarisierten oder geerdeten Steckers außer Kraft. Ein polarisierter Stecker hat zwei Stifte, wobei einer breiter als der andere ist. Ein geerdeter Stecker hat zwei Stifte und einen dritten Erdungsstift. Der breitere Stift oder der dritte Erdungsstift dient Ihrer Sicherheit. Wenn der mitgelieferte Stecker nicht in Ihre Steckdose passt, fragen Sie einen Elektriker nach einem Ersatz für die veraltete Steckdose.
- 10) Verhindern Sie, dass das Netzkabel eingequetscht oder darauf getreten wird, insbesondere an den Steckern, Steckdosen und der Stelle, an der das Kabel aus dem Gerät austritt.
- 11) Benutzen Sie nur vom Hersteller empfohlene Erweiterungen/ Zubehörteile.



- 12) Verwenden Sie das Gerät nur mit vom Hersteller empfohlenen oder mit dem Gerät verkauften Wagen, Ständern, Stativen, Haltern oder Tischen. Falls Sie einen Wagen verwenden, gehen Sie beim Schieben der Wagen-/Gerätekombination vorsichtig vor, um Verletzungen durch Umkippen zu vermeiden.
- 13) Trennen Sie das Gerät während eines Gewitters oder bei Nichtverwendung über einen längeren Zeitraum vom Stromnetz.
- 14) Lassen Sie alle Wartungsmaßnahmen durch qualifiziertes Fachpersonal durchführen. Eine Wartung ist erforderlich, wenn das Gerät in irgendeiner Weise beschädigt wurde – falls zum Beispiel das Stromversorgungskabel oder der Stecker beschädigt ist, Flüssigkeit verschüttet wurde oder Gegenstände in das Gerät gefallen sind, das Gerät Regen oder Feuchtigkeit ausgesetzt wurde, nicht ordnungsgemäß funktioniert oder fallengelassen wurde.
- 15) ACHTUNG: Es besteht Explosionsgefahr, wenn die Batterie nicht korrekt ersetzt wird. Nur mit demselben oder gleichwertigen Typ ersetzen.
- 16) WARNUNG: Die Batterie (eine, mehrere oder ein Batterieblock) darf keiner extremen Hitze wie z. B. Sonneneinstrahlung, Feuer o.ä. ausgesetzt werden.
- 17) WARNUNG: Der direkt einsteckbare Netzadapter dient der Trennung des Gerätes vom Stromnetz und sollte jederzeit mühelos erreichbar sein.

ACHTUNG: Um die Gefahr von Bränden oder elektrischen Schlägen zu verringern, darf dieses Gerät nicht Regen oder Feuchtigkeit ausgesetzt werden. Setzen Sie dieses Gerät weder Tropf- noch Spritzwasser aus und stellen Sie keine mit Flüssigkeiten gefüllte Gegenstände wie Vasen auf das Gerät.



Das Blitzsymbol in einem gleichseitigen Dreieck soll den Benutzer vor dem Vorhandensein von nicht isolierter gefährlicher Spannung in dem Gerätegehäuse warnen, die so stark sein kann, dass sich für Personen die Gefahr eines elektrischen Schlags ergibt.



Das Ausrufezeichen in einem gleichseitigen Dreieck weist den Benutzer auf das Vorhandensein wichtiger Betriebs- und Wartungshinweise (Reparatur) in den dem Gerät beiliegenden Dokumenten hin.

Die max. Umgebungstemperatur darf 40 °C nicht überschreiten.

ACHTUNG: Der Netzstecker bzw. der Geräteanschluss dient der Trennung des Gerätes vom Stromnetz und sollte jederzeit mühelos erreichbar sein. Es dürfen keine offenen Flammen, wie brennende Kerzen auf das Produkt gestellt werden. Der mitgelieferte Stecker und das Netzkabel wurden speziell für das Produkt entwickelt. Wechseln Sie nicht den Stecker. Falls das Netzkabel beschädigt ist, müssen Sie ein neues bei Ihrem Bang & Olufsen Fachhändler erwerben.



CAUTION

Schließen Sie das Gerät nicht an das Netz an, wenn die Abdeckung entfernt ist, um eine Stromschlaggefahr zu vermeiden.



Hiermit erklärt Bang & Olufsen, dass dieses Audioprodukt (Beoplay A2 Active) den wesentlichen Anforderungen und sonstigen relevanten Bestimmungen der Richtlinie 1999/5/EC entspricht. Die Konformitätserklärung finden Sie unter www.bang-olufsen.com/guides/important_information.

Deutsch (German)



Mit diesem Symbol gekennzeichnete elektrische und elektronische Geräte, Bauteile und Batterien dürfen nicht in den normalen Haushaltsmüll gegeben, sondern müssen zum Schutz der Umwelt sämtlich getrennt eingesammelt und entsorgt werden.

Ihr Bang & Olufsen Fachhändler berät Sie bei der sachgerechten Entsorgung in Ihrem Land.

Wichtiger Hinweis:

- Stellen Sie das Gerät nicht in direktem Sonnenlicht oder nahe an direkten künstlichen Lichtquellen wie Spots auf.
- Achten Sie darauf, dass das Gerät entsprechend diesen Hinweisen platziert, angeschlossen und eingestellt wird.
- Stellen Sie das Gerät auf einer festen Oberfläche oder einem soliden Standfuß an dem Ort auf, wo es auf Dauer verbleiben soll. Benutzen Sie nur von Bang & Olufsen zugelassene Standfüße und Wandhalterungen!
- Stellen Sie keine Gegenstände auf das Gerät.
- Setzen Sie das Gerät nicht hoher Feuchtigkeit, Regen und Wärmequellen aus.
- Das Produkt ist nur für den Innenbereich in trockenen, häuslichen Umgebungen bestimmt (gilt nicht für tragbare Produkte).
- Lassen Sie um das Gerät stets genug Platz für ausreichende Lüftung.
- Schließen Sie keines der Geräte in Ihrem System an das Netz an, bevor Sie alle anderen Kabel angeschlossen haben.

- Versuchen Sie nicht, das Gerät zu öffnen. Überlassen Sie dies qualifiziertem Servicepersonal.
 - Das Gerät kann nur durch Netztrennung vollständig ausgeschaltet werden.
 - Das mitgelieferte Netzkabel samt Stecker wurde speziell für dieses Produkt entwickelt. Tauschen Sie den Stecker nicht aus. Wenn das Netzkabel beschädigt wird, müssen Sie bei Ihrem Bang & Olufsen Fachhändler ein neues anfordern.
- ACHTUNG:** Um Feuer oder elektrische Schläge zu vermeiden, darf dieses Gerät weder Regen noch Feuchtigkeit ausgesetzt werden. Setzen Sie dieses Gerät keinem Tropf- bzw. Spritzwasser aus und stellen Sie keine mit Flüssigkeiten gefüllten Objekte wie z. B. Vasen darauf ab.
- Um das Gerät vollständig vom Netz zu trennen, ziehen Sie den Netzstecker aus der Steckdose. Die Steckdose sollte frei zugänglich bleiben.

Consignes de sécurité importantes

- 1) Lisez ces instructions.
- 2) Conservez ces instructions.
- 3) Respectez tous les avertissements.
- 4) Suivez toutes les instructions.
- 5) N'utilisez pas cet appareil près de l'eau.
- 6) Nettoyez qu'avec un chiffon sec.
- 7) Ne bloquez pas les ouvertures de ventilation. Installez conformément aux instructions du fabricant.
- 8) N'installez pas près de sources de chaleur telles que des radiateurs, registres de chaleur, poêles, ou d'autres appareils (incluant les amplificateurs) qui produisent de la chaleur.
- 9) Ne retirez en aucun cas le dispositif de sécurité de la prise polarisée ou de la fiche de mise à la terre. Une fiche polarisée possède deux lames dont une est plus large que l'autre. Une fiche de mise à la terre dispose de deux lames et d'une troisième broche de mise à la terre. La lame la plus large ou la troisième broche sont fournies pour votre sécurité. Si la fiche fournie ne rentre pas dans votre prise, consultez un électricien pour le remplacement de la prise obsolète.
- 10) Protégez le cordon d'alimentation afin qu'il ne soit piétiné ou pincé, particulièrement au niveau des fiches, des prises de courant, et au point où il sort de l'appareil.
- 11) N'utilisez que des fixations / accessoires spécifiés par le fabricant.



- 12) N'utilisez qu'avec le chariot, stand, trépied, support ou table spécifié par le fabricant, ou vendu avec l'appareil. Quand un chariot est utilisé, faites attention en déplaçant l'ensemble de chariot / appareil pour éviter les blessures en cas de chute.
- 13) Débranchez cet appareil pendant les orages ou lorsqu'il est inutilisé pendant de longues périodes de temps.
- 14) Confiez toutes les réparations à un personnel d'entretien qualifié. Une réparation est obligatoire quand l'appareil a été endommagé de quelque façon que ce soit, par exemple, le cordon d'alimentation ou la fiche a été endommagé, du liquide a été renversé ou des objets sont tombés dans l'appareil, l'appareil a été exposé à la pluie ou à l'humidité, il ne fonctionne pas normalement ou il est tombé.
- 15) ATTENTION: Un risque d'explosion existe si la batterie est remplacée de façon incorrecte. Remplacez-la uniquement avec le même type ou le type équivalent.
- 16) AVERTISSEMENT: La batterie (la batterie ou les batteries ou la batterie bloc) ne doit pas être exposée à une chaleur excessive comme le soleil, un feu ou une source assimilée.
- 17) AVERTISSEMENT: L'adaptateur au branchement direct est utilisé comme dispositif de déconnexion; le dispositif de déconnexion doit rester facilement accessible.

AVERTISSEMENT: Pour réduire le risque d'incendie ou de choc électrique, n'exposez pas cet appareil à la pluie ou à l'humidité. N'exposez pas cet appareil à des éclaboussures et veillez à ce qu'aucun objet rempli de liquide, comme des vases, soit placé sur l'équipement.



L'éclair avec le symbole de flèche dans un triangle équilatéral sert à alerter l'utilisateur de la présence d'une "tension dangereuse" dans l'enceinte du produit qui peut être d'une ampleur suffisante pour constituer un risque d'électrocution aux personnes.



Le point d'exclamation dans un triangle équilatéral sert à alerter l'utilisateur de la présence d'importantes instructions d'utilisation et de maintenance (entretien) dans la documentation accompagnant le produit.

La température ambiante maximale ne doit pas dépasser 40 °C.

AVERTISSEMENT: La prise secteur ou le coupleur est utilisé comme dispositif de débranchement, celui-ci doit rester facilement accessible. Aucune source de flamme nue, telle que des bougies allumées, ne doit être placée sur l'appareil. La fiche et le cordon d'alimentation fournis sont spécialement conçus pour le produit. Ne modifiez pas la fiche, et si le cordon d'alimentation est endommagé, vous devez acheter un nouveau chez votre revendeur Bang & Olufsen.



CAUTION

Afin d'écartier tout danger d'électrocution, ne branchez pas l'appareil au secteur lorsque la grille est ôtée.



Bang & Olufsen déclare par la présente que le présent produit audio, Beoplay A2 Active, est conforme aux exigences essentielles et aux autres dispositions de la directive 1999/5/CE. La déclaration de conformité peut être consultée à l'adresse suivante : www.bang-olufsen.com/guides/important_information.

Français



Il n'est pas permis de jeter les équipements, les pièces électriques et électroniques et les batteries portant ce symbole avec les ordures ménagères ; ces équipements doivent être collectés et mis au rebut séparément afin de préserver l'environnement.

Votre revendeur Bang & Olufsen se fera un plaisir de vous conseiller sur la procédure correcte de mise au rebut dans votre pays.

Important !

- Eviter d'exposer directement l'appareil au soleil ou à la lumière artificielle (spots, etc.).
- Vérifier que l'appareil est installé, positionné et connecté conformément aux instructions.
- Poser l'appareil sur une surface ferme, de préférence sur une table, un buffet ou un pied, où il restera en permanence.
N'utiliser que les pieds et les supports muraux agréés par Bang & Olufsen !
- Ne poser aucun objet sur l'appareil.
- Ne pas exposer l'appareil à un taux d'humidité élevé, à la pluie ou à une source de chaleur.
- Le produit est destiné à un usage intérieur dans un environnement domestique sec uniquement (non applicable aux produits portables).
- Laisser suffisamment d'espace autour de l'appareil pour une ventilation appropriée.

- Ne relier aucun élément de l'installation au secteur avant d'avoir branché tous les câbles.
- Ne pas tenter d'ouvrir le boîtier de l'appareil. Les opérations de ce type doivent être confiées à du personnel de maintenance qualifié.
- Pour éteindre complètement l'appareil, la seule possibilité est de débrancher la prise murale.
- Le câble secteur et la fiche fournis sont spécialement conçus pour cet appareil. Ne pas changer la fiche. Si le câble secteur est endommagé, en acheter un autre auprès de votre revendeur Bang & Olufsen.

AVERTISSEMENT : afin de réduire le risque d'incendie ou d'électrocution, ne pas exposer cet appareil à la pluie ou à l'humidité. Ne pas exposer l'appareil à l'écoulement de liquides et aux éclaboussures et s'assurer qu'aucun objet rempli de liquide, par exemple un vase, n'est placé sur l'appareil.

Pour déconnecter complètement l'appareil du secteur, débrancher le cordon d'alimentation de la prise secteur.

L'appareil débranché reste prêt à l'emploi.

Instrucciones importantes de seguridad

- 1) Lea estas instrucciones.
- 2) Conserve estas instrucciones.
- 3) Siga todas las advertencias.
- 4) Siga todas las instrucciones.
- 5) No utilice este aparato cerca del agua.
- 6) Limpiar solo con un paño seco.
- 7) No bloquee ninguna apertura de ventilación. Instale este aparato siguiendo las instrucciones del fabricante.
- 8) No instale cerca de ninguna fuente de calor, como radiadores, registros de calefacción, estufas u otros aparatos (incluidos amplificadores) que generen calor.
- 9) No anule el propósito de seguridad del enchufe con polos o con toma de tierra. Un enchufe con polos tiene dos palas, una de ellas más ancha que la otra. Un enchufe con toma de tierra tiene dos palas y una tercera patilla con conexión a tierra. La pala ancha o la tercera patilla sirven como protección. Si el enchufe suministrado no entra en la toma de corriente, consulte con un electricista para sustituir la toma obsoleta.
- 10) Proteja el cable de alimentación para evitar que lo pisen o que se pellizque, especialmente en enchufes, bases múltiples y en el lugar por donde sale del aparato.
- 11) Utilice solo piezas y accesorios especificados por el fabricante.



- 12) Utilice solo el carrito, soporte, trípode, brazo o mesa especificados por el fabricante o vendidos con el aparato. Si utiliza un carrito, tenga precaución al mover la combinación de carrito y aparato con el fin de evitar que se vuelquen y causen lesiones.
- 13) Desenchufe este aparato durante tormentas eléctricas o si no se va a utilizar durante periodos prolongados de tiempo.
- 14) Solicite todas las acciones de reparación o mantenimiento a personal cualificado de servicio. Se necesita una reparación si el aparato ha sufrido daños por cualquier motivo, como si el cable o el enchufe de alimentación están dañados, se ha derramado líquido o han caído objetos dentro del aparato, el aparato ha estado expuesto a la lluvia o a humedad, si no funciona correctamente o ha caído.
- 15) PRECAUCIÓN: Existe riesgo de explosión si la batería se sustituye incorrectamente. Sustitúyala solo por una del mismo tipo o equivalente.
- 16) ADVERTENCIA: No se debe exponer la batería (batería, baterías o paquete de baterías) a calor excesivo como a la luz sola directa, el fuego o entornos similares.
- 17) ADVERTENCIA: El conector principal del aparato se utiliza como dispositivo de desconexión y debe permanecer accesible inmediatamente.

ADVERTENCIA: Con el fin de reducir el riesgo de incendio o descarga eléctrica, no exponga este aparato a la lluvia ni a la humedad. No exponga este equipo a goteos o salpicaduras y asegúrese de no poner ningún objeto lleno de líquido, como un jarrón, encima del equipo.



El símbolo del rayo con la punta de flecha dentro de un triángulo equilátero pretende advertir al usuario de la presencia de «tensiones peligrosas» dentro de la carcasa del producto que pueden ser de magnitud suficiente como para constituir un riesgo de descarga eléctrica para las personas.



El símbolo de exclamación dentro de un triángulo equilátero pretende alertar al usuario de la presencia de instrucciones de uso y mantenimiento (reparación) importantes en la literatura que acompaña al producto.

La temperatura ambiental máxima no debe superar los 40 °C.

ADVERTENCIA: El enchufe principal/conector del aparato se utiliza como dispositivo de desconexión y debe permanecer accesible inmediatamente. No deben colocarse fuentes de llama viva, como velas encendidas, encima del producto. El enchufe y el cable de alimentación suministrados están diseñados específicamente para el producto. No cambie el enchufe. Si el cable de alimentación está dañado, deberá adquirir uno nuevo en su distribuidor Bang & Olufsen.



CAUTION

A fin de evitar posibles descargas eléctricas, no conecte el equipo a la red eléctrica si la rejilla no está instalada.



Bang & Olufsen declara que este equipo de audio, denominado Beoplay A2 Active, satisface los requisitos fundamentales y demás disposiciones correspondientes de la Directiva 1999/5/CE. La declaración de conformidad está disponible públicamente en el sitio web: www.bang-olufsen.com/guides/important_information.

Español



Los equipos, piezas y baterías de tipo eléctrico y electrónico marcados con este símbolo no deben eliminarse junto con los residuos domésticos habituales; en su lugar, deben ser recogidos y eliminados de forma independiente para proteger el medioambiente. Su distribuidor de Bang & Olufsen le asesorará acerca de los pasos a seguir en su país para realizar la eliminación de forma correcta.

Importante

- Evite colocar el equipo en un lugar expuesto a la luz solar directa o a luz artificial directa, como la generada por un foco halógeno.
- Asegúrese de que el equipo permanezca instalado, situado y conectado de acuerdo con las instrucciones.
- Coloque el equipo sobre una superficie firme o en un soporte apto para su instalación permanente. Use exclusivamente soportes de pie y de pared homologados por Bang & Olufsen.
- No coloque ningún objeto sobre el equipo.
- No someta el equipo a niveles elevados de humedad, a la lluvia o a fuentes de calor.
- El producto está destinado al uso en interiores domésticos sin humedades (no se aplica a los productos portátiles).
- Mantenga el espacio necesario alrededor del equipo para favorecer su correcta ventilación.
- No conecte ninguno de los equipos del sistema a la red eléctrica hasta que haya conectado todos los cables.
- No intente abrir el equipo. Este tipo de operaciones debe ser realizado por personal técnico cualificado.

- El equipo sólo se puede apagar totalmente desconectando el enchufe de la toma de suministro eléctrico.
- El enchufe y el cable de alimentación suministrados han sido diseñados especialmente para este equipo. No cambie el enchufe; si el cable de alimentación resulta dañado, deberá adquirir otro a través de su distribuidor de Bang & Olufsen.

ADVERTENCIA: A fin de reducir el riesgo de incendio o descarga eléctrica, no exponga este aparato a la lluvia ni a la humedad. No exponga este equipo a goteos o salpicaduras ni coloque ningún objeto que contenga líquido, como un jarrón, sobre el mismo. Para desconectar completamente este equipo de la red eléctrica de corriente alterna, desconecte el enchufe de alimentación de la toma de suministro eléctrico. El dispositivo de desconexión debe encontrarse en un lugar fácilmente accesible.

Importanti istruzioni relative alla sicurezza

- 1) Leggere attentamente le presenti istruzioni.
- 2) Conservare le istruzioni.
- 3) Prestare attenzione a tutte le avvertenze.
- 4) Attenersi a tutte le istruzioni.
- 5) Non utilizzare questo apparecchio in prossimità dell'acqua.
- 6) Pulire esclusivamente con un panno asciutto.
- 7) Non ostruire le fessure per la ventilazione. Installare l'apparecchio attenendosi alle istruzioni fornite dal produttore.
- 8) Non collocare l'apparecchio accanto a sorgenti di calore (ad esempio: termosifoni, stufe o altri apparecchi, inclusi gli amplificatori), che generano calore.
- 9) Non compromettere la funzione di sicurezza della spina polarizzata o della spina con presa a terra. Una spina polarizzata ha due lamelle (una è più larga dell'altra). Una spina con presa a terra ha due lamelle e un terzo spinotto per la messa a terra. La lamella larga o il terzo spinotto sono forniti per motivi di sicurezza. Se la spina fornita insieme al prodotto non entra nella presa, contattare un elettricista per fare sostituire la presa non conforme agli attuali standard di sicurezza.
- 10) Proteggere il cavo di alimentazione per evitare che venga calpestato o schiacciato, in particolare in corrispondenza di spine, prolunghe e punto di uscita dall'apparecchio.
- 11) Utilizzare esclusivamente gli inserti/accessori specificati dal produttore.



- 12) Utilizzare esclusivamente il carrello, il supporto, il treppiedi, la staffa o il tavolo specificati dal produttore o venduti insieme all'apparecchio. Se si utilizza un carrello, prestare particolare attenzione quando si sposta il carrello con sopra l'apparecchio per evitare lesioni dovute a un ribaltamento accidentale.
- 13) Scollegare l'apparecchio dalla presa di corrente durante i temporali o quando non viene utilizzato per periodi di tempo prolungati.
- 14) Rivolgersi a personale qualificato per tutti gli interventi di assistenza. Gli interventi di assistenza si rendono necessari se l'apparecchio ha subito dei danni (ad esempio, se il cavo di alimentazione o la spina sono danneggiati, è stato versato del liquido o sono caduti oggetti all'interno dell'apparecchio, l'apparecchio è stato esposto a pioggia o umidità, non funziona normalmente o è stato fatto cadere).
- 15) ATTENZIONE: se si sostituisce la batteria in modo errato, esiste il pericolo di esplosione. Sostituirla esclusivamente con una batteria dello stesso tipo o di tipo analogo.
- 16) AVVERTENZA: la batteria (ovvero la batteria, le batterie o il pacco batterie) non deve essere esposta a calore eccessivo, come la luce solare, il fuoco o simili.
- 17) AVVERTENZA: l'adattatore a collegamento diretto si usa come dispositivo di scollegamento e deve essere sempre facilmente raggiungibile.

AVVERTENZA: per ridurre il rischio di incendi o scosse elettriche non esporre il dispositivo a pioggia o umidità. Tenere il dispositivo lontano da gocce o schizzi ed evitare di collocare recipienti contenenti liquidi, ad esempio dei vasi, sull'apparecchio.



Il simbolo del fulmine con la punta a freccia inserito in un triangolo equilatero segnala all'utente che sono presenti componenti con "tensione ad elevato voltaggio" non isolati all'interno dell'involucro del prodotto, di intensità tale da costituire un rischio per le persone in caso di emissione di scariche elettriche.



Il simbolo del punto esclamativo inserito in un triangolo equilatero segnala all'utente la presenza di importanti istruzioni relative al funzionamento e alla manutenzione (assistenza tecnica) dell'apparecchio nella documentazione fornita con il prodotto.

La temperatura ambiente massima non deve essere superiore a 40°C.

AVVERTENZA: la spina dell'alimentazione (e/o l'accoppiatore) consente di spegnere il prodotto e deve pertanto essere sempre facilmente raggiungibile. Non collocare sorgenti di fiamme libere, ad esempio candele accese, sul prodotto. La spina e il cavo di alimentazione forniti in dotazione sono stati progettati appositamente per questo prodotto. Non sostituire la spina. Se il cavo di alimentazione è danneggiato, acquistare un nuovo cavo dal proprio rivenditore Bang & Olufsen.



CAUTION

Per prevenire il rischio di scosse elettriche, non collegare alla rete elettrica con la griglia rimossa.



Con la presente, Bang & Olufsen dichiara che questo prodotto audio, Beoplay A2 Active, è conforme ai requisiti essenziali e altre disposizioni esposte nella Direttiva 1999/5/EC. La Dichiarazione di conformità può essere consultata all'indirizzo www.bang-olufsen.com/guides/important_information.

Italiano



Apparecchiature elettriche ed elettroniche, parti e batterie, contrassegnate con questo simbolo non devono essere smaltite con i normali rifiuti domestici, ma devono essere raccolte e smaltite separatamente per proteggere l'ambiente.

Per informazioni sulla procedura di smaltimento corretta per il proprio Paese, rivolgersi a un rivenditore Bang & Olufsen.

Importante!

- Non esporre il prodotto alla luce del sole o artificiale (ad esempio un faretto) diretta.
- Verificare che il prodotto sia stato installato, posizionato e collegato in conformità con le istruzioni fornite.
- Posizionare il prodotto su una superficie stabile o altra collocazione permanente. Utilizzare solo stand e staffe da parete approvati da Bang & Olufsen.
- Non posare oggetti sopra il prodotto.
- Non esporre il prodotto a valori elevati di umidità, a pioggia o a fonti di calore.

- Il prodotto è destinato a essere utilizzato esclusivamente in ambienti interni, asciutti e domestici (non applicabile ai prodotti portatili).
- Lasciare spazio sufficiente intorno al prodotto per consentirne una ventilazione adeguata.
- Non collegare nessuno dei singoli dispositivi dell'impianto alla rete di alimentazione prima di aver collegato tutti i cavi.
- Non tentare di aprire il prodotto. Queste operazioni sono esclusivamente di competenza del personale tecnico qualificato.
- Il prodotto può essere spento completamente solo scollegandolo dalla presa a muro.
- Il cavo dell'alimentazione e la relativa spina in dotazione sono stati progettati specificamente per il prodotto. Non sostituire la spina e, se il cavo dovesse subire danni, è necessario acquistarne uno nuovo da un rivenditore Bang & Olufsen.

ATTENZIONE: per evitare il rischio di incendi o scariche elettriche, non esporre questo apparecchio a pioggia o umidità. Non esporre l'apparecchio a gocciolii o spruzzi e non collocare oggetti contenenti liquidi, ad esempio vasi, sopra di esso. Per scollegare completamente l'apparecchio dall'alimentazione CA, scollegare il cavo dell'alimentazione dalla presa a muro. Il dispositivo scollegato rimarrà pronto per l'uso.



以下規範供臺灣市場使用...

The following specifications are for Taiwanese market usage ...

額定值:	DC 15V/3A
耗電功率:	15V/3A
尺寸:	256*142*44 (mm)
藍牙:	BT 4.0 or newer

“本產品符合低功率電波輻射性電機管理辦法：

第十二條

經形式認證合格之低功率射頻電機，非經許可，公司、商號或使用者均不得擅自變更頻率、加大功率或變更原設計之特性及功能。

第十四條

低功率射頻電機之使用不得影響飛航安全及干擾合法通信；經發現有干擾現象時，應立即停用，並改善至無干擾時方的繼續使用。

前項合法通信，指依電信規定作業之無線電信。低功率射頻電機須忍受合法通信或工業、科學及醫療用電波輻射性電機設備之干擾。

Beoplay A2 Active

产品中有毒有害物质或元素的名称及含量

部件名称:	有毒有害物或元素					
	铅 (Pb)	汞 (Hg)	镉 (Cd)	六价铬 (Cr[VI])	多溴联苯 (PBB)	多溴二苯醚 (PBDE)
电路板	×	○	○	○	○	○
喇叭	○	○	○	○	○	○
线材	×	○	○	○	○	○
电池组	×	○	○	○	○	○
电源适配器	×	○	○	○	○	○
箱体	○	○	○	○	○	○

图表符号

- 表示该有毒有害物质在该部件所有均质材料中的含量均在SJT 11363-2006规定的限量要求以下。
 - ×
- × 表示该有毒有害物质至少在该部件的某一均质材料中的含量超出SJT 11363-2006规定的限量要求。

重要安全说明

- 1) 请阅读这些说明。
- 2) 请保留这些说明。
- 3) 请注意所有警告。
- 4) 请遵守所有说明。
- 5) 请勿在近水处使用该设备。
- 6) 只能使用干布清洁。
- 7) 请勿堵塞任何通风孔。请根据制造商的说明进行安装。
- 8) 请勿安装在散热器、热风调节器、火炉或其他发热设备（包括放大器）等热源附近。
- 9) 不要忽略极性插头的安全作用。极性插头有两个插片，其中一个比另一个宽。如果提供的插头无法插入您的插座，请咨询电工了解有关更换旧插座事宜。
- 10) 保护电源线不被踩踏或挤压，特别是在插头、电源插座和电源线从设备延伸出来的位置。
- 11) 仅使用制造商指定的配件。
- 12) 仅使用制造商指定的或随设备销售的推车、支架、三脚架、托架或台桌。如果使用制推车，请在移动推车/设备组合时务必小心，以免由于翻倒而且造成伤害。
- 13) 在雷雨天气或长时间不使用时，应拔出此设备的插头。
- 14) 有关维修事宜应委托给有资质的维修服务人员。当设备遭到损坏（如电源线或插头损坏、液体进入或物体掉入设备、设备被雨淋湿或受潮、无法正常操作或者跌落）时，必须进行维修。
- 15) 最大环境温度不应超过40°C。
- 16) 警告：电源插头或设备耦合器作为断接装置，应保持随时可用。

ضمان محدود

BEGRÆNSET GARANTI

BESCHRÄNKTE GARANTIE

LIMITED WARRANTY

ΠΕΡΙΟΡΙΣΜΕΝΗ ΕΓΓΥΗΣΗ

GARANTÍA LIMITADA

RAJOITETTU TAKUU

GARANTIE LIMITÉE

אחריות מוגבלת

KORLÁTOZOTT JÓTÁLLÁS

GARANZIA LIMITATA

製品保証 (制限つき)

제품 보증

JAMINAN TERHAD

BEPERKTE GARANTIE

OGRANICZONA GWARANCJA

GARANTIA LIMITADA

GARANTIA LIMITADA

ОГРАНИЧЕННАЯ ГАРАНТИЯ

BEGRÄNSAD GARANTI

การรับประกันแบบจำกัด

SINIRLI GARANTI

有限保修

有限保固

- AR** يغطي الضمان المحدود منتجات «B&O PLAY» التي تُشترى من أحد بائعي التجزئة المعتمدين لدى شركة «B&O PLAY». ومن بين المنتجات المعفاة من الضمان المكونات الاستهلاكية ذات العمر المحدود والتي تكون عرضة للبلل والتلف بالاستهلاك العادي مثل البطاريات، والأغطية القماشية، وهلامات الأذن، وغيرها من الإكسسوارات. للحصول على معلومات مفصلة عن تغطية هذا الضمان المحدود ومدته المحدودة، يرجى الذهاب إلى www.beoplay.com/support
- DA** B&O PLAY produkter købt hos en autoriseret B&O PLAY forhandler er dækket af en begrænset garanti. Forbrugskomponenter med begrænset levetid, f.eks. batterier, frontstof, ørepropper og andet tilbehør, der udsættes for slitage, er ikke omfattet af garantien. Detaljerede oplysninger om denne begrænsede garanti og garantiens varighed findes på www.beoplay.com/support.
- DE** B&O PLAY-Produkte, die bei einem autorisierten B&O PLAY Händler gekauft wurden, unterliegen einer beschränkten Garantie. Von der Garantie ausgenommen sind Verbrauchsgüter mit beschränkter Lebensdauer und die dem normalen Verschleiß unterliegen, wie zum Beispiel Akkus, Fronttextilbespannungen, Ohrstücke und weiteres Zubehör. Weitere Informationen zu den Garantiebestimmungen finden Sie unter www.beoplay.com/support.
- EL** Τα προϊόντα B&O PLAY που αγοράστηκαν από ένα εξουσιοδοτημένο κατάστημα της B&O PLAY καλύπτονται από περιορισμένη εγγύηση. Από την εγγύηση εξαιρούνται τα αναλώσιμα εξαρτήματα με περιορισμένη διάρκεια ζωής τα οποία υποβάλλονται στη συνήθη φθορά, π.χ. μπαταρίες, φασμάτινα καλύμματα, άκρα ακουστικών από σιλικόνη και άλλα αξεσουάρ. Για λεπτομερείς πληροφορίες σχετικά με την κάλυψη αυτής της περιορισμένης εγγύησης και την περιορισμένη διάρκειά της επισκεφτείτε τη διεύθυνση www.beoplay.com/support.
- EN** B&O PLAY products purchased from an authorised B&O PLAY retailer are covered by limited warranty. Exempt from warranty are consumable components with limited life and subject to normal wear and tear e.g. batteries, cloth fronts, ear gels and other accessories. For detailed information on the coverage of this limited warranty and its limited duration go to www.beoplay.com/support
- ES** Los equipos B&O PLAY adquiridos a través de un distribuidor autorizado de B&O PLAY están cubiertos por una garantía limitada. Dicha garantía no cubre los componentes consumibles de vida útil limitada ni aquellos sujetos a procesos normales de desgaste y deterioro, como baterías, cubiertas frontales de tela, fundas de auriculares y otros accesorios. Si desea obtener información detallada acerca de la cobertura que proporciona esta garantía limitada y su duración, también limitada, visite www.beoplay.com/support.
- FI** Valtuutetulta B&O PLAY -jälleenmyyjältä ostetuille B&O PLAY -tuotteille myönnetään rajoitettu takuu. Takuuta ei kuitenkaan myönnetä kuluville osille, joiden käyttöikä on rajattu ja jotka kuluvat käytössä, kuten paristoille, etukankaalle, korvageeleille tai muille lisävarusteille. Lisätietoja rajoitetun takuun soveltamisalasta ja rajoitetusta kestosta on osoitteessa www.beoplay.com/support.
- FR** Les produits B&O PLAY achetés chez un revendeur agréé B&O PLAY sont couverts par une garantie limitée. Celle-ci ne vaut toutefois pas pour les consommables dont la durée de vie est limitée ou qui sont sujets à l'usure, par exemple les batteries, les façades en tissu, les embouts en gel pour écouteurs et autres accessoires. Pour de plus amples informations sur la couverture qu'apporte cette garantie limitée et sur sa durée, rendez-vous à l'adresse www.beoplay.com/support.

מוצרי B&O PLAY שנרכשו ממשווק מורשה של B&O PLAY נכללים בכיסוי של אחריות מוגבלת. האחריות אינה חלה על רכיבים מתכלים, שהם בעלי תוחלת חיים מוגבלת ונתונים לבלאי שוטף, כגון סוללות, כיסויי בד, מתאמי ג'ל לאתן ואביזרים אחרים. למידע מפורט על הכיסוי של אחריות מוגבלת זו ועל משך הזמן המוגבל שלה, היכנס אל www.beoplay.com/support

HE

A hivatalos B&O PLAY márkakereskedőtől vásárolt B&O PLAY termékekhez korlátozott jótállást biztosítunk. A jótállás nem vonatkozik a korlátozott élettartamú fogyasztóeszköz jellegű alkatrészekre, a rendes kopásra és elhasználódásra, pl. az elemekre, a szövet elülső részre, a fülbe helyezhető zselére és más tartozékokra. Ezen korlátozott jótállás részleteit és időtartamát lásd a következő weboldalon: www.beoplay.com/support.

HU

I prodotti B&O PLAY acquistati presso un rivenditore B&O PLAY autorizzato sono coperti da una garanzia limitata. I prodotti di consumo con una durata limitata e soggetti a normale usura, ad esempio le batterie, le teline anteriori, i gel per le orecchie e altri accessori, sono esclusi dalla garanzia. Per informazioni più dettagliate relative alla copertura di questa garanzia limitata e alla sua durata, visitare il sito www.beoplay.com/support.

IT

公認 B&O PLAY 販売店で購入された B&O PLAY 製品には製品保証(制限つき)がっています。ただし、バッテリー、ファブリックカバー、イヤピース、その他のアクセサリパーツなど、耐用年数が限られ、通常使用による損傷を受ける消耗品は保証の対象とされていません。製品保証(制限つき)の保証対象および保証期間についての詳細はこちらからご覧ください www.beoplay.com/support

JA

공식 B&O PLAY 매장에서 구입하신 B&O PLAY 제품에는 한정적 보증 정책이 적용됩니다. 제한된 수명 주기를 가진 소모성 부품이나 배터리, 천 소재 접촉부, 이어젤 등 일상적인 사용에 따라 자연스럽게 마모되는 부품들은 보증 대상에서 제외됩니다. 제품 보증 범위와 보증 기간에 대한 자세한 내용은 www.beoplay.com/support를 참조하십시오.

KO

Produk B&O PLAY yang dibeli daripada peruncit B&O PLAY dilindungi oleh jaminan yang terhad. Komponen pakai habis dengan jangka hayat yang terhad dan tertakluk kepada kehausan normal seperti bateri, lapisan kain, gel telinga dan aksesori lain dikecualikan daripada jaminan. Untuk butiran lanjut tentang perlindungan jaminan terhad ini dan tempoh terhadnya sila layari www.beoplay.com/support.

MA

B&O PLAY-producten die zijn aangeschaft bij een geautoriseerde B&O PLAY-detailhandelaar worden gedekt door een beperkte garantie. Verbruiksartikelen met een beperkte levensduur en die aan normale slijtage onderhevig zijn, zoals batterijen, stoffen frontjes, oorgel en andere toebehoren zijn uitgesloten van de garantie. Voor meer informatie over deze beperkte garantie en de beperkte duur ervan, kunt u terecht op www.beoplay.com/support.

NL

Produkty B&O PLAY zakupione u autoryzowanego sprzedawcy detalicznego B&O PLAY objęte są ograniczoną gwarancją. Wyłączone z gwarancji są części nietrwałe o ograniczonej żywotności i podlegające zwyczajowemu zużyciu, np. akumulatory, zewnętrzne elementy materiałowe, żelowe końcówki douszne i inne akcesoria. Szczegółowe informacje dotyczące zakresu oraz czasu trwania ograniczonej gwarancji znajdują się na stronie www.beoplay.com/support.

PL

- PT** Os produtos da B&O PLAY, quando adquiridos através de um revendedor autorizado da B&O PLAY, estão cobertos por uma garantia limitada. A garantia não cobre componentes consumíveis com vida útil limitada e sujeitos ao desgaste normal, por exemplo, baterias, tecidos frontais, almofadas gel para auscultadores e outros acessórios. Para obter informações detalhadas sobre a cobertura desta garantia limitada e a sua duração limitada, visite www.beoplay.com/support.
- PT-BR** Os produtos da B&O PLAY, quando adquiridos de um revendedor autorizado da B&O PLAY, estão cobertos por uma garantia limitada. A garantia não cobre componentes consumíveis com vida útil limitada e sujeitos ao desgaste normal, por exemplo, baterias, tecidos frontais, almofadas gel para auscultadores e outros acessórios. Para obter informações detalhadas sobre a cobertura desta garantia limitada e sua duração limitada, visite www.beoplay.com/support.
- RU** На продукты B&O PLAY, приобретенные у авторизованного дистрибьютора компании B&O PLAY, распространяется гарантия. От гарантии освобождаются расходимые материалы с ограниченным сроком и с учетом нормального износа, например аккумуляторы, защитные пленки, гелевые вкладыши и другие аксессуары. Для получения более подробной информации относительно покрытия данной ограниченной гарантии и ее ограниченном сроке действия перейдите на www.beoplay.com/support.
- SV** B&O PLAY-produkter som har inhandlats hos en godkänd B&O PLAY-återförsäljare omfattas av en begränsad garanti. Förbrukningsvaror med begränsad livslängd och som utsätts för normalt slitage, t.ex. batterier, fronttyg, örngel och andra tillbehör, är undantagna från garantin. Detaljerad information om den här begränsade garantins omfattning och dess begränsade giltighetstid finns på www.beoplay.com/support.
- TH** ผลิตภัณฑ์ B&O PLAY ที่ซื้อจากผู้ขาย B&O PLAY ที่ได้รับอนุญาต จะได้รับความคุ้มครองจากการรับประกันแบบจำกัดนี้ อนึ่ง การรับประกันนี้ไม่รวมถึงส่วนประกอบที่เป็นวัสดุสิ้นเปลือง ซึ่งมียาอายุการใช้งานที่จำกัด และมีการเสื่อมสภาพตามปกติ อาทิ แบตเตอรี่ ฝาหูด้านหน้า จุกหูฟังเนื้อเจล และอุปกรณ์เสริมอื่น ๆ หากท่านต้องการทราบข้อมูลโดยละเอียดเกี่ยวกับความครอบคลุมและระยะเวลาของการรับประกันแบบจำกัดนี้ กรุณาเข้าเว็บไซต์ www.beoplay.com/support
- TR** Yetkili bir B&O PLAY satıcısından alınan B&O PLAY ürünleri sınırlı garanti kapsamındadır. Piller, kumaş ön kapaklar, kulak jelleri ve diğer aksesuarlar gibi sınırlı ömre sahip ve normal aşınma ve yıpranmaya maruz kalan sarf bileşenleri garanti kapsamında değildir. Bu sınırlı garantinin kapsamı ve sınırlı süresi hakkında ayrıntılı bilgi için www.beoplay.com/support adresini ziyaret edebilirsiniz.
- ZH** 从授权 B&O PLAY 零售商购买的 B&O PLAY 产品可享受有限保修服务。电池、前侧蒙布、软耳塞和其他配件等使用寿命有限且会产生正常磨损和折损的消耗品元件不予保修。如需详细了解此有限保修政策的保修范围及其保修时限、请访问 www.beoplay.com/support。
- ZHTW** 向 B&O PLAY 授權零售商購買的 B&O PLAY 產品、享有有限保固。保固範圍不包括使用壽命有限，會自然磨損及破裂的耗材元件、例如電池、前布套、耳塞和其他配件。如需此有限保固涵蓋範圍的詳細資訊、以及保固的期間、請至 www.beoplay.com/support。