

Beoplay E8

Quick Start Guide

Lynguide

Kurzanleitung

Guía De Inicio Rápido

Guide De Démarrage Rapide

Guida Di Avvio Rapido

クイックスタートガイド

빠른 시작 가이드

Snelstartgids

Guía De Inicio Rápido

Краткое Руководство Пользователя

Snabbstartguide

快速入门指南

快速入門指南



PLAY

Beoplay App



Beoplay

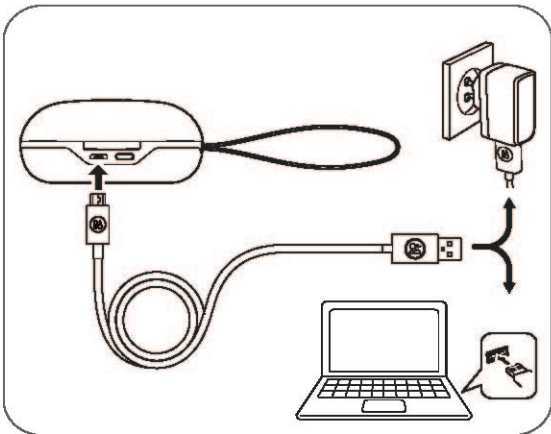


beoplay.com/APP

- EN** Use the Beoplay App for setup, product customization and music enhancing features.
- DA** Benyt Beoplay-app'en til konfiguration, produkttilpasning og musikforbedrende funktioner.
- DE** Verwenden Sie die Beoplay App zur Einrichtung, Produktanpassung und Optimierung der Musikwiedergabe.
- ES** Utilice la Beoplay App para la configurar y personalizar el producto, así como para las funciones de mejora de la música.
- FR** Utilisez la Beoplay App pour la configuration, la personnalisation du produit et les fonctionnalités d'amélioration de la musique.
- IT** Utilizzare l'app Beoplay per la configurazione, la personalizzazione del prodotto e le funzioni di miglioramento della musica.

- JA** Beoplay アプリでは、設定や製品のカスタマイズ、イコライザーの調整が行えます。
- KO** 설정, 제품 사용자 지정 및 음악 향상 기능에 Beoplay 앱을 사용하십시오.
- NL** Gebruik de Beoplay App voor het instellen, aanpassen van het product en muzieksverbeteringsfuncties.
- PT** Utilize a aplicação Beoplay para configuração, personalização do produto e funcionalidades de música.
- RU** Используйте приложение Beoplay App для настройки, оптимизации под собственные требования или повышения качества звучания музыки.
- SV** Använd Beoplay App för konfiguration, produktanpassning och musikförstärkningsfunktioner.
- ZH** Beoplay 应用提供设置、产品定制以及各种音乐增强功能。
- ZHTW** 請使用 Beoplay App 進行設定、產品自訂與音樂強化功能。

First time use



- EN** For first time use after unpacking, charge the case and earphones using the USB cable for at least 10 minutes. Do not take the earphones out during this time.
It takes approximately 2 hours to fully charge the earphones. If the earphones are at low battery, 20 minutes in the charging case equals up to 1 hour of playtime.
- DA** Ved brug første gang efter udpakning skal holder og øretelefoner oplades ved brug af USB-kablet i mindst 10 minutter. Tag ikke øretelefonerne ud i løbet af dette tidsrum.
Det tager ca. 2 timer at oplade øretelefonerne helt. Hvis batteriniveauet for øretelefonerne er lavt, svarer 20 minutters opladning i opladningsetuiet til 1 times afspilningstid.

- DE** Laden Sie nach dem ersten Auspacken die Station und die Ohrhörer mindestens 10 Minuten lang über das USB-Kabel. Nehmen Sie den Kopfhörer während dieser Zeit nicht heraus.
Es dauert ca. 2 Stunden, bis Ihr Kopfhörer vollständig aufgeladen ist. Wenn Batterieladung in Ihrem Kopfhörer nicht mehr ausreicht, entsprechen 20 Minuten Ladezeit in der Ladeschale ca. 1 Stunde Wiedergabezeit.
- ES** Al cargar por primera vez después de abrir el envase, carga el estuche y los auriculares utilizando el cable USB durante 10 minutos como mínimo. No retire los auriculares durante ese tiempo.
La carga completa de los auriculares tarda 2 horas aproximadamente. Si queda poca batería en los auriculares, 20 minutos de carga aportan hasta 1 hora de tiempo de reproducción.

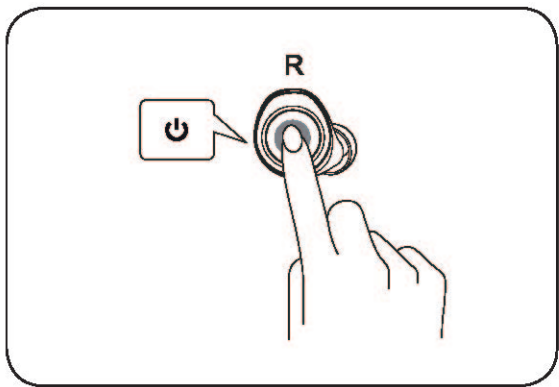
- FR** Pour une première utilisation, après déballage, chargez le boîtier et les écouteurs à l'aide du câble USB pendant au moins 10 minutes. Ne sortez pas les écouteurs pendant ces 10 min. Il faut environ 2 heures pour charger complètement les écouteurs. Si les écouteurs sont à faible batterie, 20 minutes dans le boîtier de recharge équivaut à 1 heure de lecture.
- IT** La prima volta dopo il disimballaggio, caricare la custodia e le cuffie usando il cavo USB per almeno 10 minuti. Non estrarre gli auricolari durante la carica. Una carica completa degli auricolari richiede circa 2 ore. Se il livello di carica della batteria degli auricolari è basso, una carica di 20 minuti equivale a un'ora di riproduzione.

- JA** 開梱後初めてご利用になる際には、USB ケーブルを使用してケースとイヤホンを最低 10 分間充電してください。この際、イヤフォンは取り外さないでください。イヤフォンを完全に充電するにはおよそ 2 時間かかります。イヤフォンのバッテリー残量が低下している場合、充電ケースに 20 分設置するたびに最大で 1 時間の再生が可能です。
- KO** 포장을 풀고 처음으로 사용할 경우, USB 케이블을 사용하여 케이스와 이어폰을 최소 10분 정도 충전하십시오. 이 시간 동안에 이어폰을 꺼내지 마십시오. 이어폰이 완충되기까지 약 2시간 정도 걸립니다. 이어폰의 배터리가 부족할 경우, 충전 케이스에서 20분은 최장 1시간 재생 시간과 동일합니다.
- NL** De oplader en oortelefoon na het uitpakken eerst minimaal 10 minuten opladen met de USB-kabel. Haal de oortelefoons er tijdens deze periode niet uit. Het duurt ongeveer 2 om de oortelefoons volledig op te laden. Als de batterij van de oortelefoons bijna leeg is, komt 20 minuten in de oplaadcase overeen met 1 uur speeltijd.

- PT** Para utilização pela primeira vez após a desembalagem, carregue o estojo e os auriculares utilizando o cabo USB durante pelo menos 10 minutos. Não retire os auriculares durante este período.
São necessárias aproximadamente 2 horas para carregar completamente os auriculares. Se os auriculares estiverem com a bateria fraca, 20 minutos no estojo de carregamento equivalem a 1 hora de tempo de reprodução.
- RU** После распаковки устройства и перед началом его эксплуатации необходимо зарядить корпус и наушники с помощью кабеля USB в течение минимум 10 минут. Не извлекайте наушники в течение данного периода зарядки.
Для полной зарядки наушников требуется приблизительно 2 часа. При низком уровне заряда 20 минут зарядки в чехле-аккумуляторе равны примерно 1 часу воспроизведения.

- SV** Innan du använder hörlurarna för första gången måste de laddas i minst 10 minuter med hjälp av USB-kabeln. Ta inte ut hörlurarna under denna tid. Det tar cirka 2 timmar att ladda hörlurarna helt. Om hörlurarna har låg batteriladdning, motsvarar 20 minuter i laddningslådan upp till 1 timmas speltid.
- ZH** 首次打开包装使用时, 请使用 USB 电缆对充电盒和耳机充电至少 10 分钟。在此期间不要拿出耳机。耳机完全充电大约需要 2 个小时。如果耳机电池电量不足, 在充电盒中充电 20 分钟, 最长可支持播放 1 小时。
- ZHTW** 拆包後首次使用時, 請使用 USB 電纜對充電盒與耳機充電至少 10 分鐘。此時請勿將耳機取出。耳機完全充電約需要 2 小時。如果耳機的電量低, 充電 20 分鐘後相當於可播放 1 小時。

Turn on



- EN** Remove earphones from the charging case and tap the right earphone to turn it on. The product indicator turns white, a sound is heard, and the product is ready for use.
- DA** Fjern øretelefonerne for opladningsetuiet, og tryk på den højre øretelefon for at tænde den. Produktindikatoren begynder at lyse hvidt, der afspilles en lyd, og produktet er klart til brug.
- DE** Entfernen Sie den Kopfhörer aus der Ladeschale und tippen Sie auf den rechten Kopfhörer, um ihn einzuschalten. Die Produktanzeige wechselt auf weiß, ein Signal ertönt und das Produkt ist einsatzbereit.
- ES** Retire los auriculares del soporte de carga y toque el auricular derecho para encenderlo. El indicador del producto se vuelve de color blanco, se oye un sonido y el producto está listo para usar.

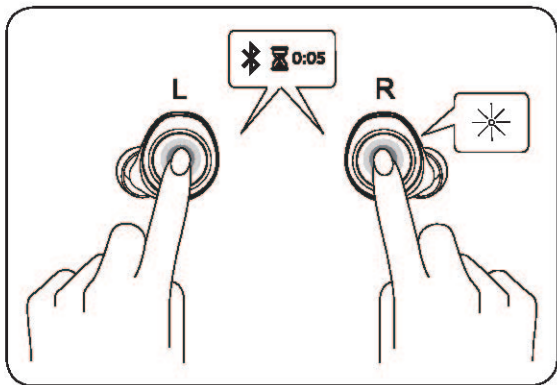
- FR** Sortez les écouteurs du boîtier de recharge et appuyez sur l'écouteur droit pour l'allumer. Le témoin du produit devient blanc, un son retentit et le produit est prêt à l'emploi.
- IT** Rimuovere gli auricolari dal case di carica e toccare l'auricolare destro per accenderlo. L'indicatore diventa bianco e viene emesso un segnale acustico, il prodotto è pronto per l'uso.
- JA** 充電ケースからイヤフォンを取り出し、右のイヤフォンをタップして電源を入れます。本製品のインジケーターが白く点灯し、音声聞こえれば、使用する準備が整っています。
- KO** 충전 케이스에서 이어폰을 빼고 오른쪽 이어폰을 탭해서 전원을 켭니다. 제품 표시기가 흰색으로 바뀌고 사운드 알림이 울리면 제품을 사용할 준비가 된 것입니다.

- NL** Verwijder de oortelefoons van de oplaadcase en tik op de rechter oortelefoon om ze in te schakelen. De productindicator wordt wit, er klinkt een geluid en het product is gereed voor gebruik.
- PT** Remova os auriculares do estojo de carregamento e toque no auricular direito para ligá-lo. Quando o indicador do produto ficar branco e for emitido um som, o produto estará pronto a ser utilizado.
- RU** Извлеките наушники из чехла-аккумулятора и коснитесь правого наушника для включения устройства. Индикатор изделия сменит цвет на белый, и раздастся звуковой сигнал, свидетельствующий о готовности устройства к использованию.
- SV** Ta ur hörlurarna från laddningslådan och knacka på höger hörlur för att sätta på den. Produktindikatorn blir vit, ett ljud hörs och produkten är klar att använda.

ZH 从充电盒中取出耳机，然后点击右耳机将其打开。产品指示灯变为白色，可听到声音，这时产品便可以使用了。

ZHTW 將耳機從充電盒取出，然後點按右側耳機以開機。產品指示燈將變成白色且將聽到一聲聲響，代表產品已備妥可供使用。

Bluetooth pairing ...



- EN** Keeping a distance of less than 20cm between earphones, touch and hold both of it for 5 seconds to initiate Bluetooth pairing. The indicator starts flashing blue and a sound prompt is heard. Turn on Bluetooth on your device and select Beoplay E8.
- DA** Hold en afstand på maks. 20 cm mellem øretelefoner. Tryk på begge knapper, og hold dem inde i 5 sekunder for at påbegynde Bluetooth-parring. Indikatoren begynder at blinke blå, og det afspilles et lydssignal. Aktiver Bluetooth på din enhed, og vælg Beoplay E8.
- DE** Halten Sie einen Abstand von maximal 20 cm zwischen den Kopfhörern ein und halten Sie beide für 5 Sekunden, um die Bluetooth-Kopplung zu starten. Die Anzeige blinkt blau und ein Signal ertönt. Schalten Sie Bluetooth an Ihrem Gerät ein und wählen Sie „Beoplay E8“.

- ES** Mantenga una distancia de menos de 20 cm entre auriculares; mantenga ambos pulsados durante 5 segundos para iniciar el emparejamiento Bluetooth. El indicador parpadeará en color azul y se oirá una indicación. Active Bluetooth en su dispositivo y seleccione Beoplay E8.
- FR** Gardez une distance d'au moins 20 cm entre les écouteurs, touchez-les et maintenez-les enfoncés pendant 5 secondes pour lancer un jumelage Bluetooth. Le témoin commence à clignoter en bleu et une invite sonore retentit. Activez Bluetooth sur votre appareil et sélectionnez Beoplay E8.
- IT** Mantenere una distanza di massimo 20 cm tra le gli auricolari, tenerli premuti entrambi per 5 secondi per avviare l'accoppiamento Bluetooth. L'indicatore inizia a lampeggiare in blu e viene emesso un segnale acustico. Attivare il Bluetooth sul dispositivo, quindi selezionare Beoplay E8.

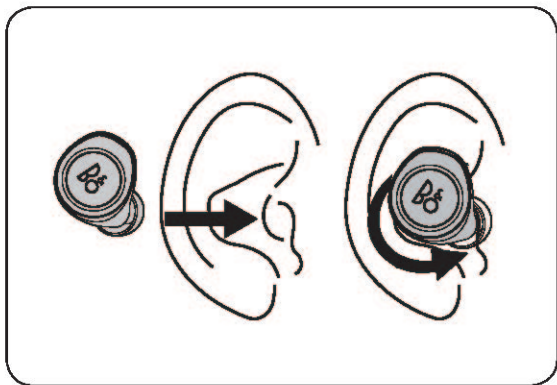
- JA** イヤフォン間の距離を 20 cm 以内に保った状態で双方のイヤフォンを 5 秒間タッチし続け、Bluetooth のペアリングを開始します。インジケータが青く点滅し、音声プロンプトが流れます。デバイスの Bluetooth をオンにし、Beoplay E8 を選択します。
- KO** 이어폰 사이의 거리를 최소 20cm로 유지하고, 양쪽을 터치하여 5초 동안 유지하면 Bluetooth 페어링이 시작합니다. 표시기가 파란색으로 깜박이기 시작하고 사운드 알림이 울립니다. 장치에서 Bluetooth를 켜고 Beoplay E8을 선택합니다.
- NL** Houd de oortelefoons op een afstand van minder dan 20 cm uit elkaar en raak ze beiden aan en houd ze gedurende 5 seconden vast om de Bluetooth-koppeling te initiëren. De indicator begint blauw te knipperen en er klinkt een geluid. Schakel Bluetooth op uw apparaat in en selecteer Beoplay E8.

- PT** Mantenha uma distância de menos de 20 cm entre os auriculares, toque no mesmo e segure-o durante 5 segundos para iniciar o emparelhamento Bluetooth. O indicador começa a piscar uma luz azul e é emitido um sinal sonoro. Ligue o Bluetooth do seu dispositivo e selecione Beoplay E8.
- RU** Держите наушники на расстоянии менее 20 см друг от друга, коснитесь и удерживайте палец на каждом из них в течение 5 секунд для запуска сопряжения по Bluetooth. Индикатор начнет мигать синим цветом, и раздастся звуковой сигнал. Включите Bluetooth на вашем устройстве и выберите Beoplay E8.
- SV** Håll ett avstånd på mindre än 20cm mellan hörlurarna, tryck och håll in båda i 5 sekunder för att starta Bluetooth-parning. Indikatorn börjar blinka blått och en ljudsignal hörs. Slå på Bluetooth på din enhet och välj Beoplay E8.



ZH 使耳机之间保持小于 20 厘米的距离，触摸并按住两只耳机 5 秒钟以启动蓝牙配对。指示灯开始闪烁蓝色，并听到声音提示。打开设备上的蓝牙，然后选择 Beoplay E8。

ZHTW 請讓耳機保持 20 公分以內的距離，讓兩裝置接觸並保持 5 秒，即可初始化藍牙配對。指示燈將開始閃爍藍燈，且將聽到聲響。開啟您裝置上的藍牙功能，然後選擇 Beoplay E8。

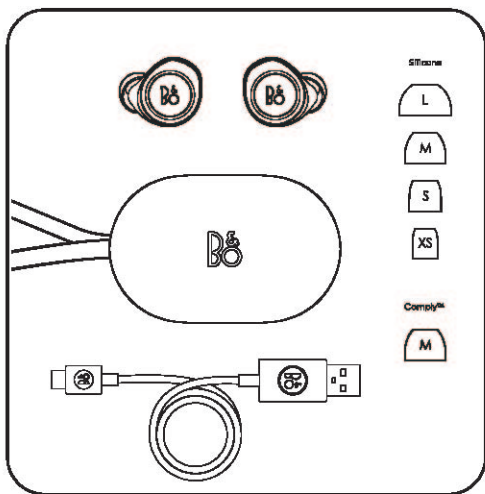
Insert earphones



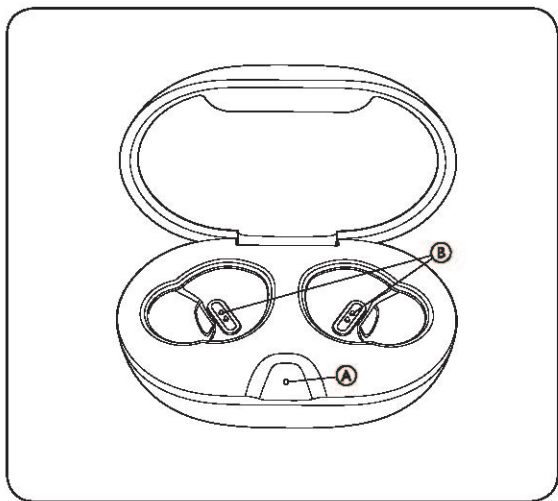
Call/music operations

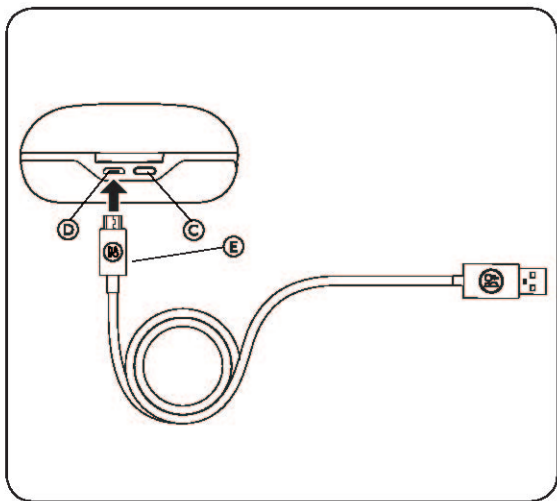
	Left		Right
Play/pause (▶)			
Next track (▶)			x2
Previous track (◀)	x2		
Volume control (🔊)	(-) touch&hold		(+) touch&hold
Transparency (🔍/🔍)	x1		
Voice activation (🗣️)			x3
Incoming call (📞)	x1	or	x1
Reject call (📞)	hold ■ 0:05	or	hold ■ 0:05
End call (📞)	x2	or	x2

Box Overview



Charging case





- EN** **A** Earphones charging indicator **B** Earphones charging contacts **C** Charging case indicator **D** Micro-USB jack **E** USB charging cable.
- DA** **A** Indikator for opladning af øretelefoner **B** Kontakter til opladning af øretelefoner **C** Indikator på opladningsholder **D** Micro USB-stik **E** USB-opladningskabel.
- DE** **A** Ohrhörer-Ladeanzeige **B** Ohrhörer-Ladekontakte **C** Ladestationsanzeige **D** Micro-USB-Buchse **E** USB-Ladekabel
- ES** **A** Indicador de carga de los auriculares **B** Contactos de carga de los auriculares **C** Indicador del estuche de carga **D** Conector micro USB **E** Cable de carga USB.
- FR** **A** Témoin de charge des écouteurs **B** Contacts de charge des écouteurs **C** Témoin du boîtier de charge **D** Jack Micro-USB **E** Câble de charge USB.

- IT** **A** Indicatore ricarica cuffie **B** Contatti ricarica cuffie
C Indicatore custodia di ricarica **D** Jack micro-USB
E Cavo di ricarica USB.
- JA** **A** イヤホン充電インジケータ **B** イヤホン充電接触部 **C** ケー
ス充電インジケータ **D** Micro-USB ジャック **E** USB 充電
ケーブル。
- KO** **A** 이어폰 충전 표시기 **B** 이어폰 충전 접촉부 **C** 충전 케이스 표시기
D Micro-USB 잭 **E** USB 충전 케이블.
- NL** **A** Oplaadindicator oortelefoon **B** Laadcontacten
oortelefoon **C** Oplaadindicator **D** Micro-USB-
aansluiting **E** USB-laadkabel.
- PT** **A** Indicador de carregamento dos auriculares
B Contactos de carregamento dos auriculares
C Indicador do estojo de carregamento **D** Conector
Micro-USB **E** Cabo de carregamento USB

RU **A** Индикатор зарядки наушников **B** Контакты для зарядки наушников **C** Индикатор зарядки корпуса **D** Разъем micro-USB **E** Кабель USB для зарядки.

SV **A** Laddningsindikator för hörlurar **B** Laddningskontakter för hörlurar **C** Laddningsindikator **D** Micro USB-uttag **E** USB-laddningskabel.

ZH **A** 耳机充电指示灯 **B** 耳机充电触点 **C** 充电盒指示灯 **D** Micro-USB 插孔 **E** USB 充电电缆

ZHTW **A** 耳機充電指示燈 **B** 耳機充電接頭 **C** 充電保護盒指示燈 **D** 微型 USB 插口 **E** USB 充電電纜。

Tilmeld Dig Online
Registrieren Sie Sich Online
Register Online
Registro En Línea
Inscription En Ligne
Registrazione On-line
オンライン登録
온라인 등록
Online Registreren
Registo Online
Онлайн Регистрация
Online-registrering
在线注册
線上註冊

Tilmeld dig online på www.beoplay.com/register for at modtage vigtige oplysninger om produkt- og softwareopdateringer - og modtage spændende nyheder og tilbud fra B&O PLAY. Hvis du har købt dit produkt i en BANG & OLUFSEN-butik eller på www.beoplay.com, er du automatisk blevet tilmeldt.

DA

Registrieren Sie sich online auf www.beoplay.com/register und erhalten Sie wichtige Informationen über Ihr Produkt und Softwareaktualisierungen sowie spannende Neuigkeiten und Angebote von B&O PLAY. Wenn Sie ein Produkt in einem BANG & OLUFSEN Fachgeschäft oder auf www.beoplay.com gekauft haben, sind Sie bereits registriert.

DE

Register online at www.beoplay.com/register to receive important information about product and software updates - and to get exciting news and offers from B&O PLAY. If you have purchased your product at a BANG & OLUFSEN store or at www.beoplay.com, you have automatically been registered.

EN

Regístrate en www.beoplay.com/register y recibe información importante acerca del equipo y las actualizaciones de software disponibles para el mismo, así como apasionantes noticias y ofertas de B&O PLAY. Si ha adquirido el equipo en una tienda BANG & OLUFSEN o en www.beoplay.com, se habrá registrado automáticamente.

ES

- FR** Inscrivez-vous à l'adresse www.beoplay.com/register pour recevoir d'importantes informations sur les produits B&O PLAY et leurs mises à jour logicielles, ainsi que les actualités de la marque et des offres exceptionnelles. Si vous avez acheté votre produit dans un magasin BANG & OLUFSEN ou sur www.beoplay.com, vous avez été inscrit automatiquement.
- IT** Effettua la registrazione on-line su www.beoplay.com/register per ricevere informazioni relative agli agglomeramenti del software e dei prodotti - e per conoscere le novità e le offerte di B&O PLAY. Se hai acquistato il tuo prodotto in un punto vendita BANG & OLUFSEN o su www.beoplay.com, la registrazione è automatica.
- JA** www.beoplay.com/register からご登録いただくと、製品やソフトウェアの更新に関する重要なお知らせのほか、B&O PLAYの最新ニュース、特別割引情報をお届けします。BANG & OLUFSENストアまたはwww.beoplay.comにて商品をご購入されたお客様はすでに登録済みです。
- KO** www.beoplay.com/register에서 온라인 등록을 하면 제품 및 소프트웨어 업데이트에 대한 자세한 정보는 물론 B&O PLAY에서 제공하는 흥미로운 뉴스와 혜택을 받으실 수 있습니다. BANG & OLUFSEN 대리점 또는 www.beoplay.com에서 제품을 구입하신 고객은 자동으로 등록됩니다.

Registreer online op www.beoplay.com/register om belangrijke informatie over producten en software-updates te ontvangen - en voor interessante nieuwtjes en aanbiedingen van B&O PLAY. Als u uw product in een BANG & OLUFSEN-winkel of op www.beoplay.com hebt gekocht, bent u automatisch geregistreerd.

NL

Registre-se online em www.beoplay.com/register para receber informação importante sobre atualizações de produtos e software e para receber notícias emocionantes e ofertas da B&O PLAY. Se adquiriu o seu produto numa loja BANG & OLUFSEN ou em www.beoplay.com, foi automaticamente registado.

PT

Зарегистрируйтесь по адресу www.beoplay.com/register и получайте важную информацию о продукте и программном обеспечении, а также об интересных новостях и предложениях от B&O PLAY. Если вы приобрели свой продукт в магазине BANG & OLUFSEN или на сайте www.beoplay.com, то вы были зарегистрированы автоматически.

RU

Registrera dig online på www.beoplay.com/register för att få viktig information om produkt- och programuppdateringar och ta del av spännande nyheter och erbjudanden från B&O PLAY. Om du har köpt din produkt i en BANG & OLUFSEN-affär eller hos www.beoplay.com behöver du inte registrera dig, eftersom registreringer redan har utförts automatiskt.

SV

HZ 通过 www.beoplay.com/register 进行在线注册、即可获得产品和软件更新方面的重要信息、还有 B&O PLAY 发布的重要新闻和折扣信息。如果您从 BANG & OLUFSEN 商店或 www.beoplay.com 购入产品、即已自动注册。

ALLHZ 在 www.beoplay.com/register 辦理線上註冊、即可收到有關產品和軟體更新的重要資訊 - 以及 B&O PLAY 提供的精彩新聞與優惠消息。如果您的產品是在 BANG & OLUFSEN 店面或 www.beoplay.com 購買、即已自動獲得註冊。

www.beoplay.com/e8/learnmore

- SV B&O PLAY-produkter som har Inhandlats hos en godkänd B&O PLAY-återförsäljare omfattas av en begränsad garanti. Detaljerad information om den här begränsade garantins omfattning och dess begränsade giltighetstid finns på www.beoplay.com/limited-warranty.
- TH ผลิตภัณฑ์ B&O PLAY ที่ซื้อจากผู้ขาย B&O PLAY ที่ได้รับอนุญาต จะได้รับความคุ้มครองจากการรับประกันแบบจำกัด หากท่านต้องการทราบข้อมูลเพิ่มเติมโดยละเอียดเกี่ยวกับความครอบคลุมและระยะเวลา ของการรับประกันแบบจำกัดนี้ กรุณาเข้าเว็บไซต์ www.beoplay.com/limited-warranty.
- TR Yetkili bir B&O PLAY satıcısından alınan B&O PLAY ürünleri sınırlı garanti kapsamındadır. Bu sınırlı garantinin kapsamı ve sınırlı süresi hakkında ayrıntılı bilgi için www.beoplay.com/limited-warranty adresini ziyaret edebilirsiniz.
- ZH 从授权 B&O PLAY 零售商购买的 B&O PLAY 产品可享受有限保修服务。如需详细了解此有限保修政策的保修范围及其保修时限、请访问 www.beoplay.com/limited-warranty。
- ZHTW 向 B&O PLAY 授權零售商購買的 B&O PLAY 產品、享有有限保固。如需此有限保固涵蓋範圍的詳細資訊、以及保固的期間、請至 www.beoplay.com/limited-warranty。

Produkty B&O PLAY zakupione u autoryzowanego sprzedawcy detalicznego B&O PLAY objęte są ograniczoną gwarancją. Szczegółowe informacje dotyczące zakresu oraz czasu trwania ograniczonej gwarancji znajdują się na stronie www.beoplay.com/limited-warranty.

PL

Os produtos da B&O PLAY, quando adquiridos através de um revendedor autorizado da B&O PLAY, estão cobertos por uma garantia limitada. Para obter informações detalhadas sobre a cobertura desta garantia limitada e a sua duração limitada, visite www.beoplay.com/limited-warranty.

PT

Os produtos da B&O PLAY, quando adquiridos de um revendedor autorizado da B&O PLAY, estão cobertos por uma garantia limitada. Para obter informações detalhadas sobre a cobertura desta garantia limitada e sua duração limitada, visite www.beoplay.com/limited-warranty.

PT-BR

На продукты B&O PLAY, приобретенные у авторизованного дистрибьютора компании B&O PLAY, распространяется гарантия. Для получения более подробной информации относительно покрытия данной ограниченной гарантии и ее ограниченном сроке действия перейдите на www.beoplay.com/limited-warranty.

RU

- IT** I prodotti B&O PLAY acquistati presso un rivenditore B&O PLAY autorizzato sono coperti da una garanzia limitata. Per informazioni più dettagliate relative alla copertura di questa garanzia limitata e alla sua durata, visitare il sito www.beoplay.com/limited-warranty.
- JA** 公認 B&O PLAY 販売店で購入された B&O PLAY 製品には製品保証 (制限つき) がついています。製品保証(制限つき)の保証対象および保証期間についての詳細はこちらからご覧ください www.beoplay.com/limited-warranty。
- KO** 공식 B&O PLAY 매장에서 구입하신 B&O PLAY 제품에는 한정적 보증 정책이 적용됩니다. 제품 보증 범위와 보증 기간에 대한 자세한 내용은 www.beoplay.com/limited-warranty를 참조하십시오.
- MA** Produk B&O PLAY yang dibeli daripada peruncit B&O PLAY dilindungi oleh Jaminan yang terhad. Untuk butiran lanjut tentang perlindungan Jaminan terhad ini dan tempoh terhadnya sila layari www.beoplay.com/limited-warranty.
- NL** B&O PLAY-producten die zijn aangeschaft bij een geautoriseerde B&O PLAY-detailhandelaar worden gedekt door een beperkte garantie. Voor meer informatie over deze beperkte garantie en de beperkte duur ervan, kunt u terecht op www.beoplay.com/limited-warranty.

Los equipos B&O PLAY adquiridos a través de un distribuidor autorizado de B&O PLAY están cubiertos por una garantía limitada. Si desea obtener información detallada acerca de la cobertura que proporciona esta garantía limitada y su duración, también limitada, visite www.beoplay.com/limited-warranty.

ES

Valtuutetuilta B&O PLAY -jälleenmyyjältä ostetuille B&O PLAY -tuotteille myönnetään rajoitettu takuu. Lisätietoja rajoitetun takuun soveltamisalasta ja rajoitetusta kestosta on osoitteessa www.beoplay.com/limited-warranty.

FI

Les produits B&O PLAY achetés chez un revendeur agréé B&O PLAY sont couverts par une garantie limitée. Pour de plus amples informations sur la couverture qu'apporte cette garantie limitée et sur sa durée, rendez-vous à l'adresse www.beoplay.com/limited-warranty.

FR

מוצרי B&O PLAY שנרכשו ממשווק מורשה של B&O PLAY בכללים בכיסוי של אחריות מוגבלת. למידע מפורט על הכיסוי של אחריות מוגבלת זו ועל משך הזמן המוגבל שלה, היכנסו אל www.beoplay.com/limited-warranty

HE

A hivatalos B&O PLAY márkakereskedőtől vásárolt B&O PLAY termékekhez korlátozott jótállást biztosítottunk. Ezen korlátozott jótállás részleteit és időtartamát lásd a következő weboldalon: www.beoplay.com/limited-warranty.

HU

AR

يغطي الضمان الحديوه منتجات «B&O PLAY» التي تُشتري من أحد بائمي التجزئة للمتمدين لدى شركة «B&O PLAY» للحصول على معلومات مفصلة عن تغطية هذا الضمان للحدود ومنته المحيوكه يرجى الذهاب إلى www.beoplay.com/limited-warranty

DA

B&O PLAY produkter købt hos en autoriseret B&O PLAY forhandler er dækket af en begrænset garanti. Detaljerede oplysninger om denne begrænsede garanti og garantiens varighed findes på www.beoplay.com/limited-warranty.

DE

B&O PLAY-Produkte, die bei einem autorisierten B&O PLAY Händler gekauft wurden, unterliegen einer beschränkten Garantie. Weitere Informationen zu den Garantiebestimmungen finden Sie unter www.beoplay.com/limited-warranty.

EL

Τα προϊόντα B&O PLAY που αγοράστηκαν από ένα εξουσιοδοτημένο κατάστημα της B&O PLAY καλύπτονται από περιορισμένη εγγύηση. Για λεπτομερείς πληροφορίες σχετικά με την κάλυψη αυτής της περιορισμένης εγγύησης και την περιορισμένη διάρκειά της επισκεφτείτε τη διεύθυνση www.beoplay.com/limited-warranty.

EN

B&O PLAY products purchased from an authorised B&O PLAY retailer are covered by limited warranty. For detailed information on the coverage of this limited warranty and its limited duration go to www.beoplay.com/limited-warranty.

ضمان محدود

Begränsad Garanti

Beschränkte Garantie

Limited Warranty

Περιορισμένη Εγγύηση

Garantia Limitada

Rajoitettu Takuu

Garantie Limitée

אחריות מוגבלת

Korlátozott Jótállás

Garanzia Limitata

製品保証 (制限つき)

제품 보증

Jaminan Terhad

Beperkte Garantie

Ograniczona Gwarancja

Garantia Limitada

Garantia Limitada

Ограниченная Гарантия

Begränsad Garanti

ការកំណត់ការធានា

Sınırlı Garanti

有限保修

有限保固

IMPORTANT NOTE:

FCC Radiation Exposure Statement:

The product comply with the US portable RF exposure limit set forth for an uncontrolled environment and are safe for intended operation as described in this manual. The further RF exposure reduction can be achieved if the product can be kept as far as possible from the user body or set the device to lower output power if such function is available.

This transmitter must not be co-located or operating in conjunction with any other antenna or transmitter.



Model: Beoplay E8 and
E8 charging case



XXXXXXXX-XX-XXXXX

"Este equipamento opera em caráter secundário, isto é, não tem direito a proteção contra interferência prejudicial, mesmo de estações de mesmo tipo, e não pode causar interferência a sistemas operando em caráter primário."



Complies with

IMDA Standards

DB100918

FCC ID: TTUBEOPLAYE8R
FCC ID: TTUBEOPLAYE8L

IC: 3775B-BEOPLAYE8R
IC: 3775B-BEOPLAYE8L

XXXXXXXX-XXXX-XXXX-XXXX
XXXXXXXX-XXXX-XXXX-XXXX

US

Federal Communication Commission Interference Statement

This equipment has been tested and found to comply with the limits for a Class B digital device, pursuant to Part 15 of the FCC Rules. These limits are designed to provide reasonable protection against harmful interference in a residential installation. This equipment generates, uses and can radiate radio frequency energy and, if not installed and used in accordance with the instructions, may cause harmful interference to radio communications. However, there is no guarantee that interference will not occur in a particular installation. If this equipment does cause harmful interference to radio or television reception, which can be determined by turning the equipment off and on, the user is encouraged to try to correct the interference by one of the following measures:

- Reorient or relocate the receiving antenna.
- Increase the separation between the equipment and receiver.
- Connect the equipment into an outlet on a circuit different from that to which the receiver is connected.
- Consult the dealer or an experienced radio/TV technician for help.

FCC Caution: Any changes or modifications not expressly approved by the party responsible for compliance could void the user's authority to operate this equipment.

This device complies with Part 15 of the FCC Rules. Operation is subject to the following two conditions: (1) This device may not cause harmful interference, and (2) this device must accept any interference received, including interference that may cause undesired operation.

Déclaration d'exposition aux radiations:

Le produit est conforme aux limites d'exposition pour les appareils portables RF pour les Etats-Unis et le Canada établies pour un environnement non contrôlé. Le produit est sûr pour un fonctionnement tel que décrit dans ce manuel. La réduction aux expositions RF peut être augmentée si l'appareil peut être conservé aussi loin que possible du corps de l'utilisateur ou que le dispositif est réglé sur la puissance de sortie la plus faible si une telle fonction est disponible.

Product serial number can be found on the charging case and regulatory markings on the approbation label on the product and packaging.

Korea 해당 무선설비는 전파혼신 가능성이 있으므로 인명안전과 관련된 서비스는 할 수 없습니다.

상 호 명: Bang & Olufsen a/s

기자재의 명칭: Bluetooth Earphone

모델명: Beoplay E8 / E8 Earbud R / E8 Earbud L / E8 Charging case

제조연월 Bang & Olufsen a/s / Denmark

제 조 자 / 제 조 국 08/2017

A/S 연락처: (02) 3446 2905

Industry Canada Statement:

This device complies with Industry Canada's licence-exempt RSSs. Operation is subject to the following two conditions:

(1) This device may not cause interference; and (2) This device must accept any interference, including interference that may cause undesired operation of the device.

Le présent appareil est conforme aux CNR d'Industrie Canada applicables aux appareils radio exempts de licence. L'exploitation est autorisée aux deux conditions suivantes:

(1) l'appareil ne doit pas produire de brouillage, et

(2) l'utilisateur de l'appareil doit accepter tout brouillage radioélectrique subi, même si le brouillage est susceptible d'en compromettre le fonctionnement."

CAN ICES-3(B)/NMB-3(B)

Radiation Exposure Statement:

The product comply with the Canada portable RF exposure limit set forth for an uncontrolled environment and are safe for intended operation as described in this manual. The further RF exposure reduction can be achieved if the product can be kept as far as possible from the user body or set the device to lower output power if such function is available.



限用物質含有情況標示聲明書
 Declaration of the Presence Condition of the
 Restricted Substances Marking

限用物質含有情況超出百分比含量基準值之標示例

設備名稱: 藍牙耳機 型號: Beoplay E8

單元	限用物質及其化學符號					
	鉛 (Pb)	汞 (Hg)	鎘 (Cd)	六價鉻 (Cr+6)	多溴聯苯 (PBB)	多溴二苯醚 (PBDE)
外型	○	○	超出 0.01 wt %	○	○	超出 0.1 wt %
鉛網	-	○	○	○	○	○
印刷線路板	-	○	○	○	○	○
泡膠	-	○	○	○	○	○
擴音裝置	○	○	○	○	○	○
附件	-	○	○	○	○	○
電池	-	○	○	○	○	○

備考1. "超出0.1 wt %" 及 "超出0.01 wt %" 係指限用物質之百分比含量超出百分比含量基準值。
 備考2. "○" 係指該項限用物質之百分比含量未超出百分比含量基準值。
 備考3. "-" 係指該項限用物質為排除項目。
 - 本電池如果更換不正確會有爆炸的危險, 請依製造商說明書處理用過之電池
 - 不得拆卸充電盒, 重組不會導致火災或人員受傷的風險。
 - 不得拆卸、擠壓或將充電盒插入火中或置於高溫中, 置於火中或溫度超過 212° F (100° C) 的環境中會導致爆炸。

“本產品符合低功率電波輻射性電機管理辦法：

第十二條

經型式認證合格之低功率射頻電機，非經許可，公司、商號或使用者均不得擅自變更頻率、加大功率或變更原設計之特性及功能。

第十四條

低功率射頻電機之使用不得影響飛航安全及干擾合法通信；經發現有干擾現象時，應立即停用，並改善至無干擾時方得繼續使用。

前項合法通信，指依電信規定作業之無線電通信。低功率射頻電機須忍受合法通信或工業、科學及醫療用電波輻射性電機設備之干擾。

遠離火源

禁止投入火中或直接短路，請勿自行拆解或組裝電池

代理商：遠寬電信股份有限公司

地址：新北市新店區安興路 127 號 10 樓

電話：02-8666-0168

生產日期：標示於行動電源上蓋內側

序號後四個數字 1708 表示 2017 年 8 月生產

額定值:	
CAPACITY/額定容量/額定容量:	365mAh
INPUT/輸入/輸入:	5Vdc/750mA
OUTPUT/輸出/輸出:	5Vdc/R 85mA; L 60mA
Equipment Name/設備名稱/ 設備名稱	Bluetooth Earphone/藍牙設備/ 藍牙耳機
Marketing Name/市場名稱/ 市場名稱	Beoplay E8
產品名稱/產品名稱:	移動電源/行動電源
Model Name (Number)/型號/ 型號	E8 Earbud R/右耳機/右耳機 E8 Earbud L/左耳機/左耳機 E8 Charging case/移動電源/行動電源