

Beoplay Charging Pad

Quick Start Guide

Lynguide

Kurzanleitung

Guía De Inicio Rápido

Guide De Démarrage Rapide

Guida Di Avvio Rapido

クイックスタートガイド

빠른 시작 가이드

Snelstartgids

Guia De Início Rápido

Краткое Руководство Пользователя

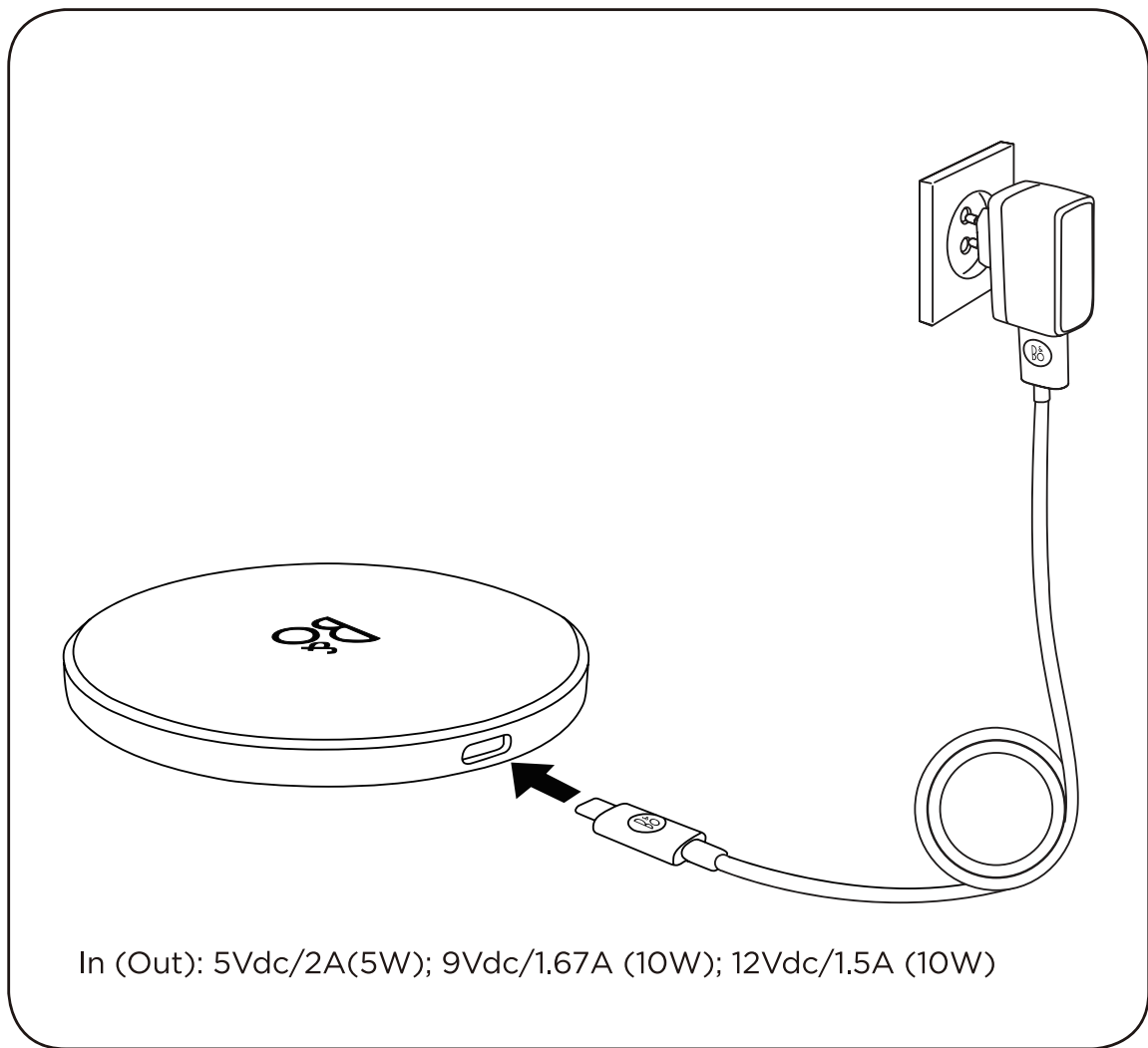
Snabbstartguide

快速入门指南

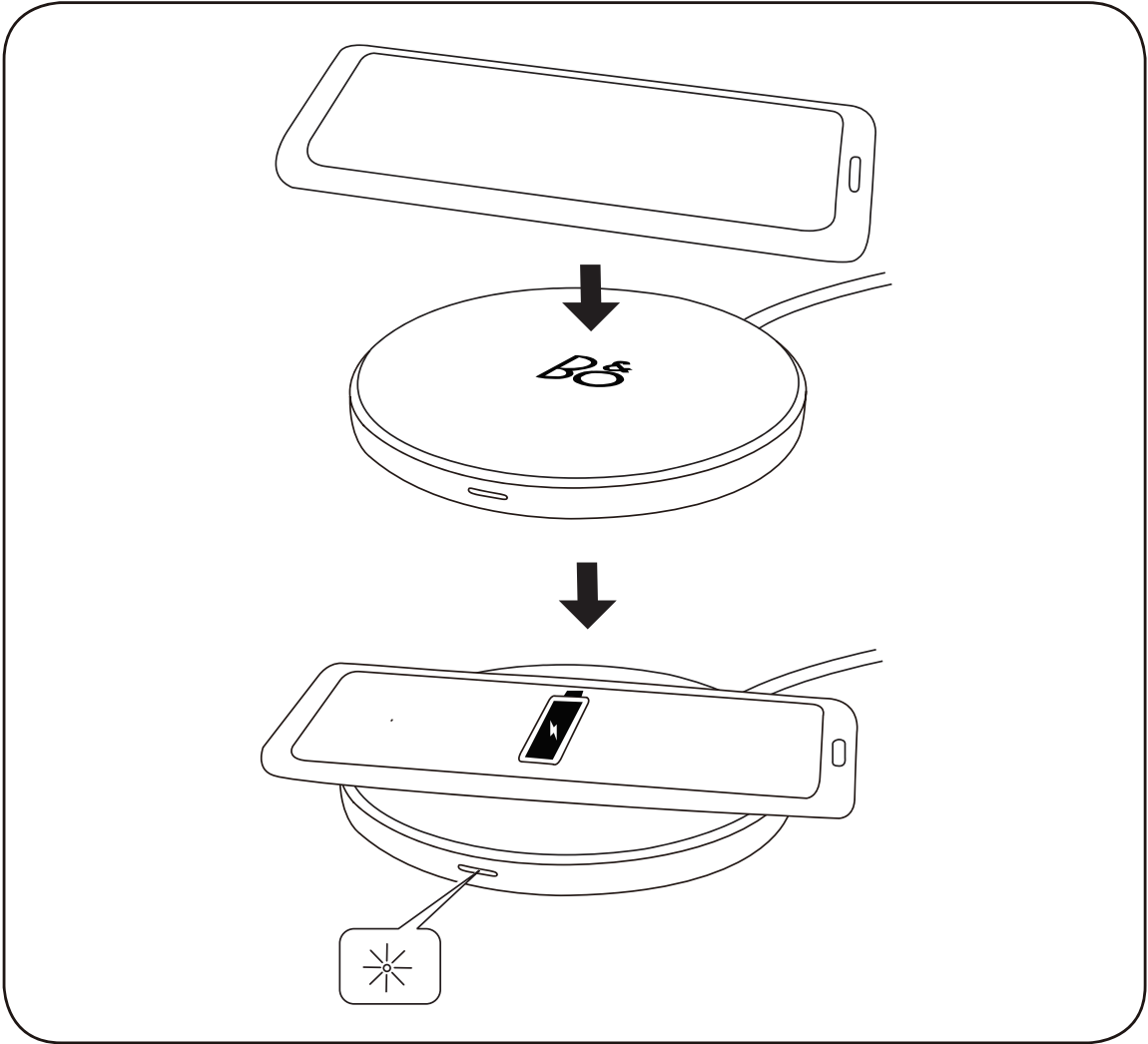
快速入門指南



Power up charger



Charging



EN When charging, the product indicator will light up accordingly.

| | |
|------------------|--|
| Green (solid) | Charging a compatible device / Device is fully charged |
| Green (flashing) | Insufficient input power, charging is slow |
| Red (flashing) | Protection mode activated, charging has stopped |

DA Under opladning lyser produktindikatoren.

| | |
|-----------------|---|
| Grøn (konstant) | Opladning af en kompatibel enhed/enheden er fuldt opladet |
| Grøn (blinker) | Utilstrækkelig inputstrøm, opladning er langsom |
| Rød (blinker) | Beskyttelsestilstand aktiveret, opladning er stoppet |

DE Beim Laden leuchtet die Geräteanzeige entsprechend auf.

| | |
|-----------------|--|
| Grün (konstant) | Kompatibles Gerät wird geladen/Gerät ist vollständig geladen |
| Grün (blinkend) | Unzureichende Eingangsleistung, Ladevorgang langsam |
| Rot (blinkend) | Schutzmodus aktiviert, Ladevorgang gestoppt |

ES Cuando está cargando, el indicador del producto se iluminará.

| | |
|------------------------|---|
| Verde (fijo) | Carga de un dispositivo compatible / Dispositivo completamente cargado |
| Verde (parpadeante) | Entrada de energía insuficiente, la carga es lenta |
| Rojo (parpadeante) | Modo de protección activado, se ha detenido la carga |

FR Lors de la charge, le voyant du produit s'allumera en conséquence.

| | |
|-----------------------|---|
| Vert (solide) | Charge d'un appareil compatible / L'appareil est complètement chargé |
| Vert (clignotant) | Puissance d'entrée insuffisante, la charge est lente |
| Rouge (clignotant) | Mode de protection activé, la charge est arrêtée |

IT Durante la carica, l'indicatore del prodotto si illuminerà di conseguenza.

| | |
|-------------------------|---|
| Verde (fisso) | Carica di un dispositivo compatibile/Carica del dispositivo completata |
| Verde (lampeggiante) | Potenza in ingresso insufficiente, la carica è lenta |
| Rosso (lampeggiante) | Modalità protezione attivata, la carica è stata interrotta |

JA 充電時、製品インジケータがそれに応じて点灯します。

| | |
|-----------|---------------------------|
| 緑(点灯し続ける) | 互換性のあるデバイスを充電中/デバイスの充電が完了 |
| 緑(点滅中) | 入力電力が不十分、充電が遅い |
| 赤(点滅中) | 保護モードが起動し、充電が停止しました |

KO 충전 중에는 제품 표시등이 그에 상응하여 켜질 것입니다.

| | |
|--------------|--------------------------|
| 녹색(켜진 채로 유지) | 호환 장치 충전/장치 충전 완료됨 |
| 녹색(깜박임) | 입력 전원이 부족하며 충전 속도가 느림 |
| 붉은색(깜박임) | 보호 모드가 활성화되어 있으며 충전이 중단됨 |

NL Tijdens het opladen gaat de productindicator overeenkomstig branden.

| | |
|---------------------|--|
| Groen (continu aan) | Het opladen van een compatibel apparaat/ Apparaat is volledig opgeladen |
| Groen (knipperend) | Onvoldoende ingangsvermogen, laden gaat langzaam |
| Rood (knipperend) | Beveiligingsmodus geactiveerd, opladen is gestopt |

PT Durante o carregamento, o indicador do produto acende-se.

| | |
|-------------------------|---|
| Verde (fixo) | Está a carregar um dispositivo compatível/o dispositivo está totalmente carregado |
| Verde (intermitente) | Potência de entrada insuficiente, carregamento lento |
| Vermelho (intermitente) | Modo de proteção ativado, o carregamento foi interrompido |

RU В процессе зарядки на устройстве загорается один из указанных ниже индикаторов.

| | |
|------------------|---|
| Зеленый (горит) | Зарядка совместимого устройства / Устройство полностью заряжено |
| Зеленый (мигает) | Недостаточная мощность на входе, медленная зарядка |
| Красный (мигает) | Активирован режим защиты, зарядка приостановлена |

SV Under tiden du laddar kommer produktens indikator lysa.

| | |
|-------------------|---|
| Grönt (fast) | Laddar en kompatibel enhet / Enheten är fullständigt laddad |
| Grönt (blinkande) | Otillräcklig ingångsström, laddningen är långsam |
| Rött (blinkande) | Skyddsläget har aktiverats, laddningen stoppades |

ZH 充电时，产品指示灯会相应亮起。

| | |
|--------|-----------------|
| 绿色（常亮） | 对兼容的设备充电/设备已充满电 |
| 绿色（闪烁） | 输入功率不足，充电缓慢 |
| 红色（闪烁） | 保护模式激活，充电已停止 |

ZHTW 充電時，產品指示燈將相應亮起。

| | |
|--------|------------------|
| 綠色（恆亮） | 對相容的裝置充電/裝置已完全充電 |
| 綠色（閃爍） | 輸入電力不足，低速充電 |
| 紅色（閃爍） | 保護模式已啟動，充電已停止 |

Tilmeld Dig Online
Registrieren Sie Sich Online
Register Online
Registro En Línea
Inscription En Ligne
Registrazione On-line
オンライン登録
온라인 등록
Online Registreren
Registo Online
Онлайн Регистрация
Online-registrering
在线注册
線上註冊

Tilmeld dig online på www.bang-olufsen.com/register-product for at modtage vigtige oplysninger om produkt- og softwareopdateringer fra BANG & OLUFSEN Group. Hvis du har købt dit produkt i en BANG & OLUFSEN-butik eller på www.bang-olufsen.com, er du automatisk blevet tilmeldt.

DA

Registrieren Sie sich online unter www.bang-olufsen.com/register-product, um wichtige Informationen zu Produkt- und Software-Aktualisierungen sowie interessante Neuigkeiten und Angebote von der BANG & OLUFSEN Gruppe zu erhalten. Wenn Sie ein Produkt in einem BANG & OLUFSEN Fachgeschäft oder auf www.bang-olufsen.com gekauft haben, sind Sie bereits registriert.

DE

Register online at www.bang-olufsen.com/register-product to receive important information about product and software updates – and to get exciting news and offers from the BANG & OLUFSEN Group. If you have purchased your product at a BANG & OLUFSEN store or at www.bang-olufsen.com, you have automatically been registered

EN

Regístrese online en la página web www.bang-olufsen.com/register-product para recibir información importante acerca de productos y de actualizaciones de software – y para conseguir fantásticas noticias y ofertas del Grupo BANG & OLUFSEN. Si ha adquirido el equipo en una tienda BANG & OLUFSEN o en www.bang-olufsen.com, se habrá registrado automáticamente.

ES

- FR** Inscrivez-vous en ligne sur www.bang-olufsen.com/register-product pour recevoir des informations importantes sur les mises à jour de produits et de logiciels - et pour obtenir des nouvelles et des offres intéressantes du Groupe BANG & OLUFSEN. Si vous avez acheté votre produit dans un magasin BANG & OLUFSEN ou sur www.bang-olufsen.com, vous avez été inscrit automatiquement.
- IT** Registrarsi online su www.bang-olufsen.com/register-product per ricevere importanti informazioni su prodotti e aggiornamenti software, notizie e le fantastiche offerte del Gruppo BANG & OLUFSEN. Se hai acquistato il tuo prodotto in un punto vendita BANG & OLUFSEN o su www.bang-olufsen.com, la registrazione è automatica.
- JA** www.bang-olufsen.com/register-product にご登録されれば、製品とソフトウェアの更新に関する重要な情報についてお知らせいたします。さらには BANG & OLUFSEN Group からのホットなニュースやオファーもご利用になれます。BANG & OLUFSEN ストアまたは www.bang-olufsen.com にて商品をご購入されたお客様はすでに登録済です。
- KO** 제품 및 소프트웨어에 관한 중요 정보를 수신하고 BANG & OLUFSEN 그룹으로 뉴스와 특별 혜택 소식을 받아보려면 www.bang-olufsen.com/register-product에서 온라인으로 등록하십시오. BANG & OLUFSEN 대리점 또는 www.bang-olufsen.com에서 제품을 구입하신 고객은 자동으로 등록됩니다.

Registreer online op www.bang-olufsen.com/register-product om belangrijke informatie te ontvangen over product- en software-updates - en om de laatste nieuwtjes en aanbiedingen van de BANG & OLUFSEN Group te ontvangen. Als u uw product in een BANG & OLUFSEN-winkel of op www.bang-olufsen.com hebt gekocht, bent u automatisch geregistreerd.

NL

Registe-se online em www.bang-olufsen.com/register-product para receber informações importantes sobre atualizações de produtos e software, e para receber notícias e ofertas entusiasmantes do Grupo BANG & OLUFSEN. Se adquiriu o seu produto numa loja BANG & OLUFSEN ou em www.bang-olufsen.com, foi automaticamente registado.

PT

Зарегистрируйтесь на сайте www.bang-olufsen.com/register-product для получения важной информации о продукции и доступных обновлениях программного обеспечения, новостей и выгодных предложений группы BANG & OLUFSEN. Если вы приобрели свой продукт в магазине BANG & OLUFSEN или на сайте www.bang-olufsen.com, то вы были зарегистрированы автоматически.

RU

Registrera dig online på www.bang-olufsen.com/register-product för att få viktig information om produkter och programuppdateringar samt för att få spännande nyheter och erbjudanden från BANG & OLUFSEN Group. Om du har köpt din produkt i en BANG & OLUFSEN-affär eller hos www.bang-olufsen.com behöver du inte registrera dig, eftersom registreringen redan har utförts automatiskt.

SV

HZ 在线注册www.bang-olufsen.com/register-product，以接收有关产品和软件更新的重要信息，以及获得BANG & OLUFSEN Group令人兴奋的新闻与优惠。如果您从 BANG & OLUFSEN 商店或 www.bang-olufsen.com 购入产品、即已自动注册。

ZHTW 請上 www.bang-olufsen.com/register-product 註冊，以取得有關產品與軟體更新的重要資訊 — 以及獲得來自 BANG & OLUFSEN 集團的重要新聞與優惠。如果您的產品是在 BANG & OLUFSEN 店面或 www.bang-olufsen.com 購買、即已自動獲得註冊。

www.bang-olufsen.com/support/Beoplay-Charging-pad

- TH** ผลิตภัณฑ์ B&O ทำการตลาดโดย B&O Play A/S และสั่งซื้อจากผู้จำหน่ายที่ได้รับอนุญาต โดยมีความคุ้มครองที่มีการรับประกันแบบจำกัด ละเอียดเกี่ยวกับความครอบคลุมและระยะเวลา ของการรับประกันแบบจำกัดนี้ กรุณาเข้าเว็บไซต์ www.bang-olufsen.com/limited-warranty.
- TR** B&O Play A/S tarafından satışa sunulan ve yetkili satıcıdan alınmış olan B&O ürünleri sınırlı garanti kapsamındadır. Bu sınırlı garantinin kapsamı ve sınırlı süresi hakkında ayrıntılı bilgi için www.bang-olufsen.com/limited-warranty adresini ziyaret edebilirsiniz.
- ZH** 由 B & O PLAY A/S 销售并从授权零售商处购买的 B & O 产品享有有限保修。如需详细了解此有限保修政策的保修范围及其保修时限、请访问 www.bang-olufsen.com/limited-warranty。
- ZHTW** 由 B&O PLAY A/S 行銷，以及購買自授權零售商的 B&O 產品享有有限保固。如需此有限保固涵蓋範圍的詳細資訊、以及保固的期間、請至 www.bang-olufsen.com/limited-warranty。

Produkty B&O wprowadzane do obrotu przez B&O PLAY A/S i zakupione od upoważnionego sprzedawcy są objęte ograniczoną gwarancją. Szczegółowe informacje dotyczące zakresu oraz czasu trwania ograniczonej gwarancji znajdują się na stronie www.bang-olufsen.com/limited-warranty.

PL

Os produtos B&O comercializados pela B&O PLAY A/S e comprados a um revendedor autorizado estão abrangidos por uma garantia limitada. Para obter informações detalhadas sobre a cobertura desta garantia limitada e a sua duração limitada, visite www.bang-olufsen.com/limited-warranty.

PT

Os produtos da B&O são comercializados pela B&O PLAY A/S e podem ser comprados de um revendedor autorizado e são cobertos por garantia limitada. Para obter informações detalhadas sobre a cobertura desta garantia limitada e sua duração limitada, visite www.bang-olufsen.com/limited-warranty.

PT-BR

На продукцию B&O, включая акустические системы B&O PLAY A/S, покупаемые у авторизованного предприятия розничной торговли, распространяется действие ограниченной гарантии. Для получения более подробной информации относительно покрытия данной ограниченной гарантии и ее ограниченном сроке действия перейдите на www.bang-olufsen.com/limited-warranty.

RU

B&O-produkter som marknadsförs av B&O PLAY A/S och som köps av en auktoriserad återförsäljare omfattas av en begränsad garanti. Detaljerad information om den här begränsade garantins omfattning och dess begränsade giltighetstid finns på www.bang-olufsen.com/limited-warranty.

SV

- IT** I prodotti B&O commercializzati da B&O PLAY A/S e acquistati da un rivenditore autorizzato sono coperti da garanzia limitata. Per informazioni più dettagliate relative alla copertura di questa garanzia limitata e alla sua durata, visitare il sito www.bang-olufsen.com/limited-warranty.
- JA** B&O PLAY A/Sが市販している B&O 製品を認定販売店から購入された場合、製品は限定保証の対象となります。製品保証 (制限つき) の保証対象および保証期間についての詳細はこちらからご覧ください www.bang-olufsen.com/limited-warranty。
- KO** B&O PLAY A/S 가 표기되어 있고 공인 판매점에서 구매한 B&O 제품은 제한된 보증이 적용됩니다 . 제품 보증 범위와 보증 기간에 대한 자세한 내용은 www.bang-olufsen.com/limited-warranty 를 참조하십시오 .
- MA** Produk B&O yang dipasarkan oleh B&O PLAY A/S dan dibeli daripada peruncit sah adalah dilindungi oleh waranti yang terhad. Untuk butiran lanjut tentang perlindungan jaminan terhad ini dan tempoh terhadnya sila layari www.bang-olufsen.com/limited-warranty.
- NL** B &O-producten die op de markt worden gebracht door B&O PLAY A/S en worden gekocht bij een erkende verkoper, vallen onder de beperkte garantie. Voor meer informatie over deze beperkte garantie en de beperkte duur ervan, kunt u terecht op www.bang-olufsen.com/limited-warranty.

Los productos B&O lanzados al mercados por B&O PLAY A/S como tales y adquiridos de un distribuidor autorizado están cubiertos por una garantía limitada. Si desea obtener información detallada acerca de la cobertura que proporciona esta garantía limitada y su duración, también limitada, visite www.bang-olufsen.com/limited-warranty.

ES

B&O PLAY A/S -yhtiön markkinoimat ja valtuutetulta jälleenmyyjältä ostetut tuotteet ovat rajoitetun takuun kattamia. Lisätietoja rajoitetun takuun soveltamisalasta ja rajoitetusta kestosta on osoitteessa www.bang-olufsen.com/limited-warranty.

FI

Les produits B&O commercialisés par B&O PLAY A/S et achetés auprès d'un revendeur agréé sont couverts par une garantie limitée. Pour de plus amples informations sur la couverture qu'apporte cette garantie limitée et sur sa durée, rendez-vous à l'adresse www.bang-olufsen.com/limited-warranty.

FR

מוצרי B&O המשוקים באתר B&O PLAY ונרכשים ממפיץ מורשה מכוסים באחריות מוגבלת. למידע מפורט על הכיסוי של אחריות מוגבלת זו ועל משך הזמן המוגבל שלה, היכנס אל www.bang-olufsen.com/limited-warranty

HE

A B&O PLAY A/S által hirdetett és hivatalos viszonteladótól megvásárolt B&O termékekre korlátozott garancia érvényes. Ezen korlátozott jótállás részleteit és időtartamát lásd a következő weboldalon: www.bang-olufsen.com/limited-warranty.

HU

- AR** منتجات B&O التي تقوم بتسويقها B&O PLAY ويتم شراؤها من موزع معتمد مشمولة بضمان محدود. للحصول على معلومات مفصلة عن تغطية هذا الضمان المحدود ومدته المحدودة، يرجى الذهاب إلى www.bang-olufsen.com/limited-warranty
- DA** B&O-produkter, der markedsføres af B&O PLAY A/S og købes hos en autoriseret forhandler, er dækket af en begrænset garanti. Detaljerede oplysninger om denne begrænsede garanti og garantiens varighed findes på www.bang-olufsen.com/limited-warranty.
- DE** Für B&O Produkte, die von B&O PLAY A/S vertrieben und von einem autorisierten Händler erworben wurden, gilt die beschränkte Garantie. Weitere Informationen zu den Garantiebestimmungen finden Sie unter www.bang-olufsen.com/limited-warranty.
- EL** τα προϊόντα B&O που προωθούνται από την B&O PLAY A/S και τα οποία έχουν αγοραστεί από εξουσιοτημένο κατάστημα λιανικής καλύπτονται από περιορισμένη εγγύηση. Για λεπτομερείς πληροφορίες σχετικά με την κάλυψη αυτής της περιορισμένης εγγύησης και την περιορισμένη διάρκειά της επισκεφτείτε τη διεύθυνση www.bang-olufsen.com/limited-warranty.
- EN** B&O products marketed by B&O PLAY A/S and purchased from an authorised retailer are covered by limited warranty. For detailed information on the coverage of this limited warranty and its limited duration go to www.bang-olufsen.com/limited-warranty.

ضمان محدود

Begrænset Garanti

Beschränkte Garantie

Limited Warranty

Περιορισμένη Εγγύηση

Garantía Limitada

Rajoitettu Takuu

Garantie Limitée

אחריות מוגבלת

Korlátozott Jótállás

Garanzia Limitata

製品保証 (制限つき)

제품 보증

Jaminan Terhad

Beperkte Garantie

Ograniczona Gwarancja

Garantia Limitada

Garantia Limitada

Ограниченная Гарантия

Begränsad Garanti

การรับประกันแบบจำกัด

Sınırlı Garanti

有限保修

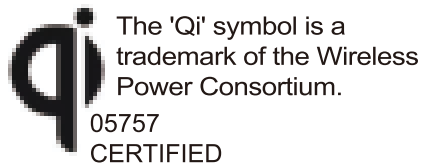
有限保固

IMPORTANT NOTE:

FCC Radiation Exposure Statement:

The product comply with the US portable RF exposure limit set forth for an uncontrolled environment and are safe for intended operation as described in this manual. The further RF exposure reduction can be achieved if the product can be kept as far as possible from the user body or set the device to lower output power if such function is available.

This transmitter must not be co-located or operating in conjunction with any other antenna or transmitter.



Este produto está homologado pela ANATEL, de acordo com os procedimentos regulamentados pela Resolução n°. 242/2000 e atende aos requisitos técnicos aplicados. Este equipamento não tem direito à proteção contra interferência prejudicial e não pode causar interferência em sistemas devidamente autorizados. Para maiores informações, consulte o site da ANATEL – www.anatel.gov.br

**Complies with
IMDA Standards
DB100918**

FCC ID: TTU-BOCHGPAD
IC: 3775B- BOCHGPAD

Supplier's Declaration of Conformity

47 CFR § 2.1077 Compliance Information

Unique Identifier: Beoplay Charging Pad

Responsible Party - U.S. Contact Information

Kasper Matthiasen

Bang & Olufsen America Inc.

Street Address: 79 Walker Street. 4th Floor

City, State: New York City, New York

Zip Code: 10013

Telephone number or internet contact information: +1 847 212 7953

FCC Compliance Statement (e.g., products subject to Part 15)

This device complies with Part 15 of the FCC Rules. Operation is subject to the following two conditions: (1) This device may not cause harmful interference, and (2) this device must accept any interference received, including interference that may cause undesired operation.

US Federal Communication Commission Interference Statement

This equipment has been tested and found to comply with the limits for a Class B digital device, pursuant to Part 15 of the FCC Rules. These limits are designed to provide reasonable protection against harmful interference in a residential installation. This equipment generates, uses and can radiate radio frequency energy and, if not installed and used in accordance with the instructions, may cause harmful interference to radio communications. However, there is no guarantee that interference will not occur in a particular installation. If this equipment does cause harmful interference to radio or television reception, which can be determined by turning the equipment off and on, the user is encouraged to try to correct the interference by one of the following measures:

- Reorient or relocate the receiving antenna.
- Increase the separation between the equipment and receiver.
- Connect the equipment into an outlet on a circuit different from that to which the receiver is connected.
- Consult the dealer or an experienced radio/TV technician for help.

FCC Caution: Any changes or modifications not expressly approved by the party responsible for compliance could void the user's authority to operate this equipment.

Déclaration d'exposition aux radiations:

Le produit est conforme aux limites d'exposition pour les appareils portables RF pour les Etats-Unis et le Canada établies pour un environnement non contrôlé. Le produit est sûr pour un fonctionnement tel que décrit dans ce manuel. La réduction aux expositions RF peut être augmentée si l'appareil peut être conservé aussi loin que possible du corps de l'utilisateur ou que le dispositif est réglé sur la puissance de sortie la plus faible si une telle fonction est disponible.

Product serial number can be found on the underside of the charging pad and regulatory markings on the approbation label on the product and packaging.

Korea 해당 무선설비는 전파혼신 가능성이 있으므로 인명안전과 관련된 서비스는 할 수 없습니다.

상 호 명: Bang & Olufsen A/S
기자재의 명칭: Charging Pad
모델명: Beoplay Charging Pad
제조연월 03/2019
제 조 자 / 제 조 국 Bang & Olufsen A/S / Denmark
A/S 연락처: (02) 421 1380

Industry Canada Statement:

This device contains licence-exempt transmitter(s)/receiver(s) that comply with Innovation, Science and Economic Development Canada's licence-exempt RSS(s). Operation is subject to the following two conditions:

- (1) This device may not cause interference.
- (2) This device must accept any interference, including interference that may cause undesired operation of the device.

L'émetteur/récepteur exempt de licence contenu dans le présent appareil est conforme aux CNR d'Innovation, Sciences et Développement économique Canada applicables aux appareils radio exempts de licence. L'exploitation est autorisée aux deux conditions suivantes :

- (1) L'appareil ne doit pas produire de brouillage;
- (2) L'appareil doit accepter tout brouillage radioélectrique subi, même si le brouillage est susceptible d'en compromettre le fonctionnement.

CAN ICES-3(B)/NMB-3(B)

Radiation Exposure Statement:

The product comply with the Canada portable RF exposure limit set forth for an uncontrolled environment and are safe for intended operation as described in this manual. The further RF exposure reduction can be achieved if the product can be kept as far as possible from the user body or set the device to lower output power if such function is available.

限用物質含有情況標示聲明書

Declaration of the Presence Condition of the Restricted Substances Marking

| 限用物質含有情況超出百分比含量基準值之標示例 | | | | | | |
|--------------------------------------|------------|--------|-----------------|------------|------------|----------------|
| 設備名稱: 無線充電器 型號: Beoplay Charging Pad | | | | | | |
| 單元 | 限用物質及其化學符號 | | | | | |
| | 鉛 (Pb) | 汞 (Hg) | 鎘 (Cd) | 六價鉻 (Cr+6) | 多溴聯苯 (PBB) | 多溴二苯醚 (PBDE) |
| 外殼 | ○ | ○ | 超出 0.01 wt % | ○ | ○ | 超出 0.1 wt % |
| 鋁網 | - | ○ | ○ | ○ | ○ | ○ |
| 印刷線路板 | - | ○ | ○ | ○ | ○ | ○ |
| 電纜 | - | ○ | ○ | ○ | ○ | ○ |
| 附件 | - | ○ | ○ | ○ | ○ | ○ |

備考1. “超出0.1 wt %” 及 “超出0.01 wt %” 係指限用物質之百分比含量超出百分比含量基準值。
 備考2. “○” 係指該項限用物質之百分比含量未超出百分比含量基準值。
 備考3. “-” 係指該項限用物質為排除項目。

- 本無線充電器如果更換不正確會有爆炸的危險, 請依製造商說明書處理用過之無線充電器
- 不得拆卸無線充電器。重組不當會導致火災或人員受傷的風險。
- 不得拆卸、擠壓或將無線充電器拋入火中或置於高溫中。置於火中或溫度超過 212° F (100° C) 的環境中會導致爆炸。

“本產品符合低功率電波輻射性電機管理辦法：

第十二條

經型式認證合格之低功率射頻電機，非經許可，公司、商號或使用者均不得擅自變更頻率、加大功率或變更原設計之特性及功能。

第十四條

低功率射頻電機之使用不得影響飛航安全及干擾合法通信；經發現有干擾現象時，應立即停用，並改善至無干擾時方得繼續使用。

前項合法通信，指依電信法規定作業之無線電通信。

低功率射頻電機須忍受合法通信或工業、科學及醫療用電波輻射性電機設備之干擾。

遠離火源

禁止投入火中或直接短路，請勿自行拆解或組裝

代理商：丹意企業股份有限公司

地址：台北市仁愛路三段 133 號 1 樓

電話：02-2781-5958

生產日期：標示於無線充電器底部

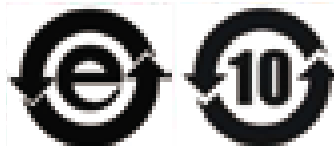
序號後四個數字 1903 表示 2019 年 3 月生產

產地：中國

| | |
|---------------------------|---------------------------------|
| INPUT/输入/輸入: | 5Vdc/2A; 9Vdc/1.67A; 12Vdc/1.5A |
| OUTPUT/输出/輸出: | 10W (max) |
| PRODUCT/产品名称/產品名稱: | Charging Pad/無線充電器 |
| Model Name (Number)/型号/型號 | Beoplay Charging Pad |

Beoplay Charging Pad

电子信息产品污染控制管理方法



| 部件名称: Part Name | 有害物质 | | | | | |
|--|-----------|-----------|-----------|---------------|---------------|-----------------|
| | 铅 (Pb) | 汞 (Hg) | 镉 (Cd) | 六价铬 (CrVI) | 多溴联苯 (PBB) | 多溴二苯醚 (PBDE) |
| 电线组件(带插头) Cable assembly (Plug) | × | ○ | ○ | ○ | ○ | ○ |
| 金属部件 Metal parts | × | ○ | ○ | ○ | ○ | ○ |
| 电路板 PCBA | × | ○ | ○ | ○ | ○ | ○ |
| 塑料部件 Plastic parts | ○ | ○ | ○ | ○ | ○ | ○ |
| <p>本表格依据 SJ/T 11364 的规定编制</p> <p>○ 表示该有害物质在该部件所有均质材料中的含量均在 GB/T 26572 规定的限量要求以下。</p> <p>× 表示该有害物质至少在该部件的某一均质材料中的含量超出 GB/T 26572 规定的限量要求。</p> | | | | | | |

不得拆卸无线充电器。重组不当会导致火灾或人员受伤的风险。

不得拆卸、挤压或将无线充电器抛入火中或置于高温中。置于火中或温度超过 212° F (100° C) 的环境中会导致爆炸。

销售商: 班安欧企业管理(上海)有限公司。

Importante!

- Mantenha a base de carregamento sem fios seca e afastada de quaisquer líquidos ou humidade.
- Desligue a base de carregamento sem fios se não utilizá-la durante um período prolongado.
- Quando carregar dispositivos, não coloque objetos estranhos na base de carregamento sem fios.

Português



O logótipo WEEE (mostrado à esquerda) no produto ou na respetiva caixa indica que este produto não deve ser eliminado ou despejado com os restantes resíduos domésticos. O utilizador é responsável por eliminar todos os equipamentos eletrónicos ou elétricos através do envio para o ponto de recolha especificado para reciclagem desses resíduos perigosos. A recolha isolada e a reciclagem adequada de equipamentos eletrónicos e elétricos inutilizados no momento da eliminação permitem-nos ajudar a proteger os recursos naturais. Além disso, a reciclagem adequada dos equipamentos eletrónicos e elétricos inutilizados assegura a segurança da saúde humana e do meio ambiente. Para obter mais informações sobre a eliminação de equipamentos eletrónicos e elétricos, reciclagem e pontos de recolha, entre em contacto com os serviços municipais, serviço de eliminação de resíduos domésticos, loja onde adquiriu o equipamento ou o fabricante do equipamento.

Em conformidade com a norma RoHS

Este produto está em conformidade com a Directiva 2011/65/CE do Parlamento Europeu e do Conselho, de 8 de junho de 2011, relativa à restrição da utilização de determinadas substâncias perigosas em equipamentos elétricos e eletrónicos (RoHS) e respetivas alterações.

interrompa imediatamente todo o uso do produto e entre em contato com o fabricante.

- Para atender aos requisitos de conformidade relacionados a exposição a RF, a base de carregamento sem fio deve ser usada a uma distância de pelo menos 20 cm de todas as pessoas.



Pelo presente, a Bang & Olufsen A/S declara que o tipo equipamento de rádio Beoplay Charging Pad está em conformidade com a Diretiva 2014/53/UE. A Declaração de Conformidade total pode ser encontrada no site Web seguinte: <https://www.bang-olufsen.com/support/Beoplay-Charging-pad>

Em conformidade com 2014/53/UE, Diretiva relativa aos equipamentos de rádio (RED)

De acordo com o Artigo 10.8(a) e 10.8(b) da RED, a tabela seguinte fornece informações sobre bandas de frequência utilizadas e a potência de transmissão RF máxima do produto para venda na UE:

| Intervalo de frequência | Potência máx. de transmissão |
|---------------------------------------|------------------------------|
| Carregamento sem fios 112 -148 kHz | -9.65 dBuA/m a 10 m |

O produto vai ser vendido em todos os membros da União Europeia e países EFTA.

Instruções de segurança importantes

- Leia estas instruções.
- Guarde estas instruções.
- Preste atenção a todos os avisos.
- Siga todas as instruções.
- Leia todas as instruções e advertências antes de utilizar este produto. O uso incorreto deste produto poderá resultar em danos ao produto, aquecimento excessivo, vapores tóxicos, incêndio ou explosão.
- Não armazene o dispositivo em ambientes de alta temperatura, incluindo o calor produzido por luz solar intensa ou outras formas de calor. Não exponha o dispositivo ao fogo ou a outros ambientes excessivamente quentes. É recomendável utilizar a base de carregamento sem fios à temperatura ambiente.
- Não desmonte nem tente modificar este dispositivo de modo algum.
- Para perguntas ou instruções quanto às várias formas de carregar o dispositivo, consulte o manual do usuário.
- Não tente substituir componente algum deste dispositivo.
- Se o objetivo do comprador deste dispositivo for disponibilizá-lo para uso por um menor de idade, o adulto comprador concorda em fornecer instruções detalhadas e avisos ao menor de idade antes do uso. A não observância desta recomendação e responsabilidade exclusiva do comprador, que concorda em indenizar o fabricante quanto ao uso não intencional ou abusivo por um menor.
- Todos os produtos foram submetidos a inspeção criteriosa de garantia de qualidade. Se você descobrir que seu dispositivo está excessivamente quente, emitindo odor, deformado, aquecido, cortado ou gerando ou demonstrando um fenômeno anormal,

Italiano



Il logo RAEE (illustrato a sinistra) sul prodotto o sulla confezione, indica che questo prodotto non può essere smaltito o scaricato insieme ai normali rifiuti domestici. È responsabilità dell'utente smaltire tutti i propri rifiuti elettrici o elettronici negli appositi punti di raccolta per tali rifiuti pericolosi. La raccolta isola e il corretto recupero dei rifiuti elettrici ed elettronici la momento dello smaltimento contribuisce a preservare le risorse naturali. Inoltre, il corretto riciclaggio dei rifiuti elettrici ed elettronici protegge l'ambiente e la salute umana. Per ulteriori informazioni sullo smaltimento, recupero dei rifiuti elettrici ed elettronici e i relativi punti di raccolta, rivolgersi alla propria amministrazione comunale, al servizio di raccolta rifiuti, al negoziante o al produttore dell'apparecchio.

Conformità RoHS

Questo prodotto è conforme alla Direttiva 2011/65/CE del Parlamento europeo e del Consiglio del 8 giugno 2011, sulla restrizione dell'uso di determinate sostanze pericolose nelle apparecchiature elettriche ed elettroniche (RoHS) e relativi emendamenti.

Importante!

- Mantenere la base di carica wireless asciutta e lontana da liquidi e umidità.
- Scollegare la base di carica wireless se inutilizzata per lunghi periodi.
- Non collocare oggetti estranei sulla base di carica wireless durante la carica dei dispositivi.

- In ottemperanza ai requisiti di conformità in materia di esposizione alle radiofrequenze, la base di ricarica wireless deve essere utilizzata mantenendo una distanza di sicurezza di almeno 20 cm da tutte le persone.



Con la presente Bang & Olufsen A/S dichiara che l'apparecchiatura radio di tipo Beoplay Charging Pad è conforme alla Direttiva 2014/53/UE. Il testo completo della Dichiarazione di conformità è reperibile al seguente sito web: <https://www.bang-olufsen.com/support/Beoplay-Charging-pad>

Conformità con la Direttiva 2014/53/UE (RED)

Ai sensi degli articoli 10.8(a) e 10.8(b) della Direttiva RED, la seguente tabella fornisce informazioni sulle bande di frequenza utilizzate e sulla potenza massima di trasmissione in radiofrequenza dei prodotti in vendita nell'UE:

| Gamma di frequenza | Potenza massima di trasmissione |
|-----------------------------------|---------------------------------|
| Ricarica wireless 112 -148 kHz | -9.65dBuA/m a 10 m |

Il presente prodotto viene venduto in tutti i Paesi membri dell'Unione Europea e AELS.

Importanti istruzioni relative alla sicurezza

- Leggere attentamente le presenti istruzioni.
- Conservare le istruzioni.
- Prestare attenzione a tutte le avvertenze.
- Attenersi a tutte le istruzioni.
- Prima di utilizzare il prodotto, leggere tutte le istruzioni e le norme di sicurezza. L'utilizzo improprio del prodotto puo causare danni, surriscaldamento, esalazioni tossiche, incendi o esplosioni.
- Non conservare il dispositivo in ambienti molto caldi, ne alla luce diretta del sole. Non gettare il dispositivo nel fuoco e non esporlo a temperature eccessivamente elevate. Si consiglia di utilizzare la base di carica wireless a temperatura ambiente.
- Non tentare di smontare il dispositivo ne di ripararlo o modificarlo in alcun modo.
- Per domande e istruzioni sulle varie modalita di caricamento del dispositivo, fare riferimento alle illustrazioni sul presente manuale.
- Non tentare di sostituire alcuna parte di questo dispositivo.
- Se il dispositivo e destinato a un minore, l'adulto Acquirente accetta di fornire al minore istruzioni dettagliate e avvertenze prima dell'utilizzo del prodotto. Le conseguenze derivanti dal mancato rispetto di questo punto sono imputabili esclusivamente all'Acquirente, che accetta di sollevare il Produttore da qualsiasi responsabilita relativa a un utilizzo non intenzionale proprio o improprio da parte di un minore.
- Tutti i prodotti sono stati sottoposti a un accurato controllo di qualita. Se il dispositivo risulta surriscaldato, emana odori, e deformato, abraso o tagliato, o presenta un funzionamento anomalo, interromperne immediatamente l'uso e contattare il Produttore.

Importante

- Mantenga la almohadilla de carga inalámbrica seca y alejada de cualquier líquido o humedad.
- Desconecte la almohadilla de carga inalámbrica cuando no vaya a usarse durante periodos prolongados de tiempo.
- No coloque objetos extraños en la almohadilla de carga inalámbrica cuando esté cargando dispositivos.

Español



El logotipo de RAEE (que se muestra a la izquierda) en el producto o en la caja indica que este producto no se debe eliminar con los residuos domésticos sin clasificar. Usted es responsable de eliminar todos sus residuos de equipos eléctricos y electrónicos llevándolos al punto de recogida especificado para reciclar estos residuos peligrosos. La recogida aislada y la recuperación correcta de sus residuos de equipos eléctricos y electrónicos en el momento de la eliminación nos ayuda a conservar recursos naturales. Además, un reciclaje adecuado de los equipos eléctricos y electrónicos garantiza la seguridad de la salud humana y del medio ambiente. Para obtener más información sobre la eliminación de residuos de equipos eléctricos y electrónicos, su recuperación y los puntos de recogida, póngase en contacto con su servicio local de eliminación de residuos, su ayuntamiento, la tienda donde compró el equipo o el fabricante.

Cumplimiento con RoHS

Este producto cumple la Directiva 2011/65/CE del Parlamento y el Consejo Europeo de 8 de junio de 2011 sobre restricciones a la utilización de determinadas sustancias peligrosas en aparatos eléctricos y electrónicos (RoHS) y sus enmiendas.

desprende olor, esta deformado, desgastado, cortado, o experimenta o muestra algun fenomeno anomalo, deje de utilizar el producto inmediatamente y pongase en contacto con el Fabricante.

- Para cumplir con los requisitos de las normas de exposicion a radiofrecuencia (RF), la base de carga inalambrica debe utilizarse a una distancia minima de 20 cm de cualquier persona.



Por la presente, Bang & Olufsen A/S declara que el tipo de equipo de radio Beoplay Charging Pad cumple la directiva 2014/53/EU. Se puede consultar la declaración de conformidad completa en el sitio web siguiente: <https://www.bang-olufsen.com/support/Beoplay-Charging-pad>

Conformidad con la directiva 2014/53/EU sobre la comercialización de equipos radioeléctricos (RED)

Conforme a los artículos 10.8(a) y 10.8(b) de la RED, la tabla siguiente proporciona información sobre las bandas de frecuencias utilizadas y la potencia de RF transmitida máxima del producto a la venta en la UE.

| Intervalo de frecuencias | Potencia transmitida máxima |
|-----------------------------------|-----------------------------|
| Carga inalámbrica 112 -148 kHz | -9.65dBuA/m a 10m |

El producto a la venta en todos los países miembros de la Unión Europea y de la EFTA.

Instrucciones importantes de seguridad

- Lea estas instrucciones.
- Conserve estas instrucciones.
- Siga todas las advertencias.
- Siga todas las instrucciones.
- Lea todas las instrucciones y advertencias antes de utilizar este producto. Un uso inadecuado del mismo puede causar daños en el producto, sobrecalentamiento, gases tóxicos, incendios o explosiones.
- No guarde el dispositivo en un entorno a temperatura elevada, incluido el calor causado por luz solar intensa u otras formas de calor. No coloque el dispositivo cerca del fuego ni en entornos excesivamente calientes. Se recomienda usar la almohadilla de carga inalámbrica a temperatura ambiente.
- No desmonte este dispositivo ni intente transformarlo o modificarlo de ningún modo.
- Si tiene alguna pregunta o desea ver las instrucciones acerca de las distintas formas de cargar el dispositivo, consulte las ilustraciones de este manual.
- No intente reemplazar ninguna pieza de este dispositivo.
- Si el Comprador adquiere este dispositivo para que lo utilice un menor, el adulto que realiza la compra acepta proporcionar al menor instrucciones y advertencias detalladas antes de su uso. De no hacerlo así, la responsabilidad será únicamente del comprador, quien acepta indemnizar al Fabricante por el uso inadecuado o diferente del previsto por parte de un menor.
- Todos los productos se han sometido a una completa inspección para garantizar su calidad. Si su dispositivo está demasiado caliente,

Important !

- Gardez le panneau de charge sans fil sec et éloigné de tout liquide ou de l'humidité.
- Débranchez le panneau de charge sans fil lorsqu'il n'est pas utilisé pendant une longue période.
- Ne placez pas d'objets étrangers sur le panneau de charge sans fil lorsque vous chargez des appareils.

Français



Le logo WEEE (affiché à gauche) sur le produit ou sur sa boîte indique qu'il ne doit pas être jeté ou débarrassé avec vos autres déchets ménagers. Vous êtes responsable du rejet de tous vos déchets d'équipements électroniques ou électriques en allant à la déchetterie spécifiée pour leur recyclage. La collecte isolée et la récupération correcte de vos équipements électroniques et électriques au moment de l'élimination nous permettront d'aider à la conservation des ressources naturelles. En outre, un recyclage approprié des déchets d'équipements électroniques et électriques assurera la sécurité de la santé humaine et de l'environnement. Pour en savoir plus sur l'élimination et la récupération des déchets d'équipements électroniques et électriques, et les déchetteries contactez votre municipalité locale, votre service d'élimination des déchets ménagers, le magasin où vous avez acheté l'appareil ou son fabricant.

Conformité RoHS

Ce produit est conforme à la directive 2011/65/EC du Parlement Européen et du Conseil du 8 juin 2011 relative à la limitation de l'utilisation de certaines substances dangereuses dans les équipements électriques et électroniques (RoHS) et ses avenants.

comportement anormal, arrêtez immédiatement de l'utiliser et contactez le Fabricant.

- Pour se conformer aux exigences concernant l'exposition aux radiofréquences, le wireless charging base doit être utilisé à au moins 20 cm de distance de tout individu.



Par la présente, Bang & Olufsen A/S déclare que l'équipement radio de type Beoplay Charging Pad est conforme à la directive 2014/53/EU. La Déclaration de Conformité complète se trouve sur le site Web suivant : <https://www.bang-olufsen.com/support/Beoplay-Charging-pad>

Conformité à la directive sur les équipements radio 2014/53/EU (RED)
Conformément à l'article 10.8(a) et 10.8(b) de RED, le tableau suivant fournit des informations sur les bandes de fréquences utilisées et la puissance de transmission RF maximale du produit à vendre dans l'UE :

| Gamme de fréquences | Puissance de transmission max. |
|---------------------------------|--------------------------------|
| Charge sans fil 112 -148 kHz | -9.65dBuA/m à 10m |

Le produit à vendre dans tous les pays membres de l'Union européenne et de l'AELE.

Français

Consignes de sécurité importantes

- Lisez ces instructions.
- Conservez ces instructions.
- Respectez tous les avertissements.
- Suivez toutes les instructions.
- Lisez bien toutes les instructions et l'ensemble des avertissements avant d'utiliser ce produit. Une mauvaise utilisation de ce produit peut entraîner des dommages tels que détérioration, surchauffe, fumées toxiques, incendie ou explosion.
- Ne rangez pas ce produit dans un endroit soumis à des températures élevées, y compris à la chaleur provoquée par un ensoleillement intense ou à toute autre forme de chaleur. Il est recommandé d'utiliser le panneau de charge sans fil à la température ambiante.
- Ne démontez pas cette batterie et n'essayez pas de la transformer ou de la modifier d'une quelconque façon.
- Pour toute question ou instruction relative aux différentes façons de charger ce produit, reportez-vous aux illustrations du guide de démarrage rapide fourni.
- Ne tentez pas de remplacer quelque pièce de cette batterie.
- Si l'Acheteur se procure cette batterie pour la confier à un mineur, l'adulte procédant à l'achat accepte de fournir des instructions et avertissements détaillés à tout mineur avant utilisation. Tout manquement à cet engagement implique la responsabilité de l'Acheteur, qui accepte d'indemniser le Fabricant en cas d'utilisation non intentionnelle ou inappropriée par un mineur.
- Toutes les batteries ont été soumises à un contrôle qualité approfondi. Si votre batterie chauffe excessivement, dégage une odeur, est déformée, rayée, coupée ou si elle subit ou présente un

Wichtiger Hinweis:

- Halten Sie das kabellose Ladepad trocken sowie fern von Flüssigkeiten und Feuchtigkeit.
- Trennen Sie das kabellose Ladepad von der Stromversorgung, wenn es längere Zeit nicht verwendet wird.
- Legen Sie keine weiteren Gegenstände auf das kabellose Ladepad, während Geräte geladen werden.



Deutsch (German) Das (links abgebildete) WEEE Logo auf dem Produkt oder seiner Verpackung bedeutet, dass dieses Produkt nicht mit dem normalen Hausmüll entsorgt werden darf. Sie sind dafür verantwortlich, Ihre elektronischen oder elektrischen Altgeräte über eine dafür vorgesehene Sammelstelle dem Recycling zuzuführen. Diese getrennte Sammlung und Wiederverwertung Ihrer elektrischen und elektronischen Altgeräte leistet einen Beitrag zur Schonung unserer natürlichen Ressourcen. Darüber hinaus stellt die ordnungsgemäße Wiederverwertung von elektrischen und elektronischen Altgeräten den Schutz der Umwelt und der menschlichen Gesundheit sicher. Weitere Informationen über die Entsorgung von elektrischen und elektronischen Altgeräten, der Wiederverwertung und entsprechende Sammelstellen erhalten Sie von Ihren kommunalen Behörden, dem Lieferanten Ihres Gerätes oder dessen Hersteller.

RoHS-Konformität

Dieses Produkt erfüllt die Anforderungen der Richtlinie 2011/65/EG des europäischen Parlaments und des Rates vom 8 Juni 2011 zur Beschränkung der Verwendung bestimmter gefährlicher Stoffe in Elektro- und Elektronikgeräten (RoHS) einschließlich seiner Ergänzungen.