

English

To get the full experience of your BeoSound Moment, you will need the following:

- A TuneIn® account with your favourite radio stations (www.tunein.com)
- A Deezer® Premium+ subscription for music service with your favourite music (www.deezer.com)
- Your personal music collection – A media server with music. This can be a NAS, or an iTunes collection on a computer. Download the software to integrate your iTunes with BeoSound Moment at www.bang-olufsen.com/mediaserver
- The BeoMusic App – download to your device from Apple App Store or Google Play store.

You can set BeoSound Moment up in a wired or wireless network and use wired or wireless speakers or integrate it with your Network Link TV.

Follow the illustrated instructions and leave the BeoSound Moment interface docked on the hub while carrying out first-time setup. Enjoy!

Dansk

For at få den komplette oplevelse af din BeoSound Moment skal du bruge følgende:

- En TuneIn® konto med dine favorit radiostationer (www.tunein.com)
- Et Deezer® Premium+ abonnement til musikservice med din favoritmusik (www.deezer.com)
- Din personlige musiksamling – En medieserver med musik. Dette kan være en NAS eller iTunes-samlingen på din computer. For at integrere din iTunes-samling med BeoSound Moment skal du downloade softwaren fra www.bang-olufsen.com/mediaserver
- BeoMusic App'en – installer den på din mobile enhed fra Apple App Store eller Google Play store.

Du kan sætte BeoSound Moment op i et trådet eller trådløst netværk, og du kan anvende trådede eller trådløse højttalere eller integrere den med dit Network Link TV.

Følg de illustrerede instruktioner, og lad BeoSound Moment betjeningsenheden sidde på hub'en under førstegangsopsætningen. God fornøjelse!

Deutsch

Um BeoSound Moment erleben zu können, benötigen Sie Folgendes:

- Ein TuneIn®-Konto mit Ihren bevorzugten Radiosendern (www.tunein.com)
- Ein Deezer® Premium+ Abonnement für einen Musikservice mit Ihrer Lieblingsmusik (www.deezer.com)
- Ihre persönliche Musiksammlung – einen Mediaserver mit Musik. Dies kann ein NAS oder eine iTunes-Sammlung auf einem Computer sein. Laden Sie die Software unter www.bang-olufsen.com/mediaserver herunter, um Ihr iTunes in BeoSound Moment zu integrieren.
- BeoMusic App – laden Sie diese App über das Apple App Store oder Google Play Store auf Ihr Gerät.

Sie können BeoSound Moment in einer drahtgebundenen oder drahtlosen Umgebung nutzen sowie drahtgebundene oder drahtlose Lautsprecher einsetzen. Sie können BeoSound Moment in Ihr Network Link-TV integrieren.

Folgen Sie der Anleitung und belassen Sie während der Ersteinrichtung die BeoSound Moment-Schnittstelle angedockt auf dem Hub. Viel Spaß!

Nederlands

Voor een volledige ervaring van uw BeoSound Moment heeft u het volgende nodig:

- Een TuneIn® account met uw favoriete radiozenders (www.tunein.com)
- Een Deezer® Premium+ abonnement voor muziekdienst met uw favoriete muziek (www.deezer.com)
- Uw persoonlijke muziekcollectie - een mediaserver met muziek. Dit kan een NAS of een iTunes-collectie op een computer zijn. Download de software om uw iTunes met BeoSound Moment te integreren van www.bang-olufsen.com/mediaserver
- De BeoMusic App - downloaden naar uw toestel via de Apple App Store of Google Play store.

U kunt de BeoSound Moment in een bekabelde of draadloos netwerk instellen en gebruik een bekabelde of draadloze luidsprekers of integreer het met uw Network Link TV.

Volg de weergegeven instructies en laat de BeoSound Moment-interface gekoppeld aan de hub terwijl het instellingen voor de eerste keer uitvoert. Veel plezier!

Français

Pour vivre pleinement l'expérience BeoSound Moment, vous aurez besoin des éléments suivants :

- Un compte TuneIn® avec vos stations de radio favorites (www.tunein.com)
- Un abonnement Deezer® Premium+ pour les services musicaux avec votre musique favorite (www.deezer.com)
- Votre répertoire musical personnel (un serveur multimédia avec musique). Il peut s'agir d'un NAS ou d'un répertoire iTunes sur un ordinateur. Téléchargez le logiciel pour intégrer votre répertoire iTunes à l'expérience BeoSound Moment sur le site www.bang-olufsen.com/mediaserver
- L'application BeoMusic App (à télécharger sur votre appareil depuis l'App Store d'Apple ou le Google Play store).

Vous pouvez configurer BeoSound Moment dans un réseau filaire ou non, utiliser des enceintes avec ou sans fil ou l'intégrer à votre téléviseur Network Link.

Suivez les instructions conformément aux illustrations et laissez l'interface BeoSound Moment connectée à la plateforme lors de la première installation. Amusez-vous bien !

Español

Para disfrutar plenamente de la experiencia que proporciona BeoSound Moment, necesitará lo siguiente:

- Una cuenta de TuneIn® con sus emisoras de radio favoritas (www.tunein.com)
- Una suscripción al servicio de música Deezer® Premium+ con su música favorita (www.deezer.com)
- Su colección de música personal (un servidor multimedia con música). Puede ser un servidor NAS o una colección de iTunes almacenada en un equipo informático. Descargue el software para integrar iTunes con BeoSound Moment en www.bang-olufsen.com/mediaserver.
- La aplicación BeoMusic (descárguela en su dispositivo desde la tienda App Store de Apple o Google Play).

Puede instalar BeoSound Moment como parte de una red cableada o inalámbrica y usar altavoces cableados o inalámbricos, o integrar el equipo con un televisor Network Link.

Siga las instrucciones ilustradas y mantenga la interfaz de BeoSound Moment conectada al concentrador durante la configuración inicial. ¡Disfrute!

Italiano

Per un'esperienza d'uso ottimale con il BeoSound Moment, è necessario avere:

- Un account TuneIn® con le proprie emittenti radio preferite (www.tunein.com)
- Un abbonamento Deezer® Premium+ per un servizio musicale con la propria musica preferita (www.deezer.com)
- La propria collezione musicale personale – un server multimediale con musica. Questo può essere un NAS o una collezione iTunes su un computer. Per integrare iTunes con il BeoSound Moment, basta scaricare l'apposito software da www.bang-olufsen.com/mediaserver
- BeoMusic App – può essere scaricata sul proprio dispositivo da Apple App Store o Google Play Store.

È possibile configurare il BeoSound Moment in una rete cablata o wireless e utilizzare diffusori cablati o wireless o integrarlo nel proprio televisore Network Link.

Seguire le istruzioni illustrate e lasciare l'interfaccia di BeoSound Moment inserita nell'hub durante la prima configurazione. Buon ascolto!

Svenska

För en fullständig upplevelse av din BeoSound Moment behöver du följande:

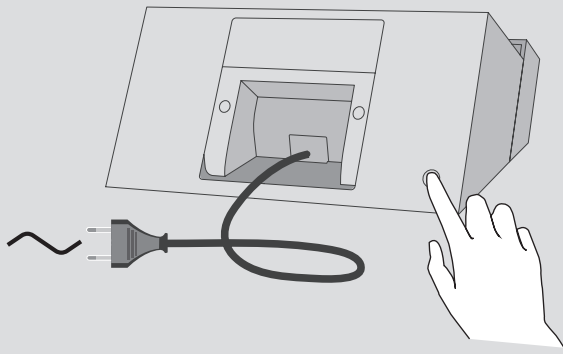
- Ett TuneIn®-konto med dina favoritradiostationer (www.tunein.com)
- En Deezer® Premium+-prenumeration för musiktjänst med din favoritmusik (www.deezer.com)
- Din egen musiksamling – en medieserver med musik. Detta kan vara en NAS-enhet eller en iTunes-samling på en dator. Ladda ner programvaran för att integrera din iTunes med BeoSound Moment från www.bang-olufsen.com/mediaserver
- Appen BeoMusic – ladda ner till din enhet från Apple App Store eller Google Play-butiken.

Du kan konfigurera BeoSound Moment i ett kabelanslutet eller trådlöst nätverk och använda kabelanslutna eller trådlösa högtalare eller integrera den i Network Link TV.

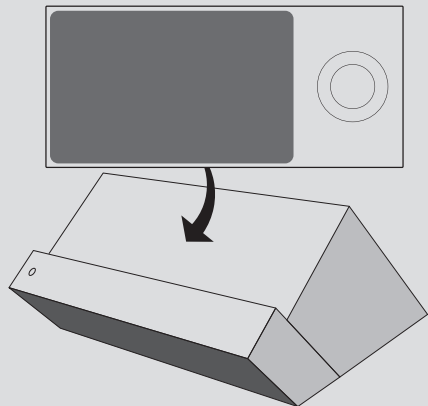
Följ de illustrerade instruktionerna och låt BeoSound Moment vara dockad i navet under den inledande konfigurationen. Mycket nöje!

www.bang-olufsen.com/moment/faq

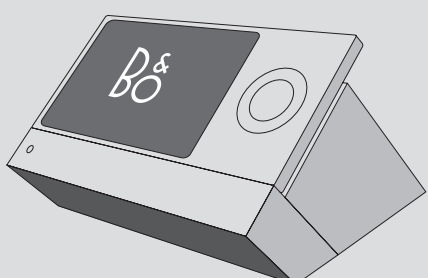
1



2



3



3511301 1404

351130114040000

한국어

BeoSound Moment의 성능을 최대한 발휘할 수 있도록 다음과 같이 준비해 주십시오.

- 즐겨 찾는 라디오 방송국(www.tunein.com)에 등록된 TuneIn® 계정
- 즐겨 듣는 음악을 청취하기 위한 음악 서비스로서 Deezer® Premium+ 가입
- 개인 뮤직 컬렉션 - 음악 미디어 서버. 미디어 서버로는 NAS (Network Attached Storage)나 컴퓨터에 설치된 iTunes 컬렉션을 활용할 수 있습니다. 이 소프트웨어는 www.bang-olufsen.com/mediaserver에서 다운로드할 수 있으며, iTunes와 BeoSound Moment를 연결하는 데 사용합니다.
- BeoMusic App - 애플 App Store나 구글 Play에서 다운로드하십시오.

BeoSound Moment는 유무선 네트워크를 통해 설정할 수 있으며, 우선 또는 무선 스피커와 연결하거나 Network Link TV에 연결할 수 있습니다.

아래 그림을 참고하여 BeoSound Moment 인터페이스를 허브에 도킹시켜 둔 채 초기 설정을 진행하십시오. 이제 음악을 즐기세요!

日本語

十分にBeoSound Momentを味わうためには、以下が必要です。

- 好きなラジオ局とつながる TuneIn® アカウント(www.tunein.com)
- 好きな音楽とつながる音楽配信サービス Deezer® Premium+(www.deezer.com)
- あなた独自の音楽コレクション - 音楽メディアサーバー。具体的には、パソコンに保存したNASやiTunesからのコレクションなどを指します。BeoSound Momentとお使いのiTunesとの統合ソフトウェアをこちらからダウンロード www.bang-olufsen.com/mediaserver
- BeoMusic App - Apple App StoreまたはGoogle Playストアからお使いの機器へダウンロード。

BeoSound Momentを有線・無線ネットワークに組み込んで有線・無線スピーカーを利用したり、お使いのNetwork Link TVと統合したりできます。

初期設定時には、説明図を参考に、BeoSound Momentのインターフェースをハブに格納したままにしてください。お楽しみください!

Português

Para desfrutar totalmente do seu BeoSound Moment, precisa do seguinte:

- Uma conta TuneIn® com as suas estações de rádio favoritas (www.tunein.com)
- Uma subscrição Premium+ no Deezer® para serviço de música com as suas músicas favoritas (www.deezer.com)
- A sua coleção pessoal de música - um servidor multimédia com música. Este pode ser um NAS ou uma coleção iTunes num computador. Em www.bang-olufsen.com/mediaserver transfira o software para integrar o seu iTunes com o BeoSound Moment.
- A aplicação BeoMusic - transfira para o seu dispositivo a partir da Apple App Store ou Google Play Store.

Pode configurar o BeoSound Moment numa rede com ou sem fios e usar colunas com ou sem fios, ou integrá-lo com o seu televisor Network Link.

Siga as instruções detalhadas e deixe a interface do BeoSound Moment acoplada ao hub durante a primeira configuração. Desfrute!

Русский

Чтобы воспользоваться всеми функциями BeoSound Moment, вам потребуется следующее:

- Учетная запись TuneIn® с вашими избранными радиостанциями (www.tunein.com)
- Подписка на Deezer® Premium+ для музыкального сервиса с вашей избранной музыкой (www.deezer.com)
- Ваша собственная музыкальная коллекция - медиасервер с музыкой. Это может быть NAS или коллекция iTunes на компьютере. Загрузите программное обеспечение для интеграции iTunes с BeoSound Moment на www.bang-olufsen.com/mediaserver
- BeoMusic App - загрузите на ваше устройство из Apple App Store или Google Play.

Вы можете установить BeoSound Moment в проводной или беспроводной сети, использовать проводные или беспроводные колонки, а также интегрировать его с вашим Network Link TV.

Следуйте иллюстрированным инструкциям и оставьте интерфейс BeoSound Moment подключенным к хабу BeoSound Moment во время выполнения первоначальной настройки. Наслаждайтесь звучанием!

繁體中文

想完整體驗您的 BeoSound Moment，您需要具備下列條件：

- TuneIn® 帳戶，以便收聽您最愛的廣播電台 (www.tunein.com)
- 訂閱 Deezer® Premium+ 提供的音樂服務，以便取得您最愛的音樂 (www.deezer.com)
- 您的個人音樂收藏 - 音樂媒體伺服器。可能是 NAS，或電腦上的 iTunes 音樂收藏。請至 www.bang-olufsen.com/mediaserver 下載軟體以便整合您的 iTunes 與 BeoSound Moment。
- BeoMusic 應用程式 - 可從 Apple App 商店或 Google Play 商店下載至您的裝置。

您可將 BeoSound Moment 安裝在有線或無線網路中，並使用有線或無線揚聲器播放，或整合至您的 Network Link 電視來使用。執行初次設定時，請依據圖示指示，將 BeoSound Moment 介面接上集線器。請盡情享受吧！

简体中文

为了尽情体验 BeoSound Moment，您需要准备以下内容：

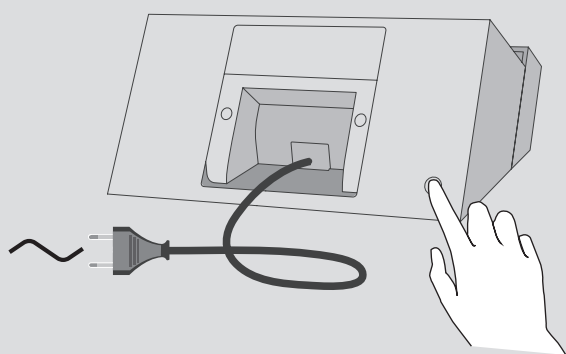
- TuneIn® 帐户和您最喜爱的电台 (www.tunein.com)
- Deezer® Premium+ 音乐订阅服务和您最喜爱的音乐 (www.deezer.com)
- 您的个人音乐收藏 - 存有音乐的媒体服务器，例如 NAS 或电脑上的 iTunes 收藏。从 www.bang-olufsen.com/mediaserver 下载专用软件，将您的 iTunes 收藏合并到 BeoSound Moment
- BeoMusic App - 从 Apple 应用商店或 Google Play 应用商店下载 BeoMusic App 到您的设备中。

您可使用有线或无线网络设置 BeoSound Moment，为其连接有線或無線揚聲器，或將其集成到 Network Link TV

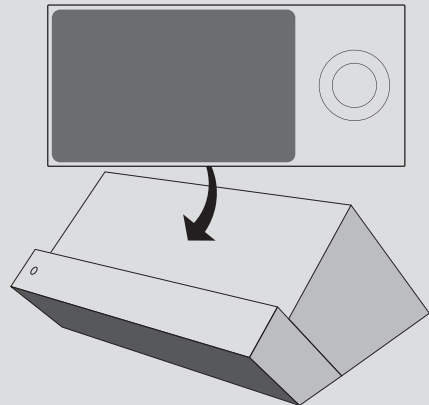
首次设置时，请按图示说明进行操作，将 BeoSound Moment 接口接上集线器。尽享 BeoSound Moment 带来的乐趣！

www.bang-olufsen.com/moment/faq

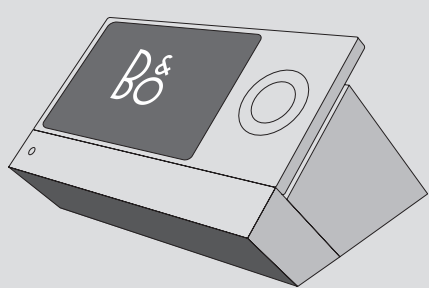
1



2



3



BeoSound Moment

BANG & OLUFSEN