



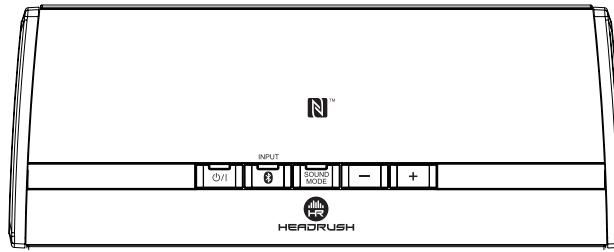
HEADRUSH™

BLUETOOTH® SPEAKER WITH NFC - BLACK

ICON



The Bluetooth® word mark and logos are registered trademarks owned by Bluetooth® SIG, Inc. and any use of such marks by The Source (Bell) Electronics Inc. is under license. Other trademarks and trade names are those of their respective owners.



8044384

INSTRUCTION MANUAL

WHAT'S INCLUDED:

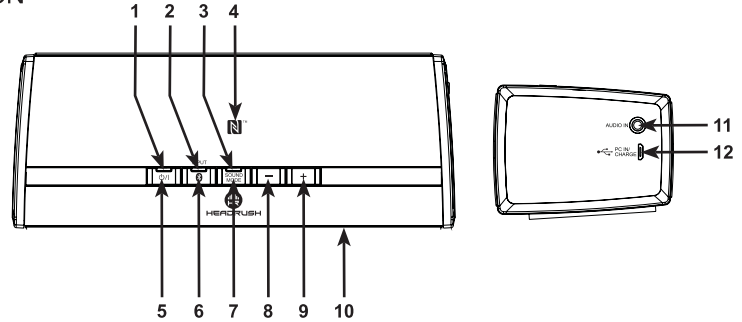
- Bluetooth® speaker
- USB to micro USB cable
- 3.5mm to 3.5mm audio cable
- User manual
- Pouch

FEATURES

1. Bluetooth® Action 2.1
2. NFC connectivity
3. Stereo 2.1 channel
4. A2DP Profile
5. Operating time up to 4 hours (medium volume level)
6. 3.5mm in-line
7. USB speaker

COMPONENT IDENTIFICATION

1. LED light ON/OFF
2. LED light INPUT
3. LED light SOUND MODE
4. NFC connection location
5. Power ON/OFF
6. Bluetooth® pairing
7. SOUND MODE
8. Volume -
9. Volume +
10. Speakers
11. Aux-IN jack
12. Micro USB jack



PRODUCT OVERVIEW

You can use this item with iPad®, iPhone®, iPod® devices and many types of smartphones to stream music. In order to get the best results when using this device, please read this manual first before using. To prevent the danger of fire and electric shock, please keep away from water.

PAIRING

1. Make sure your Bluetooth® audio source is held within 10 metres of your speaker.
2. Long press the "Power ON/OFF" button to turn the speaker ON. The blue LED will blink, this means the speaker is searching for paired Bluetooth® devices.
3. Enable your Bluetooth® device, and make sure it is in searching mode.
4. Select "HR Icon" from the list of discovered Bluetooth® devices on your mobile phone. Once paired, the blue LED will stop blinking.
5. You can now listen to your music. If there is a phone call, the music will stop until you hang up the phone.
6. Adjust the volume by pressing the "Volume -" and "Volume +" buttons.
7. To turn the speaker OFF, press the "Power ON/OFF" button.

Tip: The next time you switch the speaker ON, it will connect automatically as long as your Bluetooth® function is switched ON on your audio device.

When you disconnect the speaker while paired, the blue LED will blink and the speaker has entered into pairing mode. If there is no device paired within 5 minutes the LED will turn OFF.

SOUND MODE

You can select different sound modes by pressing the "Sound Mode" button.

MODE	LED
Normal	OFF
3D Surround	Green
Mega bass	Orange

PAIRING BY ONE-TOUCH CONNECTION WITH NFC

1. Enable the NFC function on your device.
2. Use your NFC-enabled device and touch the logo on the speaker.
3. Confirm the NFC connection on your device, this will vary depending on your device. Check your device manual for compatibility.
4. After the device is paired, the blue LED will stop blinking.

CHARGING

This speaker has a built-in rechargeable Li-Ion battery. Fully charge the speaker before first use. Charge the speaker as follows:

1. Connect one end of the included USB charging cable to the micro USB jack on the speaker, then plug the other end of the USB cable into a suitable port on your computer or 5V/1A power adapter (sold separately).
2. The orange LED will turn ON. When the battery is full, the orange LED will turn OFF.
3. It will take approximately 4 hours to fully charge the speaker by PC USB port.

Tip: When battery is low the speaker will enter into power save mode.

STATE		ON	OFF
Charging while ON	Normal	Green	
	Low battery mode	Blinking green	
Charging while OFF	Normal	Orange	Orange
	Low battery mode	Blinking orange	
Charge complete			LED turns OFF

LINE-IN

1. Use the supplied 3.5mm cable to connect the speaker directly with your device.
2. Press the "INPUT" button till the INPUT LED turns orange.

PC-IN

1. Use the supplied USB cable to connect the speaker directly with your PC.
2. Press the "INPUT" button till the INPUT LED turns to purple colour.

TO PLAY MUSIC FROM YOUR PC OR LAPTOP

After pairing the device to your PC or laptop, right-click on the speaker icon on the lower right hand corner of the task bar, select "Playback devices". Under the "Playback" tab, the paired device will show within the list. To connect, click on the device to set as the default device.

TECHNICAL SPECIFICATIONS

Carrier frequency:	Bluetooth®
Battery capacity:	7.4V, 1600mAh
Frequency response:	50Hz-20KHz (±6dB)
Operation distance:	Up to 10 metres (33 ft.)

Output power: 2 x 4W+10W (woofer)
Impedance: 2 x 8 Ω 4 Ω (woofer)

NOTE: The speaker is in compliance with the specified Bluetooth® version it doesn't guarantee compatibility with all functions on every Bluetooth® enabled device. Please check your mobile phone's user manual for compatibility and functionality.

TROUBLESHOOTING

No sound:

- Ensure the speaker is charged and has enough battery for operation
- Ensure the speaker is switched ON
- Ensure the Bluetooth® device is ON
- Ensure you switch to the right source you want to play
- The volume of the speaker is too low, adjust the volume to an appropriate level

WARNING: Changes or modifications to this unit not expressly approved by the party responsible for compliance could void the authority to operate the equipment.

THE FCC WANTS YOU TO KNOW

This equipment has been tested and found to comply with the limits for a Class B digital device, pursuant to Part 15 of the FCC Rules. These limits are designed to provide reasonable protection against harmful interference in a residential installation.

This equipment generates, uses and can radiate radio frequency energy and, if not installed and used in accordance with the instructions, may cause harmful interference to radio communications. However, there is no guarantee that interference will not occur in a particular installation.

If this equipment does cause harmful interference to radio or television reception, which can be determined by turning the equipment off and on, the user is encouraged to try to correct the interference by one or more of the following measures:

- Reorient or relocate the receiving antenna
- Increase the separation between the equipment and receiver
- Connect the equipment into an outlet on a circuit different from that to which the receiver is connected
- Consult the dealer or an experienced radio/TV technician for additional suggestions

This device complies with FCC radiation exposure limits set forth for an uncontrolled environment.

This device complies with Part 15 of the FCC Rules. Operation is subject to the following two conditions:

- (1) this device may not cause harmful interference, and
- (2) this device must accept any interference received, including interference that may cause undesired operation.

Any changes or modifications not expressly approved by the party responsible for compliance could void the user's authority to operate the equipment. Where shielded interface cables have been provided with the product or specified additional components or accessories elsewhere defined to be used with the installation of the product, they must be used in order to ensure compliance with FCC regulation.

INDUSTRY CANADA NOTICE

This device complies with Industry Canada license-exempt RSSs.

Operation is subject to the following two conditions:

- (1) this device may not cause interference, and
- (2) this device must accept any interference, including interference that may cause undesired operation of the device.

The device meets the exemption from the routine evaluation limits in section 2.5 of RSS 102 and compliance with RSS-102 RF exposure, users can obtain Canadian information on RF exposure and compliance.

This digital apparatus does not exceed the Class B limits for radio noise emissions from digital apparatus set out in the Radio Interference Regulations of Industry Canada.

IC: 255A-8044383

THE SOURCE - WARRANTY



The Source warrants that this product will be free from defects in materials and workmanship for a period of 12 months from the date of purchase. Within this period, simply take the product and your proof of purchase to any The Source store or participating dealer and the product will be replaced (where available) without charge. Any product which has been subject to misuse or accidental damage is excluded from this warranty.

This warranty is only applicable to a product purchased through The Source company-owned stores or participating dealers in Canada where the warranty is included with the product. While this warranty does not confer any legal rights other than those set out above, you may have additional statutory rights which will vary under the laws of the various countries, states, provinces and other governmental entities in which The Source operates. This warranty is subject to all statutory rights you may have in Canada.

Imported by:
The Source,
Barrie, Ontario, Canada, L4M 4W5

Manufactured in China

www.headrushaudio.com



© 2016 The Source
All rights reserved.



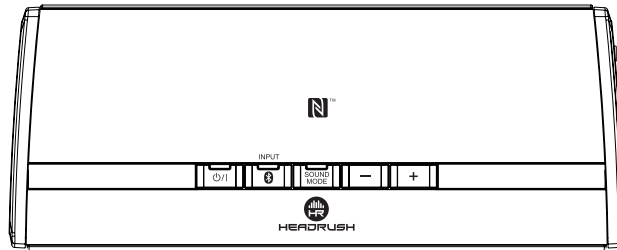
HEADRUSH®

HAUT-PARLEUR BLUETOOTH® AVEC CCP - NOIR

ICON



La marque et les logos Bluetooth® sont des marques déposées et sont la propriété de Bluetooth® SIG, Inc. et toute utilisation de ces marques par La Source (Bell) Électronique Inc. doit s'effectuer sous licence. Toutes autres marques et dénominations commerciales appartiennent à leurs propriétaires respectifs.



8044384

MANUEL D'UTILISATION

CONTENU DE L'EMBALLAGE :

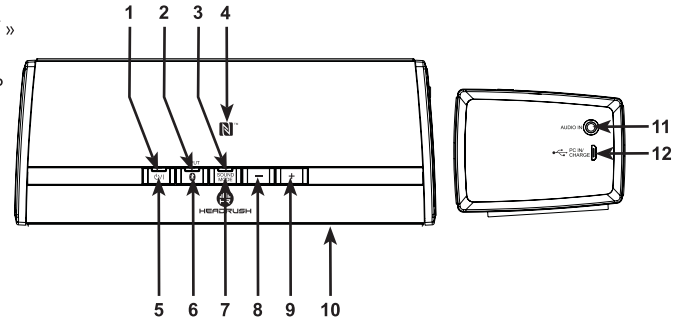
- Haut-parleur Bluetooth®
- Câble USB à micro USB
- Câble audio 3,5 mm à 3,5 mm
- Manuel d'utilisation
- Pochette de transport

SPÉCIFICATIONS

1. Bluetooth® Action 2.1
2. Connectivité CCP
3. Stéréo 2.1 canaux
4. Profil A2DP
5. Durée de fonctionnement jusqu'à 4 heures (selon un niveau de volume moyen)
6. Prise en ligne 3,5 mm
7. Haut-parleur USB

IDENTIFICATION DES COMPOSANTS

1. Témoin à DEL MARCHE/ARRÊT
2. Témoin à DEL pour entrée « INPUT »
3. Témoin à DEL pour MODE SON
4. Emplacement pour connexion CCP
5. Bouton MARCHE/ARRÊT
6. Appariement Bluetooth®
7. MODE SON
8. Volume -
9. Volume +
10. Prise micro USB
11. Prise auxiliaire AUX-IN
12. Prise micro USB



VUE D'ENSEMBLE DU PRODUIT

Vous pouvez utiliser ce produit avec des appareils tels qu'un iPad™, iPhone™, iPod™ et de nombreux types de téléphones intelligents pour diffuser la musique. Afin d'obtenir les meilleurs résultats lorsque vous utilisez ces appareils, veuillez lire en premier ce manuel avant d'utiliser le haut-parleur. Afin d'éviter tout risque d'incendie et de choc électrique, veuillez tenir éloigné de l'eau.

APPARIEMENT

1. Assurez-vous que votre source audio Bluetooth® se trouve dans un rayon de 10 mètres de votre haut-parleur.
2. Maintenez appuyé sur le « bouton MARCHE/ARRÊT » pour mettre le haut-parleur en marche. Le témoin à DEL bleu clignotera, pour indiquer que le haut-parleur effectue la recherche d'appareils Bluetooth® appariés.
3. Activez votre appareil Bluetooth®, et vérifiez qu'il est en mode de recherche.
4. Sélectionnez l'« icône HR » depuis la liste d'appareils Bluetooth® découverts sur votre téléphone mobile. Une fois l'appariement réussi, le témoin à DEL bleu s'arrêtera de clignoter.
5. Vous pourrez alors écouter votre musique. Si vous recevez un appel téléphonique, la musique sera interrompue jusqu'à ce que vous raccrochiez le téléphone.
6. Ajustez le volume en appuyant sur les boutons « Volume - » et « Volume + ».
7. Pour éteindre le haut-parleur, appuyez sur le « bouton MARCHE/ARRÊT. »

Conseil : La prochaine fois que vous mettez le haut-parleur en MARCHE, il se connectera automatiquement, tant que la fonction Bluetooth® sera activée sur votre appareil audio.

Lors de la déconnexion du haut-parleur lorsqu'il est apparié, le témoin à DEL bleu clignotera, et le haut-parleur passera en mode d'appariement; si aucun appareil n'est apparié dans les 5 minutes, le témoin à DEL s'éteindra.

MODE DE SON

Vous pouvez choisir différents modes de son en appuyant sur le bouton « Sound Mode ».

MODE	DEL
Normal	ARRÊT
Ambiant 3D	Vert
Basses profondes	Orange

APPARIEMENT PAR CONNEXION CCP À TOUCHE UNIQUE

1. Activez la fonction CCP sur votre appareil.
2. À l'aide de votre appareil CCP, touchez le logo CCP sur le haut-parleur.
3. Confirmez la connexion CCP sur votre appareil, en fonction de l'appareil que vous utilisez. Consultez le manuel de votre appareil pour la compatibilité.
4. Une fois l'appareil apparié, le témoin à DEL bleu s'arrêtera de clignoter.

RECHARGE

Ce haut-parleur est équipé d'une pile rechargeable Li-Ion intégrée. Effectuez la recharge complète du haut-parleur avant la première utilisation. Chargez le haut-parleur de la façon suivante :

1. Branchez l'une des extrémités du câble de charge USB inclus sur la prise micro USB du haut-parleur, puis branchez l'autre extrémité du câble USB sur un port disponible sur votre ordinateur, ou sur l'adaptateur d'alimentation de 5 V/1A (vendu séparément).
2. Le témoin à DEL orange s'allumera. Lorsque la pile est pleinement chargée, le témoin à DEL orange s'éteindra.
3. Il faudra compter 4 heures pour effectuer la charge complète du haut-parleur depuis un port USB d'ordinateur.

Conseil : Lorsque la pile est faible, le haut-parleur passera en mode d'économie d'énergie.

ÉTAT		MARCHE	ARRÊT
Chargement en marche « ON »	Normal	Vert	
	Mode de pile faible	Vert clignotant	
Chargement en arrêt « OFF »	Normal	Orange	Orange
	Mode de pile faible	Orange clignotant	
Charge complète			DEL s'éteint

ENTRÉE « LINE-IN »

1. Utilisez le câble 3,5 mm fournis pour connecter le haut-parleur directement avec votre appareil.
2. Appuyez sur le bouton « INPUT » jusqu'à ce que le témoin à DEL orange s'allume.

ENTRÉE POUR ORDINATEUR (PC-IN)

1. Utilisez le câble USB fournit pour connecter le haut-parleur directement à votre ordinateur.

- Appuyez sur le bouton « INPUT » jusqu'à ce que le voyant « INPUT LED » change à la couleur mauve.

LECTURE DE LA MUSIQUE DEPUIS VOTRE PC OU ORDINATEUR PORTABLE

Après avoir effectué l'appariement de votre appareil avec votre ordinateur, effectuez un clic droit sur l'icône du haut-parleur en bas à droite sur votre barre des tâches, et sélectionnez « Playback devices » (Lecture des appareils). Sous l'onglet « Playback » (lecture), l'appareil apparié sera affiché dans la liste. Pour le connecter, cliquez sur l'appareil pour le configurer en tant qu'appareil par défaut.

SPÉCIFICATIONS TECHNIQUES

Fréquence porteuse :	Bluetooth®
Capacité de la pile :	7,4 V, 1600 mAh
Réponse de fréquence :	50 Hz - 20 kHz (± 6 dB)
Distance de fonctionnement :	Jusqu'à 10 mètres (33 pi)
Puissance de sortie :	2 x 4 W +10 W (basses)
Impédance :	2 x 8 Ω 4 Ω (basses)

REMARQUE: Ce haut-parleur est conforme à la version Bluetooth® spécifiée; cela ne garantit pas la compatibilité avec toutes les fonctions de chaque appareil Bluetooth®. Veuillez consulter le manuel d'utilisation de votre téléphone mobile pour la compatibilité et les fonctionnalités.

RÉSOLUTION DES PROBLÈMES

Pas de son:

- Vérifiez que le haut-parleur est chargé avec suffisamment de puissance pour l'utilisation.
- Vérifiez que le haut-parleur est en MARCHÉ.
- Vérifiez que l'appareil Bluetooth® est en MARCHÉ.
- Assurez-vous de sélectionner la source correcte que vous souhaitez écouter.
- Le volume du haut-parleur est trop bas, ajustez le volume selon un niveau approprié.

MISE EN GARDE: Les changements ou modifications sur cette unité n'ayant pas été expressément approuvés par l'autorité responsable de la conformité pourraient annuler l'autorisation d'utiliser cet équipement.

LA FCC VEUT QUE VOUS SACHIEZ

Cet équipement a été testé et s'avère conforme aux limites pour le dispositif numérique de la Classe B, conformément à la partie 15 des lois FCC. Ces limites sont désignées pour assurer la protection raisonnable contre l'interférence nuisible dans une installation résidentielle. Cet équipement génère, utilise et peut rayonner l'énergie de fréquence par radio et, s'il n'est pas installé et utilisé en s'accordant avec les instructions, il peut causer de l'interférence nuisible aux communications de radio.

Cependant, il n'y a pas de garantie que l'interférence ne se produira pas dans une installation particulière. Si cet équipement cause de l'interférence nuisible à la réception de la radio ou de la télévision, ce qui peut être déterminé en éteignant et en allumant l'équipement, l'utilisateur est encouragé à essayer de corriger l'interférence par une ou plusieurs des mesures suivantes :

- Réorientez ou remplacez l'antenne de réception.
- Augmentez la séparation entre l'équipement et le récepteur.
- Connectez l'équipement dans une sortie sur un circuit différent de celui auquel le récepteur est connecté.
- Prendre conseil auprès d'un distributeur ou d'un technicien radio/TV qualifié.

Cet appareil est conforme aux limites FCC d'exposition à la radiation prévues pour un environnement non contrôlé.

Cet appareil est conforme à la partie 15 des lois FCC. Son fonctionnement est soumis aux deux conditions suivantes :

- l'appareil ne doit pas causer d'interférence nuisible et
- l'appareil doit accepter toute interférence, y compris l'interférence qui peut causer le mauvais fonctionnement de l'appareil

Les changements ou modifications non expressément approuvés par les autorités compétentes en matière de conformité peuvent priver l'utilisateur du droit d'utiliser l'équipement en question. Lorsque des câbles d'interface blindés ont été fournis avec le produit ou avec des composants ou accessoires complémentaires et spécifiés comme devant être utilisés avec l'installation du produit, ils doivent être utilisés conformément à la réglementation de la FCC.

AVIS D'INDUSTRIE CANADA

Cet appareil est conforme à la norme CNR exempt de licence d'Industrie Canada.

Son fonctionnement est soumis aux deux conditions suivantes :

- l'appareil ne doit pas causer d'interférence et
- l'appareil doit accepter toute interférence, y compris l'interférence qui peut causer le mauvais fonctionnement de l'appareil.

Cet appareil répond aux exemptions des limites d'évaluation périodique de l'article 2.5 de CNR 102 et la conformité avec l'exposition RF CNR-102, les utilisateurs peuvent se procurer l'information canadienne sur l'exposition et la conformité RF.

Cet appareil numérique ne dépasse pas les Règlements sur l'interférence radio par un appareil numérique de classe B stipulés dans les Règlements sur l'interférence radio d'Industrie Canada.

IC : 255A-8044383

GARANTIE - LA SOURCE



La Source garantit que ce produit sera exempt de défauts de matériaux et de fabrication pour une période de (12) douze mois à compter de la date d'achat. Durant cette période, veuillez simplement retourner le produit ainsi que votre preuve d'achat dans tout magasin La Source, ou détaillant participant, et le produit sera échangé (dans les magasins où il sera disponible) sans frais. Tout produit qui aura été soumis à une mauvaise utilisation, ou à des dommages accidentels sera exclu de la présente garantie.

Cette garantie ne s'applique qu'à un produit acheté dans un magasin La Source ou détaillant participant au Canada où la garantie est incluse avec le produit. Alors que cette garantie ne confère aucun droit légal autre que ceux mentionnés ci-dessus, vous pouvez avoir recours à des droits statutaires supplémentaires qui pourront varier selon les lois de divers pays, états, provinces et autres entités gouvernementales dans lesquels La Source est active. Cette garantie est soumise à tous les droits statutaires auxquels vous pouvez avoir recours au Canada.

Importé par La Source
Barrie, Ontario, Canada, L4M 4W5

Fabriqué en Chine

www.headrushaudio.com



© 2016 La Source
Tous droits réservés.