



# BECKETT MODE D'EMPLOI POMPES M60A

Les pompes sont soigneusement inspectées pour vérifier leur sûreté et leur bon fonctionnement dans des bassins et des fontaines. Il faut cependant suivre les instructions et directives suivantes sous peine de blessures ou de dommages causés à la pompe. Assurez-vous d'avoir lu ce guide et de le conserver pour consultation ultérieure.

## -MISE EN GARDE-

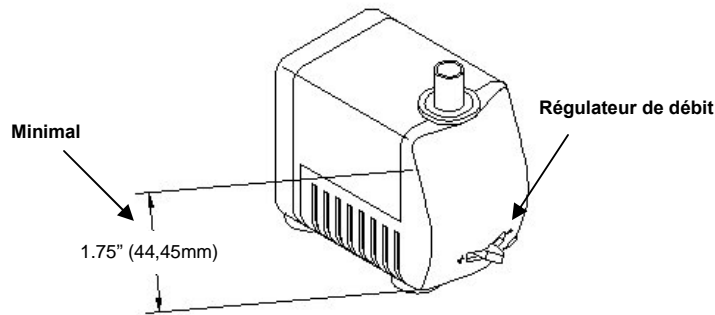
- Le code de l'électricité stipule qu'un disjoncteur différentiel (ou de fuite à la terre) soit utilisé avec le circuit terminal alimentant les pompes de fontaine et les autres accessoires du bassin. Pour obtenir ce dispositif, consultez votre fournisseur de matériel électrique.. Ne retirez pas la broche de mise à terre de la fiche.
- Ne branchez pas sur une tension autre que celle indiquée sur la pompe.
- Ne pompez pas de liquides inflammables.
- N'utilisez pas dans l'eau d'une température supérieure à 30 °C (86 °F).
- Pour réduire le risque de choc électrique, utilisez seulement dans de petites fontaines autonomes ayant moins de 152,4 cm (5 pieds) dans le sens de la largeur et de la longueur.
- Risque de choc électrique : cette pompe est fournie avec un conducteur de mise à la terre et une fiche de branchement avec la terre. Pour réduire le risque de choc électrique, veillez à ce qu'elle soit branchée seulement à une prise correctement mise à la terre.
- Assurez-vous que le câble électrique forme une boucle d'égouttement sous la prise. En cas de fuite, cette boucle évitera que l'eau ne coule le long du câble et ne pénètre dans la prise.
- Cette pompe n'a été testée que pour sa capacité à pomper l'eau.

## -ATTENTION-

- Toujours débrancher la pompe de la prise de courant avant de la manipuler.
- Ne pas laisser la pompe fonctionner à sec.
- Ne pas soulever la pompe par le cordon.
- Ne pas pomper des liquides chauds.
- N'utiliser que pour pomper de l'eau douce.
- Maintenir la pompe complètement submergée pour assurer un bon refroidissement.

## -ATTENTION-

La pompe donne de meilleurs résultats lorsqu'elle reste submergée durant son fonctionnement. Maintenez le niveau de l'eau **EN PERMANENCE** au-dessus du niveau minimal.



## -MAINTENANCE-

A clogged or dirty intake screen will greatly reduce performance. If the pump is used on a dirty surface, raise it slightly to reduce the amount of debris contacting the intake.

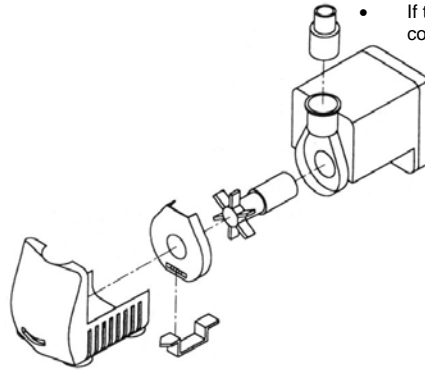
If less flow is desired, adjust it with the flow control. Never restrict the pump's intake.

To clean the pump, remove the front plate and the impeller. Use a small brush or stream of water to remove any debris.

**CAUTION:** The pump shaft cannot be removed.

### IF THE PUMP FAILS TO OPERATE, CHECK THE FOLLOWING:

- Check the circuit breaker and try another outlet to ensure the pump is getting electrical power.  
NOTE: always disconnect from electrical outlet before handling the pump.
  - Check the pump discharge and tubing for kinks and obstructions. Algae build up can be flushed out with a garden hose.
  - Check the intake screen to ensure it is not clogged with debris.
    - Remove the pump inlet to access the impeller area. Turn the impeller to ensure it is not broken or jammed.
    - If the impeller area is encrusted with minerals or corrosion, gently scrape the area clean.
      - If your pump has been idle for an extended period, it may be necessary to apply a drop of light oil to the shaft and spin the impeller by hand until it turns freely.
      - Monthly maintenance will add to your pump's life.



### LIMITED WARRANTY

All Beckett pumps are warranted to the user against defective material and workmanship under normal use, for a period of 1 year from the date of purchase by the original purchaser. All other Beckett products are warranted to the user against defective material and workmanship for 3 months from the date of purchase. Replacement liability in all events is limited to the replacing or repairing at Beckett's sole discretion of any part or parts, which are defective in material or workmanship. Proof of purchase is required on all claims in the form of invoice copy, sales ticket, etc.

**APPLICATION:** Warranty covers only properly installed and maintained units. Warranty is limited to applications pumping fresh water at temperatures of 32°-86°F (0°-30°C), with a pH range of 5 to 9. Beckett Corporation must approve other liquid applications and extreme temperature uses in advance in writing.

**ADMINISTRATION:** Warranty claims must be made by returning the defective part, freight prepaid, along with proof of purchase, to: Beckett Corporation, Customer Care Dept., 3321 E. Princess Ann Rd. Norfolk, Va. 23502. Phone authorization is required prior to returning merchandise (866-466-4319). All items returned will be inspected to determine cause of failure before warranty is approved.

**INSTALLATION and/or REMOVAL CHARGES:** Warranty does not cover any costs associated with the installation or removal of products subject to warranty claims.

**DISPOSITION:** Beckett will make a good-faith effort for prompt disposition regarding any item in warranty, which proves to be defective. If products were damaged in transit, please file a claim with the carrier.

**DISCLAIMER:** Any oral statements about the product made by the seller, the manufacturer, the representatives or any other parties, do not constitute warranties, should not be relied upon by the user, and are not part of the contract for sale. Seller's and manufacturer's only obligation and buyer's and user's only remedy shall be for the manufacturer to either replace and/or repair at the manufacturer's sole discretion the Beckett product as described above. Neither seller nor the manufacturer shall be liable for any injury, loss or damage, direct, incidental or consequential (including, but not limited to, incidental or consequential damages for lost profits, lost sales, injury to person or property, or any other incidental or consequential loss), arising from any cause whatsoever, no matter whether based upon warranty, contract, negligence or other misuse, and the buyer and user agree that no other remedy shall be available to them. Before using, the buyer and user shall determine the suitability of the product for the intended use, and assumes all risk and liability whatsoever in connection herewith. The warranty and remedy described in this limited warranty is an EXCLUSIVE warranty and remedy. IN LIEU of any other warranty or remedy, expressed or implied, which other warranties and remedies are hereby expressly EXCLUDED, including but not limited to any implied warranty of MERCHANTABILITY OR FITNESS FOR A PARTICULAR PURPOSE. This Warranty gives buyer and user specific legal rights, and buyer and user may also have other rights that vary from state to state. Some states do not allow the exclusion or limitations of incidental or consequential damages, so the above limitation or exclusion may not apply to you.



# BECKETT INSTRUCTIONS M60A PUMP

Y8255  
Rev F

Beckett pumps are carefully inspected and tested to ensure both safety and operating performance for pond and fountain applications. However, failure to follow the instructions and warnings in this manual may result in pump damage and/or serious injury. Be sure to read and save this manual for future reference.

## -WARNING-

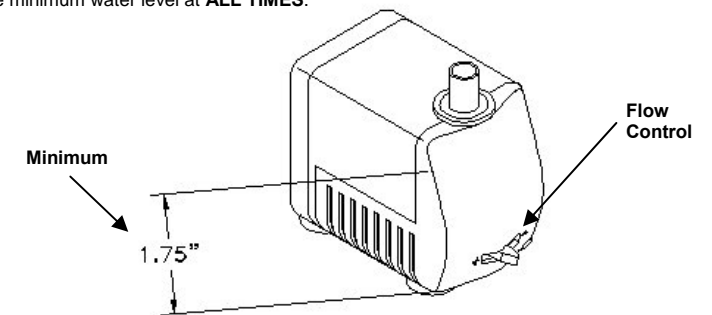
- The National Electric Code requires that a ground fault circuit interrupter (GFCI) be used in the branch circuit supplying fountain pumps and other pond equipment. See your electrical supplies dealer for this device.
- Do not remove the grounding pin from the plug.
- Do not connect to any voltage other than shown on the pump.
- Do not pump flammable liquids.
- Do not use with water above 86° Fahrenheit (30°C).
- To reduce the risk of electric shock, use only on portable self-contained fountains no larger than 5 feet in any dimension.
- Risk of electrical shock. This pump is supplied with a grounding conductor and grounding-type attachment plug. To reduce the risk of electric shock, be certain that it is connected only to a properly grounded, grounding-type receptacle.
- Ensure that the electrical cord loops below the electrical outlet to form a "Drip Loop". This will prevent water from running down the cord into the electrical outlet.
- This pump is intended for use with water only.

## -CAUTION-

- Always disconnect from electrical outlet before handling the pump.
- Do not let the pump run dry.
- Do not lift the pump by the power cord.
- Do not pump heated liquids.
- Operate in freshwater only.
- Operate pump completely submerged for proper cooling.

## -ATTENTION-

In order to get best results, operate pump completely submerged. Keep the water level above the minimum water level at **ALL TIMES**.



## BECKETT CORPORATION

3321 E. Princess Ann Rd.

Norfolk, Va. 23502.

Phone: 866-466-4319

© 2007 BECKETT CORPORATION All Rights Reserved

## -ENTRETIEN-

Une grille d'aspiration obstruée ou encrassée diminue grandement le rendement de la pompe. Si la pompe est utilisée sur une surface sale, soulevez-la légèrement pour réduire la quantité de débris entrant en contact avec l'aspiration.

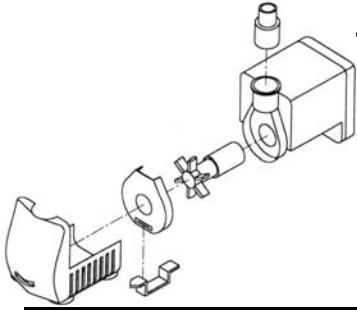
Pour réduire le débit de la pompe, utilisez le régulateur de débit. N'obstruez jamais l'aspiration de la pompe.

Pour nettoyer la pompe, enlevez la plaque située sur le devant et le rotor. Utilisez une petite brosse ou un petit jet d'eau pour ôter toutes les saletés.

**AVERTISSEMENT!** L'arbre de la pompe ne peut pas être retiré.

**SI LA POMPE NE FONCTIONNE PAS, VÉRIFIEZ CE QUI SUIT :**

- Vérifiez le disjoncteur et branchez à une autre prise de courant pour vérifier si la pompe est toujours alimentée en courant;  
**REMARQUE** – Il faut toujours débrancher la pompe avant de la manipuler.
- Vérifiez si le refoulement de la pompe et la tuyauterie sont pincés ou obstrués.
- Vérifiez si la grille d'aspiration est obstruée par des débris.
  - Après avoir retiré la grille d'aspiration pour accéder au rotor, faites tourner le rotor afin de vérifier s'il est bloqué ou cassé.
  - Si le rotor est encrassé par des minéraux ou de la corrosion, grattez doucement pour nettoyer en prenant soin de ne pas endommager le joint de l'arbre.
    - Si la pompe n'a pas été utilisée pendant une période prolongée, il peut être nécessaire d'appliquer une goutte d'huile légère sur l'arbre et de faire tourner le rotor à la main jusqu'à ce qu'il tourne librement.
    - L'entretien mensuel augmente la durée de service de la pompe.



### GARANTIE LIMITÉE

Toutes les pompes de Beckett sont garanties à l'utilisateur contre tout défaut de matière ou vice de fabrication en condition normale d'utilisation durant une période de 1 an à compter de la date d'achat par l'acheteur initial. Tous les autres produits de Beckett sont garantis à l'utilisateur contre tout défaut de matière ou vice de fabrication pour une période de trois mois à compter de la date d'achat. Peu importe les circonstances, la garantie se limite au remplacement ou à la réparation, laissée à l'entière discrétion de Beckett, de toute pièce présentant un défaut de matière ou un vice de fabrication. Pour toute réclamation, une preuve d'achat est exigée, qu'il s'agisse d'une facture, d'un coupon de caisse, etc.

**PORTÉE DE LA GARANTIE** : La garantie couvre uniquement les pompes qui auront été correctement installées et entretenues. La garantie ne couvre que les pompes ayant servi au pompage de l'eau d'une température allant de 0 °C à 30 °C (32 °F à 86 °F), dont le pH se situe entre 5 et 9. Avant d'utiliser la pompe pour pomper d'autres liquides ou des liquides à des températures élevées, il faut recevoir au préalable l'autorisation écrite de Beckett Corporation

**ADMINISTRATION** : Pour faire valoir la garantie, retourner le produit défectueux, port payé, accompagné de la preuve d'achat à l'adresse suivante : Beckett Corporation, Customer Care Dept., 3321 E. Princess Ann Rd. Norfolk, Va. 23502. Avant de retourner un article, une autorisation doit être obtenue au téléphone (866-466-4319). Tous les articles retournés seront vérifiés afin de déterminer la cause de la défectuosité et de vérifier s'ils sont couverts par la garantie.

**FRAIS D'INSTALLATION ou d'ENLÈVEMENT** : La garantie ne couvre pas les frais liés à l'installation ou à l'enlèvement des articles faisant l'objet d'une réclamation dans le cadre de la garantie.

**RÈGLEMENT** : Beckett agira de bonne foi pour remplacer ou réparer rapidement tout article couvert par la garantie qui aura été jugé défectueux. Si un article est endommagé durant l'expédition, veuillez présenter une réclamation auprès du transporteur.

**EXCLUSION DE RESPONSABILITÉ** : Toute déclaration orale émise par le vendeur, le fabricant, les représentants ou par toute autre partie ne fait aucunement partie de la présente garantie, ni du contrat de vente et ne peut être invoquée par l'utilisateur. En cas de défectuosité, les obligations du vendeur ou du fabricant et les droits de l'utilisateur se limiteront au remplacement ou à la réparation de l'article, et ce, à la seule discrétion du fabricant du produit, Beckett, tel que stipulé plus haut. Ni le vendeur ni le fabricant ne peuvent être tenus responsables des blessures, pertes ou dommages, que ces derniers soient directs, indirects ou consécutifs (y compris, mais sans limiter la portée générale de ce qui suit, les dommages entraînés par la perte de profits, la perte de ventes, les blessures ou les dégâts matériels ou toute autre perte indirecte ou consécutive) quelle que soit la cause, que cette dernière découle de la garantie, du contrat, d'une négligence ou d'une utilisation abusive, l'acheteur et l'utilisateur reconnaissent qu'ils ne disposent d'aucun recours. Avant d'utiliser le produit, l'acheteur et l'utilisateur doivent déterminer si le produit convient à l'usage qu'ils prévoient en faire et assumer tous les risques et responsabilités en découlant. La garantie et le recours décrits dans la présente représentent la seule et unique garantie et REMPLACEMENT toute autre garantie ou recours, exprès ou implicites, qui sont EXCLUS en vertu des présentes, y compris, sans limitation, toute garantie implicite quant à la QUALITÉ MARCHANDE ET AU CARACTÈRE ADEQUAT POUR UN USAGE PARTICULIER du produit. Cette garantie donne à l'acheteur et à l'utilisateur des droits spécifiques, cependant l'acheteur et l'utilisateur peuvent bénéficier de droits qui varient selon les états ou les provinces. Certains états ou provinces ne permettent pas d'exclure ou de limiter la responsabilité dans le cas de dommages indirects ou consécutifs, il est donc possible que les restrictions ou exclusions de la présente ne vous concernent pas.



# BECKETT INSTRUCCIONES M60A BOMBAS

Las bombas son inspeccionadas y probadas con cuidado para garantizar tanto la seguridad como el buen rendimiento operacional para los usos del estanque y de fuente. Sin embargo, el no seguir las instrucciones y advertencias de este manual puede dar como resultado que la bomba sufra daños y / o que se produzcan lesiones graves. Asegúrese de leer y conservar este manual para consultas futuras.

## -ADVERTENCIA-

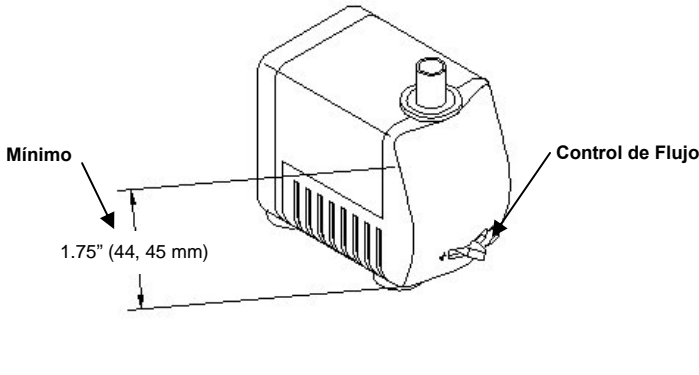
- El National Electric Code (Código eléctrico nacional) exige que se utilice un conmutador de falla de tierra (3 FCI) en el circuito en derivación que alimente a bombas de fuentes y otros equipos de estanques. Consulte al distribuidor de materiales eléctricos respecto a este dispositivo.
- No le quite al enchufe el contacto de tierra.
- No se conecte a ningún voltaje que no sea el que se indica en la bomba misma.
- No bombee líquidos inflamables.
- No usar con agua a una temperatura mayor de 86° Fahrenheit (30°C)
- Usar en fuentes autosuficientes no mayores de 5 pies (152,4 cm) en cualquier dimensión, para reducir el riesgo de choque eléctrico.
- Riesgo de descarga eléctrica – Esta bomba incluye un conductor y un enchufe del tipo de descarga a tierra. Para reducir riesgo de descargas eléctricas, conéctela solamente a un tomacorriente propiamente conectado a tierra.
- Asegúrese que el cable eléctrico forme un lazo por debajo la toma de corriente, para crear un "lazo de goteo". Esto evitará que el agua circule por el cable y penetre la toma d corriente.
- Esta bomba ha sido evaluada para uso con agua solamente.

## -CUIDADO-

- Desconecte siempre de las tomas de corriente eléctrica antes de manejar la bomba.
- No deje que la bomba funcione seca.
- No levante la bomba, tomándola por el cable.
- No bombee líquidos calientes.
- Haga que funcione sólo en agua potable.
- Ponga en marcha la bomba completamente sumergida para contar con un enfriamiento adecuado.

## -ATENCIÓN-

Para poder obtener mejores resultados, se debe operar la bomba completamente sumergida. Mantenga el nivel de agua arriba del mínimo nivel todo el tiempo.



Importador: **SERVICIOS HOME DEPOT, S.A. de C.V. RICARDO MARGAIN ZOZAYA 555 EDIFICIO A, FRACC. PARQUE CORP. SANTA ENGRACIA, SAN PEDRO GARZA GARCÍA, NUEVO LEÓN, C.P. 66267 TEL. 81 55 70 00**

## -MANTENIMIENTO-

Una coladera de admisión sucia o atascada hará que se reduzca considerablemente el rendimiento. Si se usa la bomba en una superficie sucia, levántela ligeramente para reducir la cantidad de desechos en contacto con la admisión.

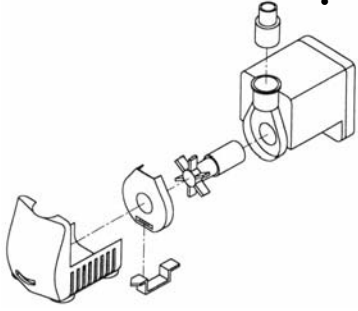
Si se desea un flujo menor, restrinja el de descarga. No limite nunca la admisión o succión de la bomba.

Para limpiar la bomba, remueva la placa frontal y el impulsor. Utilice un cepillo pequeño o chorro de agua para remover la suciedad.

**PRECAUCIÓN:** el eje de la bomba no puede removerse.

**SI LA BOMBA NO FUNCIONA, VERIFIQUE LO SIGUIENTE:**

- Examine el disyuntor y pruebe en otra toma de corriente para asegurarse de que la bomba esté recibiendo alimentación eléctrica. **NOTA:** Desconecte siempre de la toma eléctrica antes de manejar la bomba.
- Revise que la descarga de la bomba y las tuberías no tienen desechos u obstrucciones. Las algas acumuladas se pueden sacar con el chorro de una manguera de jardín.
- Revise que la coladera interna no esté tapada por desechos.
  - Retire la entrada de la bomba para llegar a la zona de la hélice. Haga girar esta última para asegurarse de que no esté rota ni atorada.
    - Si la zona de la hélice tiene costra de minerales depositados o corrosión, raspela suavemente para limpiarla.
    - Si su bomba ha estado detenida durante un periodo prolongado, puede que sea necesario aplicar una gota de aceite ligero al eje y darle vueltas a mano a la hélice, hasta que gire libremente.
    - El mantenimiento mensual hará que aumente la vida de la bomba.



### GARANTÍA LIMITADA

Todas las bombas de Beckett están cubiertas por una garantía al usuario contra defectos de materiales y fabricación durante doce (12) meses a partir de la fecha de compra, siempre y cuando se le haya dado uso normal. Todos los demás productos de Beckett están cubiertos por una garantía al usuario contra defectos de materiales y manufactura durante tres (3) meses a partir de la fecha de compra. En estos casos, la responsabilidad de reemplazo se limita a la sustitución y / o reparación a discreción exclusiva de Beckett de la(s) pieza(s), que tengan defectos de materiales o manufactura. Para efectuar reclamos se requiere una prueba de la adquisición, tal como la factura o en su defecto la nota de entrega.

**APLICACIÓN:** la garantía sólo cubre las unidades instaladas y mantenidas correctamente. La garantía se limita al bombeo de agua fresca en temperaturas de 32° F a 86° F (0° C a 30° C) y con una escala de pH de 5 a 9. La Corporación Beckett debe aprobar por escrito el uso de otros líquidos y la operación bajo temperaturas extremas.

**ADMINISTRACIÓN:** Los reclamos de garantía deben hacerse devolviendo la pieza defectuosa al fabricante con el flete prepagado por el comprador y / o usuario, junto con la prueba de compra a: Beckett Corporation, Customer Care Dept. , 3321 E. Princess Ann Rd. Norfolk, Va. 23502. Para ésta devolución se requiere la previa autorización telefónica a través del número (866-466-4319). Todos los artículos que sean devueltos por el comprador o el usuario serán inspeccionados para determinar la causa de la falla antes de que el fabricante acepte la responsabilidad a que haya lugar. **CARGOS POR INSTALACIÓN Y / O RETIRO:** La garantía no cubre costos asociados con la instalación o el retiro de producto sujeto a reclamos de garantía.

**DISPOSICIÓN:** La Corporación Beckett hará esfuerzo en buena fe de solucionar prontamente su reclamo por los artículos bajo garantía que resulten defectuosos. Si los productos fueron dañados en tránsito, debe presentar su reclamo a la compañía transportadora.

**LIMITACIÓN DE RESPONSABILIDAD:** El usuario no debe confiar en declaraciones verbales sobre el producto hechas por el vendedor, el fabricante o por cualquier otra persona, porque éstos no constituyen garantías ni forman parte del contrato de venta. La única obligación del fabricante con respecto al comprador y / o usuario es reemplazar y / o reparar el producto Beckett, a su exclusiva discreción, como se ha indicado anteriormente. Ni el vendedor ni el fabricante serán responsables de ninguna lesión, pérdida o daño, directo, incidental o consecuente (incluyendo, pero no limitado a daños incidentales o consecuentes por pérdidas de ganancias, ventas, daños personales o daños a propiedades o cualquier otra pérdida incidental o consecuente) que se deban a cualquier causa, tanto si se basan en garantías como en contratos, negligencias u otras malas aplicaciones, y el comprador y / o usuario aceptan que no tendrán a su disposición ningún otro recurso. Antes de utilizarlo, el comprador y / o usuario deberán determinar si el producto es adecuado para la aplicación a la que vaya a destinarse y asumen todos los riesgos y las responsabilidades relacionadas con sus utilizaciones. La garantía y los recursos escritos en este parágrafo se consideran obligaciones exclusivas y en lugar de cualquier otra garantía expresa o implícita. Se excluyen de modo expreso todas las otras garantías incluyendo sin limitación cualquier garantía implícita de COMERCIALIDAD O CONVENIENCIA PARA CUALQUIER PARTICULAR. Esta garantía da al adquirente y / o al usuario derechos legales específicos y ambos pueden tener también otros derechos que varían de un estado a otro. Algunos no permiten la exclusión o limitación de los daños y perjuicios incidentales o consecuentes, por lo tanto puede ser que la anterior limitación de la responsabilidad no sea aplicable en su caso.