

Grupo de producto	Página	Grupo de producto	Página
01 Compresores y Gobernadores		05 Tensores de Ajuste	
Compresores	4-8	Indicador SureStroke™	40
Válvula de retención (check) de admisión	8	Manual	41
Válvulas de seguridad, gobernadores y empaques	9, 10, 35	ASA-5™, Adaptadores de Horquilla	42
Válvula reguladora de admisión, Filtro de aire	9	Números de las partes de servicio	43
Intercambio del compresor	11	06 Dispositivos de Indicación y de alarma	
02 Actuadores		DS-1™, DS-2™, TE-1™	44
Cámaras de frenos, Roto cámaras, Frenos de resorte, Diafragmas, Resortes, Ensamblaje de la Horquilla	12-13	SL-3™, SL-4™, SL-5™	45
03 Componentes del sistema de aire		LP-2™, LP-3™	46
Válvulas de Frenos		Juegos de bocinas de aire	47
E-2™, E-3™, E-5™	14	07 Tubos y Conexiones	
E-8P™, E-10P™, E-10PR™, E-12™, E-14™, E-15™	15	Grifos de Cierre C-5™, Grifos de Drenaje, DV-2™	48
E-7™	16	Tubería y Abrazaderas de Tubería	49
E-6™, E-10™, BVA-85™	17	Insertos de tubería, Tubería de nilón	49
TC-2™, TC-6™, TC-7™	18	Conexiones de tubería	49-54
Válvulas Inversoras		Bujes reductores	52
TR-2™, TR-3™	19	Manguera para frenos de aire	
Válvulas de Protección de Presión		Manguera, Ensamblaje de manguera, Conexiones de manguera y Resorte de suspensión	55-57
PR-2™, PR-4™	20	Acoples de manguera, Acoples simulados	57-58
Válvulas de Retención (Check)		08 Secadores de aire	
Doble	20	PuraGuard®	58
Sencilla, Válvulas de Retención (check) de Ángulo recto	21	AD-9™, AF-3™	59
Válvulas de Escape Rápido		AD-4™, AD-SP™	60
QR-L™	21	AD-IP™	61
QRN-2™, QR-1™, QRN™	22	AD-IS™	62-63
QR-1C™, LQ-2™, LQ-4™	23	AD-2™	64
LQ-5™, BP-1™, BP-R1™	24	EverFlow™ Módulo de secador de aire	65
Válvulas de Control		System-Guard para remolque	65
PP-1™, PP-2™, PP-3™	25	09 Embrague de ventilador	
PP-5™, PP-7™, Cubierta del botón blando de E-Z-Grip™	26	FD-1™, FD-L™, TorqueMaster® FD-3™, Juegos de instalación de intercierres para el aire acondicionado, Juegos de control del embrague de ventilador	66
PP-8™, PP-DC™	27	13 Antiderrapante	
RD-3™, MV-2™	28	WS-20™ Sensor de velocidad de la rueda	67-69
MV-3™, TC-4™	29	Control EC-30™	70
TW-1™, TW-2™, TH-3™	30	Modulador M-30™	71
TW-3™, TW-4™, TW-11™, SV-1™	31	Camión, Autobús, Bus de transporte público por carretera	71-72
Válvulas de Relé		15 Electrónica	
R-6™, R-8™, R-8P™	32	ET-2™, ET-S2™	73
R-12™, R-12P™	33	19 Seguridad y comodidad	
R-12DC™	34	XVision®	74
R-14™, RE-6™, RE-6NC™, HR-1™	35	23 Freno de disco de aire	
Válvulas de Seguridad		Series SB-7000™	75
ST-3™ y ST-4™	35	98 Juego de modificación para freno automático	
Válvulas de Frenos de Resorte		SBI-1™	76
SR-1™, SR-2™, SR-4™	36	Promociones de ventas y materiales de entrenamiento, Guía de pedidos	77-78
SR-5™, SR-7™	37	100 Sistemas típicos de aire	79-80
R-7™ Válvula moduladora	38		
Válvulas de Protección para Tractor			
TP-3™, TP-4™, TP-5™	38, 39		
TP-3DC™	38		
Intercambio de Válvula	40		

Sección I: Tamaños de compresores

Compresor BX-2150™
9.5 CFM A 1250 RPM



Compresor Tu-Flo® 400
7.25 CFM A 1250 RPM



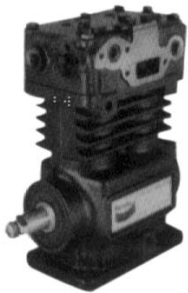
Compresor Tu-Flo® 500
12 CFM A 1250 RPM



Compresor Tu-Flo® 501
12 CFM A 1250 RPM



Compresor Tu-Flo® 550
13.2 CFM A 1250 RPM



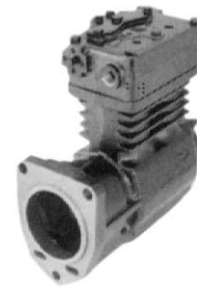
Compresor Tu-Flo® 600
14.5 CFM A 1250 RPM



Compresor Tu-Flo® 700
15.5 CFM A 1250 RPM



Compresor Tu-Flo® 750
16.5 CFM A 1250 RPM



Compresor Tu-Flo® 1000
24 CFM A 1250 RPM



Compresor Tu-Flo® 1400L
31 CFM A 1250 RPM



Compresor DuraFlo™ 596
27 CFM A 1250 RPM



Compresor BA-921™
15.8 CFM A 1250 RPM



- La información del compresor en este catálogo está dividida en tres (3) secciones. La Sección I, muestra varios compresores en la línea de productos de Bendix. La Sección II, contiene una serie de cuadros que muestran las combinaciones más populares de motor y compresor y el reborde para montaje apropiado. La Sección III, muestra información del juego de mantenimiento del compresor.
 - Los compresores de aire de Bendix están diseñados para satisfacer una amplia gama de necesidades del vehículo.
 - Se consiguen varios tamaños y configuraciones de montaje.
 - Los compresores se consiguen reconstruidos.
- V.M.R.S. 13-009-000

No. de parte	Descripción
5008558	Juego de empaques de la cabeza del cilindro
5008557	Juego del descargador
5008561	Juego del adaptador del gobernador
5008559	Juego de sellos del compresor
5012367	Juego de sellos CAT MD
5012369	Juego de sellos CAT HD
5012371	Juego de sellos de la serie 60

Sección II: Compresores

Rebordes	Motores	Compresores Reconstruidos					
		Compresor Tu-Flo® 500	Compresor Tu-Flo® 501	Compresor Tu-Flo® 700**	Compresor Tu-Flo® 1400	Compresor Tu-Flo® 550	Compresor Tu-Flo® 750
	Caterpillar 3406 Caterpillar 3406B Caterpillar 3408 Mack 6 cilindros Vea el boletín PRO-01-7 para Mack c/o Caterpillar 3116	285131 - 284310 284662 - -	286546 103274 286552 286544 286620 -	289349 103278 289744 289340 - -	- 104583 - - 104584 -	- 107509 - 107511 - 107981	- 107508 - 107510 - -
	Mack 8 cilindros	-	286574 286621	289348		-	107869
	Motores de series NH, NTC, KT, KTA de Cummins Vea el boletín PRO-01-2	284718* 284699	286618* 286554	289339		107506	107507
	Cummins VTB-903 Cummins VT-903 Cummins VT-350 Vea el boletín PRO-01-2	- - -	- 286570 286570	- 101590 101590			
	Serie 60 Detroit Diesel Inclinación 0° Detroit Diesel Inclinación 0° Detroit Diesel Inclinación 45°	- 276962 285252	- 286619● 286539 -	- 106780● 289941 101158	- - 108779	- 107622● 107513 -	- 107623● 107512 -

● LOS COMPRESORES SERIE 60 SE DEBEN REEMPLAZAR SOLAMENTE CON COMPRESORES SERIE 60. SI NO SE HACE ESTO, EL COMPRESOR SE PUEDE DAÑAR.

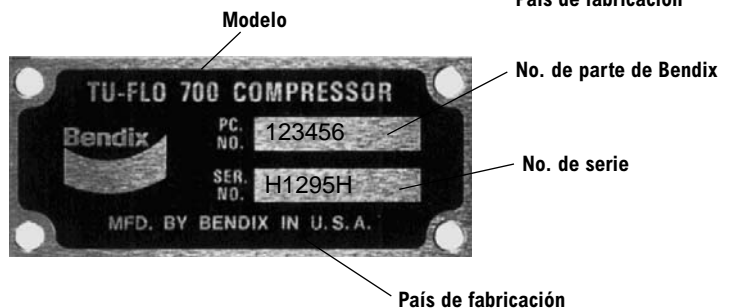
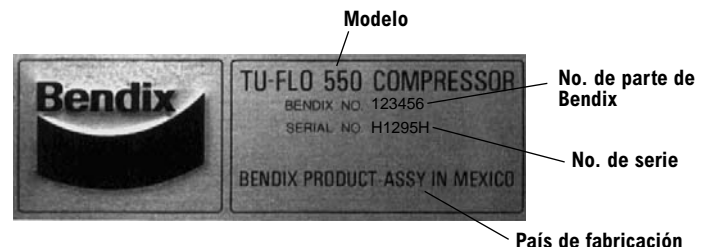
*DESCARGA SUPERIOR – CABEZA DEL CILINDRO

**LA CABEZA DEL CILINDRO DEL COMPRESOR TU-FLO® 700 INCLUYE TANTO LA DESCARGA LATERAL COMO LA DE LA PARTE SUPERIOR.

Sección III Placas de identificación del compresor

A todos los compresores se les pone una placa de identificación en la caja del cigüeñal. Muestra el modelo, número de parte (NO. DE PARTE) y el número de serie (NO. DE SERIE). Cuando haga referencia a un compresor en particular, use el número de parte (NO. DE PARTE) estampado en la placa de identificación.

El número de serie se interpreta de la siguiente manera: Primero es una letra alfa (de la A hasta la M saltándose la letra I) que representa de enero a diciembre. Los próximos cuatro caracteres son números que representan el día del mes seguido por el año (dos dígitos para cada uno). El sexto y último carácter representa la fábrica. Por ejemplo, el número de serie H1295H indica que el producto fue fabricado el 12 de agosto de 1995 en las instalaciones de Huntington, Indiana.



Juegos de mantenimiento y servicio del compresor

	Compresor U-7¼"	Compresor E-12" y F-12"	Compresor BX-2150"	Compresor Tu-Flo® 300	Compresor Tu-Flo® 400	Compresor Tu-Flo® 500	Compresor Tu-Flo® 501
Número de cilindros	2	2	1	2	2	2	2
Juego de mantenimiento en el campo	ND	ND	108848 109356 (CAT)	229415	229416	229417	287043
Juego del descargador	ND	ND	108847	279613	279614	279615	279615
Conjunto de empaques	ND	ND	ND	ND	280511	280512	101558
Conjuntos de anillos del émbolo (3) = Pistón de 3 anillos (4) = Pistón de 4 anillos (5) Pistón de 5 anillos Al menos que se indique de otra manera, un conjunto de anillos del pistón sirve para todo el compresor.							
Tamaño estándar	226721	225514	104045	226778	226721 (4) 289603 (3)	225514	106105 (5)
.010 Sobretamaño	226722	225515	104046	226779	226722 (4) 289604 (3)	225515	106106 (5)
.020 Sobretamaño	226723	225516	104047	226780	226723 (4) 289605 (3)	225516	106107 (5)
.030 Sobretamaño	226724	225517	104048	226781	226724 (4) 289606 (3)	225517	106108 (5)
.040 Sobretamaño	ND	ND	ND	ND	ND	ND	5005216
Juegos de perno y pistón (5) = Pistón de 5 anillos * Estos juegos de émbolo y pasador de pistón tienen ajustes selectos. Cada conjunto contiene un pistón y un perno. Ninguno de los otros juegos de perno y pistón tienen ajustes selectos, y cada juego contiene un pistón, un perno y dos botones de perno.							
Tamaño estándar	ND	ND	104049	225704*	289438	289928	106109 (5)
.010 Sobretamaño	ND	ND	104050	226630*	289439	289929	106110 (5)
.020 Sobretamaño	ND	ND	104051	226631*	289440	289930	106111 (5)
.030 Sobretamaño	ND	ND	104052	226632*	289441	289931	106112 (5)
.040 Sobretamaño	ND	ND	ND	ND	ND	ND	5005217
Bielas de aluminio (Sirve para una biela)							
Sin inserciones	229083	ND	ND	ND	229083	ND	ND
Con inserciones estándar	229082	ND	102398 (Estándar) 107465 (.010 Sobretamaño) 107466 (.020 Sobretamaño)	227479 (Estándar) 283498 (.010 Sobretamaño) 283499 (.020 Sobretamaño) 283500 (.030 Sobretamaño)	229082	ND	ND
Bielas de acero (Sirve para una biela)							
Sin inserciones	ND	229085	ND	ND	ND	229085	286258
Con inserciones estándar	ND	ND	ND	ND	ND	ND	286259 287057(M)
Juego de inserción de la biela (Sirve para una biela)							
Tamaño estándar	282763	282767	ND	ND	282763	282767 287062(M)	286254 287058(M)
.010 Sobretamaño	282764	282768	ND	ND	282764	282768 287063(M)	286255 287059(M)
.020 Sobretamaño	282765	282769	ND	ND	282765	282769 287064(M)	286256 287060(M)
.030 Sobretamaño	282766	282770	ND	ND	282766	282770	286257 287061(M)
.040 Sobretamaño	ND	ND	ND	ND	ND	ND	5005218 5005219(M)
Juego del émbolo, anillos y bielas (Sirve para todo el compresor)	ND	ND	ND	ND	ND	ND	ND
Juego del soporte del cigüeñal	ND	ND	ND	ND	ND	ND	ND

(M) Para compresores Mack con dirección hidráulica accionada por el cigüeñal del compresor.

ND - No disponible

Juegos de mantenimiento y servicio del compresor

	Compresor Tu-Flo® 550	Compresor Tu-Flo® 600	Compresor Tu-Flo® 700	Compresor Tu-Flo® 750	Compresor Tu-Flo® 1000	Compresor Tu-Flo® 1400
Número de cilindros	2	2	2	2	4	4
Juego de mantenimiento en el campo	107516	229417	289998	107516	229417 (Se requieren 2)	104592
Juego del descargador	107515	279615	279615	107515	279615 (Se requieren 2)	279615 (Se requieren 2)
Conjunto de empaques	ND	101559	101559	ND	ND	ND
Conjuntos de anillos del émbolo (3) = Pistón de 3 anillos (4) = Pistón de 4 anillos (5) Pistón de 5 anillos Al menos que se indique de otra manera, un conjunto de anillos del pistón sirve para todo el compresor.						
Tamaño estándar	107639	282525 (5)	282525	5005361	288646	282525 (Se requieren 2)
.010 Sobretamaño	107640	282526 (5)	282526	5005362	288647	282526 (Se requieren 2)
.020 Sobretamaño	107641	282527 (5)	282527	5005363	288648	282527 (Se requieren 2)
.030 Sobretamaño	107642	282528 (5)	282528	5005364	288649	282528 (Se requieren 2)
Juegos de perno y pistón (5) = Pistón de 5 anillos * Estos juegos de émbolo y pasador de pistón tienen ajustes selectos. Cada conjunto contiene un pistón y un perno. Ninguno de los otros juegos de perno y pistón tienen ajustes selectos, y cada juego contiene un pistón, un perno y dos botones de perno.						
Tamaño estándar	107647	289891	289891	107643	289928	289891
.010 Sobretamaño	107648	289892	289892	107644	289929	289892
.020 Sobretamaño	107649	289893	289893	107645	289930	289893
.030 Sobretamaño	107650	289894	289894	107646	289931	289894
Bielas de aluminio (Sirve para una biela)						
Sin inserciones	ND	ND	ND	ND	ND	ND
Con inserciones estándar	ND	ND	ND	ND	ND	ND
Bielas de acero (Sirve para una biela, al menos que se indique de otra manera)						
Sin inserciones	108841 (Sirve 2)	229085	229085	108841 (Sirve 2)	288661	229085
Con inserciones estándar	ND	ND	ND	ND	ND	ND
Juego de inserción de la biela (Sirve para una biela, al menos que se indique de otra manera)						
Tamaño estándar	107651 (Sirve 2)	282767 287062(M)	282767	107651 (Sirve 2)	282751	282767
.010 Sobretamaño	107652 (Sirve 2)	282768 287063(M)	282768 287063(M)	107652 (Sirve 2)	282752	282768
.020 Sobretamaño	107653 (Sirve 2)	282769 287064(M)	282769 287064(M)	107653 (Sirve 2)	282753	282769
.030 Sobretamaño	107654 (Sirve 2)	282770	282770	107654 (Sirve 2)	282754	282770
Juego del émbolo, anillos y bielas (Sirve para todo el compresor)	108843 (estándar) 5000334 (.010 Sobretamaño) 5000333 (.020 Sobretamaño) 5000332 (.030 Sobretamaño)	ND	ND	108842 (estándar) 5000331 (.010 Sobretamaño) 5000330 (.020 Sobretamaño) 5000329 (.030 Sobretamaño)	ND	ND
Juego del soporte del cigüeñal	107969	ND	ND	107969	ND	ND

(M) Para compresores Mack con dirección hidráulica accionada por el cigüeñal del compresor.

ND - No disponible

Válvula de retención (check) de admisión

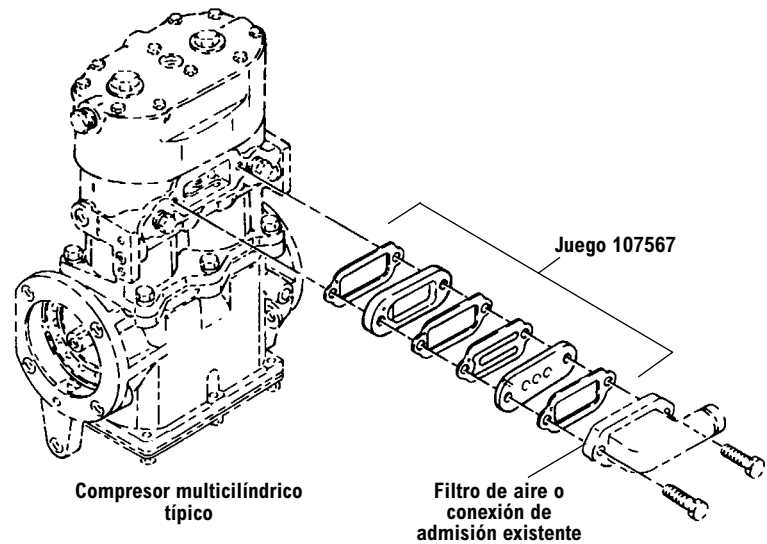
La válvula de retención (check) de admisión se puede usar en los compresores aspirados naturalmente para prevenir el vaho del aceite durante el ciclo de descarga.

No use la válvula de retención (check) de admisión si la admisión del compresor está conectada al lado de la presión del súper cargador o turbo cargador.

Importante: La instalación del ensamblaje de la válvula de retención (check) **debe** ser como se muestra en todas las ilustraciones.

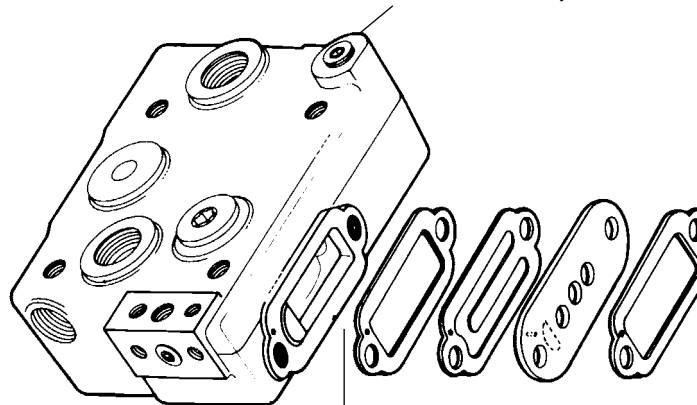
Aplicaciones y juegos

Compresor	Juego	Comentarios
Compresor Tu-Flo® 300	–	No se consigue para el compresor Tu-Flo® 300
Compresor Tu-Flo® 400	107567	
Compresor BX-2150™	Vea las ilustraciones y notas de abajo	
Compresor Tu-Flo® 500	107567	
Compresor Tu-Flo® 501	107567	
Compresor Tu-Flo® 550	107567	
Compresor Tu-Flo® 700	107567	
Compresor Tu-Flo® 750	107567	
Compresor Tu-Flo® 1000	107567	Necesita dos juegos
Compresor Tu-Flo® 1400	107567	Necesita dos juegos



Juego 104670 de la válvula de retención (check) de admisión para las cabezas de cilindro del compresor BX-2150™

Este juego se puede usar en las cabezas de cilindro con una protuberancia tapada como se muestra aquí.

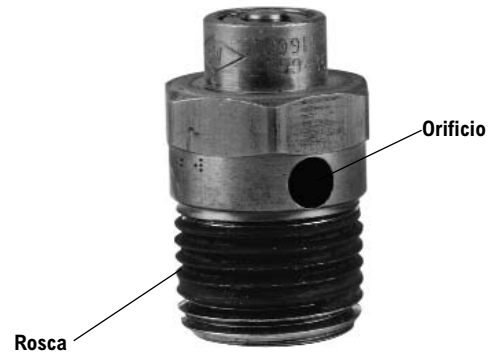


Juego 104670 de la válvula de retención (check) de admisión

Válvula de seguridad ST-4™

V.M.R.S. 13-010-073

No. de parte	Se usa junto con	Ajuste de presión	Rosca	No. de orificios
131081	Compresores Tu-Flo® 550 y 750	250 psi	1/2 NPT	1

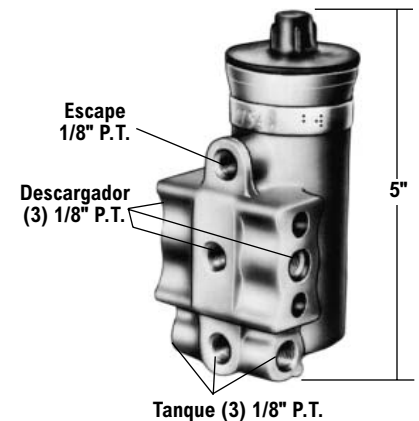


Gobernador D-2™

- Se consigue reconstruido
- Juego de mantenimiento con sellos "O" de alta temperatura Parte No. 280915
- Juego de mantenimiento con sellos "O" estándar 276121
- Las presiones de operación máximas y mínimas se ajustan a las presiones equivalentes del equipo original, excepto las no ajustables

V.M.R.S. 13-010-018

Válvulas Básicas		
No. de parte	Escala de presión P.S.I.	Comentarios
065018	100-120	No ajustable
275200	90-105	—
275491	100-120	—
275508	95-110	—
275530	105-125	—
275707	105-125	—
277486	110-130	—
283657	115-135	—
284358	105-125	Vea nota 1
800361	105-130	No ajustable



1 Gobernador equipado con sellos "O" de alta temperatura y cubierta impermeable

Válvula de regulación de admisión

Válvula de regulación de admisión No. de parte
104171

No la use en un compresor BX-2150™. No se puede usar en un compresor Tu-Flo® 300.

Reborde de salida



Puerto de suministro del turbo cargador 3/4" P.T.

Filtros de aire



Juego del filtro de aire No. de parte	Filtro de aire
278500	279901

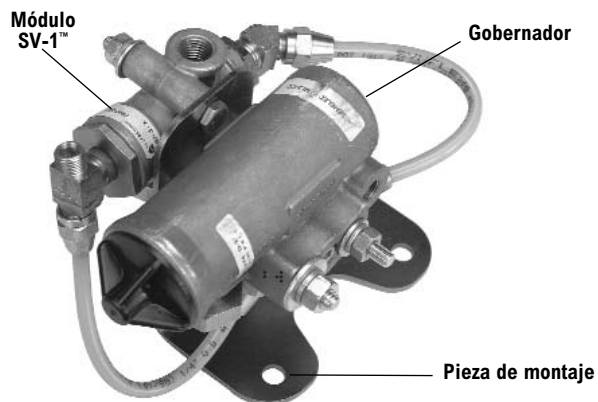
El juego incluye el filtro de aire y accesorios. No se puede usar en un compresor Tu-Flo® 300



Juego del filtro de aire No. de parte	Filtro de aire
227785	226469

Módulo D-2™/SV-1™

Se usa junto con el compresor 596 DuraFlo™.



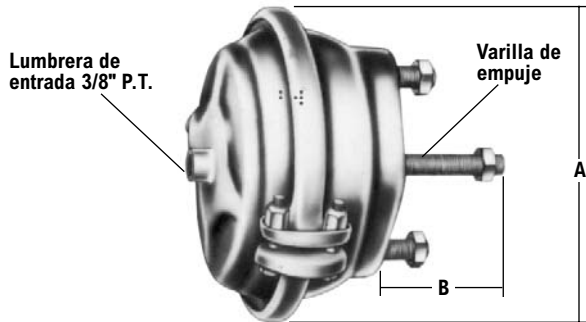
D-2™/SV-1™ No. de parte	Tipo
5007116	Estándar
5007404	Temperatura alta con manguera de descarga

Empaques



No. de parte 243430
para todos los compresores
Tu-Flo®, salvo el compresor Tu-Flo® 300

Cámaras de freno



V.M.R.S. 13-010-034

Varilla de empuje roscada totalmente

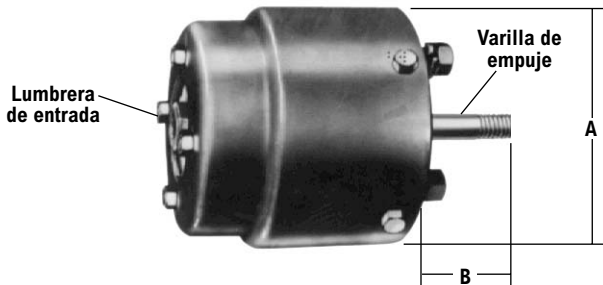
Tipo de cámara del freno	A Diámetro total	B Rosca de varilla de empuje	Estándar		Impermeable	
			Servicio No. de parte con/ sin horquilla	Longitud de la varilla de empuje	con bota con contratuercas sin horquilla No. de parte	Longitud de la varilla de empuje
9	5-1/4"	1/2-20	288789	12"	288791	12"
12	5-5/8"	1/2-20	800822	8-1/2"	288798	10-1/2"
16	6-1/2"	1/2-20	800823	8"	288801	9"
20	6-3/4"	5/8-18	800824	8-3/16"	288806	10-1/2"
24	7-3/8"	5/8-18	800825	8"	288812	11"
30	8-1/4"	5/8-18	800826	7-7/8"	288817	13-3/8"
36	9-1/16"	5/8-18	800827	7-1/2"	288820	12"

Roto cámaras

V.M.R.S. 13-010-034

Varilla de empuje roscada totalmente

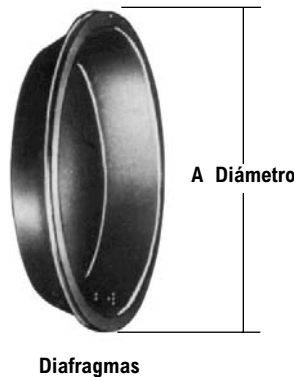
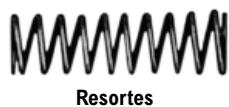
Nota: Se consiguen diafragmas Neopreno



La rosca /cuerda del tubo de la lumbrera de entrada varía entre 1/4" y 3/8" dependiendo del tamaño de la cámara y del tipo del diafragma.

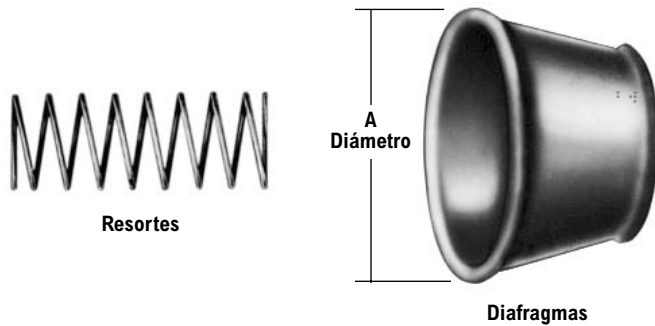
Tipo de roto cámara	Impermeable con bota y diafragma de caucho/hule sin tuerca, sin horquilla	A Diámetro total	B Longitud de la varilla de empuje	Rosca de la varilla de empuje
9	229814	4-3/4"	13"	1/2-20
12	229815	5-9/32"	11"	1/2-20
16	229816	5-7/8"	7-7/8"	1/2-20
20	229817	6-13/32"	6-7/8"	1/2-20
24	229818	6-15/16"	5-13/16"	1/2-20
30	229819	7-17/32"	9-1/16"	5/8-18
36	229820	8-5/32"	8-1/16"	5/8-18
50	229821	9-13/32"	10-15/16"	3/4-16

Diafragmas de la cámara de freno y mordaza de resortes tipo anillo



Tipo de cámara de freno	Material y tamaño del diafragma			Resorte No. de parte
	Caucho/hule	Neopreno	A Diámetro	
9	234433	236663	5"	234435
12	234226	236664	5-15/32"	234229
16	234189	236665	6-13/64"	234192
20	234099	236666	5-19/32"	234129
24	234100	236667	7"	234130
30	234101	236668	7-7/8"	234131
36	234362	236669	8-11/16"	234365

Diafragma y resortes de la roto cámara

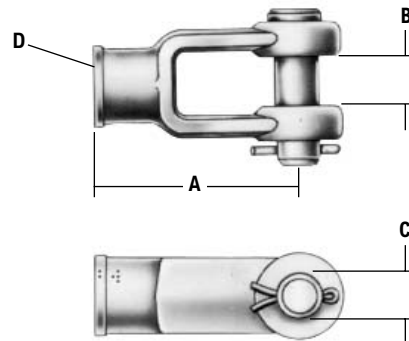


Tipo de la roto cámara	Material y tamaño del diafragma			Resorte No. de parte
	Caucho/hule	Neopreno	A Diámetro	
9	231472	236524	4-5/16"	231481
12	231506	236525	4-27/32"	231513
16	231525	236526	5-7/16"	231531
20	231928	236527	5-31/32"	231933
24	231516	236528	6-7/16"	231522
30	231543	236529	7-3/32"	231549
36	231534	236530	7-21/32"	231540
50	231491	236531	8-29/32"	231498

Ensamblajes de la horquilla

Para cámaras de freno y roto cámaras

V.M.R.S. 13-004-018

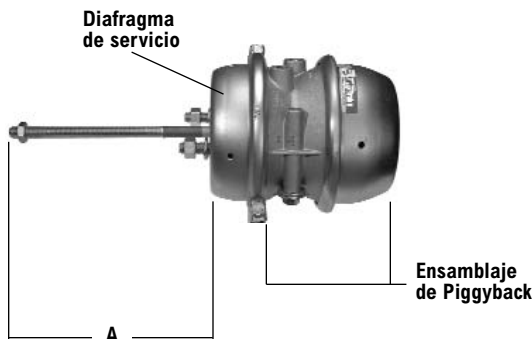


Ensamblaje de la horquilla No. de parte	A Del extremo al pasador	B Anchura de la ranura	C Diámetro del pasador	D Tamaño de la rosca
205948	1-3/4"	9/16"	1/2"	1/2-20
228790	1-3/4"	9/16"	1/2"	5/8-18
228798	1-3/4"	9/16"	5/8"	5/8-18
229496	1-7/8"	13/16"	3/4"	5/8-18
282592	2"	13/16"	3/4"	3/4-16

Frenos de resorte

Varilla de empuje roscada totalmente

V.M.R.S. 13-010-025



Estándar No. de parte con horquilla	Estándar No. de parte sin horquilla	Tipo/tamaño	Piggyback	Diafragma de servicio	A
5007129	800828	T-20/24	5007123	234099	7.8
5007130	800829	T-24/24	5007124	234100	7.8
5007131	800830	T-24/30	5007125	234100	7.8
5007132	800831	T-30/30	*5007126	*234101	7.8
5007133	800832	T-30/36	5007127	234101	7.8
5007134	800833	T-36/36	5007128	234362	6.8

*Se incluye en el juego 5007610 del freno de resorte de Piggyback

Desplazamiento de golpe largo No. de parte con horquilla	Desplazamiento de golpe largo No. de parte sin horquilla	Tipo/tamaño	Piggyback	Diafragma de servicio	A
5010402	5010434	T-24/30	801376	801378	7.8
5010414	5010435	T-30/30	801377	801379	7.8

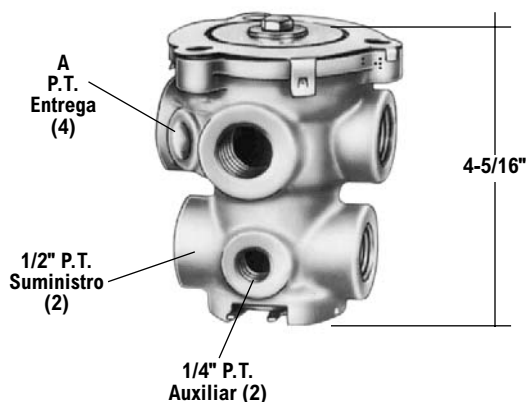
Válvula de frenos E-2™ (Básica)

- Se consiguen reconstruidas
- Juegos de mantenimiento
No. de parte 276119 Reparación menor
No. de parte 289324 Reparación mayor

No se incluyen ni el pedal ni la placa de montaje. Si es necesario, refiérase al Catálogo General de Repuestos.

V.M.R.S. 13-010-019

Válvula básica No. de parte	A Rosca del tubo (Entrega)
229500	3/8"
229501	1/2"

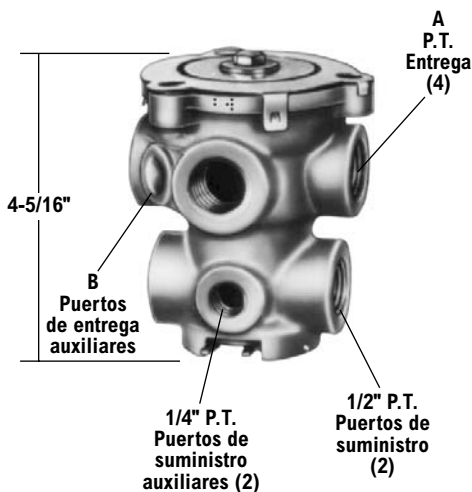


Válvula de frenos E-3™ (Básica)

- Se consiguen reconstruidas
- Juegos de mantenimiento
No. de parte 276119 Reparación menor
No. de parte 289329 Reparación mayor

No se incluyen ni el pedal ni la placa de montaje. Si es necesario, refiérase al Catálogo General de Repuestos.

V.M.R.S. 13-010-019



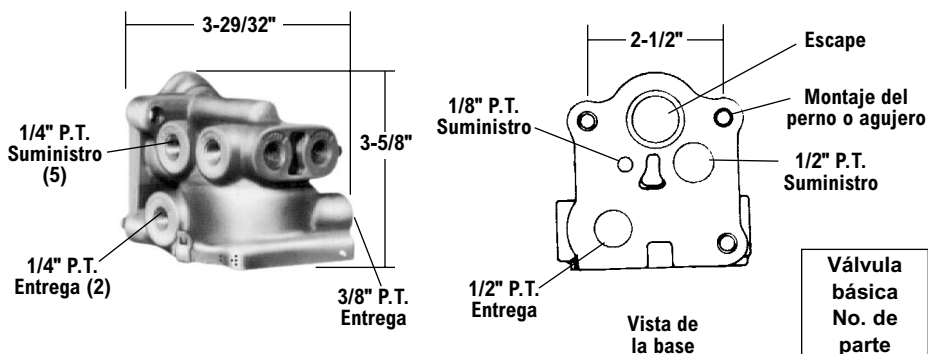
Válvula básica No. de parte	A Rosca del tubo (Entrega)	B Puertos auxiliares
277863	1/2"	NINGUNO
278998	1/2"	2-1/4"

Válvula de frenos E-5™ (Básica)

- Se consiguen reconstruidas
- Juegos de mantenimiento
No. de parte 281084 Reparación menor
No. de parte 289334 Reparación mayor

No se incluyen ni el pedal ni la placa de montaje. Si es necesario, refiérase al Catálogo General de Repuestos.

V.M.R.S. 13-010-019



Válvula básica No. de parte
279950



Válvula de freno E-8P™



Válvula de freno E-10P™



Válvula de freno E-10PR™

Válvula de freno básica E-10P™

Servicio Nuevo Válvula de freno básica E-8P™	Reemplaza la válvula de freno E-12™	Comentarios
800629	065313, 800583	Cuerpo inferior está girado 90°
800630	065458	Cuerpo inferior está girado 90°
800631	065460, 800407	1/2 NPT Escape

Servicio Nuevo Válvula de freno básica E-10P™	Reemplaza la válvula de freno E-15™
800632	065315
800632	800318

Servicio Nuevo Válvula de freno básica E-10P™	Reemplaza la válvula de freno E-15R™
800632	800319

Válvulas de frenos dobles E-12™ y E-15™ (Básicas)

V.M.R.S. 13-010-051

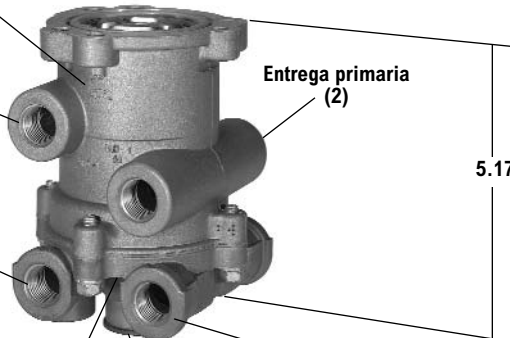
El logotipo de Bendix está moldeado en el cuerpo Posición 'A'

Suministro primario (2)

Entrega primaria (2)

Suministro secundario (2)

5.17



El logotipo de Bendix está moldeado en el cuerpo Posición 'B'

Escape

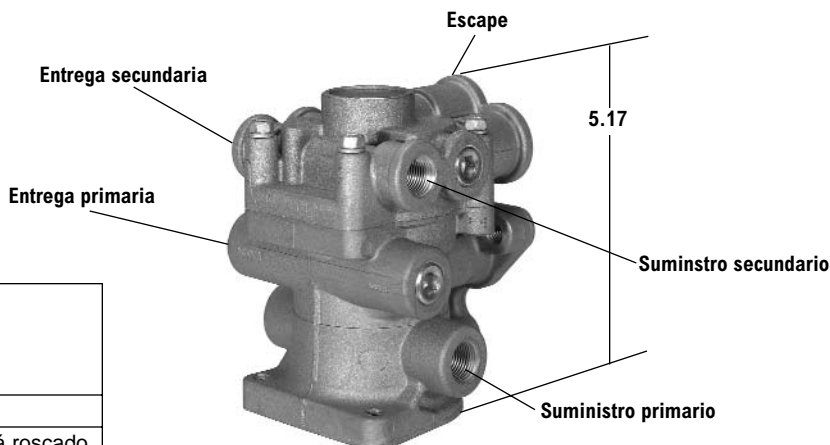
Entrega secundaria (2)

Juego	Busque la posición del logotipo de Bendix para determinar el juego que se necesita	
	A	B
Menor	108367	106689

Válvula de freno doble E-14™ (Básica)

- Juego de mantenimiento No. de parte 108367 menor

V.M.R.S. 13-010-051

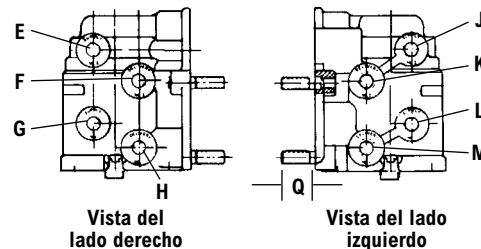


Válvula básica No. de parte	Comentarios
065314	-
065317	Puerto del escape está roscado
065395	Usado con tubo múltiple

Válvula de freno doble E-7™ (Básica)

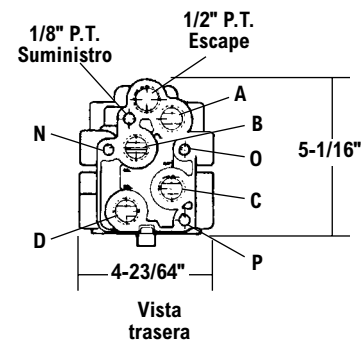
- Se consigue reconstruida
- Juegos de mantenimiento
No. de parte 289352 Reparación menor
No. de parte 289353 Reparación mayor

No se suministra el pedal ni la placa de montaje. Si es necesario, refiérase al Catálogo General de Repuestos.



V.M.R.S. 13-010-051

Válvula básica No. de parte	Localizaciones y tamaños de la rosca del puerto												Pernos de montaje están en posiciones "N", "O", "P" arriba	Longitud del perno Q	Tamaño de la rosca del perno	
	A	B	C	D	E	F	G	H	J	K	L	M				
†284760	Sin rosca	Sin rosca	Sin rosca	Sin rosca	1/4	-	1/4	-	-	-	-	-	-	No	-	-
286773	1/2	1/2	1/2	1/2	1/4	1/4	1/4	1/4	1/4	1/4	1/4	1/4	1/4	Sí	1-1/2	3/8-24
286775	1/2	1/2	1/2	1/2	1/4	1/4	1/4	1/4	1/4	1/4	1/4	1/4	1/4	Sí	3/4	3/8-16
287411	1/2	1/2	1/2	1/2	1/4	1/4	1/4	1/4	3/8	3/8	3/8	3/8	3/8	No	-	-
*287564	1/2	1/2	1/2	1/2	1/4	3/8	1/4	3/8	1/4	1/4	1/4	1/4	1/4	Sí	15/16	3/8-16
*288383	1/2	1/2	1/2	1/2	1/4	1/4	1/4	1/4	1/4	1/4	1/4	1/4	1/4	No	-	-



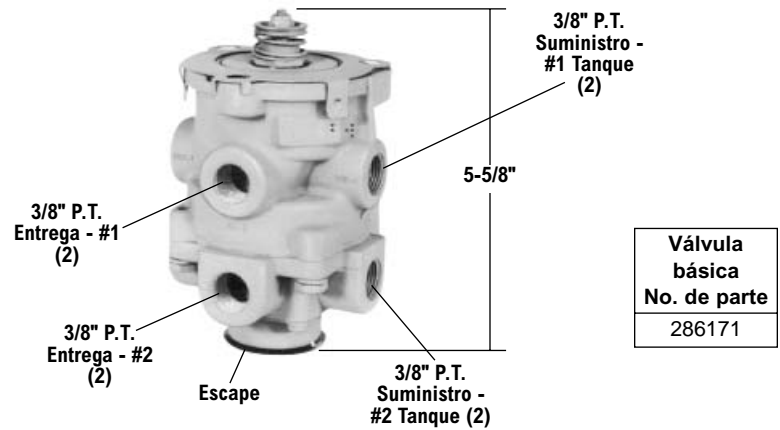
† Juego de válvula básica de Ford: INCLUYE VÁLVULA BÁSICA
(2) - 293561 - ANILLOS OBTURADORES (6) - 247298 - ANILLOS OBTURADORES
(2) - 247227 - ANILLOS OBTURADORES
* - PUERTO DE ESCAPE CONTIENE DIAFRAGMA

Válvula de freno doble E-6™ (Básica)

- Se consigue reconstruida
- Juegos de mantenimiento
No. de parte 287368 Reparación menor
No. de parte 289335 Reparación mayor

No se suministra el pedal ni la placa de montaje. Si es necesario, refiérase al Catálogo General de Repuestos.

V.M.R.S. 13-010-051

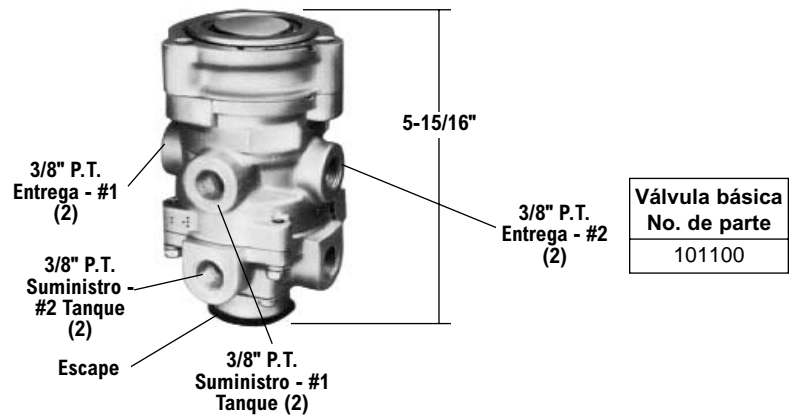


Válvulas de frenos dobles E-10™ (Básicas)

- Juego de mantenimiento
No. de parte 102100

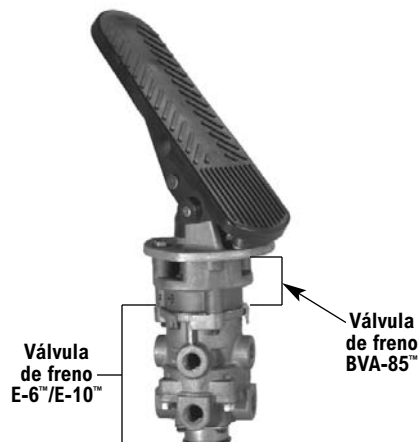
No se suministra el pedal ni la placa de montaje. Si es necesario, refiérase al Catálogo General de Repuestos.

V.M.R.S. 13-010-051



Actuador de la válvula de freno BVA-85™

No. de parte	Comentarios
5009593	Empuje para conectar las conexiones
5009594	Puertos NPT

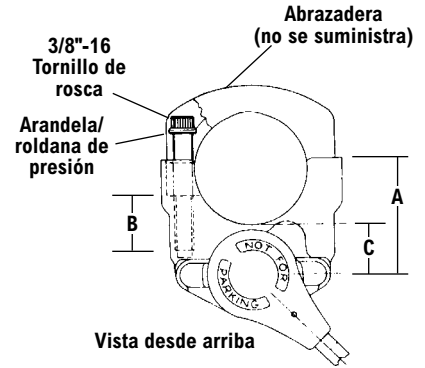


Válvula de freno TC-2™ (Básica)

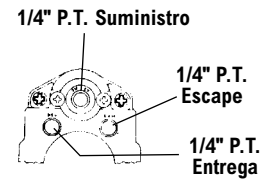
- Se consigue reconstruida
- Juego de mantenimiento
No. de parte 276122

Manija – no se suministra. Si es necesario, refiérase al Catálogo General de Repuestos.

V.M.R.S. 13-010-014



Vista desde arriba



Vista desde abajo

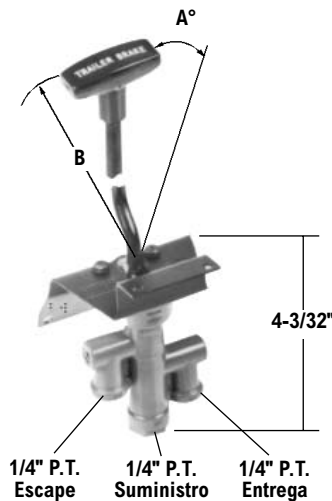
Válvula básica No. de parte	Presión de escala gradual (p.s.i.)	Presión de entrega final (p.s.i.)	A	B Profundidad de rosca/ barrena	C
101460	5-125	125	2.35	1.4	.97
276270	5-80	Tanque	3.44	1.1	2.1
800172	5-125	Tanque	1.25	Completo	.09
800173	5-80	80	1.25	Completo	.09

Válvula de freno TC-6™

- Juego de mantenimiento
No. de parte 289890

No se suministra la placa de montaje. Si es necesario, refiérase al Catálogo General de Repuestos.

V.M.R.S. 13-010-159



Válvula básica No. de parte	Manija		Presión de entrega final (p.s.i.)
	A°	B pulgadas	
065512	55	7.03	85
106385	55	8.93 Auto retorno	85
101786	75	8.52	120
289884	75	4.5	120
289885	75	4.5	50
5003601	55	8.9	85

Válvula de freno TC-7™

- Juego de mantenimiento
No. de parte 102145

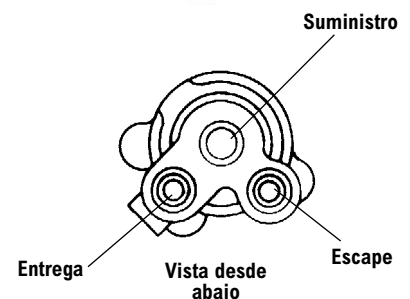
No se suministra la manija ni la pieza de montaje. Si es necesario, refiérase al Catálogo General de Repuestos.

V.M.R.S. 13-010-159



Válvula básica No. de parte	Comentarios	Desplazamiento de la manija	Presión de entrega final	Puertos*
101860	Se queda en la posición puesta	71° CW**	Tanque	1/4 PT
102394	Auto retorno	71° CW**	Tanque	1/4 PT
102707	Se queda en la posición puesta	50° CW**	80 psi	1/4 PT
108233	Auto retorno	50° CW**	80 psi	1/4 PT
109389	Se queda en la posición puesta	71° CW**	Tanque	3/8 PTC
109409	Auto retorno	71° CW**	Tanque	3/8 PTC

*PTC – Empujado para conectar **CW (En la dirección de las manecillas del reloj)

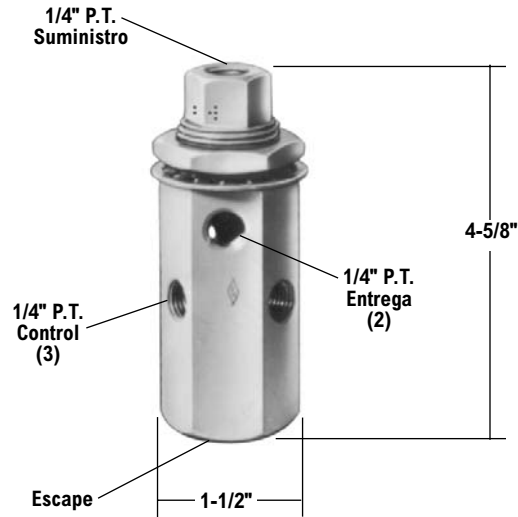


Válvula inversora TR-2™

- Se consigue reconstruida
- Juego de mantenimiento 281138

V.M.R.S. 13-010-047

NOTA: Con 125 P.S.I. la válvula de presión de suministro debe empezar a escapar la presión de control ascendente nominal a 65 P.S.I. La válvula debe entregar presión de suministro completo con presión de control descendente nominal a 40 P.S.I.



No. de parte
277340

Válvula inversora TR-3™

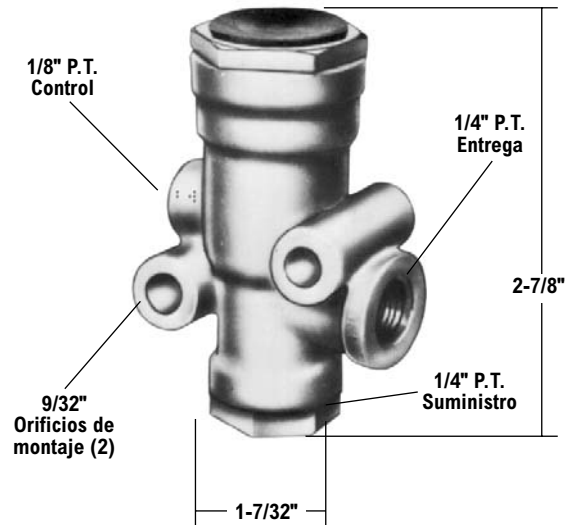
- Se consigue reconstruida

V.M.R.S. 13-010-047

NOTA: Con un control y presión de suministro común, la admisión se abre a una presión descendente P.S.I. "A" y el escape se abre a una presión ascendente P.S.I. "B".

No. de parte	A PSI	B PSI
280758	45	60
281318	35	70
281459	25	40
*101450	25	40

*Rendimiento especial - Aplicación para buses



Entrenamiento de frenos de aire de los expertos de frenos de aire

Bendix ofrece una serie de entrenamientos de video animado por computadora en cuatro partes con el título de 'Sistemas de frenos de aire.' Este paquete completo de entrenamiento contiene un video de cuatro partes y cinco manuales que presentan los componentes de frenos de aire de Bendix y sistemas de vehículos asociados.

Videos y manuales informativos fáciles de entender

El programa de video enseña el sistema de frenos de aire completo en un formato de cubos de construcción:

- Parte 1 el sistema de la generación de aire
- Parte 2 el sistema de frenos de servicio
- Parte 3 el sistema de frenos de emergencia y de estacionamiento
- Parte 4 el equipo del tractor y el sistema completo del remolque

Cada programa dura aproximadamente 20 minutos y detalla los componentes de frenos de aire – desde el tractor hasta el remolque – junto con su funcionamiento. La animación de computadora hace este video fácil de entender – los émbolos se mueven, los ejes cigüeñales giran, y el aire cambia de color cuando cambia la presión.

El manual, que contiene ilustraciones, guías de sistemas, y preguntas y respuestas para información inmediata para el televidente, también es parte de este paquete de entrenamiento.

Use el número de parte BW1673 para pedidos.

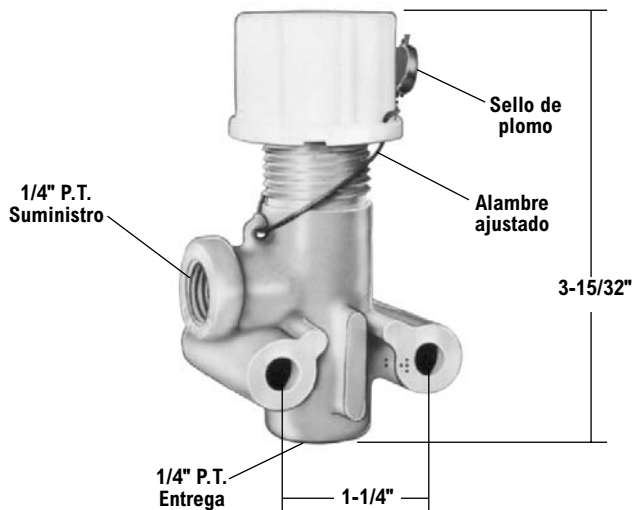


Válvula de protección de presión PR-2™

V.M.R.S. 13-010-044

Con regulación de presión ajustable.

No. de parte	Presión de cierre nominal P.S.I.	Comentarios
277147	65	
277148	85	
277222	95	
277226	60	
277227	75	
279505	65	con alambre ajustado
281467	50	con alambre ajustado
282517	60	con alambre ajustado



Válvula de protección de presión PR-4™

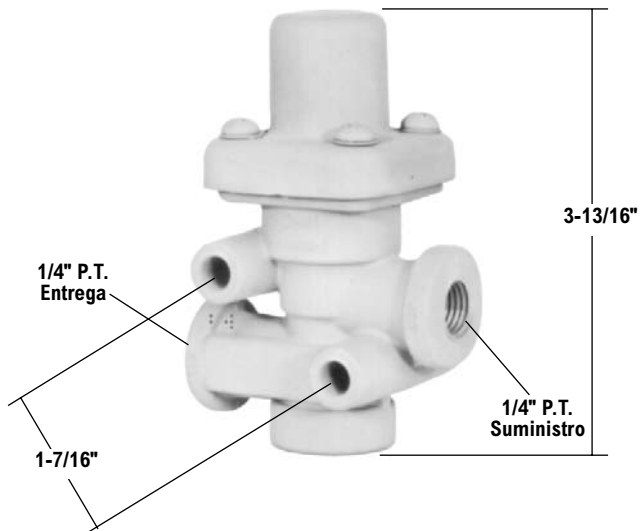
• Juego de mantenimiento 287366 (Nota: No para usarse con 103976)

V.M.R.S. 13-010-044

Regulación de presión fija.

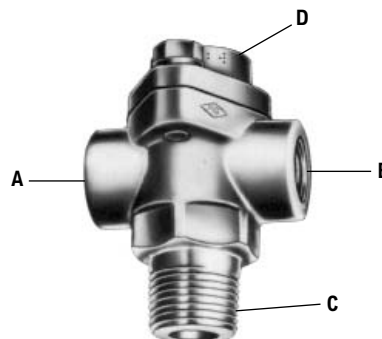
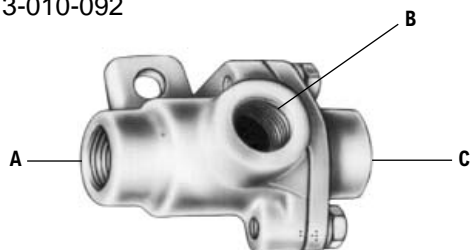
No. de parte	Presión de cierre nominal	Puertos de suministro y entrega
286500	85 P.S.I.	1/4
288323	70 P.S.I.	1/4
*103976	45 P.S.I.	1/2

*Para usarse en instalaciones de post enfriadores o secadores de aire cuando la admisión del compresor está turbo cargada. Vea el Boletín de productos PRO-08-13 para las instrucciones de instalación. El juego de mantenimiento 287366 no se puede usar.



Válvulas de retención (check) dobles

V.M.R.S. 13-010-092

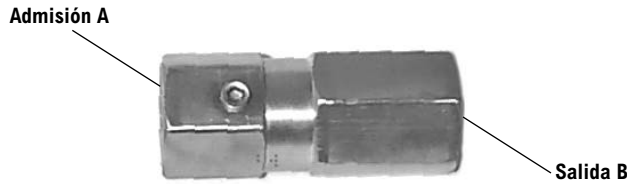


Válvula de retención (check) doble No. de parte	Dimensiones de la rosca del tubo		
	A	B	C
278614	3/8"	3/8"	3/8"
278615	1/4"	1/4"	1/4"

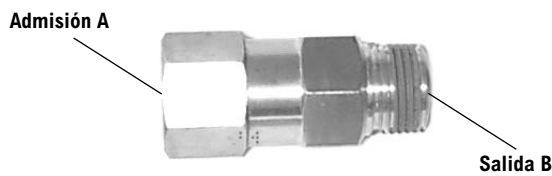
Válvula de retención (check) doble No. de parte	Dimensiones de la rosca del tubo			
	A	B	C	D
278595	1/4"	1/4"	1/2"	1/4"
278596	3/8"	3/8"	1/2"	1/4"
278597	1/4"	1/4"	3/8"	1/4"
278598	3/8"	3/8"	3/8"	1/4"
280809	3/8"	3/8"	3/8"	3/8"

Válvulas de retención (check) sencillas – Las válvulas SC-3™ reemplazan tanto las válvulas SC-1™ como las SC-2™

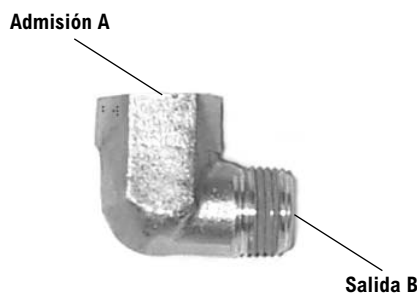
V.M.R.S. 13-010-013



Válvula de retención (check) sencilla: Admisión hembra – Salida hembra		
A	B	Servicio nuevo Números de partes
1/4"	1/4"	801144
1/2"	1/2"	800370
3/4"	3/4"	800369



Válvula de retención (check) sencilla: Admisión hembra – Salida macho		
A	B	Servicio nuevo Números de partes
1/4"	1/8"	800374
1/4"	1/4"	800375
3/8"	3/8"	800373
1/2"	1/2"	800372



Válvula de retención (check) sencilla: Admisión hembra – Salida macho		
A	B	Servicio nuevo Números de partes
1/2"	1/2"	800376

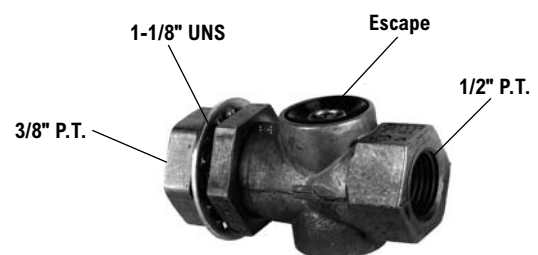
Válvula de escape rápido en línea recta QR-L™

V.M.R.S. 13-010-008

No. de parte de servicio	Descripción
800332	Montaje de cartela o de esqueleto
800333	Montaje directo



Montaje directo



Montaje de cartela o de esqueleto

Válvula de escape rápido QRN-2™

La válvula de escape rápido QRN-2™ es una válvula ligera y no metálica.

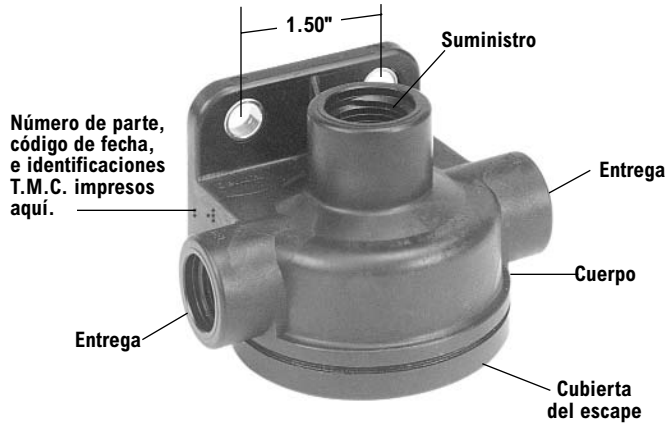
Puerto de suministro: 1/2" ó 3/8"

V.M.R.S. 13-010-008

Intercambios de válvulas de escape rápido

No. de parte de servicio	Puerto de suministro	Presión de apertura	Puertos de entrega
800064	3/8" NPT	0 PSI	3/8" NPT
800063	1/2" NPT	0 PSI	3/8" NPT
800219	1/2" P.T.C.	0 PSI	1/2" P.T.C.

P.T.C. - Conexiones empujadas para conectar



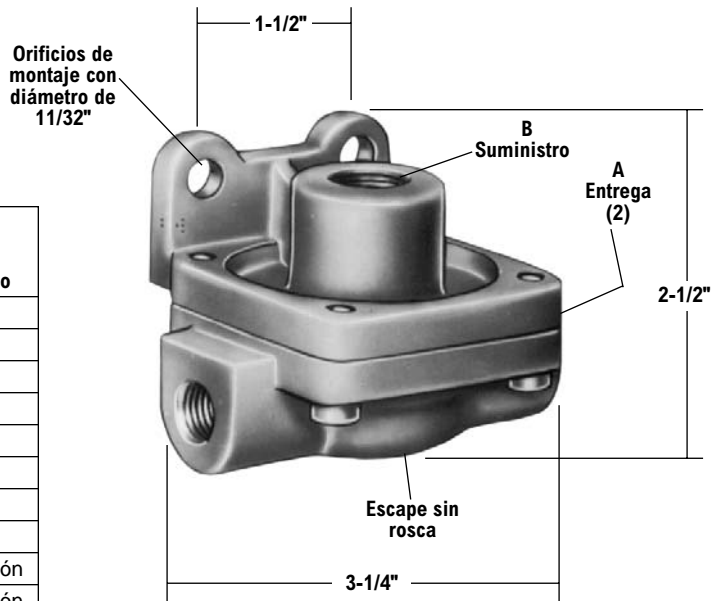
Válvula de escape rápido QR-1™

- Se consigue reconstruida
- Use el juego de mantenimiento del no. de parte 260519 para convertir las válvulas con una presión de apertura de 0 PSI a una de 1 PSI

V.M.R.S. 13-010-008

No. de parte reconstruida	Servicio nuevo No. de parte	Tamaño del P.T. del puerto		Presión de apertura	Comentario
		A	B		
229813X	229813	1/4"	3/8"	0 PSI	
229844X	229844	1/4"	1/2"	0 PSI	
229859X	229859	3/8"	3/8"	0 PSI	
229860X	229860	3/8"	1/2"	0 PSI	
281024X	281024	1/4"	1/4"	0 PSI	
*288251X	*288251	3/8"	3/8"	0 PSI	
278483X	278483	3/8"	1/2"	5-8 PSI	
102344X	102344	3/8"	3/8"	10-16 PSI	
289525X	289042	1/4"	3/8"	1 PSI máximo	con inserción
289525X	289525	3/8"	3/8"	1 PSI máximo	con inserción

*3/8" P.T. Puerto de escape

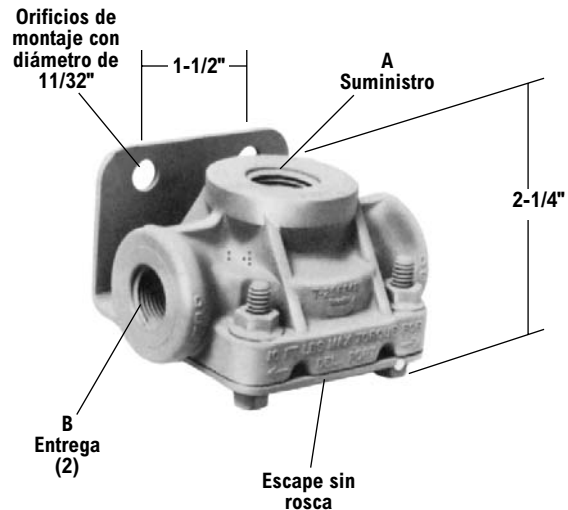


Válvula de escape rápido QRN™

- Juego de mantenimiento 104463

V.M.R.S. 13-010-008

Válvula de escape rápido No. de parte de servicio	Tamaños de puertos		Presión de apertura	Montaje
	A Suministro	B Entrega		
065066	1/2"	3/8"	1 PSI máximo	.34 orificios
065067	3/8"	3/8"	1 PSI máximo	.34 orificios
065068	3/8"	3/8"	5-8 PSI	.34 orificios
065212	3/8"	3/8"	1 PSI máximo	.34 x .75 ranuras
065213	3/8"	3/8"	4.5-7.5 PSI	.34 x .75 ranuras
065214	3/8"	3/8"	2-4.5 PSI	.34 x .75 ranuras
065215	1/2"	3/8"	5-8 PSI	.34 orificios
065311	1/2"	3/8"	4.5-7.5 PSI	.34 x .75 ranuras
065347	1/2"	3/8"	2-4.5 PSI	.34 x .75 ranuras
800439	1/2"	3/8"	2-4.5 PSI	-

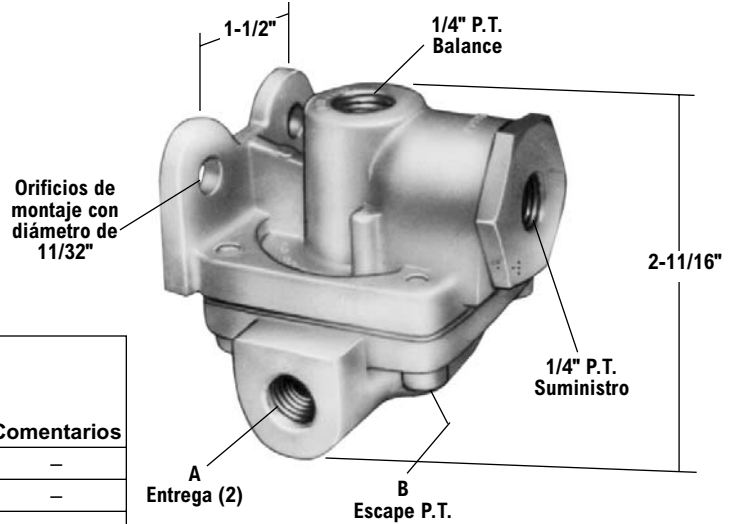


Válvula de Escape rápido QR-1C™

- Se consigue reconstruida
- A menos que se note diferente, la presión de apertura es de 0 PSI
- Use el juego de mantenimiento del no. de parte 260519 para convertir las válvulas con una presión de apertura de 0 PSI a una de 1 PSI

V.M.R.S. 13-010-008

No. de parte reconstruida	Servicio nuevo No. de parte	A Tamaño de P.T. de la entrega	B Tamaño de P.T. del escape	Comentarios
289182X	289182	1/4"	–	–
289714X	289714	3/8"	–	–
–	107881	3/8"	1/2" con silenciador	–
–	800539	3/8"	–	Diferencial de 1 psi máximo

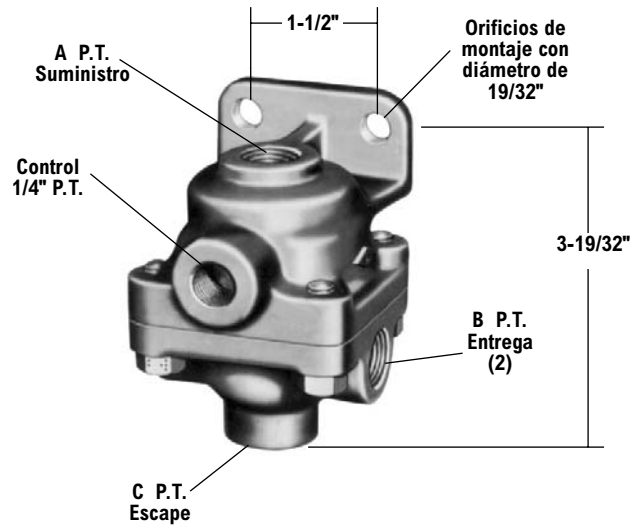


Válvula de límite y escape rápido LQ-2™

- Se consigue reconstruida
- Juego de mantenimiento 282098

V.M.R.S. 13-010-008

No. de parte reconstruida	Servicio nuevo No. de parte	A Rosca de tubo	B Rosca de tubo	C Rosca de tubo
229505X	229505	3/8"	3/8"	–
229507X	229507	1/2"	1/4"	–
229509X	229509	3/8"	1/4"	–
288417X	288417	3/8"	3/8"	3/8"

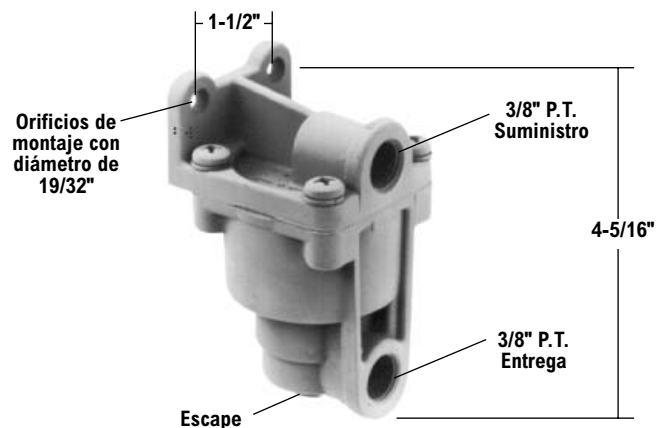


Válvula de relación del eje delantero LQ-4™

- Se consigue reconstruida
- Juego de mantenimiento 289500

V.M.R.S. 13-010-034

No. de parte reconstruida	Servicio nuevo No. de parte	Presión nominal de aguante	Presión nominal igualadora
101311X	101311	20	70
289144X	289144	4	60
289148X	289148	10	65

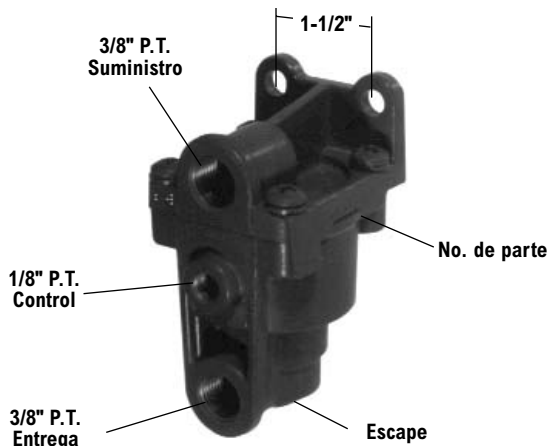


Válvula de límite LQ-5™ de Bobtail

- Se consigue reconstruida
- Juego de mantenimiento 107195

V.M.R.S. 13-010-010

No. de parte reconstruida	Servicio nuevo No. de parte
065154X	065154



Válvula de proporción de frenos de aire BP-1™

- Válvula de proporción de frenos de aire BP-1™
Juego de mantenimiento 104710 de la BP-1™ delantera
- Válvula de proporción de frenos de aire BP-1™
Juego de mantenimiento 104711 de la BP-1™ trasera

V.M.R.S. 13-010-222

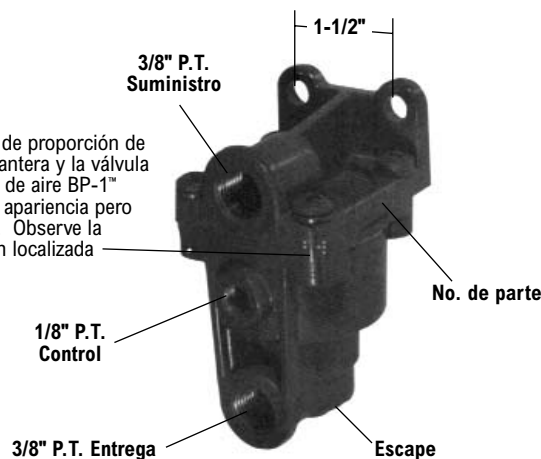
Válvula delantera No. de parte	Presión nominal de aguante (P.S.I.)	Presión nominal igualadora (P.S.I.)
104598	4	50

V.M.R.S. 13-010-222

Válvula trasera No. de parte	Presión nominal de entrega inicial (P.S.I.)	Presión nominal igualadora (P.S.I.)
106284	8	105

- Juego de instalación "en el campo" **209923** (Vehículos **sin** eje delantero de límite)
- Juego de instalación "en el campo" **209924** (Vehículos **con** eje delantero de límite)

Precaución: La válvula de proporción de frenos de aire BP-1™ delantera y la válvula de proporción de frenos de aire BP-1™ trasera son similares en apariencia pero NO son intercambiables. Observe la etiqueta de identificación localizada

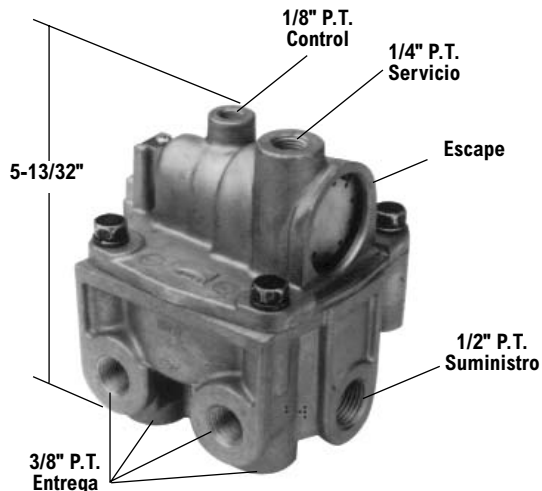


Válvula de relé de freno Bobtail proporcionadora BP-R1™

- Juego de mantenimiento 106932
- Pieza de montaje universal 296010 se suministra con válvula de cambio

V.M.R.S. 13-010-222

No. de parte reconstruida	Servicio nuevo No. de parte	Presión de apertura
065145X	065145	4
065146X	065146	5.5



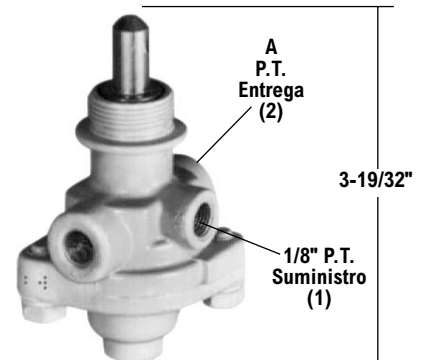
Válvula de control PP-1™

- Se consigue reconstruida
- Juego de mantenimiento 281126
- El botón y la tuerca de montaje no se suministran con la válvula de cambio
- Refiérase al Catálogo General de Repuestos para el No. de parte del botón o la placa de la carátula

V.M.R.S. 13-010-016

No. de parte reconstruida	Servicio nuevo No. de parte	Presión de escape automático	A P.T.
276566X	276566	20 PSI	1/8"
276567X	276567	40 PSI	1/8"
278450X	278450	—	1/8"
*281587X	*281587	40 PSI	1/8"
283828X	283828	60 PSI	1/8"
287417X	287417	30 PSI	1/4"
287600X	287600	40 PSI	1/4"

*Controlado a distancia

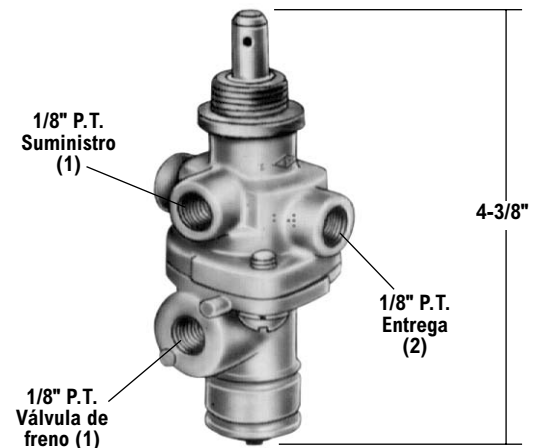


Válvula de control PP-2™ (Presión equilibrada)

- Se consigue reconstruida
- Juego de mantenimiento 281127
- El botón y la tuerca de montaje no se suministran con la válvula de cambio
- Refiérase al Catálogo General de Repuestos para el No. de parte del botón o la placa de la carátula

V.M.R.S. 13-010-104

No. de parte reconstruida	Servicio nuevo No. de parte	Presión de escape automático
276462X	276462	40 PSI



Válvula de control PP-3™ (Disparador automático)

- Se consigue reconstruida
- Juego de mantenimiento 280857
- El botón y la tuerca de montaje no se suministran con la válvula de cambio
- Refiérase al Catálogo General de Repuestos para el No. de parte del botón o la placa de carátula

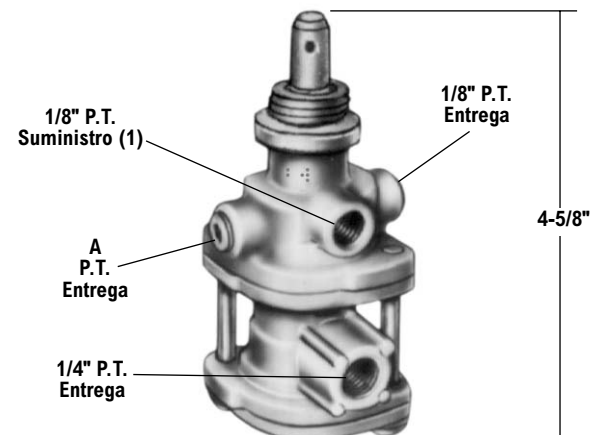
V.M.R.S. 13-010-016

No. de parte reconstruida	Servicio nuevo No. de parte	A P.T.
†*279787X	†*279787	Ninguno
288746X	288746	Ninguno
289477X	289477	1/8"
*289512X	*289512	1/8"

El disparador se descarga a 30 P.S.I. y se carga por encima de 50 P.S.I. El émbolo de empuje se dispara a 40 P.S.I. y se carga manualmente.

*Controlado a distancia

†Tuerca de montaje se suministra

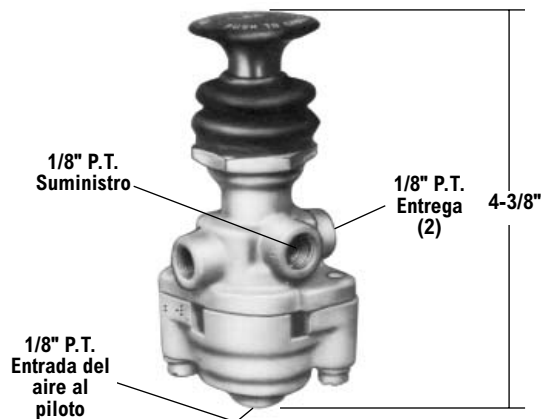


Válvula de control PP-5™ (Con escape de aire del piloto)

- Juego de mantenimiento 281949
- El botón se suministra con el No. de parte de la válvula 284744
- Refiérase al Catálogo General de Repuestos para el No. de parte del botón

V.M.R.S. 13-010-104

No. de parte	Presión de escape automático
281946	40 PSI
284744	A mano



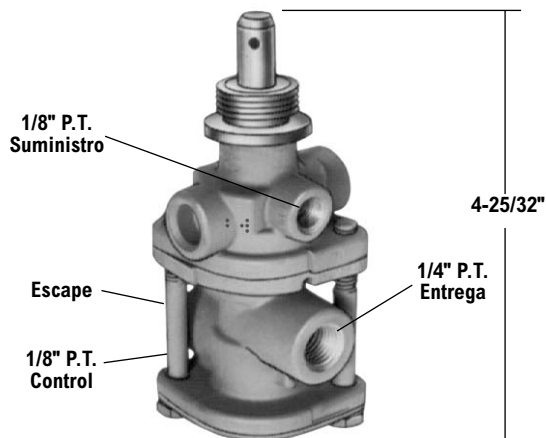
Válvula de suministro del remolque PP-7™

- Se consigue reconstruida
- Juego de mantenimiento 287367
- El botón y la tuerca de montaje no se suministran con la válvula de cambio
- Refiérase al Catálogo General de Repuestos para el No. de parte del botón o la placa de la carátula

V.M.R.S. 13-010-016

Presión de escape automático de 40 PSI

No. de parte reconstruida	Servicio nuevo No. de parte	Puerto del escape roscado
288239X	288239	—
288241X	288241	1/4"
*288242X	*288242	—



*Controlado a distancia

Cubierta del botón blando de E-Z-Grip™

No. de parte de servicio	Le sirve al modelo de la válvula
801526	Válvula de control PP-DC™
801593	Válvula de control PP-1™



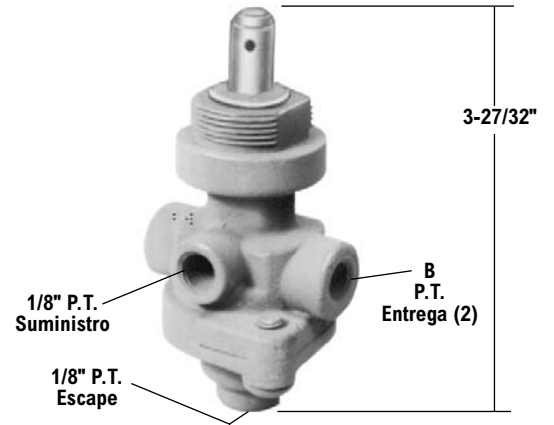
No se incluye el botón

Válvula de control PP-8™

- Se consigue reconstruida
- El botón y la tuerca de montaje no se suministran con la válvula de cambio
- Refiérase al Catálogo General de Repuestos para el No. de parte del botón o la placa de la carátula

V.M.R.S. 13-010-104

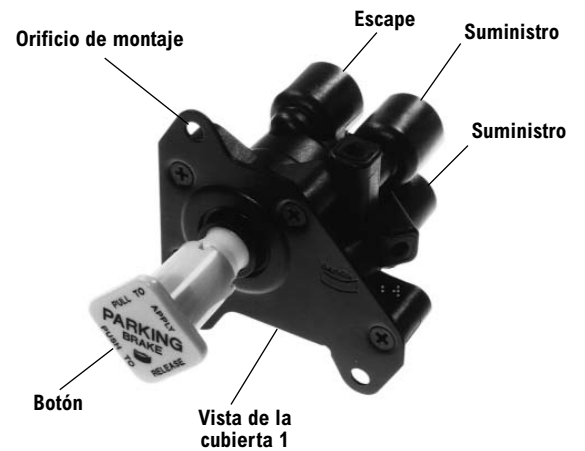
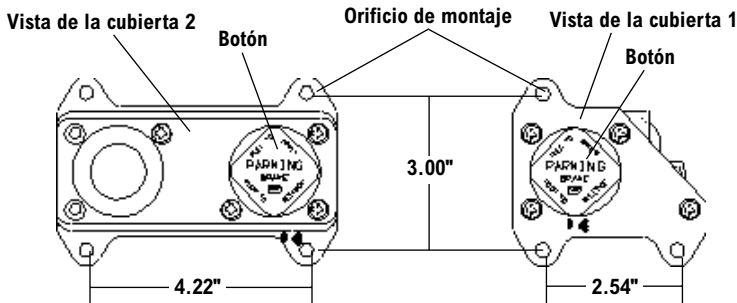
No. de parte reconstruida	Servicio nuevo No. de parte	B P.T.
287238X	287238	1/8"
287418X	287418	1/4"



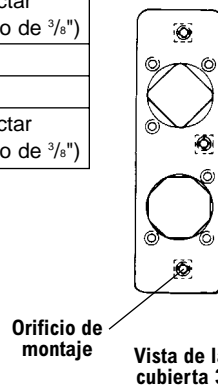
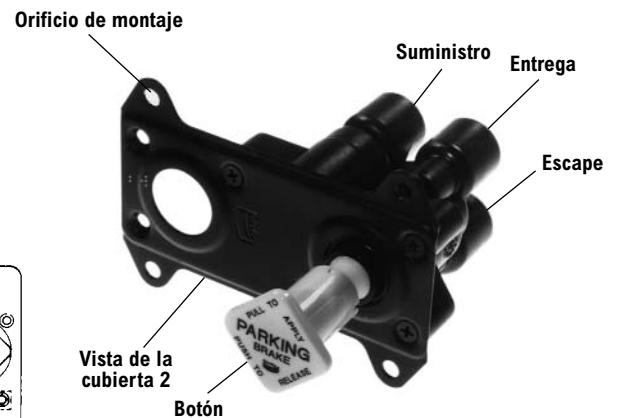
Válvula de control PP-DC™

- Juego de mantenimiento 5006939

V.M.R.S. 13-101-017



No. de parte de servicio	Vista de la cubierta	Orificio de montaje	Tipo de puerto
065643	2	.27" Diámetro	Empujado para conectar (Tubo con diámetro externo de 3/8")
065661	1	1/4-20 Rosca	Empujado para conectar (Tubo con diámetro externo de 3/8")
065690	1	.27" Diámetro	Empujado para conectar (Tubo con diámetro externo de 3/8")
800034	2	.27" Diámetro	1/4"-18 N.P.T.
800142	1	1/4-20 Rosca	1/4"-18 N.P.T.
800309	3	M-6	Empujado para conectar (Tubo con diámetro externo de 3/8")

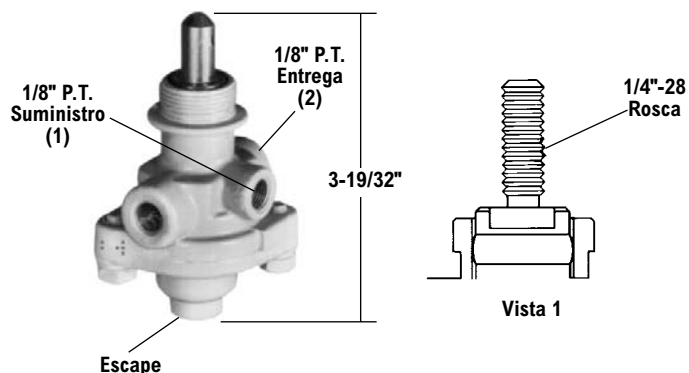


Válvula de control tipo empujar RD-3™

- Se consigue reconstruida
- Juego de mantenimiento 281126
- El botón no se suministra con la válvula de cambio, el perno de rodillos se suministra
- Refiérase al Catálogo General de Repuestos para el No. de parte del botón o la placa de la carátula

V.M.R.S. 13-010-104

Válvula básica No. de parte	Comentarios
286211	—
104644	Vea vista 1

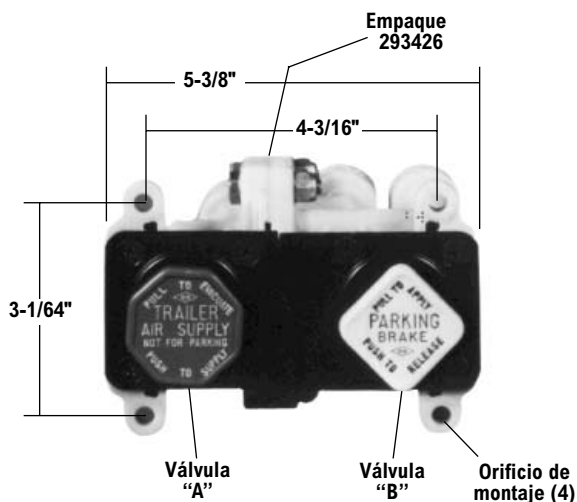
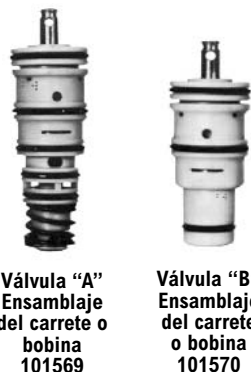


Módulo de control MV-2™

- Los botones no se suministran con inserciones del carrete o bobina. Refiérase al Catálogo General de Repuestos para los Nos. de partes del botón
- Juego de mantenimiento para la válvula de suministro de circuito doble tiene el No. de parte 101557

V.M.R.S. 13-010-112

Módulo de control No. de parte	Orificio de montaje
101437	1/4" sin Rosca
101890	1/4-20 Rosca
102027	#10-24 Rosca

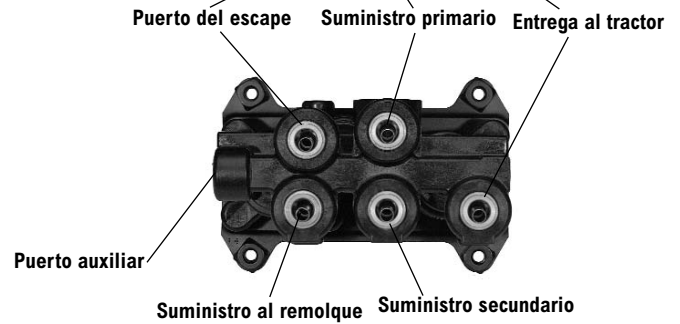
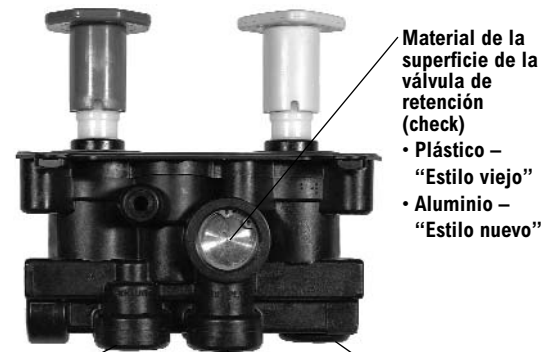
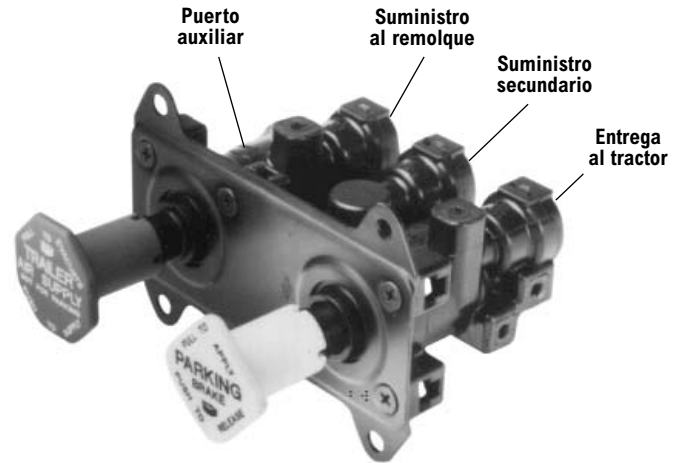
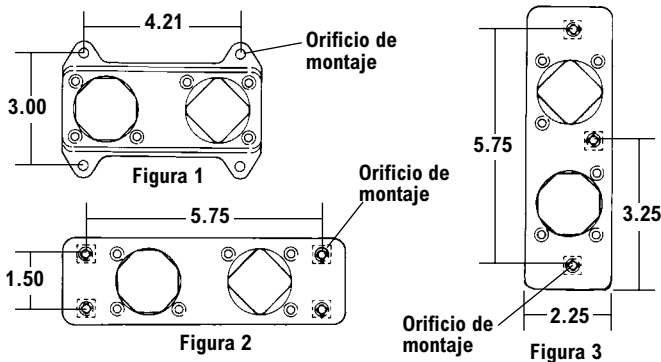


Módulo de control MV-3™

- Juego de mantenimiento 107216 (estilo viejo) o 5002741 (estilo nuevo)
- Juego de lanzadera 107217 (estilo viejo) o 5002742 (estilo nuevo) (Vea el material de la válvula de retención (check) para determinar los números de partes del juego)

V.M.R.S. 13-010-112

No. de parte de servicio	Reemplaza	Placa de montaje Figura	Orificio de montaje Diámetro/Rosca	Puerto auxiliar Rosca (NPT)	Comentarios
800257	065523	1	0.27	–	Conexiones de empuje-3/8"
800259	800036	1	1/4-20	–	Conexiones de empuje-3/8"
800516	065157	1	0.27	–	
800517	065159	2	M6 x 1-6H	–	
	065379				
800518	065160	1	0.27	1/8-27	
800519	065186	1	1/4-20	–	
800521	065192	3	1/4-20	–	
800522	–	1	M6 x 1-6H	1/8-27	
800523	065248	1	#10-24	–	
800573	065187	1	1/4-20	–	
800584	065208	1	M6 x 1-6H	1/8-27	



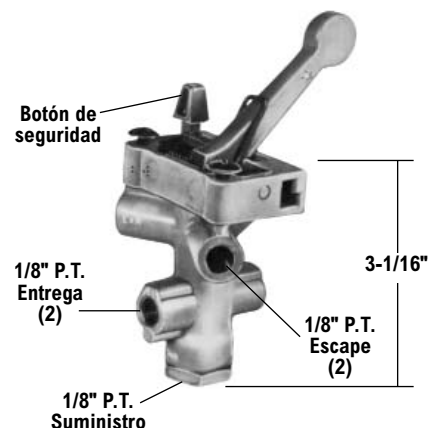
Se muestran las conexiones de empuje en la vista desde abajo.

Válvula de control moduladora TC-4™ (Con candado de palanca)

- Se consigue reconstruida
- La placa de la carátula no se suministra con la válvula de cambio
- Refiérase al Catálogo General de Repuestos para el No. de parte de la placa de la carátula

V.M.R.S. 13-010-104

No. de parte reconstruida	No. de parte de servicio	Posición del botón de seguridad	Presión de entrega P.S.I.	Comentarios
282368X	282368	IZQUIERDA	86-100	–
282382X	282382	IZQUIERDA	86-100	Incluye la placa de la carátula

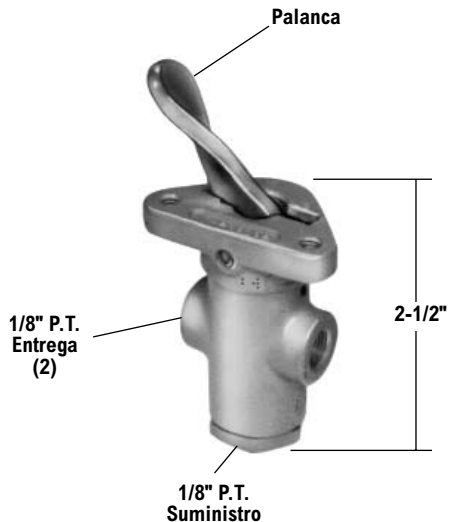


Válvula de control TW-1™

- Se consigue reconstruida
- La placa de la carátula no se suministra con la válvula de cambio
- Refiérase al Catálogo General de Repuestos para el No. de parte de la placa de la carátula

V.M.R.S. 13-016-016

No. de parte reconstruida	No. de parte de servicio	Material y acabado de la palanca
228729X	228729	Zinc-Cromo
229635X	229635	Acero-Cromo
277516X	277516	Nilón-Negro

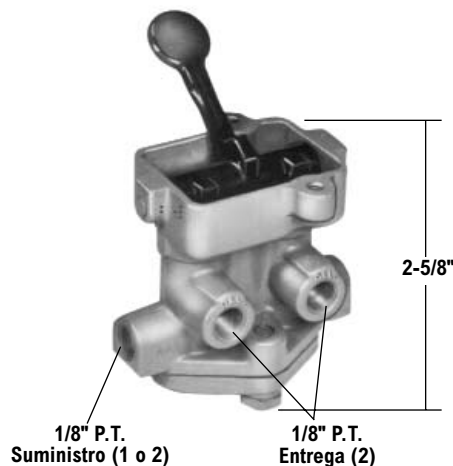


Válvula de control TW-2™ y TH-3™

(Válvula de control TW-2™ Dos posiciones de la palanca)
 (Válvula de control TH-3™ Tres posiciones de la palanca)

- Se consiguen reconstruidas
- Juego de mantenimiento 282391
- La placa de la carátula no se suministra con la válvula de cambio
- Refiérase al Catálogo General de Repuestos para el No. de parte de la placa de la carátula

Válvula de control básica TW-2™ No. de parte	Válvula de control básica TH-3™ No. de parte	Palanca
280905	280904	Se devuelve a la posición central
	281560	Se queda en la posición indicada



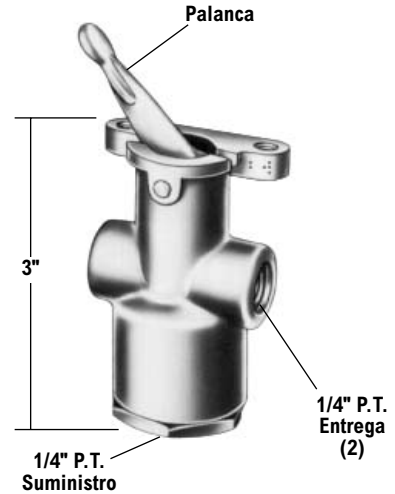
Válvula de control TW-3™

- Se consigue reconstruida
- La placa de la carátula no se suministra con la válvula de cambio
- Refiérase al Catálogo General de Repuestos para el No. de parte de la placa de la carátula

V.M.R.S. 13-010-016

No. de parte reconstruida	No. de parte de servicio	Material de la palanca
*225892X	*225892	ZINC
*228762X	*228762	ACERO
283040X	283040	ACERO

*Control de vacío

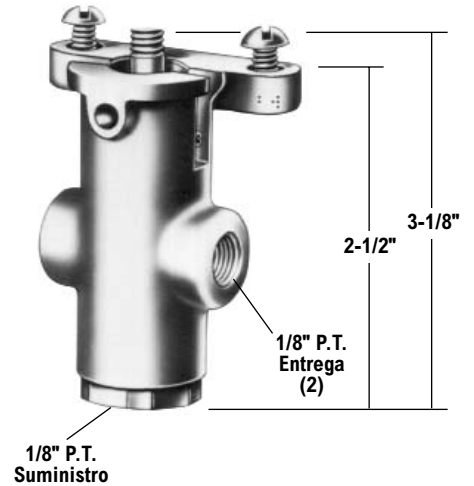


Válvula de control TW-4™

- Se consigue reconstruida
- Refiérase al Catálogo General de Repuestos para el No. de parte del botón

V.M.R.S. 32-004-007

Válvula básica No. de parte
276635

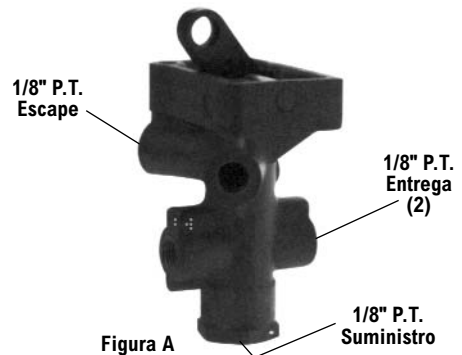
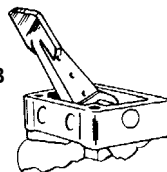


Válvula de control TW-11™

- Se usa en combinación con la válvula de relé hidráulica HR-1™

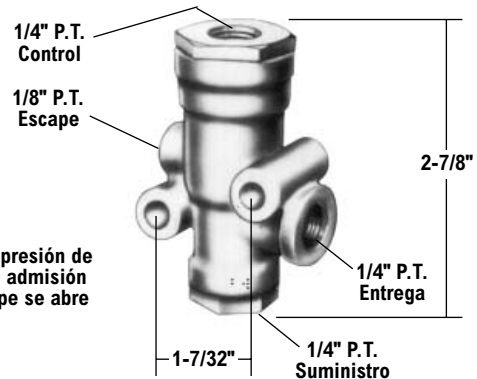
No. de parte	Configuración
065356	Figura B
065316	Figura A

Figura B



Válvula de sincronización SV-1™

No. de parte	A PSI	B PSI
278825	42	28
282472	21	11
283700	62	50



Con un control y una presión de suministro común, la admisión se abre a A y el escape se abre a B

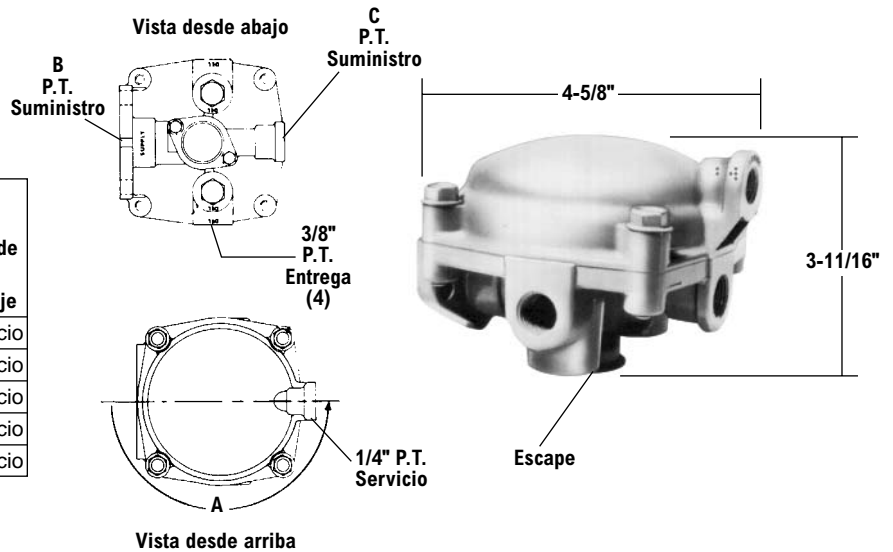
Válvula de relé R-6™

- Se consigue reconstruida
- Juego de mantenimiento 280856

V.M.R.S. 13-010-009

No. de parte reconstruida	Válvula de relé básica No. de parte	A Grados del ángulo del puerto de servicio	B P.T.	C P.T.	Reborde de montaje
279180X	279180	180	—	3/8"	2 Orificio
279952X	279952	180	3/4"	3/8"	2 Orificio
280375X	280375	90	—	1/2"	2 Orificio
279952X	*280651	180	3/4"	3/8"	2 Orificio
283940X	283940	270	3/8"	3/8"	4 Orificio

*Los tapones del tubo y empaques están adjuntos
Presión de apertura de 2 P.S.I.



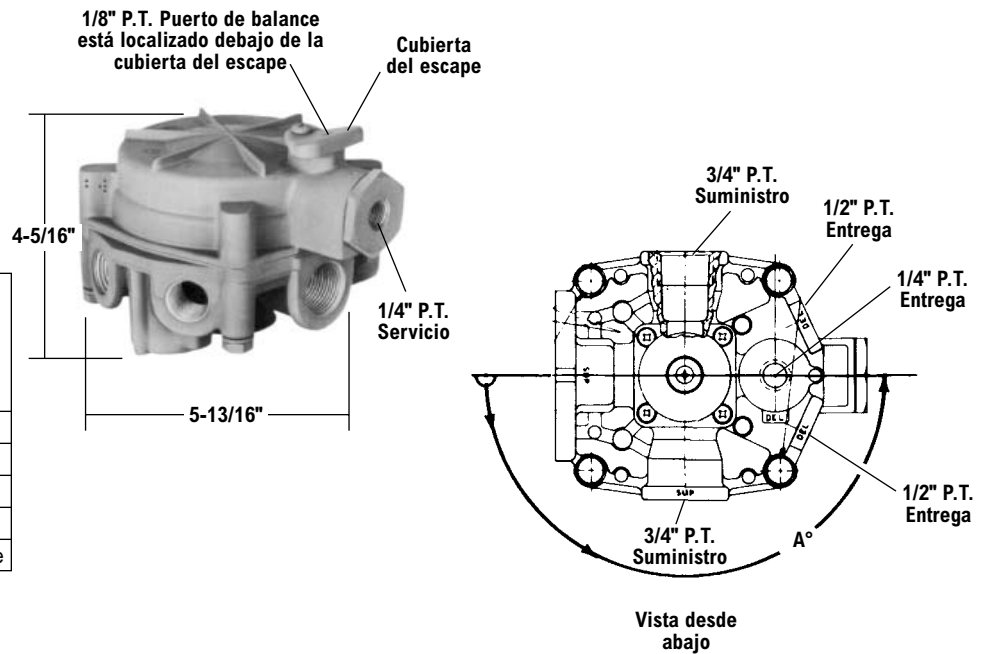
Válvula de relé R-8™

- Se consigue reconstruida
- Juego de mantenimiento 287370

V.M.R.S. 13-010-009

No. de parte reconstruida	No. de parte de servicio	A Posición del puerto de servicio (Grados)	Comentarios
286370X	286370	90	
*286371X	*286371	90	
*287260X	*287260	180	
288369X	288369	180	
288781X	288781	180	Impermeable

*No cubierta del escape

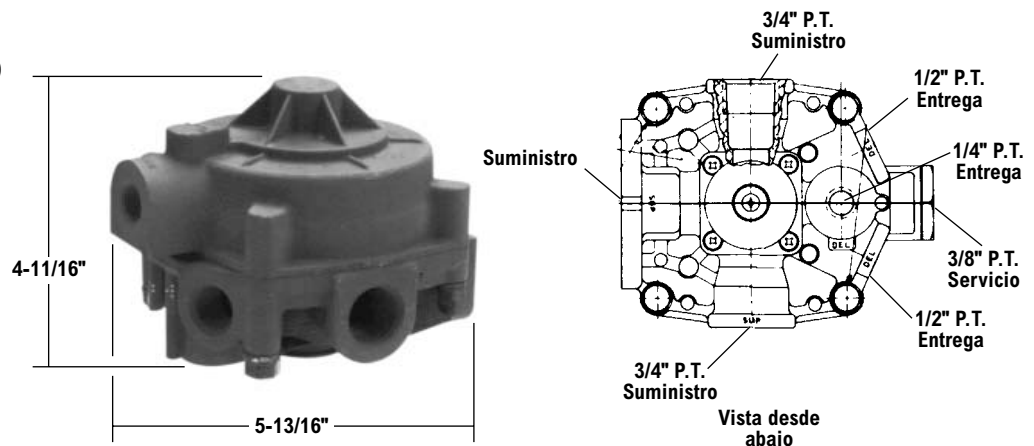


Válvula de relé R-8P™

- Se consigue reconstruida
- Juego de mantenimiento 103799

V.M.R.S. 13-010-009

No. de parte reconstruida	No. de parte de servicio	Comentarios
287114X	287114	—



Válvulas de relé R-12™

- Se consiguen reconstruidas
- Todas las válvulas R-12™ y R-14™ universales incluyen las instrucciones de instalación y una pieza de montaje universal como se indica.

V.M.R.S. 13-010-009

Puertos de entrega vertical

No. de parte reconstruida	No. de parte de servicio	Presión de apertura (P.S.I.)	Tamaño del puerto de entrega (P.T.)	Juego de mantenimiento	Pieza de montaje
5003365X	065104	4	3/8	102802	296010
-	065181	5.5	1/2	102802	296010
102626X	102626	4	1/2	102802	296010
103912X	103912	7.5	1/2	102802	296010
104561X	104561	5.5	3/8	102802	296010
-	*800365	4	3/8	102802	296010

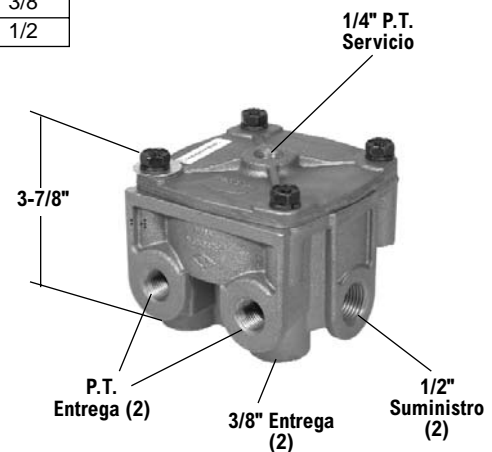
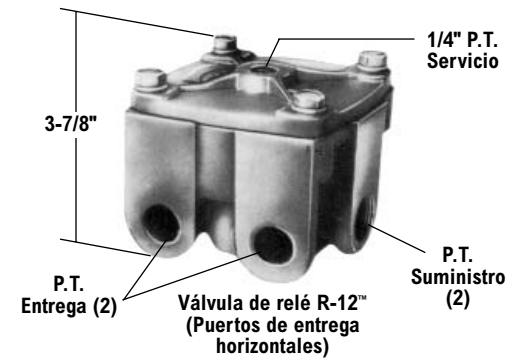
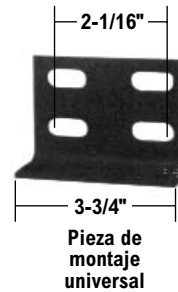
Puertos de entrega horizontal

No. de parte reconstruida	No. de parte de servicio	Presión de apertura (P.S.I.)	Tamaño del puerto de suministro (P.T.)	Juego de mantenimiento	Pieza de montaje	Entrega (P.T.)
-	065125	5.5	1/2	102802	296010	1/2
-	065309	4	1/2	102802	296010	1/2
-	065546	4	1/2	109523	296010	1/2
103009X	103009	4	3/4	102802	296010	1/2
104165X	104165	7.5	3/4	102802	296010	1/2
-	800238	4	3/4	102802	No se consigue	1/2
-	800305	4	1/2	5002831	296010	1/2
-	*800366	5.5	1/2	5004029	296010	3/8
-	*800365	4	1/2	5004029	296010	1/2

*Pistón auto drenaje

Puertos de entrega verticales (2) y horizontales de la válvula de relé R-12™

Reemplazo de servicio No. de parte	Presión de apertura (P.S.I.)	Tamaño del puerto de entrega (P.T.)	Juego de mantenimiento	Pieza de montaje
065206	5.5	3/8	102802	296010
065303	4	3/8	102802	296010
800095	4	3/8	102802	102846**
800441	5.5	3/8	102802	102846**
800483	5.5	1/2	102802	No se consigue
800484	5.5	1/2	102802	296010
800485	4	1/2	102802	No se consigue
800486	4	1/2	102802	296010
800508	5.5	1/2	102802	No se consigue



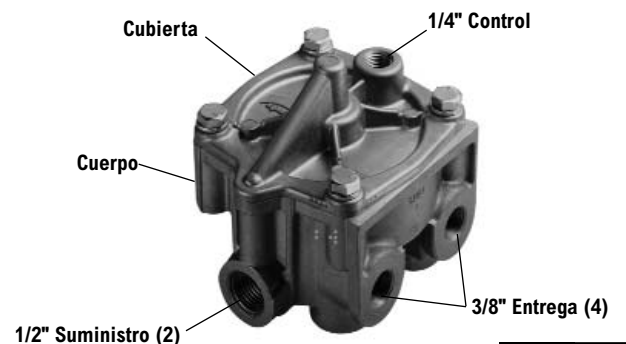
**Pieza de montaje 102846 incluye dos 5/16 inch pernos de montaje

Válvula de relé de piloto R-12P™

- Se consigue reconstruida
- Se incluye la pieza de montaje universal 296010
- Juego de mantenimiento "en el campo" 109265

V.M.R.S. 13-010-009

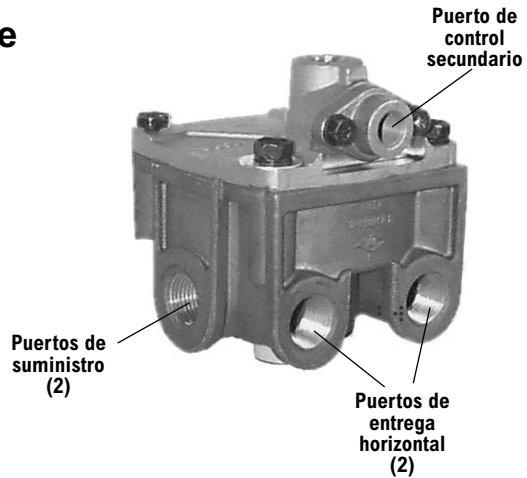
No. de parte de servicio	No. de parte reconstruida
065476	109264



Válvula de relé R-12DC™ con 'check' doble de polarización negativa

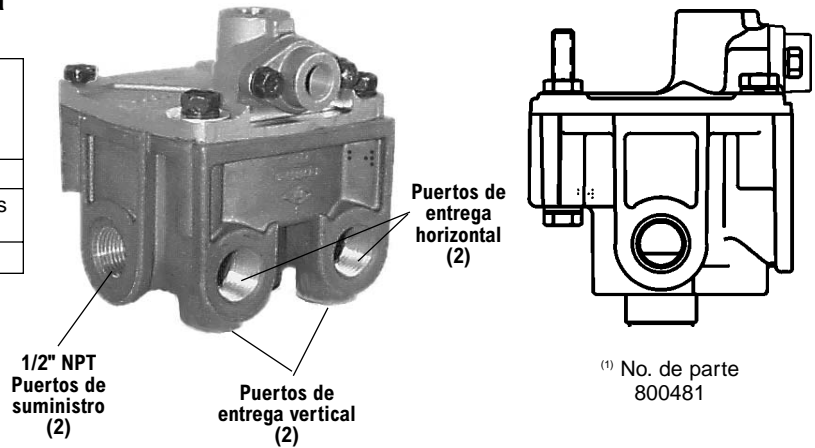
Válvula de relé R-12DC™ con 2 puertos de entrega horizontal

No. de parte de servicio	Presión de apertura	Puertos de suministro NPT	Puertos de entrega NPT	Montaje No. de parte (Se incluye)
800470	4	1/2	1/2	296010
800471	5.5	1/2	1/2	294649
800627	4	1/2	1/2	294649



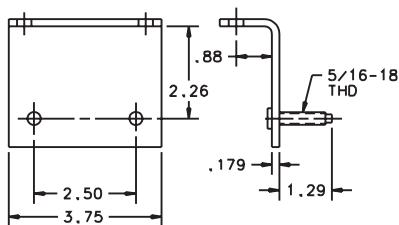
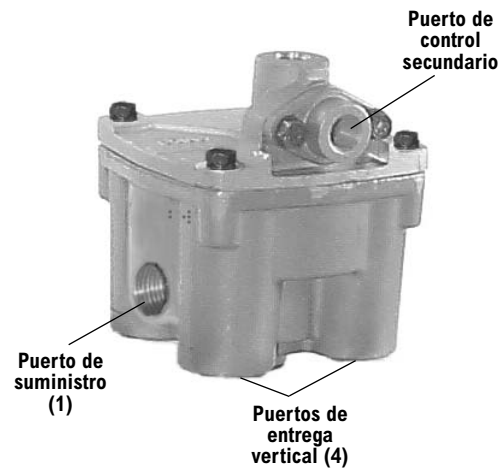
Válvula de relé R-12DC™ con 2 puertos de entrega horizontal y 2 puertos de entrega vertical

No. de parte de servicio	Presión de apertura	Puertos de entrega horizontal NPT	Puertos de entrega vertical NPT	Montaje No. de parte (Se incluye)
800481	4	1/2	3/8	ninguno ⁽¹⁾
801339	4	1/2	3/8	3/8" Conexiones para tubo
801381	5.5	1/2	3/8	102846

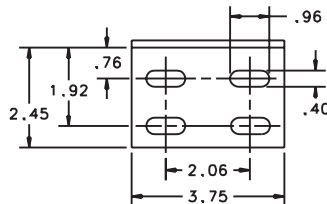


Válvula de relé R-12DC™ con 4 puertos de entrega vertical

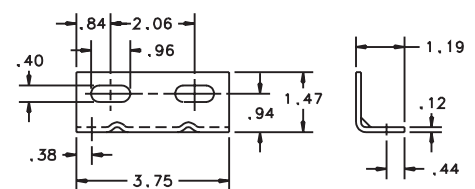
No. de parte de servicio	Presión de apertura	Puertos de entrega vertical (NPT)	Montaje No. de parte (Se incluye)
800477	4	1/2	102846
800479	4	1/2	294649



Pieza de montaje
No. de parte 102846



Pieza de montaje
No. de parte 296010



Pieza de montaje
No. de parte 294649

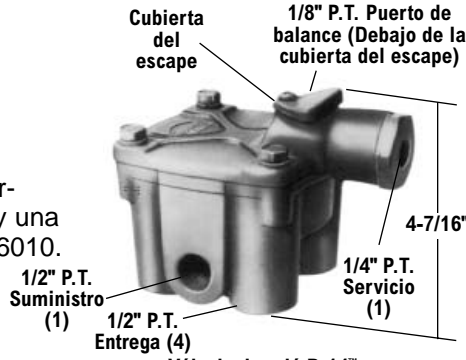
Válvulas de relé R-14™

- Se consiguen reconstruidas
- El juego de mantenimiento "en el campo" para válvulas de relé R-12™ y R-14™ es No. de parte 102802
- Todas las válvulas de relé R-12™ y R-14™ universales incluyen las instrucciones de instalación y una pieza de montaje universal del No. de parte 296010.

V.M.R.S. 13-010-009

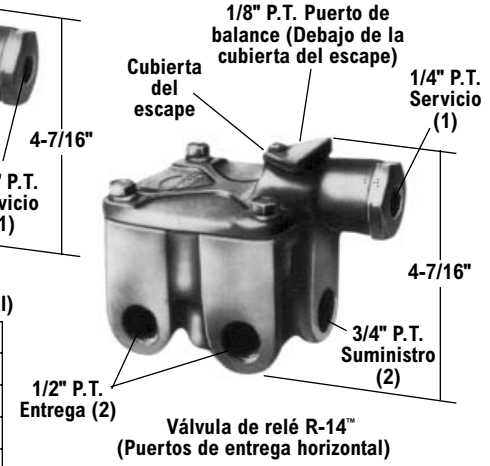
Válvula horizontal No. de parte	Presión de apertura PSI	Suministro
103010	4	3/4
103294	5.5	3/4
103835	7.5	3/4
104345	5	3/4
104574	4	1/2

Válvula vertical No. de parte	Presión de apertura PSI
103028	4
103833	7.5
106313	5.5



Válvula de relé R-14™
(Puertos de entrega vertical)

No. de parte	Apertura	Montaje
065430	4	112632
065675	4	—
800135	4	5001356
800136	4	—

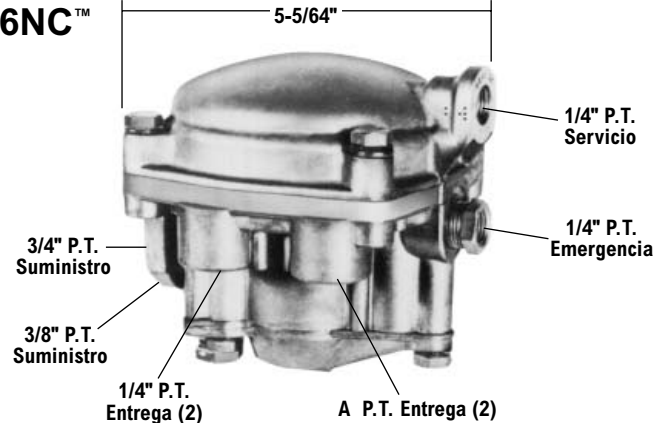


Válvulas de emergencia de relé RE-6™ y RE-6NC™

- Se consigue reconstruida
- Juegos de mantenimiento:
282812 Válvula completa
282813 Inserto solamente

V.M.R.S. 13-010-037

No. de parte reconstruida	No. de parte de servicio	Válvula	A P.T. Entrega
281865X	281865	Válvula de relé de emergencia RE-6™	3/8"
281860X	281860	Válvula de relé de emergencia RE-6™	1/4"
—	065451	Válvula de relé de emergencia RE-6NC™	1/4"

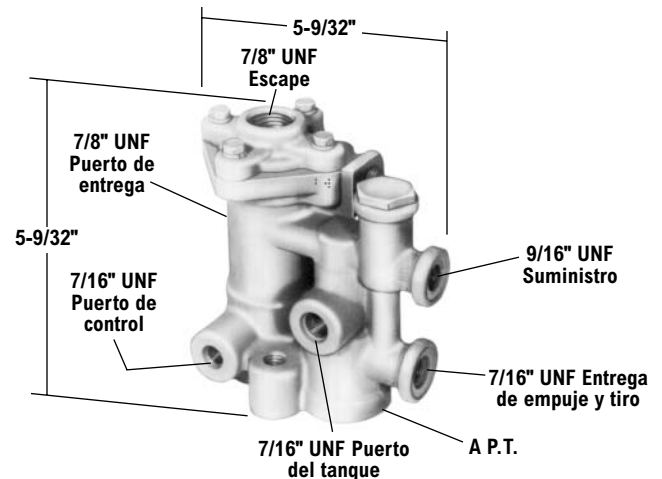


La válvula de relé de emergencia RE-6NC™ se debe usar en combinación con una válvula de control de tanque PR-3™

Válvula hidráulica de relé HR-1™

V.M.R.S. 13-010-015

No. de parte de servicio	Vehículos
065147	Ford, Navistar



Válvulas de seguridad ST-3™ y ST-4™

V.M.R.S. 13-010-073



Válvula de seguridad ST-4™ No. de parte	Se usa junto con	Ajuste de presión	Rosca	No. de orificios
800019		150 psi	1/2-14 NPT	2
800154		250 psi	1/2-14 NPT	2
800155		200 psi	1/4-18 NPT	1
800350	Módulo del secador del tanque	150 psi	1/4-18 NPT	1
800533		250 psi	3/4-16 UNF-2A	2
800534		250 psi	M16 x 1.5-6H	2
801116		250 psi	7/8-14 UNF-2A	2



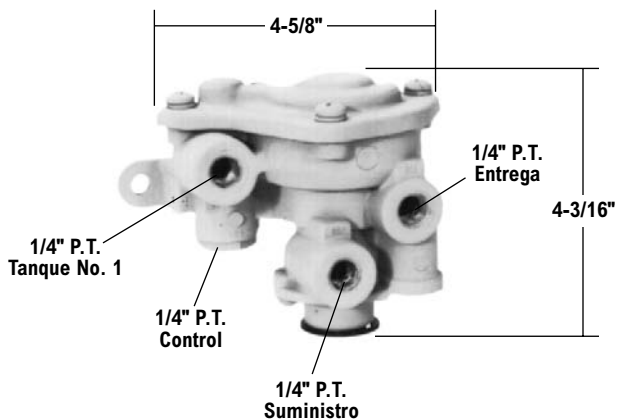
Válvula de seguridad ST-3™ No. de parte	P.T.	Ajuste de presión
284142	1/4	150 P.S.I.
284143	3/8	150 P.S.I.
285849	1/4	175 P.S.I.
285850	1/4	75 P.S.I.

Válvula de frenos de resorte SR-1™

- Se consigue reconstruida
- Juego de mantenimiento: 108123

V.M.R.S. 13-010-048

No. de parte reconstruida	No. de parte de servicio	Identificación del cliente	Presión de descarga del tanque
286364X	286364	NINGUNO	55 PSI
288063X	288063	IHC-459271-C92	30 PSI



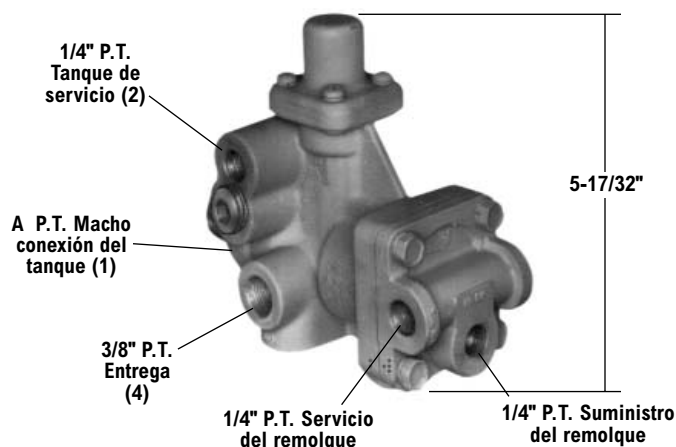
Válvula de frenos de resorte del remolque SR-2™

- Se consigue reconstruida
- Juego de mantenimiento 287691

V.M.R.S. 13-010-048

No. de parte reconstruida	No. de parte de servicio	A P.T.
*287376X	*287376	3/4"
102761X	102761	3/4"
103061X	103061	1/2"

*No tiene puerto de servicio del remolque para anti-compoundaje

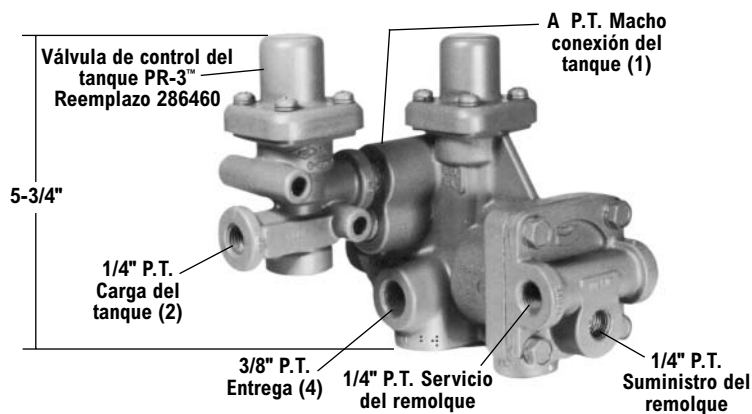


Válvula de frenos de resorte del remolque SR-4™

- Se consigue reconstruida
- Juego de mantenimiento 102048

V.M.R.S. 13-010-048

No. de parte reconstruida	No. de parte de servicio	A P.T.
101112X	101112	3/4"
101622X	101622	1/2"

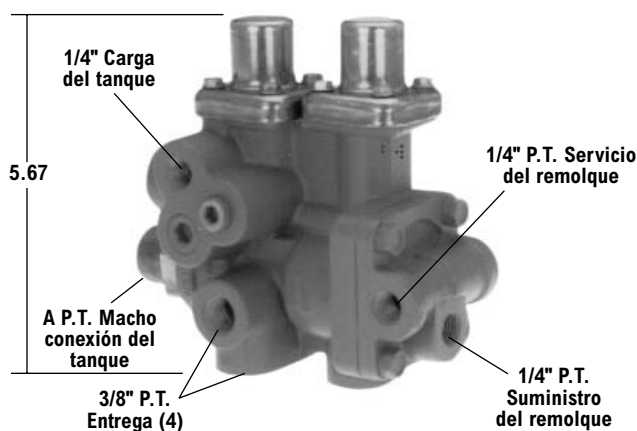


Válvula de frenos de resorte del remolque SR-4™ de configuración nueva

- Juego de mantenimiento 108259

V.M.R.S. 13-010-111

Válvula de frenos de resorte del remolque SR-4™ No. de parte básica	Válvula de frenos de resorte del remolque SR-5™ No. de parte básica	A	Comentarios
107539	065437	3/4" NPT	con anti-compoundaje
-	065439	1/2" NPT	con anti-compoundaje

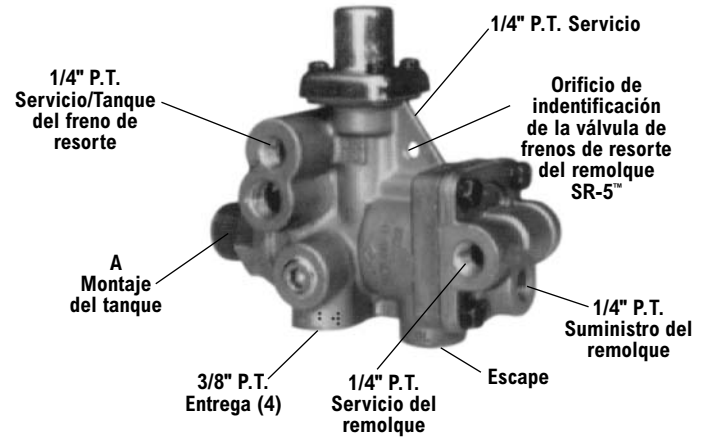


Válvula de frenos de resorte del remolque SR-5™

- Juego de mantenimiento 109015

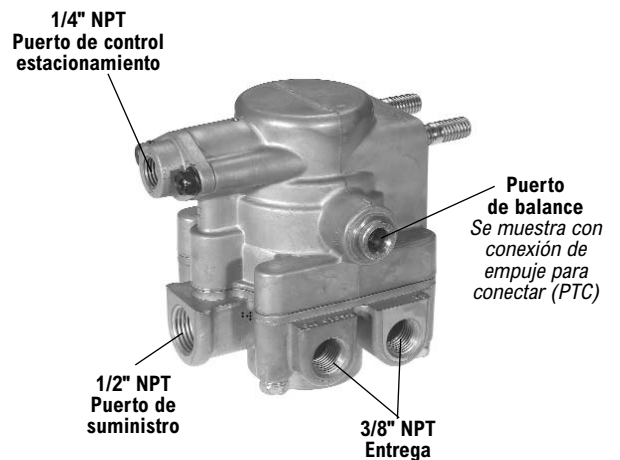
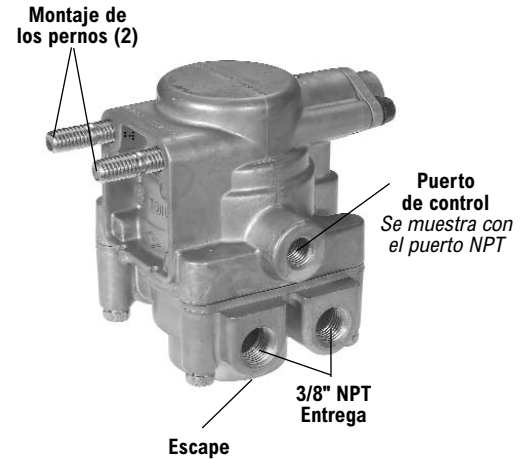
V.M.R.S. 13-010-048

No. de parte reconstruida	No. de parte de servicio	A P.T. Macho	Comentarios
109615X	065437	3/4"	Con anti-compoundaje
109616X	065438	3/4"	-
109617X	065439	1/2"	Con anti-compoundaje
109618X	065440	1/2"	-



Válvulas SR-7™

No. de parte de servicio	Montaje del perno		Puerto de control		Puerto de balance	
	Rosca	Longitud (pulgadas)	Tamaño	Conexión	Tamaño	Conexión
801328	3/8"-16	.94	1/4" NPT	-	1/4" NPT	-
801329	3/8"-16	.94	3/8" PTC	Recto	3/8" PTC	Recto
801536	3/8"-16	.94	3/8" PTC	90°	3/8" PTC	Recto
801569	M10	1.38	3/8" PTC	90°	3/8" PTC	90°

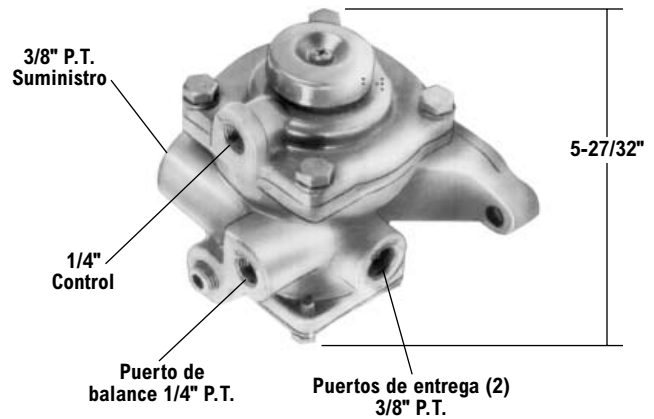


Válvula moduladora R-7™

- Se consigue reconstruida
- Juego de mantenimiento 283861

V.M.R.S. 13-010-009

No. de parte reconstruida	No. de parte de servicio	Presión de escape del freno de resorte P.S.I.
103081X	103081	95

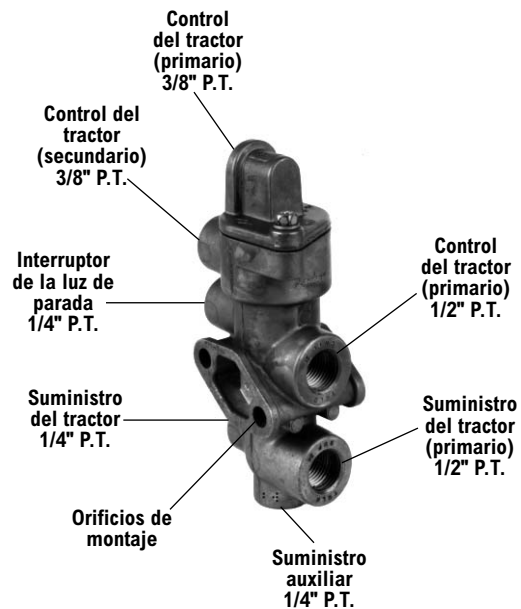


Válvula de protección del tractor TP-3DC™

- Juego de mantenimiento 5000073

V.M.R.S. 13-010-016

No. de parte de servicio
065706

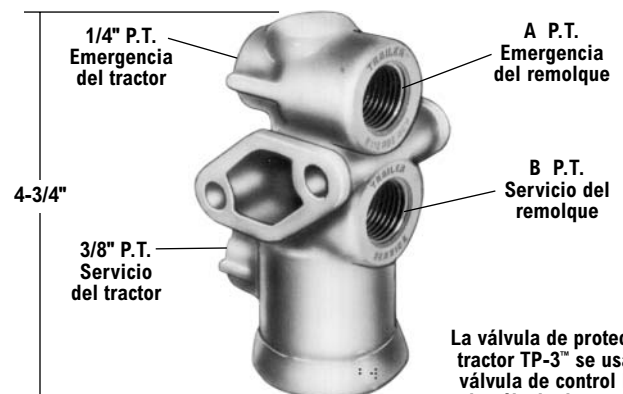


Válvula de protección del tractor TP-3™

- Se consigue reconstruida
- Juego de mantenimiento 280858

V.M.R.S. 13-010-016

No. de parte reconstruida	No. de parte de servicio	A P.T.	B P.T.
279000X	279000	1/2"	1/2"
279692X	279692	3/8"	3/8"
	280830	1/2"	



La válvula de protección del tractor TP-3™ se usa con la válvula de control PP-3™ o la válvula de suministro del tractor PP-7™

Válvula de protección del tractor TP-4™

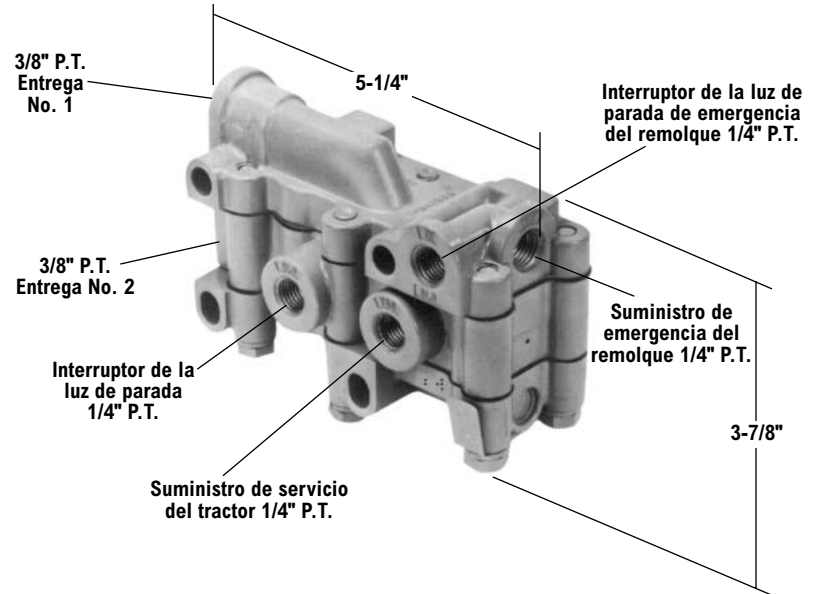
Anteriormente tubo múltiple de la válvula de control VM-1™

- Se consigue reconstruida
- Juego de mantenimiento 283863

V.M.R.S. 13-010-114

No. de parte reconstruida	No. de parte de servicio
288301X	288301

3 sellos "O" obturadores se incluyen con la válvula. No. de parte 212268



Válvula de protección del tractor TP-5™

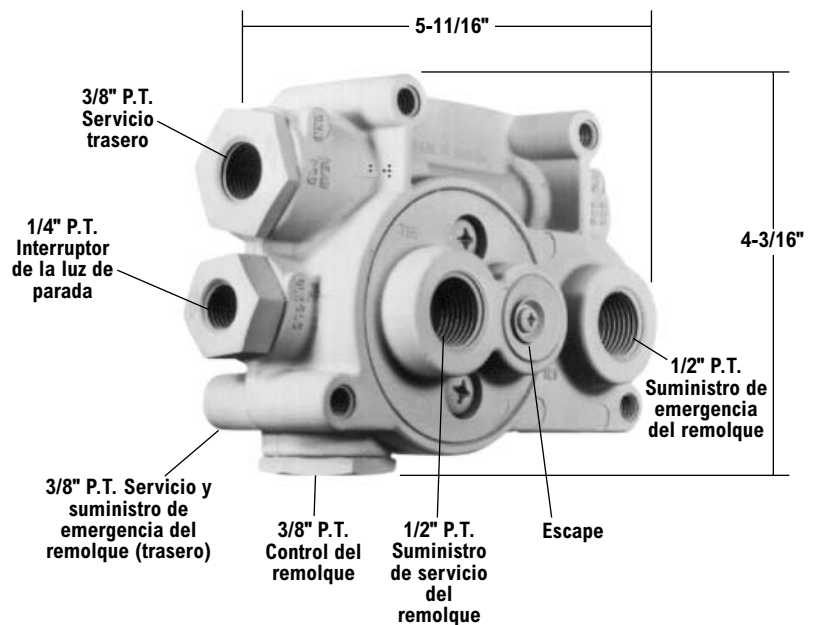
Anteriormente tubo múltiple de la válvula de control VM-2™

- Se consigue reconstruida
- Juego de mantenimiento 289061

V.M.R.S. 13-010-114

No. de parte reconstruida	No. de parte de servicio
288605X	288605
*289253X	*289253

*Use 289253 cuando el control del remolque (válvula de mano) como la válvula de frenos TC-2™ no esté conectado al puerto de control del remolque de la válvula de protección del tractor TP-5™.

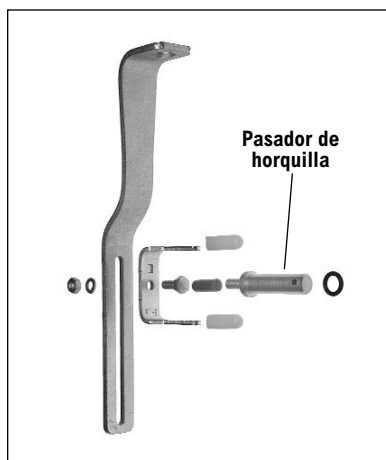


Intercambio de válvula

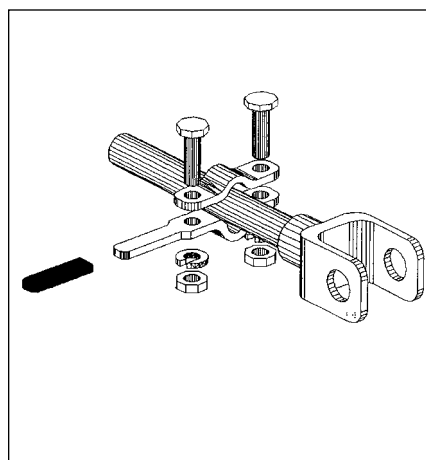
Tipo/No. de parte Bendix	Reemplazo de Bendix	Tipo/No. de parte Berg	Reemplazo de Bendix	Tipo/No. de parte Midland	Reemplazo de Bendix
Válvula R-1™	103009	12340	103009	A104001	101112, 101622
Válvula R-1C™	103009	12341	103009	A104002	101112, 101622
Válvula R-5™	102626, 103009	12342	102626, 103009	A104003	101112, 101622
Válvula R-6™	102626, 103009	12343	102626, 103009	A104010	101112, 101622
Válvula R-8™	103010	12344	102626, 103009	KN20541	101112, 101622
Válvula R-12™	102626	12345	102626, 103009	KN28060	103009
Válvula R-12H™	103009	12346	103009	KN28061	103009
Válvula R-14™	103028	12352	101112 & 102626	KN28071	103010
Válvula R-14H™	103010	12360	101112, 101622	KN28132	103009
Válvula RE-1C™	229434	A86473	102626	KN28140	103010
Válvula RE-4™	229434	A86477	102626		
Válvula RE-6™	281865			Sealco	
Válvula SR-1™	286364	Kelsey Hayes		9125	102626, 103009
Válvula SR-2™	287376	5468	103009	A1100	102626
Válvula SR-4™	101112	5470	102626	Wagner	
				A78882	102626, 103009
				A78887	102626, 103009
				A88802	101112, 101622
				A88812	101112, 101622
				A98730	101112, 101622
				A98731	101112, 101622
				A98732	101112, 101622

Tensores de ajuste 05

Indicador de SureStroke™



Estilo del pasador de horquilla



Estilo del pasador de la abrazadera

No. de parte	Desplazamiento del golpe	Tamaños de la cámara*	Diámetro del pasador de horquilla	Comentarios
Unidades de fuerza				
PU175	1.75"	Tipo 16, 20 y 24	1/2"	
PU200	2.00"	Tipo 30, 16L, 20L y 24L	1/2"	
PU250	2.50"	Tipo 24L y 30L	1/2"	
PU175CP	1.75"	Tipo 16, 20 y 24	–	Pasador de la abrazadera
PU200CP	2.00"	Tipo 30	–	Pasador de la abrazadera
PU250CP	2.50"	Tipo 24L y 30L	–	Pasador de la abrazadera

No. de parte	Desplazamiento del golpe	Tamaños de la cámara*	Diámetro del pasador de horquilla	Comentarios
Remolque				
TL200	2.00"	Tipo 30	1/2"	
TL250	2.50"	Tipo 30L	1/2"	
TL200CP	2.00"	Tipo 30	–	Pasador de la abrazadera
TL250CP	2.50"	Tipo 30L	–	Pasador de la abrazadera

*L – indica desplazamiento de golpe largo

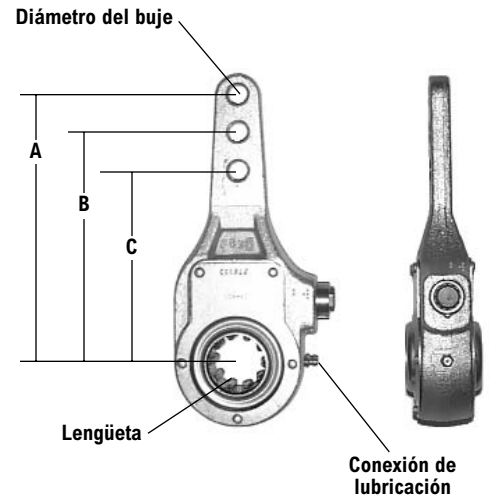
Brazo Recto

V.M.R.S. 13-001-030 (DELANTERO)
13-002-028 (TRASERO)

Eligiendo un tensor de ajuste

1. Determine si es un brazo recto o desviado. Si es desviado determine si se necesita la MD o la MI.
2. Identifique el tamaño de la lengüeta (diámetro y No. de dientes).
3. Elija el modelo que se necesita.
4. Determine el agujero del brazo que se usa (si el tensor contiene más de uno).
5. Identifique el diámetro del buje.

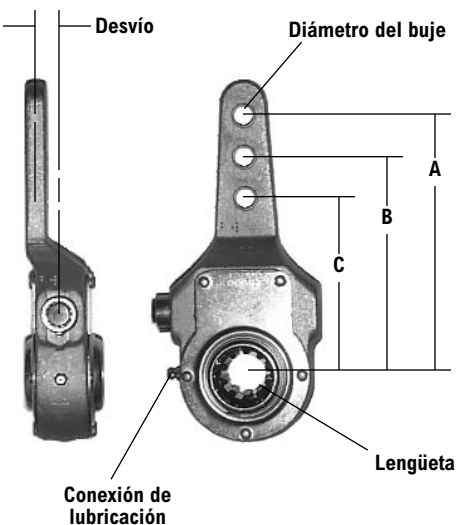
No. de parte	SAE Par de torsión - libras	Lengüeta	Dientes	Longitud del brazo (pulgadas)			Diámetro del buje	Conexión de lubricación	Dirección de la conexión
				A	B	C			
278302	26,000	1-1/4"	10	5.5	4.5	—	0.5	Recto	Recto
278305	26,000			7.0	6.0	5.0			
278323	26,000	1-1/2"	10	7.0	6.0	5.0	0.5	Recto	Recto
278326	26,000			6.5	5.5	4.5			
278008	30,000			6.5	5.5	—			
278010	30,000			6.0	5.0	—			
278045	30,000			7.0	6.0	5.0			
279634	30,000			7.75	6.75	—			
101827	26,000	1-1/2"	10	6.0	—	—	0.625	90 grados	Izquierdo
277959	26,000			6.5	5.5	—		Recto	Recto
102110	30,000			6.5	5.5	—		90 grados	Hacia abajo
278016	30,000			6.5	5.5	—		Recto	Recto
278017	30,000			6.0	5.0	—		Recto	Recto
278035	30,000			7.5	5.5	—	Recto	Recto	
288282	26,000	1-1/2"	28	7.0	6.0	5.0	0.5	Recto	Recto
286965	26,000			6.0	5.0	—		Recto	Recto
288753	26,000			6.5	5.5	—		Recto	Recto
287899	30,000			6.5	5.5	—		Recto	Recto
101133	26,000	1-1/2"	28	6.0	5.0	—	0.625	Recto	Recto
101134	26,000			6.5	5.5	—		Recto	Recto
101289	26,000			90 grados	Derecho				
101290	26,000			90 grados	Derecho				
101214	30,000			Recto	Recto				
101215	30,000			Recto	Recto				
101216	30,000			Recto	Recto				
283411	26,000	1-5/8"	37	6.0	—	—	0.5	Recto	Recto



Brazo desviado

Se muestra la mano izquierda (MI)
La mano derecha (MD) está al lado opuesto

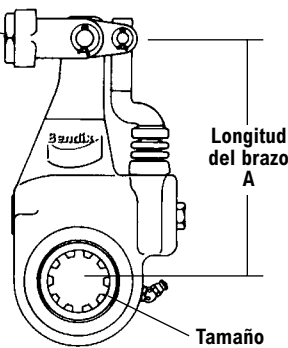
No. de parte	SAE Par de torsión - libras	Lengüeta	Dientes	Longitud del brazo (pulgadas)			Diámetro del buje	Conexión de lubricación	Desvío	Mano
				A	B	C				
278288	26,000	1-1/4"	10	6.0	5.0	4.0	0.5	Recto	0.625	MD
278289				6.0	5.0	4.0				MI
278294				5.5	4.5	—				MD
278295				5.5	4.5	—				MI
278252	26,000	1-1/2"	10	5.5	4.5	—	0.5	Recto	0.625	MD
278253				5.5	4.5	—				MI
279300				5.25	—	—				MD
279301				5.25	—	—				MI
279946				7.0	6.0	—				MD
279947				7.0	6.0	—				MI
280424				6.0	5.0	4.0				MD
280425				6.0	5.0	4.0				MI
282560				6.5	5.5	—				MD
282561				6.5	5.5	—				MI
279309	20,000	1-1/2"	10	5.75	—	—	0.5	Recto	1.5	MI
279350				7.0	—	—				MD
279351				7.0	—	—				MI
288539				6.5	5.5	—				MD
288540				6.5	5.5	—				MI
288541				6.0	5.0	—				MD
288542	6.0	5.0	—	MI						
101413	20,000	1-1/2"	28	5.5	—	—	0.5	Recto	1.5	MI
101414				5.5	—	—				MD
287896				6.5	5.5	—				MD
287897				6.5	5.5	—				MI



Tensor de ajuste automático ASA-5™

V.M.R.S. 013-001-030 (DELANTERO)
013-002-028 (TRASERO)

Rosca del adaptador
Tamaño B



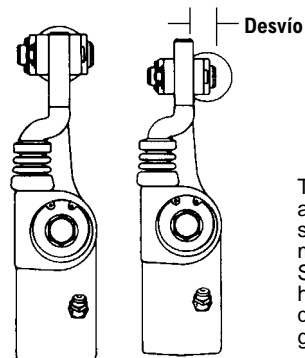
Tensor de ajuste automático ASA-5™ Exterior

Tensores de ajuste automático ASA-5™ Juegos de mantenimiento

No. de parte del juego	Descripción
107162	Juego del adaptador de 1/2" – Acoplamiento rápido
107161	Juego del adaptador de 5/8" – Acoplamiento rápido
107157	Juego de la horquilla de acoplamiento rápido (recto)
107159	Juego de la horquilla de acoplamiento rápido (desviado)
107158	Juego de la horquilla de fácil montaje (recto)
107160	Juego de la horquilla de fácil montaje (desviado)

Refiérase al catálogo de partes de servicio para el contenido de los juegos.

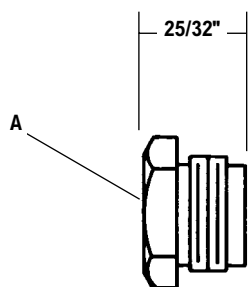
El adaptador usado más comúnmente se suministra con el tensor de ajuste. Otros adaptadores se pueden comprar por separado.



Recto

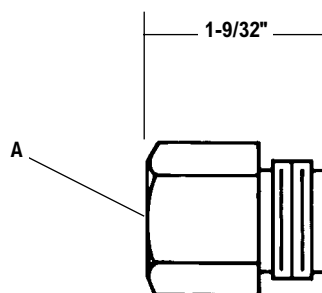
Todos los tensores de ajuste con desviación se suministran como se muestra en la figura. Si se necesita un desvío hacia el lado opuesto, quite la horquilla y hágala girar 180 grados.

Adaptador estándar



Adaptador de horquilla No. de parte	A Tamaño de la rosca de la varilla de empuje
291452	5/8"-18 UNF
292756	1/2"-20 UNF

Adaptador extendido



Adaptador de horquilla No. de parte	A Tamaño de la rosca de la varilla de empuje
297700	5/8"-18 UNF
297701	1/2"-20 UNF

Ensamblaje de servicio del tensor de ajuste ASA-5™ No. de parte	Longitud del brazo A	Tamaño de la rosca del adaptador B	Desvío de la horquilla	Partes de servicio/juegos		Comentarios
				Adaptador	Horquilla	
1 1/4" – 10C Lengüeta						
065162	5"	1/2-20	5/8"	292756	107160	
065163	5-1/2"	5/8-18	5/8"	291452	107160	
065244	5-1/2"	1/2-20	5/8"	292756	107160	
065164	5-1/2"	1/2-20	Recto	292756	107158	
801351	5-1/2"	5/8-18	Recto	291452	107158	
801359	5"	5/8-18	5/8"	291452	107160	
1 1/4" – 24 Lengüeta						
065166	5"	1/2-20	5/8"	292756	107160	
065167	5-1/2"	5/8-18	Recto	291452	107158	
065274	5-1/2"	1/2-20	Recto	292756	107158	
065306	5-1/2"	1/2-20	5/8"	292756	107160	El engranaje de tornillo sinfín incluye un conducto de lubricación
065335	5-1/2"	1/2-20	Recto	292756	107158	El engranaje de tornillo sinfín incluye un conducto de lubricación
065403	5-1/2"	5/8-18	Recto	291452	107158	El engranaje de tornillo sinfín incluye un conducto de lubricación
801357	5"	5/8-18	5/8"	291452	107160	
1 1/2" – 10C Lengüeta						
065168	5"	1/2-20	Recto	292756	107158	
065169	5-1/2"	1/2-20	5/8"	292756	107160	
065170	5-1/2"	5/8-18	Recto	291452	107158	
065172	6"	5/8-18	Recto	291452	107158	
065344	6"	5/8-18	Recto	291452	107158	El engranaje de tornillo sinfín incluye un conducto de lubricación
065488	5-1/2"	5/8-18	5/8"	291452	107160	El engranaje de tornillo sinfín incluye un conducto de lubricación
065508	5"	5/8-18	Recto	291452	107158	El engranaje de tornillo sinfín incluye un conducto de lubricación
065700	5-1/2"	5/8-18	Recto	291452	107158	El engranaje de tornillo sinfín incluye un conducto de lubricación
801352	5"	5/8-18	Recto	291452	107158	
801353	5-1/2"	1/2-20	Recto	292756	107158	
801358	5-1/2"	5/8-18	5/8"	291452	107160	
1 1/2" – 28 Lengüeta						
065173	5"	1/2-20	Recto	292756	107158	
065174	5-1/2"	5/8-18	Recto	291452	107158	
065175	6"	5/8-18	Recto	291452	107158	El engranaje de tornillo sinfín incluye un conducto de lubricación
065176	6"	5/8-18	Recto	291452	107158	
065221	5-1/2"	1/2-20	Recto	292756	107158	El engranaje de tornillo sinfín incluye un conducto de lubricación
065245	5-1/2"	1/2-20	5/8"	292756	107160	El engranaje de tornillo sinfín incluye un conducto de lubricación
065247	5-1/2"	5/8-8	Recto	291452	107158	El engranaje de tornillo sinfín incluye un conducto de lubricación
065276	6"	1/2-20	5/8"	292756	107160	El engranaje de tornillo sinfín incluye un conducto de lubricación
801354	5"	5/8-18	Recto	291452	107158	
801355	5-1/2"	1/2-20	Recto	292756	107158	
801356	6"	1/2-20	Recto	292756	107158	
1 5/8" – 37 Lengüeta						
065177	6"	5/8-18	Recto	291452	107158	
065178	5-1/2"	5/8-18	Recto	291452	107158	
065179	6"	5/8-18	Recto	291452	107158	El engranaje de tornillo sinfín incluye un conducto de lubricación
065182	5-1/2"	5/8-18	Recto	291452	107158	El engranaje de tornillo sinfín incluye un conducto de lubricación

Los ensamblajes de la horquilla de fácil montaje son estándar en los tensores de ajuste ASA-5™ básicos de servicio, sin embargo, las primeras producciones de ensamblajes pueden contener la horquilla de acoplamiento rápido.

Si se necesita la horquilla de acoplamiento rápido, ésta se debe comprar por separado y el cliente la debe instalar.

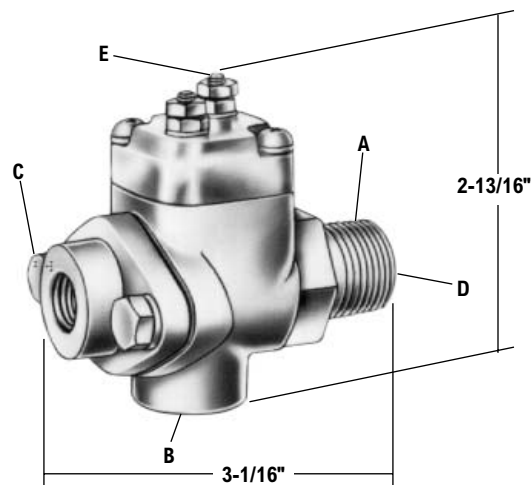
Todos los tensores de ajuste ASA-5™ se proveen con una conexión de lubricación de 45 grados a menos que se haya estipulado de otro modo.

Válvula de retención (check) doble combinada con el interruptor de la luz de parada DS-1™

- Se consigue reconstruida
- Juego de mantenimiento "en el campo" 276142

V.M.R.S. 13-010-038

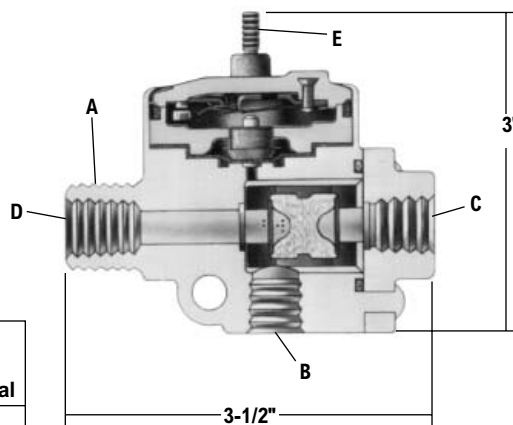
No. de parte	A Macho P.T.	B Hembra P.T.	C Hembra P.T.	D Hembra P.T.	E Rosca del terminal
228050	1/2"	1/4"	1/4"	–	8-32
228165	3/8"	1/4"	1/4"	–	8-32
228520	1/2"	3/8"	1/4"	–	8-32
229493	1/2"	1/4"	1/4"	1/4"	8-32



Válvula de retención (check) doble combinada con el interruptor de la luz de parada DS-2™

V.M.R.S. 13-010-038

No. de parte	A Macho P.T.	B Hembra P.T.	C Hembra P.T.	D Hembra P.T.	E Rosca del terminal
104563	3/8"	3/8"	1/4"	–	8-32
286452	3/8"	3/8"	3/8"	–	8-32
286453	3/8"	3/8"	3/8"	–	10-32
286704	–	3/8"	3/8"	3/8"	10-32

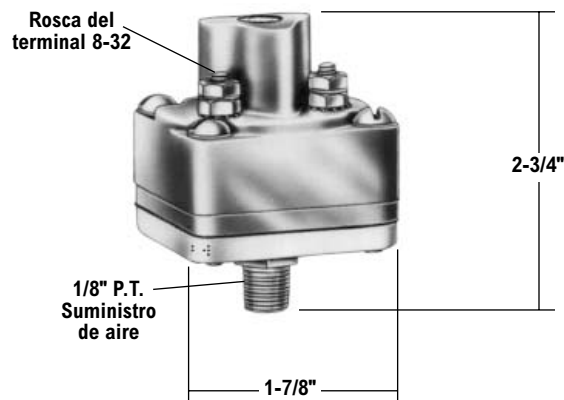


Interruptor de la luz de parada de emergencia del remolque TE-1™

V.M.R.S. 34-002-008

No. de parte
228477

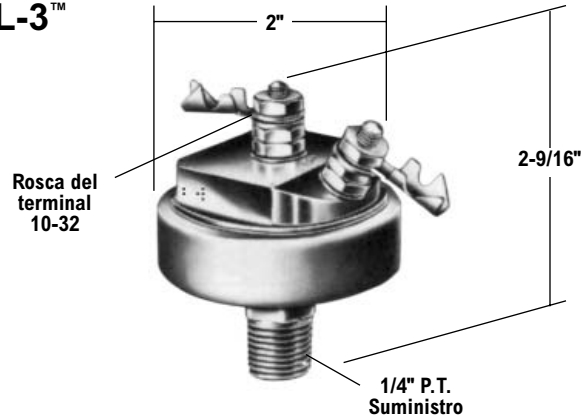
El circuito entre los terminales se cierra de 60 PSI a 0 PSI



Interruptor de la luz de parada SL-3™

V.M.R.S. 34-002-008

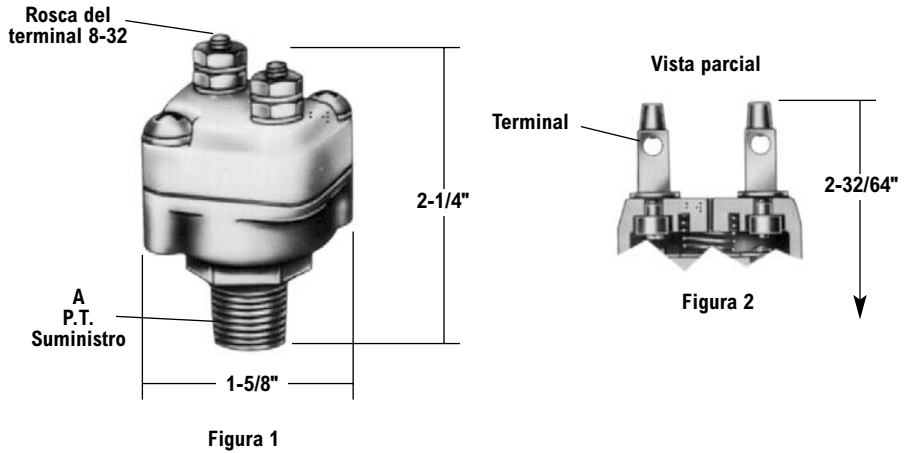
No. de parte
226262



Interruptor de la luz de parada SL-4™

V.M.R.S. 34-002-008

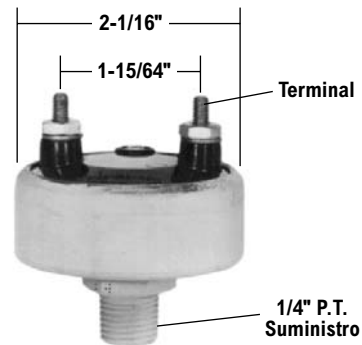
No. de parte	A Rosca del tubo	Figura No.
228600	1/4"	1
228687	3/8"	1
228688	1/4"	2



Interruptor de la luz de parada SL-5™

V.M.R.S. 34-002-008

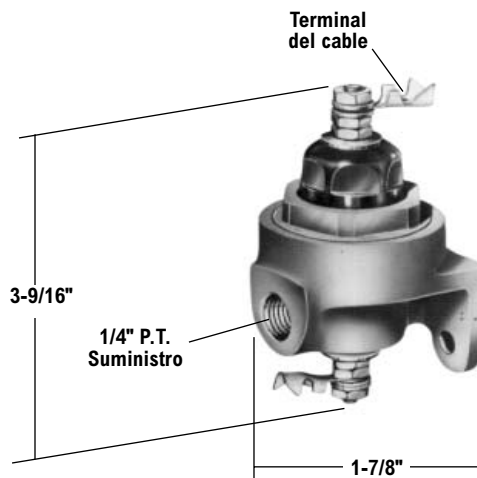
No. de parte	Tamaño de la rosca del terminal
286392	8-32
286404	10-32



Indicador de presión baja LP-2™

V.M.R.S. 03-001-037

No. de parte	Presión al nivel máximo P.S.I.	Comentarios
223578	60 + 5 - 0	
224044	70 ± 6	Sin terminal del cable
288408	60 ± 6	Impermeable



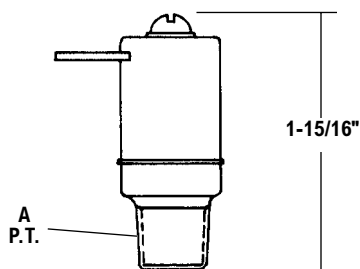
Indicador de presión baja LP-3™

V.M.R.S. 03-001-037

Terminal sencillo

No. de parte	Presión al nivel máximo P.S.I.	A Rosca del tubo
*104246	66 ± 6	1/4"
279416	60 ± 6	1/4"
279472	75 ± 6	1/4"
280530	70 ± 6	1/4"
289397	75 ± 6	1/8"

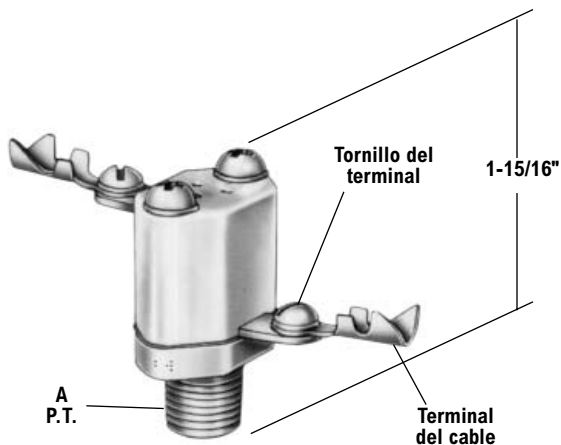
*Empujado en el terminal



Terminal doble

No. de parte	Presión al nivel máximo P.S.I.	A Rosca del tubo	Comentarios
228750	60 ± 6	1/4"	
**275083	-	1/4"	
276599	30 ± 3	1/4"	
277155	50 ± 5	1/4"	
*280743	60 ± 6	1/4"	Sin terminal del cable
284793	80 ± 6	1/4"	Sin terminal del cable
284833	70 ± 6	1/4"	Sin terminal del cable
283029	60 ± 6	1/4"	Sin terminal del cable
288522	66 ± 6	1/4"	Sin terminal del cable

**No. de parte 275083 tiene una presión al nivel máximo de 75 ± 6 PSI



Juegos de bocinas de aire

- Los juegos incluyen la válvula de la bocina, tubos, y conexiones



Juegos de bocinas de aire	Descripción de la aplicación
207945	Se incluye la válvula de la bocina operada a mano 228013
207946	Se incluye la válvula de la bocina operada con el pie 228672



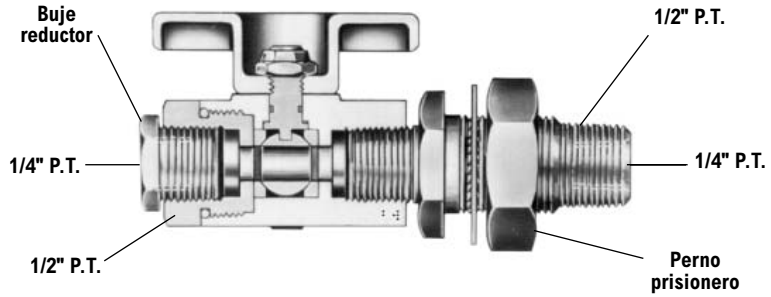
A la delantera de la curva™ . . . con el entrenamiento de los frenos de aire de Bendix

- La compañía tiene cada año 25 cursos de entrenamiento de frenos de aire, los cuales duran cuatro días cada curso, en cuatro locaciones a través de los Estados Unidos.
- El entrenamiento regional en el lugar de las instalaciones se da en 6 unidades de entrenamiento móvil localizadas a través de los Estados Unidos y Canadá.
- Se consiguen los programas de entrenamiento audio visual.
- La información de servicio incluye manuales, esquemas de pared y guías.

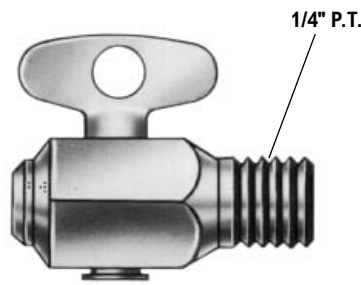
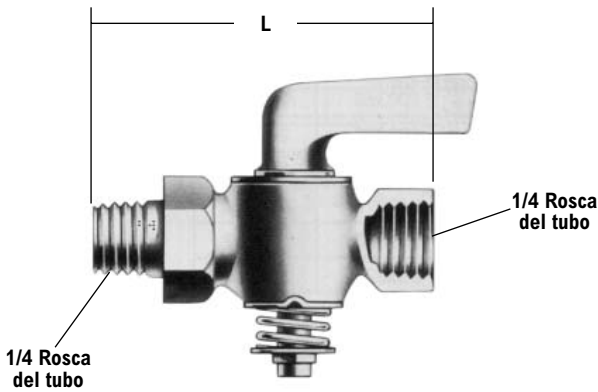
Grifos de cierre C-5™

- Juego de mantenimiento 285938

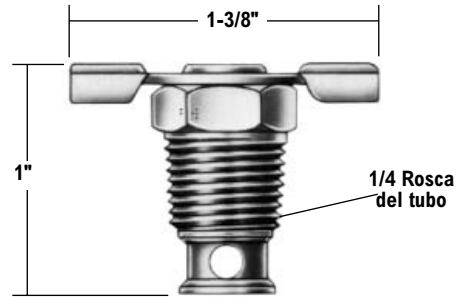
No. de parte	Perno prisionero No. de parte	Buje reductor No. de parte
285172	Ninguno	Ninguno
285697	205730	212741



Grifos o llaves de purga



No. de parte 103385



No. de parte 221121

No. de parte	'L' Longitud	Comentarios
220332	1-7/8"	Cerrado como se muestra
226338	1-7/8"	Abierto como se muestra
276068	2-3/8"	Cerrado como se muestra

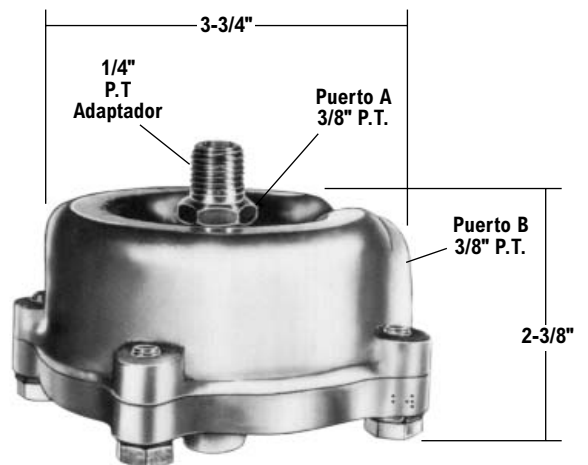
Válvula de drenaje del tanque automático DV-2™

- Se consigue reconstruido
- Juego de mantenimiento 282134

V.M.R.S. 13-010-007

No. de parte reconstruida	No. de parte de servicio	Puerto A		Puerto B	
		Adaptador No. de parte	Tapón del tubo No. de parte	Adaptador No. de parte	Tapón del tubo No. de parte
281923X	281923	293248	-	-	233057
281924X	281924	-	233057	293248	-
*284412X	*284412	293248	-	-	233057
*284795X	*284795	-	233057	293248	-

*Con calentador



Abrazadera de tubo y tubos de cobre

V.M.R.S. 13-010-053

Diámetro externo de la tubería	Longitud de la tubería	Caja de tubería de cobre enrollado No. de parte
1/4"	25 Pies	279567
1/4"	50 Pies	279568
5/16"	25 Pies	279569
5/16"	50 Pies	279570
3/8"	25 Pies	279571
3/8"	50 Pies	279572
1/2"	25 Pies	279573
1/2"	50 Pies	279574
5/8"	25 Pies	279575
3/4"	25 Pies	279576

Toda la tubería indicada arriba se ajusta a las especificaciones de SAE J844

Tamaño del diámetro externo de la tubería	Abrazadera de la tubería (Cubierta de caucho/hule) No. de parte
1/4"	232821
5/16"	232822
3/8"	232823
1/2"	232824
5/8"	232825
3/4"	232826
1"	232827

Tubería de nylon tipo 3 estándar SAE J844B

V.M.R.S. 13-010-003

Diámetro externo (Pulgadas)	Grosor de la pared (Pulgadas)	Longitud Pies	Color de la tubería	Tubería de nylon No. de parte
1/8	.023	100	Negro	249094
1/8	.023	1000	Negro	112429
1/4	.040	100	Negro	246113
1/4	.040	250	Negro	246114
1/4	.040	100	Rojo	248441
1/4	.040	100	Amarillo	248442
1/4	.040	100	Verde	248443
1/4	.040	1000	Negro	291995
5/16	.046	100	Negro	249095
3/8	.062	100	Negro	246115
3/8	.062	250	Negro	246116
3/8	.062	100	Rojo	248444
3/8	.062	100	Amarillo	248445
3/8	.062	100	Verde	248446
3/8	.062	100	Naranja	248447
3/8	.062	500	Negro	291996
1/2	.062	100	Negro	246117
1/2	.062	250	Negro	246118
1/2	.062	100	Rojo	248448
1/2	.062	100	Verde	248449
1/2	.062	100	Naranja	248450
1/2	.062	500	Negro	291997
5/8	.092	100	Negro	247606
3/4	.092	100	Negro	247607
3/4	.092	100	Verde	248451

Cada caja de tubería de nylon está diseñada para autosurtirse. Adaptable para uso con conexiones de frenos de aire estándar usando inserciones.

Inserciones de tubos para tubería de nylon



Se puede usar con conexiones de tubería estándar de Bendix.

Tamaño del diámetro externo del tubo	No. de parte
1/4"	246088
5/16"	292802
3/8"	246089
1/2"	246090
5/8"	247608
3/4"	246091

Manguitos y tuercas estándar



Tuerca

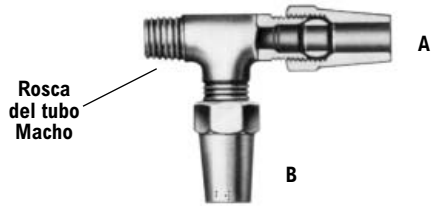


Manguito

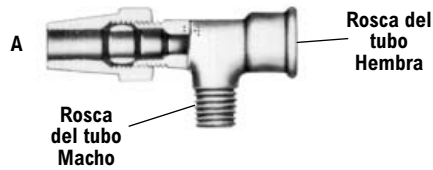
El tamaño del diámetro externo de la tubería determina el uso de la tuerca y del manguito.

Tamaño del diámetro externo de la tubería	Tuerca No. de parte	Manguito No. de parte
1/4"	200455	200457
5/16"	200363	200364
3/8"	200360	200361
1/2"	203755	203754
5/8"	210613	210612
3/4"	203896	203897
1"	203899	203900

Conexiones de la tubería (cont.)



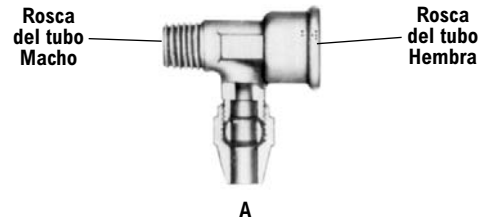
Rosca del tubo Macho	A Diámetro externo de la tubería	B Diámetro externo de la tubería	'T' No. de parte
1/8"	1/4"	1/4"	221978
1/4"	3/8"	3/8"	205104
3/8"	3/8"	3/8"	217050
3/8"	3/8"	1/2"	224647
3/8"	1/2"	3/8"	215703
3/8"	1/2"	1/2"	215701
1/2"	5/8"	3/8"	222150
1/2"	5/8"	5/8"	221986
1/2"	3/8"	1/4"	224793
1/2"	1/2"	1/2"	227842



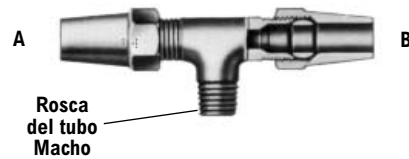
P.T. Hembra	P.T. Macho	A Diámetro externo de la tubería	'T' No. de parte
1/4"	1/4"	3/8"	215954
1/4"	3/8"	3/8"	224827
1/4"	3/8"	1/2"	217640
1/4"	1/2"	5/8"	224103
3/8"	3/8"	1/2"	227900
3/8"	3/8"	5/8"	228377
3/8"	1/2"	1/2"	275284



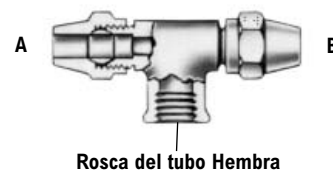
A Diámetro externo de la tubería	B Diámetro externo de la tubería	Unión No. de parte
1/4"	1/4"	205514
3/8"	3/8"	205134
1/2"	1/2"	215710
5/8"	5/8"	221826
3/4"	3/4"	216523
1"	1"	216339



P.T. Hembra	P.T. Macho	A Diámetro externo de la tubería	'T' No. de parte
1/4"	1/4"	1/4"	220478
1/4"	1/4"	3/8"	217619
1/4"	3/8"	1/2"	224799
1/2"	3/8"	3/8"	223664



P.T. Macho	A Diámetro externo de la tubería	B Diámetro externo de la tubería	'T' No. de parte
1/8"	1/4"	1/4"	205182
1/8"	3/8"	3/8"	217051
1/4"	1/4"	3/8"	225838
1/4"	3/8"	3/8"	205103
1/4"	5/8"	5/8"	223994
3/8"	3/8"	3/8"	205177
3/8"	1/2"	3/8"	224645
3/8"	1/2"	1/2"	215700
1/2"	1/2"	1/2"	224721
1/2"	5/8"	5/8"	221982
1/2"	3/8"	5/8"	223403

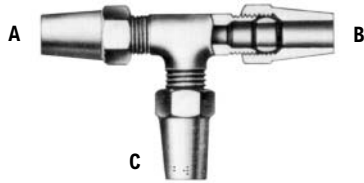


P.T. Hembra	A Diámetro externo de la tubería	B Diámetro externo de la tubería	'T' No. de parte
1/4"	3/8"	3/8"	224681

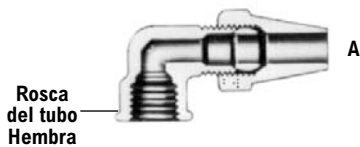
Conexiones de la tubería (cont.)



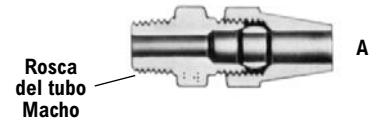
P.T. Hembra	A Diámetro externo de la tubería	Conector No. de parte
1/8"	1/4"	205101
1/8"	3/8"	205418
1/4"	3/8"	205826
3/8"	3/8"	205827
3/8"	1/2"	215711
1/2"	1/2"	225561
1/2"	5/8"	221987
1/2"	3/4"	229738



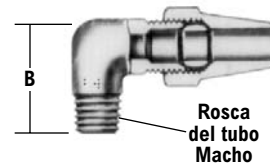
A Diámetro externo de la tubería	B Diámetro externo de la tubería	C Diámetro externo de la tubería	'T' No. de parte
1/4"	1/4"	1/4"	221979
3/8"	3/8"	1/4"	225760
3/8"	3/8"	3/8"	205106
3/8"	3/8"	1/2"	217663
3/8"	1/4"	3/8"	226196
1/2"	1/2"	3/8"	225836
1/2"	1/2"	1/2"	215712
5/8"	5/8"	3/8"	222064
5/8"	5/8"	5/8"	221984



P.T. Hembra	A Diámetro externo de la tubería	Codo No. de parte
1/8"	1/4"	221977
1/8"	3/8"	205426
1/4"	3/8"	205135
3/8"	3/8"	205830
1/2"	5/8"	221983



P.T. Macho	A Diámetro externo de la tubería	Conector No. de parte
1/8"	1/4"	205127
1/8"	3/8"	205509
1/4"	1/4"	205183
1/4"	5/16"	205054
1/4"	3/8"	205053
1/4"	1/2"	217690
3/8"	3/8"	205824
3/8"	1/2"	217525
3/8"	5/8"	216685
1/2"	3/8"	222063
1/2"	1/2"	217691
1/2"	5/8"	216684
1/2"	3/4"	217621
3/4"	1/2"	217689
3/4"	5/8"	221985
3/4"	3/4"	215762
3/4"	1"	225786
1"	1"	215763

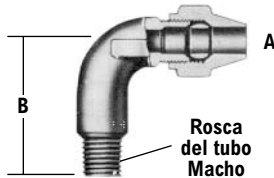


P.T. Macho	A Diámetro externo de la tubería	B Altura al centro del tubo	Codo No. de parte
1/8"	1/4"	3/4"	205539
1/8"	3/8"	31/32"	205522
1/4"	1/4"	15/16"	224318
1/4"	3/8"	31/32"	205102
1/4"	3/8"	1-7/16"	222858
1/4"	1/2"	1-1/8"	220475
3/8"	3/8"	15/16"	205829
3/8"	1/2"	1-1/8"	215709
3/8"	5/8"	1-5/32"	221993
1/2"	3/8"	1-5/16"	222062
1/2"	1/2"	1-5/16"	216310
1/2"	5/8"	1-3/8"	221825
3/4"	1/2"	1-5/16"	221536
3/4"	5/8"	1-5/16"	229108
3/4"	3/4"	1-3/8"	216520

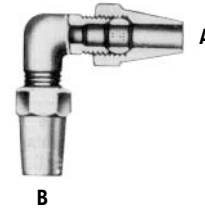
Conexiones de la tubería (cont.)



Buje reductor No. de parte	Rosca del tubo	
	A	B
Latón/Metal		
212862	3/8"	1/4"
230130	1/2"	1/4"
230808	1/2"	3/8"
Acero		
212349	1/2"	3/8"
234680	3/4"	1/2"



P.T. Macho	A Diámetro externo de la tubería	B Altura al centro del tubo	Codo No. de parte
1/8"	3/8"	1-7/8"	215953
1/2"	3/4"	1-3/8"	217504



A Diámetro externo de la tubería	B Diámetro externo de la tubería	Codo No. de parte
1/4"	1/4"	224317
3/8"	3/8"	205113
1/2"	1/2"	222359
5/8"	5/8"	222360

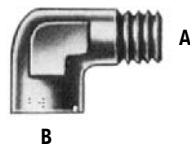


P.T. Macho	A Diámetro externo de la tubería	Codo (45°) No. de parte
1/4"	3/8"	220722
3/8"	3/8"	220291
3/8"	1/2"	220292
1/2"	3/8"	225650
1/2"	1/2"	227162
1/2"	5/8"	222065

Conexiones diversas

V.M.R.S. 13-009-016

P.T.		Codo 90° No. de parte
A	B	
Latón/Metal		
1/8"	1/8"	233567
1/4"	1/4"	233568
3/8"	3/8"	233569
1/2"	1/2"	233570
3/4"	3/4"	233571



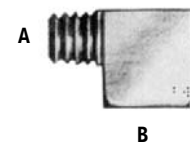
P.T.		Codo 45° No. de parte
A	B	
Latón/Metal		
1/4"	1/4"	233572



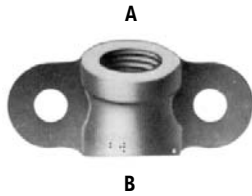
P.T.		Codo del tubo No. de parte
A	B	
Latón/Metal		
1/4"	1/4"	202915



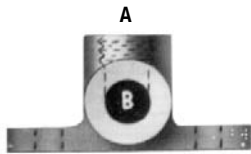
P.T.		Codo reductor 90° No. de parte
A	B	
Latón/Metal		
1/8"	1/4"	232871



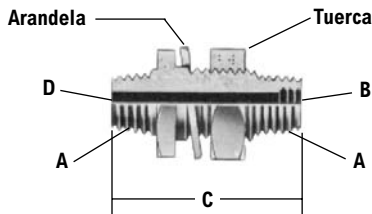
Conexiones Diversas (cont.)



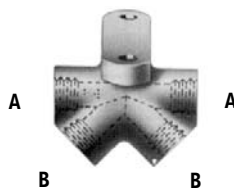
A Machuelo del tubo	B Machuelo del tubo	Codo de ancla No. de parte
1/4"	1/4"	201030
3/8"	3/8"	212765



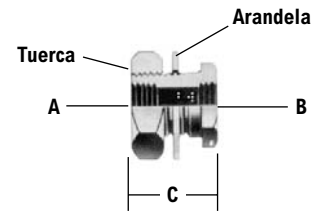
A Machuelo del tubo	B Machuelo del tubo	Codo de ancla No. de parte
1/4"	1/4"	201010
3/8"	3/8"	233420



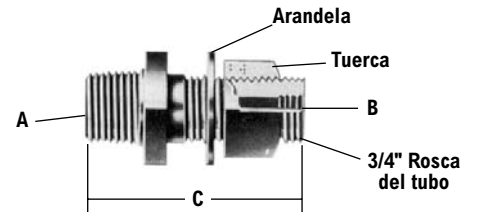
A P.T.	B Machuelo del tubo	C Longitud	D Machuelo del tubo	Perno prisionero No. de parte
1/2"	1/4"	2-15/16"	—	205730
1/2"	1/4"	3-15/16"	—	223464
1/2"	1/4"	2-15/16"	1/4"	228146



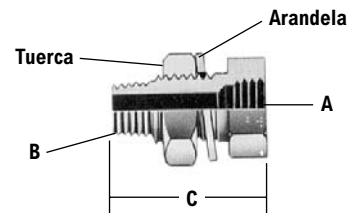
A Machuelo del tubo	B Machuelo del tubo	Conexión de tubo múltiple No. de parte
3/8"	1/4"	210398



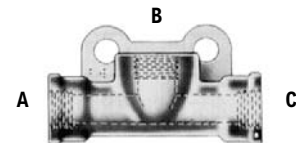
A Machuelo del tubo	B Machuelo del tubo	C Longitud	Acoplamiento de ancla No. de parte
1/8"	1/8"	1-17/32"	225740
1/4"	1/4"	31/32"	221204
1/4"	1/4"	1-17/32"	205465
3/8"	3/8"	1-5/16"	217709



A P.T.	B Machuelo del tubo	C Longitud	Perno prisionero No. de parte
1/2"	1/4"	1/8"	205498
1/2"	1/4"	2-1/2"	205499



A Machuelo del tubo	B P.T.	C Longitud	Acoplamiento de ancla No. de parte
3/8"	3/8"	1-7/8"	215672

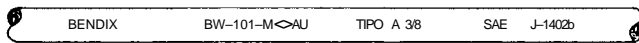


A Machuelo del tubo	B Machuelo del tubo	C Machuelo del tubo	'T' del ancla No. de parte
1/4"	3/8"	1/4"	231379
3/8"	3/8"	3/8"	236056
3/8"	1/2"	3/8"	239727

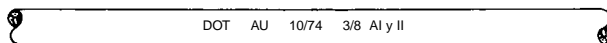
LA MANGUERA BW-101-M TIPO A es estándar para todas las conexiones flexibles del sistema de frenos de aire cuando no se necesitan mangueras más grandes. Se usa más comúnmente para las conexiones de mangueras de la cámara de los frenos o para las conexiones de mangueras del remolque.

Se identifica por sus diámetros internos y externos y por sus marcas continuas en la superficie.

DIÁMETRO INTERNO DE 3/8" - TIPO A (VISTA DELANTERA)



VISTA TRASERA



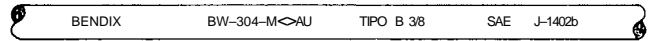
LA MANGUERA BW-101-M se consigue como sigue:

NO. DE PARTE	DESCRIPCIÓN	USE EL NÚMERO DE LA PARTE PARA PEDIDOS
285496	Caja con rollo de 50 pies	

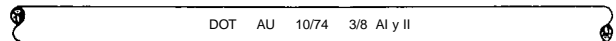
LA MANGUERA BW-304-M TIPO B es estándar para todas las conexiones flexibles en el sistema de frenos de aire cuando no se necesitan mangueras más grandes. Se usa más comúnmente para las conexiones de mangueras de la cámara de los frenos o para las conexiones de mangueras del remolque.

Se identifica por sus diámetros internos y externos y por sus marcas continuas en la superficie.

DIÁMETRO INTERNO DE 3/8" - TIPO B (VISTA DELANTERA)



VISTA TRASERA



LA MANGUERA BW-304-M se consigue como sigue:

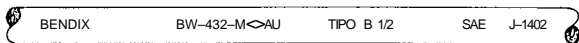
NO. DE PARTE	DESCRIPCIÓN	USE EL NÚMERO DE LA PARTE PARA PEDIDOS
277546	Caja de rollo de 50 pies	
285497	Caja de rollo de 100 pies	
285498	Carrete de rollo de 250 pies	

LA MANGUERA BW-432-M TIPO B es de similar construcción a LA MANGUERA BW-101-M TIPO B pero tiene los diámetros internos y externos más grandes. Se usa en casos especiales cuando se necesita una manguera más grande que la estándar del tipo BW-101-M.

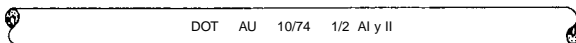
Se identifica por sus diámetros internos y externos y por sus marcas continuas en la superficie.

LA MANGUERA BW-127-M se consigue con una longitud máxima de 50 pies. Se suministra como sigue:

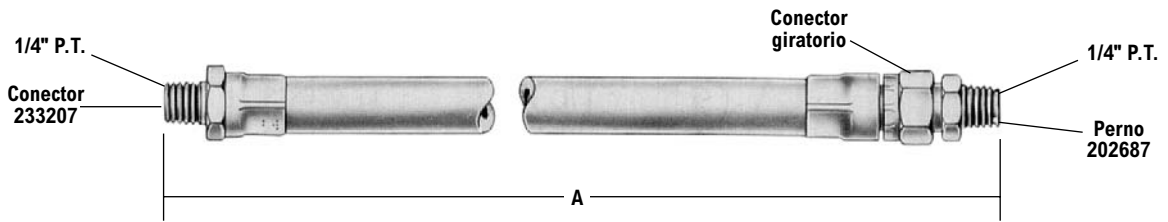
DIÁMETRO INTERNO DE 1/2" - TIPO B (VISTA DELANTERA)



VISTA TRASERA



NO. DE PARTE	DESCRIPCIÓN	USE EL NÚMERO DE LA PARTE PARA PEDIDOS
5005978	Rollo de 100 pies	
5005979	Rollo de 250 pies	
5006705	Rollo de 50 pies	



BW-304-M Tipo B con diámetro interno de 3/8" x diámetro externo de 3/4"

DIÁMETRO INTERNO DE 3/8" – MANGUERA TIPO B

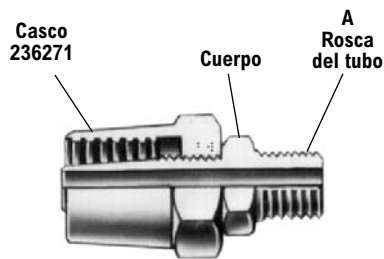
A Longitud Total	Ensamblaje de la manguera No. de parte	A Longitud Total	Ensamblaje de la manguera No. de parte	A Longitud Total	Ensamblaje de la manguera No. de parte	A Longitud Total	Ensamblaje de la manguera No. de parte
15-1/8	228533	24-7/8	228544	32	228552	45-1/8	228563
18-5/8	228535	26-7/8	228547	34-3/8	228554	50-1/8	228565
20-3/8	228539	27-5/8	228548	36-1/8	228555	54-1/8	228566
22-58/8	228541	29-1/8	228549	38-1/8	228557	68-5/8	228567
24-1/8	228472	30-1/8	228550	42-5/8	228561		

PARA MANGUERA CON DIÁMETRO EXTERNO DE 3/4 X DIÁMETRO INTERNO DE 3/8.

Conector de manguera

Para mangueras BW-101-M y BW-304-M

A P.T.	Conector de manguera No. de parte	Cuerpo No. de parte
1/4"	226134	236268
3/8"	226135	236269
1/2"	226136	236270

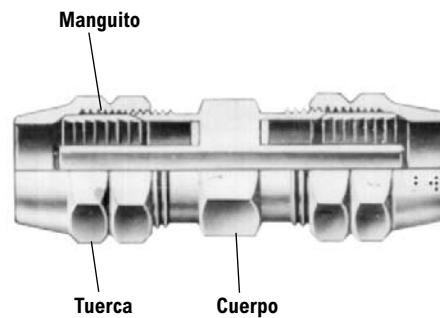


PARA MANGUERA DE DIAMETRO EXTERNO DE 3/4 X DIÁMETRO INTERNO DE 3/8

Unión de manguera

Para mangueras BW-101-M y BW-304-M

Unión de manguera No. de parte	Cuerpo No. de parte	Se necesitan 2 manguitos No. de parte	Se necesitan 2 tuercas No. de parte
216678	216694	203610	203624

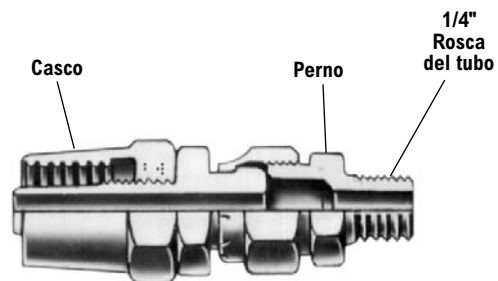


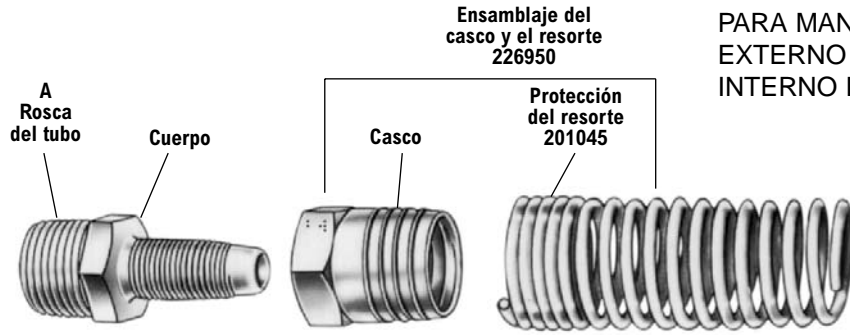
PARA MANGUERA DE DIAMETRO EXTERNO DE 3/4 X DIÁMETRO INTERNO DE 3/8

Conector de manguera (Giratorio)

Para mangueras BW-101-M y BW-304-M

Conector de manguera (Giratorio) No. de parte	Perno No. de parte	Casco No. de parte
226293	202687	236271

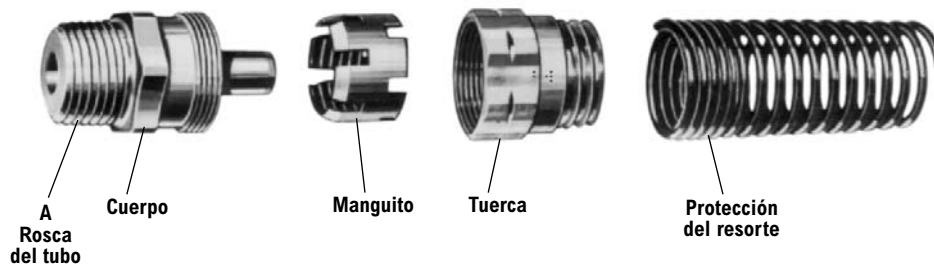




PARA MANGUERA DE DIÁMETRO EXTERNO DE 3/4 X DIÁMETRO INTERNO DE 3/8

Conector de manguera con protección del resorte Para mangueras BW-101-M y BW-304-M

A P.T.	Conector de manguera con protección del resorte No. de parte	Cuerpo No. de parte
1/4"	226137	236268
3/8"	226138	236269
1/2"	226139	236270



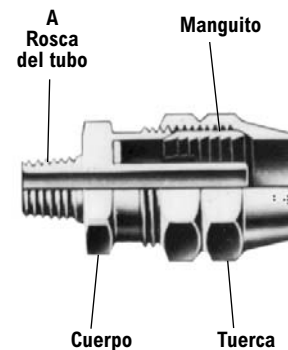
Conector de manguera con protección del resorte

A P.T.	Para manguera	Cuerpo No. de parte	Manguito No. de parte	Tuerca No. de parte	Protección del resorte No. de parte	Conector de manguera con resorte No. de parte
1/4"	Diámetro interno 3/8" – Tipos A y B	215993	203610	203613	201045	215536
3/8"	Diámetro interno 3/8" – Tipos A y B	233470	203610	203613	201045	223907
3/8"	Diámetro interno 7/16" – Tipos A y B	216173	204741	204742	204743	216172
1/2"	Diámetro interno 3/8" – Tipos A y B	215992	203610	203613	201045	215535

Conexiones de la manguera

Conector de manguera

A P.T.	Para manguera No.	Conector de manguera No. de parte	Cuerpo No. de parte	Manguito No. de parte	Tuerca No. de parte
1/2"	BW-101 y 304-M	215539	215992	203610	203624
1/4"	BW-101 y 304-M	215540	215993	203610	203624
3/8"	BW-127 y 348-M	217604	216173	204741	212318
3/8"	BW-101 y 304-M	224887	233470	203610	203624
1/4"	BW-379 y 378-M	277810	243012	243014	243013

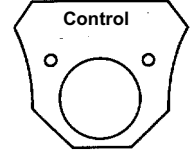


Resorte para la suspensión de la manguera

Descripción	Resorte No. de parte
3/4" Diámetro – Estándar	200661
1" Diámetro – H.D.	249393
1-1/16" Diámetro – H.D.	249394



Etiqueta de la conexión
Para líneas de manguera de
"suministro"
No. de parte 201499



Etiqueta de la conexión
Para líneas de manguera de
"control"
No. de parte 201500

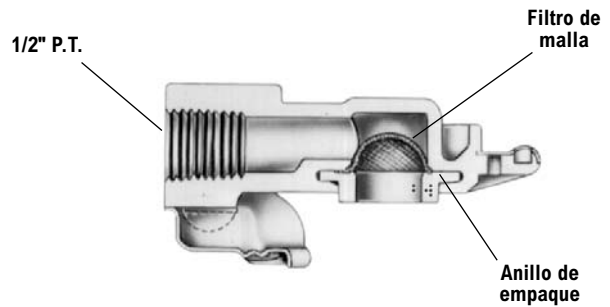
Acoplamiento de la manguera

V.M.R.S. 13-010-030
13-010-031

Matrizado estándar

No. de parte	Filtro de malla No. de parte
275150	NINGUNO
*275824	NINGUNO
278698	241839

*Con un niple de 1/2"
No. de parte 212324



Filtro de malla



No. de parte 241839
Se ajusta a todos los acoplamientos

Anillos de empaque



No. de parte 213630
Estándar

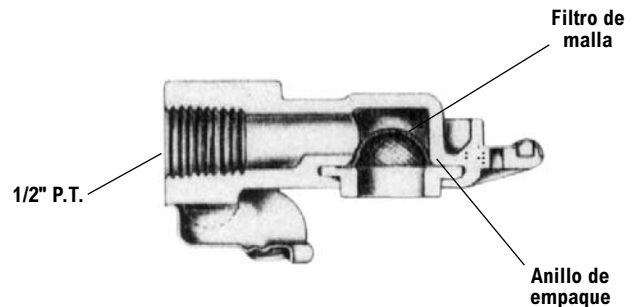


No. de parte 248579
Doble labio
Se ajusta a todos los acoplamientos

TRU-CUPL

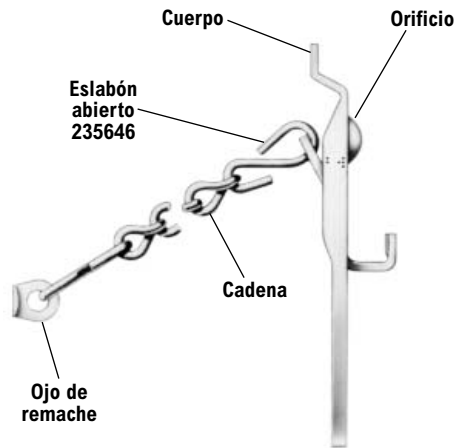
Acoplamiento de la manguera

Acoplamiento de manguera No. de parte	Filtro de malla No. de parte	Tipo de acoplamiento
278850	NINGUNO	CONTROL
278851	NINGUNO	SUMINISTRO
278852	241839	CONTROL
278853	241839	SUMINISTRO

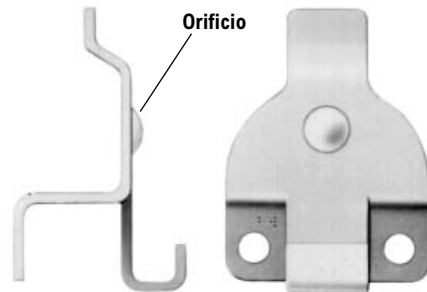


Acoplamiento simulado

Acoplamiento simulado con cadena No. de parte	Ojo de remache No. de parte	Diámetro del orificio	Cadena No. de parte
220635	NINGUNO	1/8"	212930
220636	NINGUNO	NINGUNO	212930
224810	234393	NINGUNO	212930
277994	NINGUNO	NINGUNO	212930



Acoplamiento simulado No. de parte	Diámetro del orificio
212227	NINGUNO
291991	3/16"



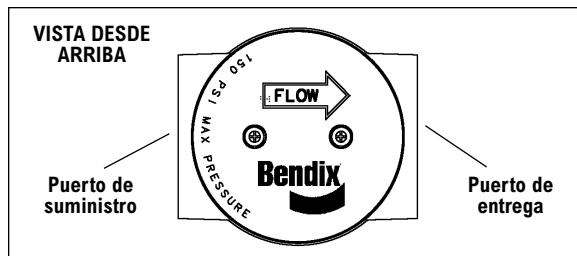
Secadores de aire 08

Secador de aire PuraGuard®

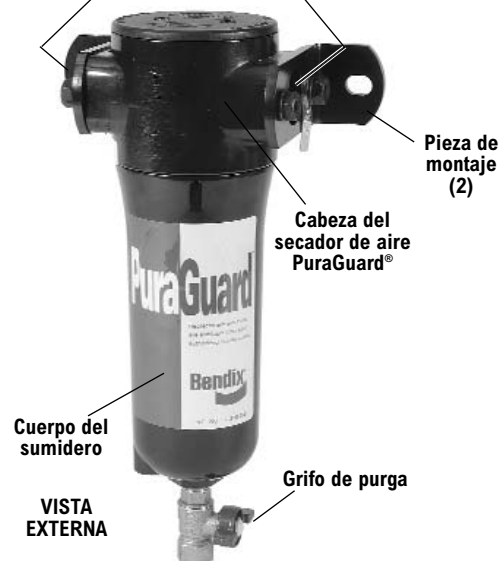
Secador de aire PuraGuard®

No. de parte de servicio
800691

- Juego de mantenimiento..... 5006788
- Juego de reconstrucción..... 5006789
- Grifo de purga de repuesto..... 5012242



Un suministro y una puerta de entrega (Vea la flecha encima de la cubierta del secador de aire PuraGuard® para la circulación del aire)



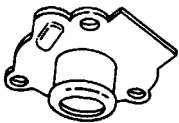
Secador de aire AD-9™

- Más desecadores trabajan más tiempo
- El tamaño compacto ahorra espacio
- Se consigue reconstruido

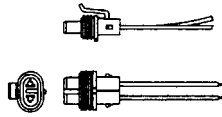
V.M.R.S. 13-010-033

No. de parte	Descripción
107796	Servicio nuevo – Cartucho de desecador
107794X	Reconstruido – Cartucho de desecador
5004479	Juego de la válvula de purga de base dura 12 voltios - 75 vatios
5004480	Juego de la válvula de purga de base dura 24 voltios - 75 vatios
5004381	Juego de la válvula de purga de base dura 24 voltios - 100 vatios
800405	Juego de la válvula de purga de base blanda 12 voltios - 75 vatios
5004380	Juego de la válvula de purga de base blanda 24 voltios - 75 vatios
5004338	Juego de la válvula de purga de base blanda 24 voltios - 100 vatios
5004339	Juego de la válvula de purga DLU 12 voltios - 75 vatios
5004340	Juego de la válvula de purga DLU 24 voltios - 75 vatios
109578	Termostato y calentador de 12 voltios
109579	Termostato y calentador de 24 voltios
5002595	Juego del termostato y el calentador 24 voltios - 100 vatios
109871	Juego de empalme eléctrico del calentador
107800	Juego de la válvula de retención (check) 1/2"
107799	Juego de la válvula de retención (check) 3/4"
5003838	Juego de la cubierta del escape
5004224	Juego del silenciador
107695	Juego de pieza de montaje
113209	Placa de montaje universal

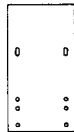
Ensamblajes o partes de detalle que no muestran el número de parte y no se encuentran en un juego NO SE CONSIGUEN.



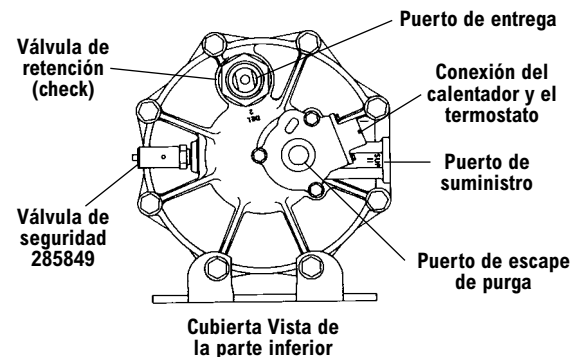
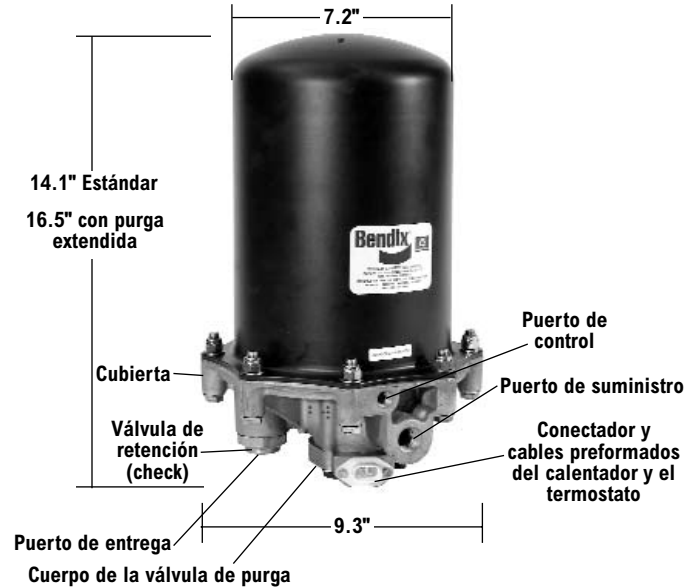
Cubierta del escape
NO. DE PARTE
5003838



Conector y cables
preformados
NO. DE PARTE 109871



Placa de montaje
universal
NO. DE PARTE 113209



No. de parte de servicio	No. de parte reconstruida	Volumen de purga	Válvula de purga	Tamaño del puerto	Calentador	Nota
065225	109685X	Estándar	Dura	1/2"	12V	
065226	109687X	Estándar	Dura	3/4"	12V	
800243	–	Estándar	Dura	3/4"	24V	
065650	109689X	Estándar	Blanda	1/2"	12V	
065651	109690X	Estándar	Blanda	3/4"	12V	
065652	109691X	Estándar	Blanda	3/4"	24V	
065499	–	Estándar	DLU	1/2"	12V	
065605	–	Estándar	DLU	3/4"	24V	
065647	–	Estándar	Blanda	1/2"	12V	Reemplazo sin modificación*
065243	–	Extendido	Dura	1/2"	12V	
065228	–	Extendido	Dura	3/4"	12V	
800686	–	Extendido	Dura	1/2"	24V	
065227	109688X	Extendido	Dura	3/4"	24V	

*Solamente para el uso con los compresores de serie QE de Holset

AF-3™ Filtro en línea

No. de parte de servicio
801331



Secador de aire AD-SP™

• Purga de sistema

V.M.R.S. 13-010-033

Juegos de instalación 'en el campo' AD-SP™

No. de parte del juego	Voltios
131031	12V
131032	24V

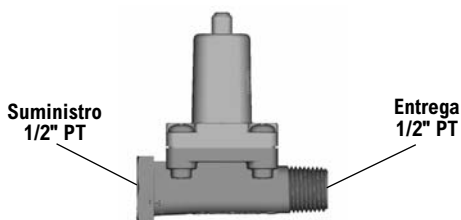
No. de parte de servicio	Calentador y termostato Voltios – Vatios (Vea nota 2)
800887	12v - 90w
800972	24v - 90w

Nota 1: Todos los secadores de aire de reemplazo incluyen 109871, cables preformados y juego de empare.

Nota 2: Secadores de aire AD-SP™ de 12 y 24 voltios se identifican por el color del conector – Blanco = 12v, Gris = 24v

Juegos de mantenimiento

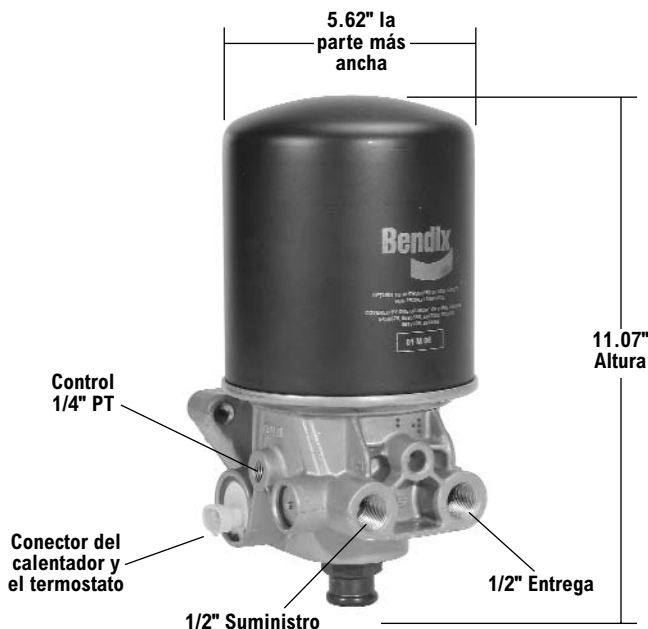
- Juego del cartucho del desecador5008414
- Juego de la válvula de purga.....109995
- Juego de la válvula de retención (check)5005624
- Juego del silenciador5004224
- Juego del turbo interruptor100993
- Juego del calentador y el termostato
 - 12V109495
 - 24V109496
- Juego de cables preformados y de empare109871



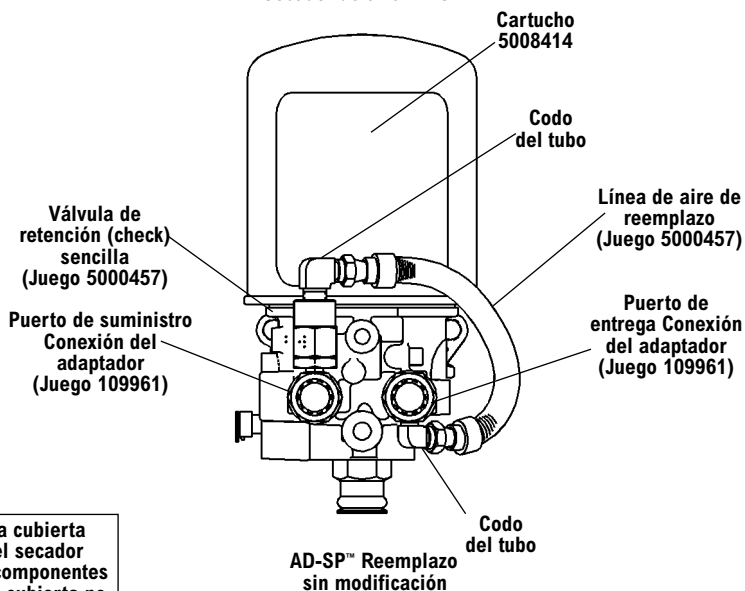
SC-PR™

Válvula de protección de retención (check) sencilla – se debe usar en combinación con el secador de aire AD-SP™
065677 – Servicio nuevo
5000148X – Reconstruido

No quite la cubierta trasera del secador AD-SP. Los componentes debajo de la cubierta no se pueden reparar.



Secador de aire AD-SP™



AD-SP™ Reemplazo sin modificación

Secador de aire AD-4™



Servicio y ensamblajes reconstruidos de secadores de aire AD-4™

Secador de aire AD-4™ reconstruido No. de parte	No. de parte de servicio	Secador de aire AD-9™ reconstruido No. de parte	Calentador Voltios	Puertos de suministro	Comentarios
065041X	065041	109685X	12	1/2 P.T.	
065102X	065102	065102X	12	3/4 P.T.	Purga extendida

No. de parte	Descripción
065044X	Cubierta reconstruida 12 Voltios Puertos de 1/2"
102657	Juego del termostato (terminal sencillo)
103817	Juego principal
103818	Juego de la válvula de purga
103879	Juego del sello
103980	Juego de la cubierta
103981	Juego del cartucho del desecador
103982	Juego del termostato (terminal doble)
104027	Juego de la pieza de montaje
104358X	Cartucho del desecador reconstruido
288918	Juego de la cubierta del termostato (sencillo)

Secador de aire AD-IP™

- Secador de aire de purga integral

V.M.R.S. 13-010-033

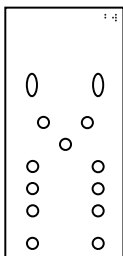
Juegos de mantenimiento

Descripción	No. de parte
Cartucho del desecador de servicio nuevo	065624
Cartucho del desecador reconstruido	109493X
Válvula de purga de servicio	800404
Juego del perno del cartucho	109498
Juego de la válvula de retención (check) de entrega	109494
Juego del calentador y el termostato	
12 Voltios	109495
24 Voltios	109496
Juego de los cables preformados y de empate	109871
Juego de la pieza de montaje	5001247
Juego del mantenimiento de la válvula de purga	5003547
*Juego de purga extendida	5005309

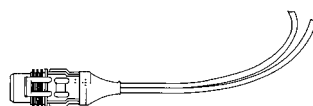
*Solamente para los secadores de aire de purga extendida

No. de parte de servicio	No. de parte reconstruida	Puerto de suministro	Puerto de entrega	Calentador y termostato Voltios-Vatios	Comentarios
065612	109477X	1/2" PT	1/2" PT	12v - 90w	Notas 3, 4, 5, 6
065613	109478X	1/2" PT	1/2" PT	24v - 90w	Notas 3, 4, 5, 6
065693	109503X	1/2" PT	1/2" PT	12v - 90w	Notas 1, 3, 4
800089	5000985X	1/2" PT	1/2" PT	12v - 90w	Notas 2, 3, 4, 5, 6
800618	5006234X	1/2" PT	1/2" PT	24v - 90w	Notas 3, 4, 5, 6, 7
800576	5005556X	1/2" PT	1/2" PT	12v - 90w	Notas 3, 4, 5, 6, 7
800577	5005567X	1/2" PT	1/2" PT	12v - 90w	Notas 2, 5, 7

- Nota 1 – No pieza de montaje superior ni inferior
 Nota 2 – Tiene puerto de ECON de 1/8" PT (taponado). Vea la ilustración para la posición del puerto.
 Nota 3 – Todos los secadores de aire de reemplazo incluyen 109871 (juego del cable preformado y de empate)
 Nota 4 – Secadores de aire de 12 y 24 voltios se identifican por el color del conector – Blanco = 12v, Gris = 24v
 Nota 5 – De centro a centro de las ranuras en ambas piezas de montaje es de 5.64 pulgadas
 Nota 6 – Todos los secadores de aire de reemplazo incluyen 5001247 (juego de la pieza de montaje)
 Nota 7 – Purga extendida



Placa de montaje universal No. de parte 113209
 (Se puede usar para montar todos los secadores de aire al vehículo)



Ensamblaje de los cables preformados
 (Use el juego 109871)

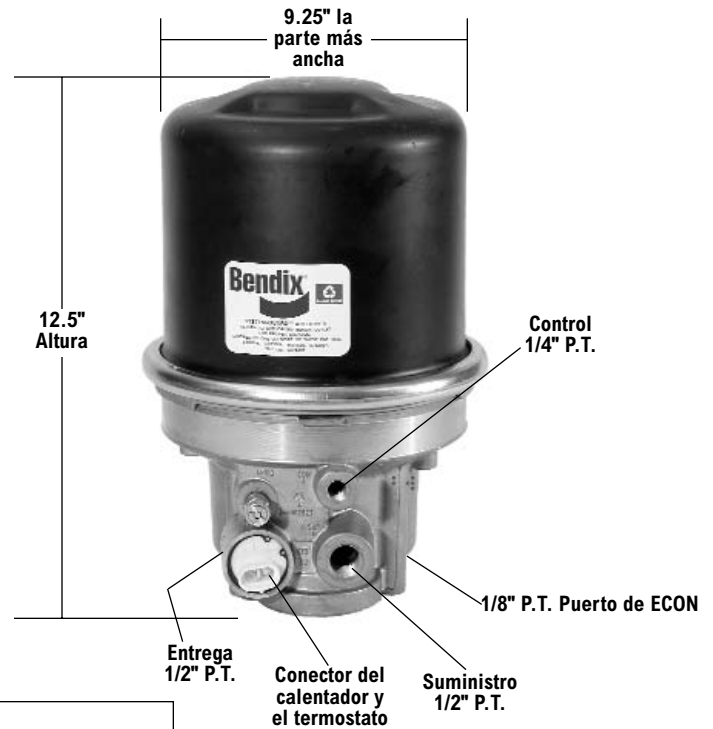


Cubierta del escape 112609
 (se consigue como una pieza separada)

AD-IP™ DI Reemplazo sin modificación del secador de aire

No. de parte de servicio	No. de parte reconstruida	Puerto de suministro	Puerto de entrega	Calentador y termostato Voltios-Vatios	Comentarios
800067	5000709X	1/2" PT	1/2" PT	12v - 90w	Notas 1, 2
800168	5001751X	1/2" PT	1/2" PT	12v - 90w	Nota 3

- Nota 1 – Todos los secadores de aire de reemplazados incluyen 109871 (juego del cable preformado y de empate) y 5001247 (juego de la pieza de montaje)
 Nota 2 – Secadores de aire de 12 y 24 voltios se identifican por el color del conector – Blanco = 12v, Gris = 24v
 Nota 3 – Incluye el juego de la válvula de retención (check) ECON, El juego de montaje no se incluye



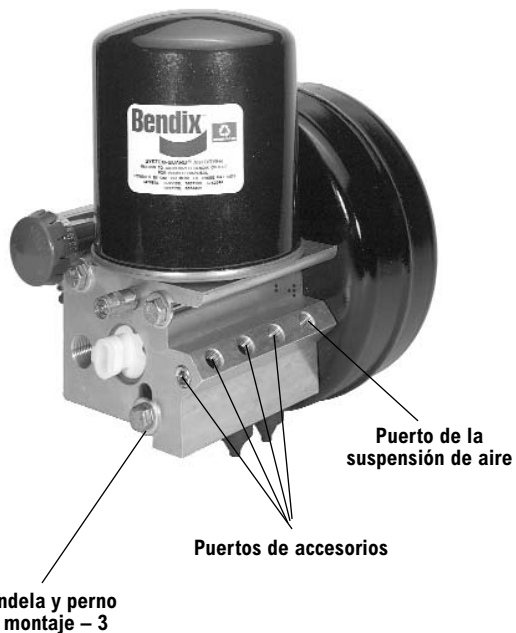
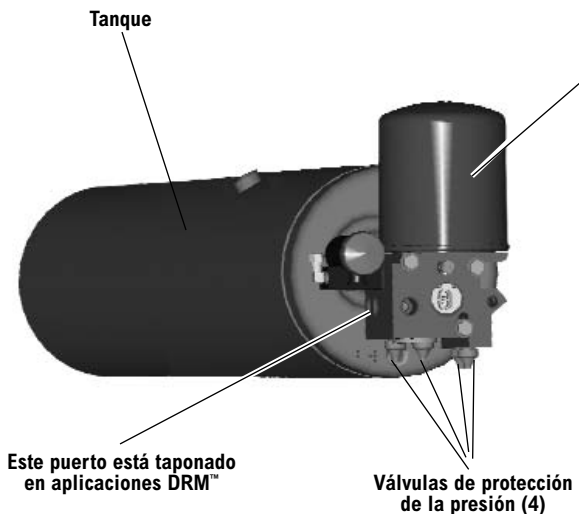
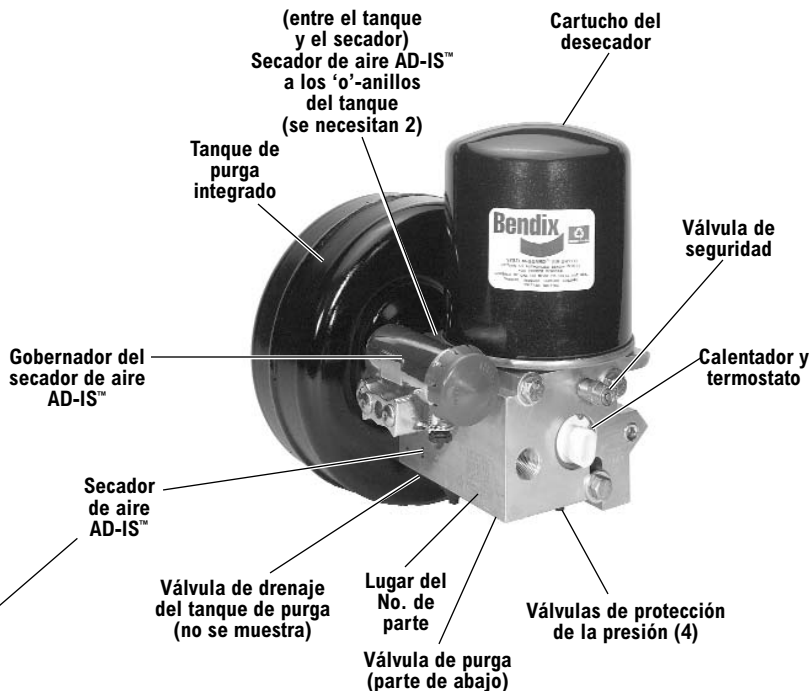
Juego de purga extendida	Capacidad del tanque de purga (pulgadas cúbicas)
5005309	90
5008972	300



Secador de aire AD-IS™

- Giro en el cartucho

V.M.R.S. 13-010-033



JUEGOS Y PARTES DE SERVICIO

Secador de aire AD-IS™ a los 'o'-anillos del tanque (se necesitan 2).....	5002816
Juego del reemplazo de la válvula de retención (check) de entrega.....	5004052
Juego del reemplazo del cartucho del desecador	5008414
Adaptador del gobernador	5003698
Juego del reemplazo de la válvula de retención (check) y del gobernador	5004049
Empaque del gobernador	5007834
Reemplazo del calentador y el termostato (12 voltios)	109495
Reemplazo del calentador y el termostato (24 voltios)	109496
Juego del perno de montaje	5009233
Cubiertas protectoras (para las válvulas de protección de la presión).....	5005163
Juego de mantenimiento de la válvula de purga.....	5003547
Juego del reemplazo de la válvula de purga.....	800404
Válvula de seguridad.....	800350
Juego del protector contra salpicadura (incluye la pieza de montaje y cubierta).....	5006698
Cubierta del protector contra salpicadura	5005266
Retenedor de alambre (opcional para la cubierta)	5009653
Juego de los cables preformados y empate.....	109871

Juegos de partes especiales

Juego de la válvula de retención (check) y el bloque del adaptador	5011033
Juego de la válvula de retención (check) de entrega para el bloque del adaptador	5011034
Juego de la cubierta del escape para la válvula de purga	5011327
Juego de la válvula de retención (check) y el gobernador (gama baja de KB)	5010935
Juego de la válvula de purga de servicio – DLU	5009650

NOTA: No se consigue ningún juego para las válvulas de protección de la presión. No se pueden reparar estas piezas – Vea el aviso indicado abajo.

AVISO:

No trate de ajustar ni reparar las válvulas de protección de la presión. Ajustes incorrectos de las válvulas de protección de la presión pueden resultar en la aplicación automática de los frenos de resorte del vehículo sin aviso previo.

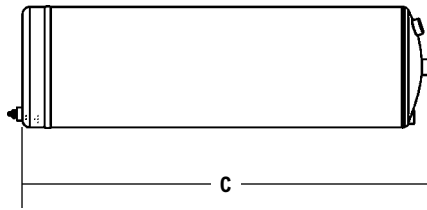


Figura 1

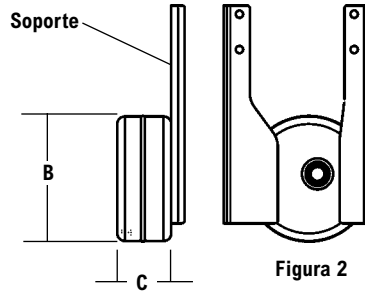


Figura 2

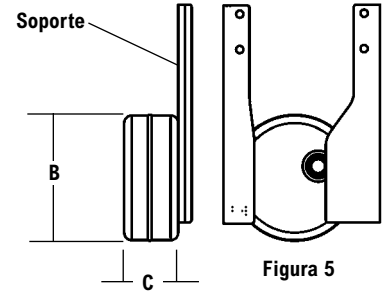


Figura 5

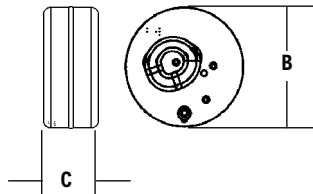


Figura 3

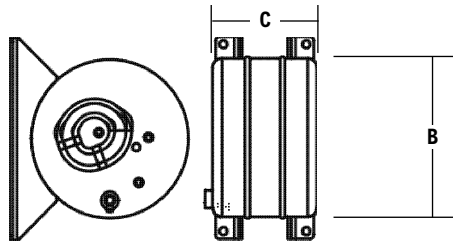


Figura 4

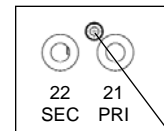
Servicio y secadores de aire AD-IS™ reconstruidos no incluyen los tanques DRM™ ni los tanques de volumen de purga.

El secador de aire AD-IS™ se usa con el Módulo del tanque del secador (DRM™)

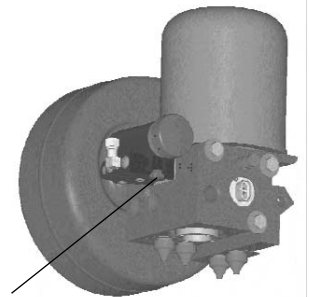
No. de parte de servicio	No. de parte reconstruida	No. de parte en el secador de aire AD-IS™ (referencia)	Puerto 'A'* Tapón	Puerto de suspensión	Puertos de accesorios (Qty.)	Voltaje del calentador (90 vatios)
800383	5004050X	5003424	sin	1/4" NPT	1/4" NPT (4)	12
800838	5008332X	5007593	sin	1/4" PTC	1/4" NPT (3) 3/8" PTC (1)	12
801100	5009483X	5009232	sin	1/4" NPT	1/4" NPT (4)	12
801330	5011075X	5011074	sin	ninguno	ninguno	12
801324	-	5011041	sin	1/4" PTC	1/4" NPT (3) 3/8" PTC (1)	24

Tanques para el DRM™ Módulo del tanque del secador

No. de parte de servicio	'B' Diámetro Pulgadas	'C' Longitud Pulgadas	Número de compartimientos	Comentarios	Figura
5005313	9	53.5	2	Acero	1
5009107	9	55.5	2	Aluminio	1
5007588	9	26	3	Acero	1
5008939	9	29.8	2	Acero	1
5009569	12	56.1	3	Acero	1
5011548**	9	53.5	3	Acero	1



Puerto 'A'



*Los secadores AD-IS™ con un puerto 'A' taponado no se pueden intercambiar con los que no tienen un puerto en esta posición.

**para el uso en vehículos con la transmisión FreedomLine® y que tienen una cámara integral de 610 pulgadas cúbicas

Secador de aire AD-IS™

No. de parte de servicio	No. de parte reconstruida	No. de parte en el secador de aire AD-IS™ (referencia)	Puerto 'A'* Tapón	Puerto primario	Puerto secundario	Puertos de accesorios (Qty.)	Puerto de suspensión	Voltaje del calentador (90 vatios)	Comentarios
800959***	5008871X	5005921	sin	1/2" PTC	1/2" PTC	1/4" NPT (4)	1/4" NPT	12	GMT560-C
801147	5010133X	5010134 ó 5010135	con	1/4" NPT	1/4" NPT	1/4" NPT (4)	1/4" NPT	12	Generic 12V
801164	5010211X	5010212 ó 5010213	con	1/4" NPT	1/4" NPT	1/4" NPT (4)	1/4" NPT	24	Generic 24V
801266	5010696X	5010694	con	1/4" NPT	1/4" NPT	1/4" NPT (3)	1/4" NPT	12	Peterbilt
801145***	5010104X	5008296	con	1/4" NPT	1/4" NPT	1/4" NPT (4)	1/4" NPT	24	Orion Bus
801085***	5009347X	5008925	sin	1/2" PTC	1/2" PTC	1/4" NPT (4)	1/4" NPT	12	GMT560-T
801301	5010924X	5010900	con	1/4" NPT	1/4" NPT	1/4" NPT (4)	1/4" NPT	12	DLU Operation

***El secador de aire AD-IS™ tiene un puerto de admisión auxiliar de 1/4" NPT

Volumen de purga de los tanques

No. de parte de servicio	'B' Diámetro Pulgadas	'C' Longitud Pulgadas	Volumen (Pulgadas cúbicas)	Pieza de montaje	Figura
5008781	9	3.9	200	Se incluye	2
5009028	9	6	300	Montaje SAE de 4 orificios	3
5008574	9	3.9	200	Montaje SAE de 4 orificios	3
5010563	9	6	300	Se incluye	4
5011292	9	3.9	200	Se incluye	5

PTC = Empuje para conectar

Secador de aire AD-2™

- Se consigue la cubierta reconstruida

V.M.R.S. 13-010-033

Juegos de instalación 'en el campo' AD-2™ para camiones

No. de parte reconstruida	Nuevo secador de aire AD-2™ No. de parte	Tamaño de la entrada/salida	Comentarios
286934X	286934	1/2" P.T.	12 V.D.C. - Calentador de 60 Vatios

Cubiertas

No. de parte reconstruida	No. de parte de servicio	Comentarios
103253X	103253	24 V.D.C. - Calentador de 120 Vatios
286875X	286875	12 V.D.C. - Calentador de 60 Vatios
286876X	286876	24 V.D.C. - Calentador de 60 Vatios

Información de servicio/mantenimiento

Juegos de mantenimiento:

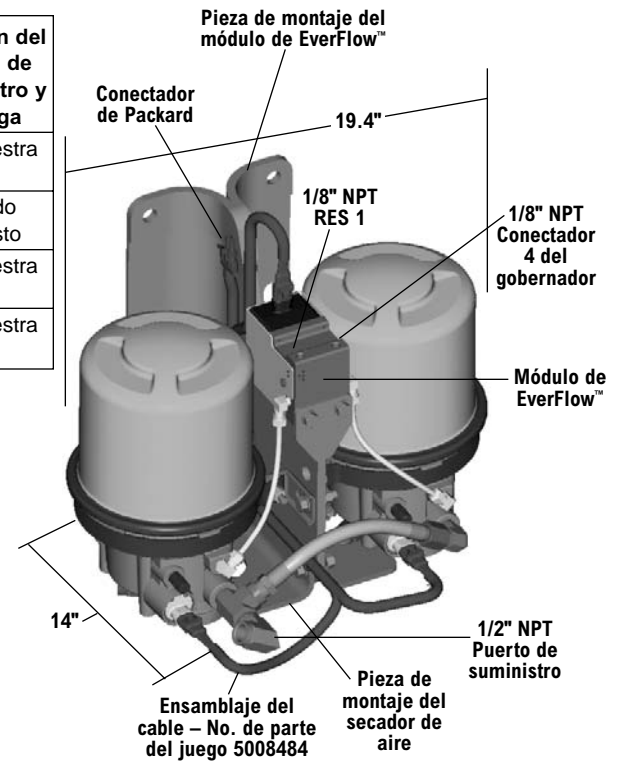
No. de parte	Descripción
102657	Juego de mantenimiento del termostato
286718	Juego de repuesto del cartucho del desecador
287053	Juego de mantenimiento de la válvula de purga
287298	Juego de mantenimiento de la válvula de retención (check)
287313	Juego del cartucho del desecador de reemplazo
288918	Juego de mantenimiento de la cubierta del termostato



NO. DE PARTE 101900X ES EL CARTUCHO DEL DESECADOR RECONSTRUIDO

Ensamblaje del módulo de EverFlow™

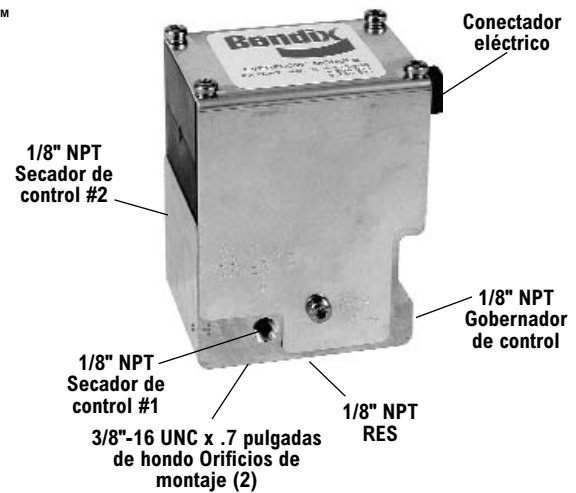
No. de parte de servicio	Voltios	Secador de aire			EverFlow™		Posición del puerto de suministro y entrega
		Tipo	No. de parte de servicio	Pieza de montaje	No. de parte de servicio	Pieza de montaje	
800801	12	Secador de aire AD-IP™	065693	5001247	800685	5008483	Se muestra
801074	12	Secador de aire AD-IP™	065693	5001247	800685	5008483	Al lado opuesto
801032	12	Secador de aire AD-9™	065650	5009610	800685	5008483	Se muestra
801288	24	Secador de aire AD-IP™	065613	5001247	800722	5008483	Se muestra



Módulo del secador de aire de EverFlow™

Juego de modificación* No. de parte	No. de parte de servicio	Voltios
800684	800685	12 V
800723	800722	24 V

*Incluye la ferretería y el módulo de EverFlow™ – no incluye los secadores de aire.



Secador de aire del remolque de System-Guard

No. de parte de servicio
800765



Todos los puertos de suministro y de control son de 1/4" NPT

FD-1™, FD-L™, y embrague del ventilador TorqueMaster FD-3™

V.M.R.S. 42-003-001

- Se consiguen reconstruidos

Juegos de mantenimiento del embrague del ventilador

No. de parte del juego	Descripción	Tipo
289319	Juego menor	Embrague del ventilador FD-1™
288907	Juego de recubrimiento	Embrague del ventilador FD-1™
104937	Juego menor	Embrague del ventilador FD-3™
104938	Juego de recubrimiento	Embrague del ventilador FD-3™
104939	Juego reconstruido – Gira en la dirección de las manecillas del reloj	Embrague del ventilador FD-3™ (Estándar)
104940	Juego reconstruido – Gira en sentido contrario al de las manecillas del reloj	Embrague del ventilador FD-3™ (Estándar)
104941	Juego de reconstrucción – Gira en la dirección de las manecillas del reloj	Embrague del ventilador FD-3™ (Piloto 2.56")
104942	Juego de reconstrucción – Gira en sentido contrario al de las manecillas del reloj	Embrague del ventilador FD-3™ (Piloto 2.56")
106733	Juego menor	Embrague del ventilador FD-L™
106732	Juego de recubrimiento	Embrague del ventilador FD-L™
106731	Juego de reconstrucción	Embrague del ventilador FD-L™

Controles del embrague del ventilador

Controles del índice

No. de parte del juego	Descripción
109750	Juego de control (Vehículos con aire acondicionado)
109751	Juego de control (Vehículos sin aire acondicionado)



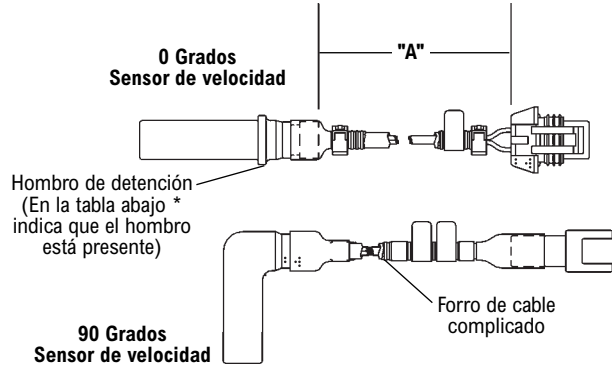
Embrague del ventilador FD-1™ y Embrague del ventilador TorqueMaster® FD-3™


Precaución: Los tornillos del ventilador no deben entrar a la plancha del ventilador más de 1/2 pulgada o menos de 3/8 de pulgada. Los tornillos del ventilador que entren a la plancha del ventilador más de 5/8 de pulgada causarán daños inmediatos al embrague del ventilador TorqueMaster® FD-3™, al embrague del ventilador FD-L™ y daños eventuales al embrague del ventilador FD-1™.




Embrague del ventilador FD-L™

Sensor de la velocidad de la rueda WS-20™

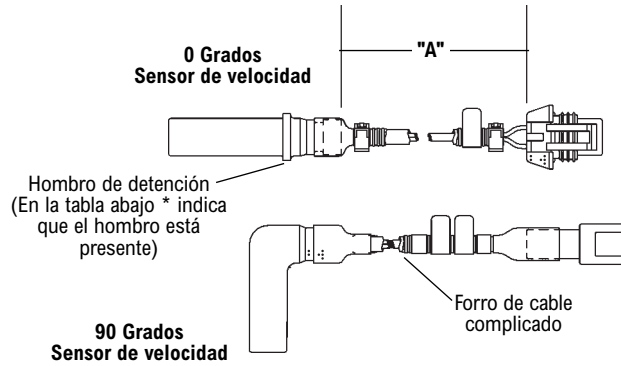


 Conector de Kabelmetal			
No. de parte de servicio	A Pulgadas	Configuración del sensor	Comentarios
65640	68	0	Forro de cable complicado, Volvo
65711	68	0	Forro de cable complicado
800111	68	0	Con retenedor de resorte
800109	68	90	Con retenedor de resorte
800308	68	90	Forro de cable complicado, Volvo
800110	80	90	Con retenedor de resorte

 Conector de serie GT 150 de Packard Metripack			
No. de parte de servicio	A Pulgadas	Configuración del sensor	Comentarios
801096	30	90	Forro de cable complicado
801093	34	0	Forro de cable complicado
801252	37	90	Forro de cable complicado
801092	42	0	Forro de cable complicado
801091	47	0	Forro de cable complicado
801090	51	0	Forro de cable complicado
801251	38	0	Forro de cable complicado

 Conector de serie 280 de Metripack				
No. de parte de servicio	A Pulgadas	Configuración del sensor	Figura	Comentarios
65357	62	90	A	
800729	64	90	A	
65363	64	0*	A	
65472	64	0*	B	
800730	64	90*	B	
65456	88	0*	B	
65459	98	0*	A	
65659	97	90	A	
65280	139	0*	A	
65279	139	90	A	

 Conector de serie 150 de Metripack			
No. de parte de servicio	A Pulgadas	Configuración del sensor	Comentarios
800669	35	0	
800668	36	0	
65473	64	0	Forro de cable complicado
65517	64	90	Forro de cable complicado, GM #15974484
800487	64	90	Forro de cable complicado
65518	76	90	Forro de cable complicado
801095	85	90	Forro de cable complicado
801094	83	90	Forro de cable complicado



Conector DT04-2P de Deutsch

NOTA:

El número del modelo de Deutsch "DT04-2P" está formado en el cuerpo del conector

No. de parte de servicio	A Pulgadas	Configuración del sensor	Comentarios
801175	41	0	Forro de cable complicado
65502	49	0*	Forro de cable complicado
65414	61	0*	
800793	61	0*	
65310	76	0*	Forro de cable complicado
800791	76	0*	
65362	104	0*	Forro de cable complicado
800792	104	0*	
800055	25	90	Forro de cable complicado
65528	31	90	Forro de cable complicado
800659	41	90	
800717	41	90	
65323	49	90	Forro de cable complicado
65368	49	90	Forro de cable complicado, Ford
65301	61	90	Forro de cable complicado
800715	61	90	
65324	76	90	Forro de cable complicado
800716	76	90	
65325	104	90	Forro de cable complicado



Conector DTM06-28 de Deutsch

NOTA:

El número del modelo de Deutsch "DTM06-2S" está formado en el cuerpo del conector

No. de parte de servicio	A Pulgadas	Configuración del sensor	Comentarios
800542	13	0*	
800197	49	0*	Ford
800306	49	0*	Forro de cable complicado
800343	49	0*	Forro de cable complicado, Ford
800592	49	0*	Forro de cable complicado, Ford
800160	61	0*	Forro de cable complicado
800544	61	0*	
800614	61	0	Forro de cable complicado
800543	104	0*	
800442	13	90	
800489	41	90	Forro de cable complicado
800161	49	90	Forro de cable complicado
800198	49	90	Ford
800690	49	90	
800132	61	90	Forro de cable complicado
800199	61	90	Ford
800344	61	90	Forro de cable complicado, Ford
800593	61	90	Forro de cable complicado, Ford
800655	61	90	Forro de cable complicado
800688	61	90	
550532	68	90	
800201	76	90	Forro de cable complicado, Ford
800356	76	90	Con retenedor de resorte
800488	76	90	Forro de cable complicado
800708	76	90	Forro de cable complicado
800133	104	90	Forro de cable complicado
800689	104	90	
800134	139	90	

Intercambio del sensor de la velocidad de la rueda WS-20™	
Equipo original (E.O.) No. de parte	No. de parte de servicio
65703	800110
65704	No se consigue
65705	550532
550285	65279
550286	65280
550335	65301
550341	65310
550384	65323
550385	65324
550386	65325
550387	800110
550395	No se consigue
550437	65357
550440	65362
550441	65363
550442	65368
550485	65456
550486	65459
550487	No se consigue

Intercambio del sensor de la velocidad de la rueda WS-20™	
Equipo original (E.O.) No. de parte	No. de parte de servicio
550532	550532
550534	65414
550607	65472
550610	65473
550656	65517
550657	65518
550686	65502
550715	65528
550759	65640
550767	65659
550796	65711
800200	800198
5000530	800055
5000795	65517
5000796	65518
5000889	800132
5000890	800161
5000891	800488
5000892	800133

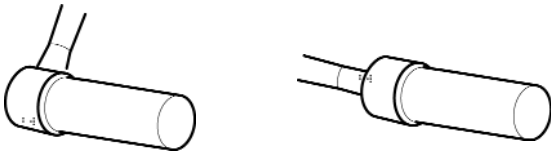
Intercambio del sensor de la velocidad de la rueda WS-20™	
Equipo original (E.O.) No. de parte	No. de parte de servicio
5001063	800109
5001064	800110
5001066	800111
5001167	800688
5001168	800689
5001243	800134
5001325	800197
5001326	800198
5001327	800199
5001328	800198
5001667	800356
5001694	800160
5001695	800690
5002037	800201
5003067	800306
5003100	800308
5003607	800343
5003608	800344

Intercambio del sensor de la velocidad de la rueda WS-20™	
Equipo original (E.O.) No. de parte	No. de parte de servicio
5004084	800160
5004459	800442
5004602	800489
5004719	800487
5005223	800542
5005224	800543
5005225	800544
5005706	800592
5005707	800593
5006177	800614
5006586	800659
5006663	800668
5006664	800669
5006828	800655
5007217	800729
5007218	800730
5007249	800708
5007338	800715

Intercambio del sensor de la velocidad de la rueda WS-20™	
Equipo original (E.O.) No. de parte	No. de parte de servicio
5007339	800716
5007340	800717
5007842	800791
5007843	800792
5007844	800793
5009120	801090
5009121	801091
5009122	801092
5009123	801093
5009124	801094
5009125	801095
5009126	801096
5010403	801175
5010644	801251
5010647	801252
5011303	801094
5011304	801095

Sensores de la base de la rueda de Gen 4™ y Gen 5™ y partes relacionadas

NOTA: Se vendía anteriormente bajo el nombre de Eaton®



No. de parte de servicio	Longitud del cable	Configuración del sensor	Comentarios
300083	1.3 pies (0.40 metros)	90	Aplicaciones de una gama baja de temperatura
300086	2.6 pies (0.80 metros)	90	
300085	3.3 pies (1.00 metros)	90	
300171	3.3 pies (1.00 metros)	0	
300150	5.6 pies (1.70 metros)	90	
300151	5.6 pies (1.70 metros)	0	
300084	6.6 pies (2.00 metros)	90	
300087	6.6 pies (2.00 metros)	0	

Controlador EC-30™



Ventanilla diagnóstica

No. de parte de servicio	Control de la tracción ¹	Sensores Moduladores ²	Protocolo de comunicación	Código de luz intermitente ³	Portador de la línea eléctrica	Comentario
801166	EL, DB	4 X 4	J1587, J1939			
801167	EL, DB	4 X 4	J1587, J1939		Y	
801173	EL, DB	6 X 4	J1587, J1939	Y	Y	
801174	EL, DB	6 X 4	J1587, J1939	Y		
801176	EL, DB	4 X 4	J1587, J1939			
801177	EL, DB	4 X 4	J1587, J1939		Y	
801178	EL, DB	4 X 4	J1587, J1939	Y		
801179	EL, DB	4 X 4	J1587, J1939	Y	Y	
801180	EL, DB	6 X 4	J1587, J1939	Y	Y	
801181	EL, DB	6 X 4	J1587, J1939	Y		
801197	Ninguno	4 X 4	J1587, J1939	Y	Y	
801198	Ninguno	4 X 4	J1587, J1939	Y	Y	86 DIENTES
801199	DB	6 X 4	J1587, J1939	Y	Y	CON PIEZA DE MONTAJE
801200	DB	4 X 4	J1587, J1939	Y	Y	CON PIEZA DE MONTAJE
801201	Ninguno	4 X 4	J1587, J1939	Y	Y	CON PIEZA DE MONTAJE
801202	DB	6 X 4	J1587, J1939	Y	Y	
801203	DB	4 X 4	J1587, J1939	Y	Y	
801204	Ninguno	4 X 4	J1587, J1939	Y	Y	
801205	Ninguno	4 X 4	J1587, J1939	Y		
801206	Ninguno	4 X 4	J1587, J1939	Y		86 DIENTES
801207	DB	6 X 4	J1587, J1939	Y		CON PIEZA DE MONTAJE
801208	DB	4 X 4	J1587, J1939	Y		CON PIEZA DE MONTAJE
801209	Ninguno	4 X 4	J1587, J1939	Y		CON PIEZA DE MONTAJE
801210	DB	6 X 4	J1587, J1939	Y		
801211	DB	4 X 4	J1587, J1939	Y		
801212	Ninguno	4 X 4	J1587, J1939	Y		
801225	EL, DB	6 X 4	J1587, J1939	Y		
801226	EL, DB	6 X 4	J1587, J1939	Y		CON PIEZA DE MONTAJE
801227	EL, DB	6 X 4	J1587, J1939	Y	Y	
801228	EL, DB	6 X 4	J1587, J1939	Y	Y	CON PIEZA DE MONTAJE
801233	EL, DB	6 X 4	J1587, J1939, J1922	Y		
801234	EL, DB	6 X 4	J1587, J1939, J1922	Y		86 DIENTES
801235	EL, DB	6 X 4	J1587, J1939, J1922	Y		
801236	EL, DB	6 X 4	J1587, J1939, J1922	Y		
801237	Ninguno	4 X 4	J1587, J1939	Y		
801238	Ninguno	4 X 4	J1587, J1939	Y	Y	
801239	EL, DB	6 X 4	J1587, J1939	Y	Y	
801333	Ninguno	4 X 4	J1587, J1939	Y		
801334	EL, DB	6 X 4	J1587, J1939	Y	Y	
801335	EL, DB	6 x 4	J1587, J1939	Y		

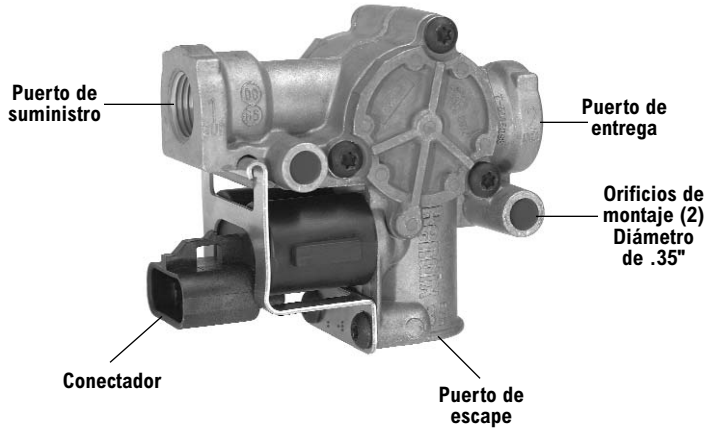
Nota 1: "EL" = Característica que limita el motor – "DB" = Característica del frenado diferencial.

Nota 2: Se presenta el número de sensores de velocidad primero y los moduladores después.

Nota 3: El código de luz intermitente para localizar fallas está programado en el controlador.

Modulador antiderrapante M-30™

V.M.R.S. 13-011-071

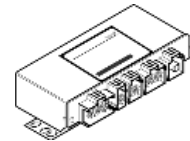


Números de partes de servicio del modulador antiderrapante M-30™				
No. de parte	Puerto de suministro	Puerto de entrega	Color del conector ¹	Comentarios
800665	1/2" NPT	1/2" NPT	Negro	
800968	1/2" NPT	1/2" NPT	Negro	Silenciado
801077	1/2" NPT	1/2" NPT	Blanco	
801323	1/2" NPT	1/2" NPT	----	Euro
801078	1/2" NPT	1/2" PTC	Negro	
801079	1/2" NPT	1/2" PTC	Blanco	
801080	1/2" NPT	1/2" STC	Negro	
801081	1/2" NPT	1/2" STC	Blanco	
800666	1/2" PTC	1/2" PTC	Negro	
800794	5/8" PTC	1/2" NPT	Negro	
800795	5/8" PTC	1/2" NPT	Blanco	
801082	5/8" PTC	1/2" STC	Negro	
801083	5/8" PTC	1/2" STC	Blanco	

¹ El color blanco o negro del conector eléctrico del modulador antiderrapante M-30™ no tiene ningún efecto en el funcionamiento y algunos fabricantes de vehículos usan estos colores para emparejarlos con conectores de colores similares en los cables preformados del vehículo.
 STC = Cerrado de golpe para conectar
 PTC = Empujado para conectar
 NPT – Rosca de tubo

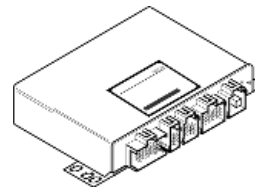
Camión, autobús, bus de transporte público por carretera

**Unidad de control de Gen 5™ básica
 Con portador de la línea eléctrica (PLC)**
 ABS de 4 canales solamente, no biela de información del motor, control de retardo por relé 300342

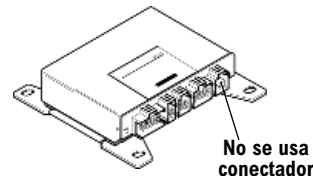


Unidad de control de Gen 4™ básica
 ABS de 4 canales solamente, no biela de información del motor, rebordes básicos, control de retardo por relé 300322

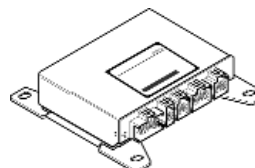
**Unidad de control de Gen 5™ estándar
 Con portador de la línea eléctrica (PLC)**
 ABS/ATC de 6 canales, J1939 300344
 6-S/6-M, ATC, control de retardo por biela de información, J1939 (pedido especial) 300366
 4-S/4M, ATC, control de retardo por biela de información, J1939 (pedido especial) 300365



Unidad de control de Gen 4™ estándar
 ABS/ATC de 4 canales, J1922 300223
 ABS/ATC de 4 canales, J1939 300410
Intercambio:
 Modelo previo 300325 se reemplaza por 300410
 Modelo previo 300143 se reemplaza por 300410
 Modelo previo 300209 se reemplaza por 300223



Unidad de control de Gen 4™ estándar
 ABS/ATC de 6 canales, J1922 300126



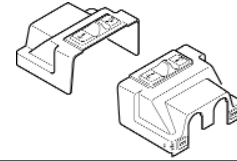
NOTA: Se vendía anteriormente bajo el nombre de Eaton®

Camión, autobús, bus de transporte público por carretera

V.M.R.S. 13-011-069

Unidad de control de Gen 5™ básica Con portador de línea eléctrica (PLC)

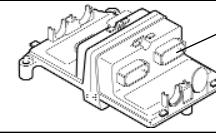
ABS de solamente 4 canales, No biela de la información del motor 300343



Unidad de control de Gen 4™ básica

ABS/ATC de 4 canales, J1922 300199

ABS/ATC de 4 canales, J1939 300208



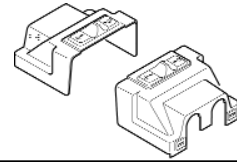
No se usa conector

Unidad de control de Gen 5™ estándar

ABS/ATC de 6 canales, J1939 300345

6-S/6-M, ATC, Control de retardo por biela de información, J1939 (Pedido especial) 300368

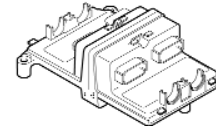
4-S/4M, ATC, Control de retardo por biela de información, J1939 (Pedido especial) 300367



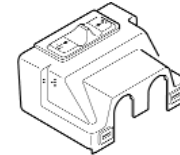
Unidad de control de Gen 4™ estándar

ABS/ATC de 6 canales, J1939 300345

ABS/ATC de 6 canales, J1939, 24 voltios (Militar) 300130



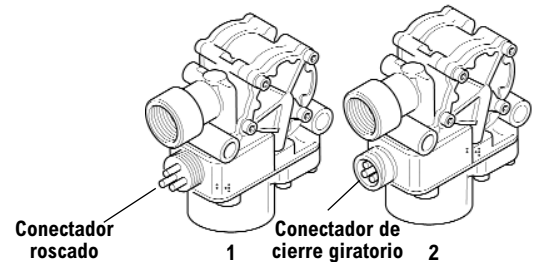
Cubierta de reemplazo 300271



Válvulas moduladoras de presión

(Figura 1) 12 voltios, puertos roscados, puertos roscados métricos 300386

(Figura 2) 12 voltios, puertos de cierre giratorio, puertos roscados de NPT 300387



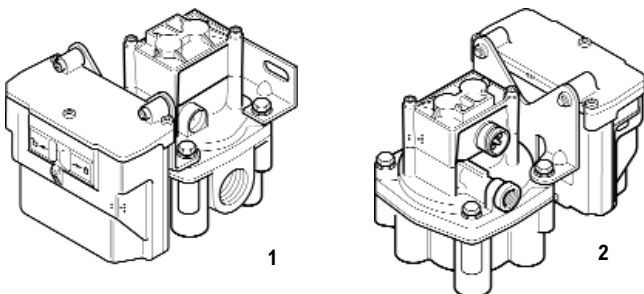
Conector roscado

1

Conector de cierre giratorio

2

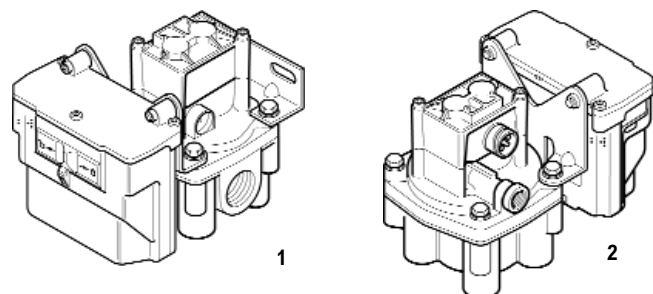
ABS de remolque básico



(1) Válvula de relé con una unidad de control ECU de Gen 5™ (300340), (PLC), presión de apertura de 4.0 PSIG, 4 puertos de entrega, montada en armazón con pieza de montaje 300358

(2) Válvula de relé con una unidad de control ECU de Gen 5™ (300340), (PLC), presión de apertura de 4.0 PSIG, 4 puertos de entrega, 3/4 NPT montada en tanque .. 300360

ABS de remolque estándar



(1) Válvula de relé con una unidad de control ECU de Gen 5™ (300341), (PLC), presión de apertura de 4.0 PSIG, 4 puertos de entrega, montada en armazón con pieza de montaje 300362

(2) Válvula de relé con una unidad de control ECU de Gen 5™ (300341), (PLC), presión de apertura de 4.0 PSIG, 4 puertos de entrega, 3/4 NPT montada en tanque .. 300364

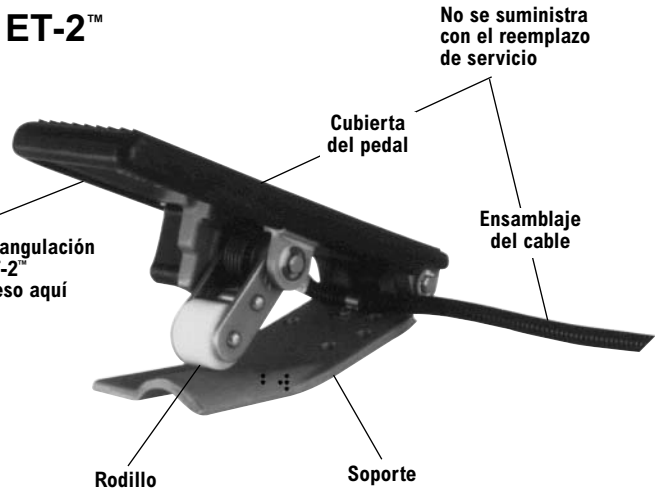
Válvula de estrangulación electrónica ET-2™

- Juego del pasador de pivote 550392
- Juego del resorte del eje de la palanca 550393

V.M.R.S. No. 44-007-047

Ensamblaje de la estrangulación electrónica ET-2™
No. de parte impreso aquí

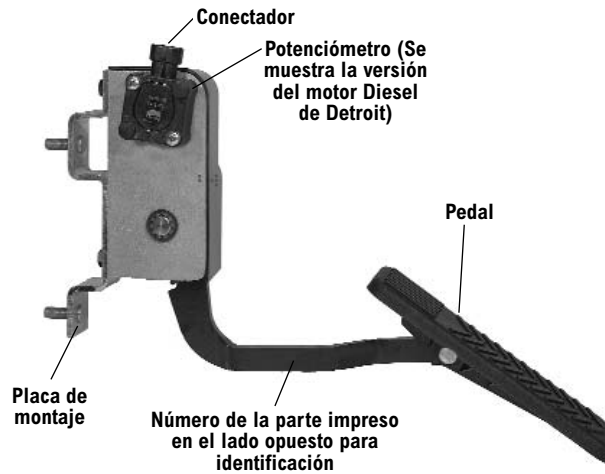
Reemplazo de servicio No. de parte	Equipo original (E.O.) No. de parte	Juego menor reconstruido	Comentarios
065151	550200	550394	
065290	550305	550394	Ford



Pedal electrónico ET-S2™

V.M.R.S. No. 44-007-047

No. de parte de servicio	Juego del resorte y el pedal	Juego de reemplazo del potenciómetro
800606	5006085	5002356 (Cummins)
800607	5006085	5006086 (DDC)
800608	5006085	5010163 (Caterpillar)



El juego de ajuste adaptado del sistema XVision®, el número de la parte de servicio 5010086 contiene lo siguiente:

Descripción	No. de parte de servicio
Juego de la pieza de montaje de la cámara	5010078
Juego de montaje del CB	5010081
Juego de montaje de la bisagra de fricción	5010082
Juego de los cables preformados de IR fijo	5010083
Herramienta de ajustador fino	—
Cámara fija/ Combinación de la muestra de las imágenes para mirar hacia arriba/cámara fija	—



Configuraciones del juego del sistema de visión

No. de parte de servicio	Cámara(s)	Muestra de las imágenes
5010086	IR fijo	Muestra de las imágenes mirando hacia arriba
801498	Raytheon, Trasero/de lado	Pantalla plana, muestra de las imágenes mirando hacia arriba
801499	Raytheon	Pantalla plana, muestra de las imágenes mirando hacia arriba
801500	IR fijo	Pantalla plana, muestra de las imágenes mirando hacia arriba
801501	IR fijo	Pantalla plana, mirando hacia arriba
801502	Trasero/lado	Pantalla plana, muestra de las imágenes mirando hacia arriba
801503	IR fijo, Trasero/de lado	Pantalla plana, muestra de las imágenes mirando hacia arriba
801504	Raytheon	Pantalla plana, mirando hacia arriba
801505	Raytheon, Trasero/de lado	Pantalla plana, mirando hacia arriba

Juegos del montaje de la pantalla plana para mostrar imágenes

Descripción	No. de parte de servicio
Juego de la pieza de montaje fijo	801491
Juego de la pieza de montaje que se dobla hacia atrás	801492
Juego de la pieza de montaje que se dobla hacia adelante	801493
Juego de la pieza de montaje del pivote	801494

Juegos de servicio de la cámara

Juegos de cámaras de IR(infrarrojo) fijo

Descripción	No. de parte de servicio
Juego de la pieza de montaje de la cámara	5010078
Juego de la pieza de montaje	5010187
Juego del reemplazo del ajustador fino	5010079
Juego del reemplazo del calentador	5010193
Juego del reemplazo de la ventana	5010192
Cámara IR	801150
Juego de la cámara IR	801489
Juego de la cubierta de la cámara IR	801469

Juegos de giro e inclinación de la cámara Raytheon 4000B ProtectIR

Descripción	No. de parte de servicio
Juego de la cámara Raytheon 4000B ProtectIR	801508
Juego de los cables preformados y la cámara con vista trasera y de lado	801495

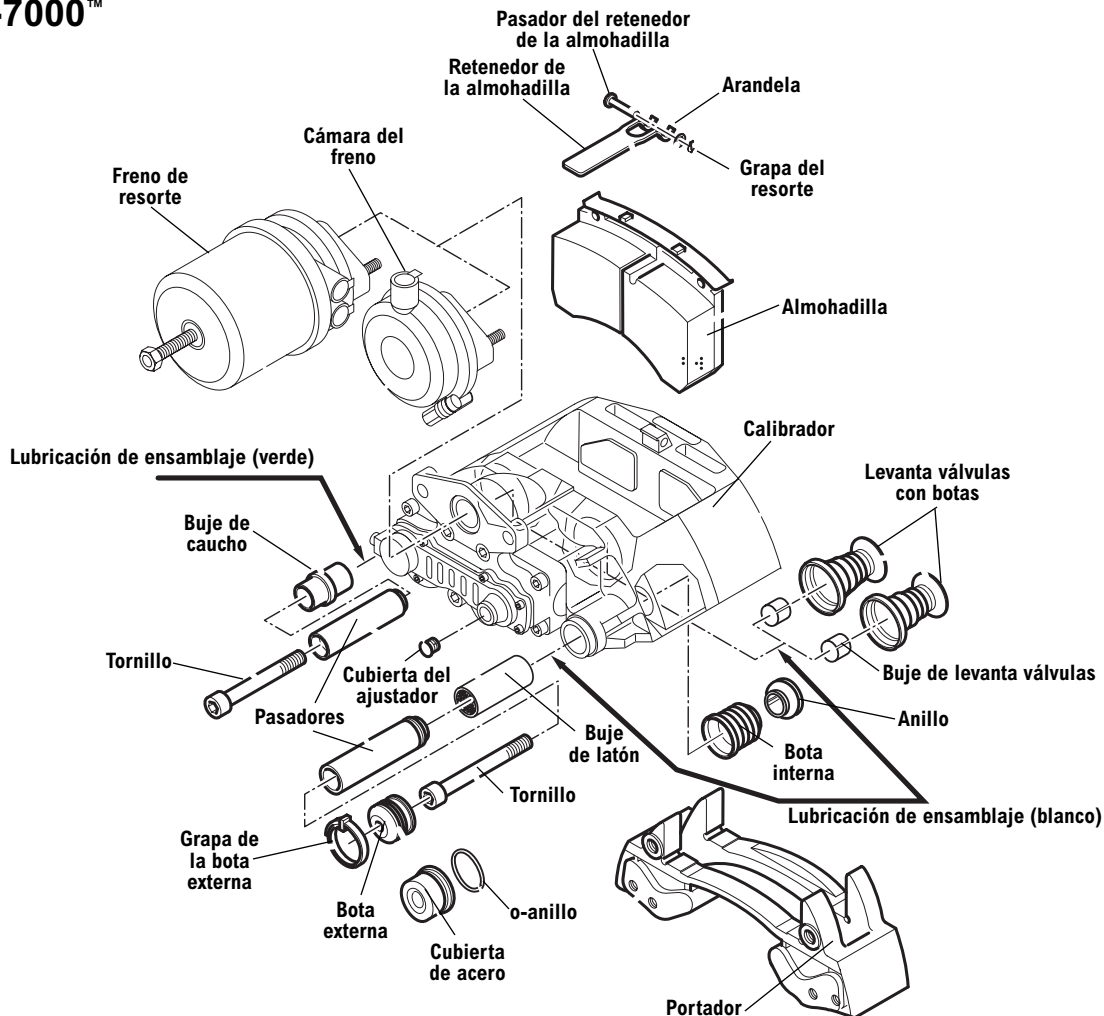
Juegos de servicio de la pantalla que muestra imágenes hacia arriba

Descripción	No. de parte de servicio
Muestra de las imágenes en video	801154
Muestra de las imágenes mirando hacia arriba con el juego de montaje CB	801490
Juego de montaje de las imágenes mirando hacia arriba	801497
Juego del reemplazo del espejo plegado	5010189
Juego del reemplazo del espejo de combinación	5010190
Juego del montaje CB	5010081
Juego de perilla	5010247
Juego del montaje de la bisagra de fricción	5010082
Juego del tornillo y la planchita	5010249
Juego del imán	5010524

Juego de servicio de la pantalla plana que muestra imágenes

Descripción	No. de parte de servicio
Juego de instalación de la pantalla plana para muestra de imágenes de 6.8"	801486

Serie SB-7000™



Almohadillas

Juego de almohadillas (Reemplazo para II339760062) II180220062

Rotores

Rotor de 22.5", 12mm, eje delantero y auxiliar (Prevost y Pierce) II37415
 Rotor de 22.5", 12mm, eje de conducción (Prevost) II37986

Lubricación

Blanco (8g) para buje de latón II14525
 Blanco (500g) para buje de latón II32868
 Verde (8g) para buje de caucho II32793
 Verde (500g) para buje de caucho Z46

Herramientas

Juego de herramientas (todas herramientas menos Z1105, el juego incluye video y manual de servicio) II37951004
 Herramienta de cubierta de acero Z1105
 Herramienta de montaje para levanta válvulas con bota II19252
 Herramienta de montaje para bota II19253

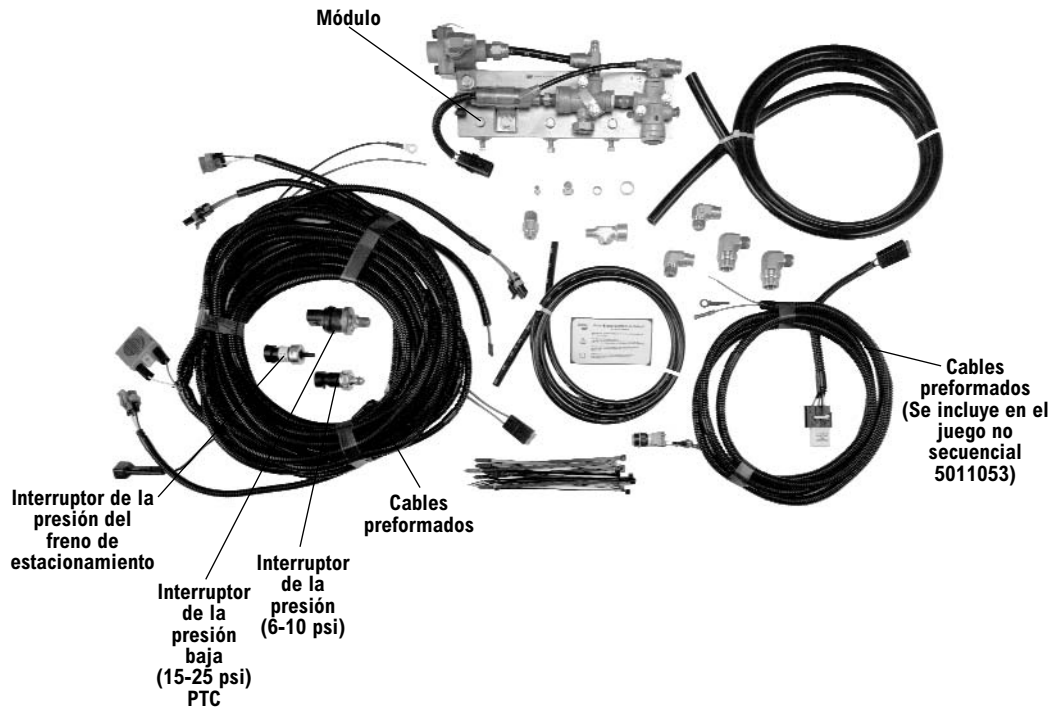
Herramienta de empuje para buje de latón II19254
 Herramienta ranuradora para buje de latón II36797
 Horquilla herramental para cubierta del fuelle . . . II32202

Juegos y partes diversas

Cubiertas de ajustadores (4 partes) II17934004
 Levanta válvulas con botas II304130065
 Juego para pasador flotante/juego de buje de caucho II368470064
 Juego del retenedor de la almohadilla II19712004
 Juego de sellos, cubierta del ajustador, pasador fijo, y sello del eje interno II328090061
 Juego de sellos, cubierta del ajustador, pasador fijo, sello del eje interno, pasador flotante, buje de caucho y lubricación II328090062
 Juego de la cubierta de acero (Pierce) . . . II39769F0063
 Juego de tornillos de la cubierta de acero (Pierce) II40024F0067
 Juego para orientación y sellos (Pierce) . . II39769F0062

Juegos de modificación de freno automático SBI-1™

No. de parte	Comentarios
5011053	Para buses con iluminación no secuencial
5008285	Para buses con iluminación secuencial



Programas Audio Visuales				
Formulario	Descripción	Cantidad por paquete	Costo \$ (en dólares) por artículo	Formato
SISTEMAS DE FRENOS DE AIRE				
BW1673	Entrenamiento de sistema de video de 4 partes con manuales	1 Juego	30.00	VHS/Libro
BW1678	Manual para BW1673	5	2.00	Libro
BW1957	Vídeo de 4 partes solamente	1	15.00	VHS
Folletos y Hojas De Productos				
Dispositivos actuadores				
BW2116	Freno de resorte	25	0	Hoja de productos
Secadores de aire				
BW2023	Secador de aire AD-IP™ System-Guard	25	0	Hoja de productos
BW2075	Filtro del sistema de PuraGuard®	25	0	Hoja de productos
BW2076	Módulo de control del secador de aire EverFlow™	25	0	Hoja de productos
BW2088	Secador de aire AD-9™ System-Guard	25	0	Hoja de productos
BW2213	AD-IS	25	0	Hoja de productos
Frenos de discos de aire				
BW2015	Frenos de discos de aire	25	0	Folleto
Antiderrapante (ABS)				
BW2019	Sistemas de frenos antiderrapantes (ABS) de camión/tractor/bus	25	0	Hoja de productos
BW2020	Sistemas de frenos antiderrapantes (ABS) de remolque	25	0	Hoja de productos
Hidráulica				
BW1399	Localización de fallas del sistema de frenos hidráulicos al vacío	25	0	Folleto
Módulos				
BW2096	Módulo del tanque y secador	25	0	Hoja de productos
BW2132	Hoja de productos de frenos automáticos	25	0	Hoja de productos
Tensores de ajuste				
BW1268	Tensor de ajuste ASA-5™ automático	25	0	Folleto
BW1641	Plantilla de instalación de ASA-5™	10	0	Plantilla
BW2216	SureStroke™	25	0	Hoja de productos
Válvulas				
BW2047	Válvulas genuinas de Bendix	25	0	Hoja de productos
BW2197	BVA-85™	25	0	Hoja de productos
BW2215	Válvulas Coreless™	25	0	Hoja de productos
Visión				
BW2245	Visión	25	0	Folleto
BW2246	Visión	25	0	Hoja de productos
Partes diversas				
BW2272	Llame 1-800-Air Brake Card	25	0	Tarjeta
Catálogos/Manuales de servicio/CDs (discos compactos)				
BW1114	Referencia rápida	25	0	Catálogo
BW1419	Libro FMSI	1	1.25	Catálogo
BW2231	Catálogo de productos de camión	5	0	Catálogo
BW9000	Catálogo completo de aire e hidráulica	1	15.00	Catálogo
BW9001	Catálogo completo de aire e hidráulica sin encuadernador	1	12.00	Catálogo
BW9100	Catálogo de partes de aire solamente	1	10.00	Catálogo
BW9200	Catálogo de partes hidráulicas solamente	1	10.00	Catálogo
Información de servicio				
BW2031	Manual de servicio – CD (disco compacto)	1	5.00	Disco compacto (CD)
BW5057	Manual de frenos de aire	10	0	Manual
BW9600	Manual de información de servicio completo	1	15.00	Datos de servicio (SD)
Encuadernadores				
BW1532	Encuadernador vacío para catálogo, manual de servicio y boletines	1	5.00	Catálogo

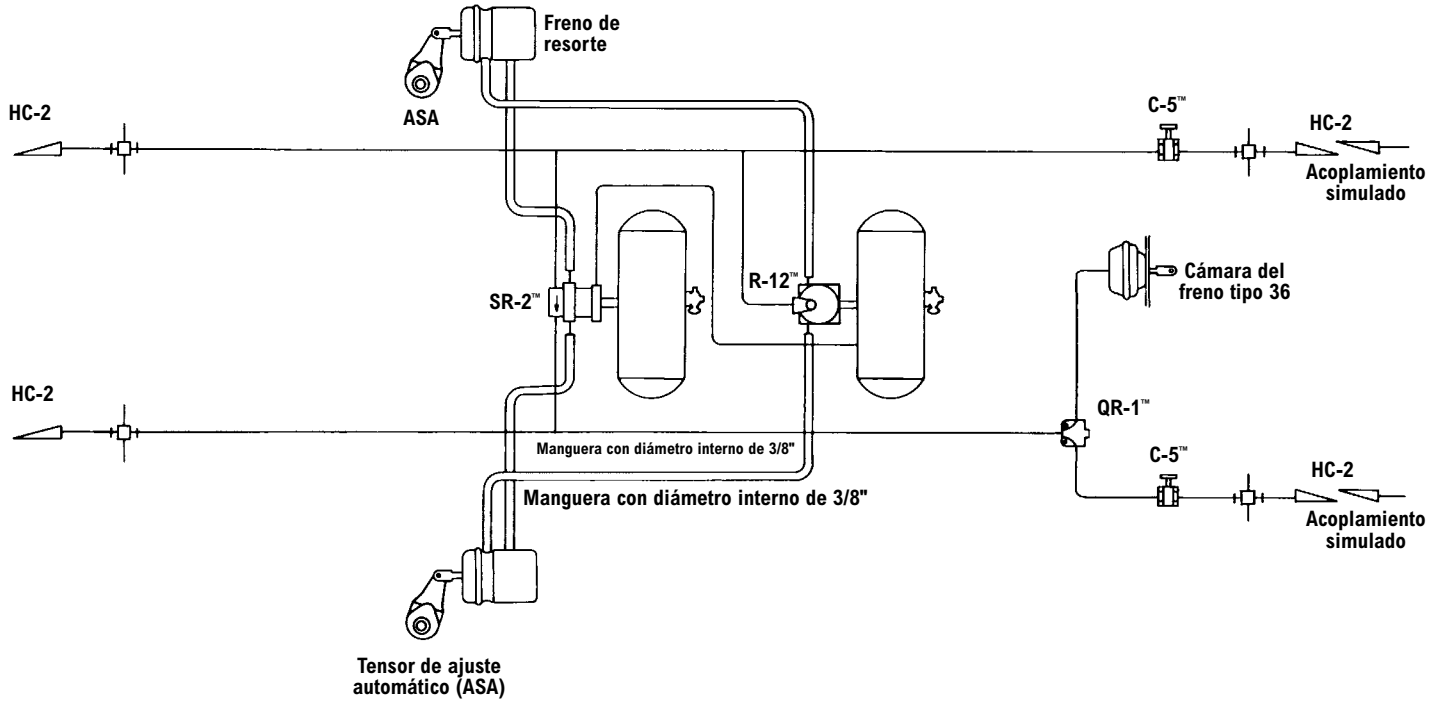
Formulario	Descripción	Cantidad por paquete	Costo \$ (en dólares) por artículo	Formato
Tarjetas de localizar fallas y esquemas de pared				
Sistemas – de aire				
BW902	Esquema de pared del sistema de bus	3	1.25	Esquema de pared
BW1555	Prueba del equilibrio de la presión de aire	10	0	Tarjeta
BW1231	Esquema de pared de sistemas dobles	3	1.25	Tarjeta
BW1396	Tarjeta de localizar fallas de sistemas dobles	25	1.25	Tarjeta
BW1397	Bus de transporte público por carretera con sistema de estacionar DD-3™ y bus de transporte público por carretera con sistema de estacionar de frenos de resorte	25	1.25	Tarjeta
BW1779	Localización de fallas con carga y sistemas del suministro de aire	25	1.25	Tarjeta
Sistemas – hidráulicos				
BW1398	Esquema de pared de hidráulica al vacío	3	1.25	Esquema de pared
BW1611	Esquema de pared de los sistemas de frenos hidráulicos de energía	3	1.25	Esquema de pared
BW1705	Tarjeta del sistema de reforzar frenos hidráulicos con información para localizar fallas	25	1.25	Tarjeta
Antiderrapante (ABS)				
BW1742	Tarjeta de localizar fallas con el sistema de frenos antiderrapantes (ABS) del remolque MC-12™	25	1.25	Tarjeta
BW1959	Tarjeta de localizar fallas con el sistema de frenos antiderrapantes (ABS) del remolque MC-12™	50	2.50	Tarjeta
BW1982	Tarjeta de localizar fallas con el EC-17™	50	2.50	Tarjeta
BW2175	Tarjeta de localizar fallas con el EC-30™	25	1.25	Tarjeta
BW2187	Tarjeta de localizar fallas con el MC-30™	25	1.25	Tarjeta
Núcleos				
BW1299	Grupo núcleo	3	0	Esquema de pared
BW1330	Esquema pequeño del núcleo	25	0	Esquema de pared

Nota: Costo \$ (en dólares) = costo por artículo.

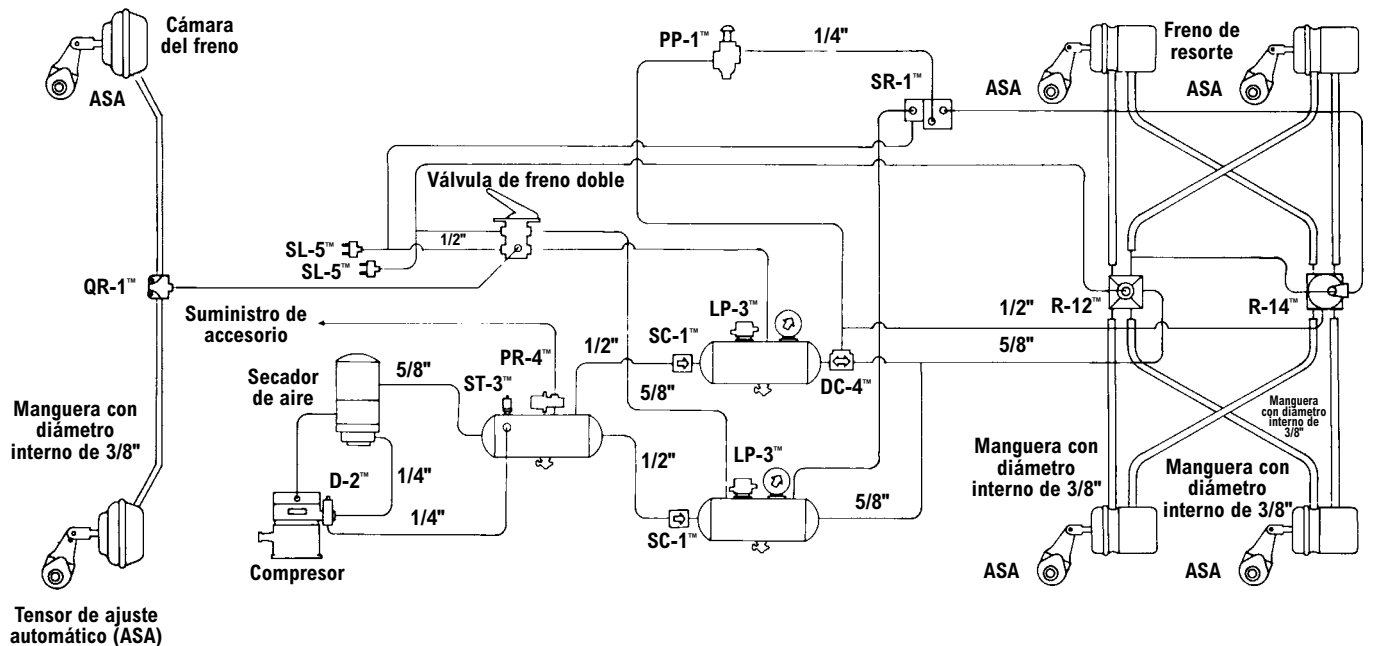
Debe pedir las partes en múltiplos de la cantidad de paquete que se muestra.

Para más información de los materiales y el producto, visite nuestro sitio del web en <http://www.Bendix.com>.

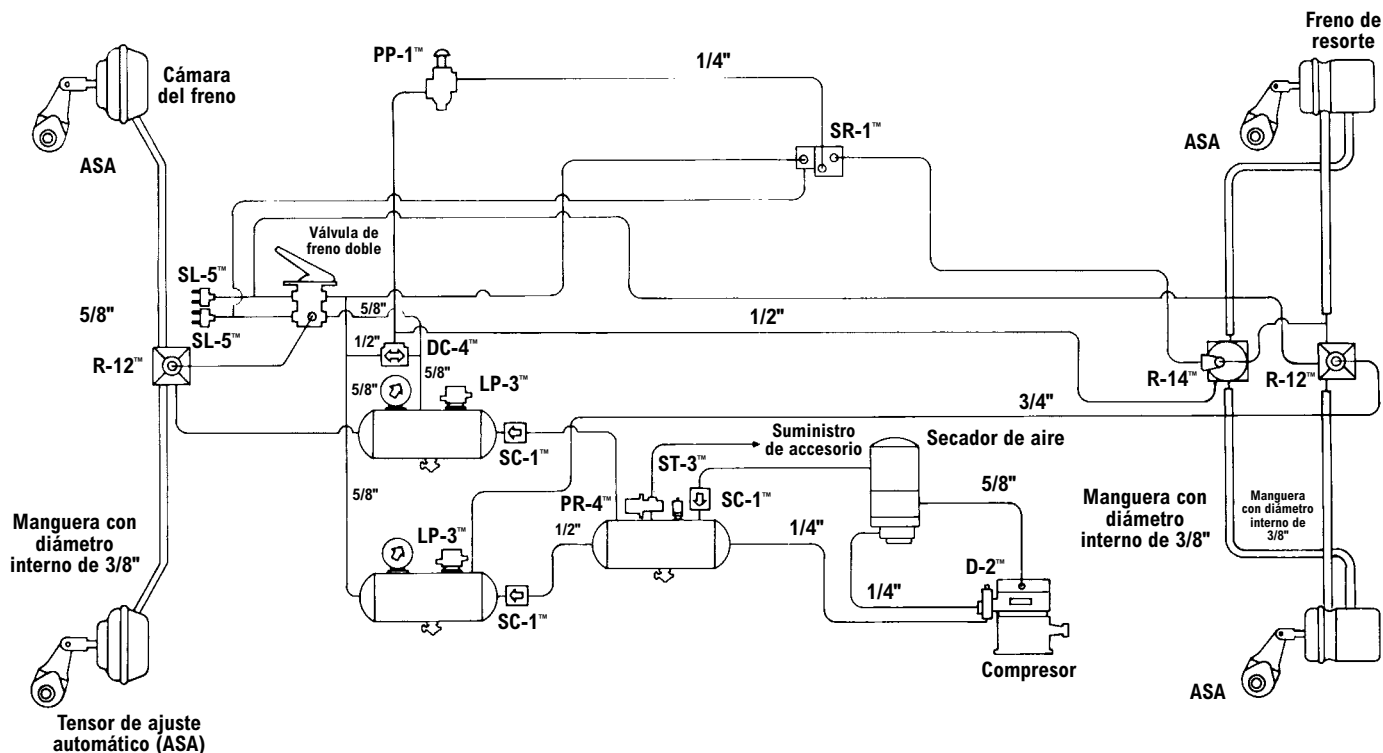
REMOLQUE TIPO CAJA DOBLE DE DOS RUEDAS



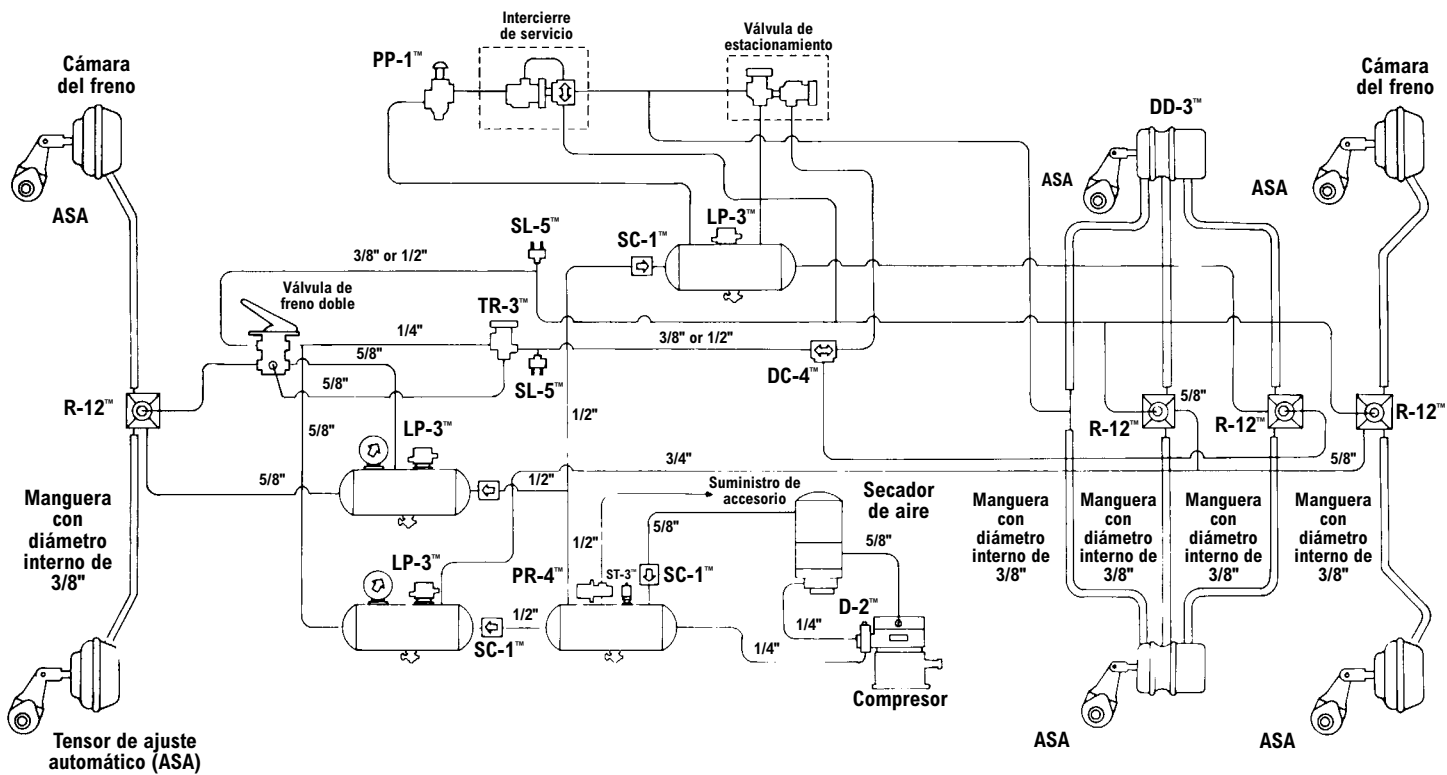
CAMIÓN DE SEIS RUEDAS

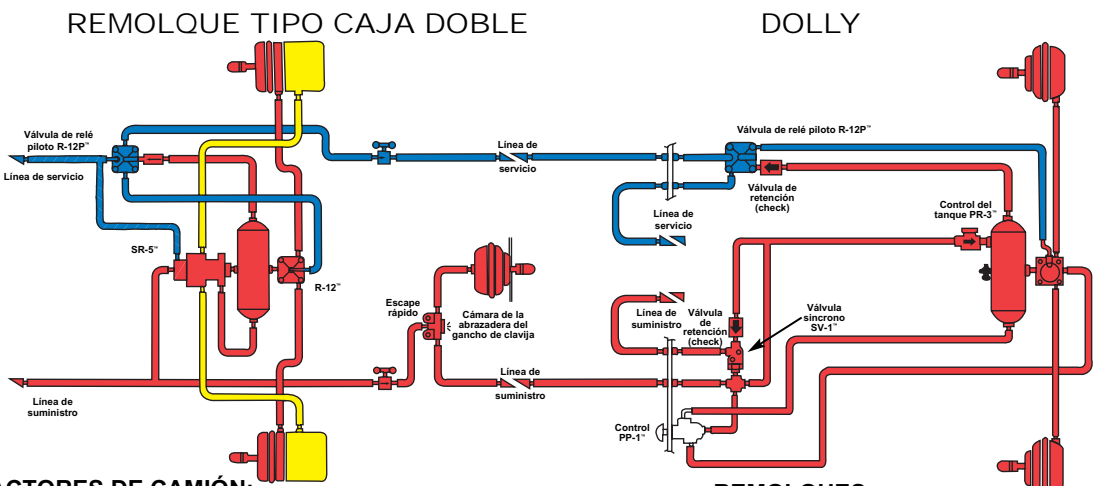
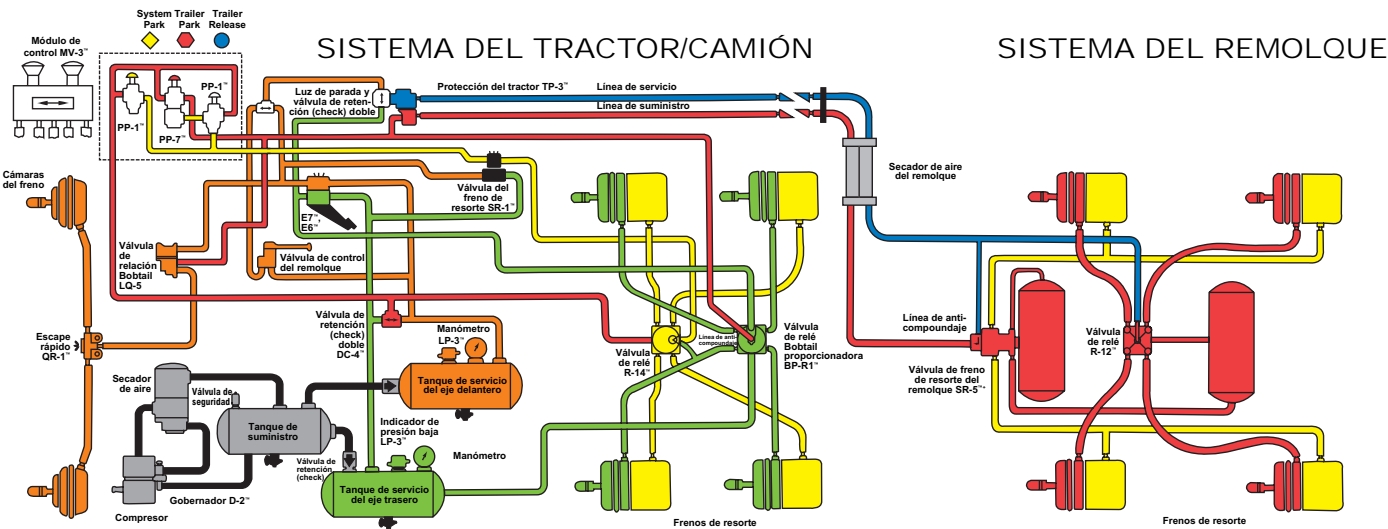


BUS ESCOLAR



BUS PARA CARRETERA (EJE AUXILIAR) DEFRENAMIENTO DE DOS PASOS (DD-3™)





1-800-AIR-BRAKE

CAMIONES Y TRACTORES DE CAMIÓN:

Carga	Primario	Secundario	Estacionamiento (Suministro)	Estacionamiento (Control)

REMOLQUES:

Remolque (Suministro)	Remolque (Control)	Remolque (Estacionamiento)