

# Bestway®



## OWNER'S MANUAL

[www.bestwaycorp.com](http://www.bestwaycorp.com)

Visit Bestway YouTube channel



# Owner's Manual

## Entertainment Station

### #58435

## WARNING

### IMPORTANT SAFETY INSTRUCTIONS

Read these instructions.

Keep these instructions.

Heed all warnings.

Follow all instructions.

Do not install near any heat sources such as radiators, heat registers, stoves, or other apparatus (including amplifiers) that produce heat.

Do not defeat the safety purpose of the polarized or grounding-type plug. A polarized plug has two blades with one wider than the other. The wide blade or the third prong are provided for your safety. If the provided plug does not fit into your outlet, consult an electrician for replacement of the obsolete outlet.

Protect the power cord from being walked on or pinched particularly at plugs, convenience receptacles, and the point where they exit from the apparatus.

Only use attachments/accessories specified by the manufacturer.

Use only with the cart, stand, tripod, bracket, or table specified by the manufacturer, or sold with the apparatus. When a cart is used, use caution when moving the cart/apparatus combination to avoid injury from tip-over.

Unplug this apparatus during lightning storms or when unused for long periods of time.

Refer all servicing to qualified service personnel. Servicing is required when the apparatus has been damaged in any way, such as power-supply cord or plug is damaged, liquid has been spilled or objects have fallen into the apparatus, the apparatus has been exposed to rain or moisture, does not operate normally, or has been dropped.

The batteries shall not be exposed to excessive heat such as sunshine, fire or the like.

## NOTE:

This device complies with Part 15 of the FCC Rules / Industry Canada licence-exempt RSS standard(s). Operation is subject to the following two conditions: (1) this device may not cause harmful interference, and (2) this device must accept any interference received, including interference that may cause undesired operation.

Changes or modifications not expressly approved by the party responsible for compliance could void the user's authority to operate the equipment.

This equipment has been tested and found to comply with the limits for a Class B digital device, pursuant to part 15 of the FCC Rules. These limits are designed to provide reasonable protection against harmful interference in a residential installation. This equipment generates uses and can radiate radio frequency energy and, if not installed and used in accordance with the instructions, may cause harmful interference to radio communications. However, there is no guarantee that interference will not occur in a particular installation. If this equipment does cause harmful interference to radio or television reception, which can be determined by turning the equipment off and on, the user is encouraged to try to correct the interference by one or more of the following measures:

—Reorient or relocate the receiving antenna.

—Increase the separation between the equipment and receiver.

—Connect the equipment into an outlet on a circuit different from that to which the receiver is connected.

—Consult the dealer or an experienced radio/TV technician for help.

## MPE Requirements

To satisfy FCC / IC RF exposure requirements, a separation distance of 20 cm or more should be maintained between the antenna of this device and persons during device operation.

To ensure compliance, operations at closer than this distance is not recommended.

# Region Selection

Limited by local law regulations, version for North America does not have region selection option.

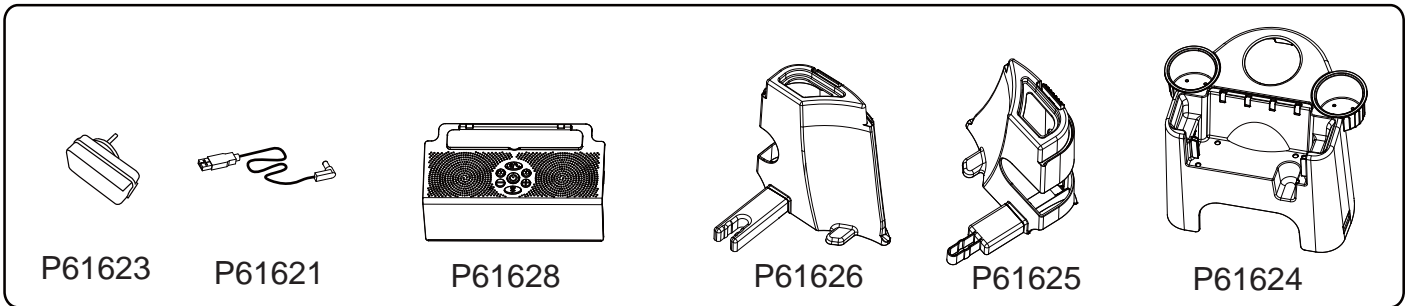
## Specification

DC 5V 2.4A

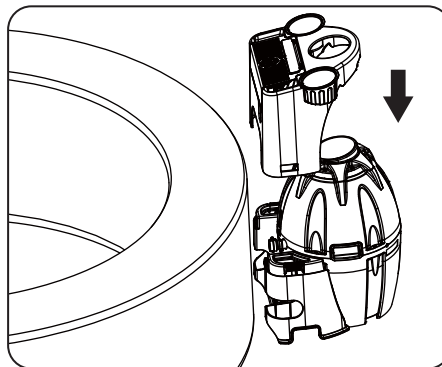
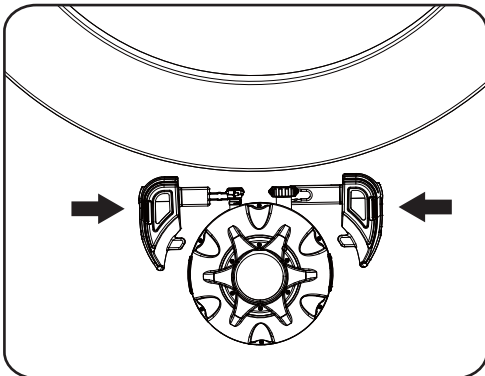
Max. ambient: 113°F (45°C) (operation temperature)

Max. altitude: 2000m (for normal use)

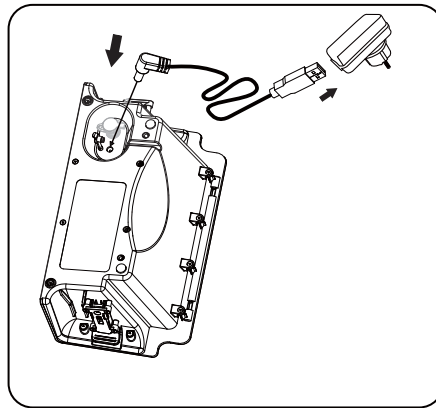
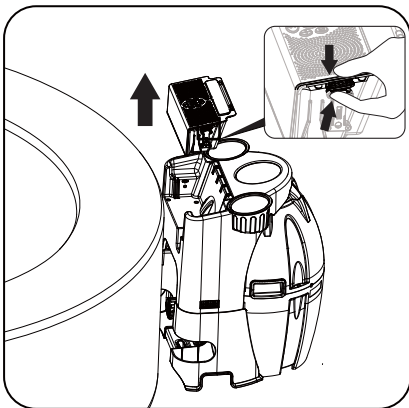
## PART LIST



## ASSEMBLY



## CHARGING



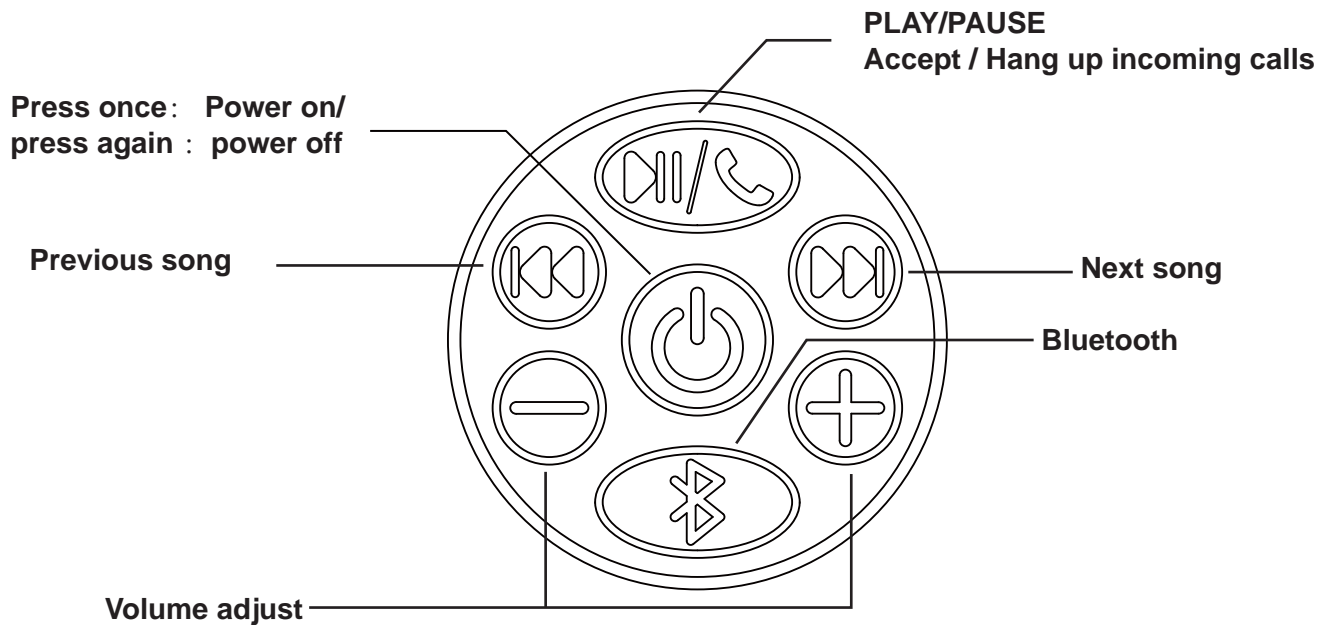
Charging: Red light is on  
Charged: Green light is on

## LED strip connection



Press the Power button, and the station will begin to supply power to your LED strip.

## OPERATION



**Press once:** Blue light will flash which indicates it is searching for a pair of equipment. Turn Bluetooth on your cell phone and search for the sound box device named SPA-01.

**Press and hold for 3 seconds:** It will disconnect the originally connected Bluetooth device. Meanwhile, a blue light will flash which indicates a search for the next pair of equipment.

**NOTE:** When switching on the POWER button, if the Bluetooth does not connect with any device, the Bluetooth will shut down automatically after 15 minutes (the blue light of Bluetooth will dim out, and the red light below power button will be on). To turn on the Bluetooth, push Bluetooth button again.

### NOTE:

- Do not use this product with the spa when charging.
- When charging the battery, the device will not cut off the supply from built-in battery.
- When the battery capacity reaches the limit value at about 20%- 6.8V, the power indicator red lights flashes.
- When the battery capacity reaches the limit value at about 15%- 6.4V, the sound box begins to beep and red light flashes.
- When the battery voltage is lower than the normal value of 6V, the sound box beeps fast, and then automatically shuts down into standby mode.
- Do not use any other charging device to charge the product. Damage due to other charging devices is not covered under warranty.
- The compartment on the sound box is not waterproof. Please use at own risk.
- If there is water inside the speaker, turn it upside down to drain out any residual water.

### STORAGE

If you cannot turn on the device after storing for a long time, please charge on to meet the minimum requirements first.

Bestway Inflatables & Material Corp.  
No.3065 Cao An Road, Shanghai, 201812, China.

# Limited BESTWAY® Manufacturer's Warranty

The product you have purchased comes with a limited warranty. Bestway® stands behind our quality guarantee and assures, through a replacement warranty, your product will be free from manufacturer's defects. The limited warranty is valid as follows: 1 year from the original date of purchase.

To enact a warranty claim, this form must be completed and supplied with a copy of your receipt/purchase to your local Bestway After Sales Center. Please contact your local Bestway After Sales Center before sending any documents. They will provide full instructions of what is needed for your claim. Bestway® is not responsible for economic loss due to water or chemical costs and will not replace any products deemed to have been damaged due to negligence or having been used outside of the owner's manual guidelines.

Bestway's warranty covers manufacturing defects discovered while unpacking the product or during use as recommended within the user manual. This warranty applies only to products which have not been modified by any 3rd parties. The product must be stored and handled in accordance with the technical recommendations.

The warranty does not cover damages caused by misuse, abuse, neglect, including, but not limited to collision, fire, use of incorrect voltage, excessive heat exposure, improper installation, improper wiring or testing, or improper storage.

Replacements and repairs don't extend the duration of the warranty. The warranty start date is the date of sale shown on the original receipt/purchase invoice.

TO: Bestway® Service Department

Date of purchase: \_\_\_\_\_

Date: \_\_\_\_\_

Customer Code Number: \_\_\_\_\_

FAX/E-MAIL/TEL: Please refer to your country according to the information found on the back cover or on our website:

[www.bestwaycorp.com](http://www.bestwaycorp.com)

Please provide your address details in full. **Note:** Incomplete address details will result in delayed shipments.

Bestway reserves the right to charge for redelivery of undelivered packages where the recipient is at fault.

## REQUIRED INFORMATION - PLEASE WRITE THE SHIPPING ADDRESS

Name: \_\_\_\_\_ Address: \_\_\_\_\_

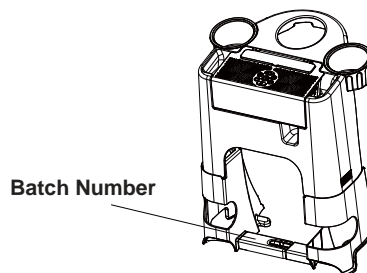
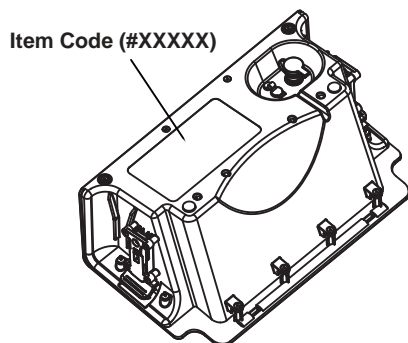
Zip Code: \_\_\_\_\_ Retailer: \_\_\_\_\_

Country: \_\_\_\_\_ City: \_\_\_\_\_

Mobile: \_\_\_\_\_ Telephone: \_\_\_\_\_

Fax: \_\_\_\_\_ E-mail: \_\_\_\_\_

Please Clearly Write Your Item Code: \_\_\_\_\_ Batch Number: \_\_\_\_\_



All drawings for illustration purpose only. Not to scale.

**IMPORTANT: ONLY THE DAMAGED PART WILL BE REPLACED, NOT THE COMPLETE SET.**

Bestway reserves the right to request photographic evidence of defective parts, or to require sending the item for additional testing. In order to best assist you, we request all information you provide to be complete.

FOR FAQ, MANUALS, VIDEOS OR SPARE PARTS, PLEASE VISIT OUR WEBSITE:

[www.bestwaycorp.com](http://www.bestwaycorp.com)

VIDEOS ARE ALSO AVAILABLE ON OUR BESTWAY CHANNEL ON YOU TUBE:

[www.youtube.com/user/BestwayService](http://www.youtube.com/user/BestwayService)

# Notice d'utilisation

## Station de divertissement

### #58435

#### Attention

#### CONSIGNES DE SÉCURITÉ IMPORTANTES

Lisez ces instructions.

Conservez ces instructions.

Respectez tous les avertissements.

Respectez toutes les instructions.

Ne pas installer près des sources de chaleur telles que les radiateurs, chaufferettes, poêles ou autres appareils (y compris les amplificateurs) produisant de la chaleur.

Ne pas détériorer la sécurité de la fiche polarisée ou de la fiche de terre. Une fiche polarisée possède deux lames, dont l'une est plus large que l'autre. La lame large ou la troisième broche assurent votre sécurité. Si la prise fournie ne convient pas pour votre prise, consultez un électricien pour remplacer la prise obsolète.

Protégez le cordon d'alimentation de tout piétinement ou coincement notamment au niveau des fiches, des prises de courant et à l'endroit où il ressort de l'appareil.

Utilisez uniquement les fixations/accessoires approuvés par le fabricant.

Utilisez uniquement avec le chariot, le support, le trépied ou la table spécifié(e) par le fabricant ou vendu(e) avec l'appareil. Si vous utilisez un chariot, soyez prudent lorsque vous déplacez l'ensemble chariot/appareil pour éviter toute blessure due au renversement.

Débranchez cet appareil durant un orage ou lorsqu'il reste inutilisé pendant des périodes prolongées.

Confiez toute réparation à un personnel technique qualifié. Une réparation est nécessaire lorsque l'appareil a été endommagé de quelque façon que ce soit, comme par exemple : si le cordon d'alimentation et / ou la prise sont endommagés ; si du liquide a été renversé ou des objets sont tombés dans l'appareil ; s'il a été exposé à la pluie ou à l'humidité ; s'il ne fonctionne pas normalement ou s'il est tombé.

Les piles ne doivent pas être soumises à une chaleur excessive, comme celle provenant des rayons du soleil, d'un feu ou similaire.

#### REMARQUE :

Le présent appareil est conforme aux CNR d'Industrie Canada applicables aux appareils radio exempts de licence. L'exploitation est autorisée aux deux conditions suivantes : (1) l'appareil ne doit pas produire de brouillage, et (2) l'utilisateur de l'appareil doit accepter tout brouillage radioélectrique subi, même si le brouillage est susceptible d'en compromettre le fonctionnement.

Tout remplacement ou modification non expressément approuvé(e) par la partie responsable de la conformité pourrait annuler l'autorité de l'utilisateur à faire fonctionner l'équipement.

Le présent équipement a été testé et s'est avéré conforme aux normes pour un dispositif numérique de catégorie B, conformément à la partie 15 des Règles FCC. Ces normes sont conçues pour fournir une protection raisonnable contre les interférences nocives dans une installation résidentielle. Cet équipement génère, utilise et peut émettre de l'énergie à radiofréquence et, s'il n'est pas installé et utilisé conformément aux instructions, il peut provoquer des interférences nocives pour les communications radio. Toutefois, il n'existe aucune garantie que des interférences n'apparaîtront pas dans une installation particulière. Si cet équipement provoque des interférences nuisibles à la réception de la radio ou de la télévision, ce qui peut être déterminé en allumant et en éteignant l'équipement, l'utilisateur est encouragé à essayer de corriger les interférences en prenant une ou plusieurs des mesures suivantes :

- Réorienter ou déplacer l'antenne réceptrice.
- Augmenter la séparation entre l'équipement et le récepteur.
- Connecter l'équipement dans une prise sur un circuit différent de celui auquel le récepteur est connecté.

—Consultez le revendeur ou un technicien radio/TV expérimenté pour obtenir de l'aide

#### Exigences MPE

Les antennes installées doivent être situées de façon à ce que la population ne puisse

y être exposée à une distance de moins de 20 cm. Installer les antennes de façon à ce que le personnel ne puisse approcher à 20 cm ou moins de la position centrale de l'antenne.

La FCC des états-unis stipule que cet appareil doit être en tout temps éloigné d'au moins 20 cm des personnes pendant son fonctionnement.

### Sélection de la région

En raison d'une limitation liée aux réglementations de la législation locale, la version pour l'Amérique du Nord ne dispose pas d'une option de sélection de la région.

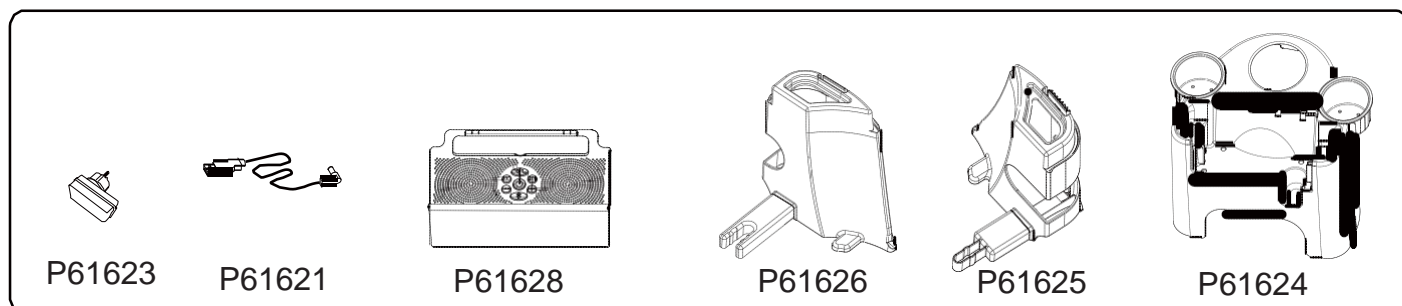
### Caractéristiques

CC 5 V 2,4 A

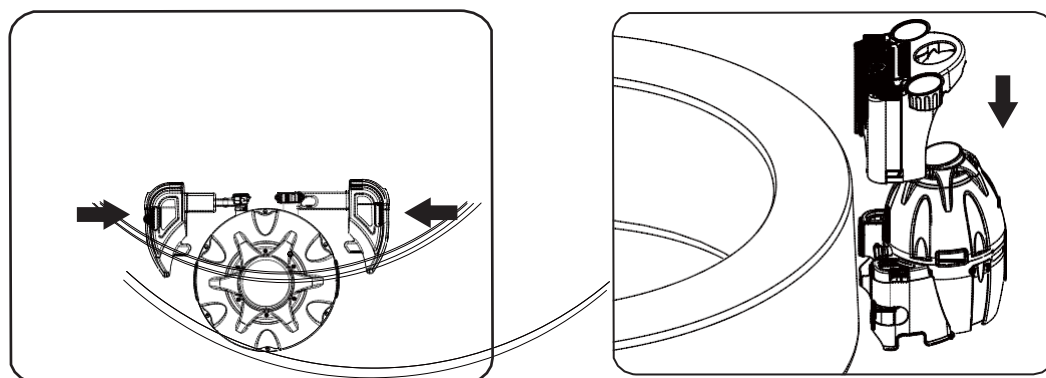
Temp. ambiante maxi : 45°C (113°F)(Température de fonctionnement)

Altitude maxi : 2000 m (Pour une utilisation normale)

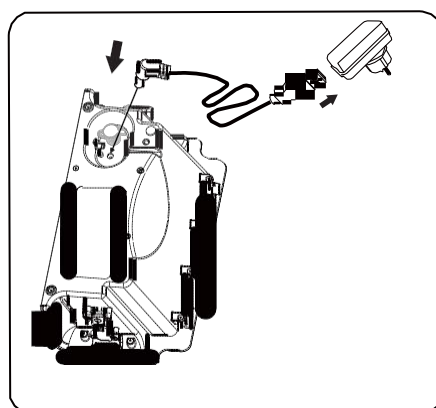
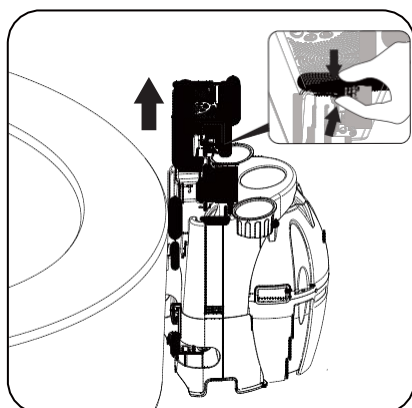
### LISTE DES PIÈCES



### MONTAGE

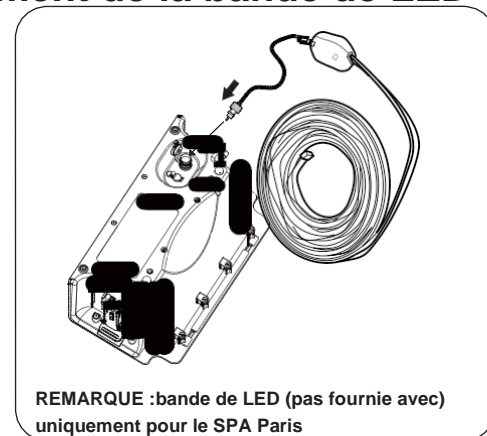


### CHARGEMENT



Chargement en cours : lumière rouge allumée  
Appareil chargé : lumière verte allumée

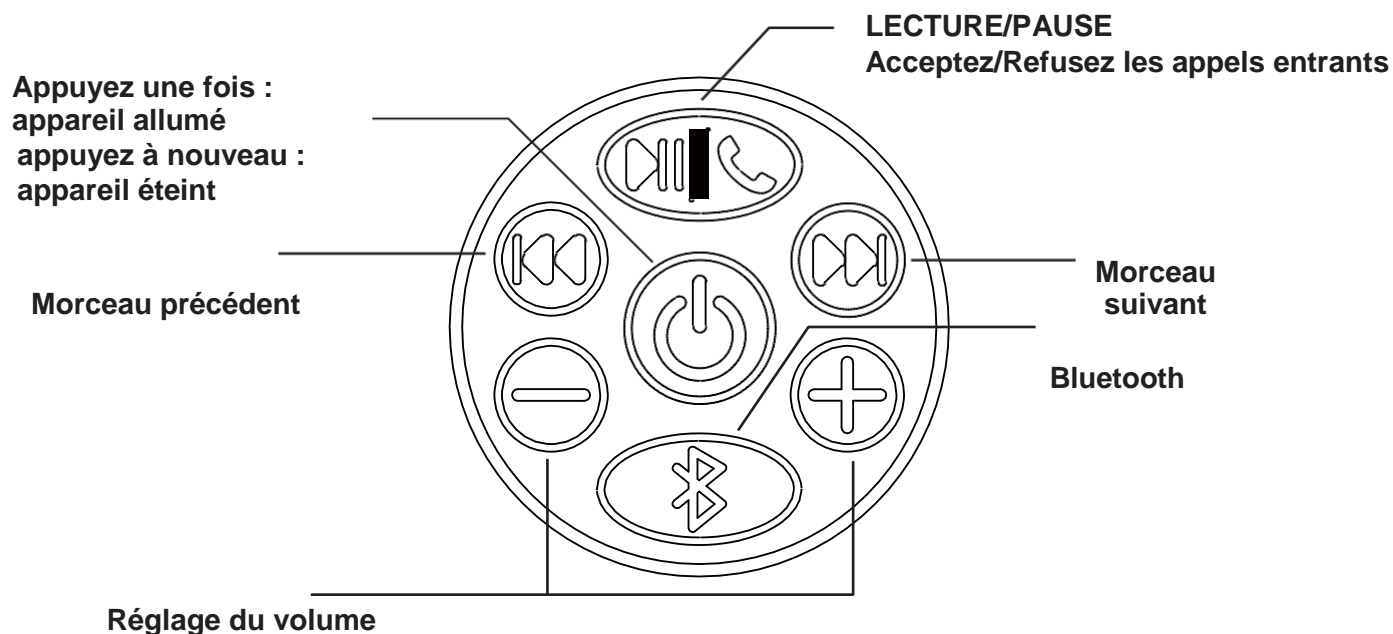
### Branchement de la bande de LED



REMARQUE : bande de LED (pas fournie avec) uniquement pour le SPA Paris

Appuyez sur la touche de mise sous tension et la station commencera à alimenter votre bande de LED.

# FONCTIONNEMENT



## Bluetooth

**Appuyez une fois :** la lumière bleue clignotera pour indiquer la recherche d'une paire d'équipement. Activez le Bluetooth sur votre portable et cherchez le dispositif sonore appelé SPA-01.

**Appuyez et maintenez enfoncé pendant 3 secondes :** cela déconnectera le dispositif Bluetooth connecté à l'origine.

Pendant ce temps une lumière bleue clignotera pour indiquer la recherche de la paire suivante d'équipement.

**REMARQUE :** Quand vous appuyez sur la touche de mise sous tension, si le Bluetooth ne se connecte à aucun dispositif, le Bluetooth se coupera automatiquement au bout de 15 minutes (la lumière bleue du Bluetooth faiblira jusqu'à s'éteindre et le voyant rouge sous la touche de mise sous tension sera allumé). Pour activer le Bluetooth, appuyez à nouveau sur la touche Bluetooth.

## REMARQUE :

- N'utilisez pas ce produit avec le spa quand il est en cours de chargement.
- Quand vous rechargez la batterie, le dispositif ne coupera pas l'alimentation provenant de la batterie incorporée.
- Quand la capacité de la batterie atteint la valeur limite à environ 20 % - 6,8 V, le voyant rouge d'alimentation clignote.
- Quand la capacité de la batterie atteint la valeur limite à environ 15 % - 6,4 V, la caisse de résonance commence à émettre des bips sonores et le voyant rouge clignote.
- Quand la tension de la batterie est inférieure à la valeur normale de 6 V, la caisse sonore émet des bips sonores rapides, puis se coupe automatiquement pour passer en mode veille.
- N'utilisez aucun autre dispositif de chargement pour recharger le produit. Les dégâts occasionnés par d'autres dispositifs de chargement ne sont pas couverts par la garantie.
- Le compartiment sur la caisse de résonance n'est pas étanche. Vous l'utilisez à vos risques et périls.
- Si de l'eau se trouve à l'intérieur de l'enceinte, retournez-la pour vider toute l'eau.

## RANGEMENT

Si vous n'arrivez pas à allumer le dispositif après l'avoir conservé pendant longtemps, veuillez le charger pour atteindre d'abord les exigences minimales.



Le produit que vous avez acheté est accompagné d'une garantie limitée. Bestway® défend sa garantie de qualité et assure, grâce à une garantie de remplacement, que votre produit ne présentera pas de vices de fabrication. La garantie limitée est valable : l'année qui suit la date initiale de l'achat.

Pour présenter une réclamation dans le cadre de la garantie, il faut remplir ce formulaire qui doit être envoyé au service après-vente Bestway le plus proche, accompagné d'une copie de votre attestation d'achat. Veuillez contacter le service après-vente Bestway le plus proche avant d'envoyer tout document. Il vous communiquera toutes les instructions pour présenter votre réclamation. Bestway® ne peut être tenue pour responsable du préjudice économique dérivant des coûts des produits chimiques ou de l'eau et ne remplacera aucun produit endommagé par négligence ou utilisé sans respecter les consignes de la notice d'utilisation. La garantie Bestway couvre les vices de fabrication découverts lors du déballage du produit ou pendant son utilisation, comme cela est recommandé dans la notice d'utilisation. Cette garantie ne s'applique qu'aux produits n'ayant pas été modifiés par des tiers. Le produit doit être stocké et manipulé dans le respect des recommandations techniques.

La garantie ne couvre pas les dégâts provoqués par l'usage inapproprié, l'altération, la négligence, y compris, sans que cette liste soit exhaustive, un choc, un incendie, l'utilisation d'une tension incorrecte, l'exposition à une chaleur excessive, une installation inappropriée, un câblage ou un test inappropriés, un stockage inapproprié, Les remplacements et les réparations ne prolongent pas la durée de la garantie. La garantie s'applique à partir de la date de la vente indiquée sur le reçu/la facture d'origine.

### À L'ATTENTION

DE : Bestway® Service Department

Date d'achat : \_\_\_\_\_

Date : \_\_\_\_\_

N° de code client : \_\_\_\_\_

FAX/E-MAIL/TÉL. : Veuillez vous référer à votre pays en ce qui concerne les informations que vous trouverez au dos de la couverture ou sur notre site web : [www.bestwaycorp.com](http://www.bestwaycorp.com)

Veuillez fournir votre adresse dans son intégralité. **Remarque** : les adresses incomplètes porteront à des retards d'expédition. Bestway se réserve le droit de facturer le retour des colis non livrés quand la faute est imputable au destinataire.

### INFORMATIONS REQUISES - VEUILLEZ ÉCRIRE L'ADRESSE DE LIVRAISON

Nom : \_\_\_\_\_ Adresse : \_\_\_\_\_

Code postal : \_\_\_\_\_ Distributeur : \_\_\_\_\_

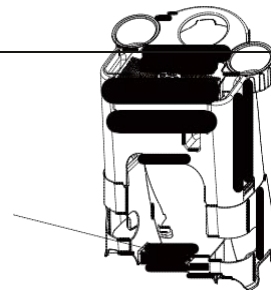
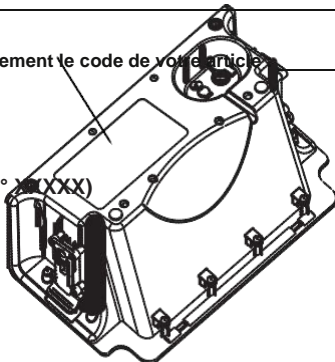
Pays : \_\_\_\_\_ Ville : \_\_\_\_\_

Mobile : \_\_\_\_\_ Téléphone : \_\_\_\_\_

Fax : \_\_\_\_\_ E-mail : \_\_\_\_\_

Code de l'article (n° XXX) : \_\_\_\_\_ Numéro du lot : \_\_\_\_\_

Code de l'article (n° XXX)



Numéro du lot

Les dessins ne sont qu'à titre d'illustration. Pas à l'échelle.

#### Description du problème

Pièce cassée

Ne fonctionne plus

Partie manquante - veuillez utiliser le code pour la partie manquante. Vous pouvez le trouver sur la notice d'utilisation.

Autre (veuillez décrire) \_\_\_\_\_

#### **IMPORTANT : SEULE LA PIÈCE ENDOMMAGÉE SERA REMPLACÉE, PAS L'ENSEMBLE COMPLET.**

Bestway se réserve le droit de demander des photographies attestant l'état défectueux des pièces ou de demander l'envoi de l'article pour des tests supplémentaires. Pour mieux vous aider, nous demandons à ce que toutes les informations que vous fournissez soient complètes.

POUR LES FAQ, MANUELS, VIDÉOS OU PIÈCES DÉTACHÉES, VEUILLEZ VISITER NOTRE SITE WEB :

[www.bestwaycorp.com](http://www.bestwaycorp.com)

LES VIDÉOS SONT ÉGALEMENT DISPONIBLES SUR NOTRE CHAÎNE BESTWAY SUR YOUTUBE :

[www.youtube.com/user/BestwayService](http://www.youtube.com/user/BestwayService)

