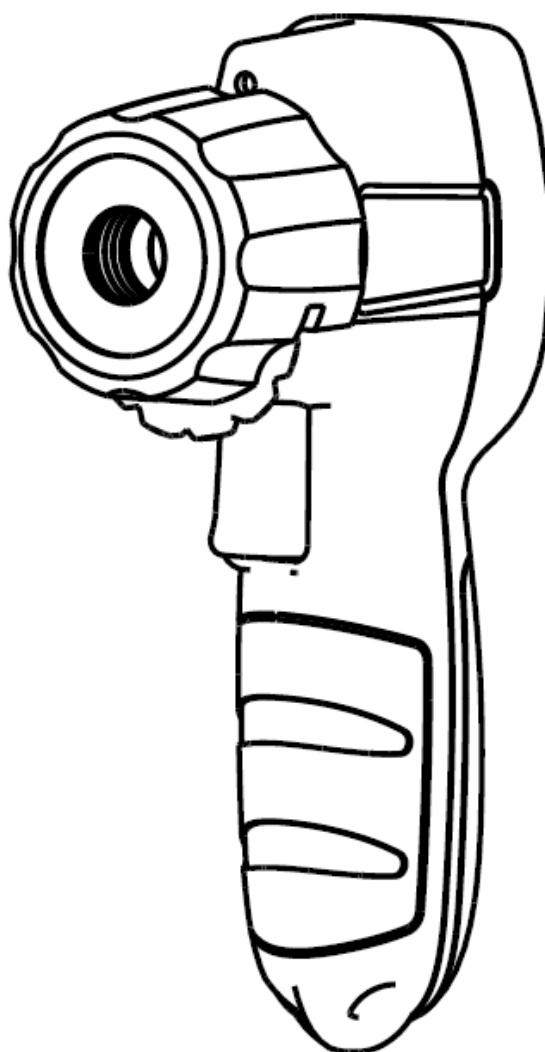


Sefram

Manuel d'utilisation

SEFRAM 9830

Caméra Thermique



Introduction

La caméra thermique SEFRAM 9830 peut afficher une cartographie de température et mesurer l'énergie infrarouge rayonnée par la surface d'un objet indiquée par un cercle laser.

Attention

Lisez toutes les consignes de sécurité avant d'utiliser le produit.

Prescriptions de sécurité

Un **Avertissement** identifie les conditions et les procédures qui sont dangereuses pour l'utilisateur. Une **mise en garde** identifie les conditions et les procédures qui peuvent endommager le produit ou l'équipement soumis à l'essai.

Le tableau 1 indique les symboles utilisés sur le produit et dans ce manuel.







Attention

Pour éviter les dommages aux yeux et aux personnes :

- Lisez toutes les consignes de sécurité avant d'utiliser le produit.
- N'utilisez pas le produit s'il fonctionne mal ou s'il est endommagé
- Utilisez le Produit uniquement comme spécifié, ou la protection fournie par le produit peut être compromise.

-
- Avant d'utiliser le Produit, inspectez le boîtier. N'utilisez pas le produit s'il apparaît endommagé. Recherchez par exemple des fissures.
 - Regardez les informations d'émissivité pour la température réelle. Les objets réfléchissants entraînent une mesure de température inférieure à la température réelle. Ces objets présentent un risque de brûlure si vous les touchez.
 - Ne pas fixer le faisceau laser ou le regarder directement avec des instruments optiques (par exemple: loupes, verres grossissants et microscopes). Les instruments optiques peuvent focaliser le laser, ceci est dangereux pour l'œil.
 - Ne pas regarder la source laser. Ne pas pointer le laser directement vers des personnes ou des animaux ou indirectement sur des surfaces réfléchissantes.
 - Remplacez les piles lorsque l'indicateur de batterie faible est allumé pour éviter les mesures incorrectes.
 - Ne pas utiliser le produit en présence de gaz explosif, de vapeur ou dans des environnements humides ou mouillés.
 - N'utilisez le produit que comme spécifié sinon une exposition au rayonnement laser dangereux pourrait se produire.

Table 1. Symboles

Symbole	Définitions
	Mise en garde! Risque de danger. Information importante. Se reporter au manuel.
	Ne jetez pas ce produit comme avec les déchets ménagers non triés. Ce produit doit être recyclé.
	Rayonnement laser ! Ne pas fixer le faisceau laser ou regarder directement avec des instruments optiques.
	Conforme aux directives de l'Union Européenne.
	Batterie faible
	Attention LED ! Ne regardez pas directement dans la lumière des LED ou et ne dirigez pas la lumière vers les yeux de quiconque.

Classe 2

Une personne qui reçoit une exposition oculaire d'un faisceau laser de classe 2 sera protégée des blessures par sa propre réaction d'aversion naturelle. Il s'agit d'une réponse naturelle involontaire qui force l'individu à cligner des yeux et à bouger la tête pour limiter l'exposition. Une exposition répétée et délibérée au faisceau laser peut ne pas être sûre.



Entretien

Mise en garde

Pour éviter d'endommager le produit, ne laissez pas la caméra thermique à proximité d'objets chauds.

Comment changer les piles

Pour installer ou changer les piles (AA-LR06), ouvrez le compartiment à piles et remplacez les piles comme indiqué sur la Figure 10.

Comment nettoyer le produit

Utilisez du savon et de l'eau sur une éponge humide, un chiffon doux ou un coton tige pour nettoyer le boîtier et l'optique. Essayez délicatement la surface nettoyée. Voir les Figures 11 à 12.

Caractéristiques

	SEFRAM 9830
Affichage	LCD TFT couleur 1,77" avec 128 (H) x 160 (V) pixels
Gamme de température	-30°C 650°C (-22°F à 1202°F)
Précision (sur cible géométrique à température ambiante 23 ° C ± 2 ° C)	≥ 0 ° C: ± 1,5 ° C ou ± 1,5% de la valeur de lecture, la valeur la plus élevée étant retenue (≥ 32 ° F: ± 3 ° F ou ± 1,5% de la valeur de lecture) ≥-10°C à <0°C: ±2°C (≥14°F à <32°F: ±4°F) <-10°C: ±3°C (<14°F : ±°F)
Temps de réponse (95%)	<125ms (pour 95% de la valeur de lecture)
Réponse spectrale	8 à 14 microns
Emissivité	Réglable de 0.10 à 1.00

Coefficient de température	$\pm 0.1^{\circ}\text{C}/^{\circ}\text{C}$ ou $\pm 0.1\%/^{\circ}\text{C}$ de la valeur de lecture (la valeur la plus élevée étant retenue)
Résolution d'affichage	0.1°C (0.2°F)
Répétabilité (% de la valeur de lecture)	$\pm 8\%$ de la valeur de lecture ou $\pm 1.0^{\circ}\text{C}$ (2°F), la valeur la plus élevée étant retenue
Détecteur infrarouge	Technologie IR-EX™ (Capteur infrarouge intégré de type CMOS)
Résolution d'imagerie	16,384 pixels (128 x 128 pixels)*
Champ de Vision (H x l)	30°
Limite maximale	650°C
Sensibilité du capteur infrarouge	150mK
Palettes de couleurs	3 (échelle de gris, fer chaud, arc en ciel)
Format d'images enregistrées	Bitmap (BMP) Image avec température et émissivité
Mémoire	Sur carte Micro-SD, jusqu'à 32Go
Alimentation	3 piles de type AA ou LR06 (alcalines recommandées)
Autonomie	12 Heures avec le laser et rétro-éclairage actifs

Masse	300g
-------	------

Remarque *: Pixels d'Interpolation

Dimensions	(185 x 54 x 104) mm
Température de Fonctionnement	0 °C à 50°C (32 °F à 122°F) 10% à 90% HR sans condensation à 30 ° C (86 ° F)
Température de stockage	-20 °C à 60°C (-4 °F à 140°F), piles enlevées
Altitude de Fonctionnement	2000 mètres maximum
Altitude de stockage	12,000 mètres
Résistance aux chutes	1.2 mètres
Vibration et chocs	Selon IEC 60068-2-6 2.5g, 10 à 200Hz, IEC 60068-2-27, 50g, 11ms
CEM	Selon EN61326-1:2006 EN61326-2:2006

Normes applicables

Conformité.....IEC 61010-1

Sécurité laser.....IEC 60825-1 Ed. 3 (2014)

Produit laser de classe 2

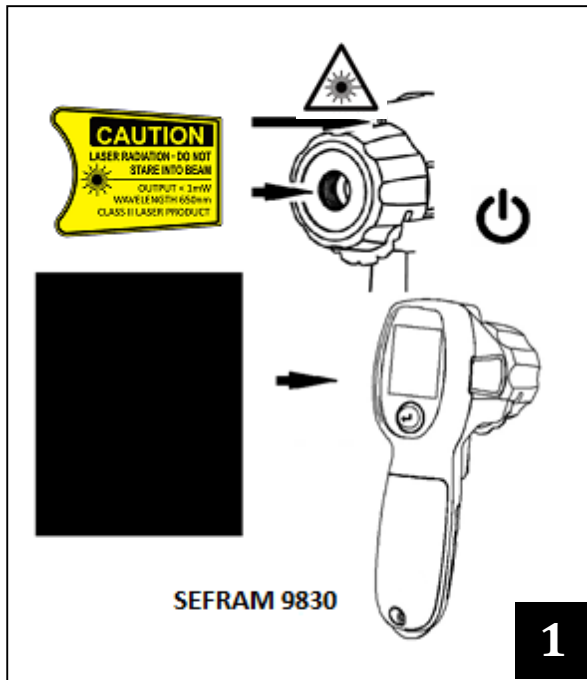
Longueur D'onde Nominale.....650nm

Divergence de Faisceau.....1mradmax

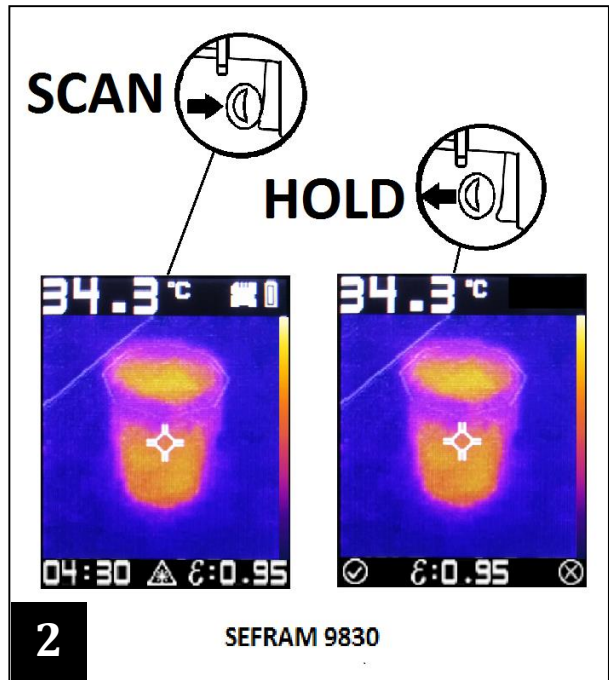
Puissance Maximale de Sortie.....1mWmax

SEFRAM 9830

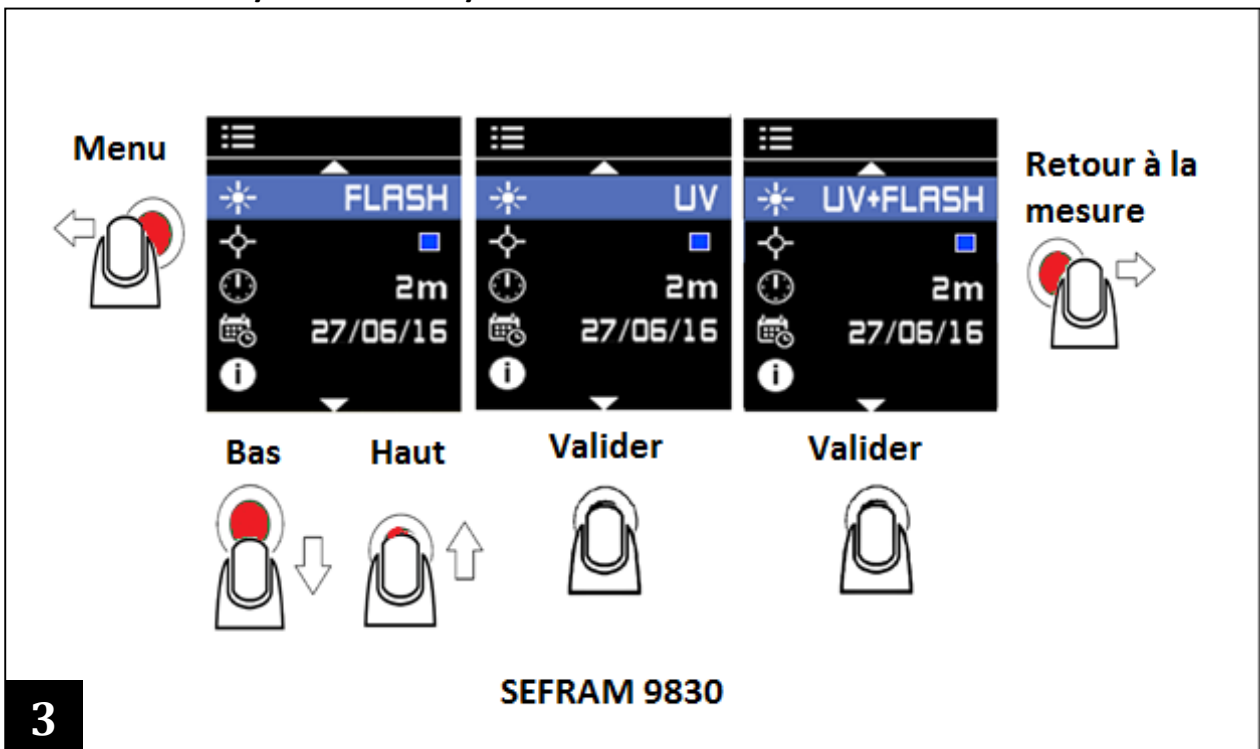
MISE EN MARCHÉ/ ARRET



HOLD



LAMPE TORCHE/LUMIERE UV/UV+ LAMPE TORCHE



PALETTE DE COULEURS

4

°C/°F

5

LASER ON/OFF

Menu

Retour à la mesure

Bas **Haut** **Valider**

SEFRAM 9830

6

ARRET AUTOMATIQUE

Menu

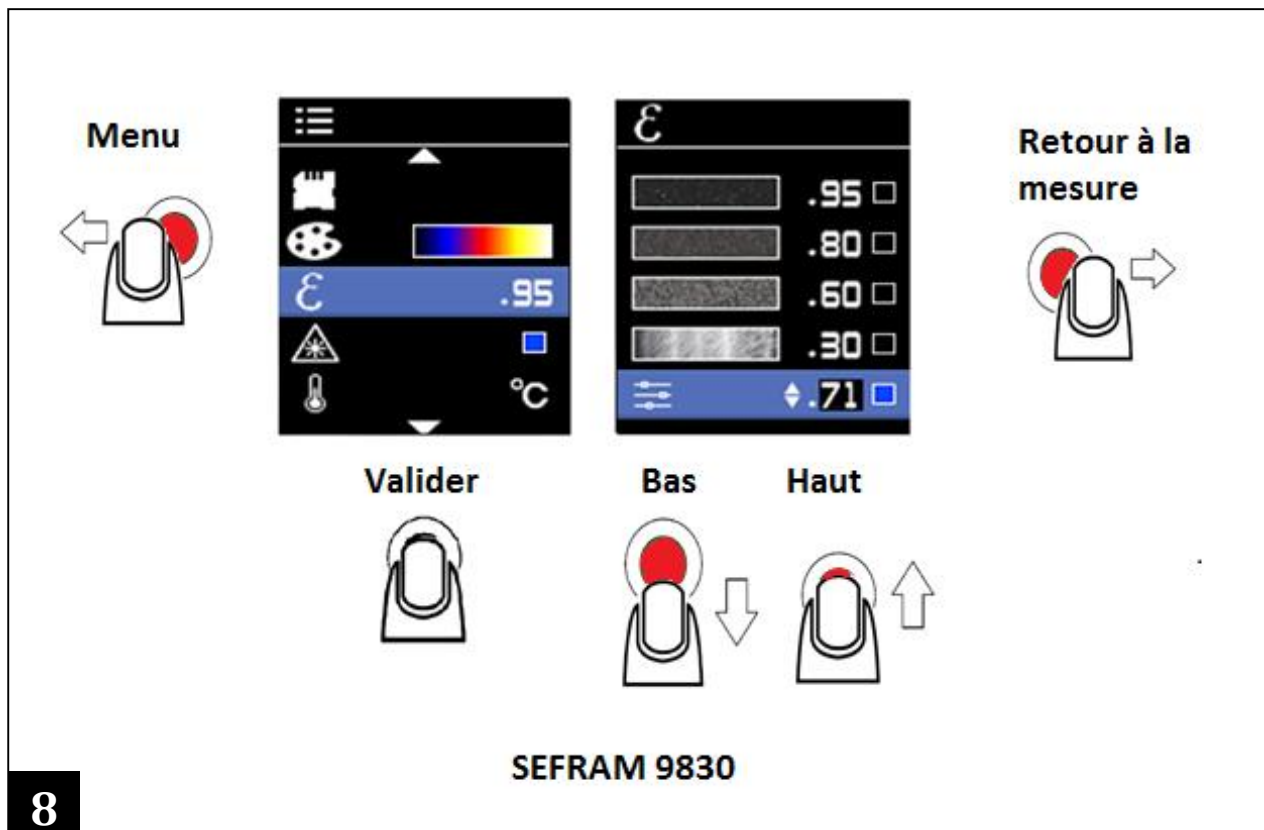
Retour à la mesure

Valider **Bas** **Haut**

SEFRAM 9830

7

REGLAGE EMISSIVITÉ



Emissivité (EMS)

L'émissivité de la surface d'un matériau qualifie sa capacité à émettre un rayonnement thermique. Quantitativement, l'émissivité est le rapport du rayonnement thermique d'une surface au rayonnement d'une surface noire idéale à la même température donnée par la loi de Stefan-Boltzmann.

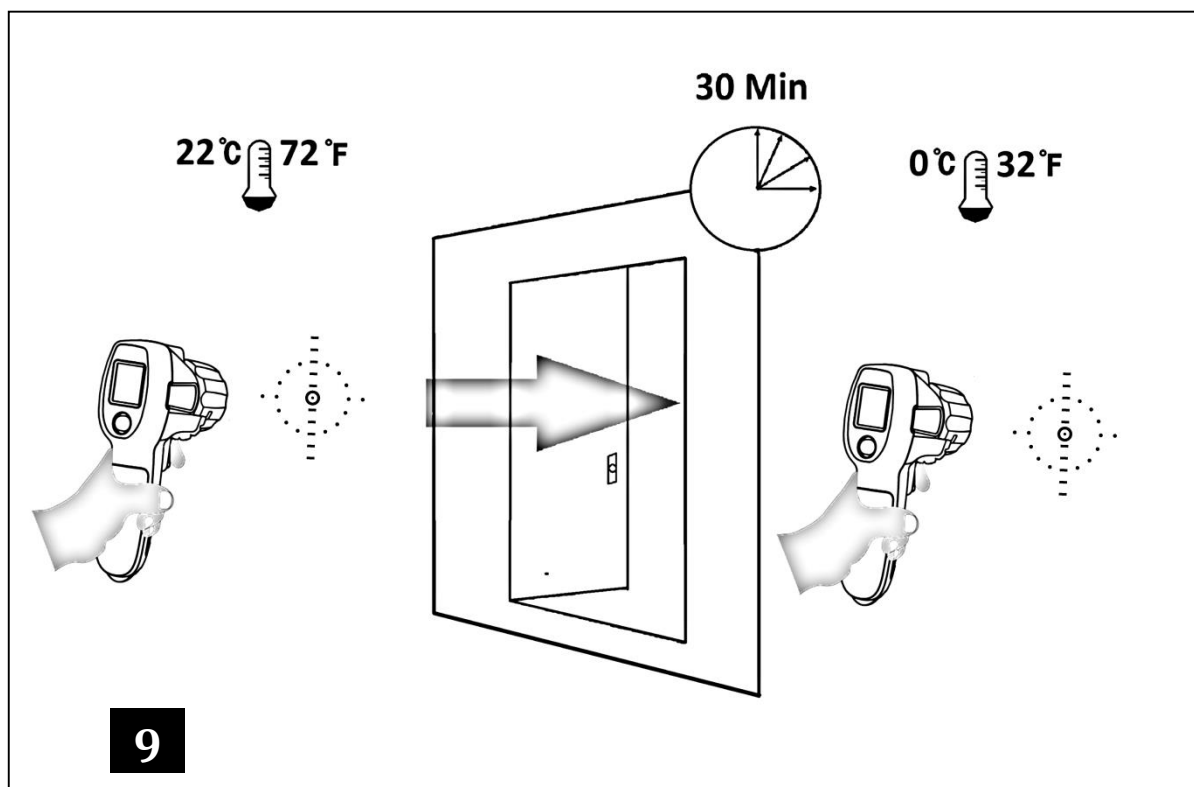
Reportez-vous au tableau 2 pour le réglage de l'émissivité. L'émissivité nominale de surface doit être connue pour réaliser une mesure précise

de la température infrarouge sans contact.

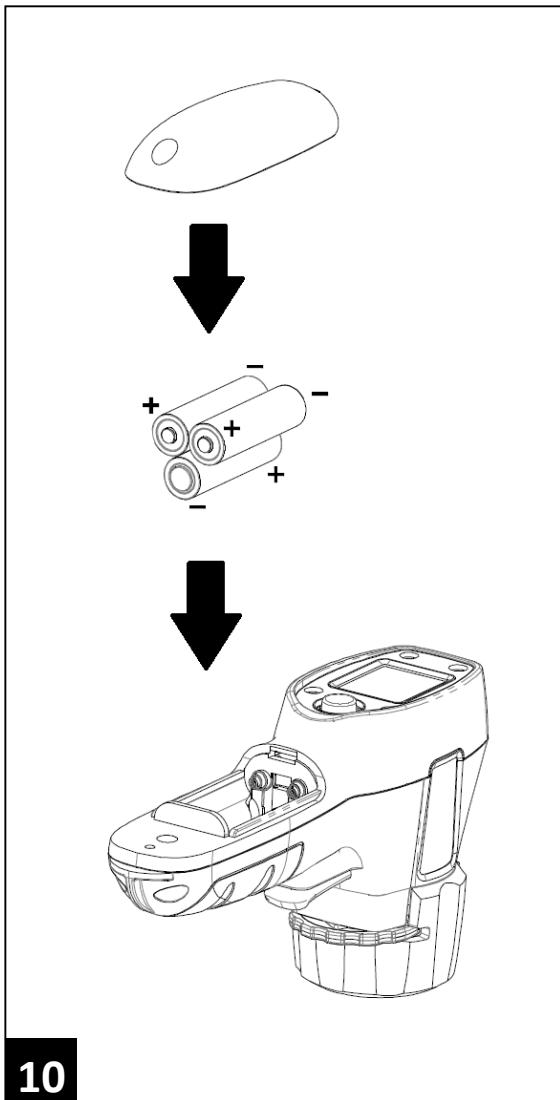
Table 2. Emissivité de surface (nominale)

Matériau	Valeur	Matériau	Valeur
Par défaut****	0.95	Verre (plaque)	0.85
Aluminium*	0.30	Fer*	0.70
Amiante	0.95	Plomb*	0.50
Asphalte	0.95	Huile	0.94
Laiton*	0.50	Peinture	0.93
Céramique	0.95	Plastique**	0.95
Béton	0.95	Caoutchouc	0.95
Cuivre*	0.60	Sable	0.90
Aliments congelés	0.90	Acier*	0.80
Nourriture chaude	0.93	Eau	0.93
		Bois***	0.94
*Oxydé **Opaque, plus de 20 mils ***Naturel ****Réglage d'usine			

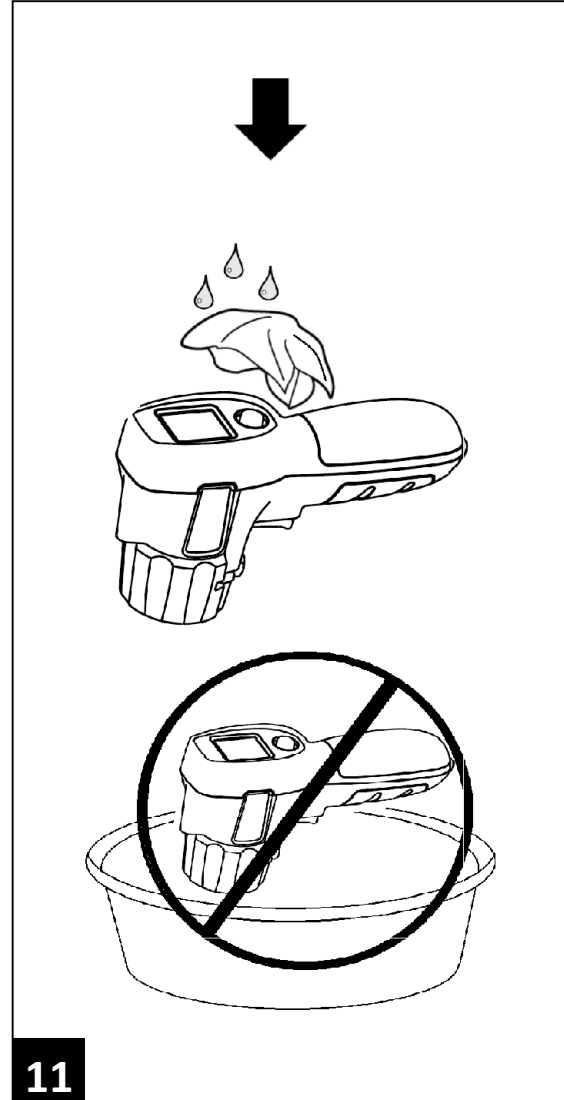
TEMPS DE STABILISATION (Si changement de température)



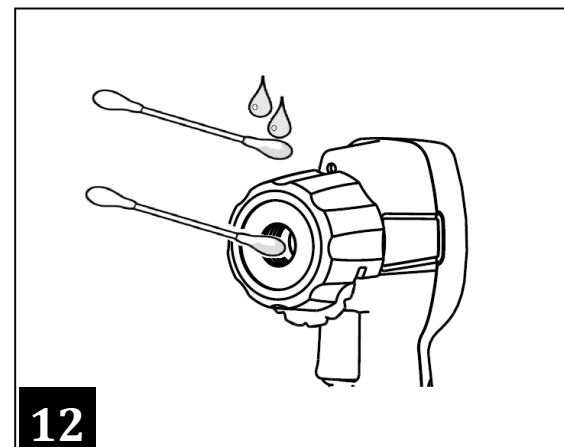
CHANGER LES PILES



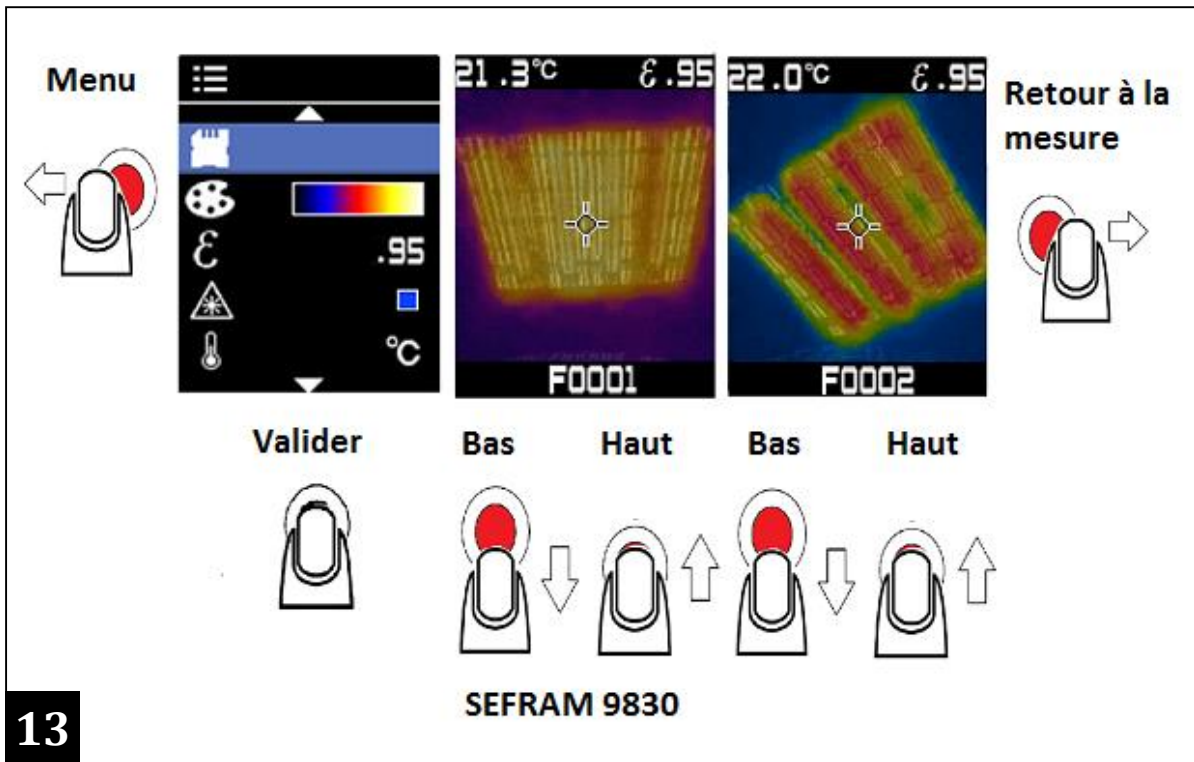
NETTOYER



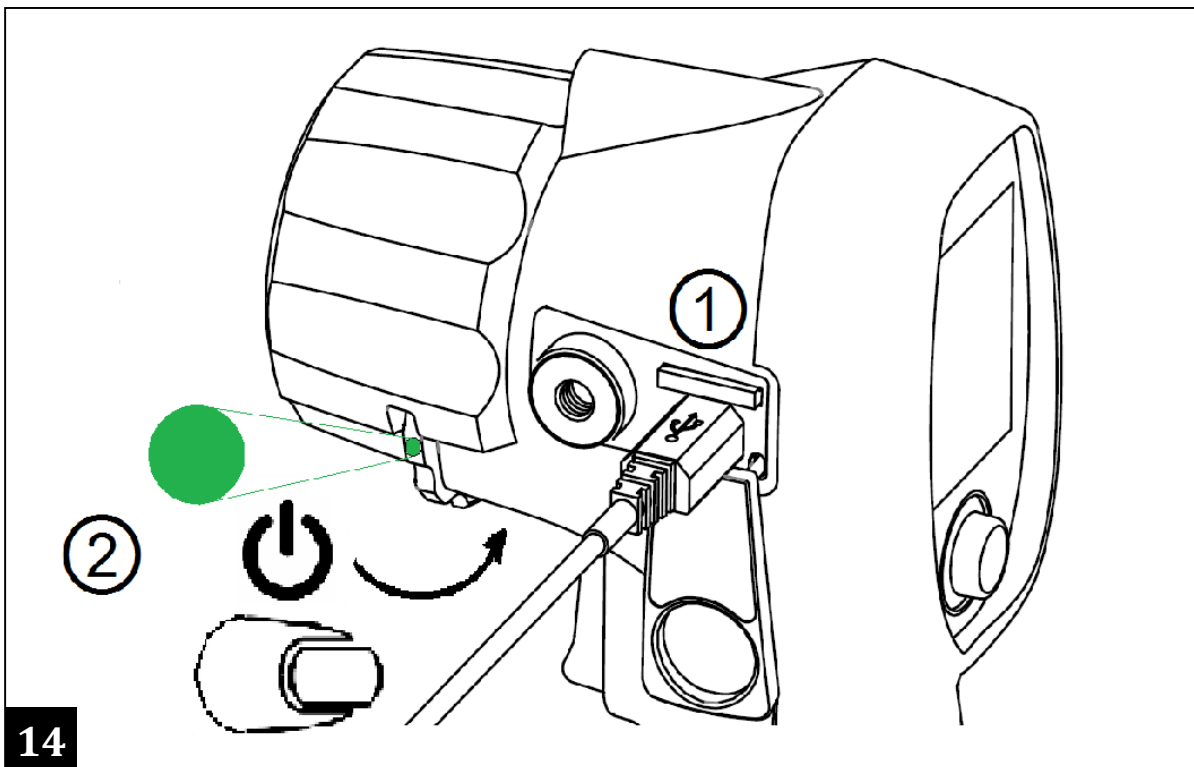
NETTOYAGE DE LA LENTILLE



CONSULTER LES IMAGES ENREGISTREES



CARTE MICRO SD : ACCEDER AVEC UN PC ET EFFACER LE CONTENU



RÉGLAGE DE LA DATE ET DE L'HEURE

15

Menu

UV+FLASH

2m

14/07/16

Haut

Haut

Retour à la mesure

Valider

Valider

Bas

Bas

SEFRAM 9830

16

Menu

07 : 17

2016 / 07 / 14

Haut

Haut

Haut

Retour à la mesure

Valider

Valider

Bas

Bas

SEFRAM 9830

SEFRAM

**SEFRAM Instruments SAS
32, Rue Edouard MARTEL
F42100 – SAINT ETIENNE
France**

Tel : +33 (0)4 77 59 01 01

Fax : +33 (0)4 77 57 23 23

E-mail : sales@sefram.fr

Web : www.sefram.fr