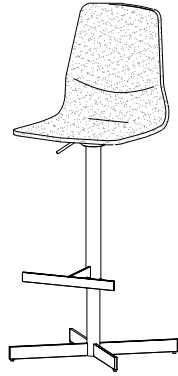


# barstool

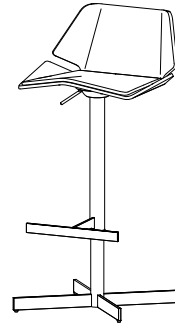
Design by BoConcept

Samvejledning - Assembly Instructions - Montageanleitung - Instructions d'assemblage - Instrucciones de montaje



## London

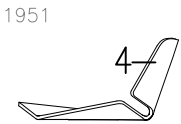
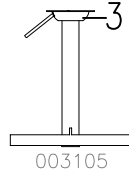
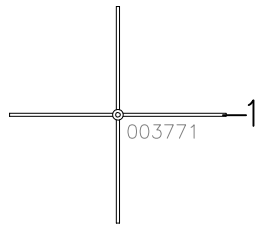
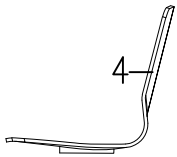
1952+1990  
102,5/77,5x56x56 cm



## Toyko

1952+1951  
102,5/77,5x56x56 cm

Korpus — Korpus — Carcase — Carcasse  
1990 1952



Beslag — Beschläge — Fittings — Set de montage — Acessórios  
2030



A X 4  
979900358  
M6x10/D13mm



B X 1  
970003255  
D38x2mm



C X 1  
970003256  
M10x55mm



D X 4  
979900096  
D13/d6.2x1mm



E X 4  
970003121  
D9/d6.2x1.2mm



F X 2  
979900021  
M6x20mm



G X 2  
979900022  
M6x16mm

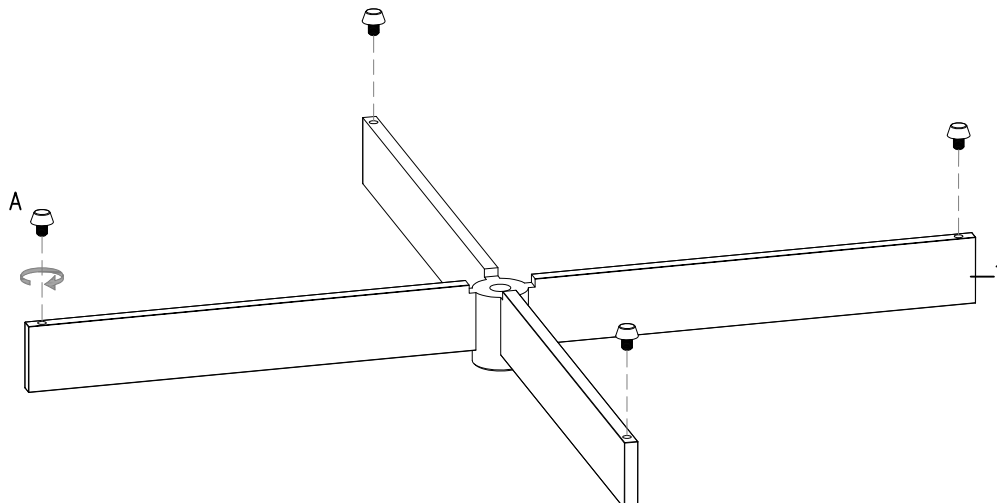


H X 1  
1979300005  
5mm



J X 1  
970000807  
6mm

FIG.  
1



A X 4  
M6x10/D13mm

FIG. 2

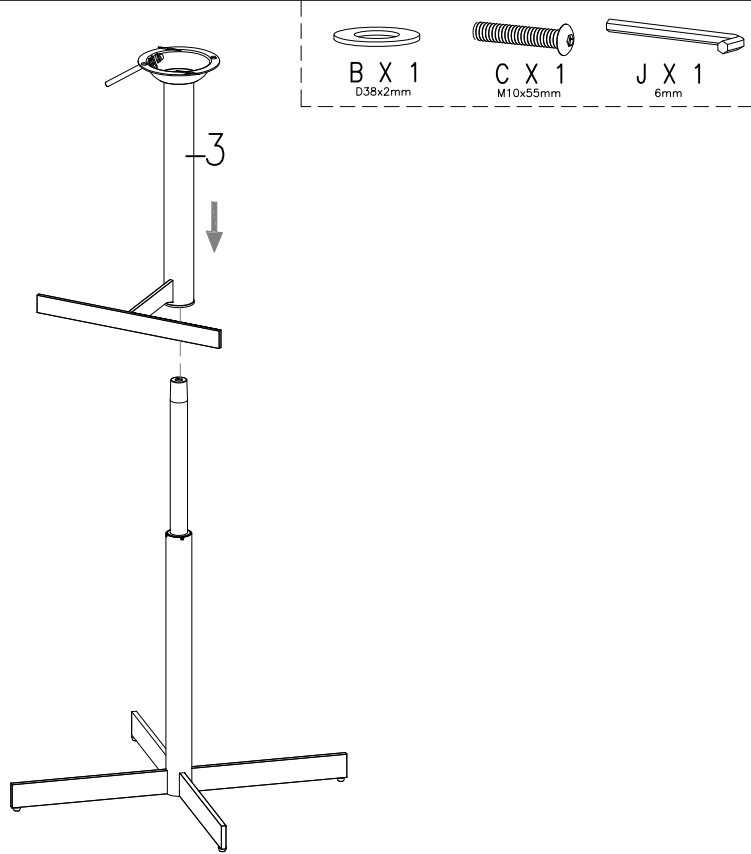
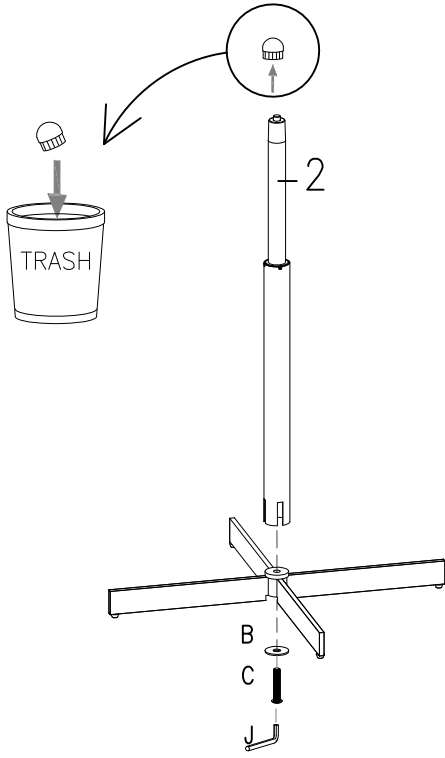
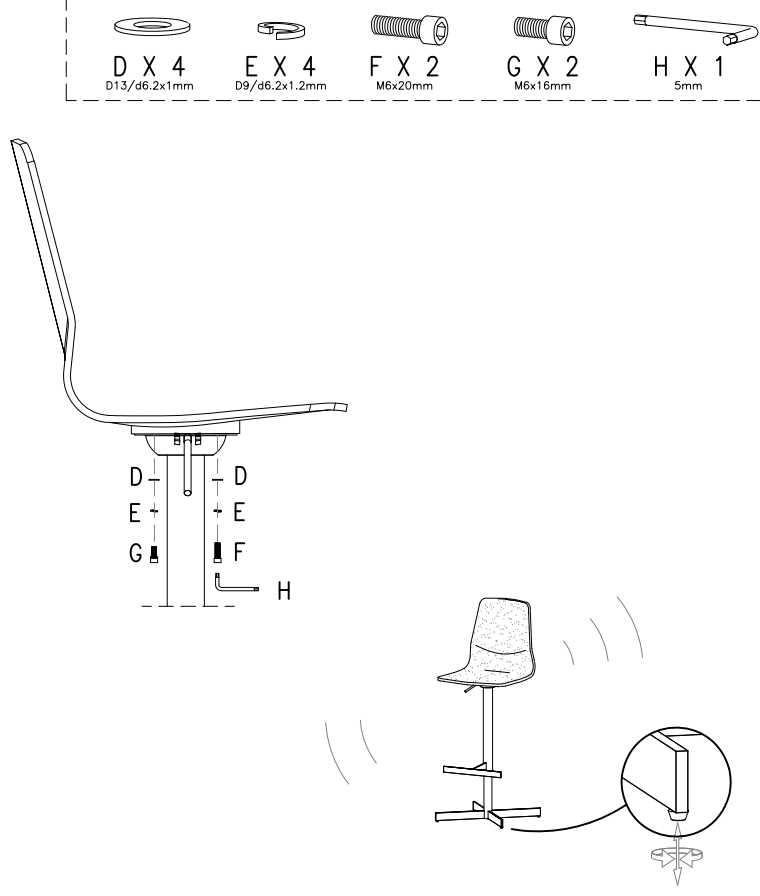
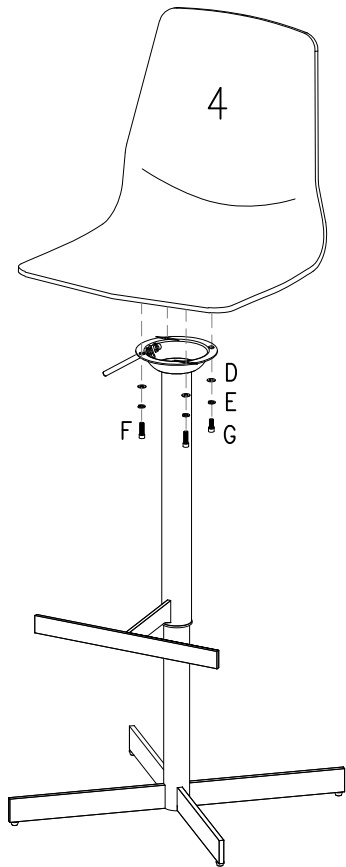


FIG. 3



**!** DK Ved reklamation oplyses følgende:  
 D Im Reklamationsfall, bitte folgendes erläutern:  
 US In case of claims, please state the following:  
 F En cas de réclamation, veuillez indiquer:  
 NL Bij service volgene mededelen  
 E En caso de reclamación, indicar lo siguiente:  
 P No caso de reclamação, por favor indique o seguinte:  
**■** JP お気づきの点等ございましたら、以下の点をお知らせください。

Example!

