

Attention!

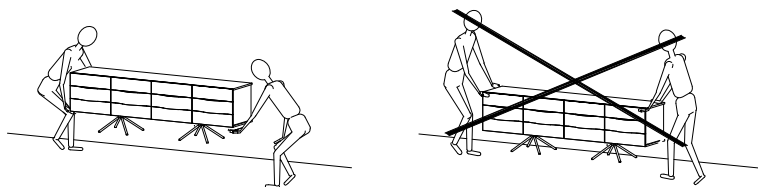


FIG. 1



A X 42
8x30mm



B X 33



C X 4

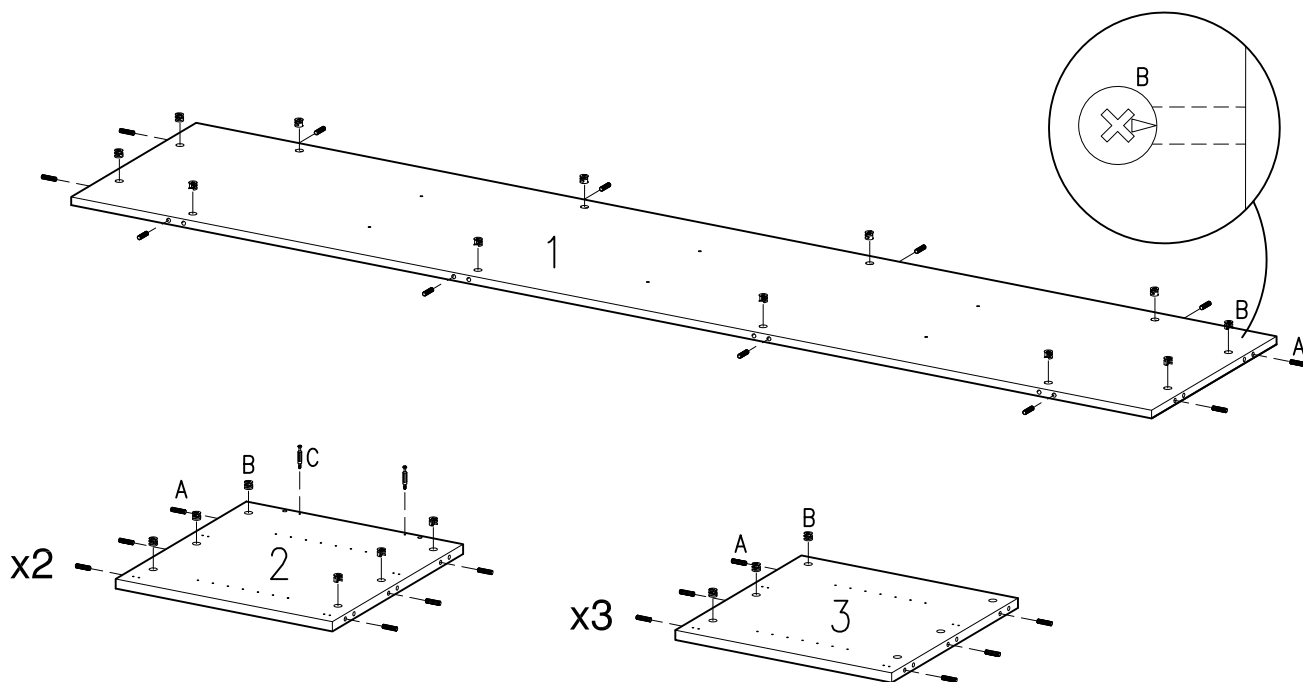


FIG. 2

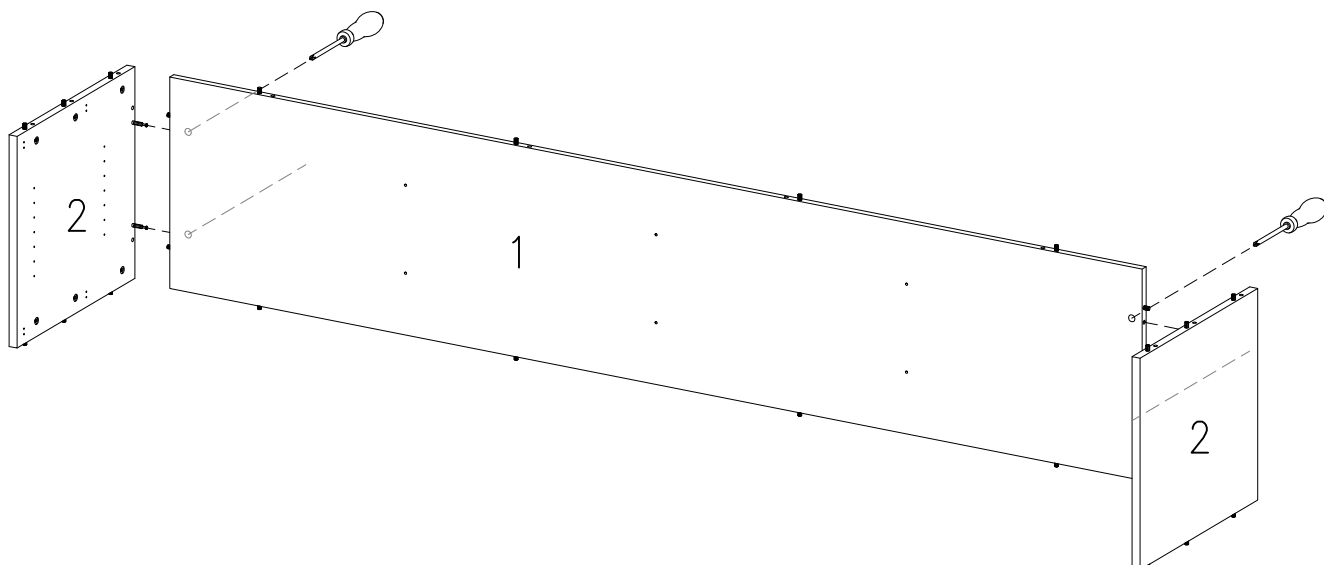


FIG. 3

C X 10

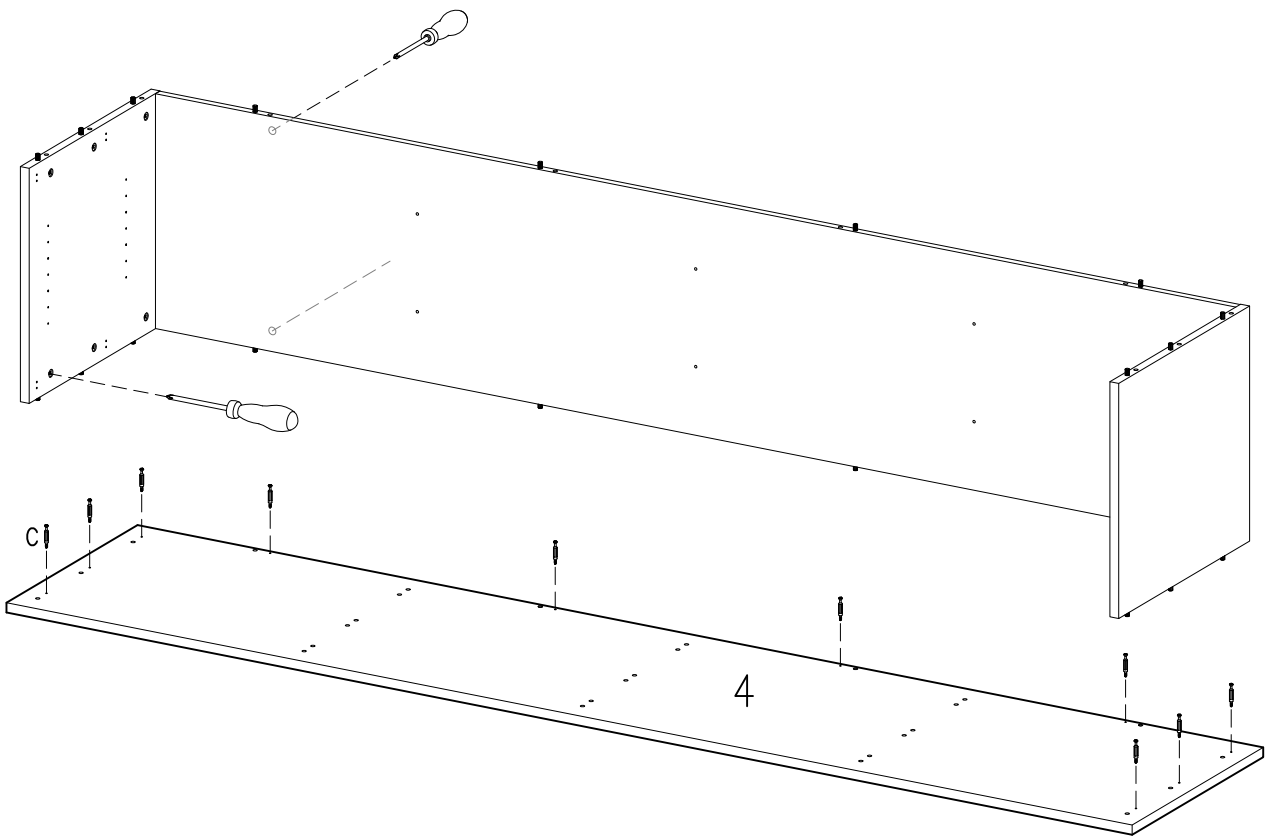


FIG. 4

D X 9
D15 M6x12,5mm

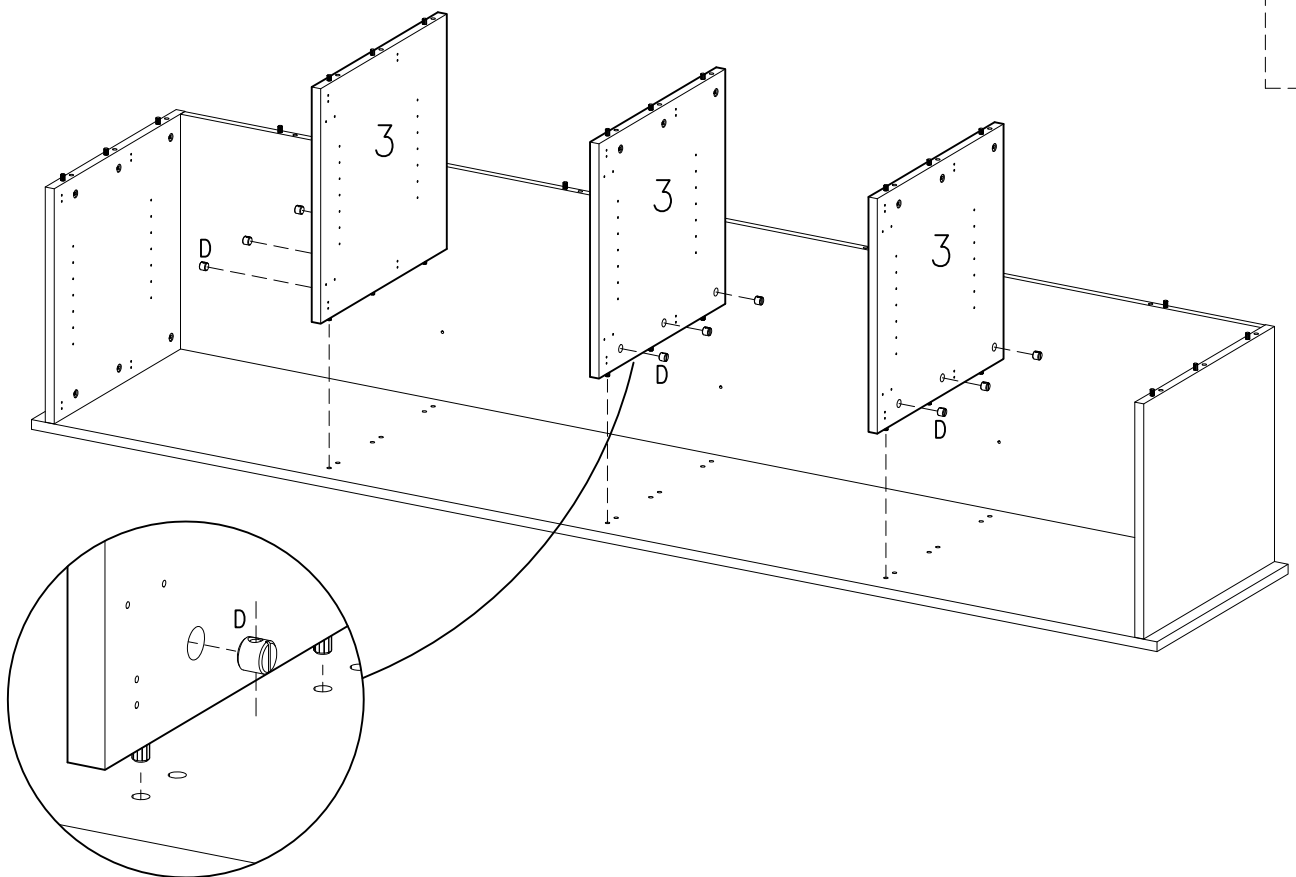


FIG. 5

C X 19

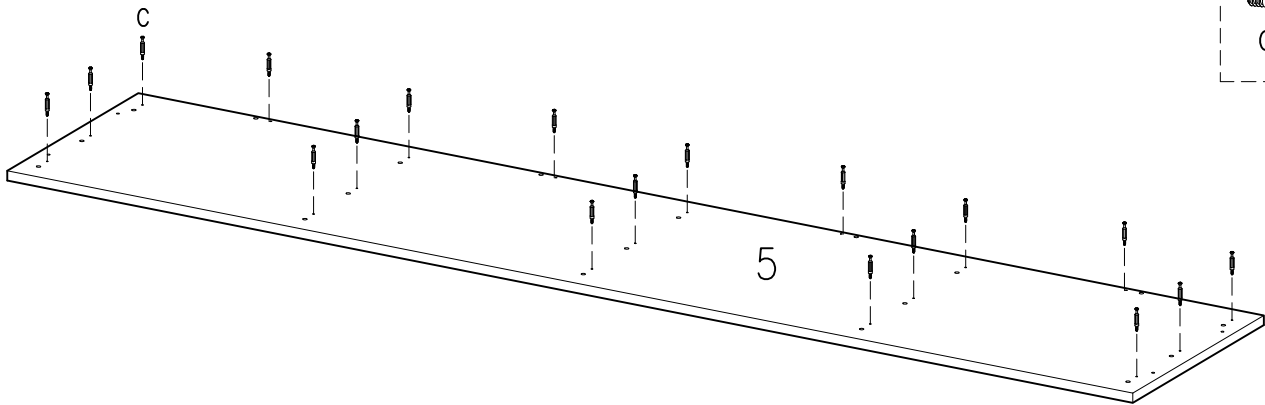


FIG. 6

E X 18

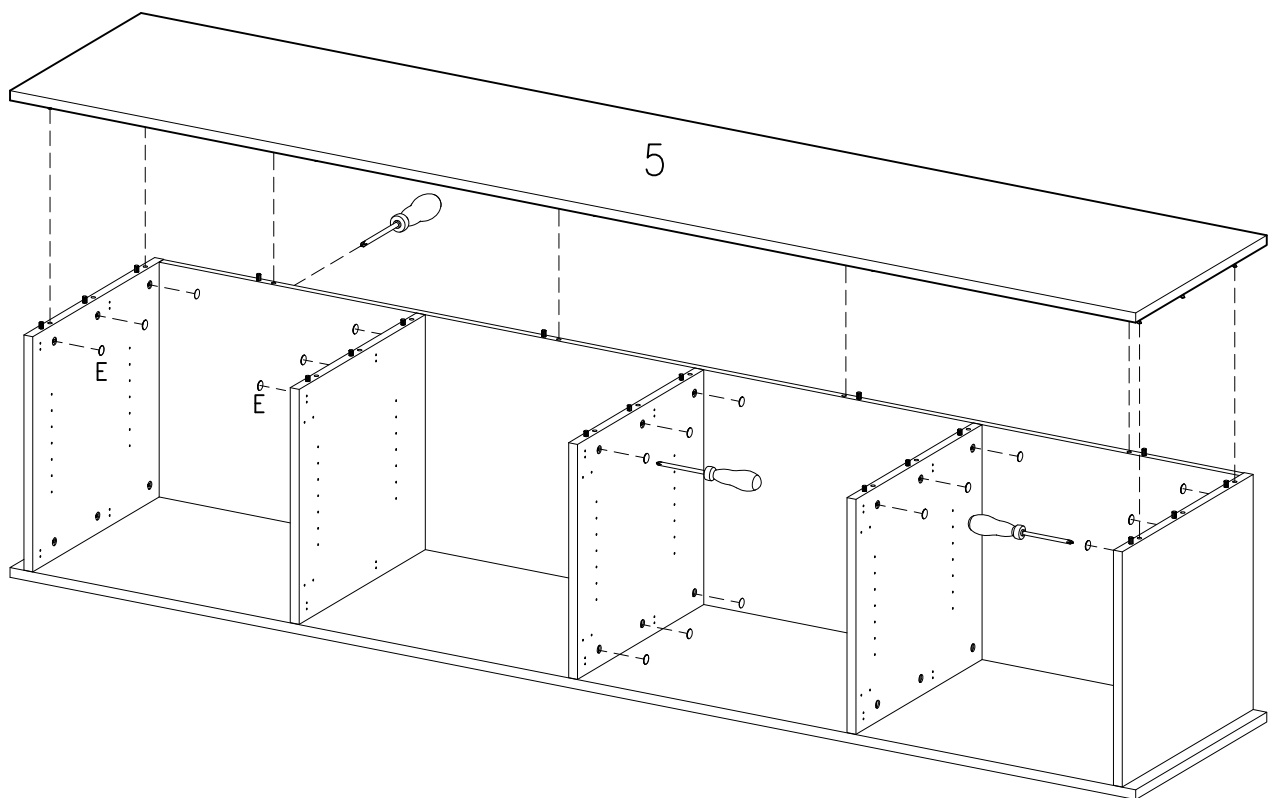


FIG. 7

F X 6
4,2x45mm

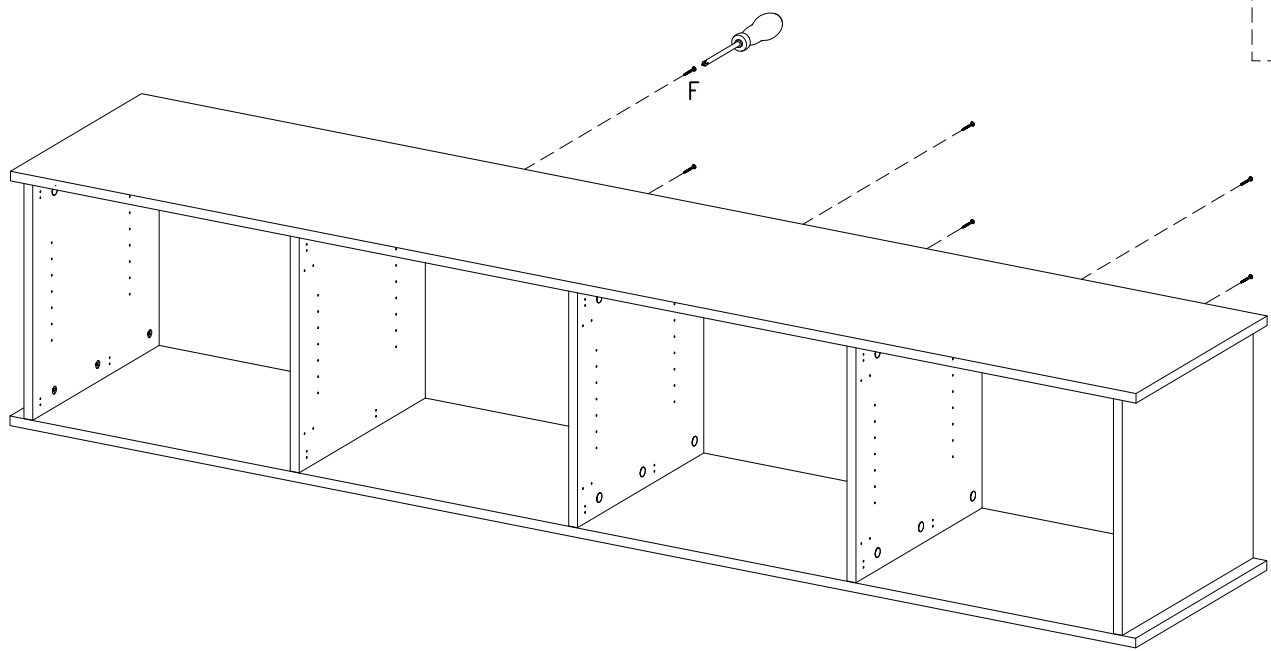


FIG. 8

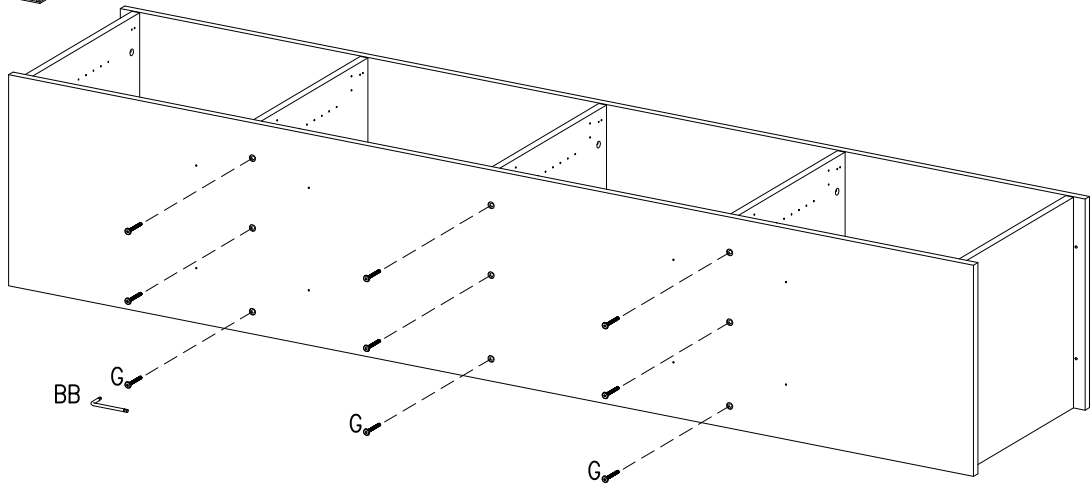
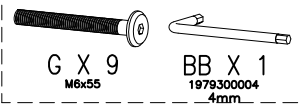
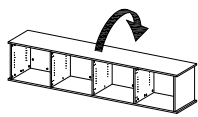
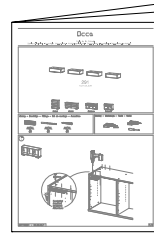
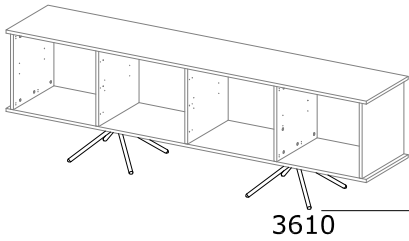


FIG. 9



Samlevejledning
Assembly Instructions
Montageanleitung
Instructions d'assemblage
Instrucciones de montaje

FIG. 10

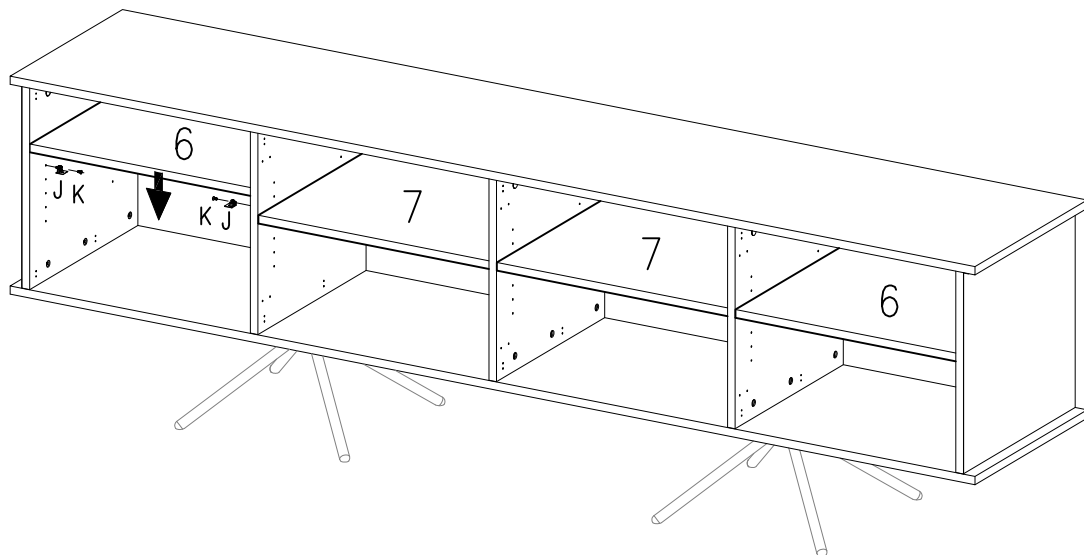
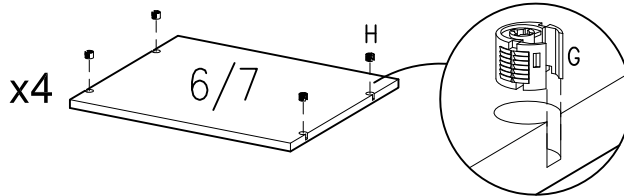
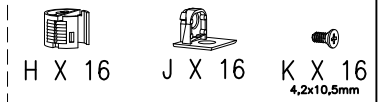
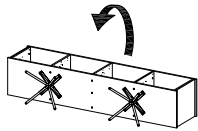
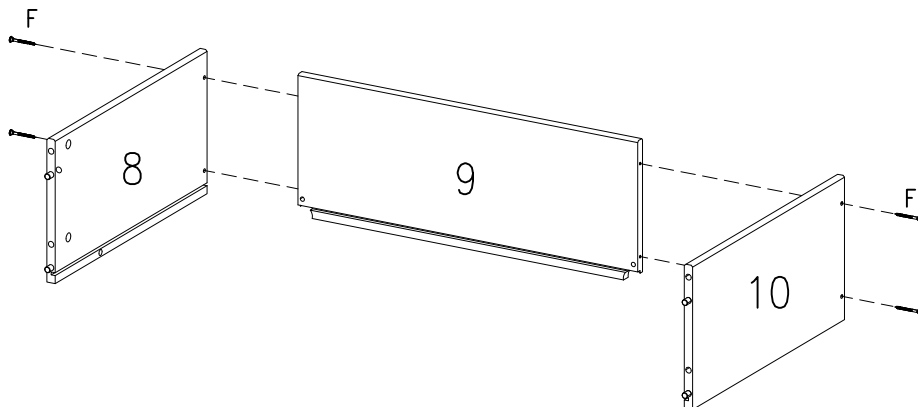


FIG. 11

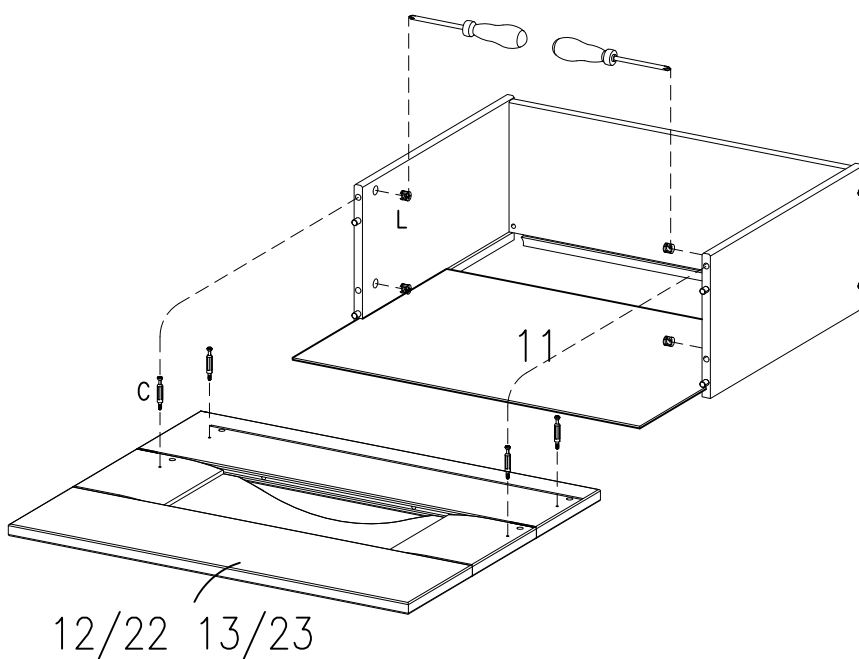
x2



F X 8
4,2x45mm

FIG. 12

x2



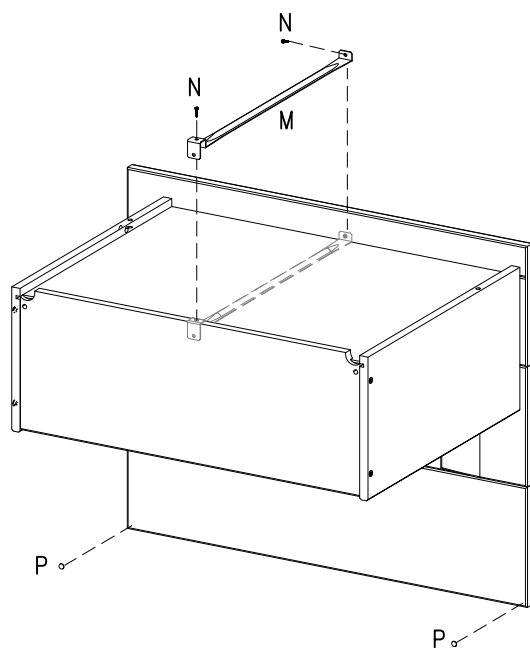
C X 8
ø3x11mm

L X 8

12/22 13/23

FIG. 13

x2

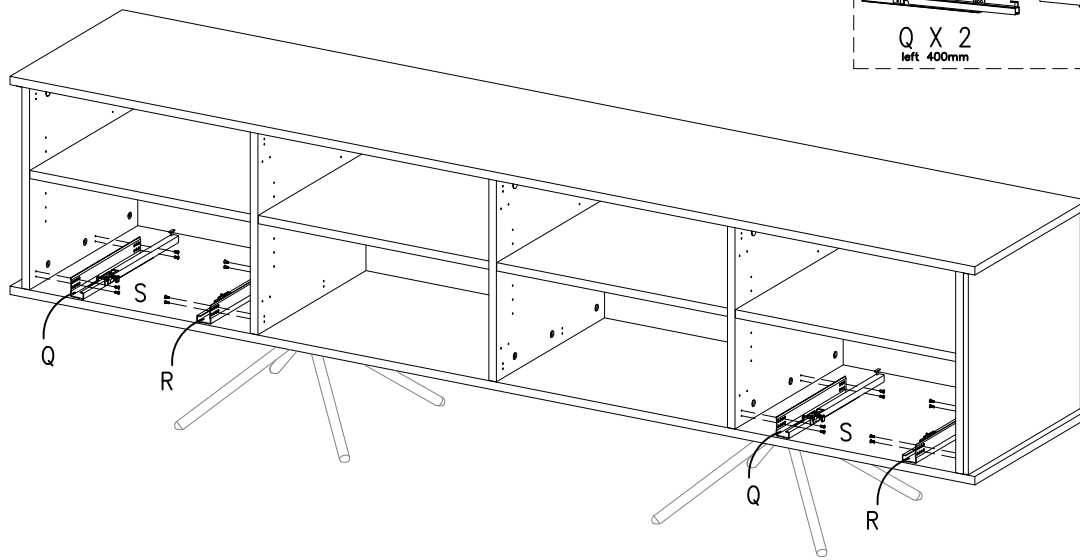


M X 2
392mm

N X 4
3,0x12mm

P X 4
7x1,5mm

FIG. 14



Q X 2
left 400mm

R X 2
right 400mm

S X 16
4,2x9,5mm

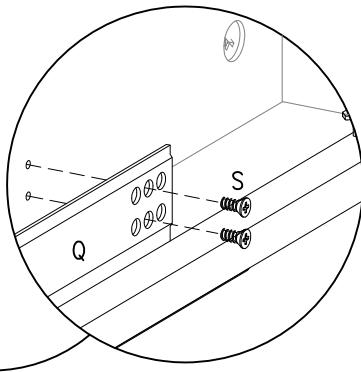
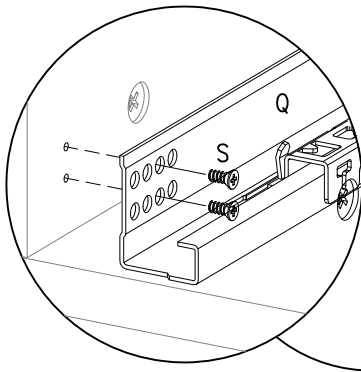


FIG. 15

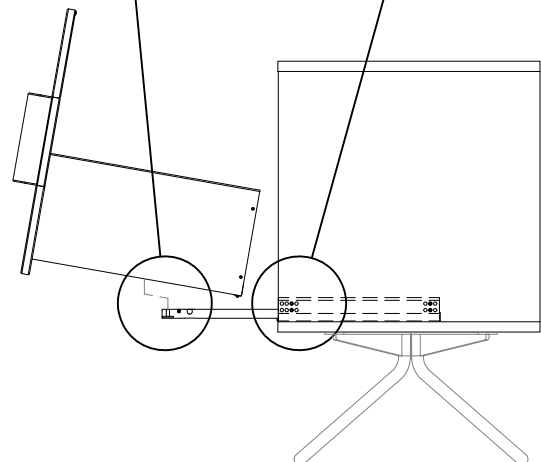
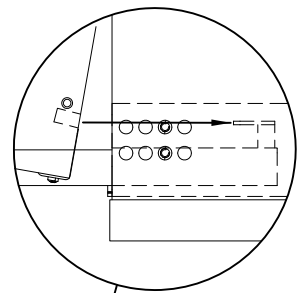
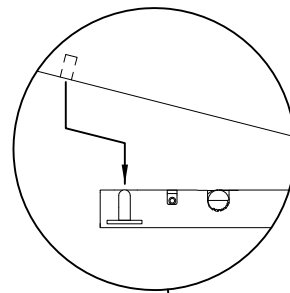
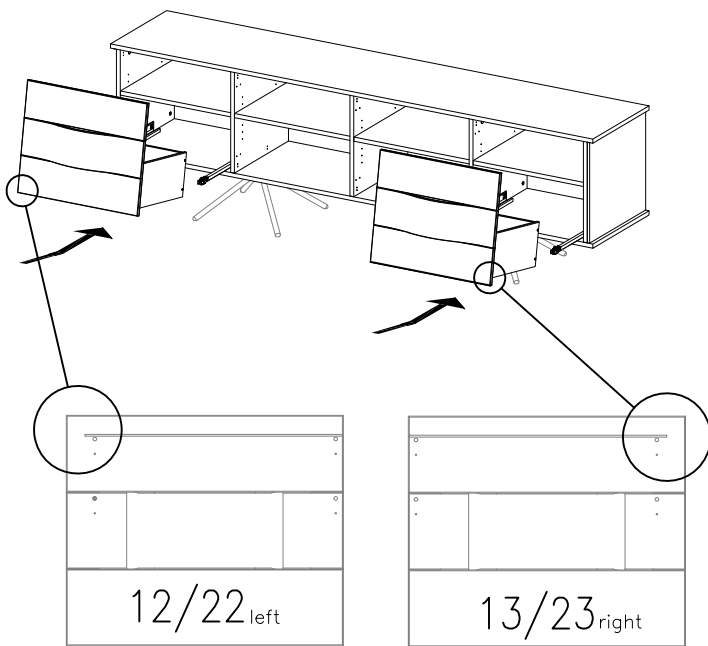


FIG. 16

x2



T X 4

P X 4
7x1,5mm

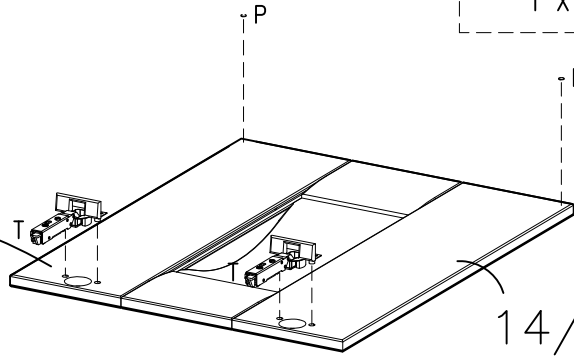
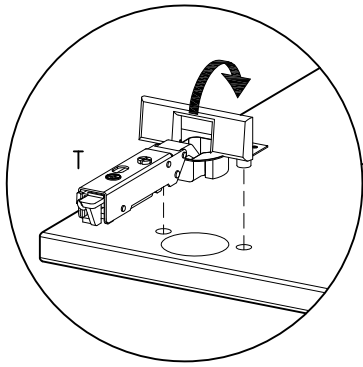


FIG. 17



U X 4



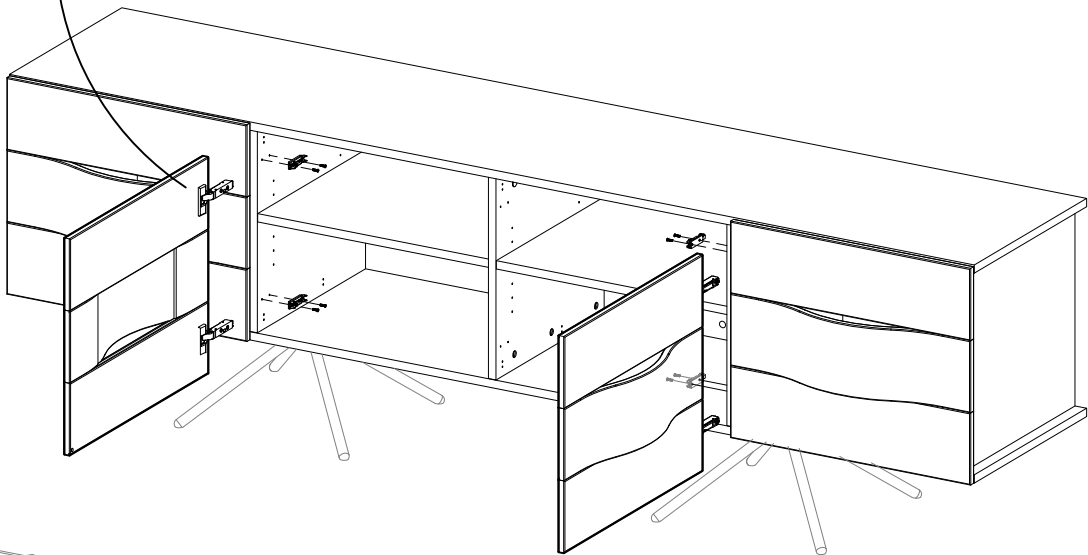
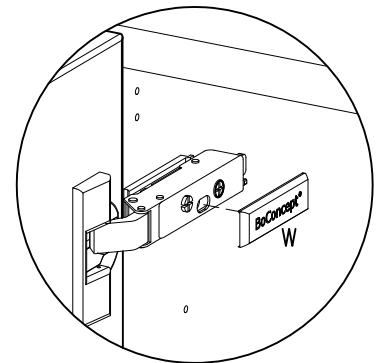
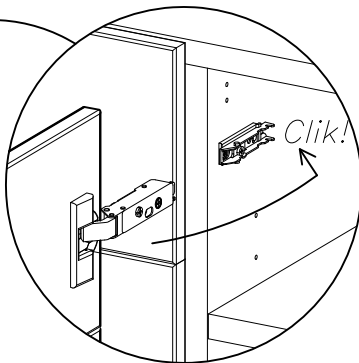
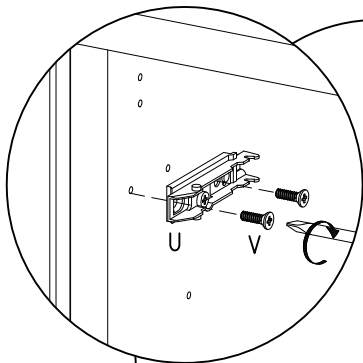
V X 8
4,2x13,5mm



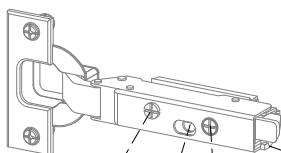
BoConcept®
W X 2
Left



BoConcept®
Z X 2
Right



Lägejustering
Justierung der Türen
Adjusting the doors
Réglage de la porte
Bijstelling van de deur
Ajuste de las puertas
Regolazione delle porte
Afinação da porta



Soft close

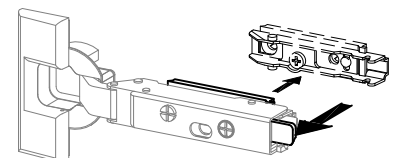
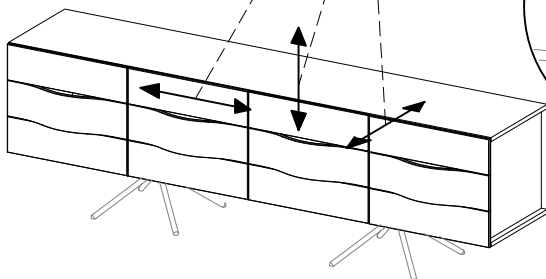
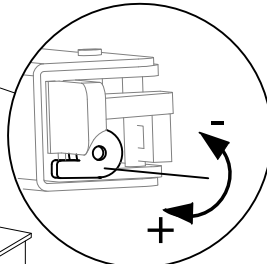


FIG. 18

Y X 8
5x30mm

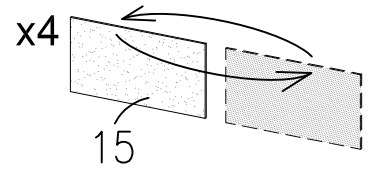
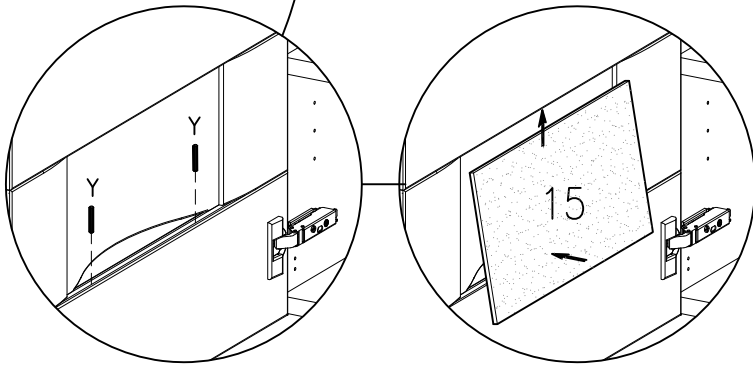
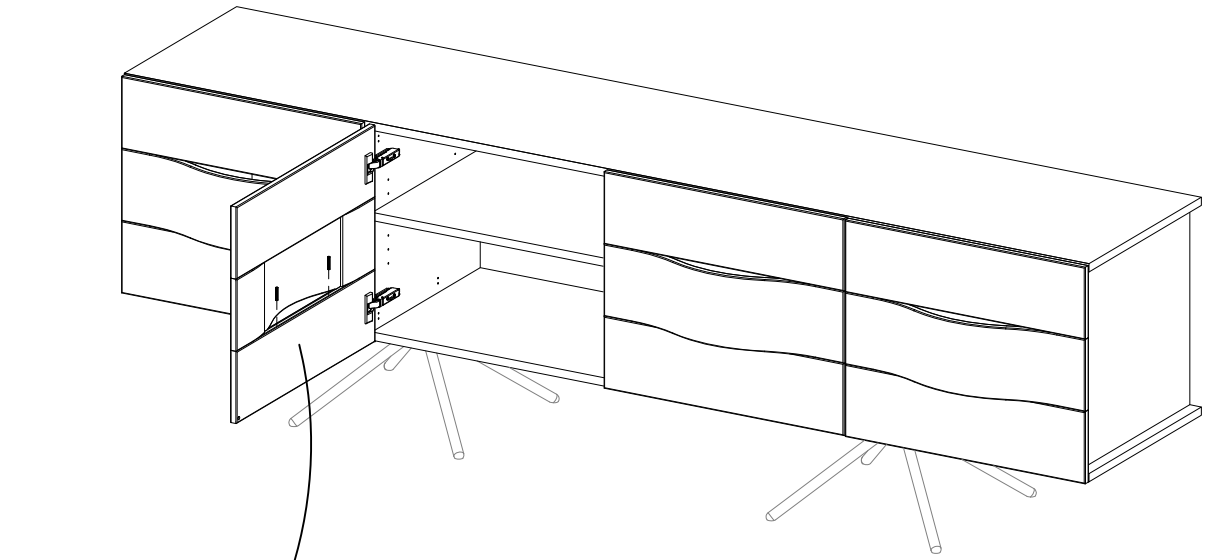
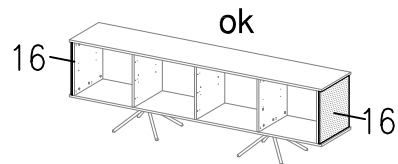
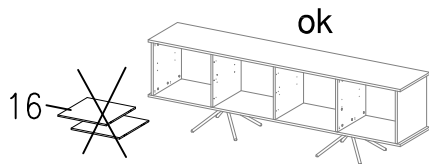
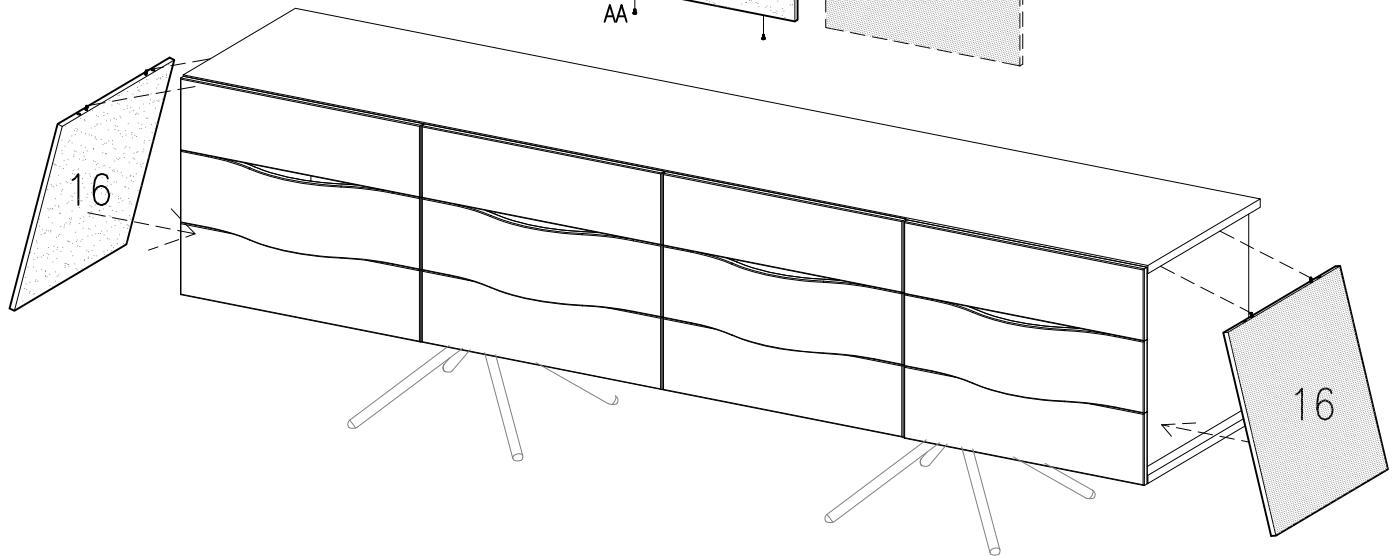
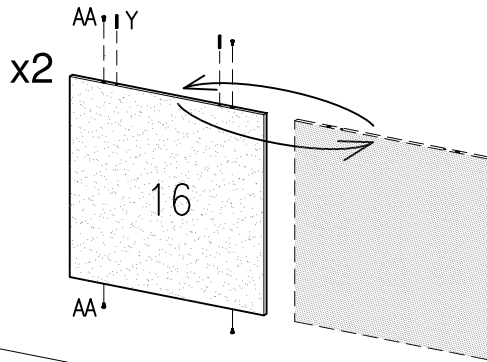
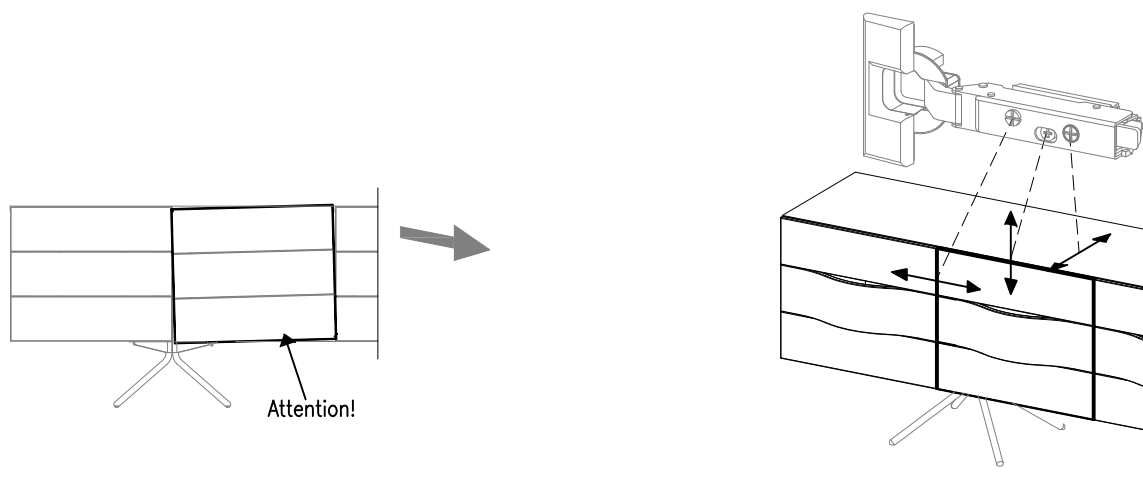
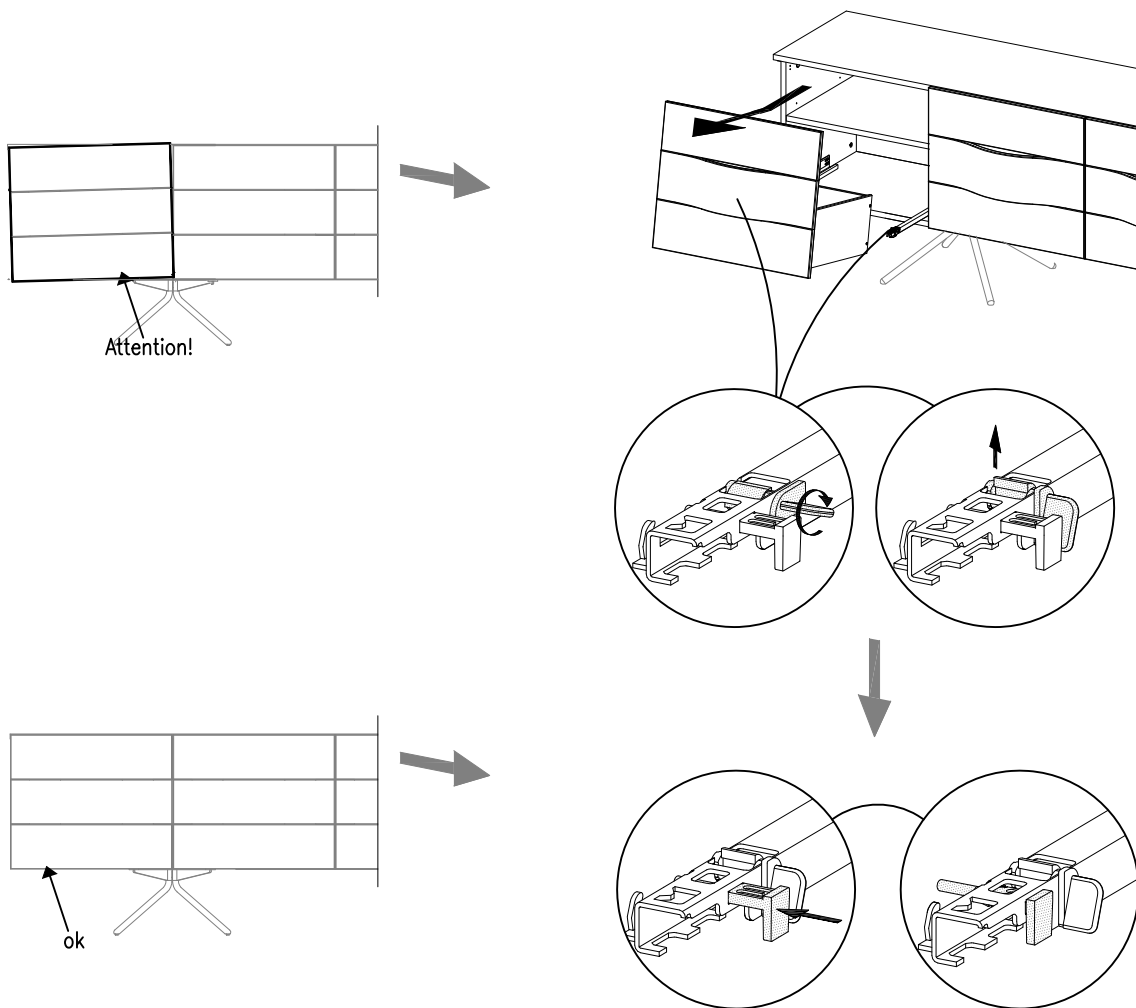


FIG. 19

AA X 8
ø4x8

Y X 4
5x30mm





- DK Ved reklamation oplyses følgende:
- D Im Reklamationsfall, bitte folgendes erläutern:
- US In case of claims, please state the following:
- F En cas de réclamation, veuillez indiquer:
- NL Bij service volgene mededelen
- E En caso de reclamacion, indicar lo siguiente:
- P No caso de reclamação, por favor indique o seguinte:
- JP お気づきの点等ございましたら、以下の点をお知らせください。

Example!

| Korpus - Korpis - Carcase - Carcasse | | | Beslag - Fittings - Beschläge - Set de Montage | | |
|--------------------------------------|--|--|------------------------------------------------|--|--|
| | | | | | |
| | | | | | |