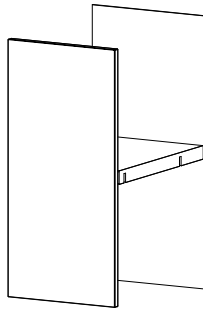


# Lecco

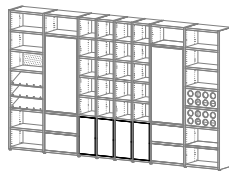
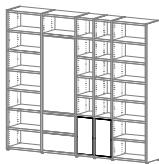
Design by BoConcept

Samvejledning - Assembly Instructions - Montageanleitung - Instructions d'assemblage - Instrucciones de montaje

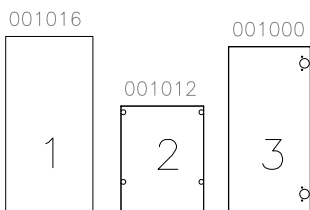


**3700**

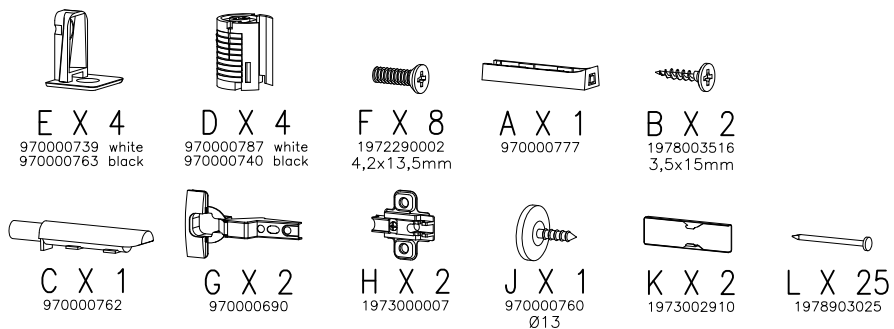
60,3x30,1x40,6 cm



Col. 1



Beslag – Beschläge – Fittings – Set de montage – Acessórios



Værktøj –  
Werkzeuge –  
Tools – Outils

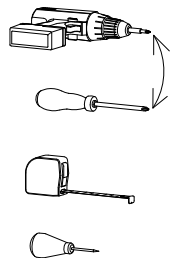


FIG. 1

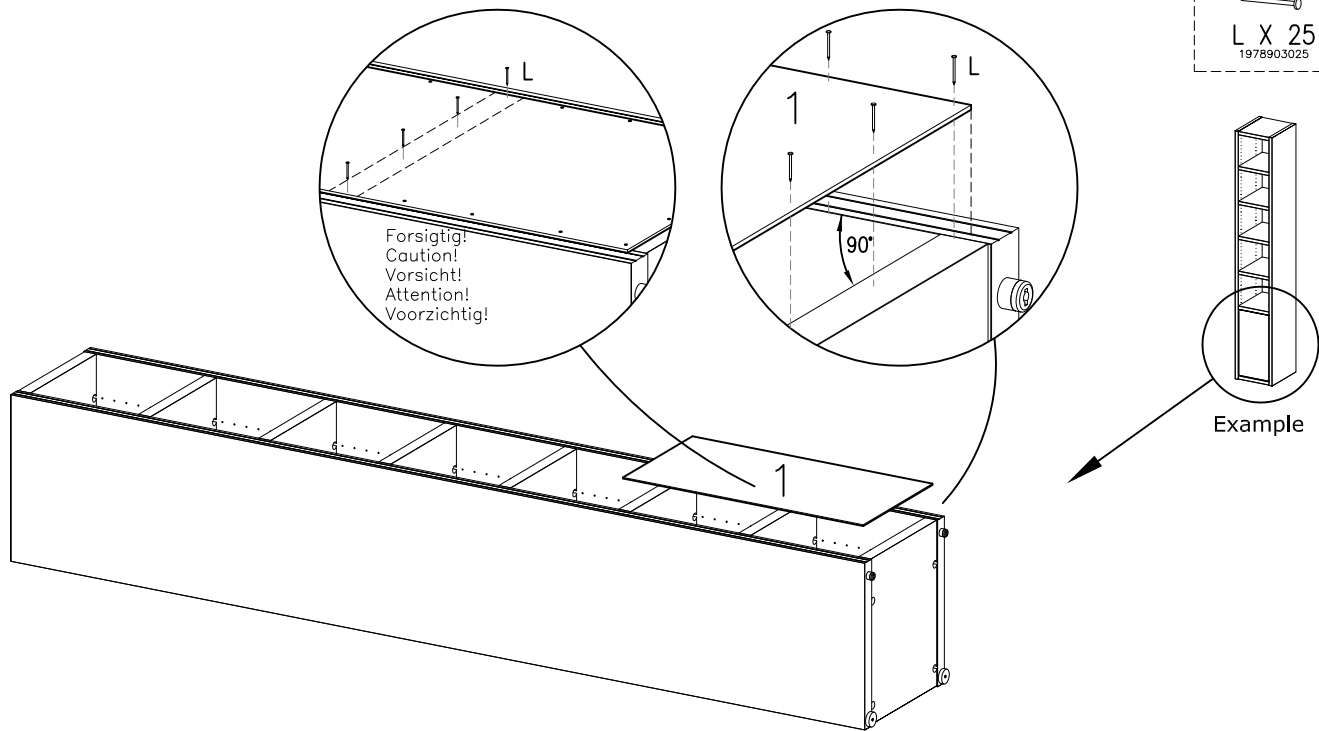


FIG. 2

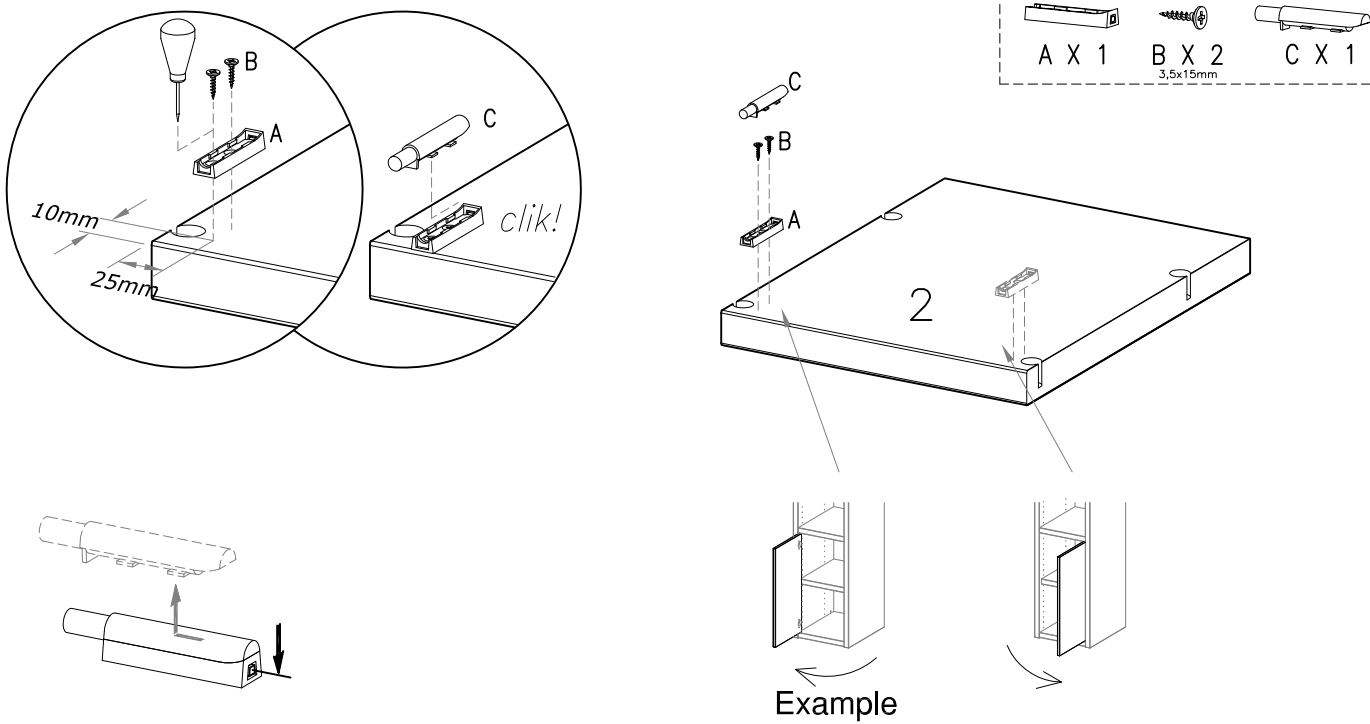


FIG. 3

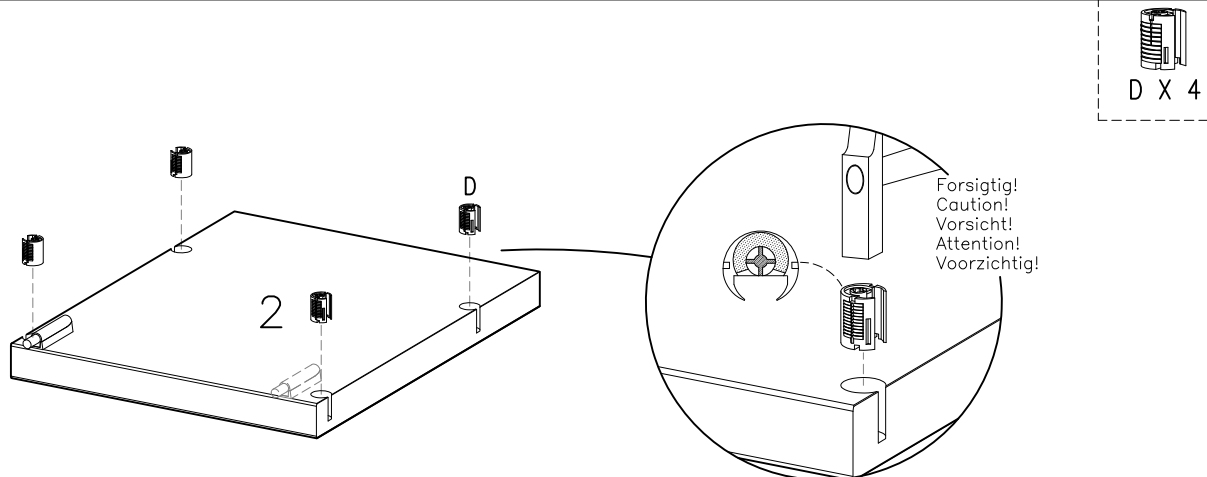
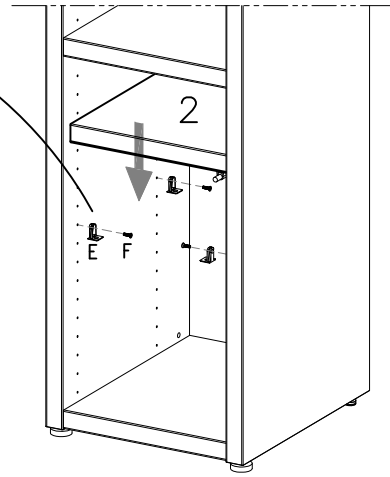
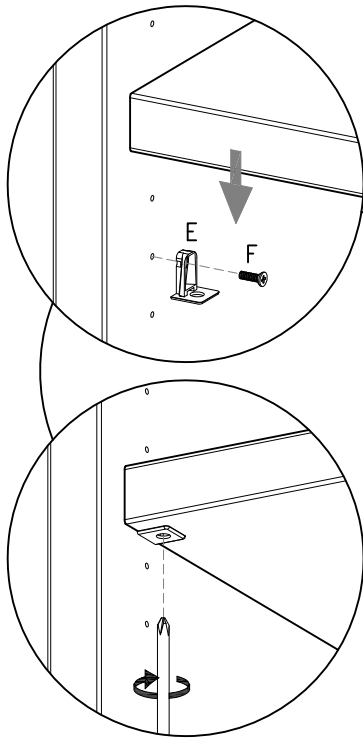


FIG. 4



E X 4 F X 4  
4,2x13,5mm

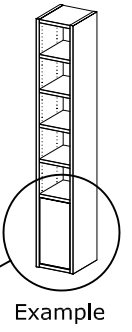
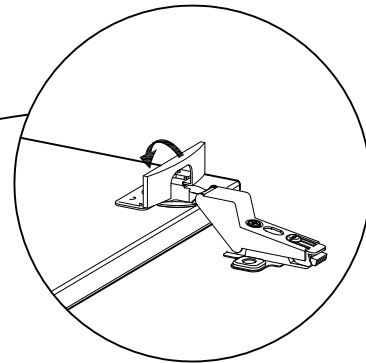
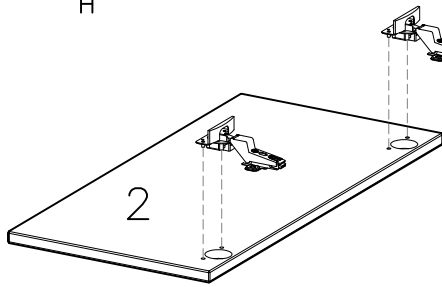
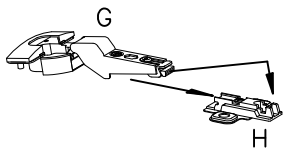
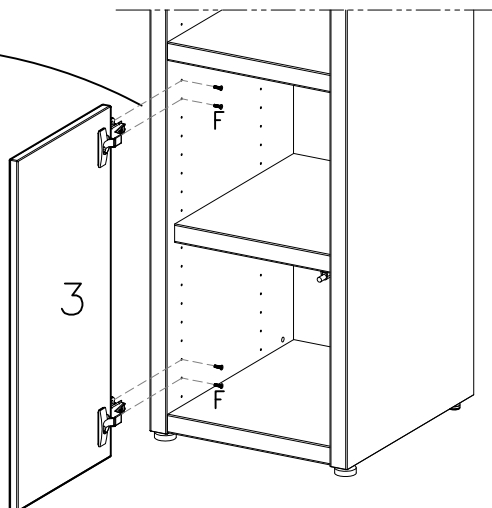
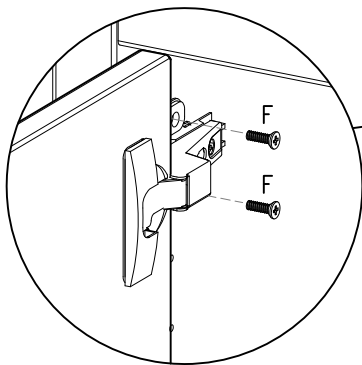


FIG. 5



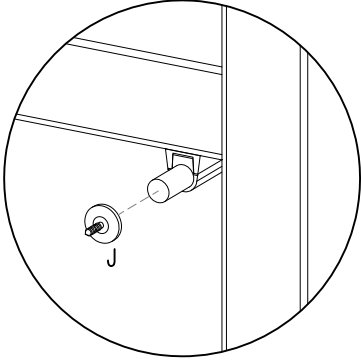
G X 2 H X 2

FIG. 6

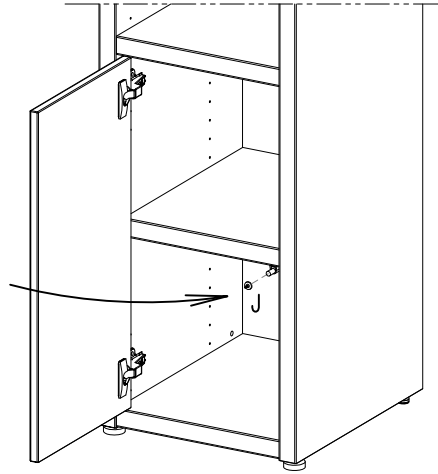


F X 4  
4,2x13,5mm

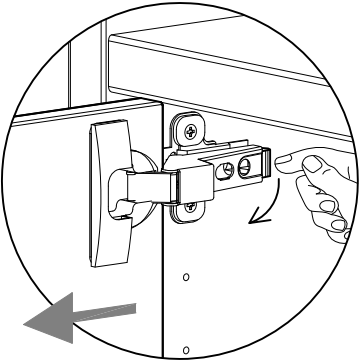
step 1



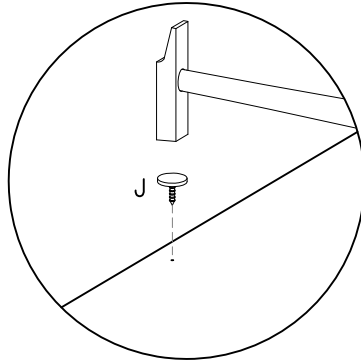
step 2



step 1



step 2



step 3

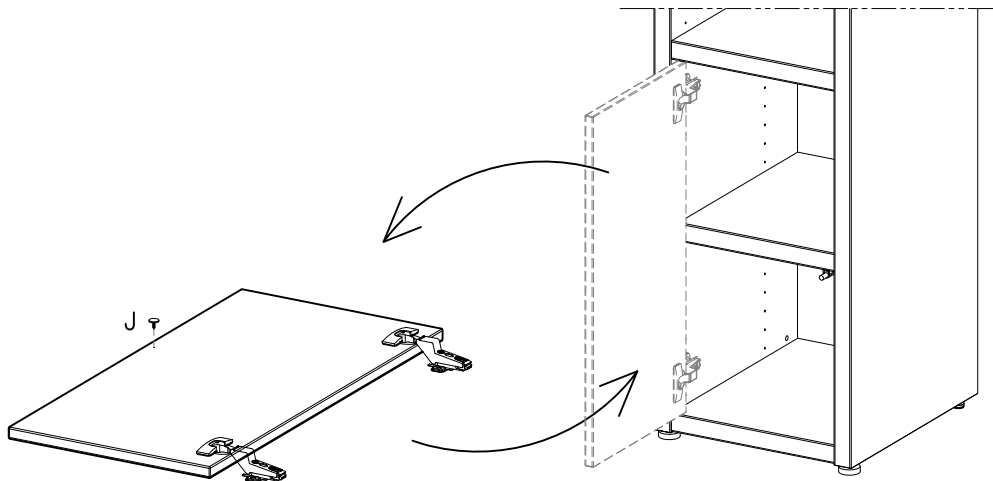
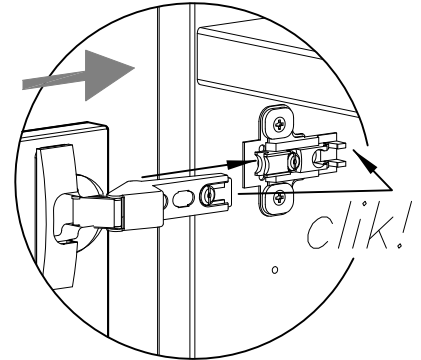


FIG. 8

Justering - Justierung - Adjusting - Réglage - Bijstelling - Ajuste - Regolazione - Afinação

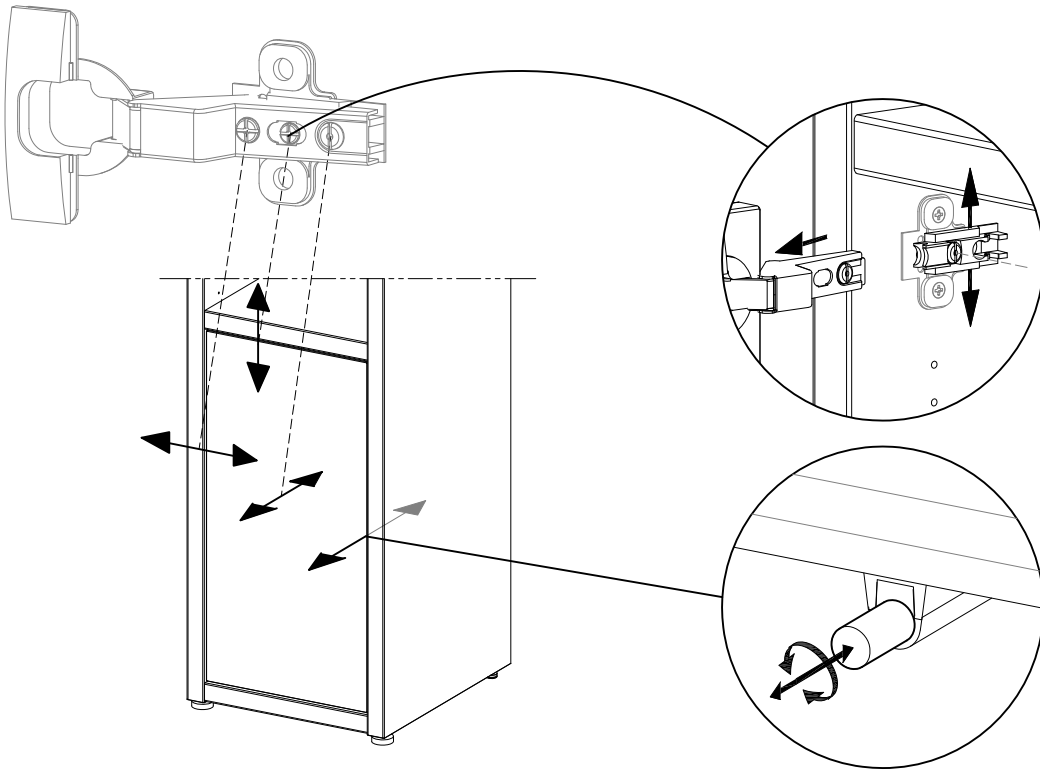
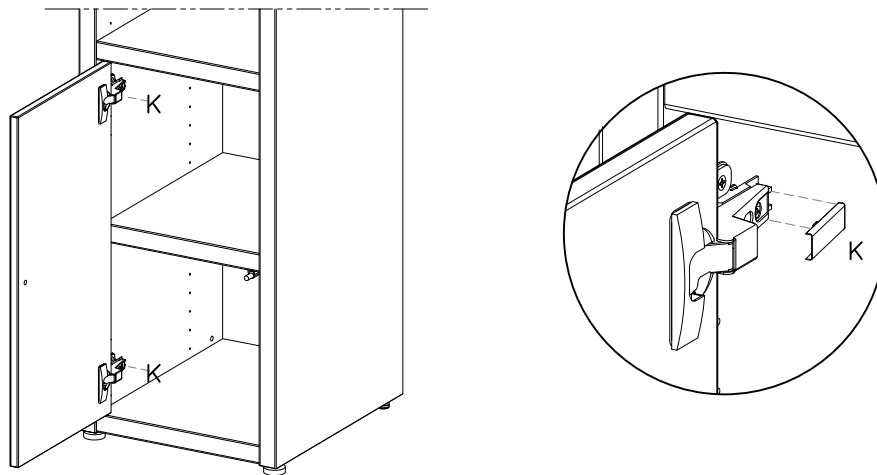


FIG. 9

K X 2



- DK Ved reklamation oplyses følgende:  
 D Im Reklamationsfall, bitte folgendes erläutern:  
 US In case of claims, please state the following:  
 F En cas de réclamation, veuillez indiquer:  
 NL Bij service volgene mededelen  
 E En caso de reclamación, indicar lo siguiente:  
 P No caso de reclamação, por favor indique o seguinte:  
 JP お気づきの点等ございましたら、以下の点をお知らせください。

Example!

Korpus - Korpis - Carcase - Carcasse			Beslag - Fittings - Beschläge - Set de Montage		