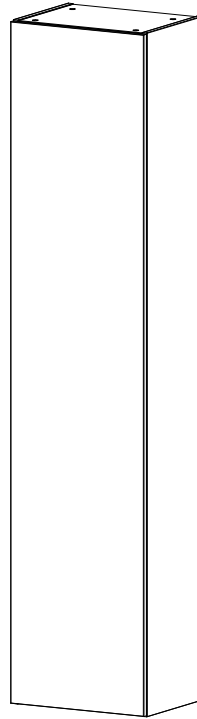


Volani

Design by BoConcept

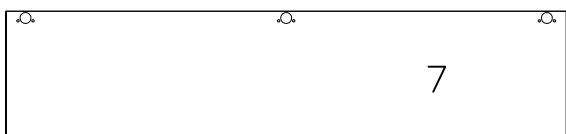
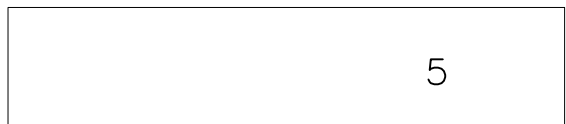
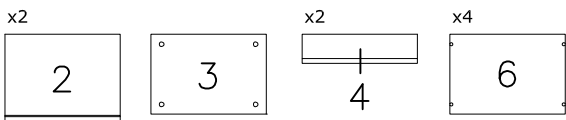
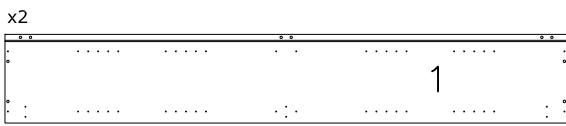
Samlevejledning - Assembly Instructions - Montageanleitung - Instructions d'assemblage - Instrucciones de montaje



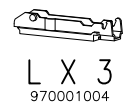
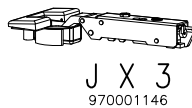
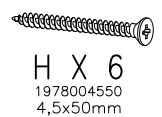
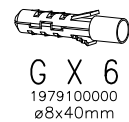
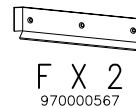
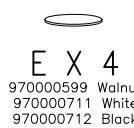
5100

179,5x40x29,2 cm / max. 30 kg

Korpus - Korpus - Carcase - Carcasse
Col. 1



Beslag - Beschläge - Fittings - Set de montage
Col. 1



Værktøj - Werkzeuge - Tools - Outils

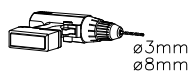
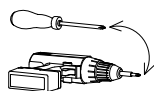
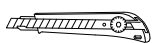


FIG. 1

- A X 12
- B X 12
- C X 16

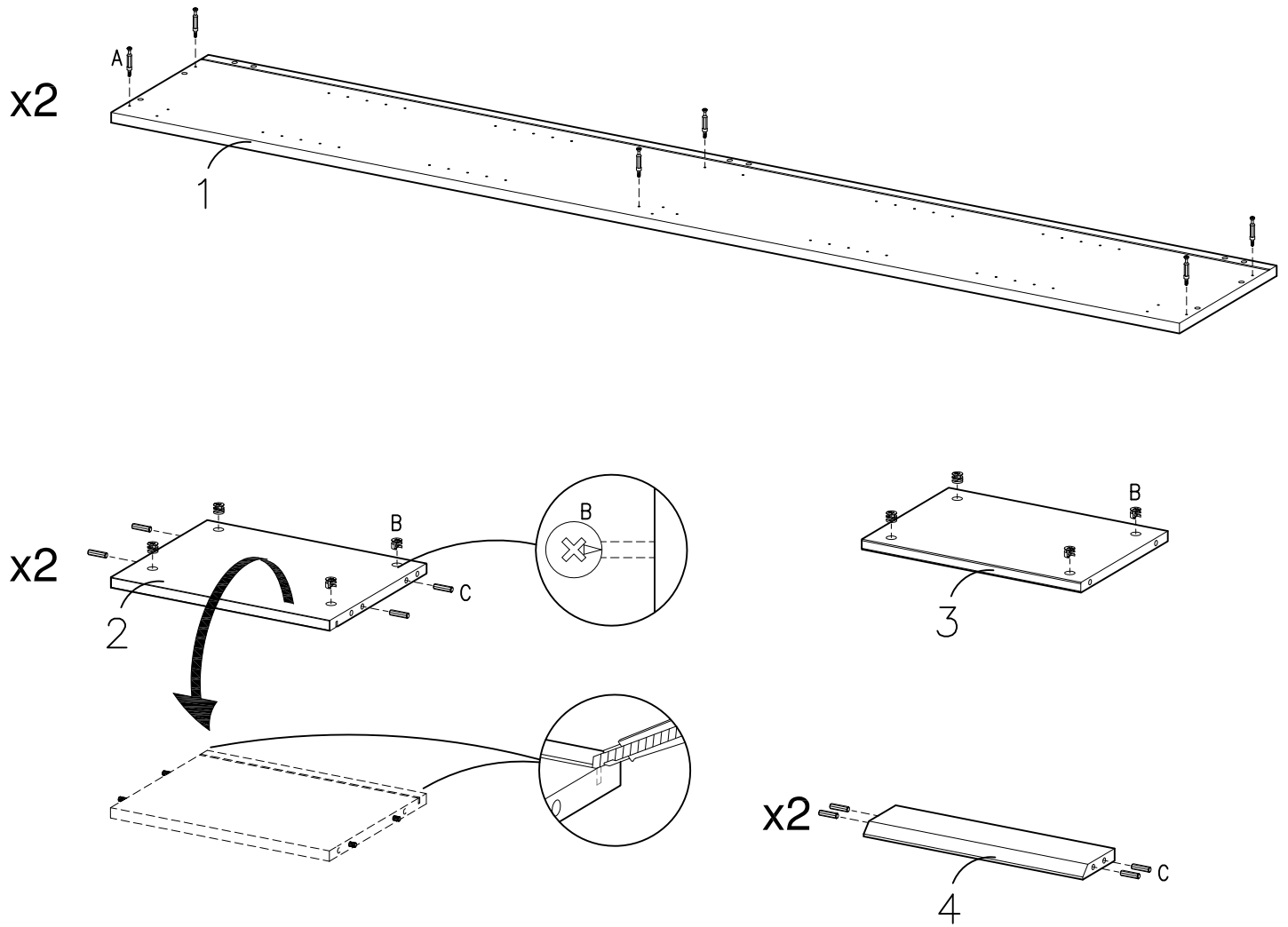


FIG. 2

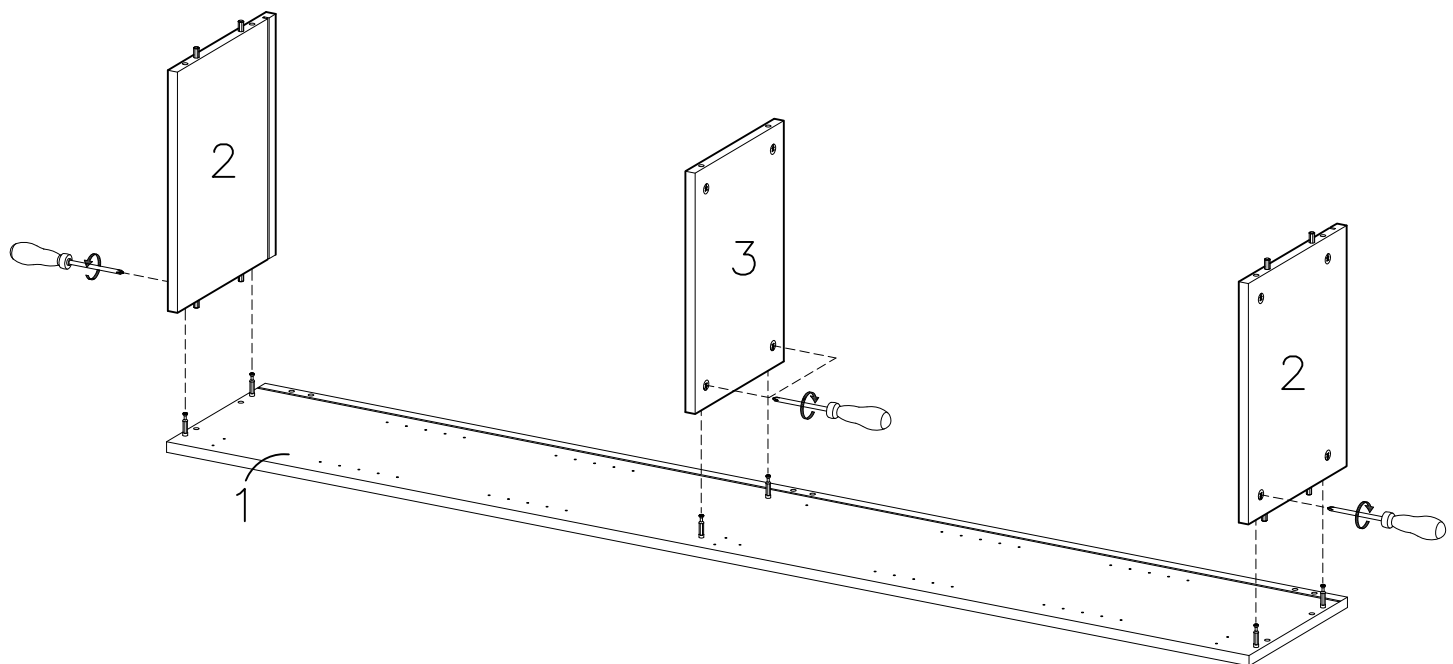


FIG. 3

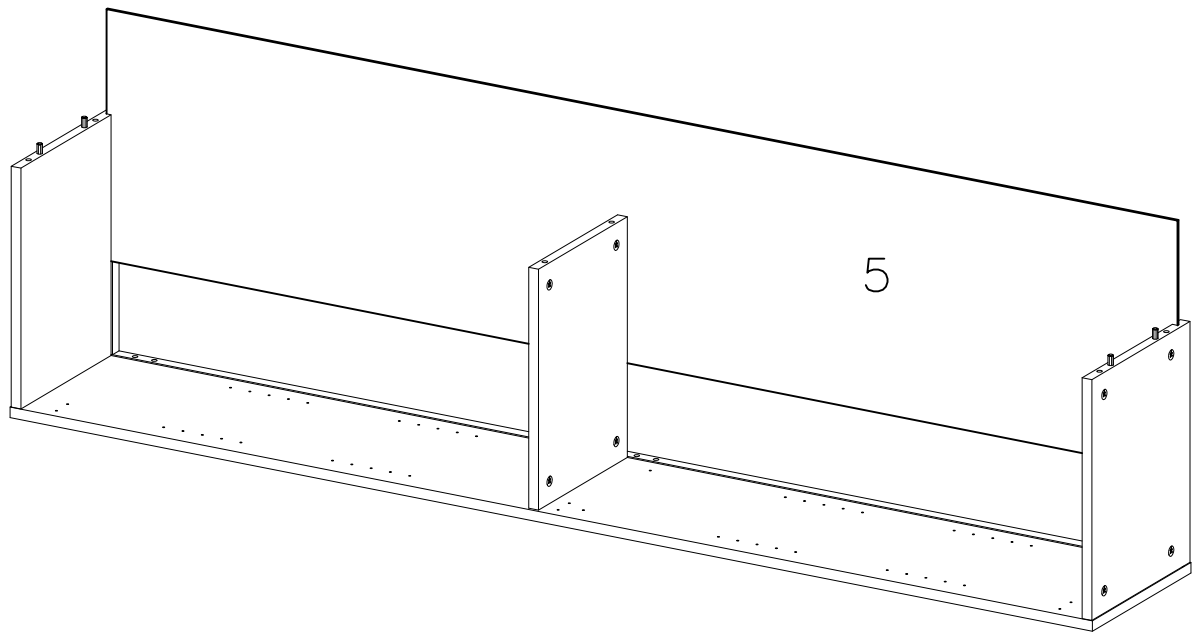
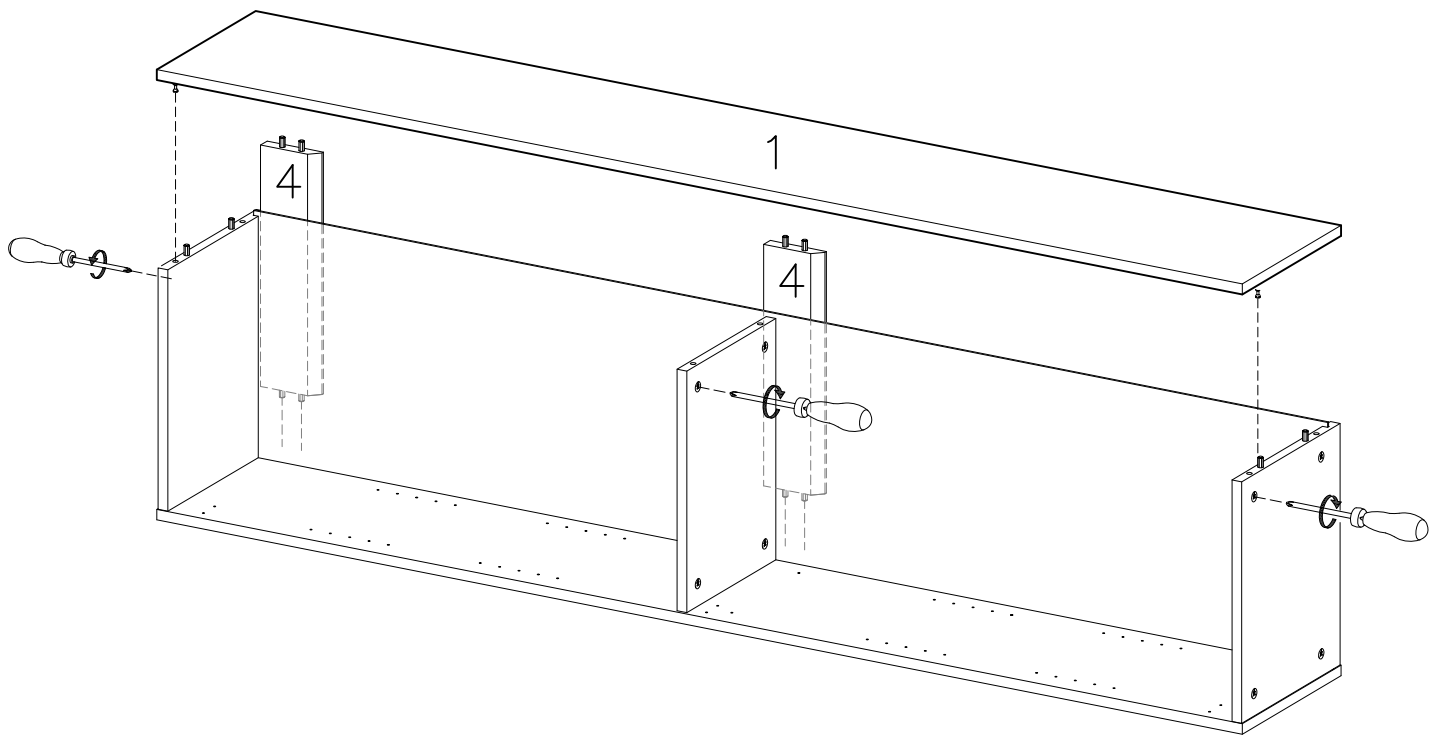
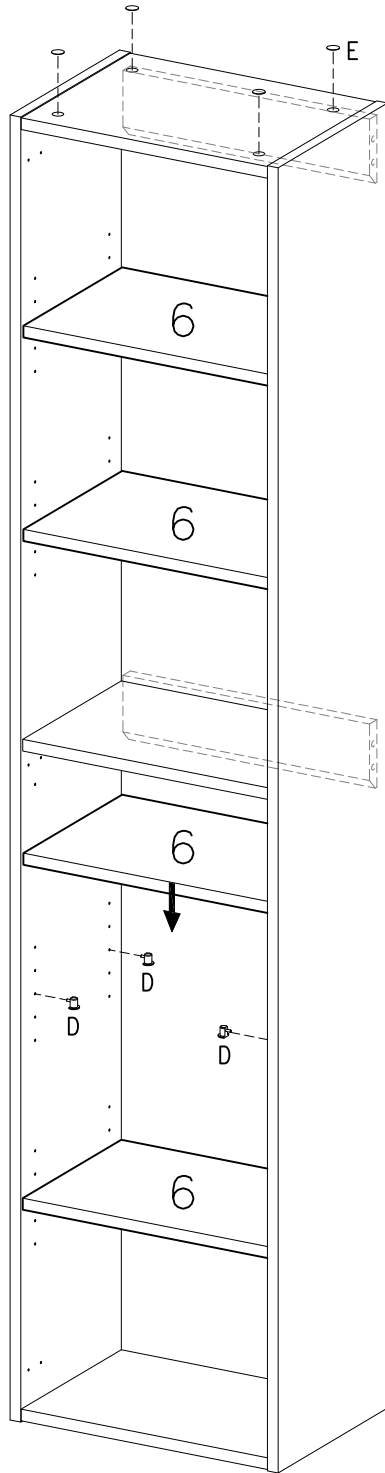


FIG. 4





Attention!

- DK: Vær opmærksom på vægforholdene, se eksempler.
 US: Pay attention to the wall conditions. See example.
 D: Sei auf die Wandverhältnisse aufmerksam. Siehe Beispiel.
 E: Por favor tener en cuenta las condiciones de las paredes, ver ejemplo.
 F: Faites attention au standard du mur, voir les exemples.
 NL: Let op de kwaliteit van de muur, zie voorbeelden.
 P: Tome atenção às condições da parede. Veja exemplo.
 JP: 壁の状態に注意してください。例を見てください。

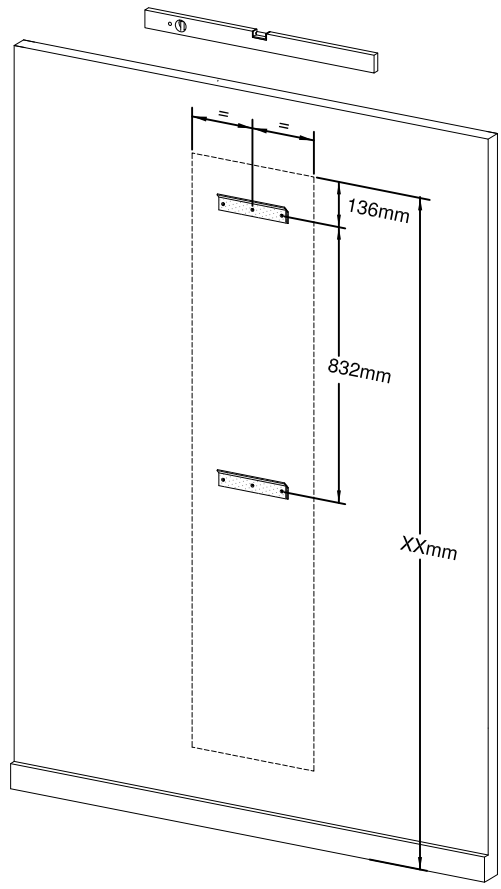
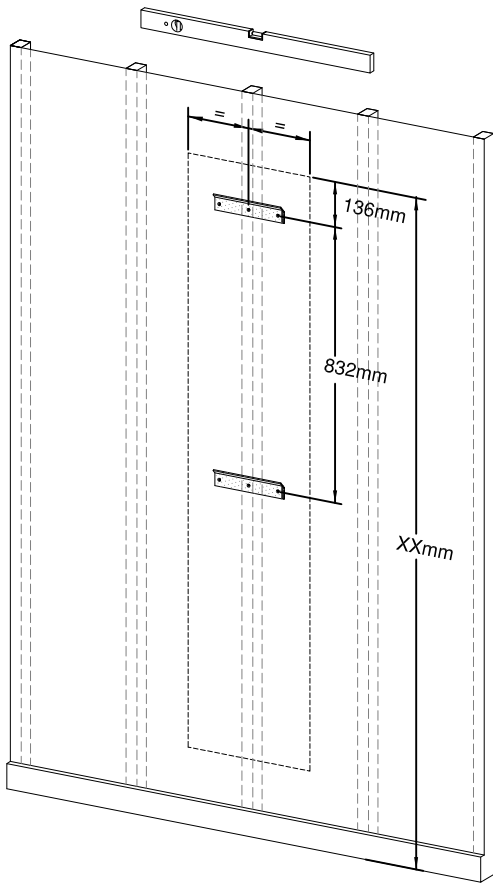
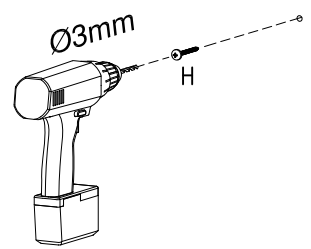
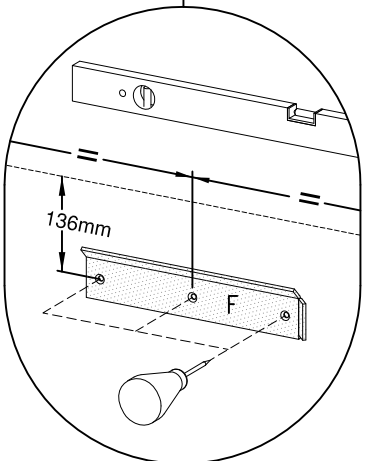
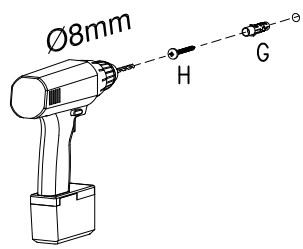
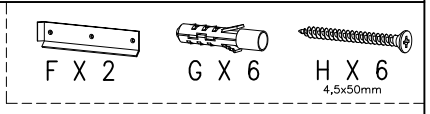


FIG. 7

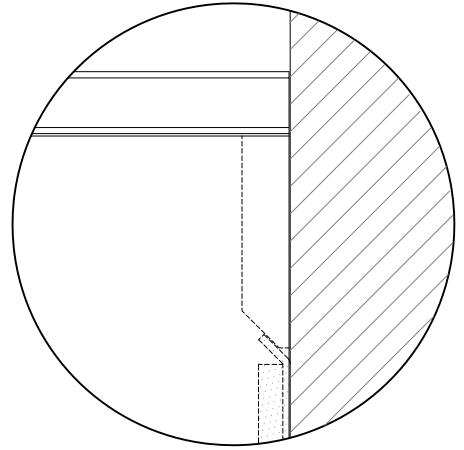
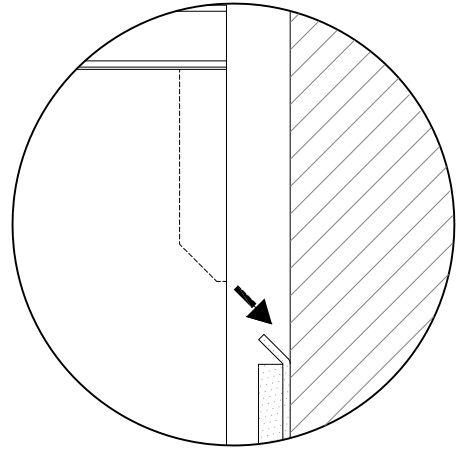
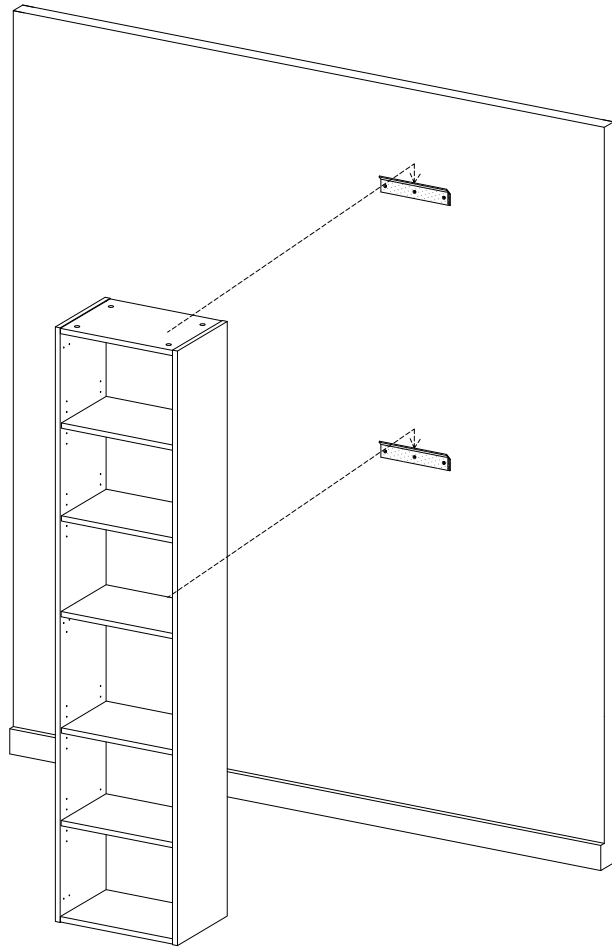
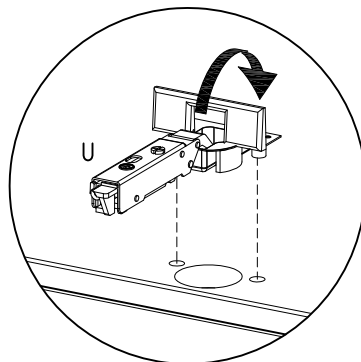
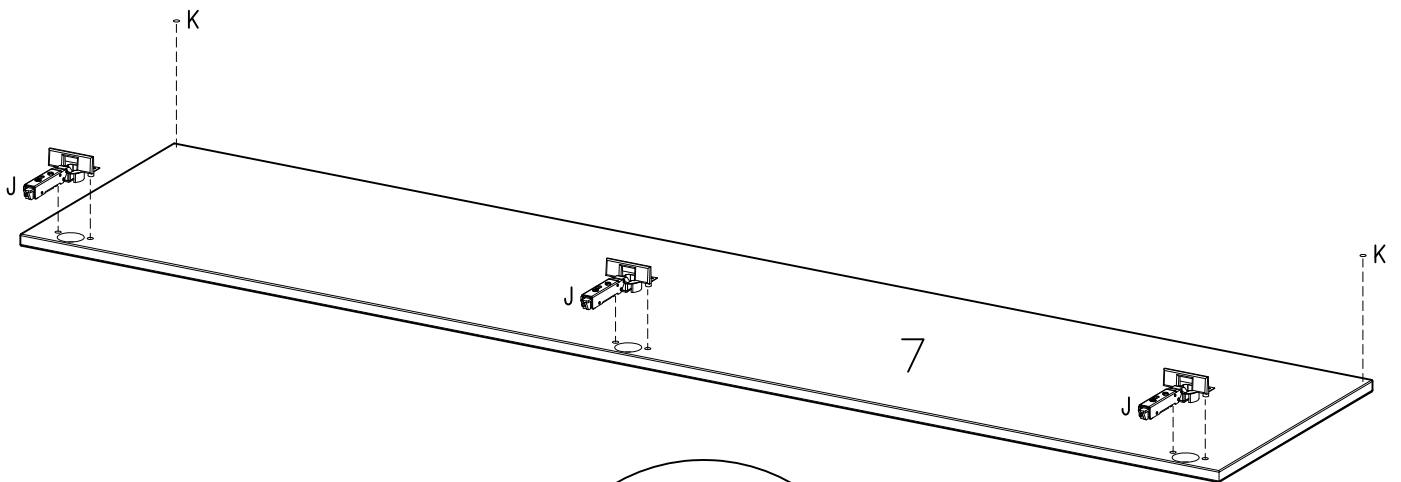
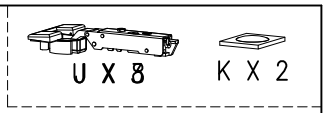
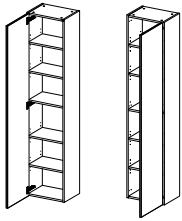


FIG. 8





L X 3



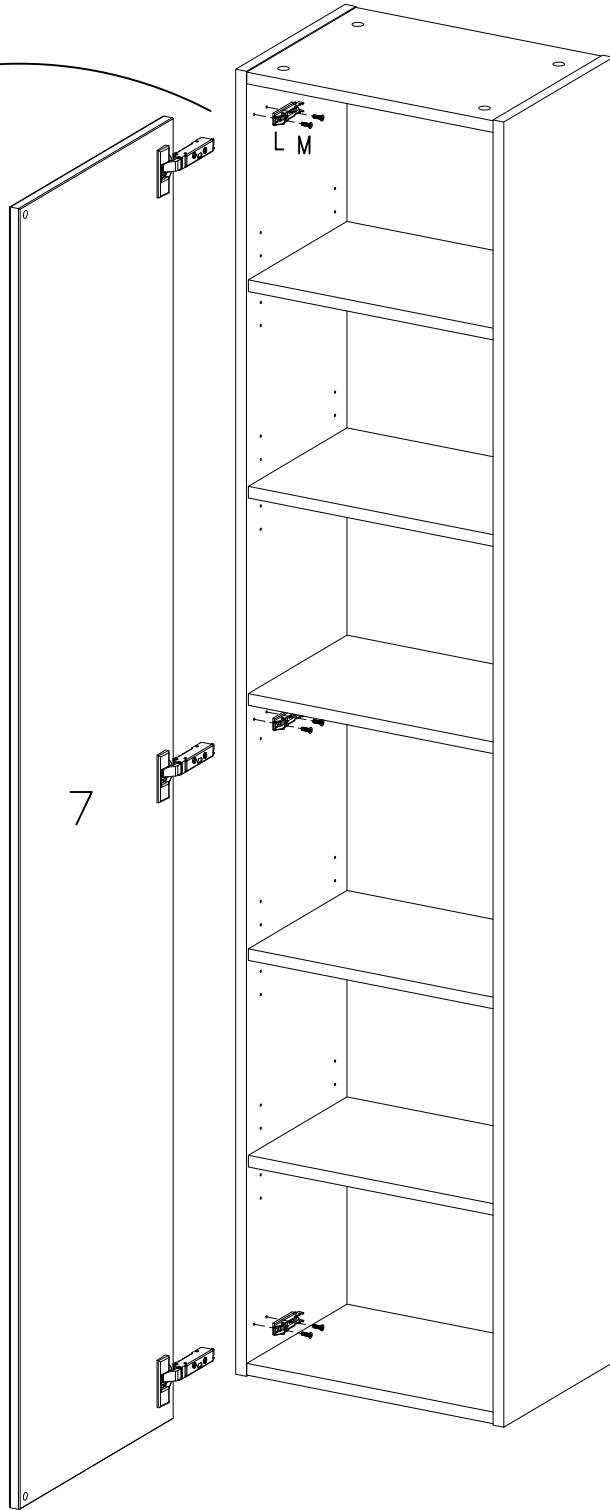
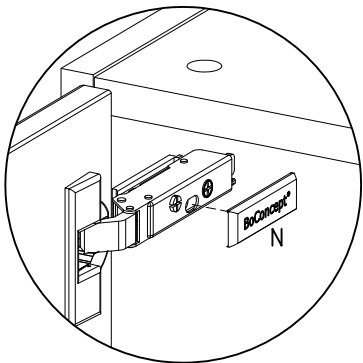
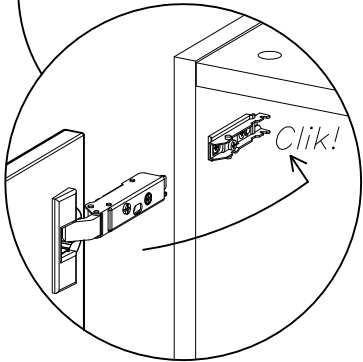
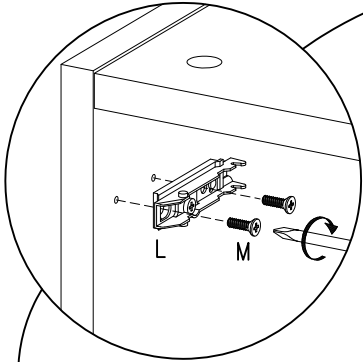
M X 6
4.2x13,5mm



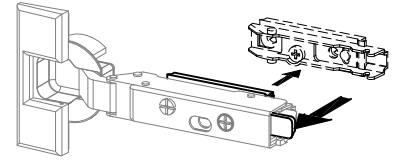
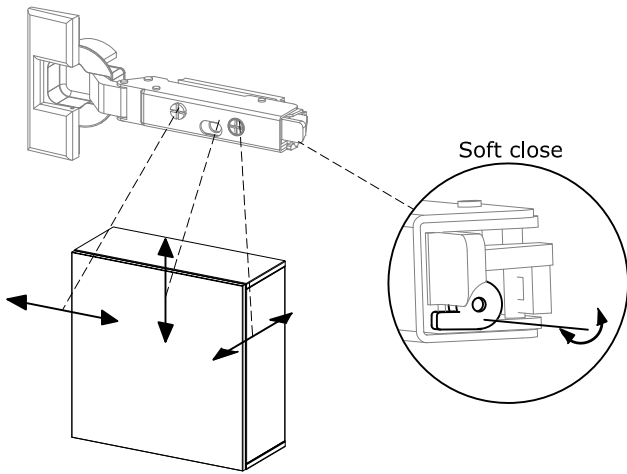
N X 3
Left



P X 3
Right



Lägejustering
 Justierung der Türen
 Adjusting the doors
 Réglage de la porte
 Bijstelling van de deur
 Ajuste de las puertas
 Regolazione delle porte
 Afiinação da porta



DK Ved reklamation oplyses følgende:
 D Im Reklamationsfall, bitte folgendes erläutern:
 US In case of claims, please state the following:
 F En cas de réclamation, veuillez indiquer:
 NL Bij service volgene mededelen
 E En caso de reclamación, indicar lo siguiente:
 P No caso de reclamação, por favor indique o seguinte:
 JP お気づきの点等ございましたら、以下の点をお知らせください。

Example!

