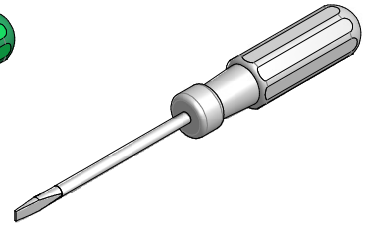
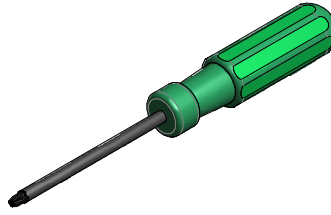


(Armoire, Armario, Schrank)

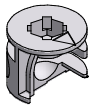
## Step 2

(Étape, Etapa, Schritt)

#677033-E4-P1/3



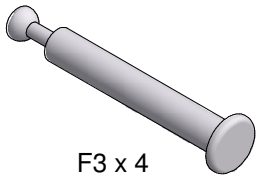
339726 x 4



F1 x 4

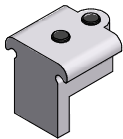


F2 x 4

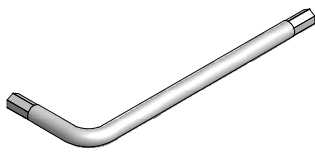


F3 x 4

339667

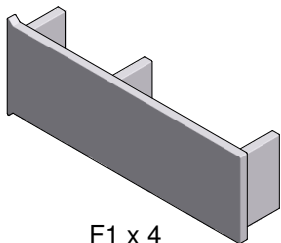


F1 x 4

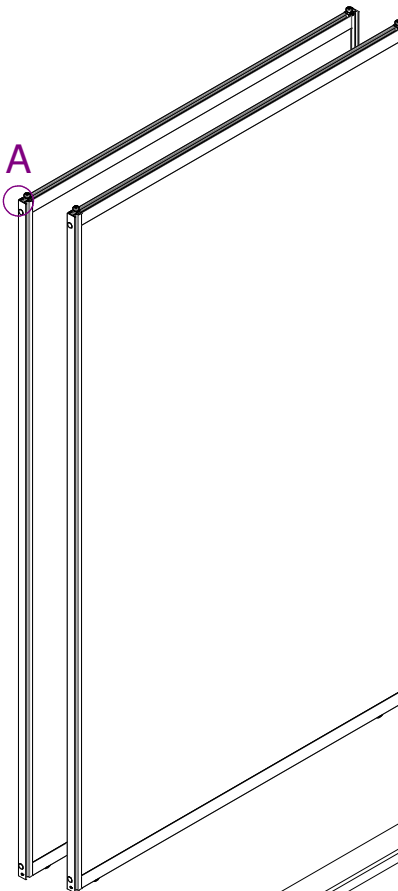


T1 x 1

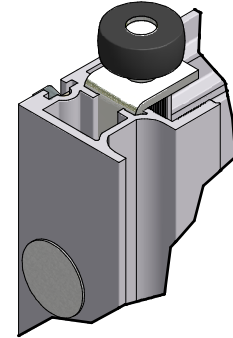
339658



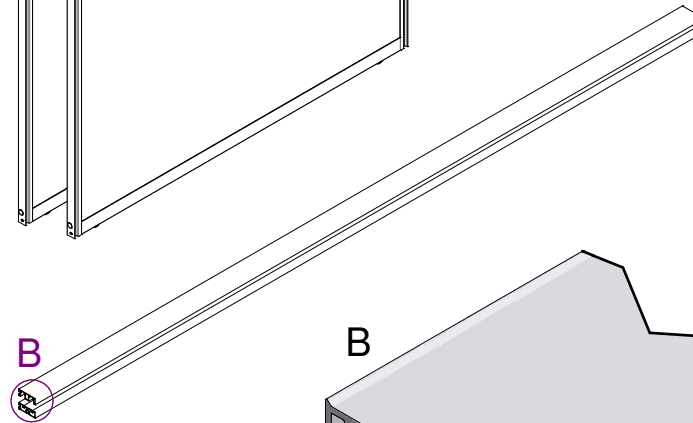
F1 x 4



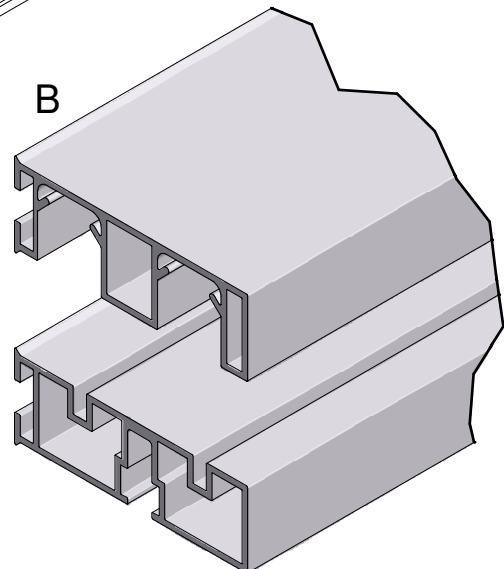
A



B

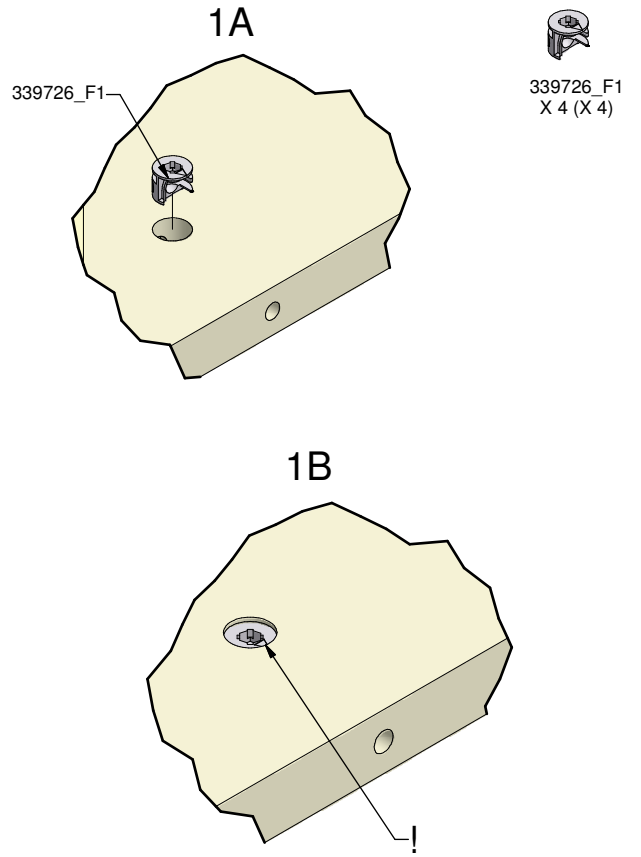
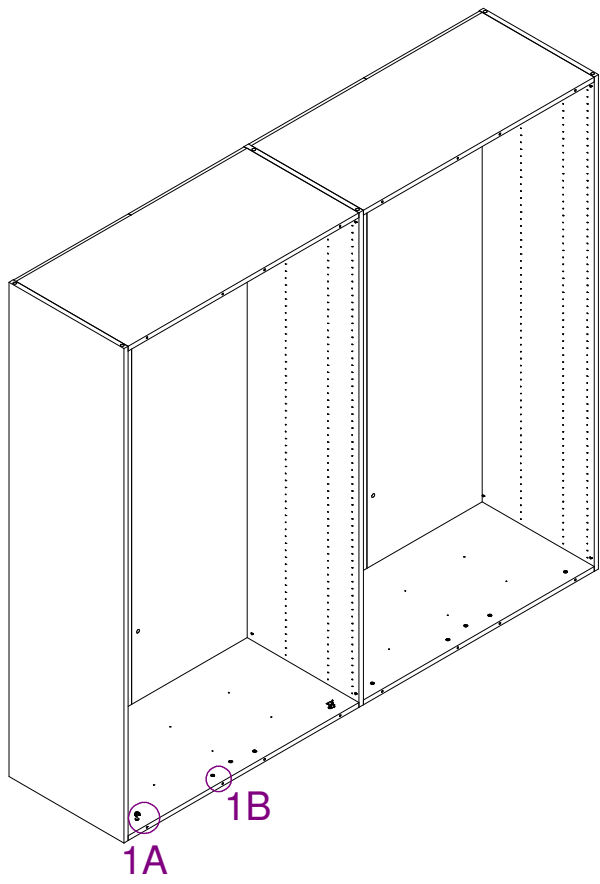


B

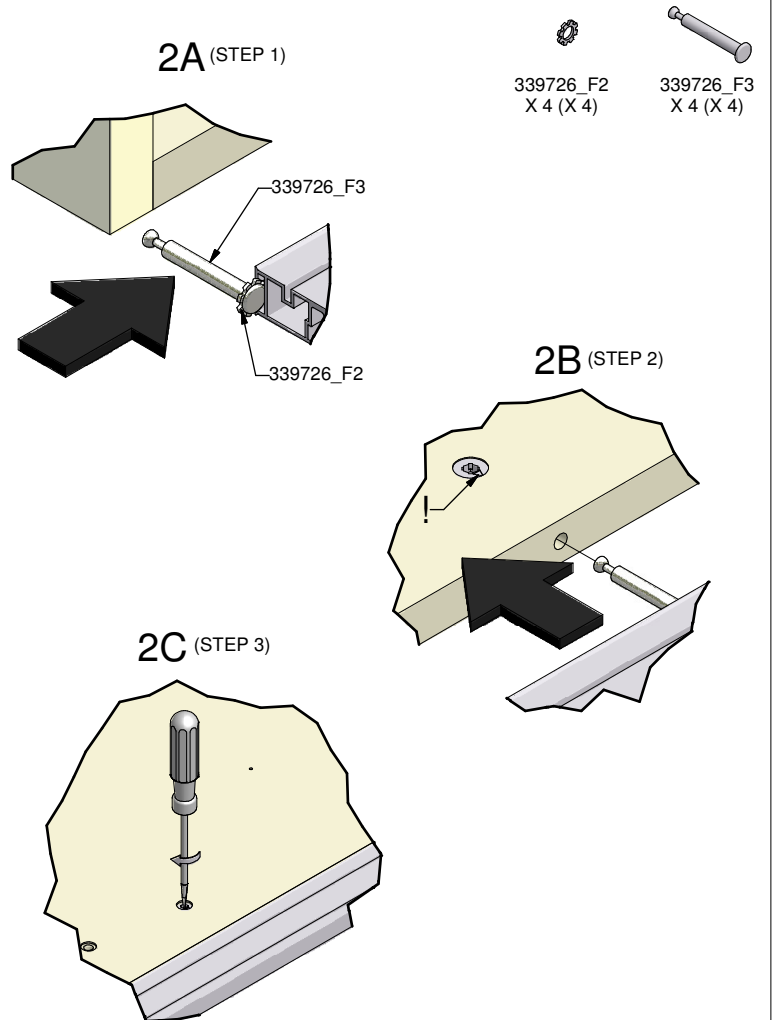
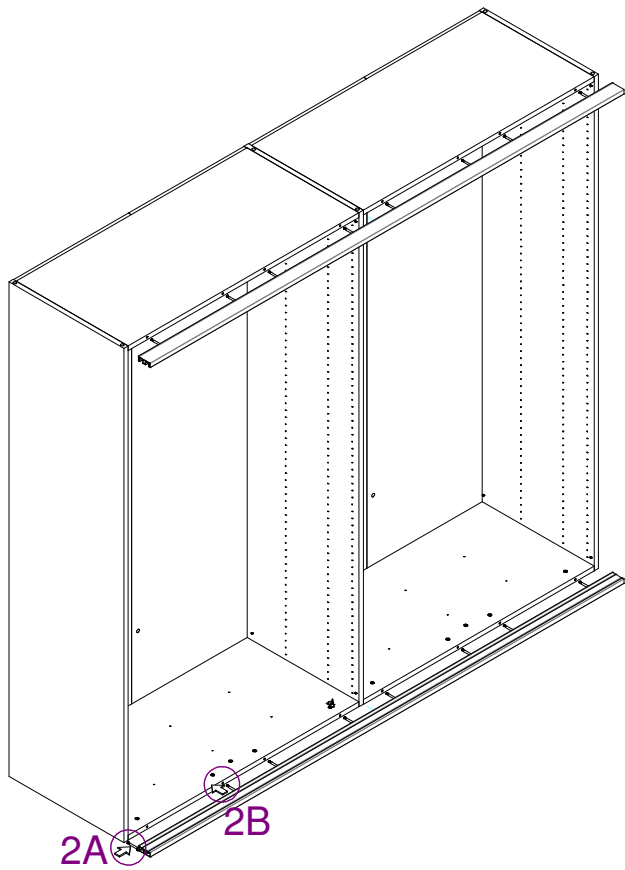


1

#677033-E4-P2/3

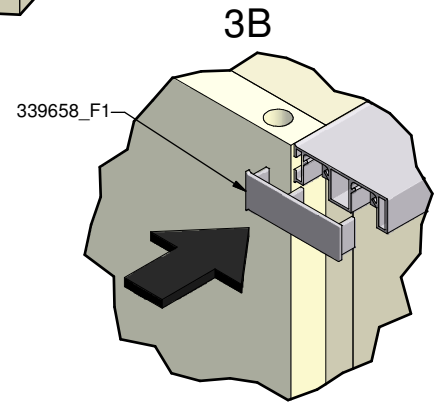
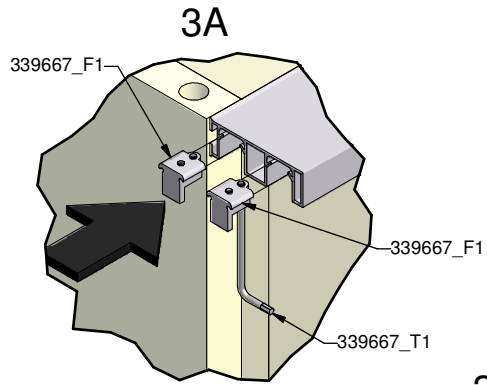
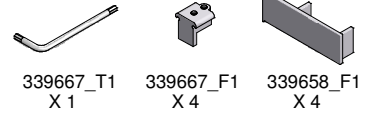
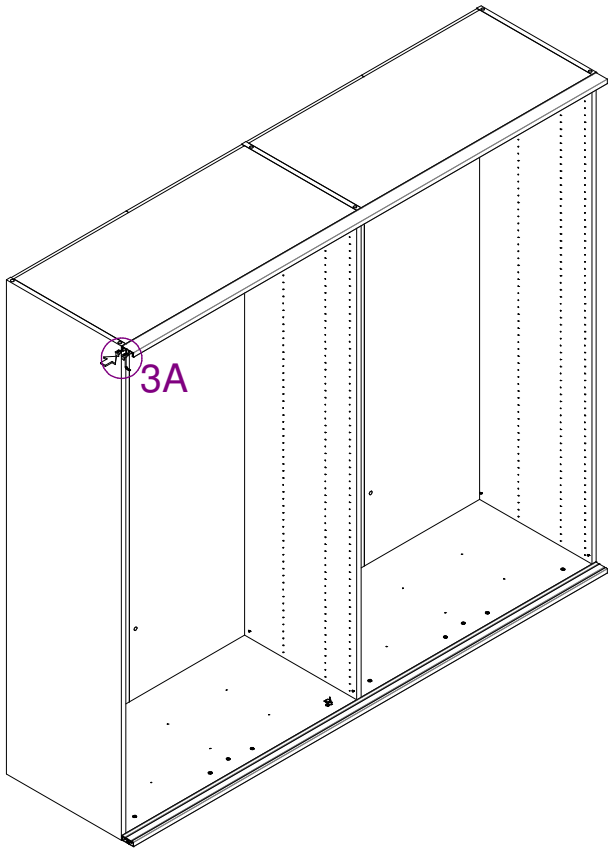


2

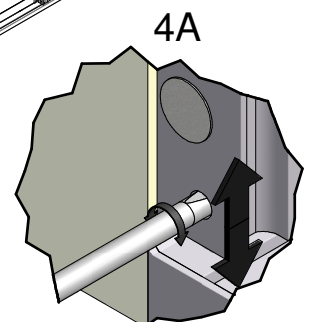
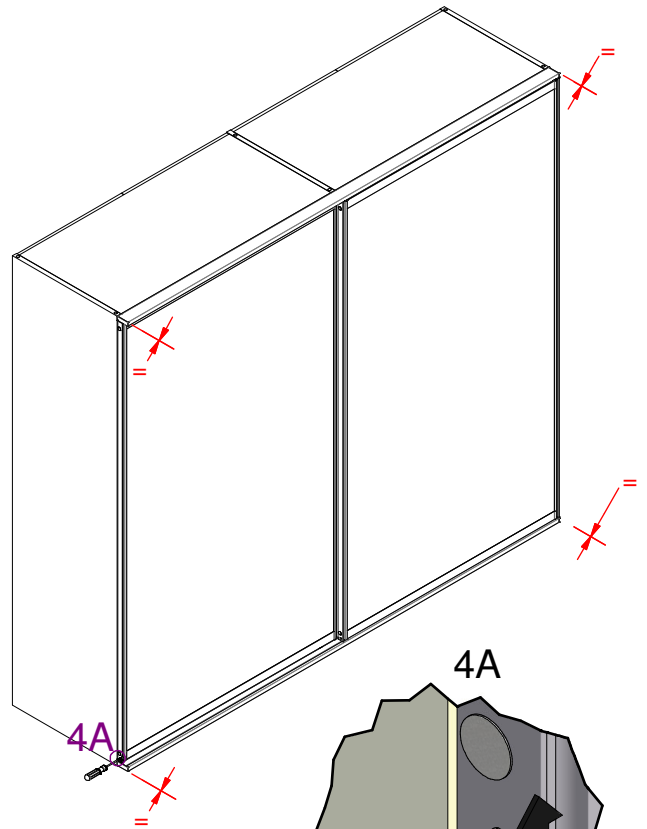
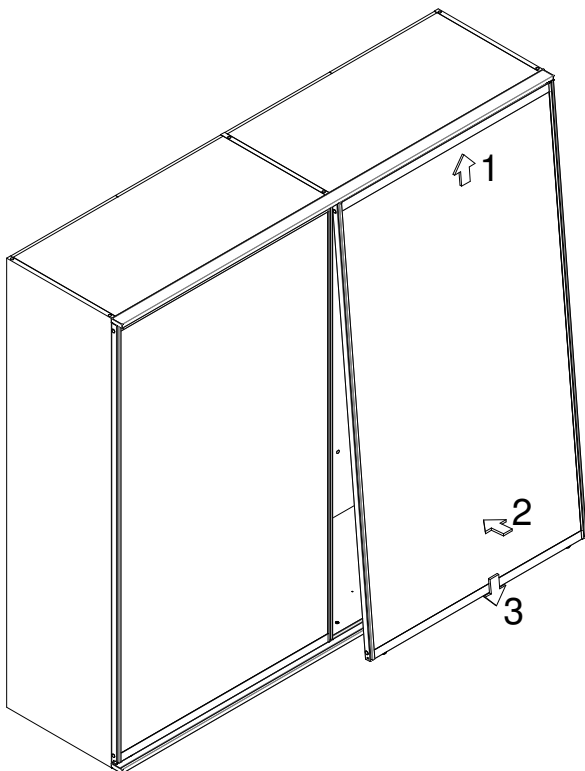


3

#C80025-E3-P3/3



4

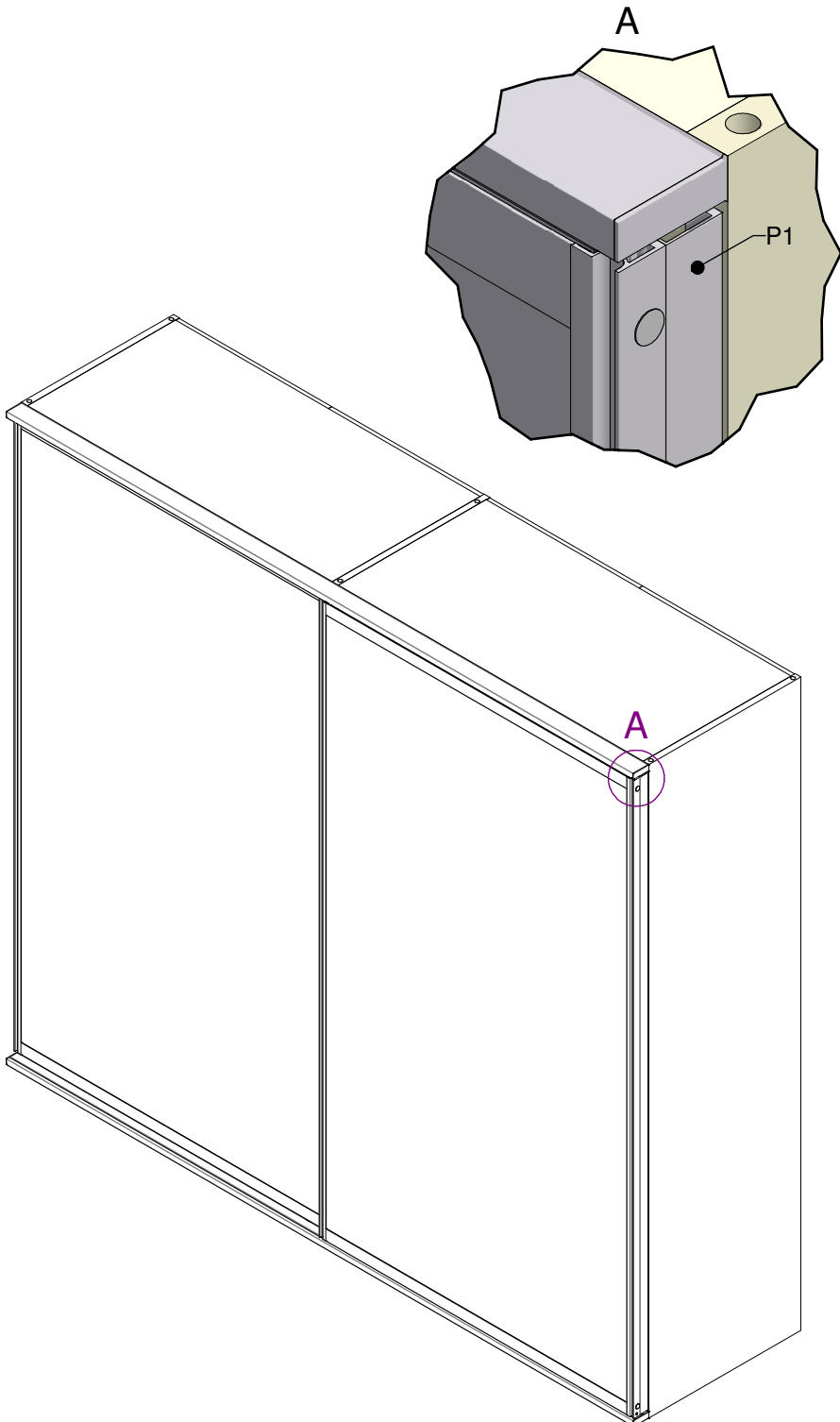
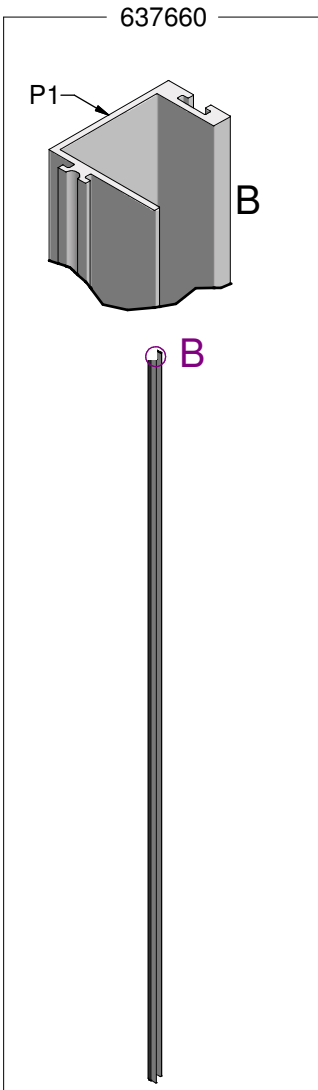
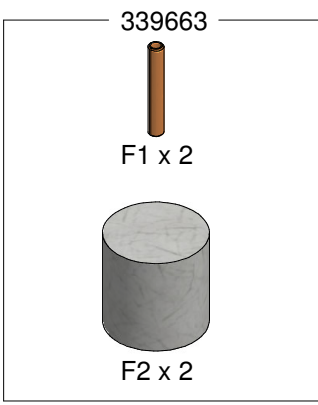
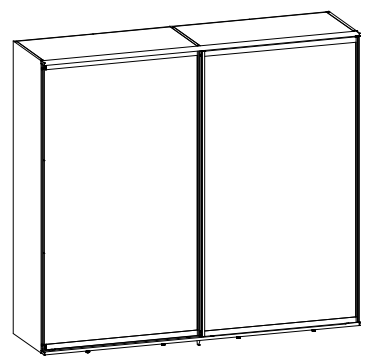
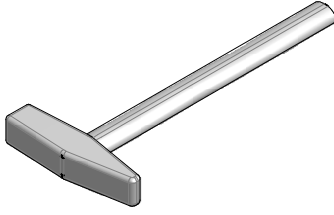


(Armoire, Armario, Schrank)

# Step 2



(Étape, Etapa, Schritt)

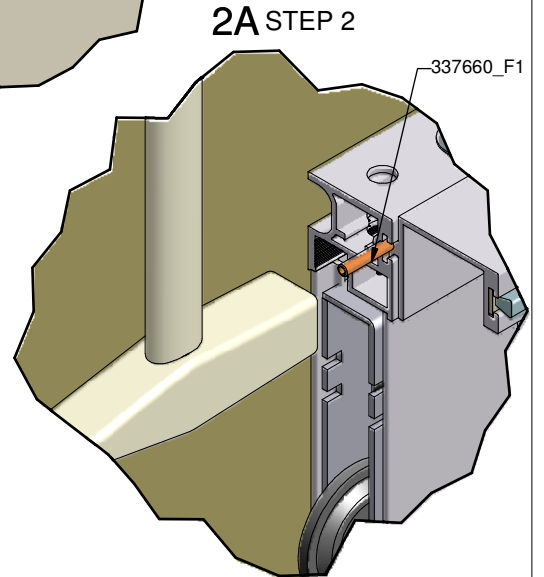
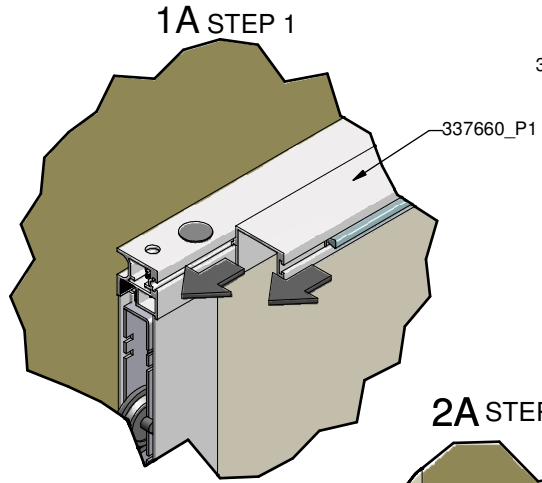
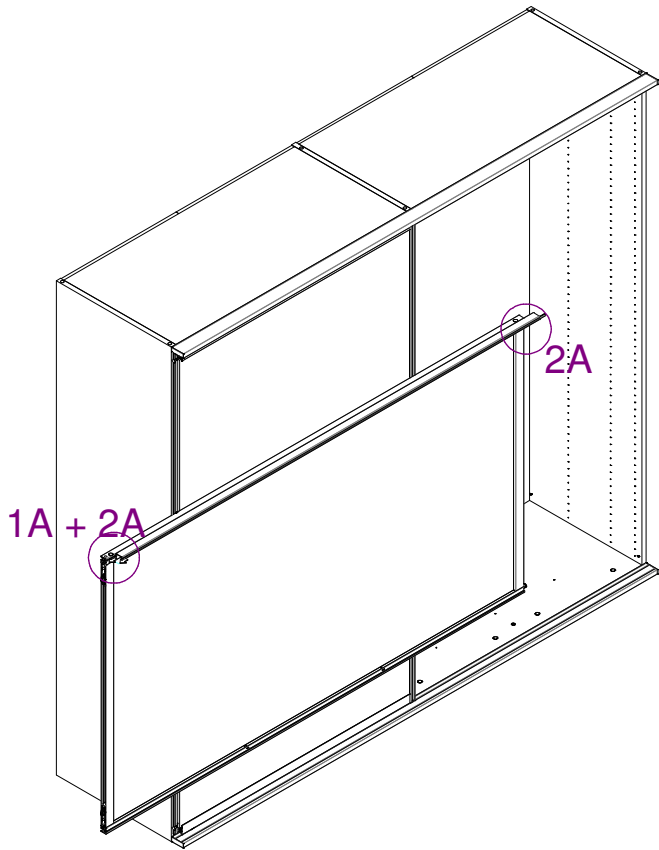
#677034-E3-P1/2




1

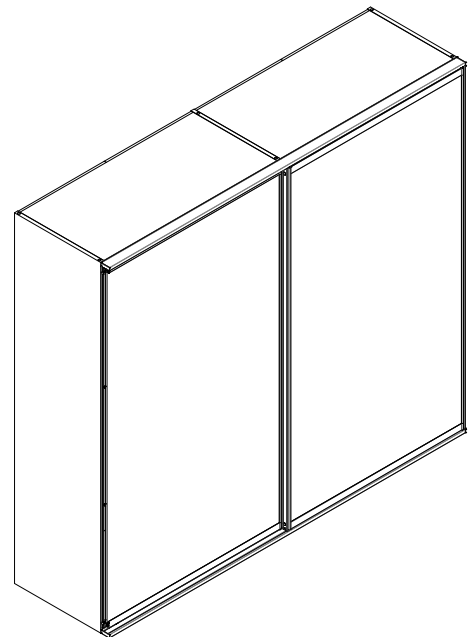
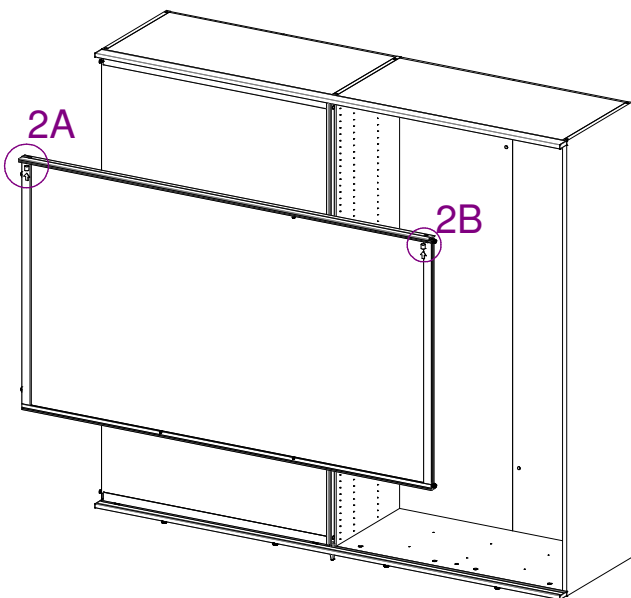
#677034-E3-P2/2

 337660\_P1 X 1  
 337660\_F1 X 2



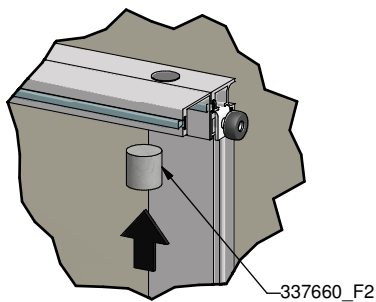
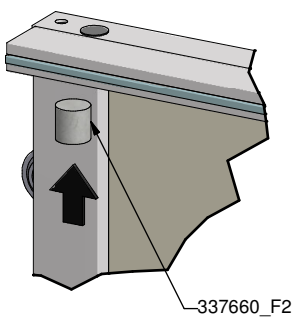
2

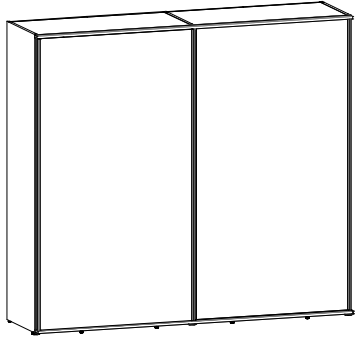
 337660\_F2 X 2



2A

2B





(Armoire, Armario, Schrank)

Step 3  
(Étape, Etapa, Schritt)

#677038-E4-P1/1

