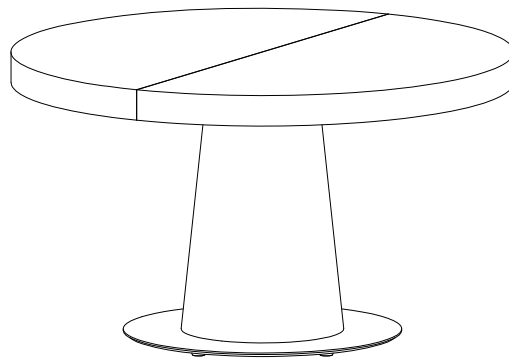


# Occa

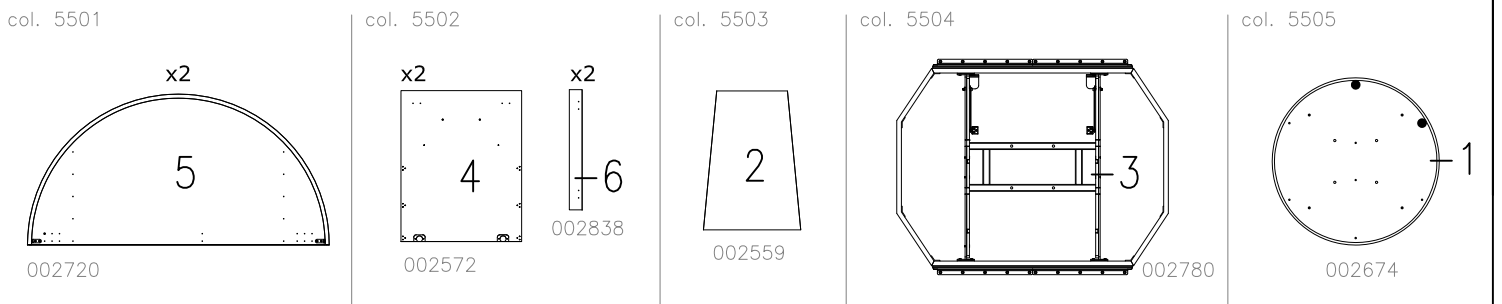
Design by BoConcept

Samvejledning - Assembly Instructions - Montageanleitung - Instructions d'assemblage - Instrucciones de montaje



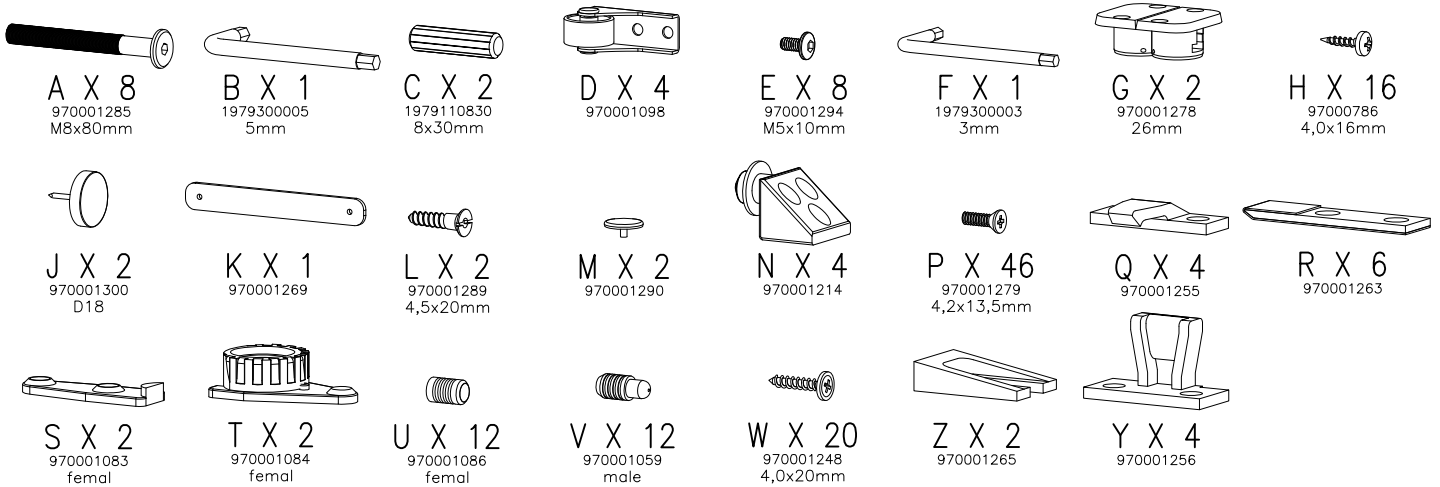
## 5500

74,5x130/182x130 cm



### Beslag – Beschläge – Fittings – Set de montage

col. 2



### Værktøj – Werkzeuge – Tools – Outils

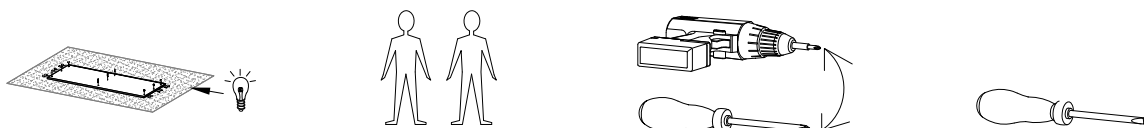


FIG. 1

- A X 4  
M8x80mm
- B X 1  
5mm

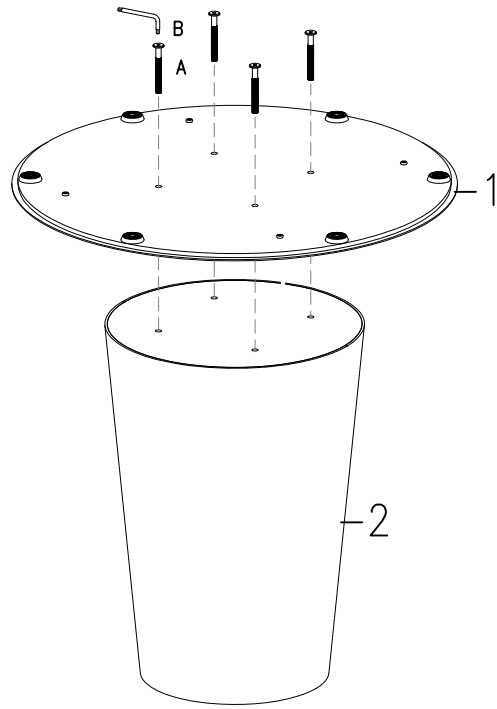


FIG. 2

- A X 4  
M8x80mm
- B X 1  
5mm
- C X 2  
8x30mm
- D X 4
- E X 8  
M5x10mm
- F X 1  
3mm

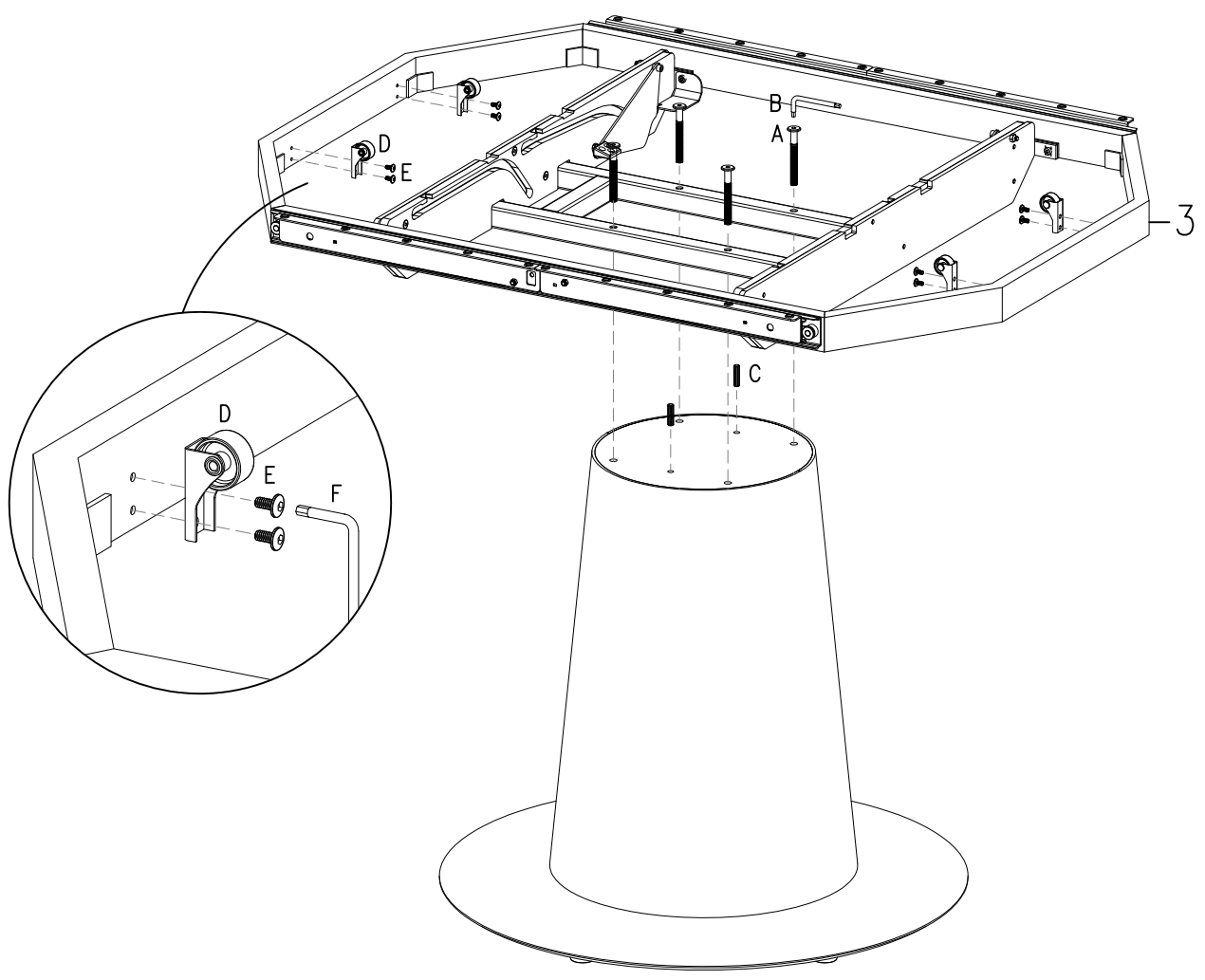





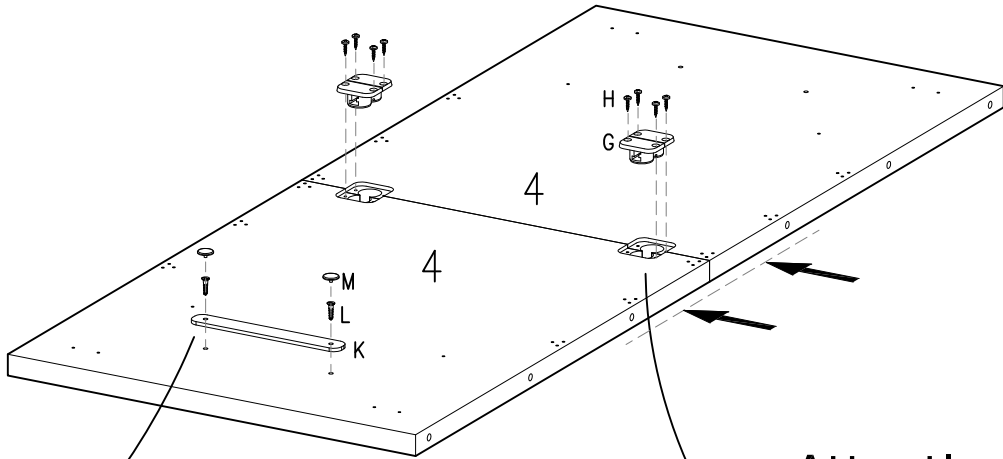


FIG. 3

-   
**G X 2**  
26mm
-   
**H X 8**  
4,0x16mm
-   
**K X 1**
-   
**L X 2**  
4,5x20mm
-   
**M X 2**  
970001290



Attention!

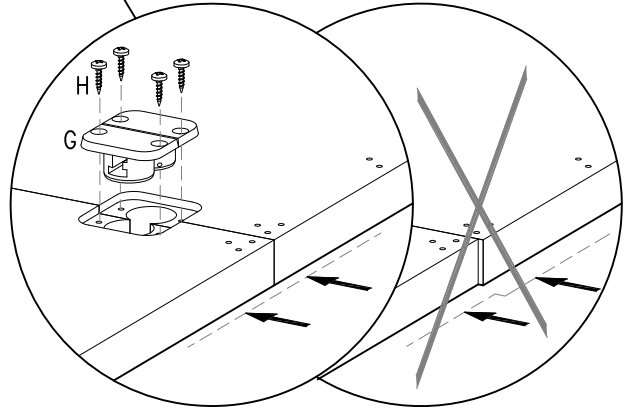
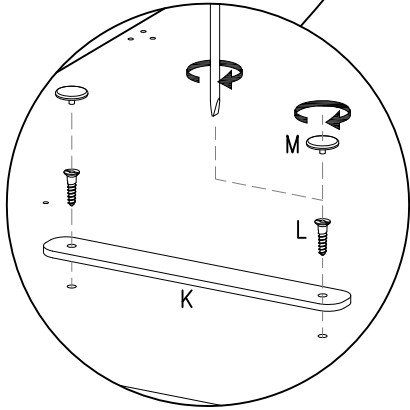
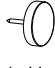




FIG. 4

-   
**J X 2**  
D18
-   
**N X 4**
-   
**P X 12**  
4,2x13,5mm

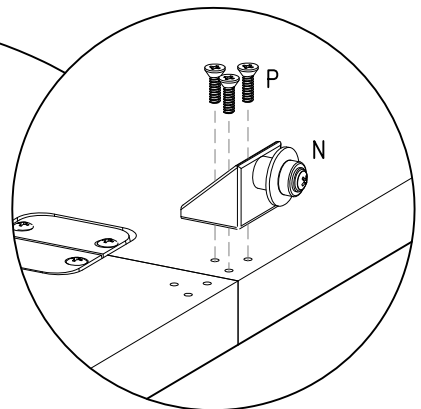
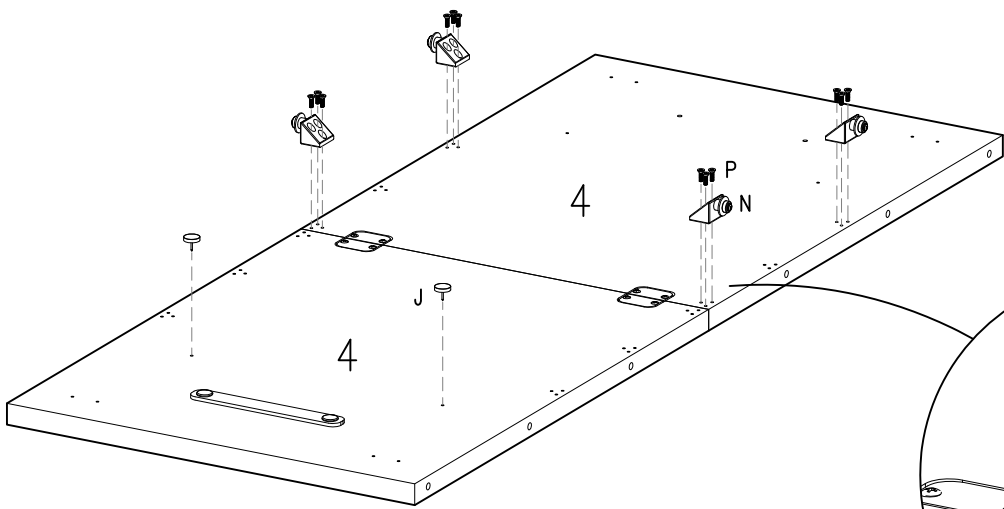


FIG. 5

Q X 4 P X 8  
4,2x13,5mm

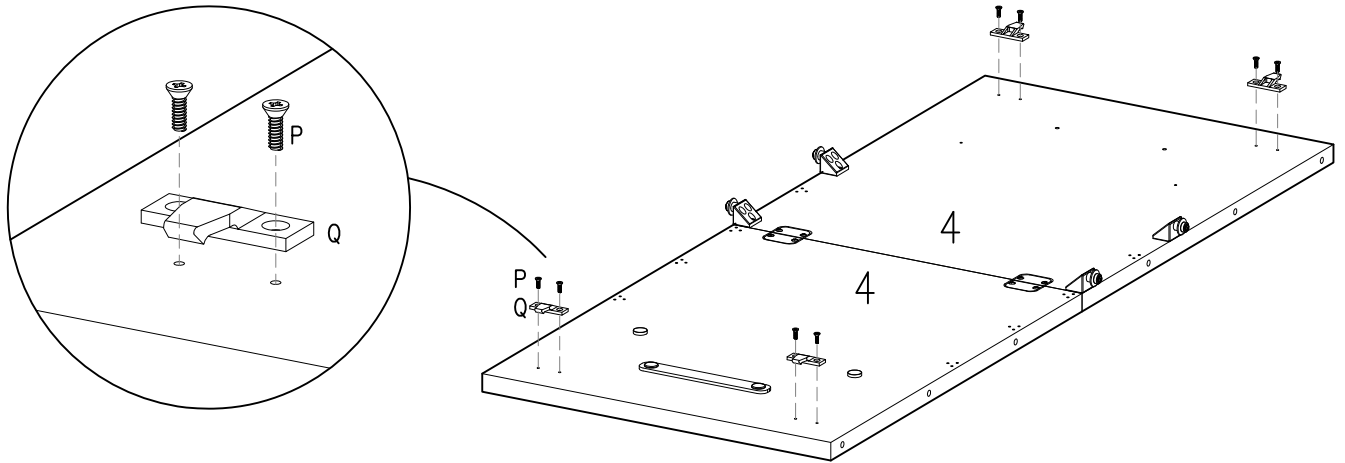
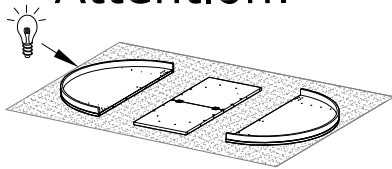


FIG. 6

Attention!



R X 6 P X 12  
4,2x13,5mm

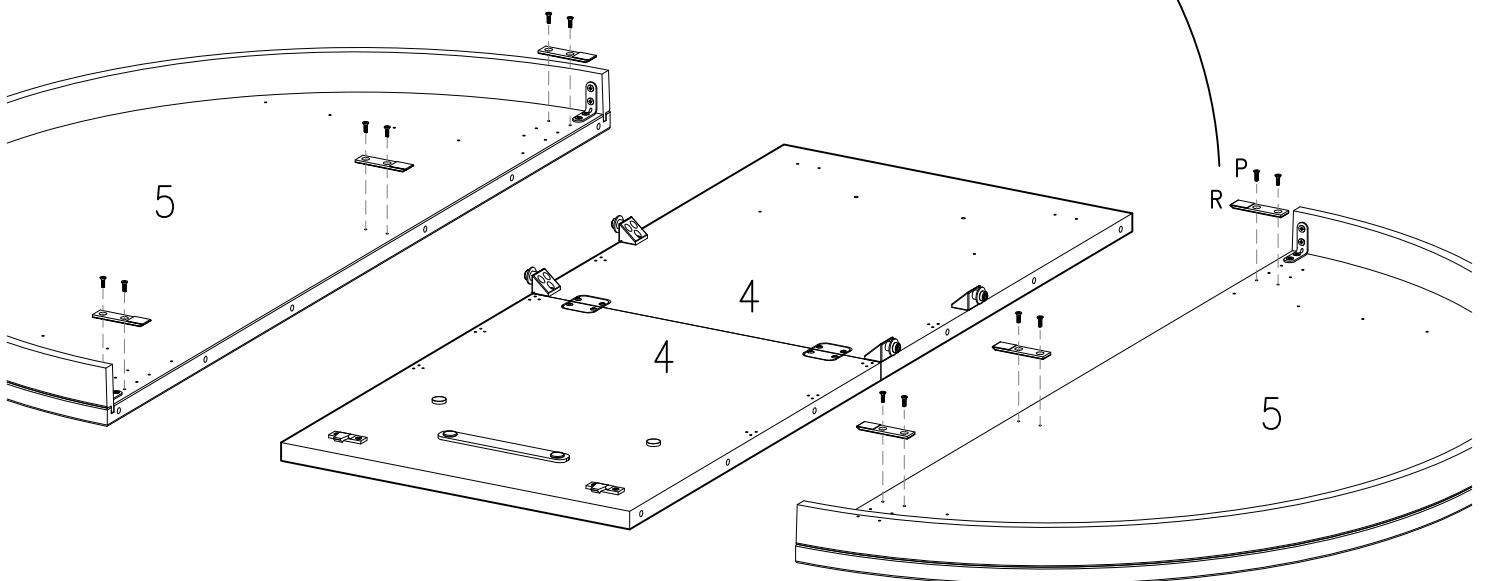
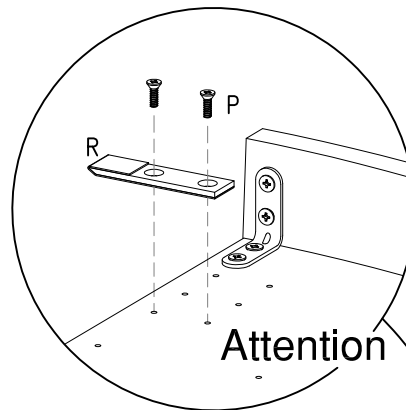


FIG. 7

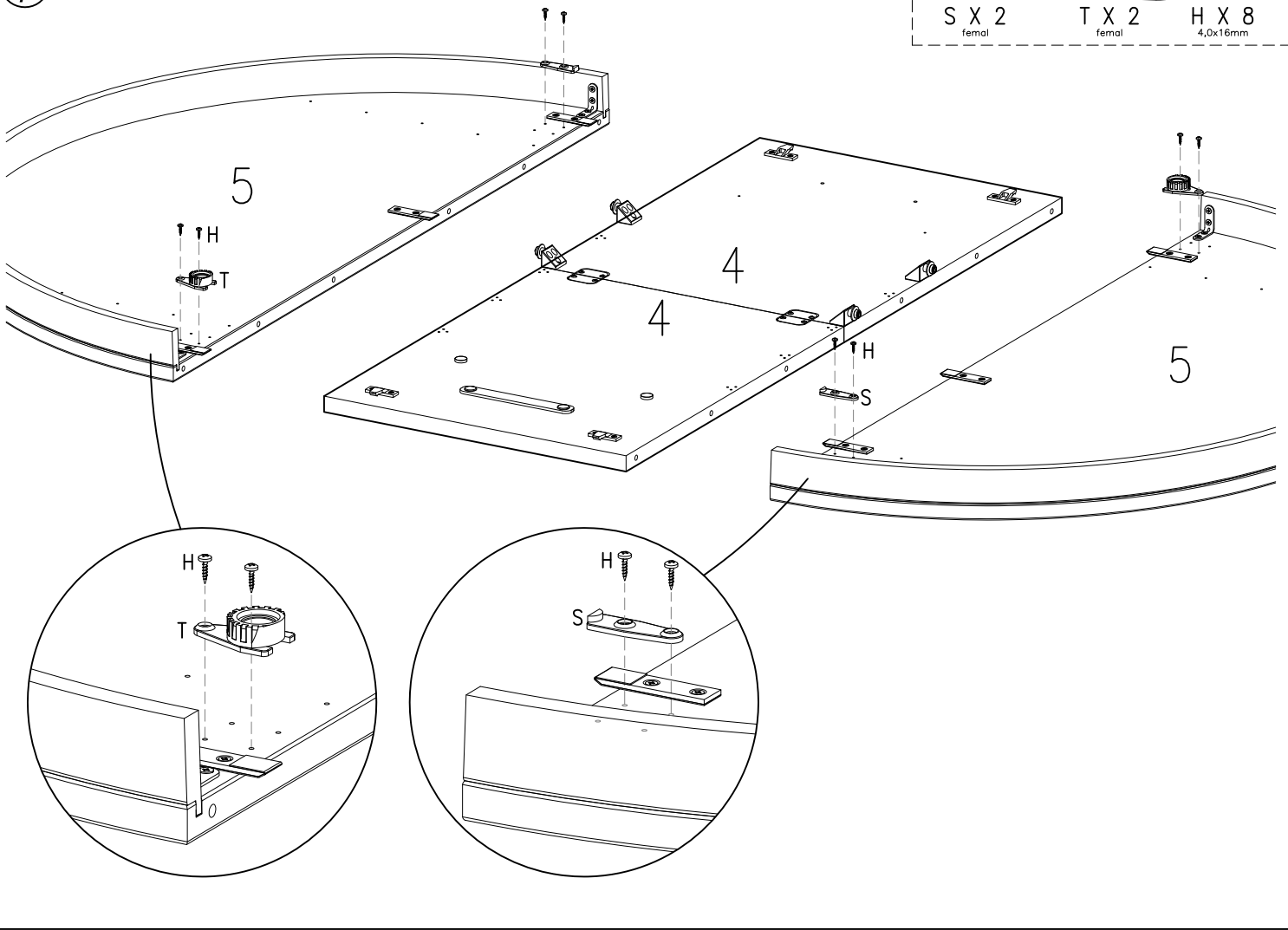
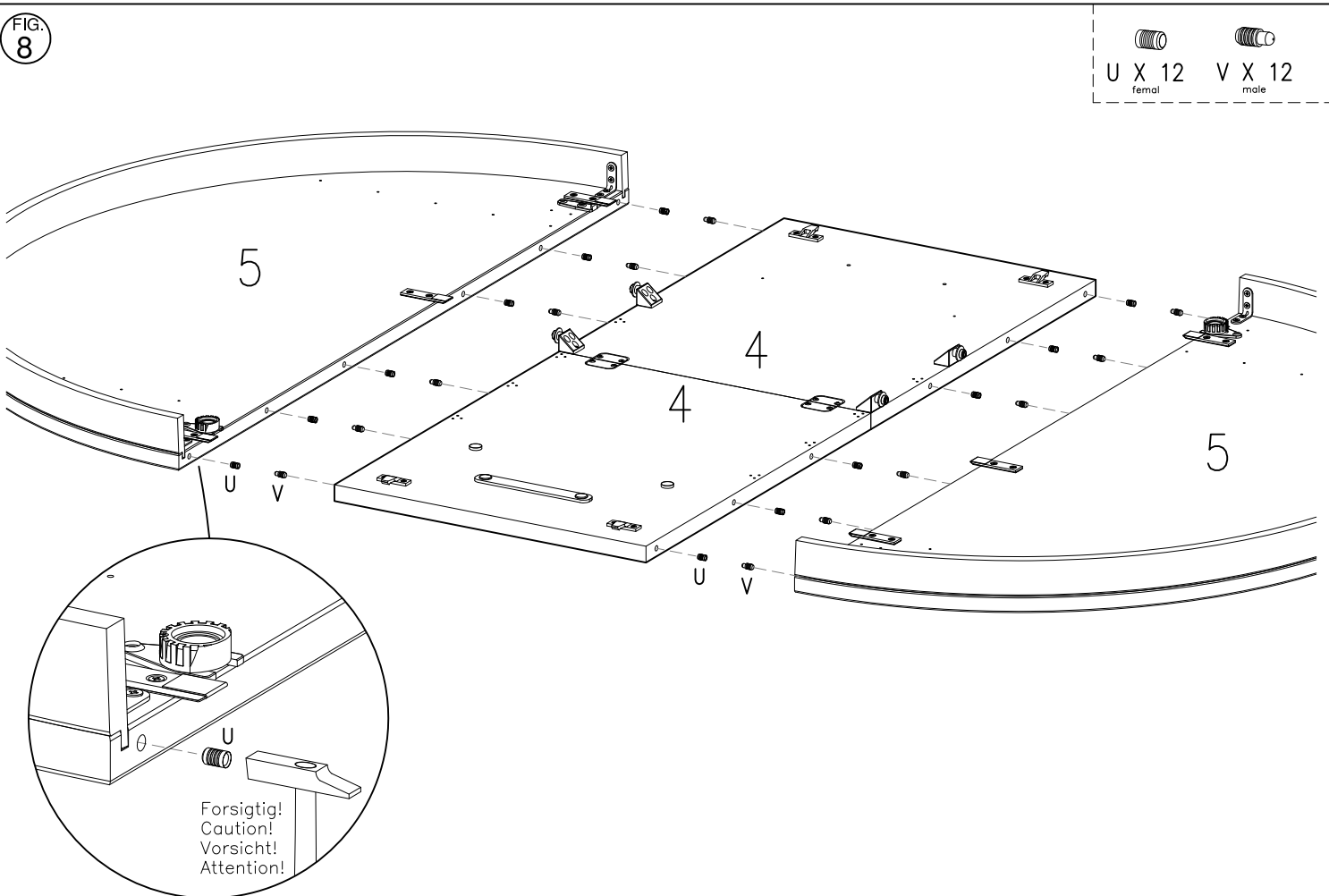


FIG. 8



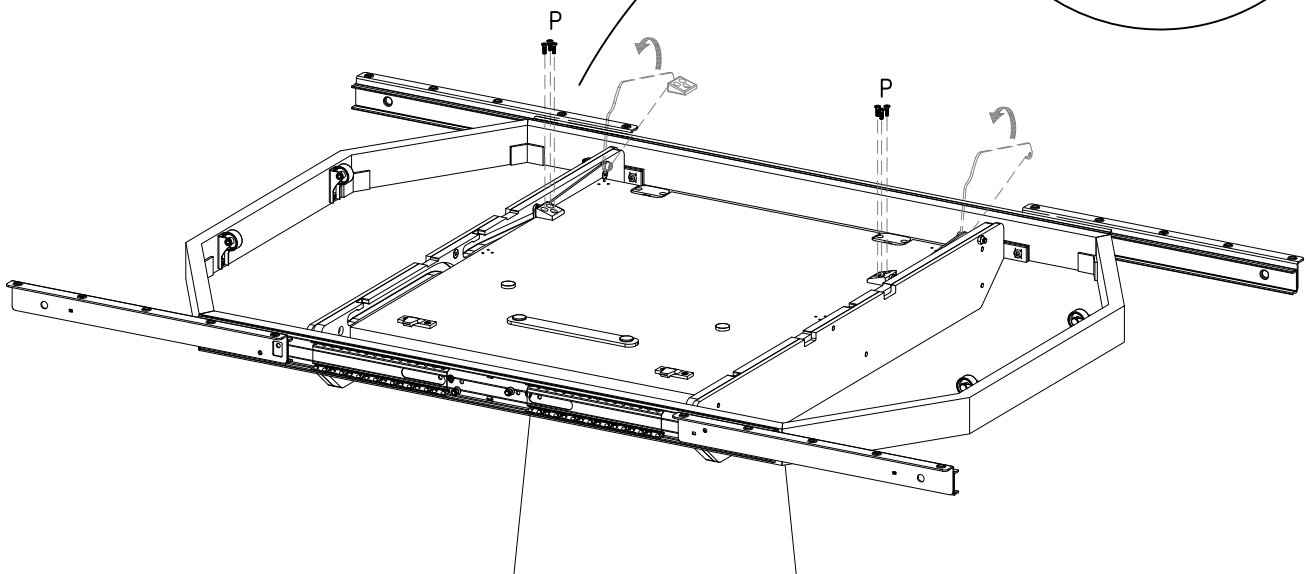
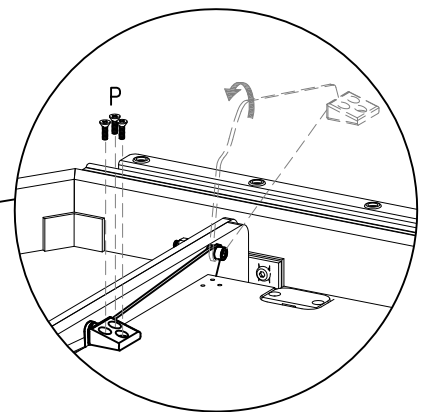
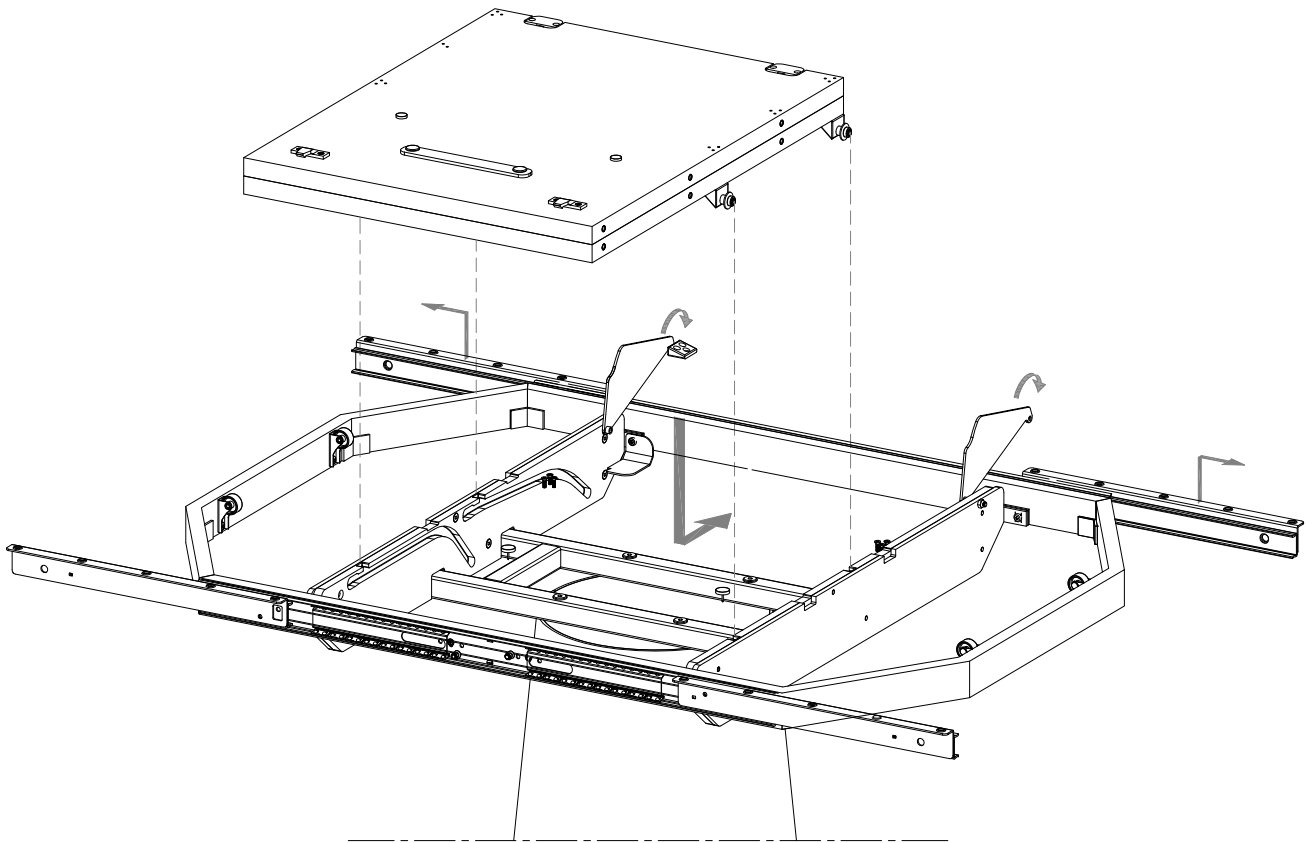


FIG.  
10

W X 10  
4,0x20mm

Attention!

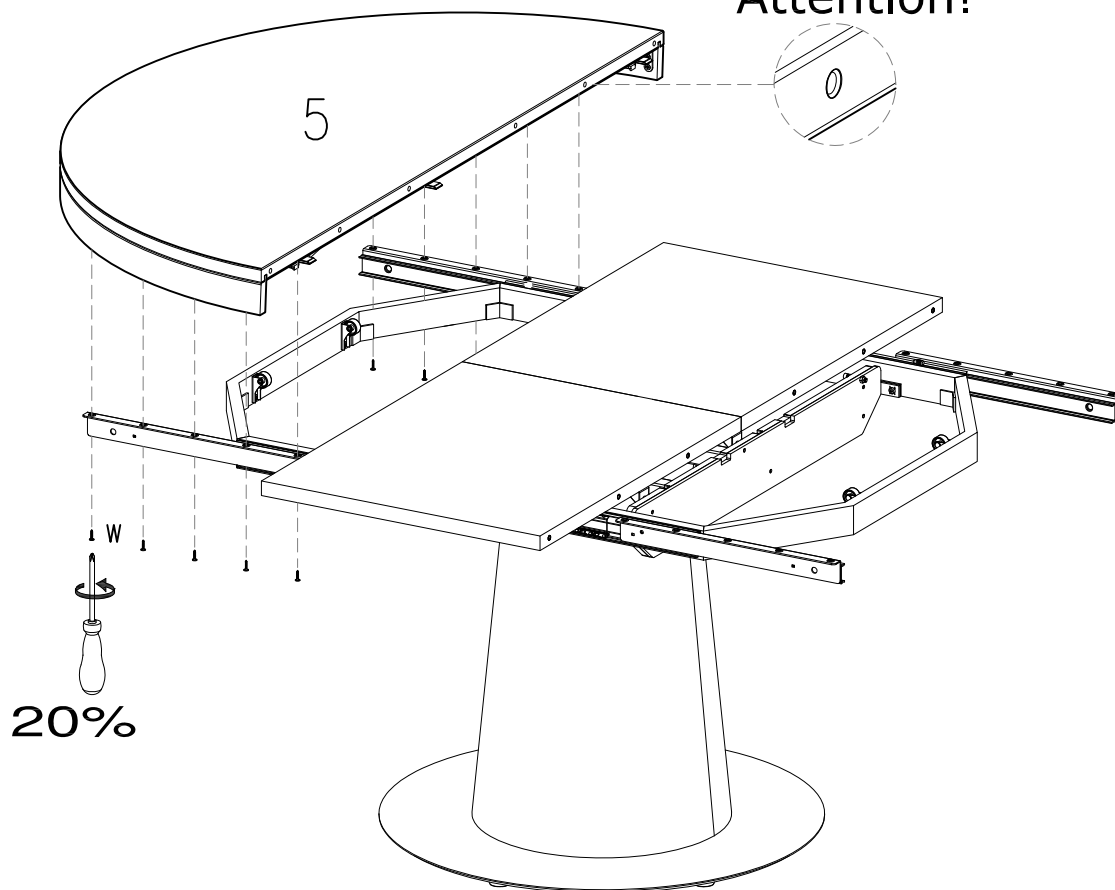
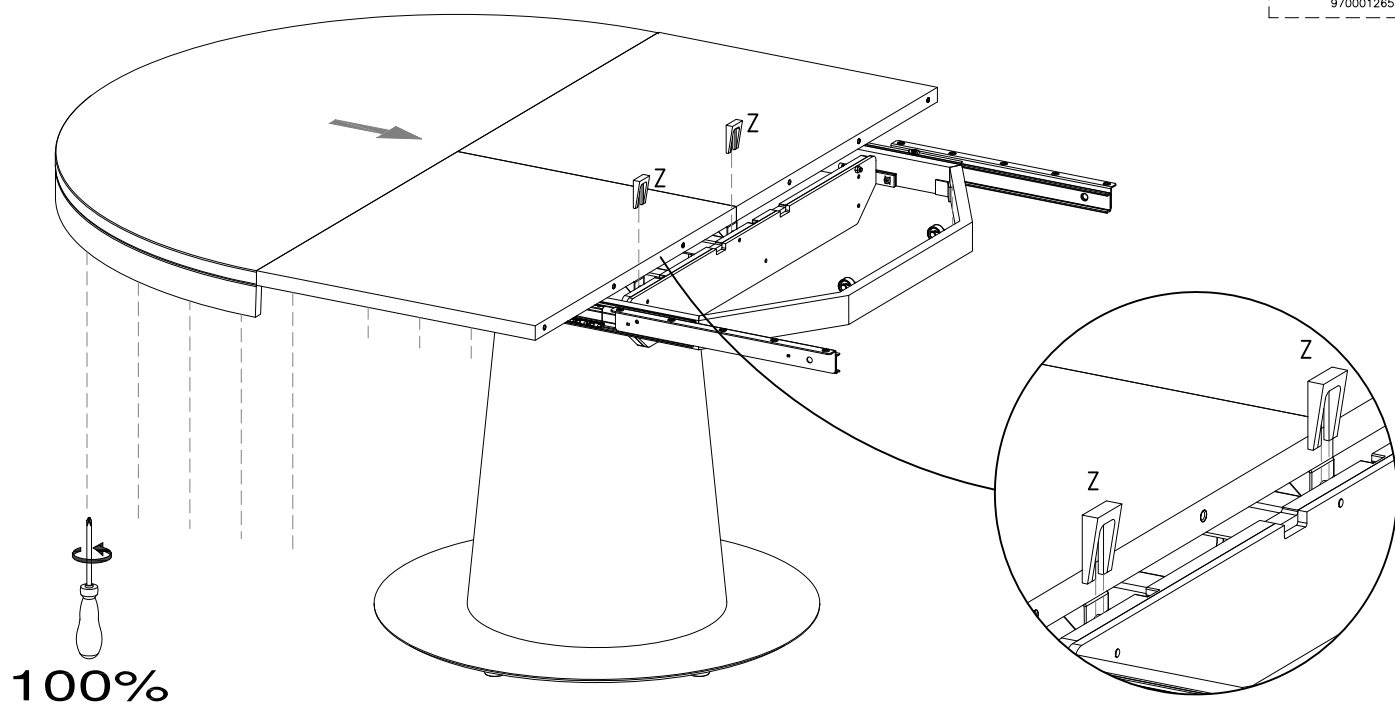
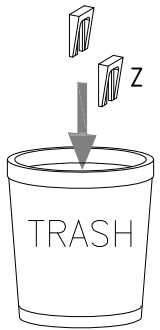


FIG.  
11

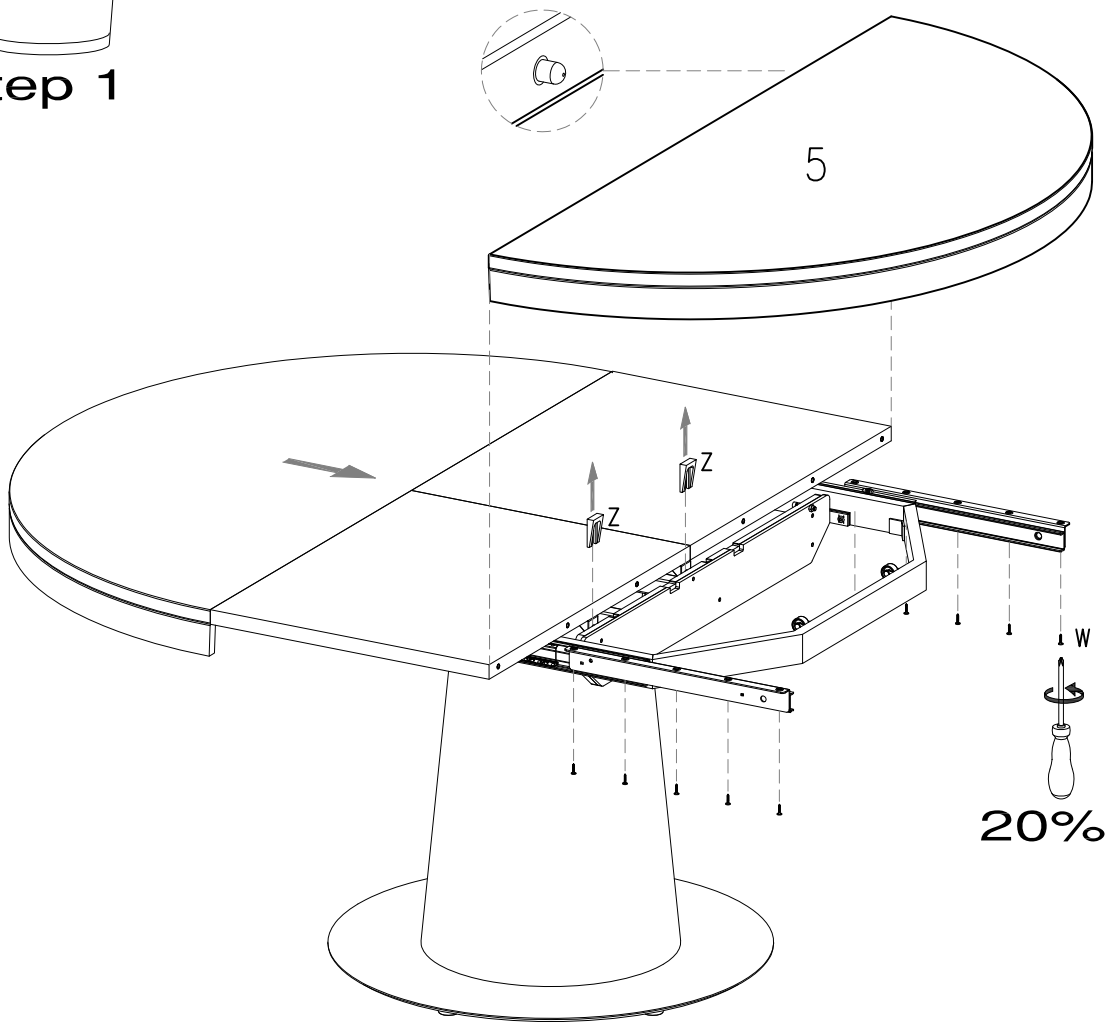
Z X 2  
970001265



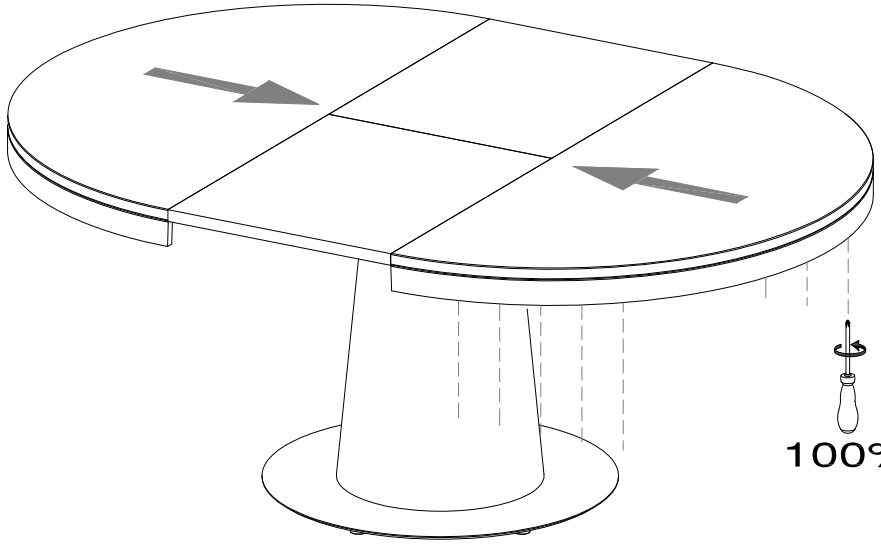


step 1

Attention!



20%



100%



FIG. 14

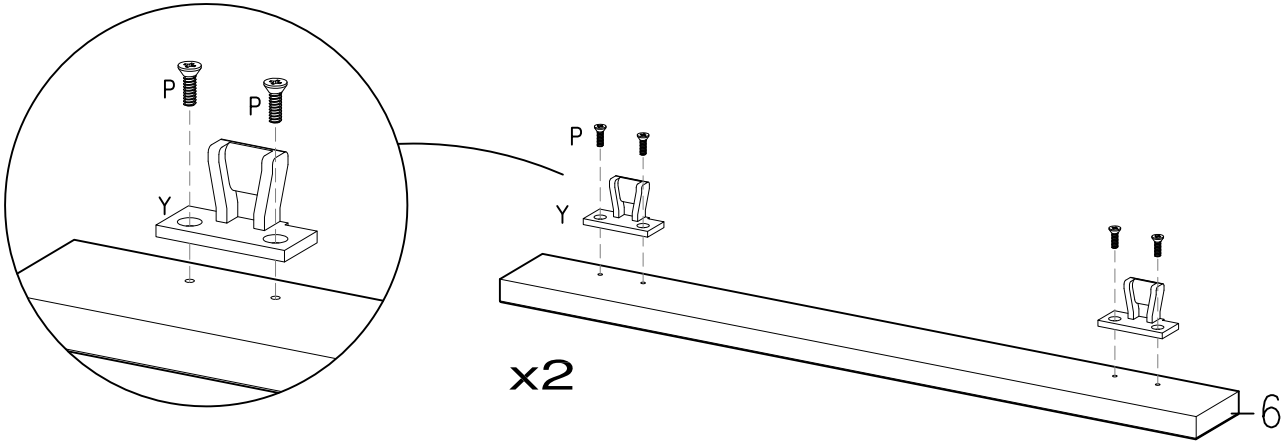
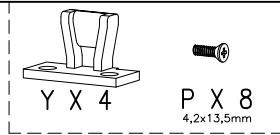


FIG. 15

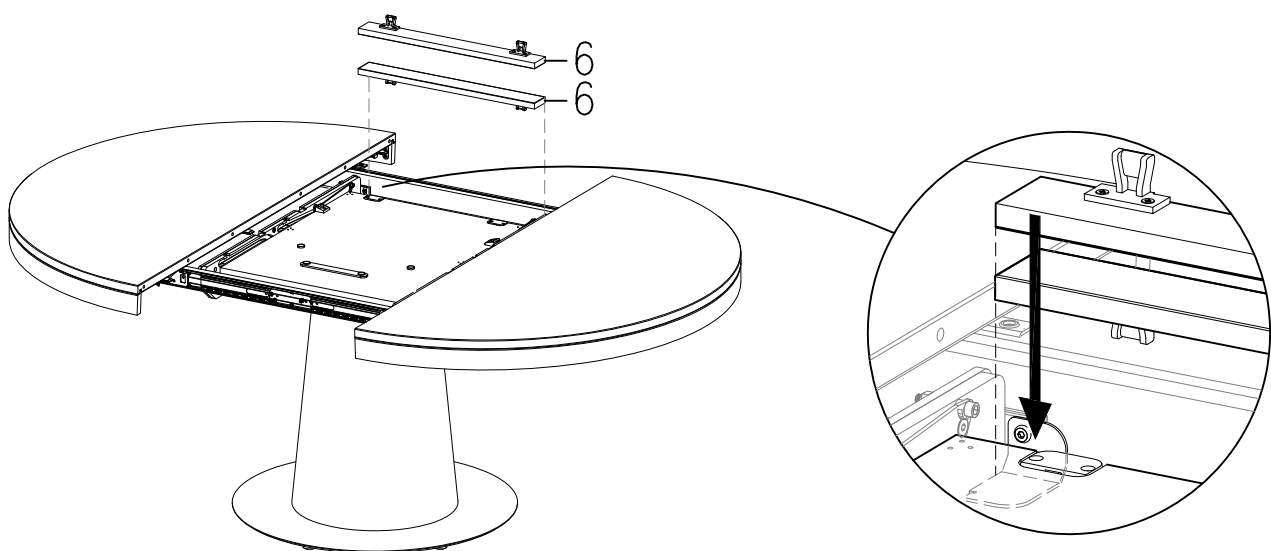
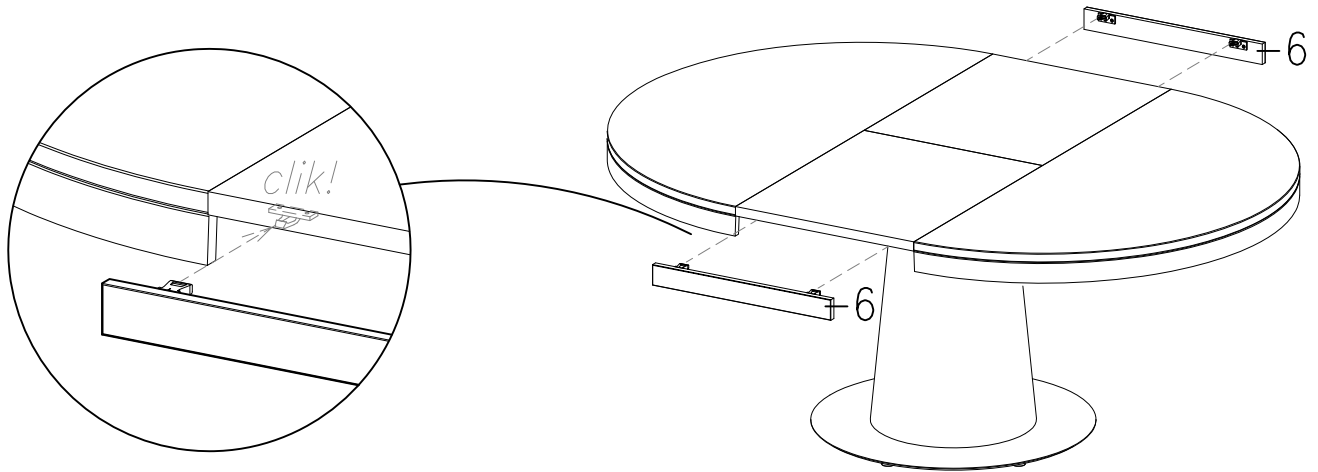


FIG. 16

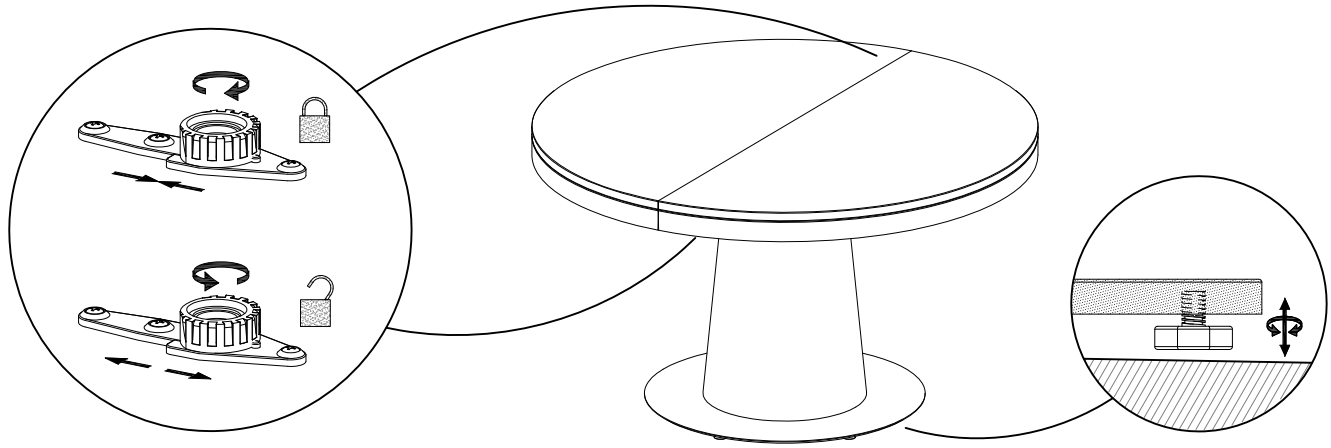
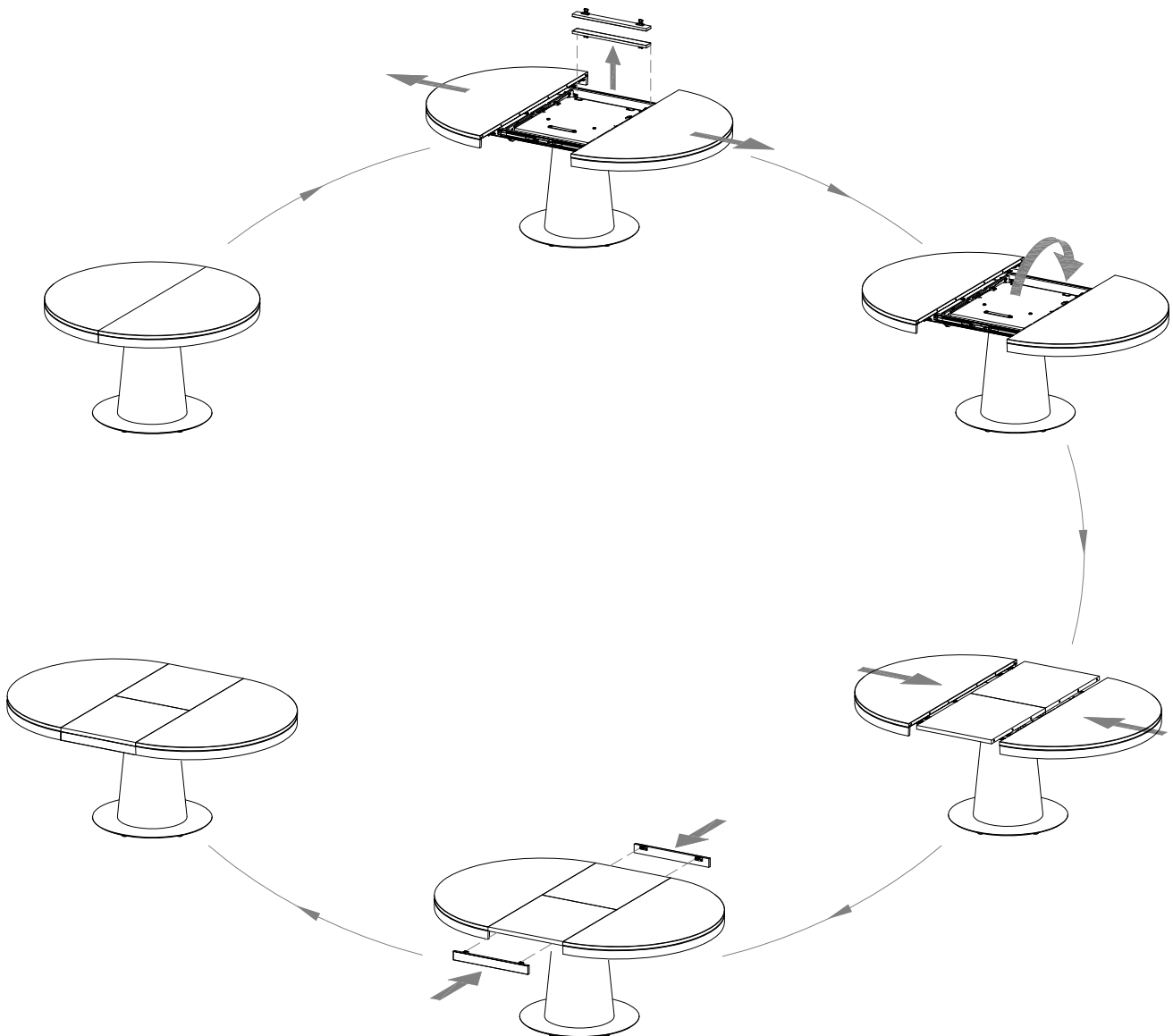


FIG. 17



DK Ved reklamation oplyses følgende:  
 D Im Reklamationsfall, bitte folgendes erläutern:  
 US In case of claims, please state the following:  
 F En cas de réclamation, veuillez indiquer:  
 NL Bij service volgene mededelen  
 E En caso de reclamación, indicar lo siguiente:  
 P No caso de reclamação, por favor indique o seguinte:  
 JP お気づきの点等ございましたら、以下の点をお知らせください。

Example!

