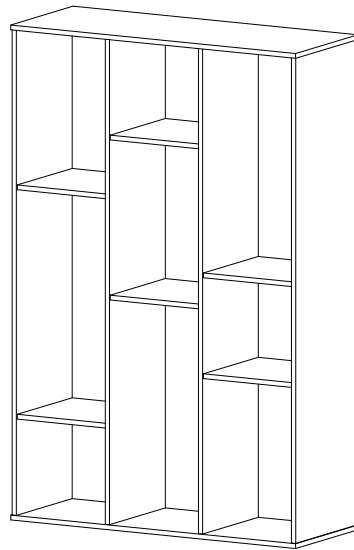



# Occa

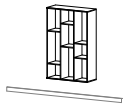
Design by BoConcept

Samvejledning - Assembly Instructions - Montageanleitung - Instructions d'assemblage - Instrucciones de montaje

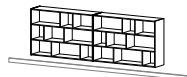


**0550**

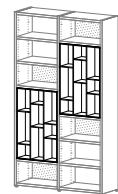
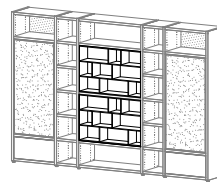
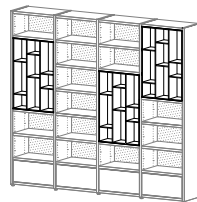
92,8x60,75x23 cm /  max. 10kg



Example 1

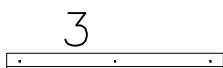
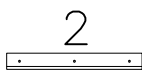
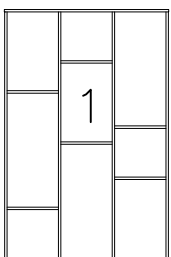


Example 2



Example 3

Col. 1



Beslag - Beschläge - Fittings - Set de montage



**A X 3**  
1979100000  
D8x40



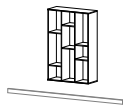
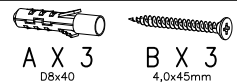
**B X 3**  
979900054  
4,0x45mm



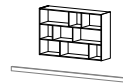
**C X 2**  
970001105  
50x20mm

Værktøj - Werkzeuge - Tools - Outils

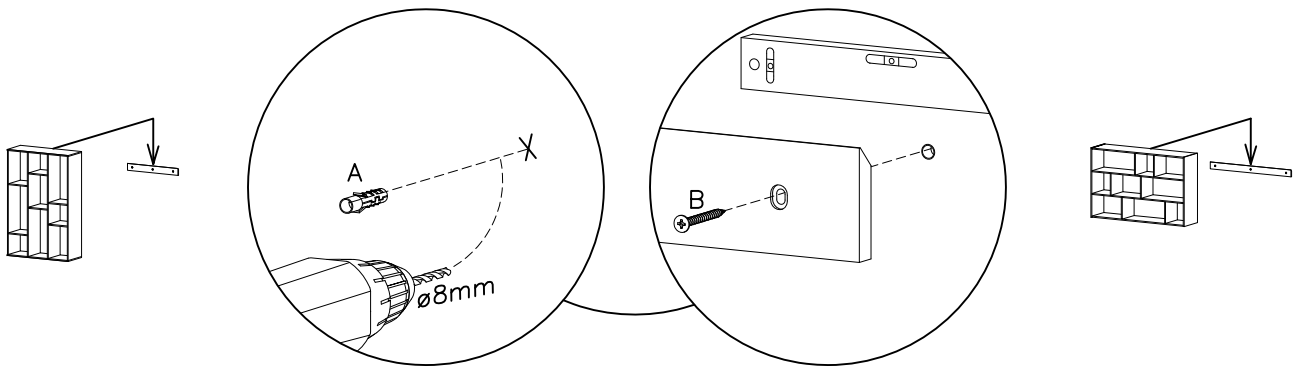
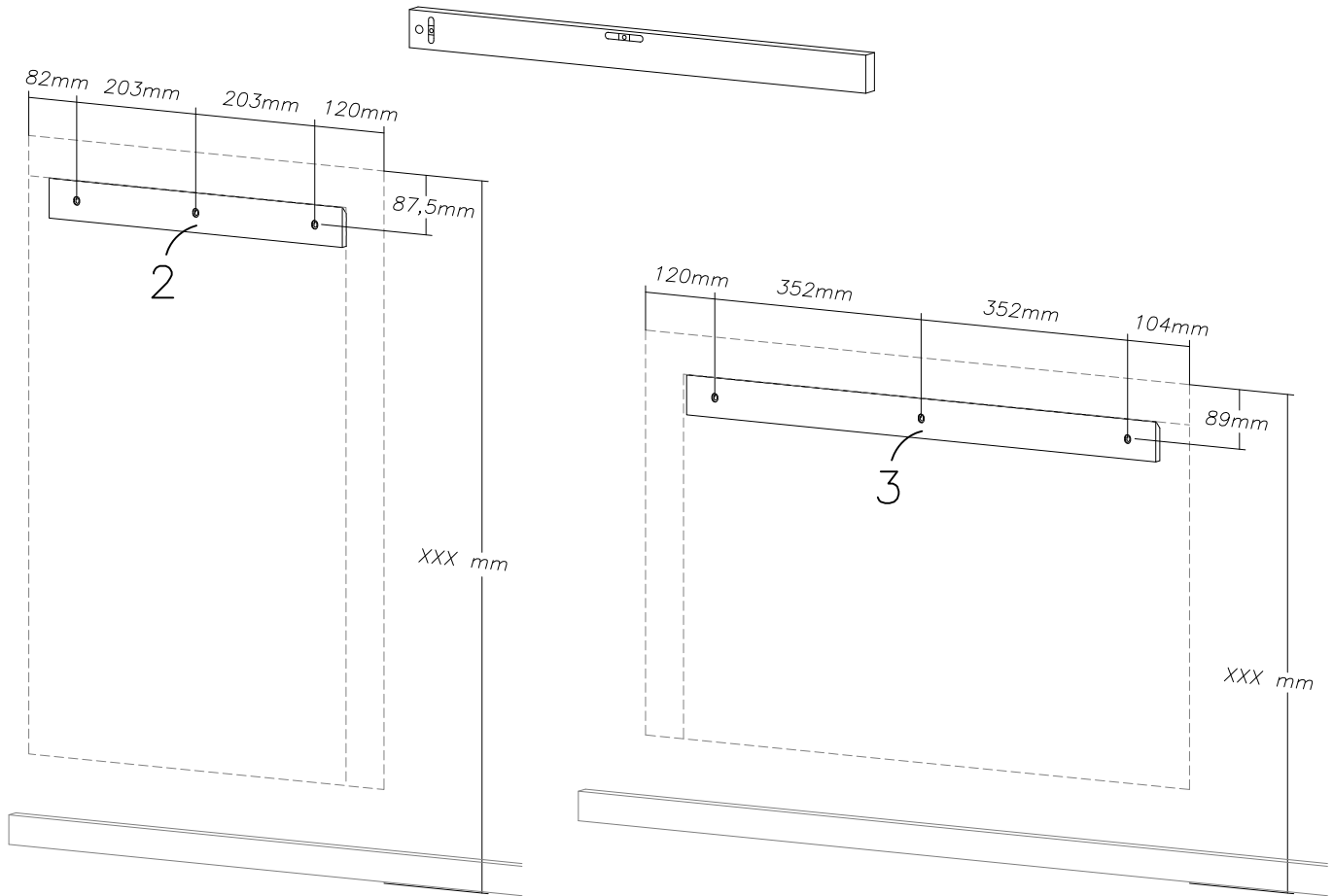




Example 1



Example 2



## Attention!

DK: Vægforhold kan bevirke, at det ikke er tilrådeligt at benytte de medfølgende skruer/rawplugs.

US: The condition of the wall may mean that it is inadvisable to use the enclosed screws and rawplugs.

D: Die Wandbeschaffenheit kann ggf. dazu führen, dass eine Verwendung der beigefügten Schrauben/Dübel nicht ratsam ist.

E: Las condiciones de la pared pueden dar lugar a que no sea recomendable utilizar los tornillos/tacos adjuntos.

F: Veuillez noter que les vis ou les chevilles jointes ne conviennent pas à tous les types de mur.

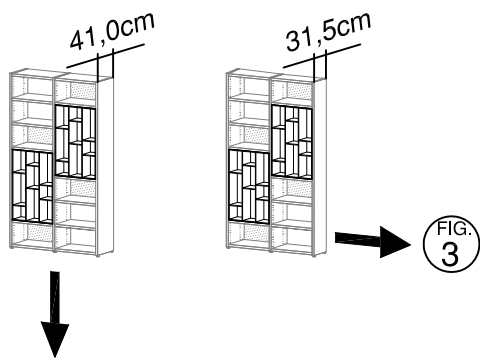
I: Le condizioni di peso possono rendere sconsigliabile l'uso delle viti e dei tasselli forniti.

NL: Er zijn muren waarin het niet valt aan te bevelen om de bijgevoegde schroeven/rawplugs te gebruiken.

P: As condições da parede podem fazer com que seja recomendável utilizar os parafusos/buchas de fundo incluídos.

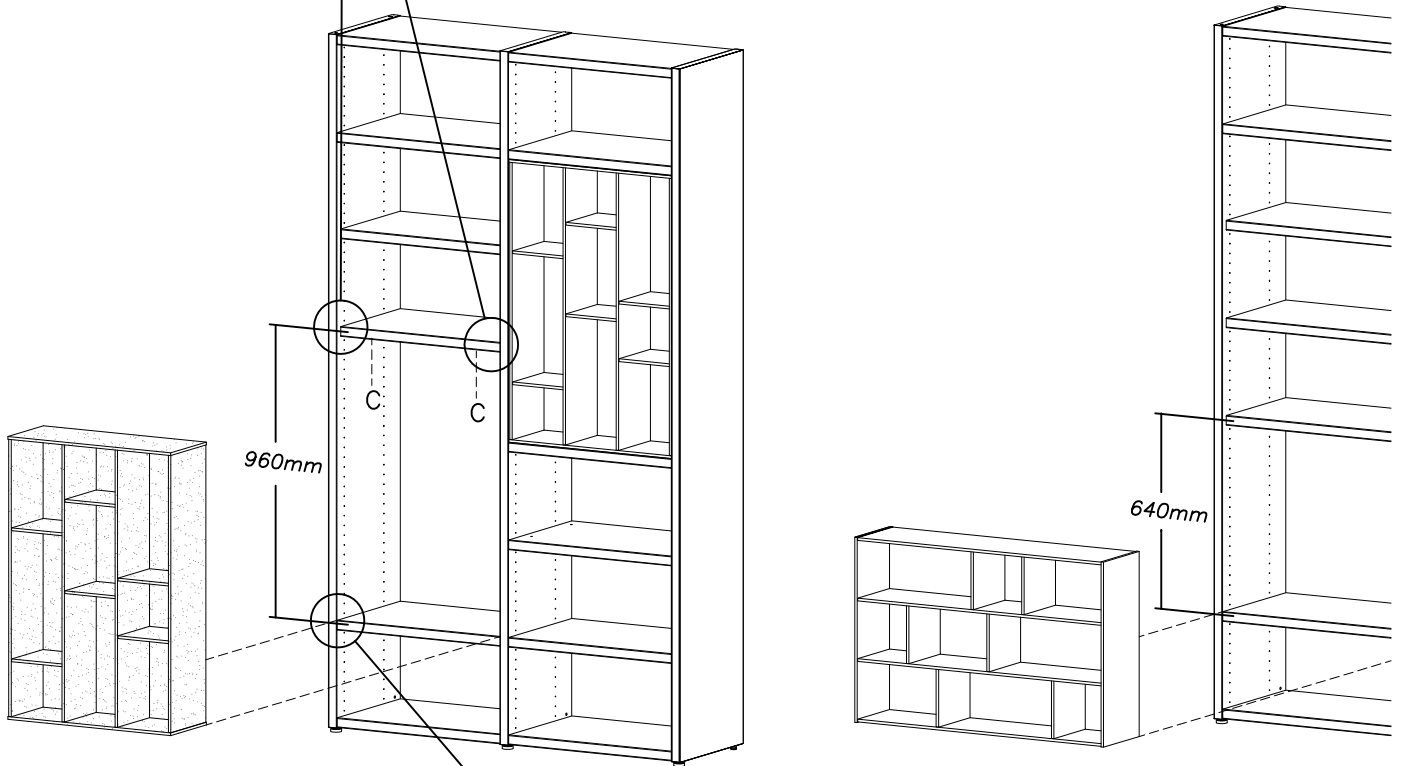
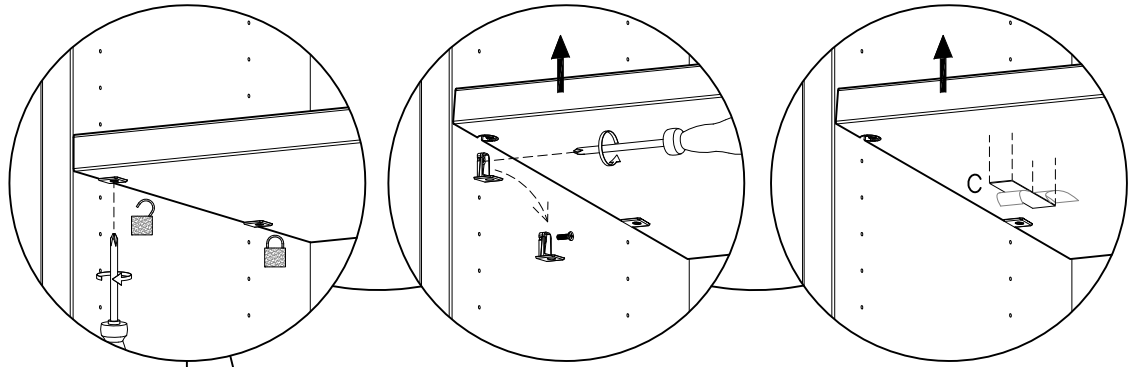
JP: 壁の状態によっては、製品付属のネジやロープラグの使用は避けた方がよい場合があります。

FIG. 2



C X 2

### Step 1



### Step 2

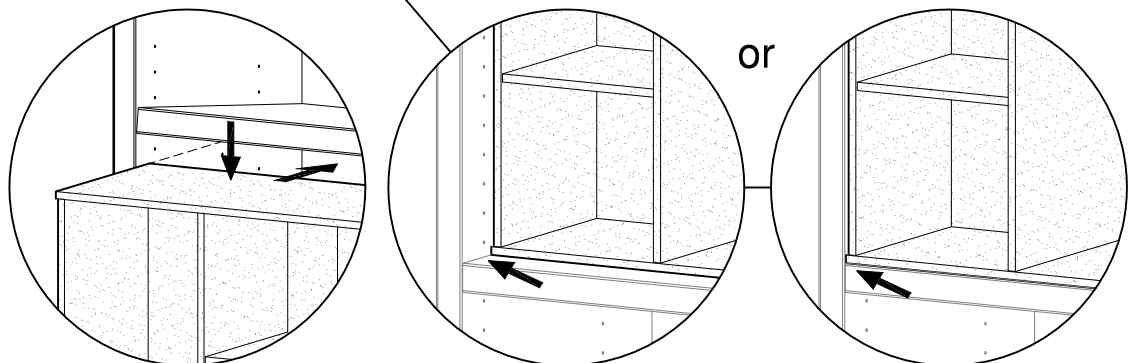
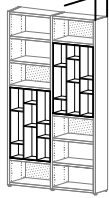


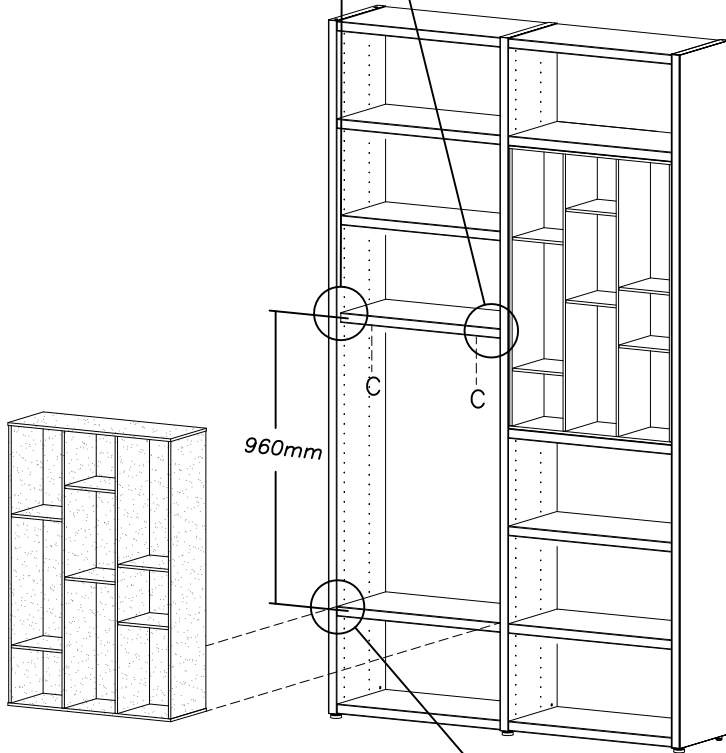
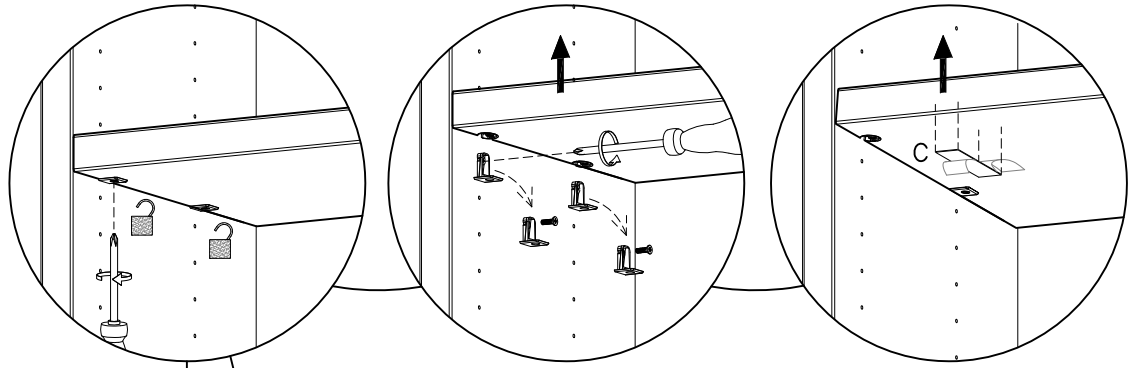
FIG. 3

31,5cm

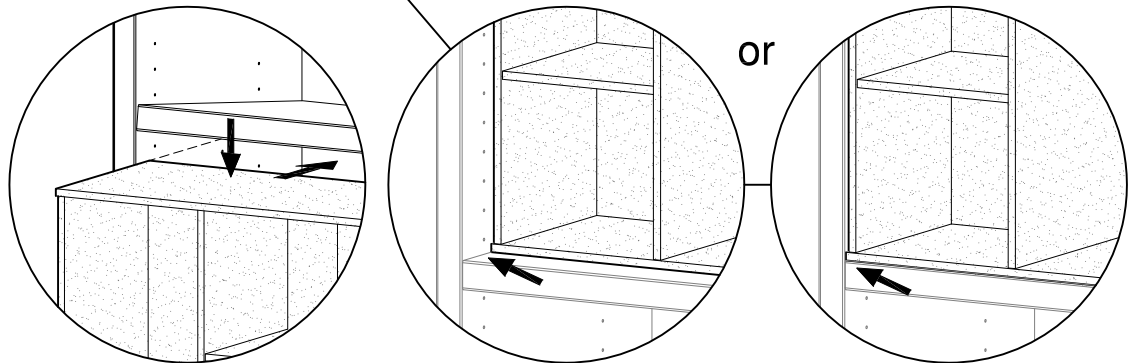


Step 1

C X 2



Step 2



or



- DK Ved reklamation oplyses følgende:
- D Im Reklamationsfall, bitte folgendes erläutern:
- US In case of claims, please state the following:
- F En cas de réclamation, veuillez indiquer:
- NL Bij service volgene mededelen
- E En caso de reclamación, indicar lo siguiente:
- P No caso de reclamação, por favor indique o seguinte:
- JP お気づきの点等ございましたら、以下の点をお知らせください。

Example!

